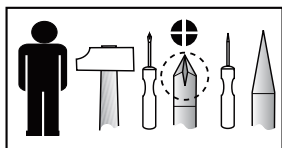
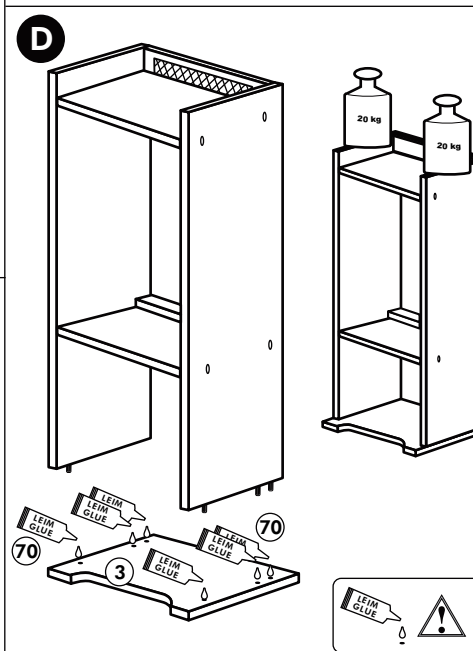
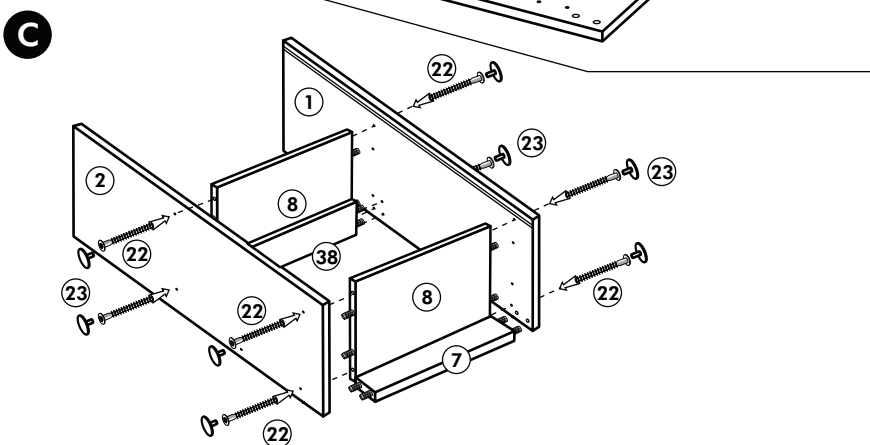
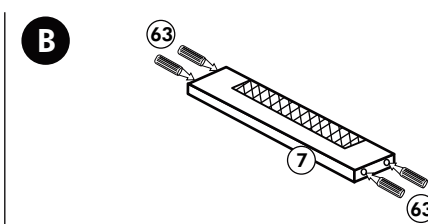
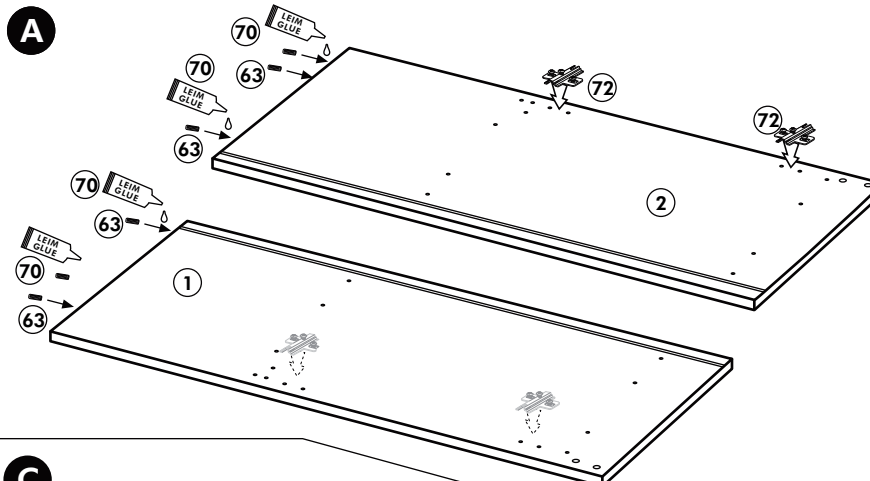
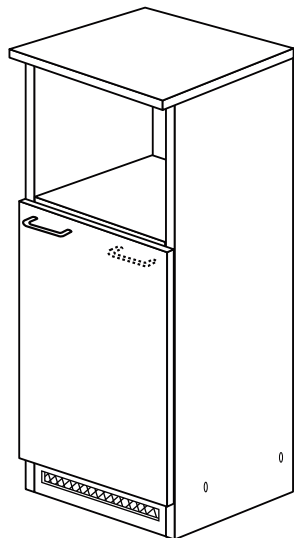
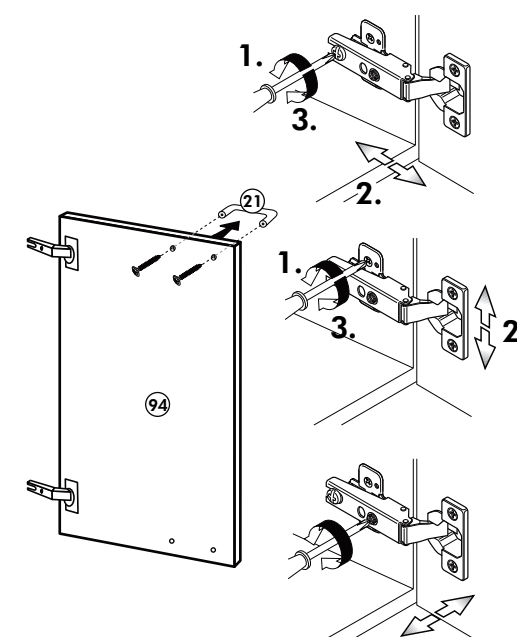
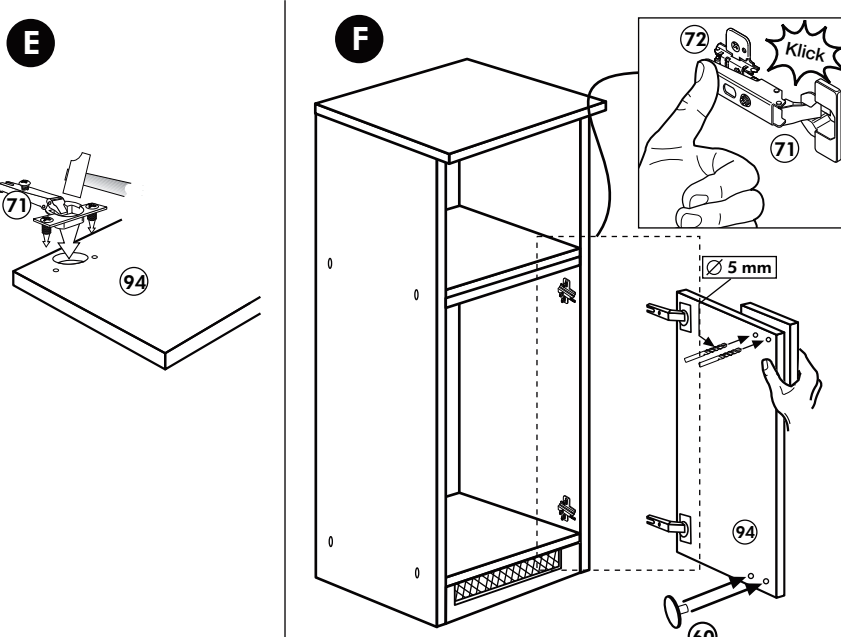


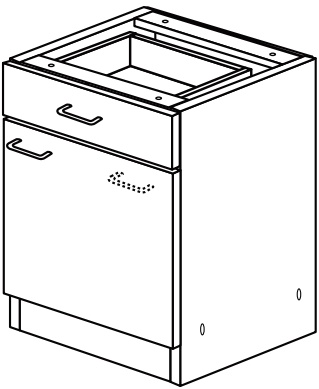
Back-/Kühlumbau 165cm

Nr. 318 Rev.00



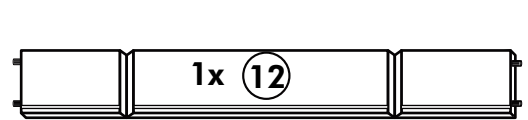
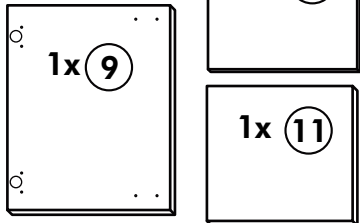
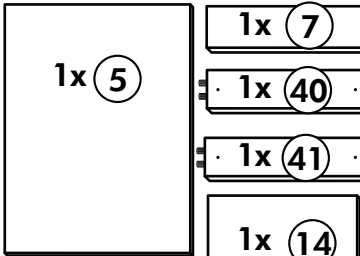
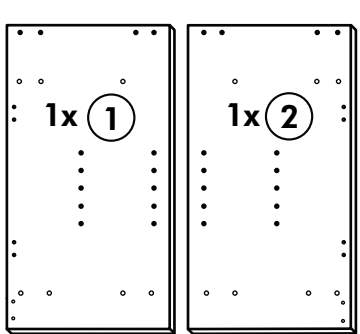
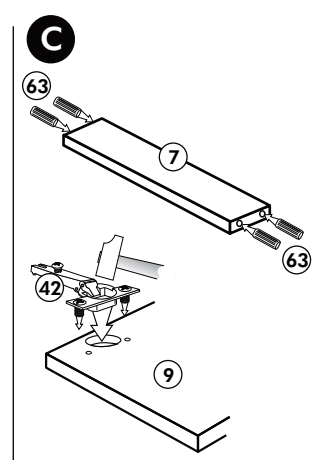
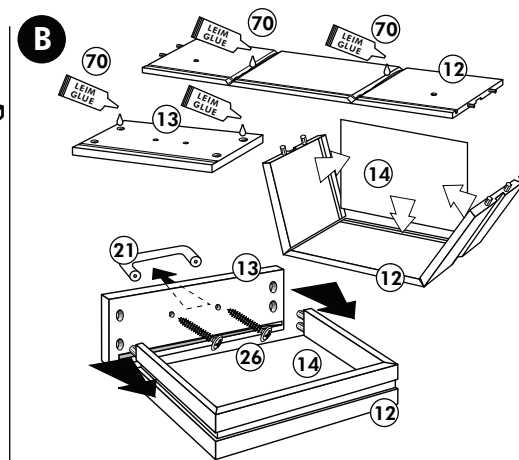
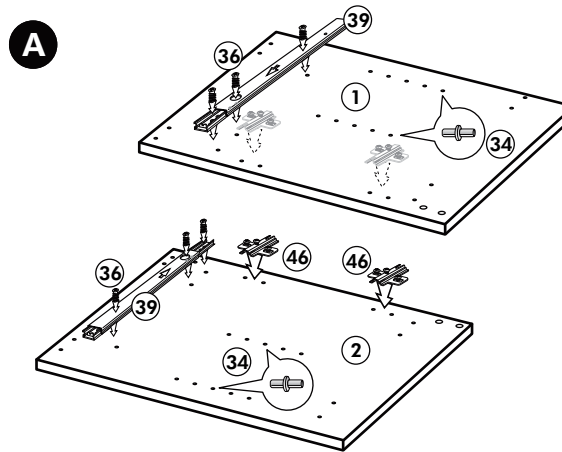
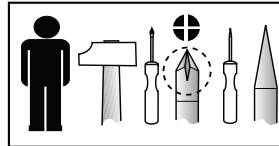
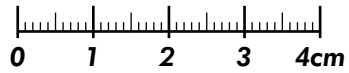
1x 1	1x 2	1x 7	22
		1x 3	8x
		1x 38	23
			8x Ø 3
			26
			2x 4,0 x 30 M4
			60
			2x Ø 5
			72
			2x
1x 94	2x 8		21
			1x
			70
			1x LEIM GLUE
			71
			2x
			63
			10x 8 x 30





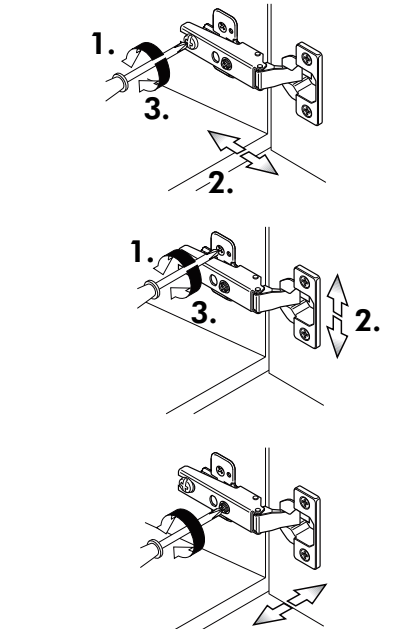
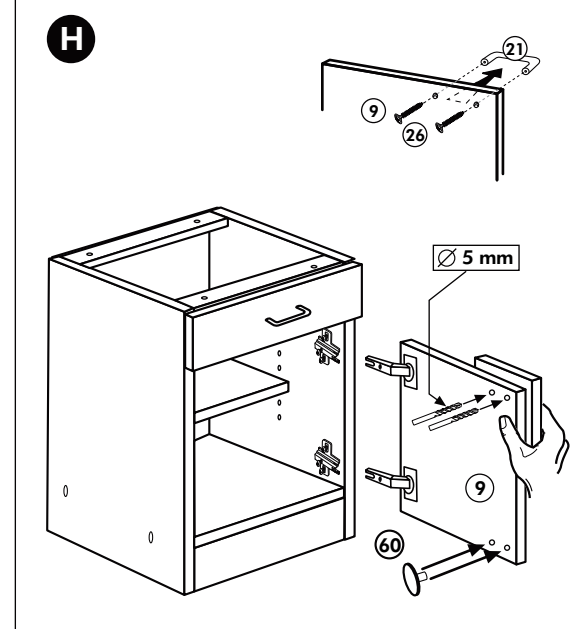
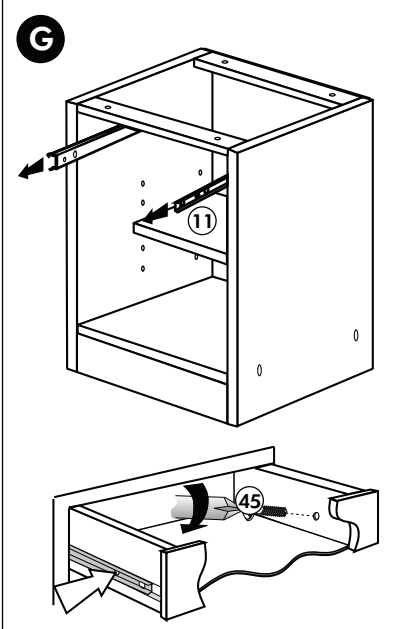
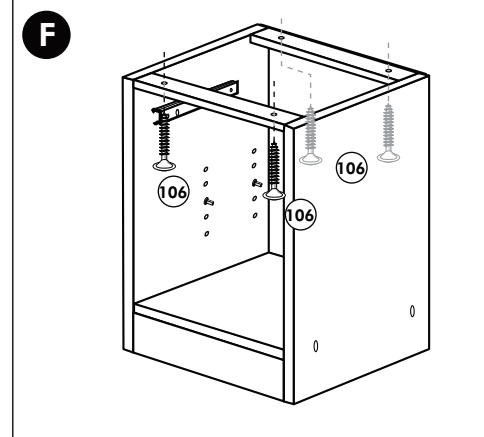
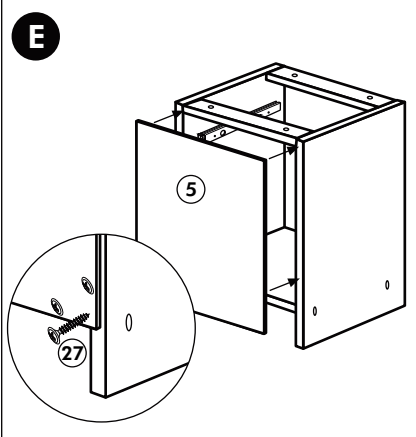
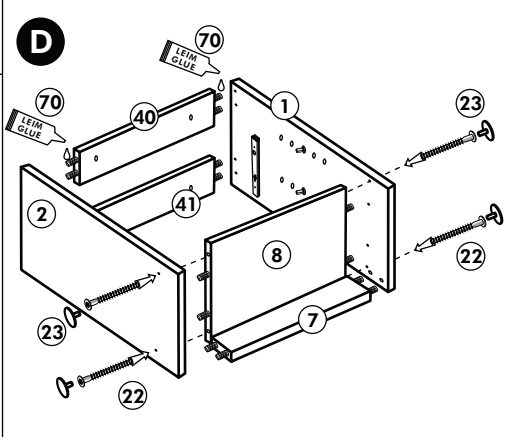
Unterschrank ohne AP

Nr. 003 Rev.00



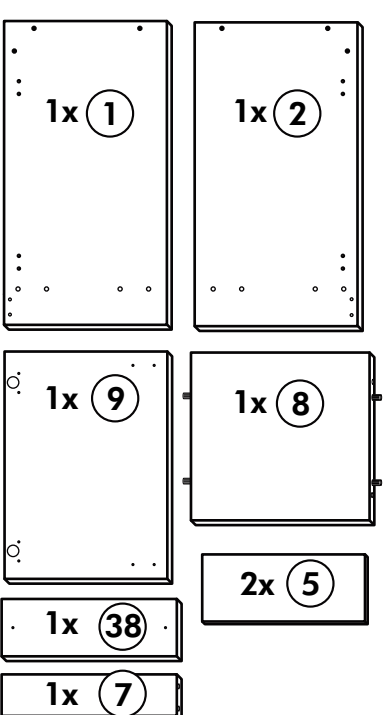
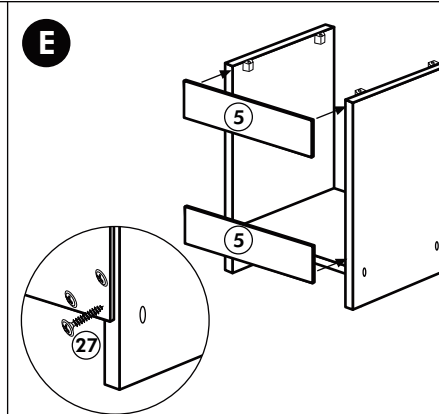
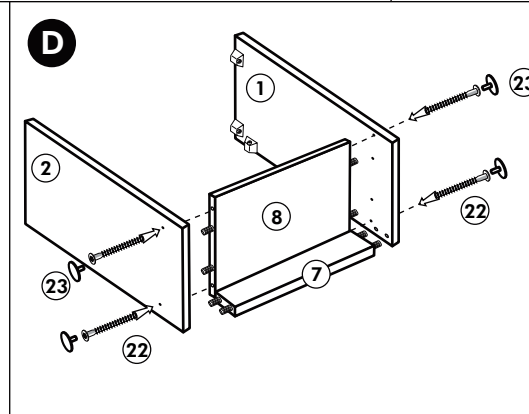
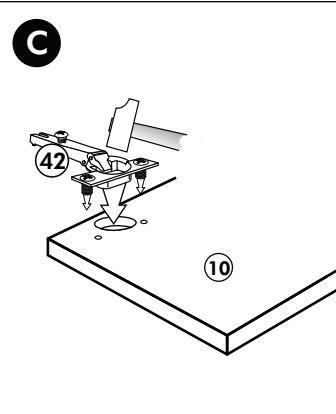
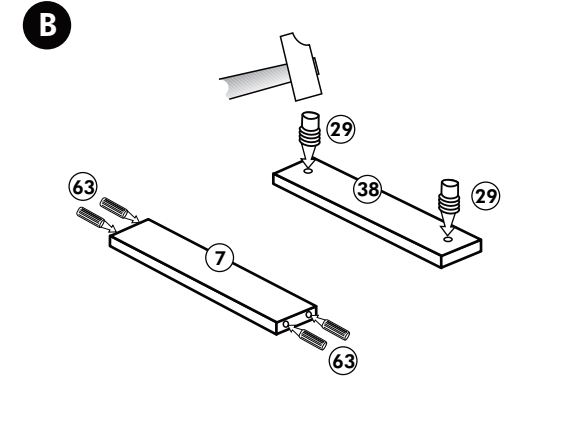
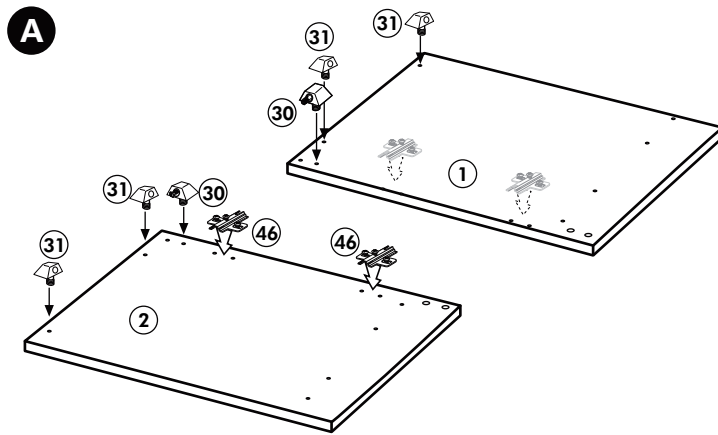
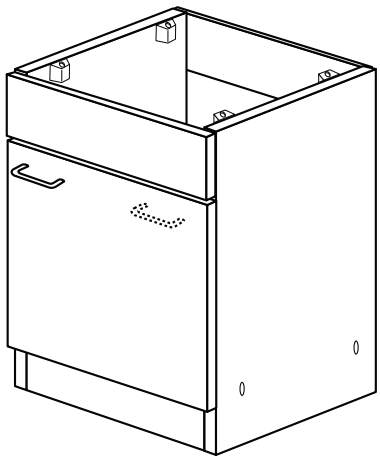
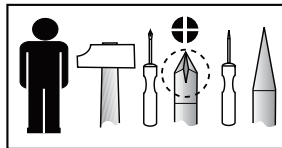
34 4x		22 4x	
36 6x		23 4x	
39 2x		27 24x	
70 1x		26 4x	

106 4x		63 4x	
45 2x		45 2x	
42 2x		46 2x	
21 2x		60 2x	

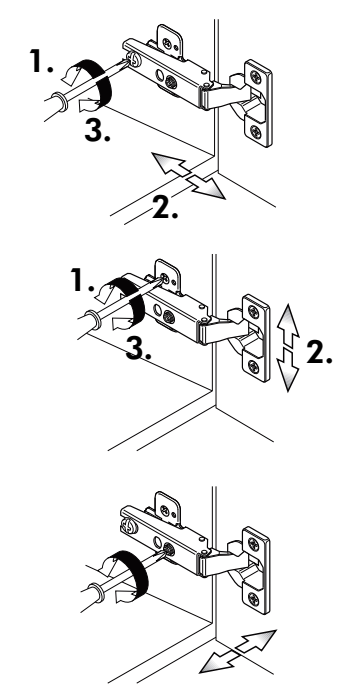
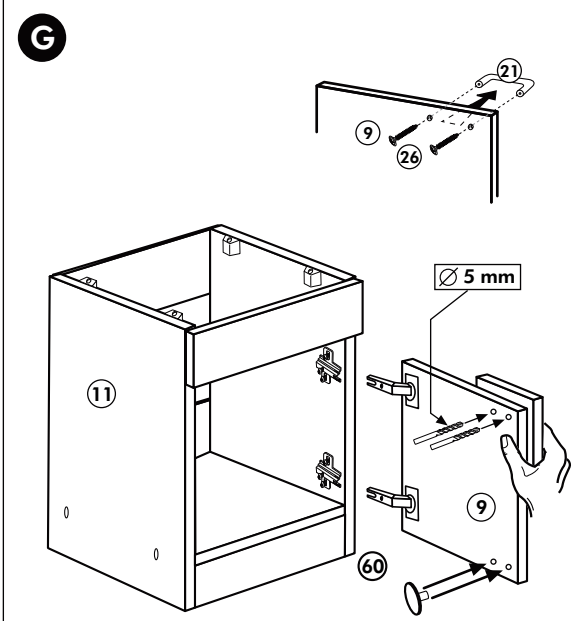
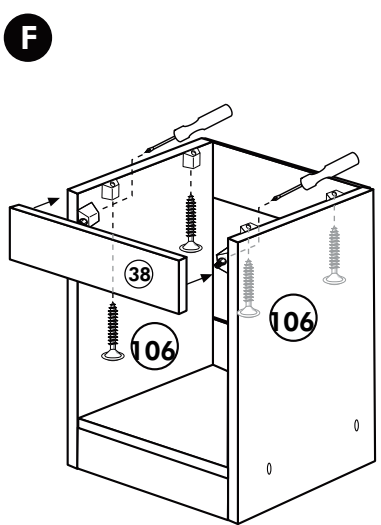


Spüle-Unterschrank ohne AP

Nr. 400 Rev.00

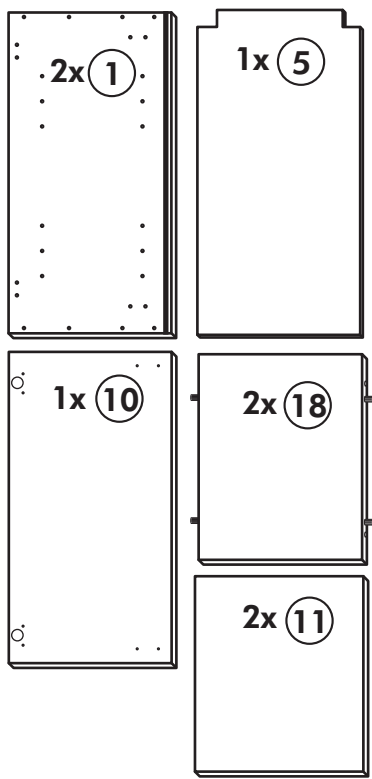
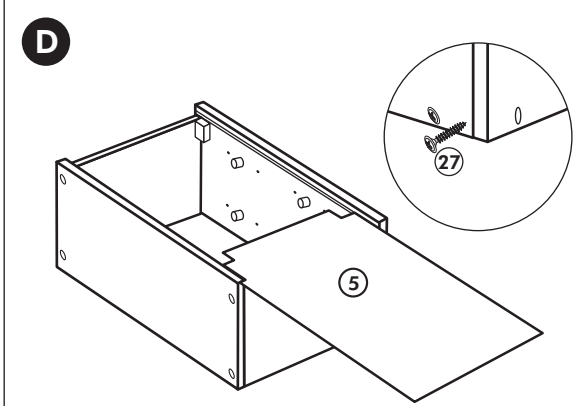
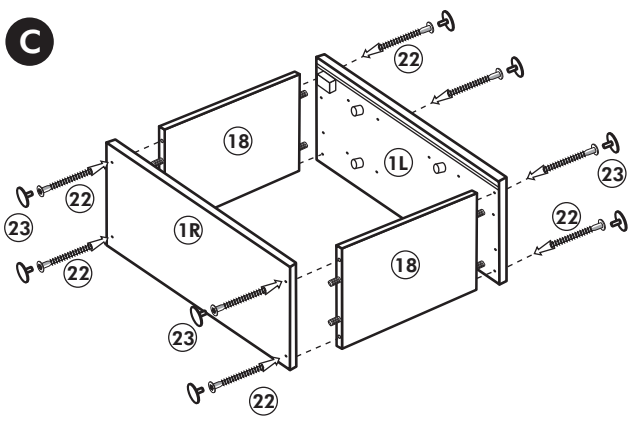
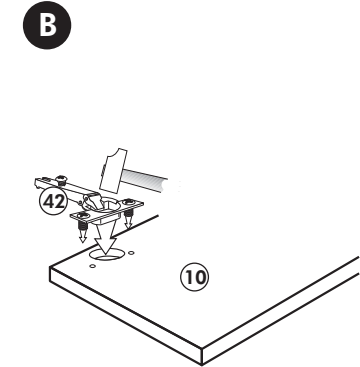
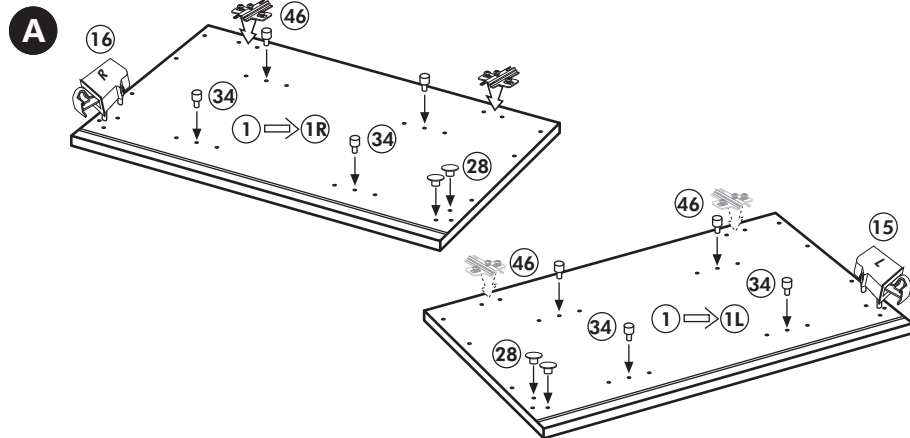
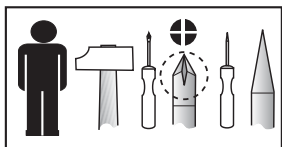
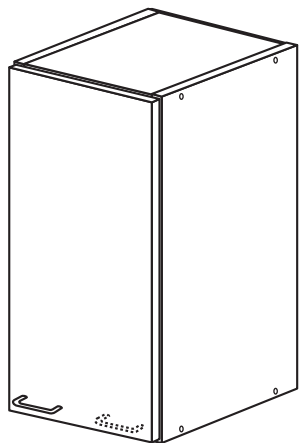


23 4x Ø 3	30 2x
46 2x	29 2x Ø 10
42 2x	22 4x
63 4x 8 x 30	26 2x 4,0 x 30 M4
106 4x 4,0 x 30	31 4x
	60 2x Ø 5
	27 14x 3,0 x 20
	21 1x

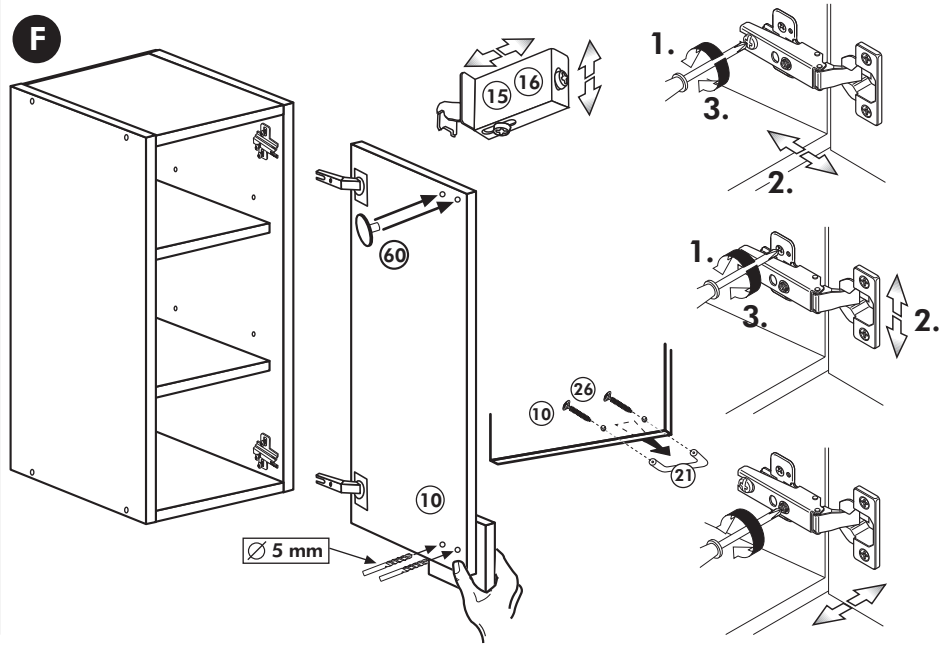
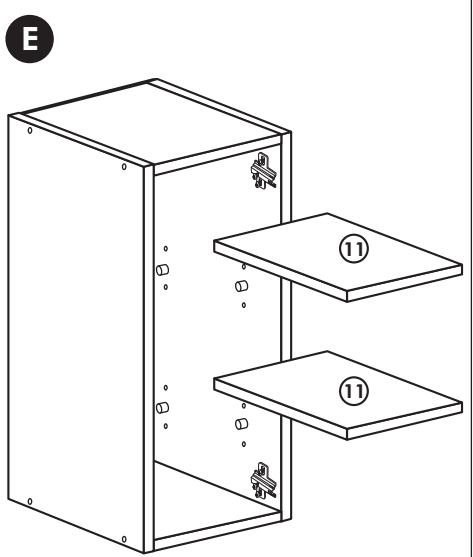


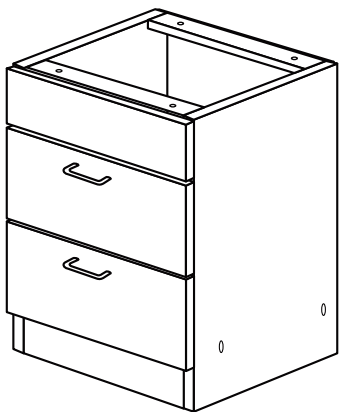
Hochhängeschrank

Nr. 103 Rev.00



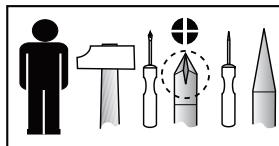
68 2x 	23 8x Ø 3mm
34 8x 	27 8x 3,0 x 20
28 4x Ø 10	26 2x 4,0 x 30 M4 x 30
60 2x Ø 5	15 1x
22 8x 	16 1x
46 2x 	69 2x
21 1x 	42 2x



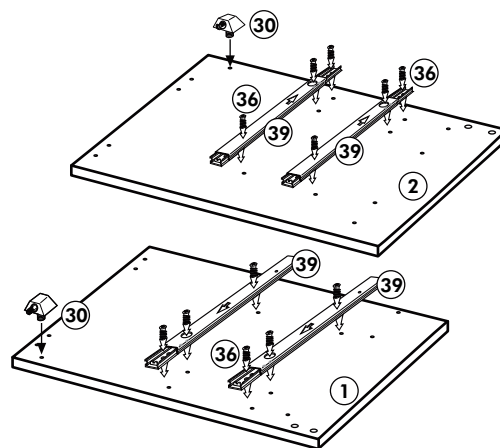


Unterschrank für Kochfeld mit Auszug

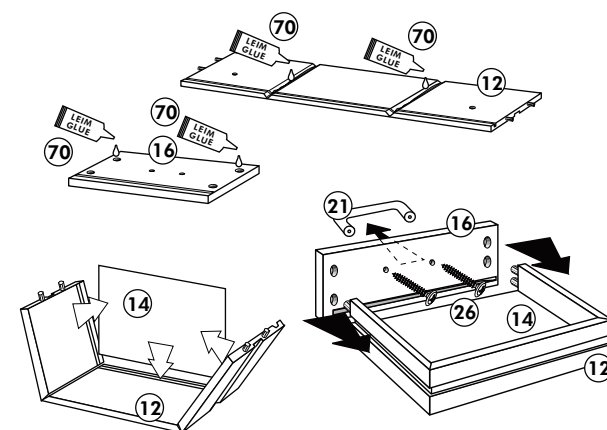
Nr. 012 Rev.00



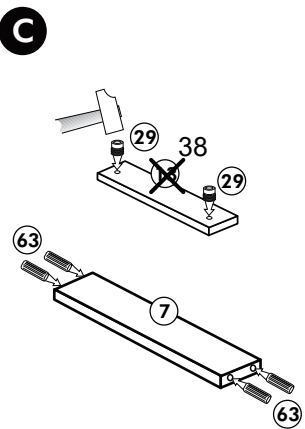
A



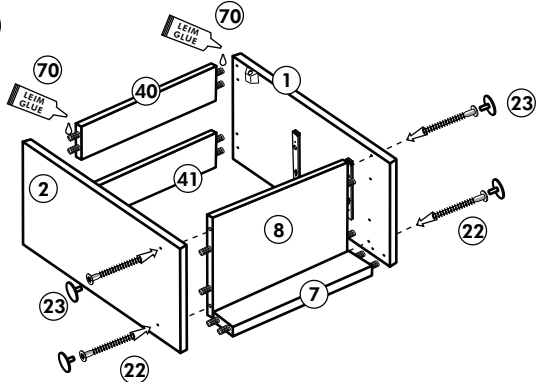
B 2x



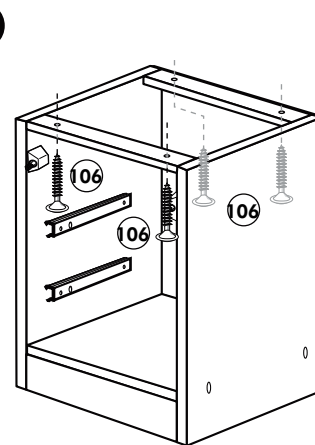
C



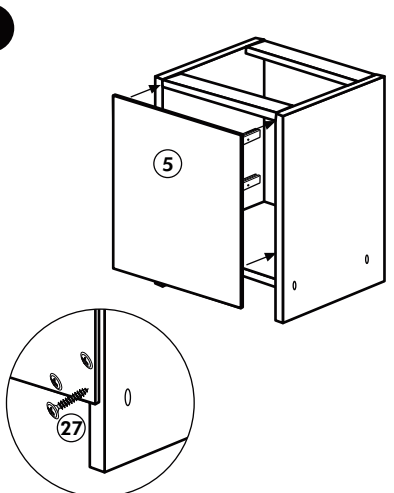
D



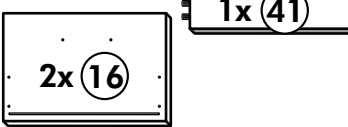
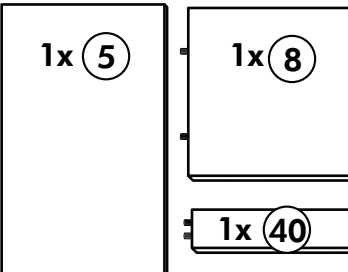
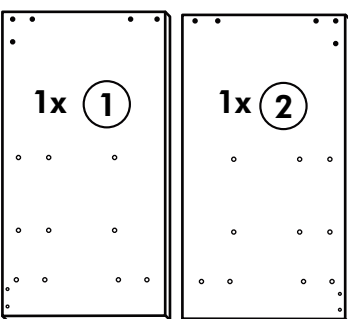
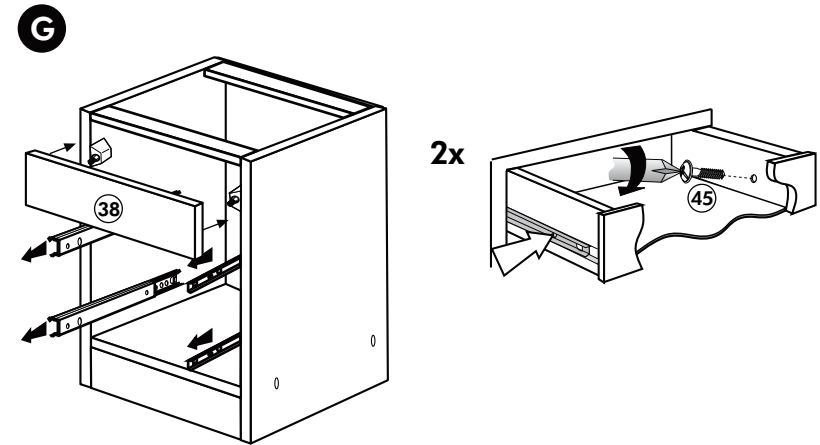
E



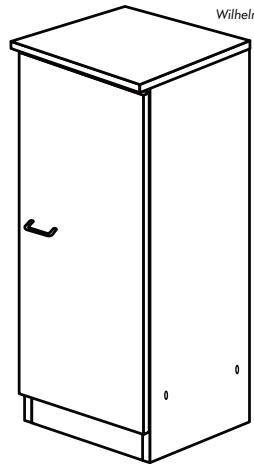
F



G

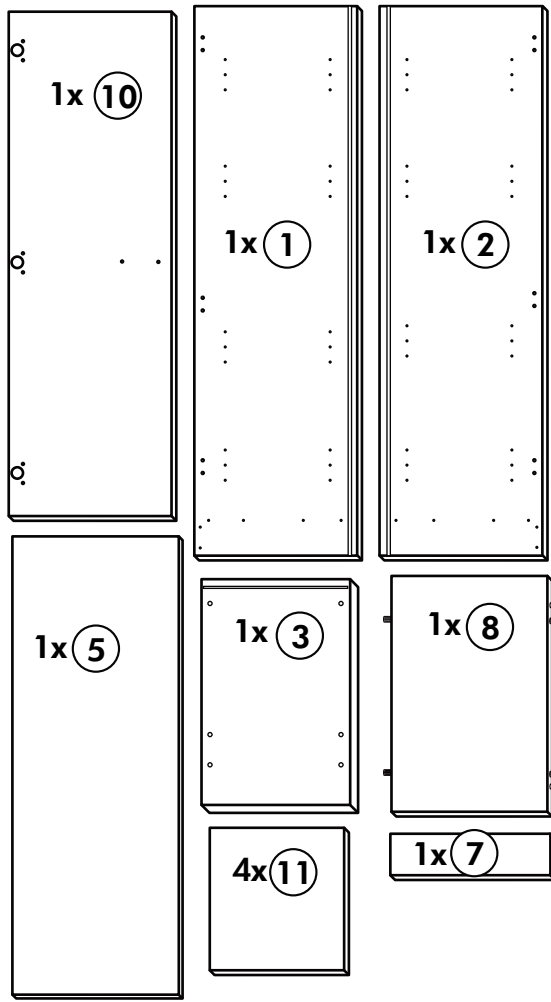
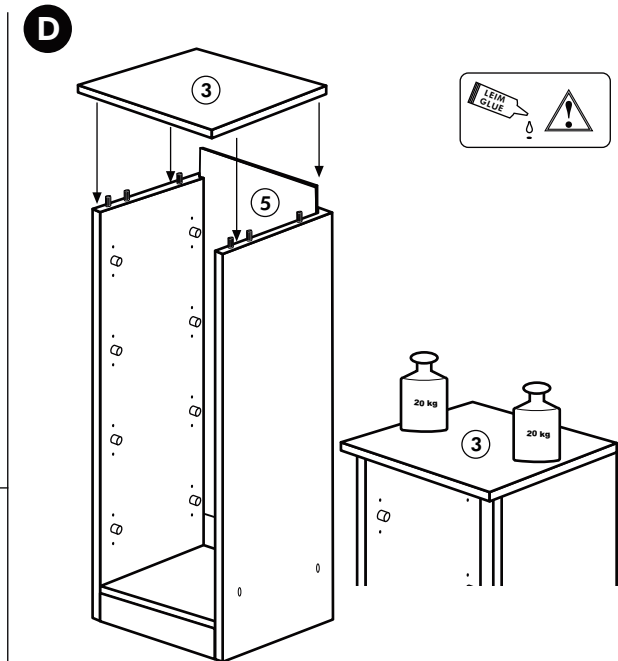
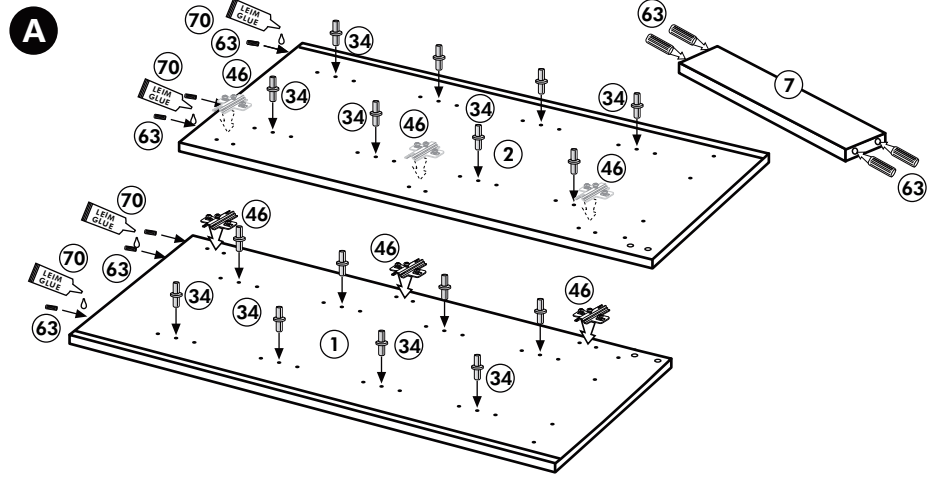
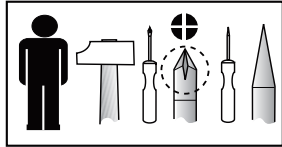


21 2x		22 4x	
36 12x		23 4x	
39 4x		27 24x	
70 1x		26 4x	
21 2x		30 2x	
40 1x		29 2x	
41 1x		45 4x	
16 2x		106 4x	
12 2x		63 4x	

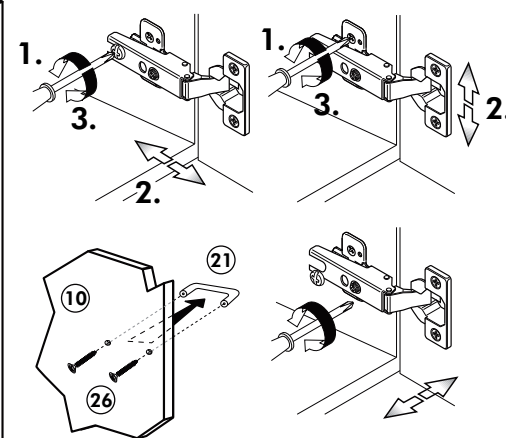
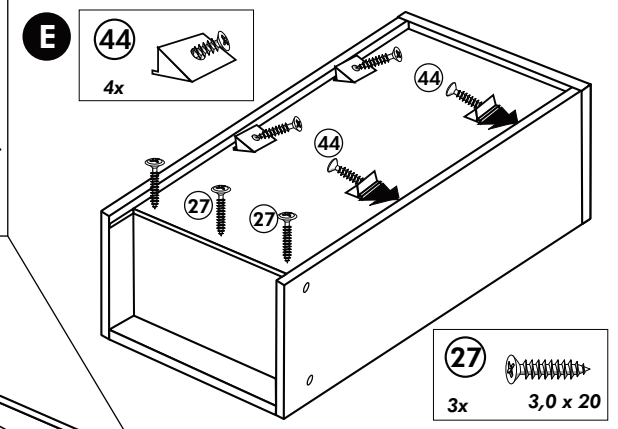
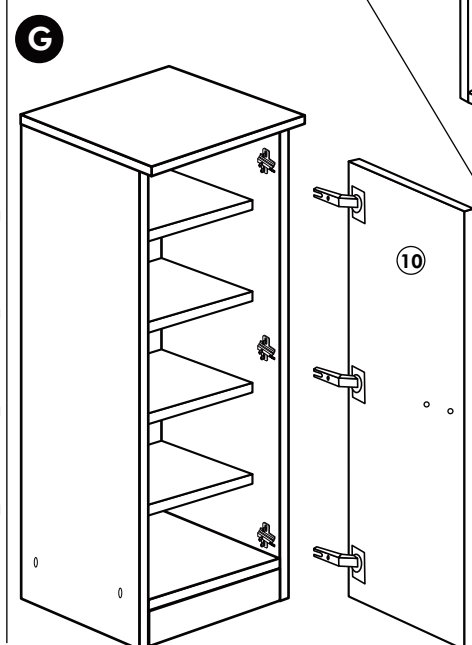
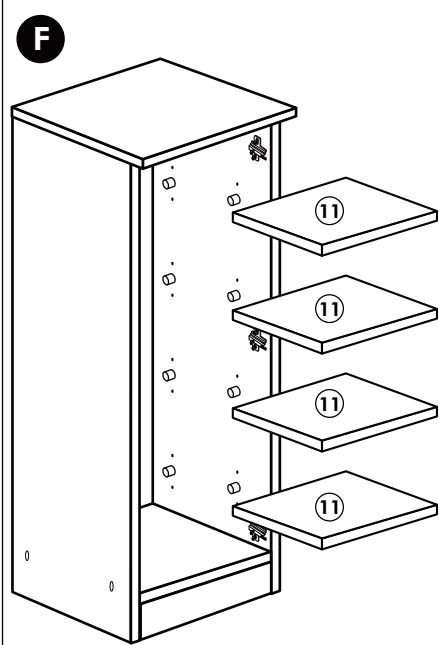
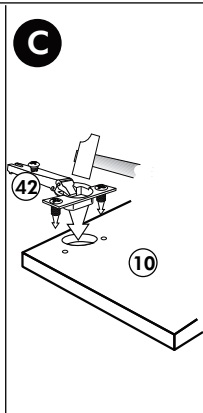
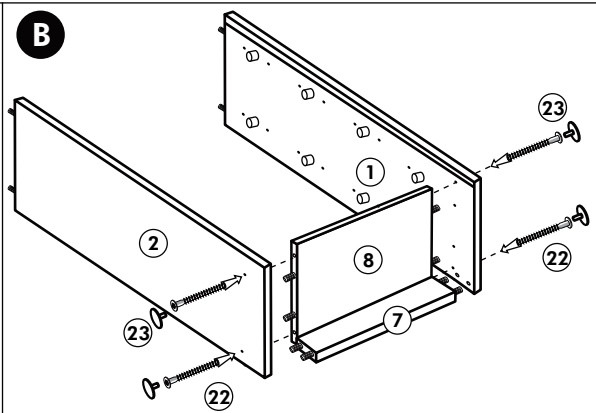


Seitenschrank 165cm

Nr. 304 Rev.00

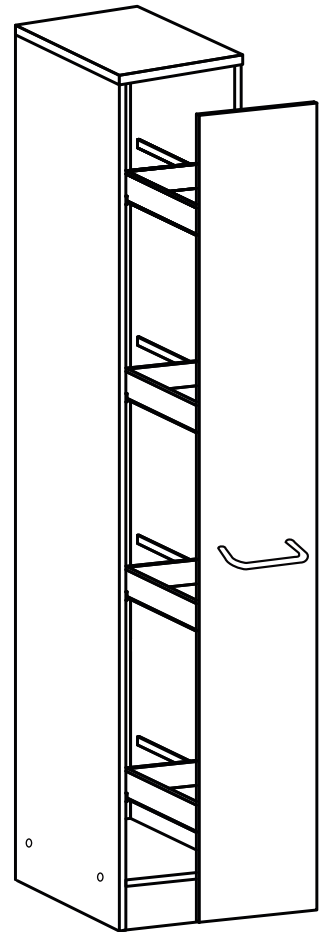
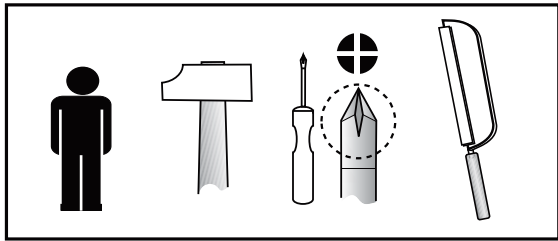


- 22** 4x
- 23** 4x Ø 3
- 26** 2x 4,0 x 30 M4
- 63** 10x 8 x 30
- 27** 3x 3,0 x 20
- 34** 16x
- 70** 1x LEIM GLUE
- 42** 3x
- 46** 3x
- 21** 1x
- 44** 4x



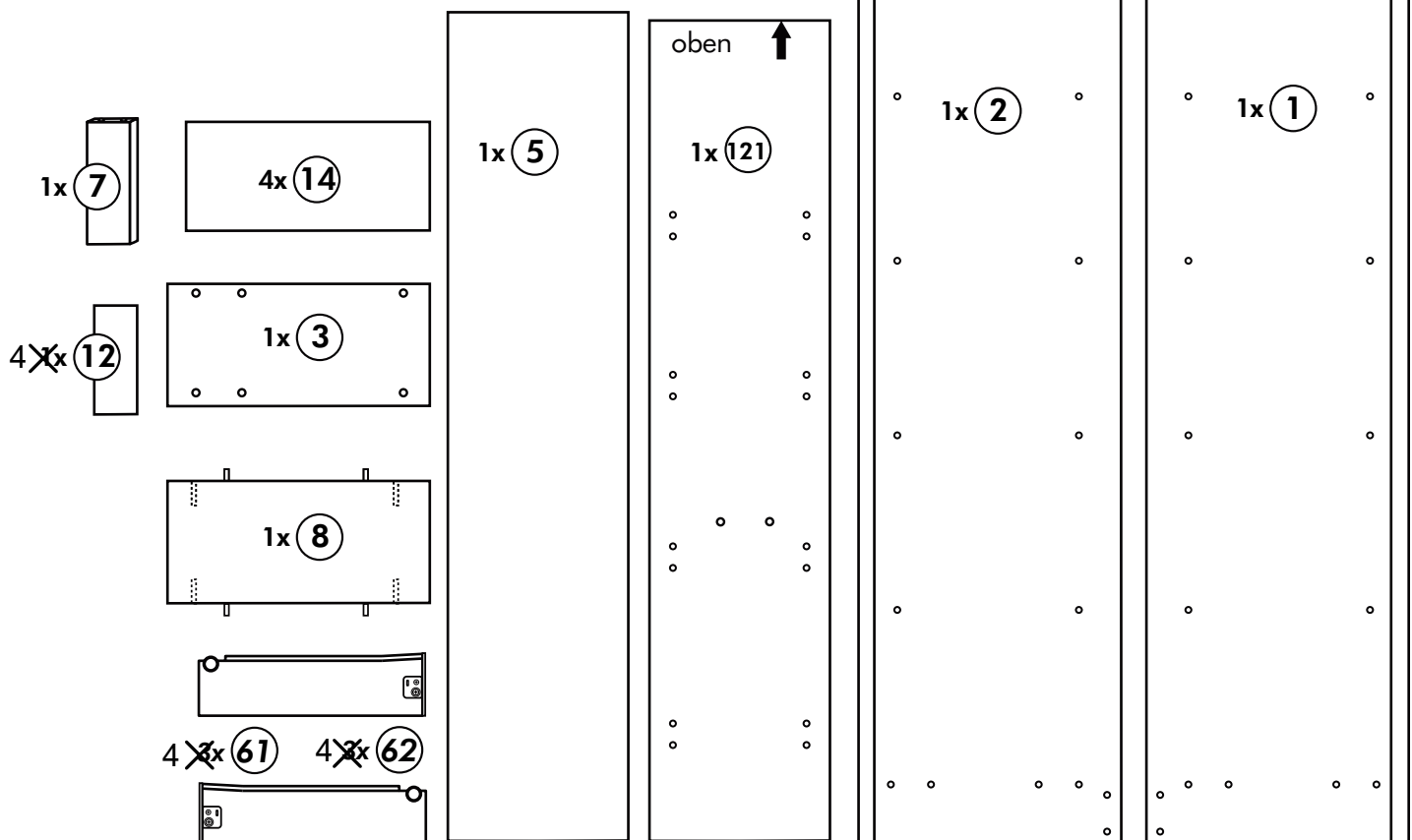
Apothekerschrank 165 cm

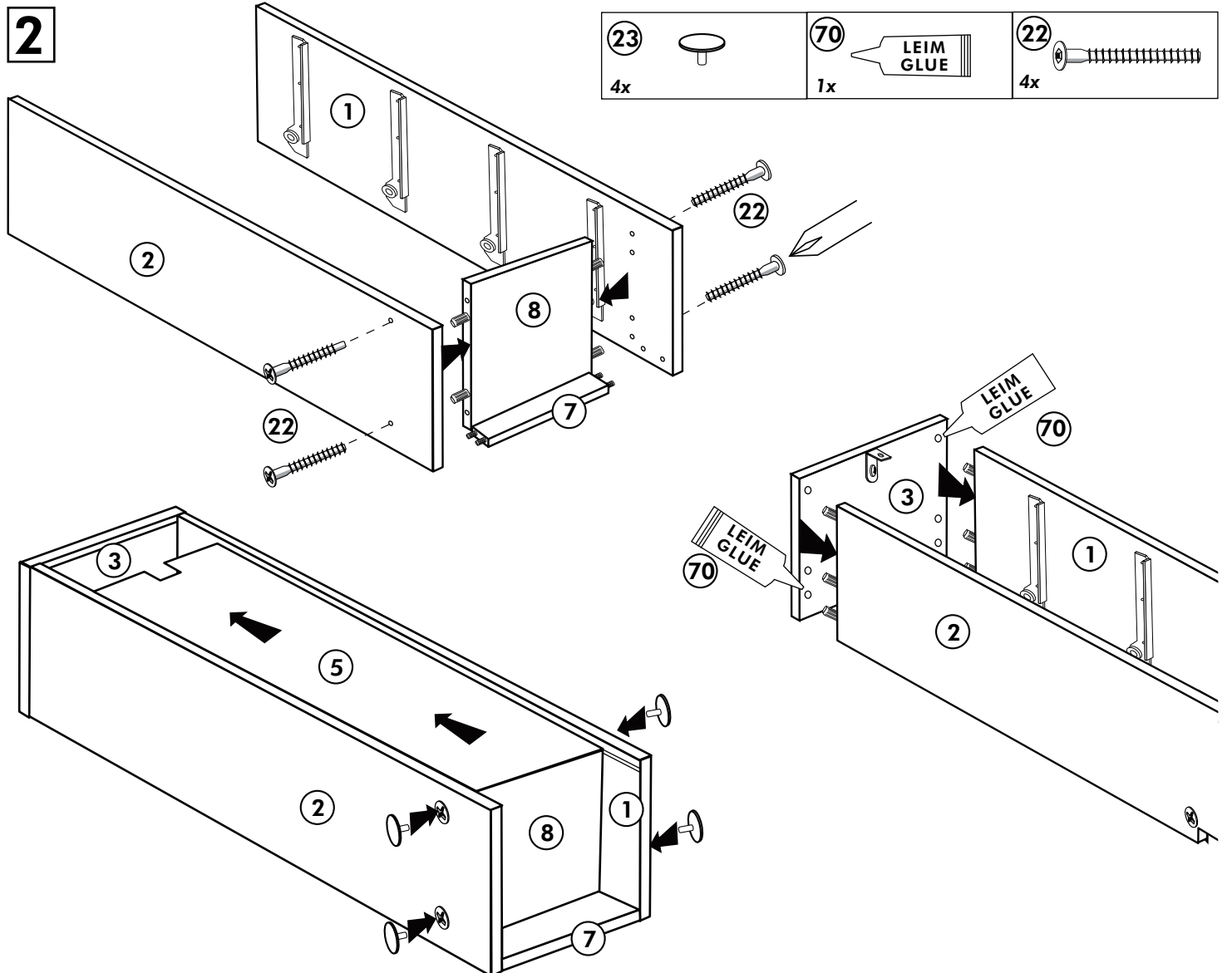
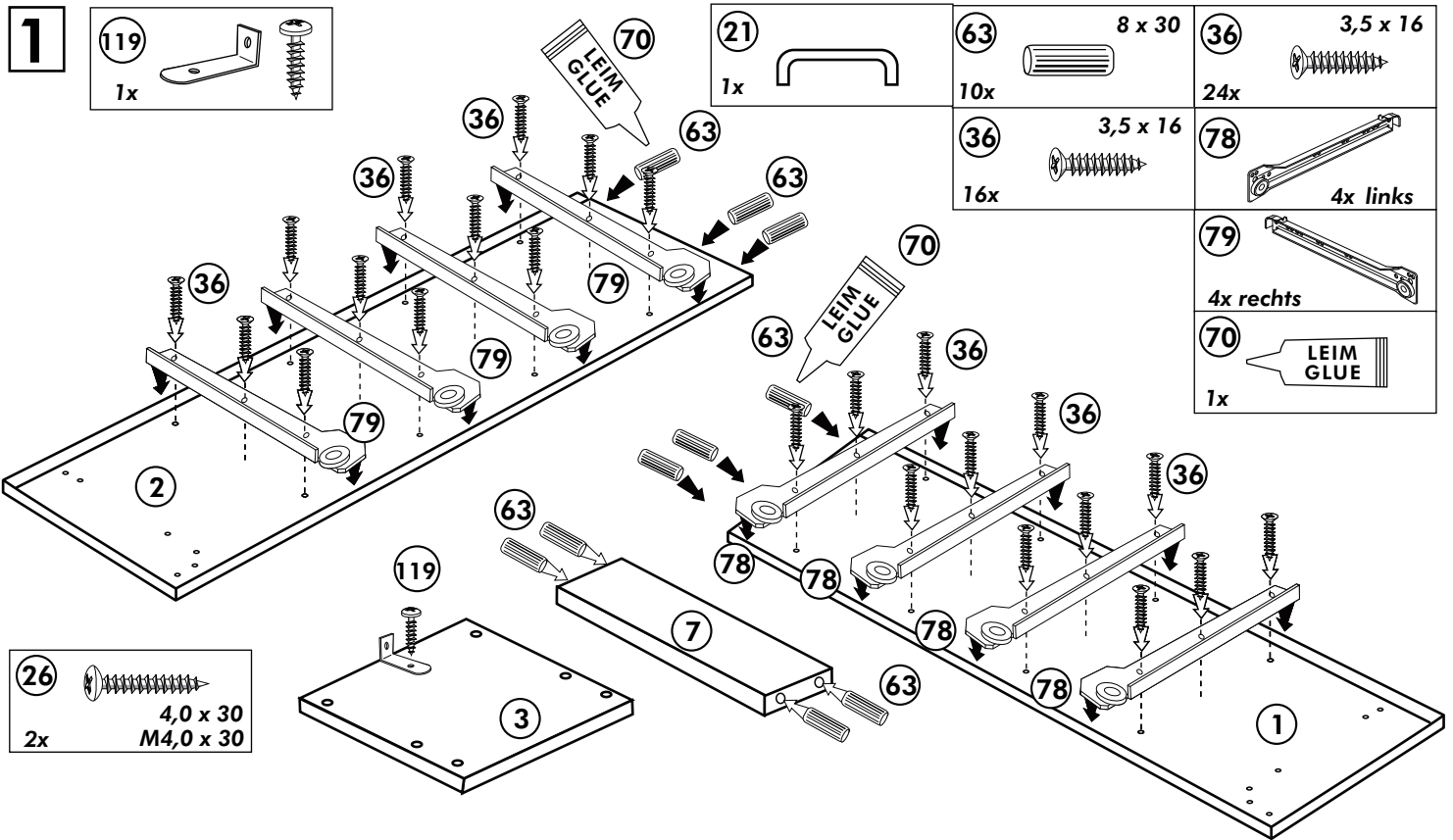
Nr. 306 Rev.01



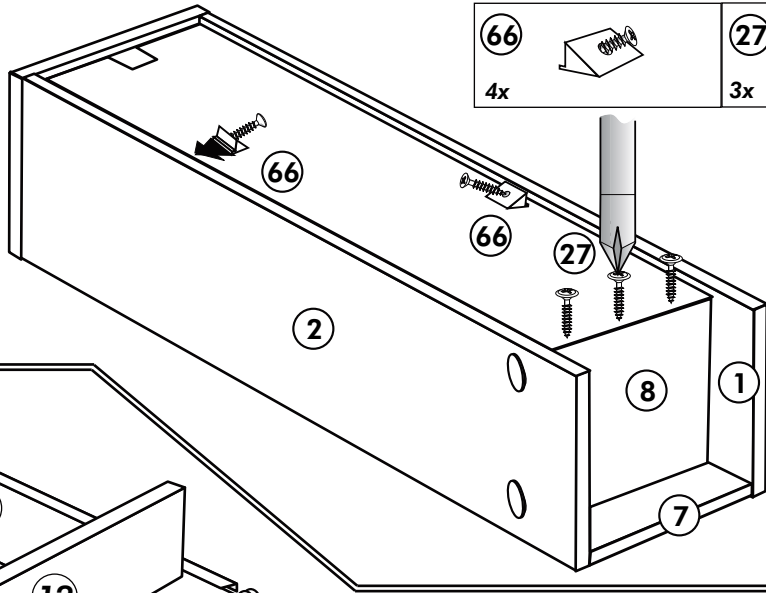
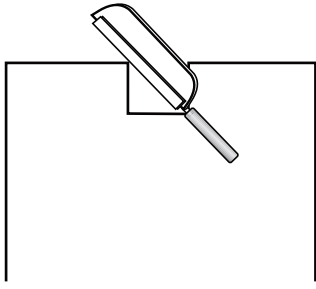
70 LEIM GLUE 1x	26 4,0 x 30 M4 2x	78 4x links	79 4x rechts	22 4x	36 3,5 x 16 64x
23 4x	21 1x	27 3,0 x 20 3x	119 1x	63 8 x 30 10x	66 4x

Holzteile:





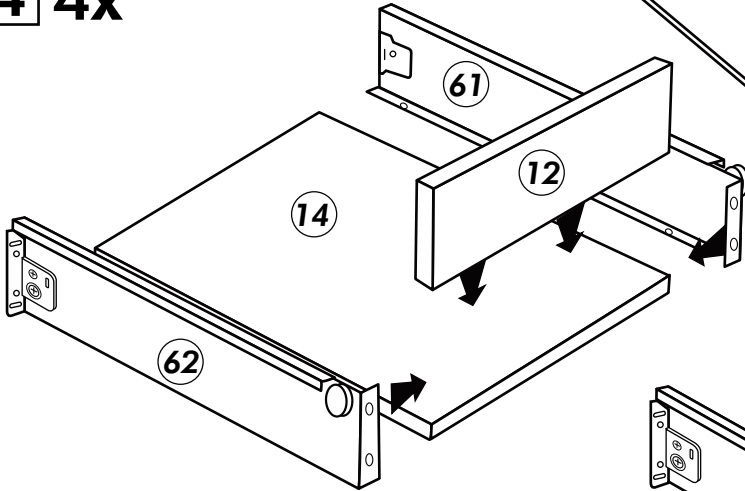
3



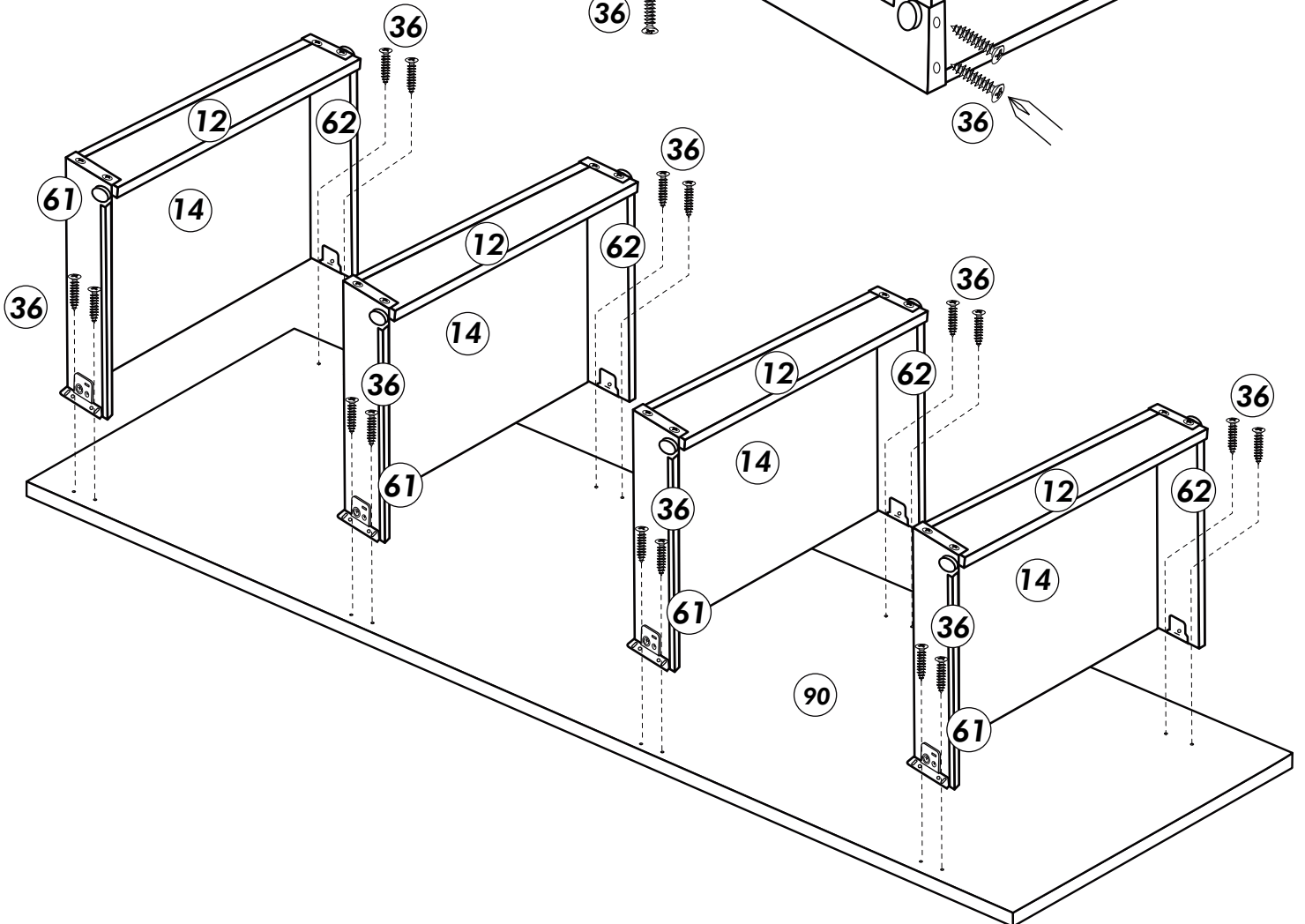
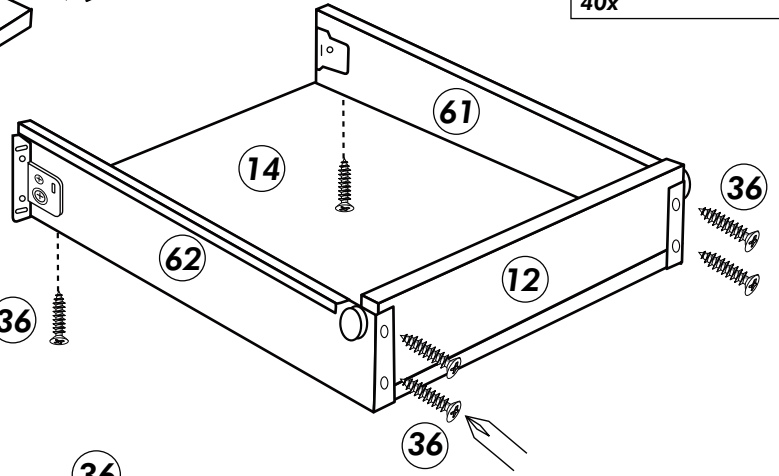
66
4x

27 3,0 x 20
3x

4 4x



36 3,5 x 16
40x



5



Achtung!
Der Schrank muß mit dem Winkel
von innen an der Wand befestigt werden,
weil der Schrank bei geöffnetem Auszug
nach vorne kippen kann.

