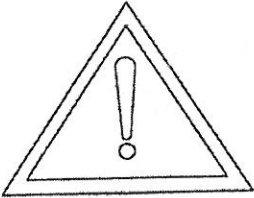


30 MIN

Montageanleitung

-Assembly instructions -Instruction de montage -Notice de Montage
- Istruzioni di montaggio



Allgemeiner Sicherheitshinweis:

Nicht mehr benötigte Verpackungs-Materialien und Kleinteile von Kindern fernhalten

General safety instructions

Package material you need any more put far away from children.

Consigne de sécurité générales:

Ecarter les matériaux d'emballage et pièces inutiles de la portée des enfants

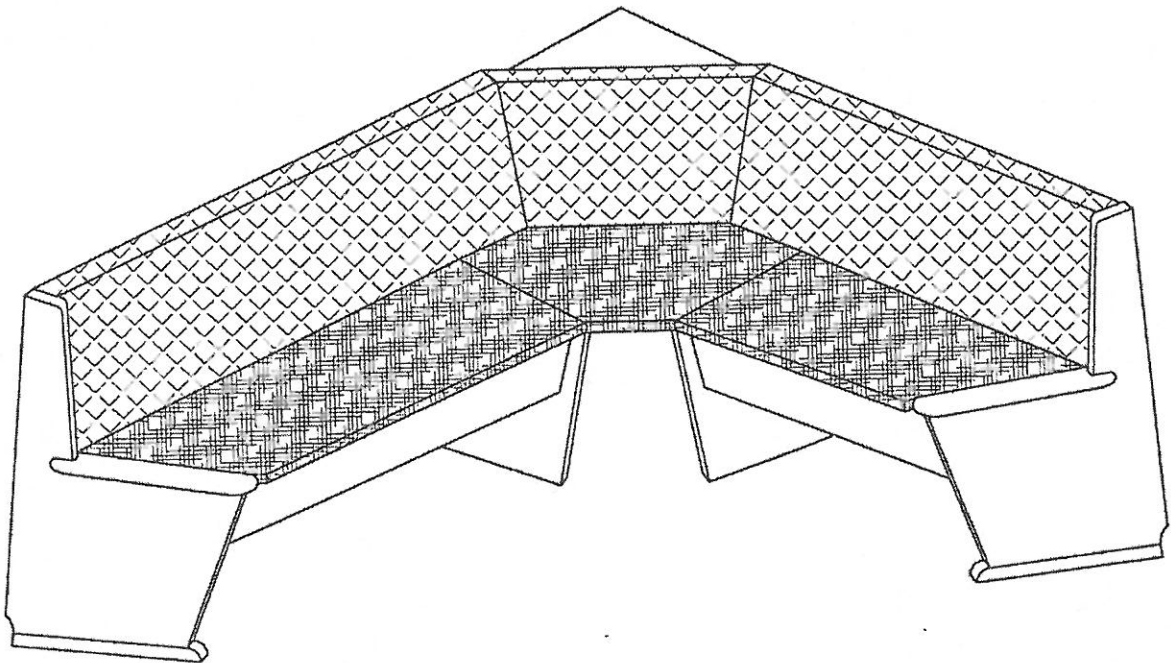
Informazioni generali di sicurezza :

Mantenere non richiesti più materiali di imballaggio e le parti piccole lontano dalla portata dei bambini .

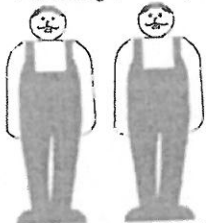
Model/Model/Modele/Modello:

ISAR

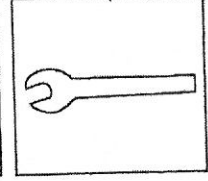
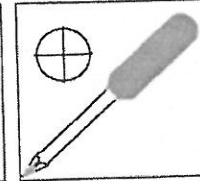
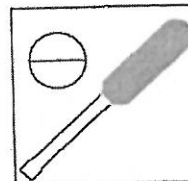
Art./Item.NO./Article n./Tipo No.: **Eckbank/Corner bench/Banc d'angle/Panca ad angolo**



Montage mit/Assembly by/Montage avec
/Montaggio con

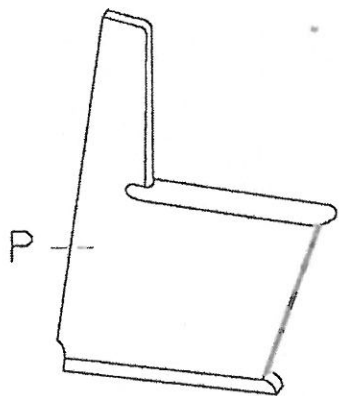


Werkzeug/Tools/outils/Strumento

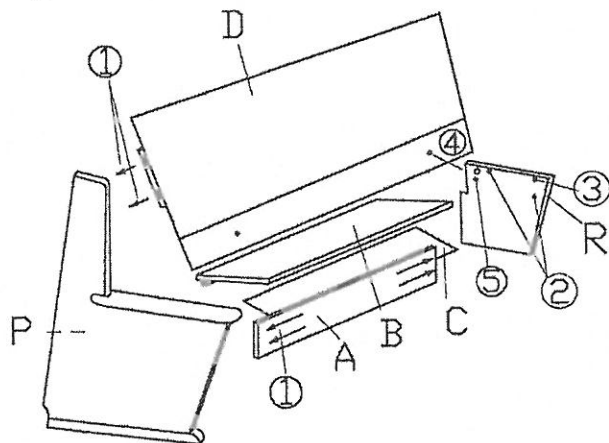


1...2...3...

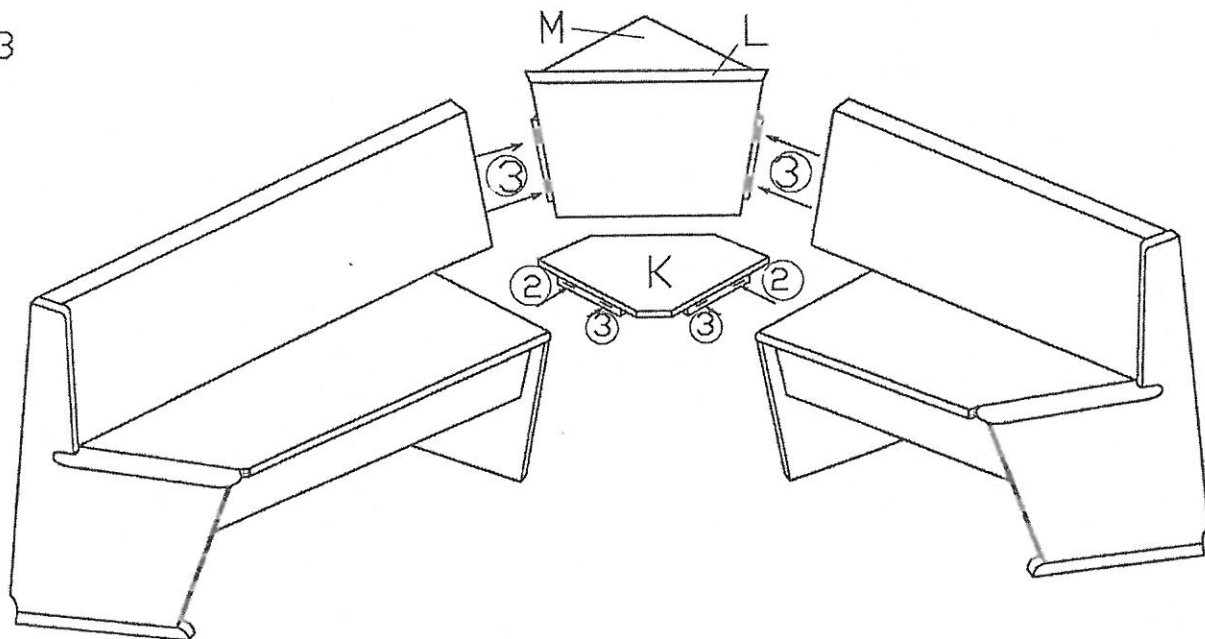
1



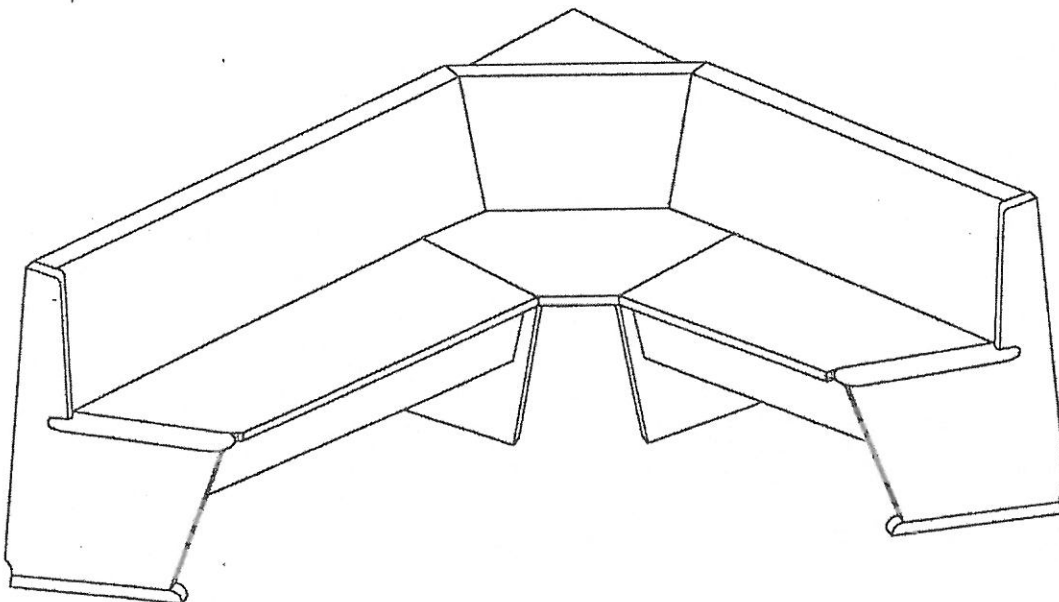
2



3



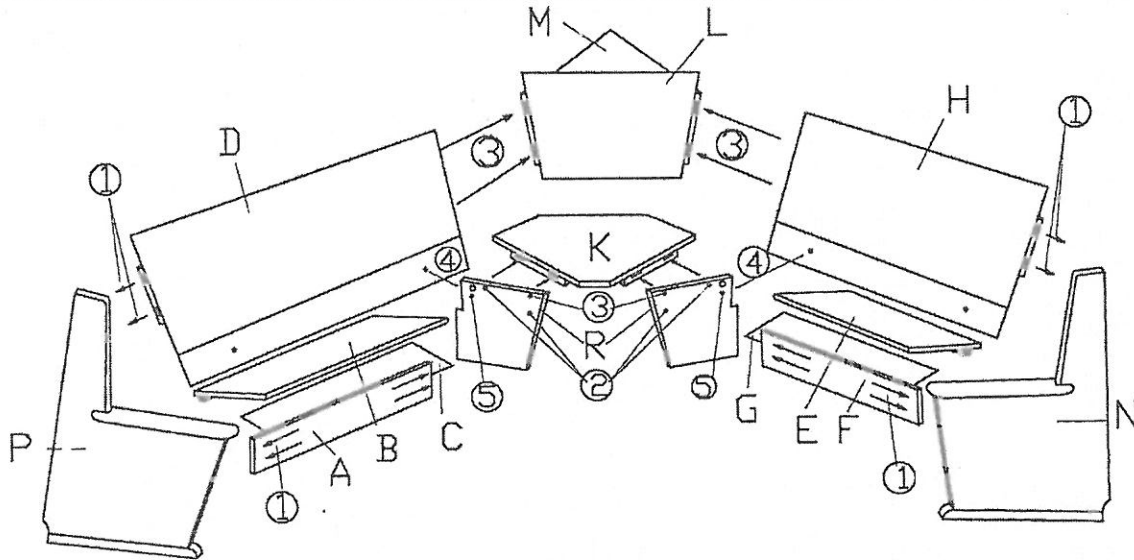
4



Servicekarte/service card/Carte du service/Schieda di servizio

Modell/Model/Modele/Modello : **ISAR**

Sehr geehrter Kunde/Dear Customer/Cher Client/Gentile Cliente:
 Bitte nennen Sie bei der Ersatzbestellung Modellnamen, Artikelnummer und Farbton des Möbels, sowie die benötigten Ersatzteilnummern/-bezeichnungen, wie sie in dieser Anleitung angegeben sind.
 Wir werden Ihre Anforderungen sofort bearbeiten und Ihnen Ihr Ersatzteil umgehend zusenden.
 Please send us the artikel name, article number, colour of the furniture and the needed spare part /-designations as specified in this manual. We will respond to your requirements immediately and send you the replacement part.
 S'il vous plait appelez pour le nom du modèle de commande de remplacement, le numéro de l'article et la couleur du mobilier, et la pièce nécessaire /-désignations comme spécifié dans ce manuel.
 Nous repondons a vos besoins immediatement et vous envoyer votre piece de rechange.
 Si prega di chiamare per il nome del modello ordine di sostituzione, il numero di articolo e il colore dei mobili, e che aveva bisogno Ersatzteilnummern/-denominazioni come specificato in questo manuale. Risponderemo alle vostre esigenze immediatamente e invieremo la parte da sostituire.



Längenmesser für Schrauben →
 Length diameter of screw →
 Longueur diamètre de vis →
 Lunghezza diametro della vite →



Beschlagbeutel-Inhalt/Fitting bag-Contents/Sac d'assemblage-Contenu/
 Accessori bosa-Contenuto

Artikel/Article Article/Articolo	①	②	③	④	⑤	⑥	⑦
Stücke/Pieces Pièces/Pezzi	8	4	6	2	2	28	10
Größe/Dimensions Dimensions/Dimensioni	M6x35	M6x50	M6x70	Schrauben Erikson Screws Erikson Vis Erikson Viti Erikson	Gewinde mufen Threaded sockets Prise filetes Boccole filetate	∅6	M6
picture							

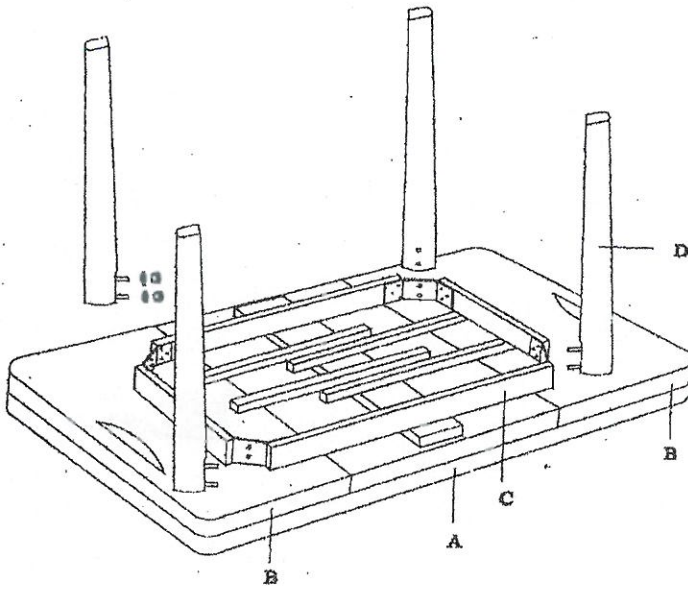
Bitte tragen die anzufordernden Ersatzteile in die untenstehende Servicekarte ein oder Sie markieren das betreffende Teil.
 Danach faxen Sie uns die Servicekarte bitte zu.
 Please insert the necessary spare parts in the servicecard below or mark the pieces you need.
 Then fax this card to our service.
 S'il vous plait insérer les pièces de rechange nécessaires à la ServiceCard ci-dessous ou marquer les pièces dont vous avez besoin. Puis, envoyer par fax cette carte à notre service.
 Inserire i pezzi di ricambio necessari alla ServiceCard sotto o contrassegnare i pezzi necessari. Poi fax questa carta per il nostro servizio.

Modell/Model/Modele/Modello:	Grund für die Ersatzteilanforderung/Reason for request for spare parts/:	
Art.Nr./Item.No./Article no./Articolo no.:	Motif de la demande pour les pieces de rechange/Motivo della richiesta	
Typ.Nr./Type No./Type no./Tipo.No.:	di pezzi di ricambio:	
Farb.Nr./Color No./Couleur No./Colore No.:	Benötigte teile/Required parts/Pièces nécessaires/Parti necessarie	
Kunden Nr./Client No./Client No./Clienti No.:	Nr.	Anzahl/Quantity/ quantite/Quantita
Teil.Nr. Name/Name/Nom/Nome	Bezeichnung/Designation/Designation/Designazione	
Strasse/Haus-Nr./Street/Home no./Rue/Maison no./Via no.:		
PLZ/Crt		
Rechnungsdatum/Invoice date/Date de la facture/Data de la fattura		


Παλα - VI.

Aufbauanleitung

Bitte gehen sie bei der Montage
genau nach der Aufbauanleitung vor



 - 8 stk

 - 8 stk

A - Tischplatte

B - Auszüge (2 stk)

C - Tischzang

D - Tischbeine (4 stk)