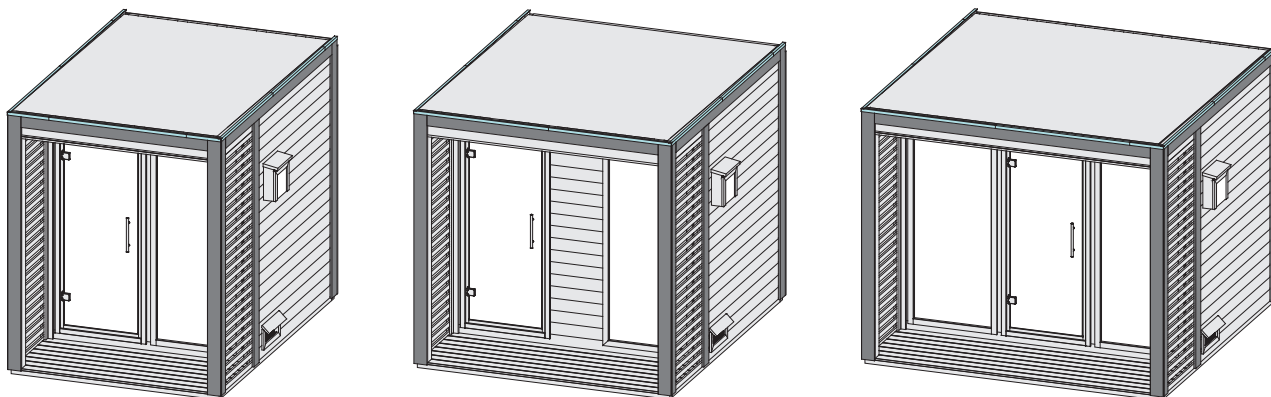


99521



-  **Aufbauanleitung**
-  **Building Instructions**
-  **notice de montage**
-  **montagehandleiding**
-  **Montagevejledning**
-  **Instrucciones de construcción**
-  **Istruzioni per il montaggio**
-  **Montážní návod**
-  **Navodila za sestavljanje**





Bitte bewahren Sie die Anleitung und den Garantieschein zur Seriennummer auf.





Vernichten Sie diese erst nach Ablauf der Garantiezeit.





Eventuelle Beanstandungen können mithilfe der Stückliste einfacher zugeordnet werden.





Beigelegte Dokumente

- Informationsheft
- Garantieschein zur Seriennummer
- Typenschild inkl. Warnhinweise (Sauna)
- ggf. Zubehör-Anleitungen in externen Paketen





- *  Nicht im Lieferumfang enthalten
 Not included
 Non comprises dans la livraison
 Niet bijgeleverd

-  No forman parte del suministro
 Non incluso
 V ceně není zahrnuto
 Ikke inkluderet

- 1  Länge muss ermittelt und zugesägt werden
 Length must be determined and sawn
 La longueur doit être déterminée et sciée
 De lengte moet worden bepaald en worden gezaagd

-  La longitud debe ser determinada y aserrada
 La lunghezza deve essere determinata e segata
 Délka musí být určena a rozřezána
 Længden skal bestemmes og saves





- 2  Nicht gebraucht
 Not needed
 Pas nécessaire
 Niet nodig

-  No es necesario
 Non necessario
 Není nutná
 Ikke nødvendigt





- 3  Mit Zubehör
 With accessories
 Avec accessoires
 Met toebehoren


-  Con accesorios
 Con accessori
 S příslušenstvím
 Med tilbehør


- 4  Fixiert vorübergehend
 Fixed temporarily
 Temporairement fixe
 Tijdelijk vast


-  Temporalmente fijo
 Temporaneamente fisso
 Dočasně pevný
 Midlertidigt rettet


- 5  Bestand vom Haus
 Inventory of the house
 Inventaire de la maison
 Inventaris von het huis


-  Inventario de la casa
 Inventario della casa
 Inventář domu
 Inventar af huset


 Vergleichen Sie zuerst die Material-liste mit Ihrem Paketinhalt! Bitte haben Sie Verständnis, dass Beanstandungen nur im nicht aufgebauten Zustand bearbeitet werden können!


 First compare the list of materials with your package contents! Please understand that complaints can be processed in the non-built status only!


 Commencez par comparer la liste du matériel avec le contenu de votre paquet! Sachez que nous traitons uniquement les réclamations concernant le matériel à l'état non monté!


 Vergelijk eerst de lijst van materialen met de inhoud van uw pakket! Reclamaties kunnen alleen in behandeling worden genomen zolang de onderdelen nog niet zijn gemonteerd!

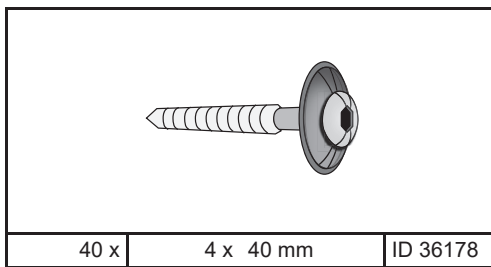
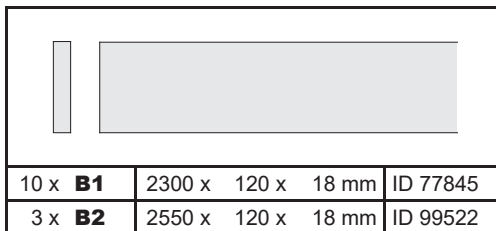
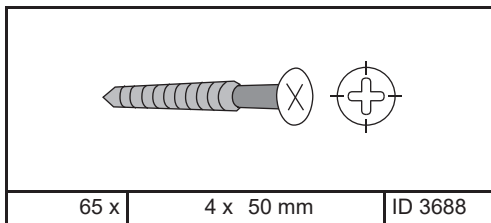
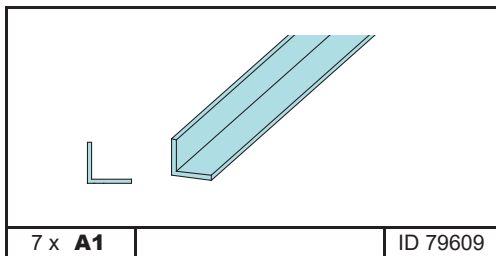
 Start med at kontrollere materialelisten med indholdet af den leverede pakke! Vi gør venligst opmærksom på at reklamationer kun kan behandles for materialer som ikke er blevet bearbejdet!










 En primer lugar, compare la lista de material con el contenido del paquete. Rogamos entienda que las reclamaciones sólo pueden ser tramitadas antes de montar el objeto!

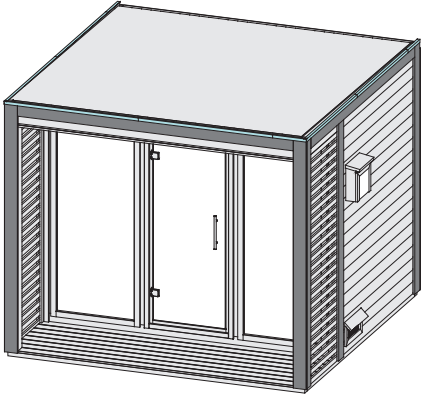
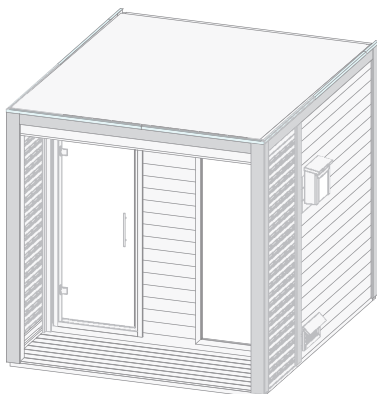
 Confrontate questa distinta materiali prima con il contenuto del pacchetto! Vi preghiamo di comprendere che eventuali reclami possono essere accolti solo prima del montaggio!

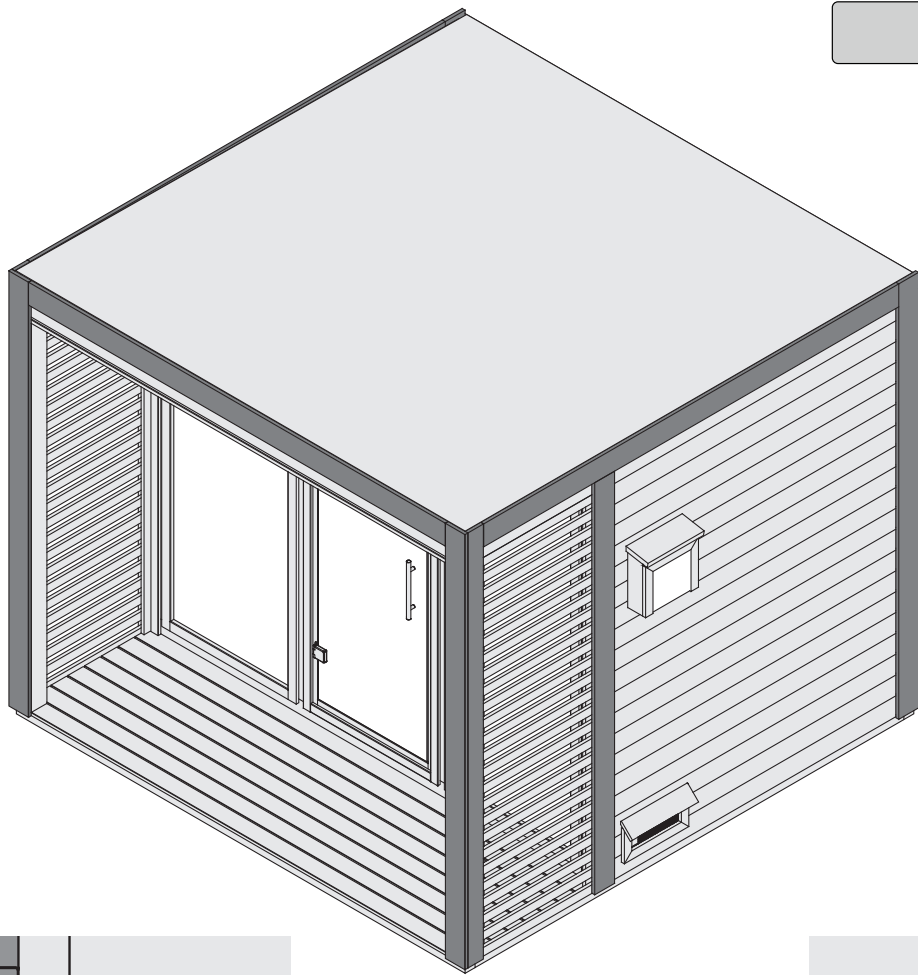
 Nejprve přezkontrolujte obsah balení podle materiálového listu! Mějte pochopení pro to, že případnou reklamaci se můžeme zabývat pouze tehdy, když díly nebudou smontované! Za pomoci tohoto seznamu můžete jednotlivé díly přiřadit k montážnímu návodu.

 Najprej primerajte zoznam materialov z vsebino vašega paketa! Upoštevajte, da lahko pritožbe obravnavamo le v nesestavljenem stanju!

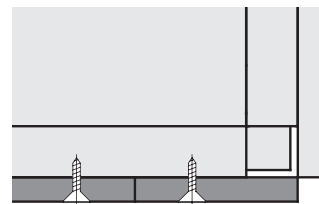
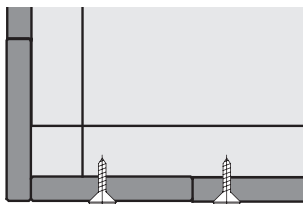
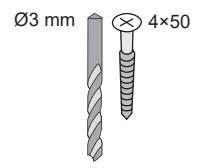


 Beispielsauna	 ejemplo sauna
 Sauna example	 esempio sauna
 sauna exemple	 příklad sauna
 bijvoorbeeld sauna	 Primer savne
 eksempel sauna	

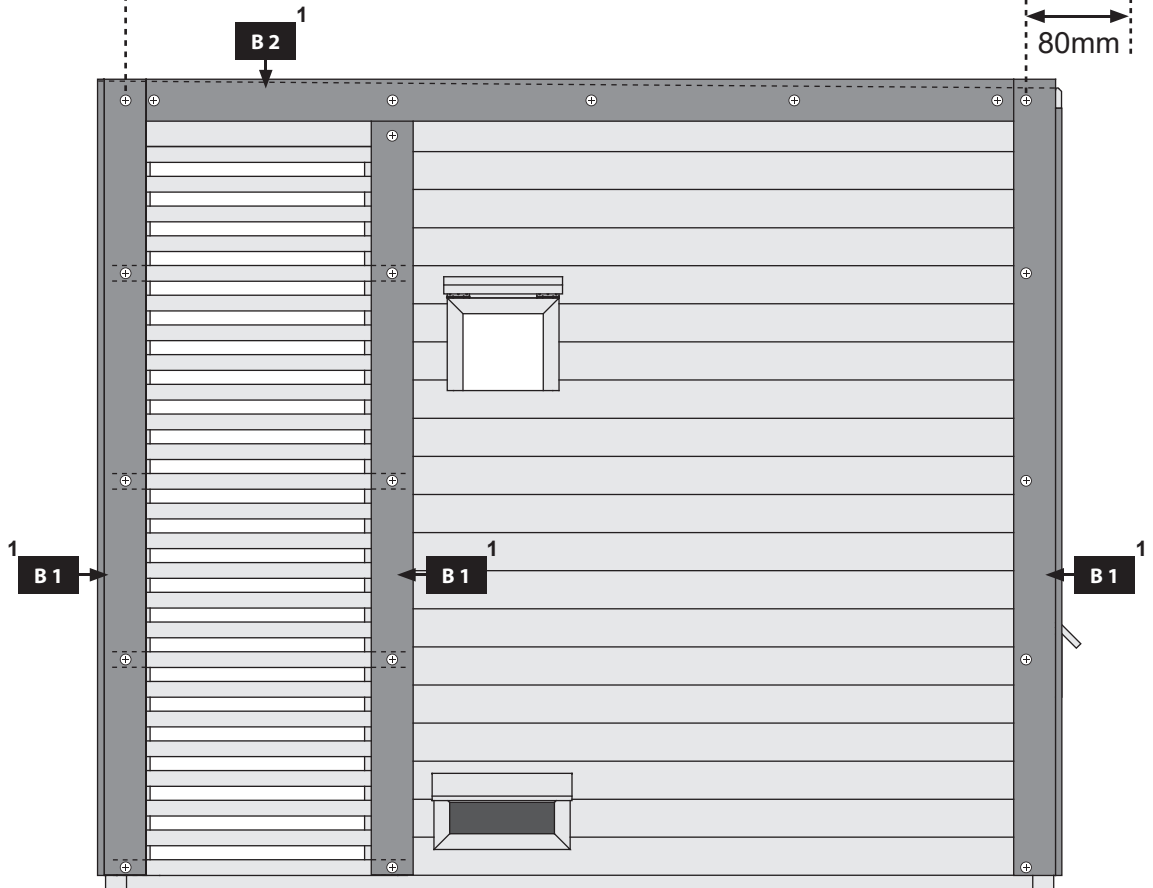





20x



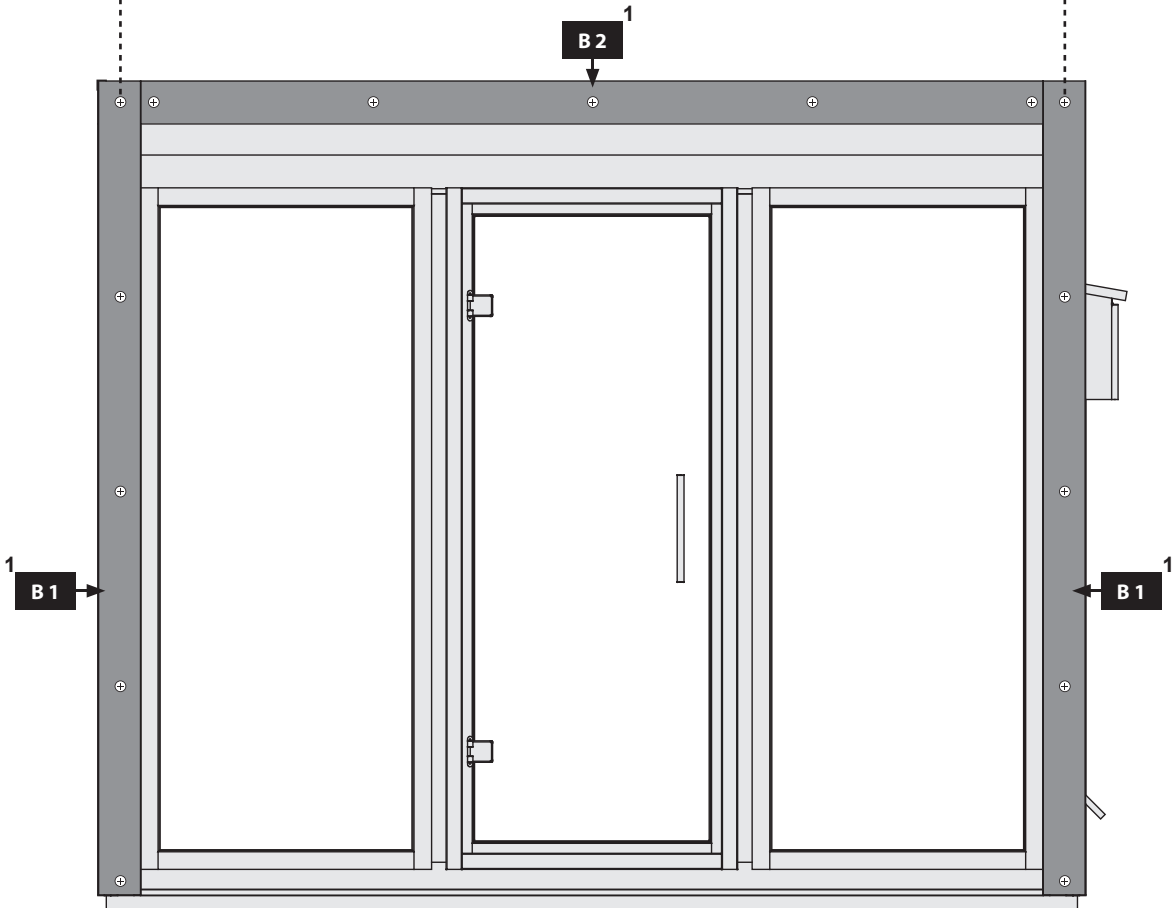
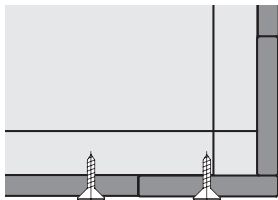
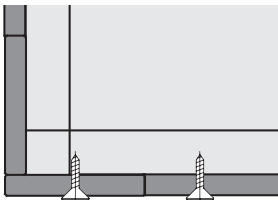
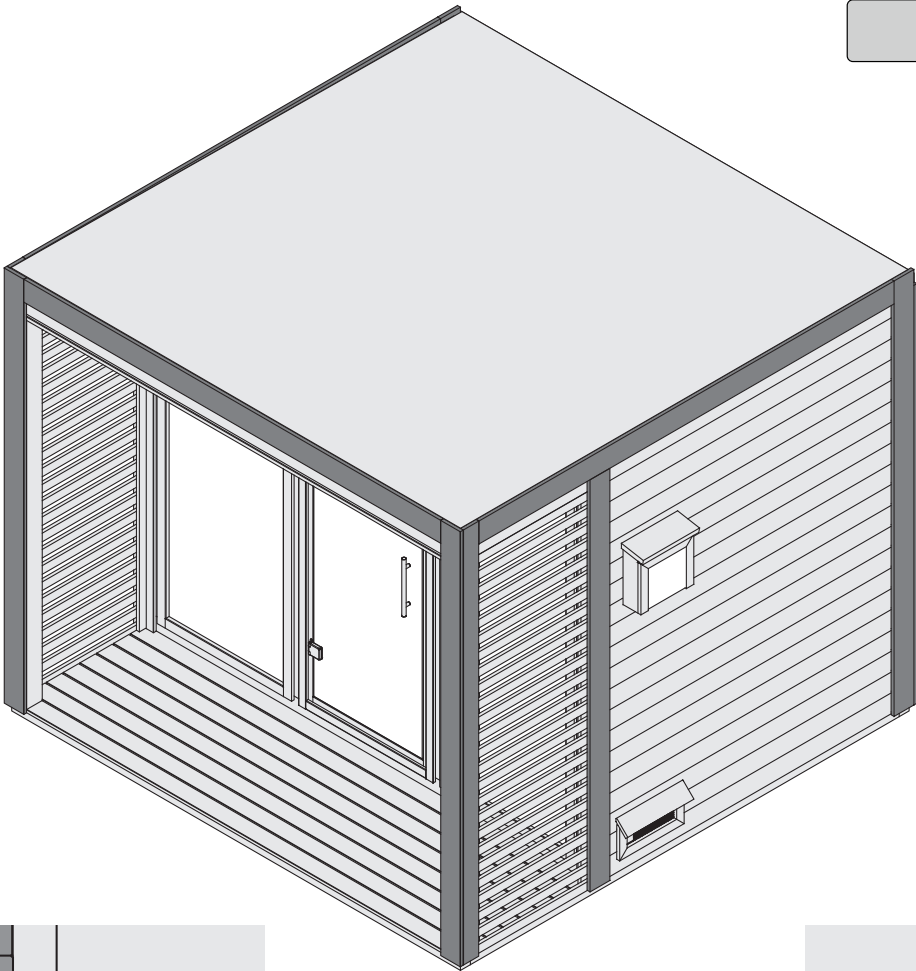
80mm





15x

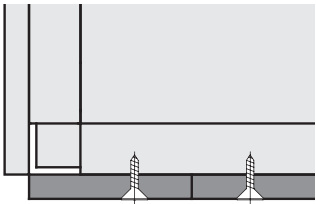
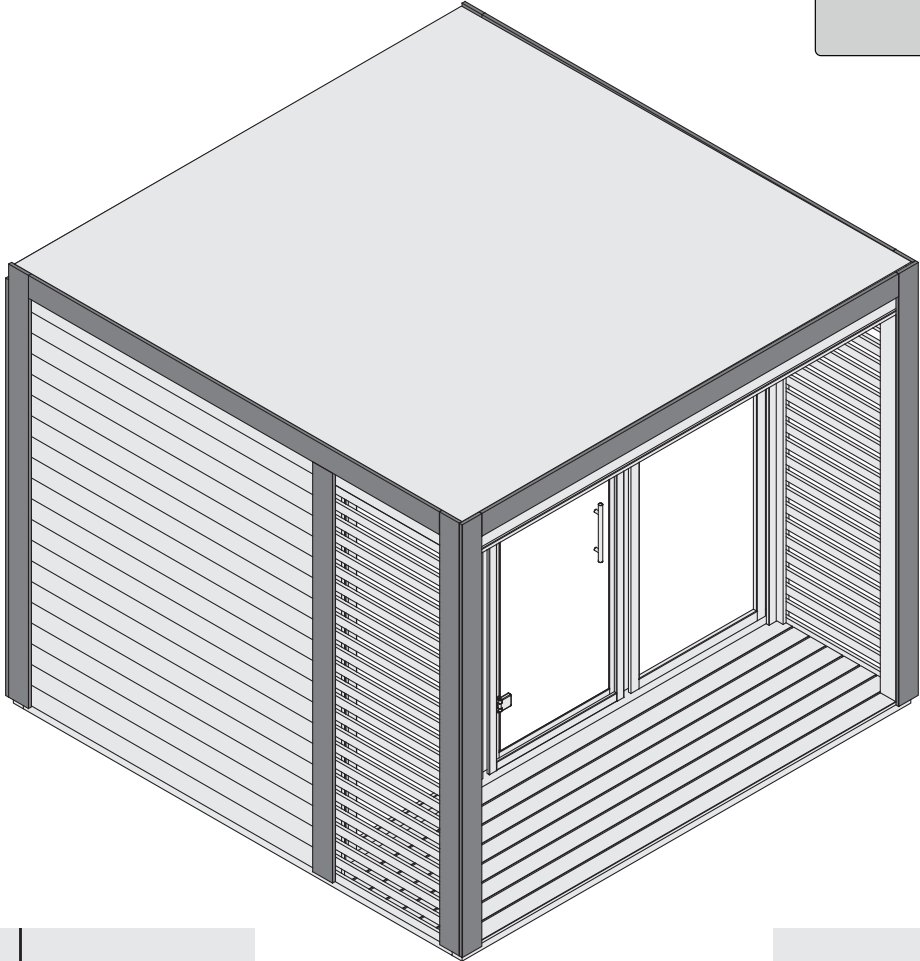
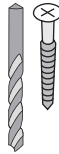
Ø3 mm 4x50



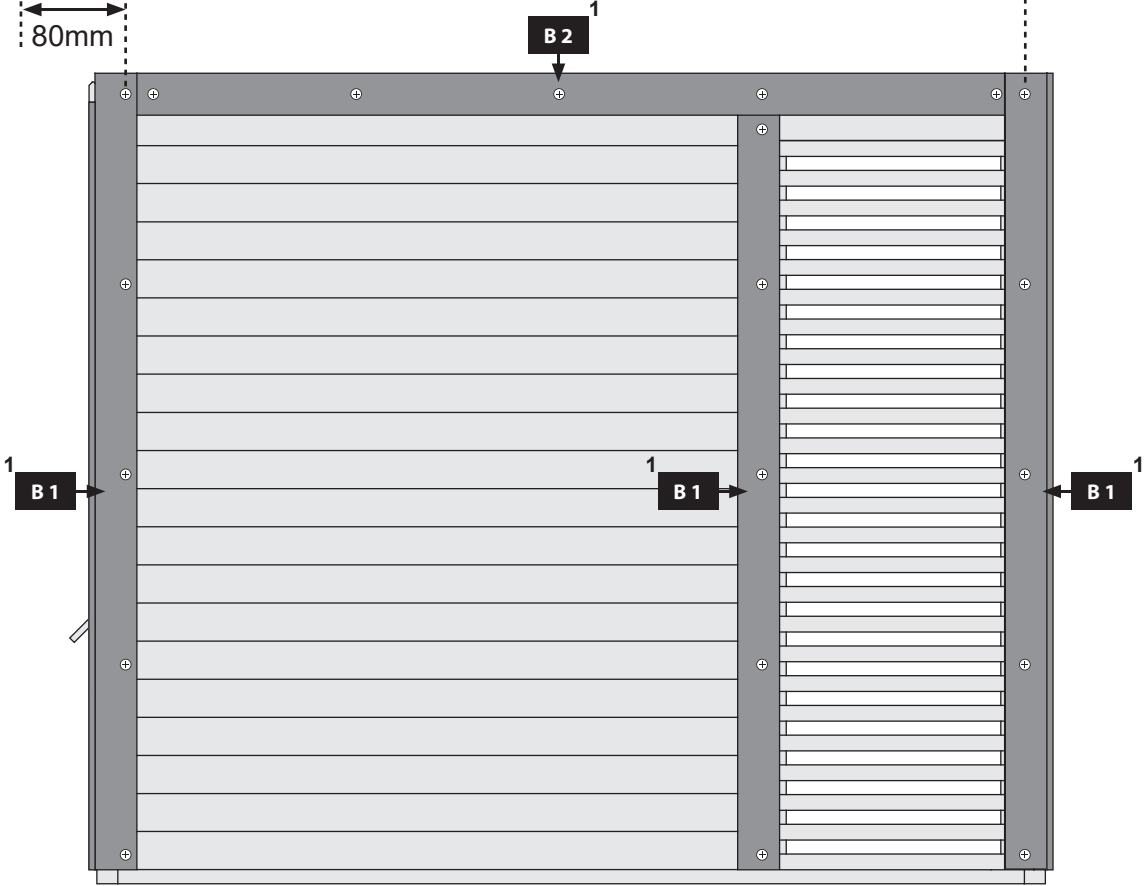
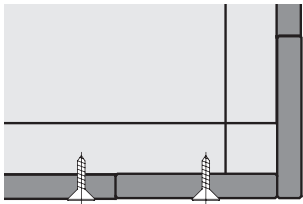


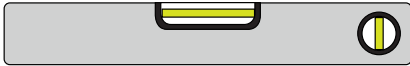
20x

Ø3 mm 4x50



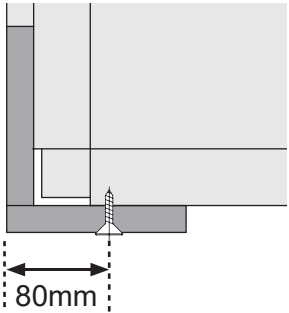
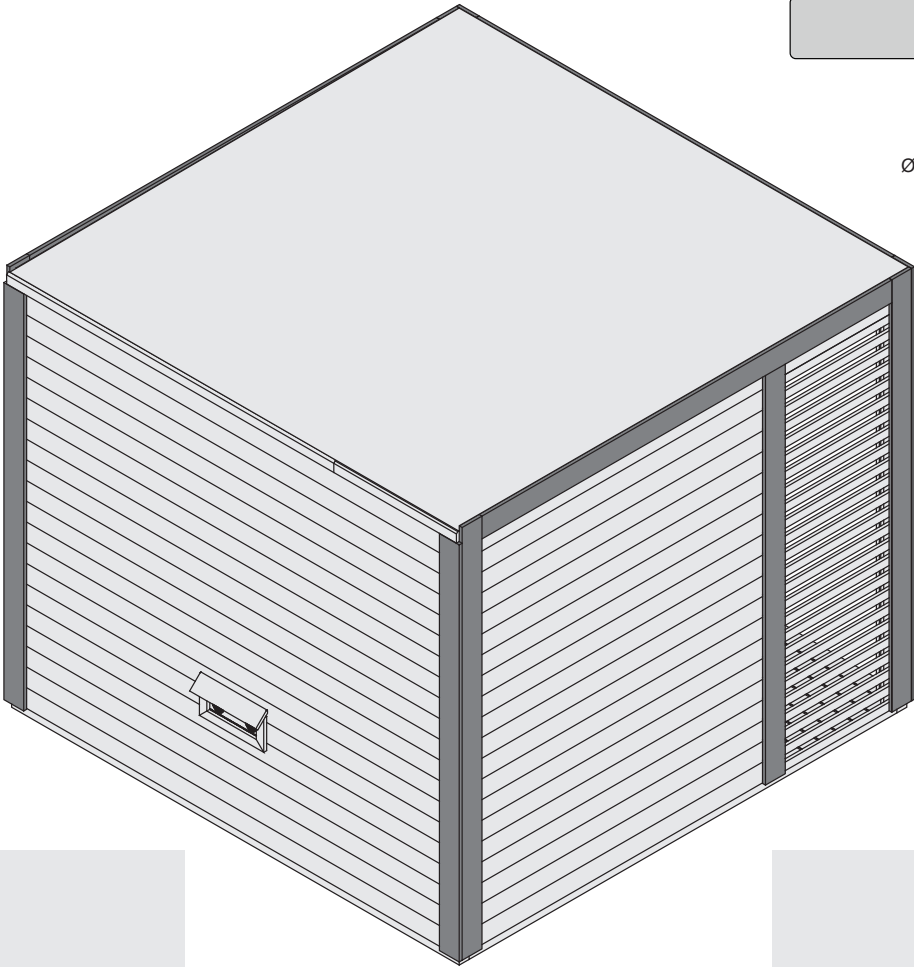
80mm



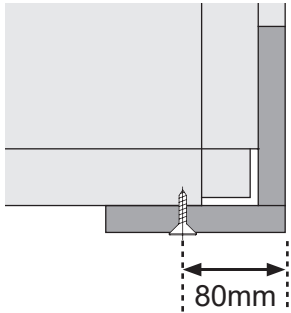


10x

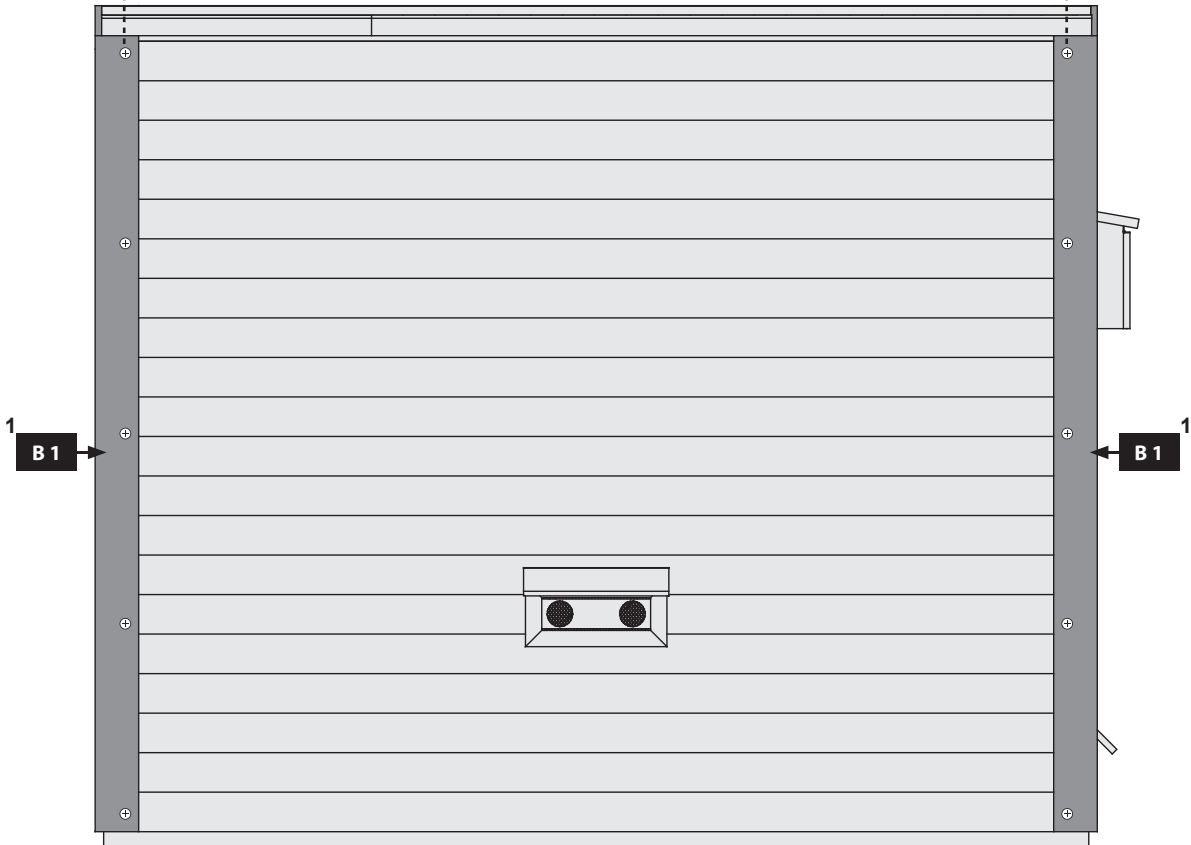
Ø3 mm 4x50



80mm

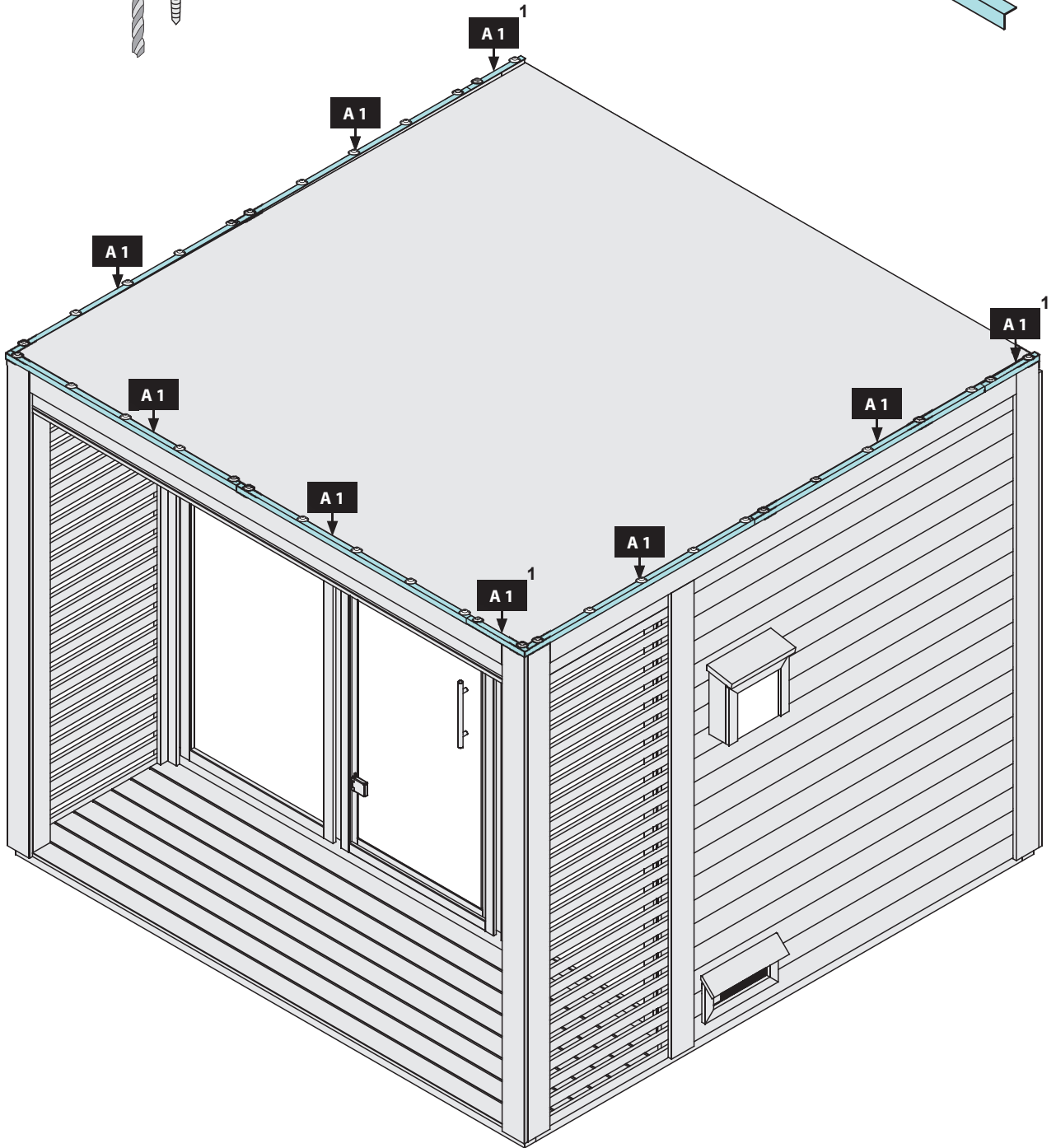
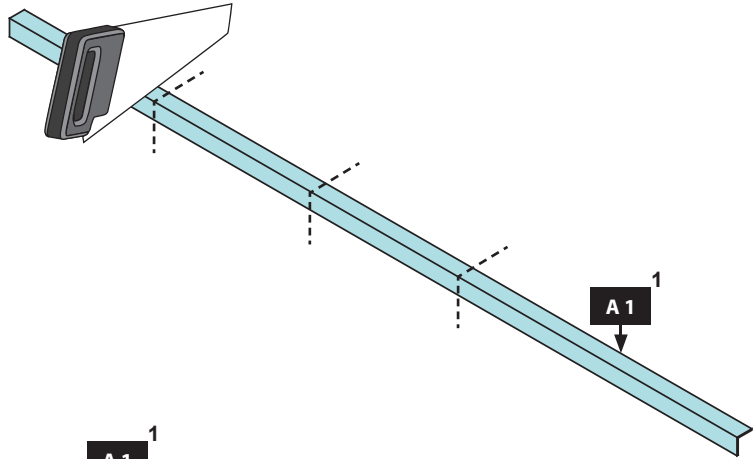


80mm

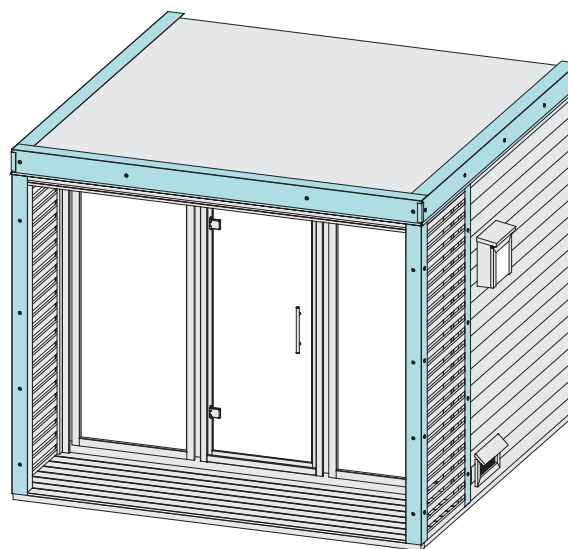
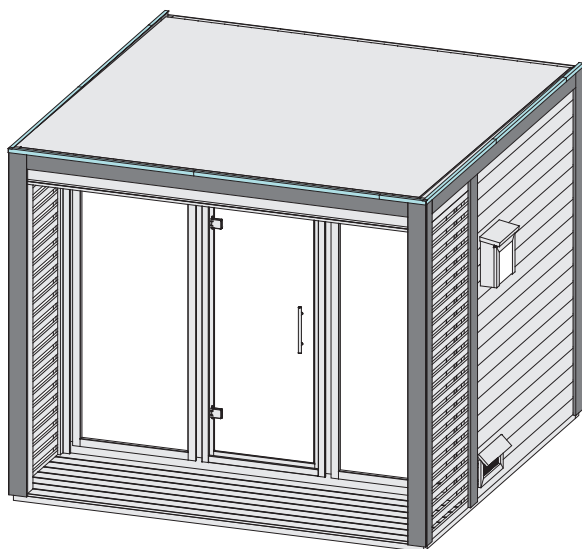


B 1

B 1



99502 99536 99535



Das komplette
Farbangebot
finden Sie auf:



www.KARIBU-FARBENSHOP.de

-  **Aufbauanleitung**
-  **Building Instructions**
-  **notice de montage**
-  **montagehandleiding**
-  **Montagevejledning**
-  **Instrucciones de construcción**
-  **Istruzioni per il montaggio**
-  **Montážní návod**
-  **Navodila za sestavljanje**





Bitte bewahren Sie die Anleitung und den Garantieschein zur Seriennummer auf.





Vernichten Sie diese erst nach Ablauf der Garantiezeit.





Eventuelle Beanstandungen können mithilfe der Stückliste einfacher zugeordnet werden.





Beigelegte Dokumente

- Informationsheft
- Garantieschein zur Seriennummer
- Typenschild inkl. Warnhinweise (Sauna)
- ggf. Zubehör-Anleitungen in externen Paketen





- *  Nicht im Lieferumfang enthalten
 Not included
 Non comprises dans la livraison
 Niet bijgeleverd

-  No forman parte del suministro
 Non incluso
 V ceně není zahrnuto
 Ikke inkluderet

- 1  Länge muss ermittelt und zugesägt werden
 Length must be determined and sawn
 La longueur doit être déterminée et sciée
 De lengte moet worden bepaald en worden gezaagd

-  La longitud debe ser determinada y aserrada
 La lunghezza deve essere determinata e segata
 Délka musí být určena a rozřezána
 Længden skal bestemmes og saves





- 2  Nicht gebraucht
 Not needed
 Pas nécessaire
 Niet nodig

-  No es necesario
 Non necessario
 Není nutná
 Ikke nødvendigt





- 3  Mit Zubehör
 With accessories
 Avec accessoires
 Met toebehoren

-  Con accesorios
 Con accessori
 S příslušenstvím
 Med tilbehør

- 4  Fixiert vorübergehend
 Fixed temporarily
 Temporairement fixe
 Tijdelijk vast

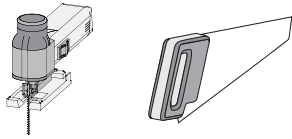
-  Temporalmente fijo
 Temporaneamente fisso
 Dočasně pevný
 Midlertidigt rettet

- 5  Bestand vom Haus
 Inventory of the house
 Inventaire de la maison
 Inventaris von het huis

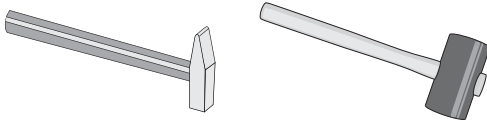
-  Inventario de la casa
 Inventario della casa
 Inventář domu
 Inventar af huset

Werkzeuge / Tools*

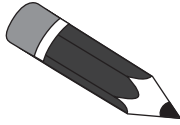
X



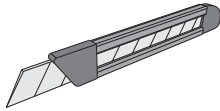
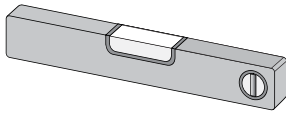
X



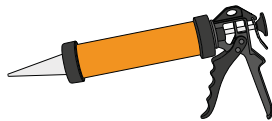
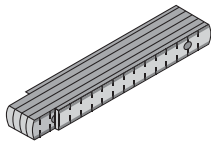
X



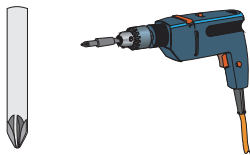
X



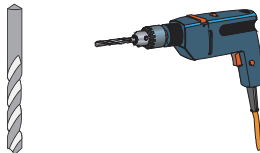
X



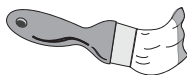
X



X



X




X





Technische Daten


In der Auftragsbestätigung bzw. Lieferschein ist der gekaufte Ofentyp bzw. das erworbene Steuergerät zu finden. Bitte entnehmen Sie die technischen Daten Ihrer Geräte der folgenden Auflistung


Gerät	Netzspannung	Wattage
Öfen		
9kW Ofen Bio	400V ~ 3N	9kW
9kW Ofen (Finnisch)	400V ~ 3N	9kW
9kW Ofen integr. Steuerung	400V ~ 3N	9kW
4,5kW Ofen Bio	400V ~ 3N	4,5kW
4,5kW Ofen (Finnisch)	400V ~ 3N	4,5kW
4,5kW Ofen integr. Steuerung	400V ~ 3N	4,5kW
3,6kW Ofen Bio	230V ~ 1N	3,6kW
3,6kW Ofen (Finnisch)	230V ~ 1N	3,6kW
3,6kW Ofen integr. Steuerung	230V ~ 1N	3,6kW
Steuergeräte		
externe Steuerung Easy Bio	400V ~ 3N	max. 10,8kW
externe Steuerung Plug&Play Bio	240V ~ 3N	max. 10,8kW
externe Steuerung (Finnisch)	400V ~ 3N	max. 10,8kW
externe Steuerung Plug&Play (Finnisch)	240V ~ 3N	max. 10,8kW
Multisteuergerät	400V ~ 3N	max. 10,5kW
externe Steuerung Classic Bio	400V ~ 3N	max. 9kW
externe Steuerung Classic (Finnisch)	400V ~ 3N	max. 9kW
externe Steuerung Premium Bio	400V ~ 3N	max. 12kW
externe Steuerung Premium (Finnisch)	400V ~ 3N	max. 9kW


 Vergleichen Sie zuerst die Material-liste mit Ihrem Paketinhalt! Bitte haben Sie Verständnis, dass Beanstandungen nur im nicht aufgebauten Zustand bearbeitet werden können!


 First compare the list of materials with your package contents! Please understand that complaints can be processed in the non-built status only!


 Commencez par comparer la liste du matériel avec le contenu de votre paquet! Sachez que nous traitons uniquement les réclamations concernant le matériel à l'état non monté!


 Vergelijk eerst de lijst van materialen met de inhoud van uw pakket! Reclamaties kunnen alleen in behandeling worden genomen zolang de onderdelen nog niet zijn gemonteerd!

 Start med at kontrollere materialelisten med indholdet af den leverede pakke! Vi gør venligst opmærksom på at reklamationer kun kan behandles for materialer som ikke er blevet bearbejdet!



 En primer lugar, compare la lista de material con el contenido del paquete. Rogamos entienda que las reclamaciones sólo pueden ser tramitadas antes de montar el objeto!


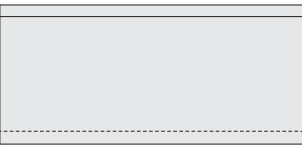
 Confrontate questa distinta materiali prima con il contenuto del pacchetto! Vi preghiamo di comprendere che eventuali reclami possono essere accolti solo prima del montaggio!

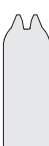
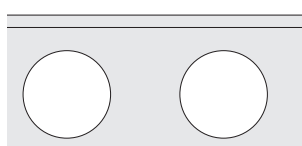
 Nejprve přezkontrolujte obsah balení podle materiálového listu! Mějte pochopení pro to, že případnou reklamaci se můžeme zabývat pouze tehdy, když díly nebudou smontované! Za pomoci tohoto seznamu můžete jednotlivé díly přiřadit k montážnímu návodu.

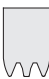
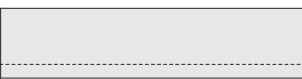
 Najprej primerajte zoznam materialov z vebino vašega paketa! Upoštevajte, da lahko pritožbe obravnavamo le v nesestavljenem stanju!


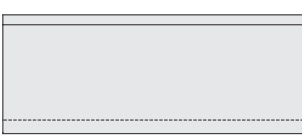



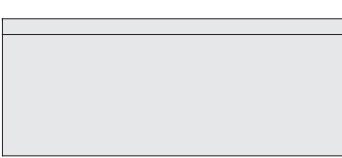
	
2 x B1	1920 x 19 x 3 mm ID 20799
1 x B2	1309 x 90 x 16 mm ID 72925
2 x B3	2156 x 90 x 16 mm ID 71514
4 x B4	390 x 45 x 18 mm ID 51434
50 x B5	804 x 45 x 18 mm ID 99794
2 x B6	2540 x 45 x 18 mm ID 16359
1 x B7	300 x 95 x 18 mm ID 19130
4 x B8	480 x 95 x 18 mm ID 20930
2 x B9	565 x 95 x 18 mm ID 15498
6 x B10	2070 x 95 x 18 mm ID 24216
1 x B11	2560 x 95 x 18 mm ID 156
8 x B12	2690 x 95 x 18 mm ID 99486
7 x B13	2650 x 140 x 26 mm ID 16086
7 x B14	2560 x 38 x 28 mm ID 80906
4 x B15	1870 x 78 x 38 mm ID 99487
2 x B16	2068 x 78 x 38 mm ID 98465
6 x B17	2595 x 60 x 40 mm ID 51900
2 x B18	2715 x 60 x 40 mm ID 35392
8 x B19	2300 x 45 x 45 mm ID 99512


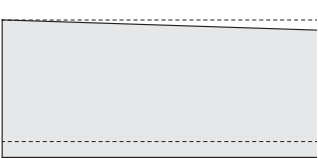
	
1 x W1	165 x 121 x 38 mm ID 99489
1 x W2	1397 x 121 x 38 mm ID 35381
37 x W3	1845 x 121 x 38 mm ID 70465
27 x W4	2650 x 121 x 38 mm ID 70229


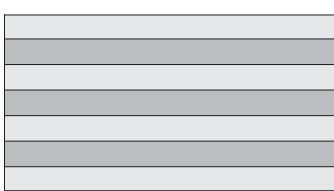
	
1 x W5	2650 x 121 x 38 mm ID 80907

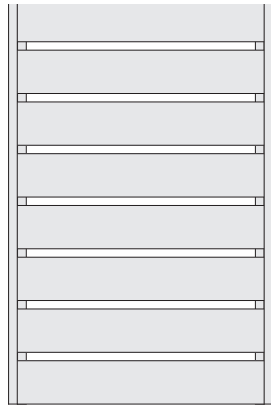
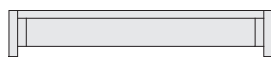
	
1 x W6	2650 x 93 x 38 mm ID 1060

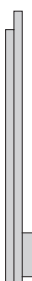
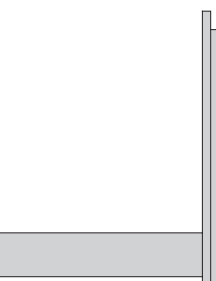
	
51 x R1	2650 x 96 x 19 mm ID 63990

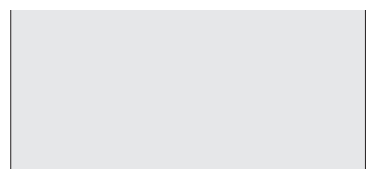

	
2 x G1	2000 x 58 x 17 mm ID 48545
2 x G2	400 x 95 x 18 mm ID 27167

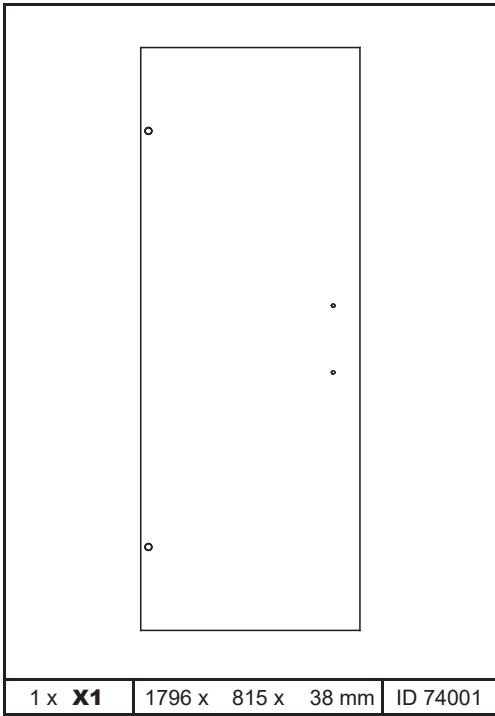
	
1 x V1	2650 x 96 x 38 mm ID 80908
1 x V2	2650 x 96 x 38 mm ID 80909

	
1 x K1	1820 x 140 x 26 mm ID 26480

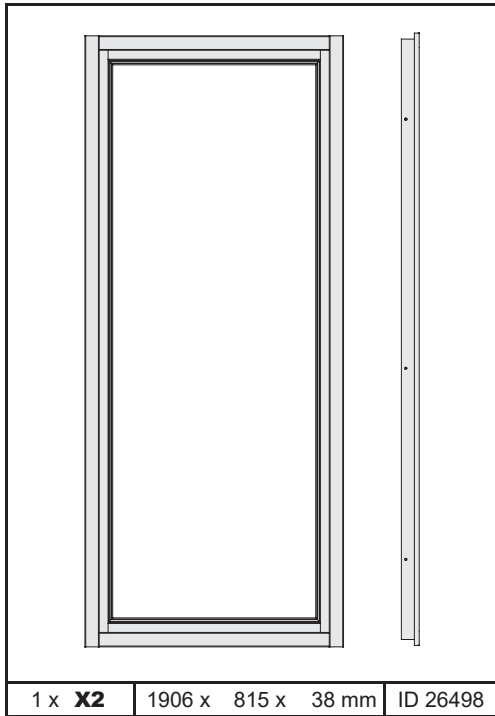
	
	
1 x L1	1810 x 550 x 95 mm ID 43994
2 x L2	2010 x 550 x 95 mm ID 80901

	
2 x U1	595 x 510 x 95 mm ID 62992
2 x U2	860 x 510 x 95 mm ID 65739

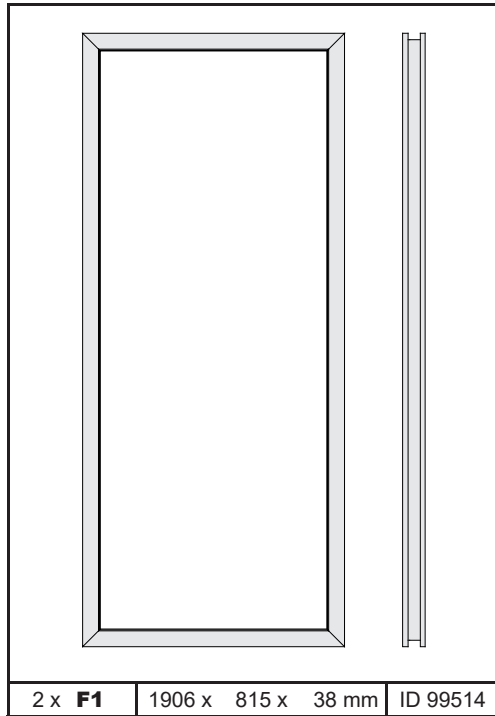
	
	
3 x M1	1839 x 880 x 55 mm ID 80899



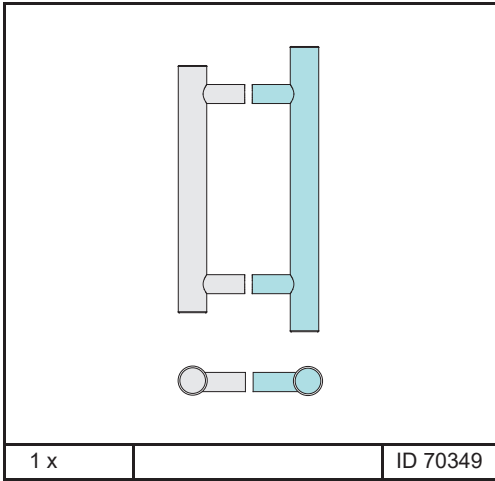
1 x **X1** | 1796 x 815 x 38 mm | ID 74001



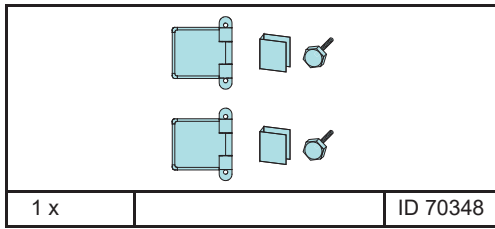
1 x **X2** | 1906 x 815 x 38 mm | ID 26498



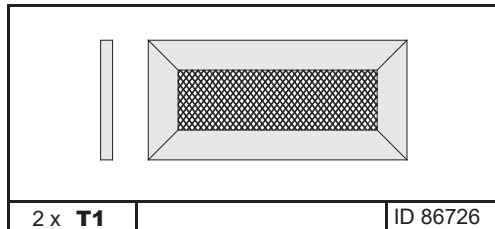
2 x **F1** | 1906 x 815 x 38 mm | ID 99514



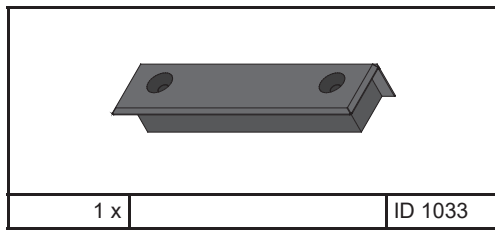
1 x | | ID 70349



1 x | | ID 70348

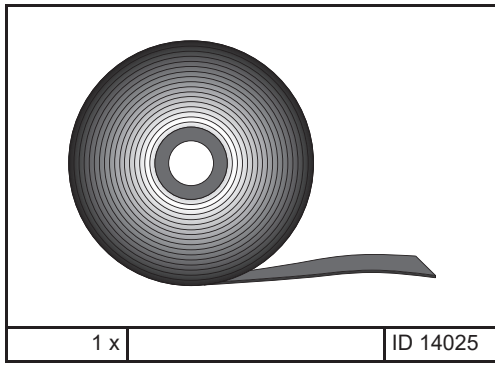


2 x **T1** | | ID 86726

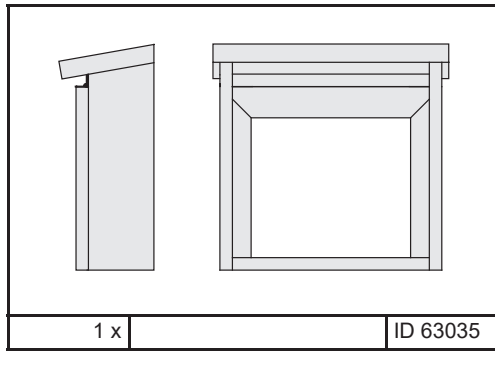


1 x | | ID 1033

250 x	4 x 30 mm	ID 3686
35 x	4 x 35 mm	ID 3687
15 x	4 x 40 mm	ID 21925
100 x	4 x 50 mm	ID 3688
25 x	4,5 x 80 mm	ID 9204
400 x	5 x 70 mm	ID 93009
8 x	6 x 60 mm	ID 14014



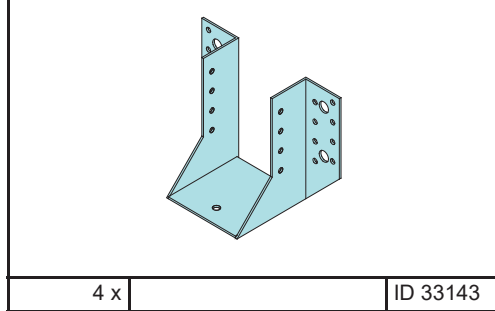
1 x | | ID 14025



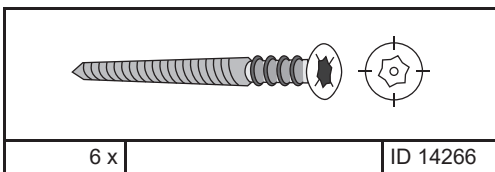
1 x | | ID 63035

25 x	4,5 x 30 mm	ID 26115
65 x	4,5 x 50 mm	ID 27179

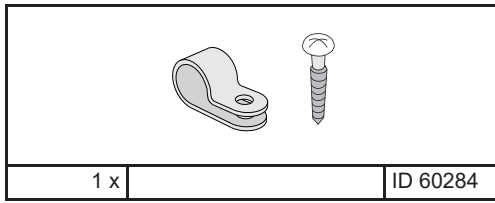
6 x		ID 46403
100 x		ID 26116



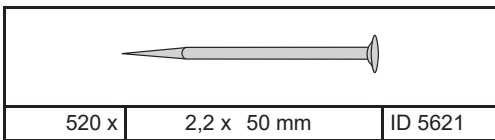
4 x | | ID 33143



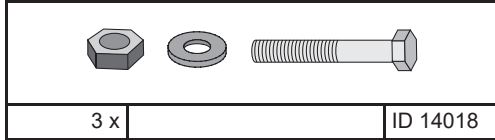
6 x | | ID 14266



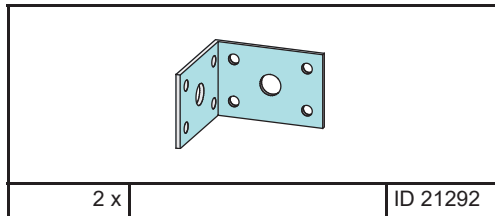
1 x | | ID 60284



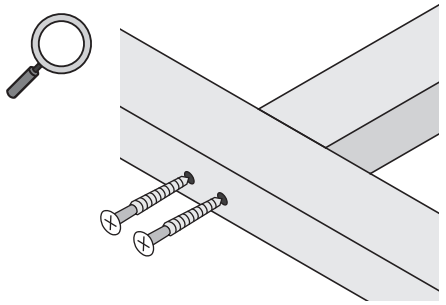
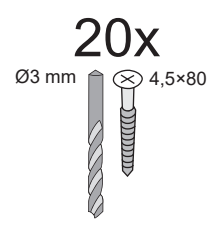
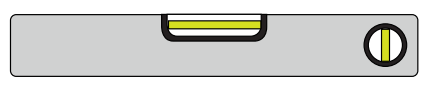
520 x | 2,2 x 50 mm | ID 5621



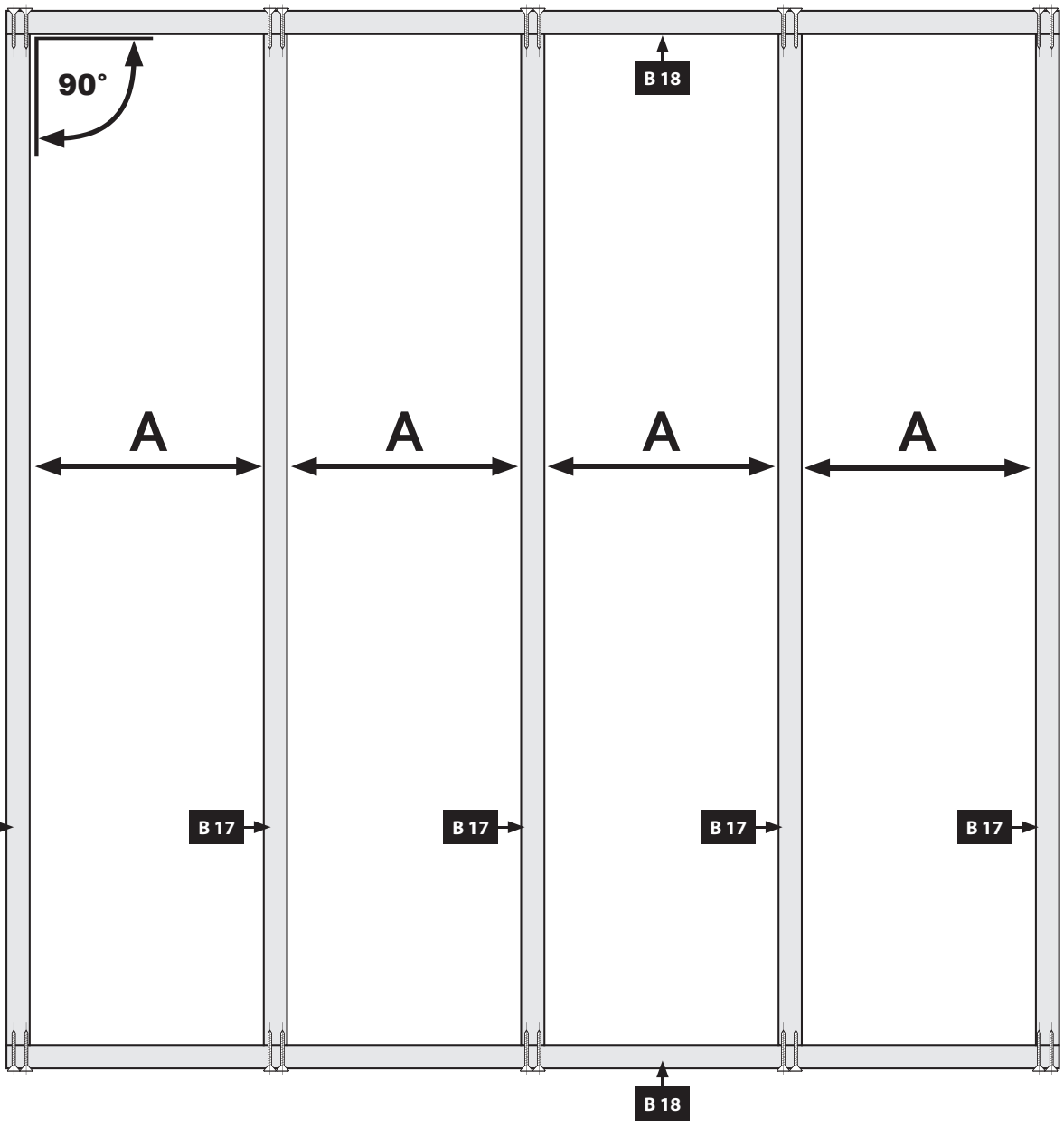
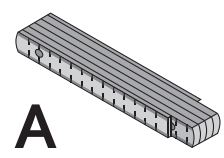
3 x | | ID 14018

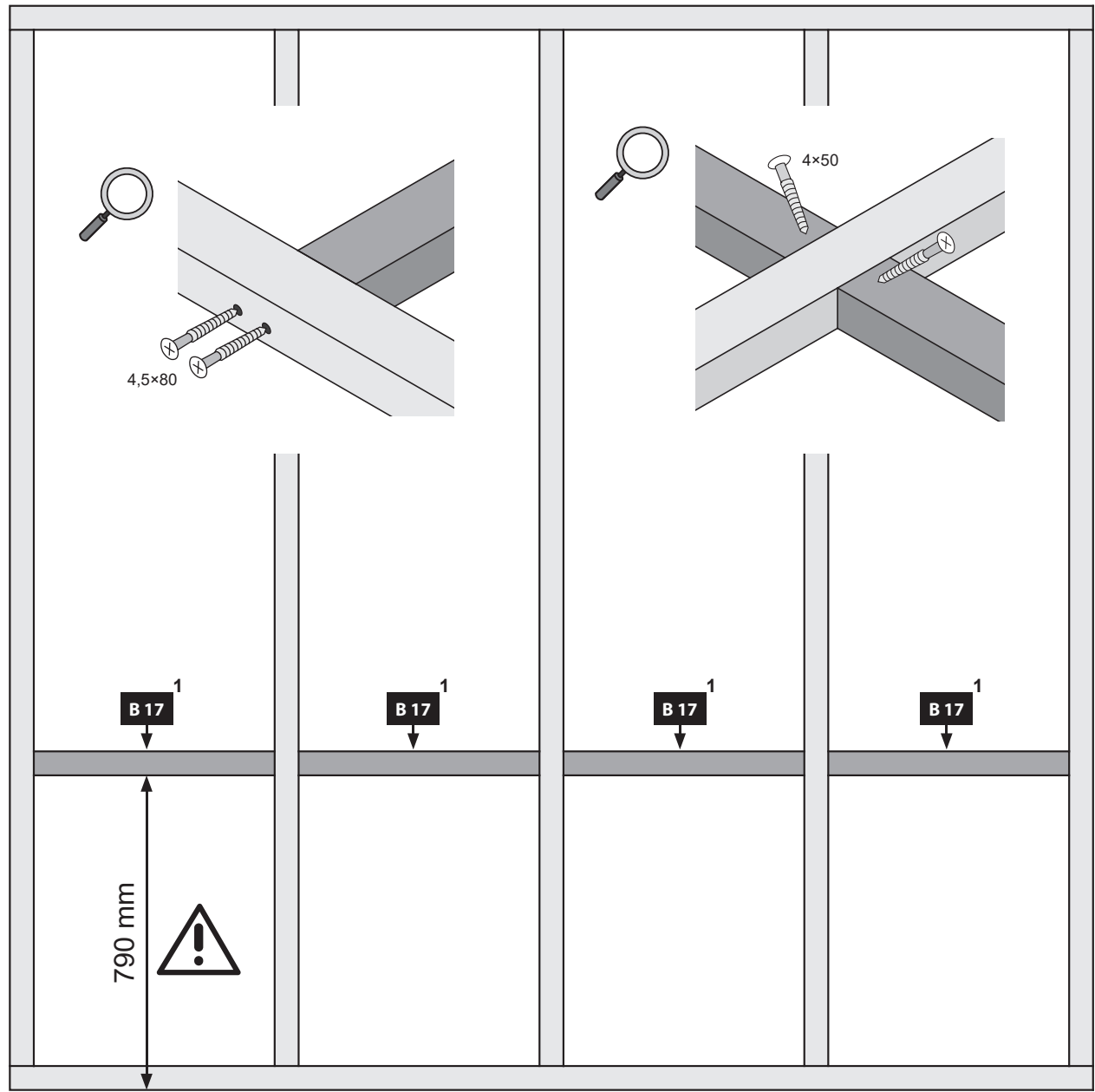
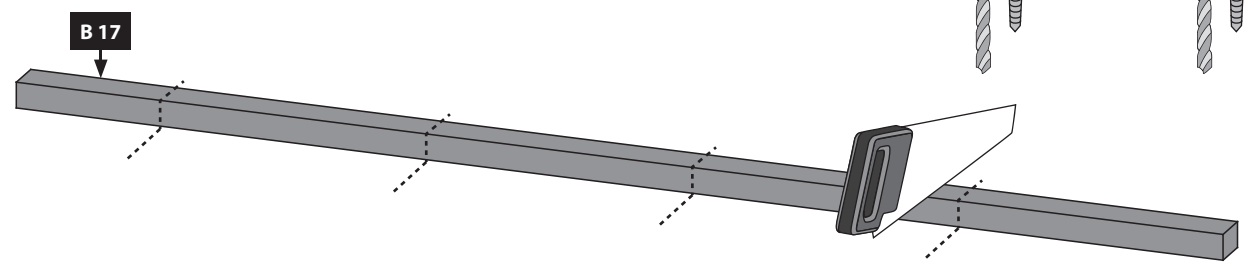
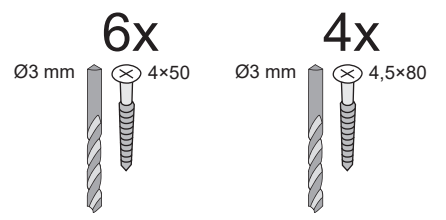


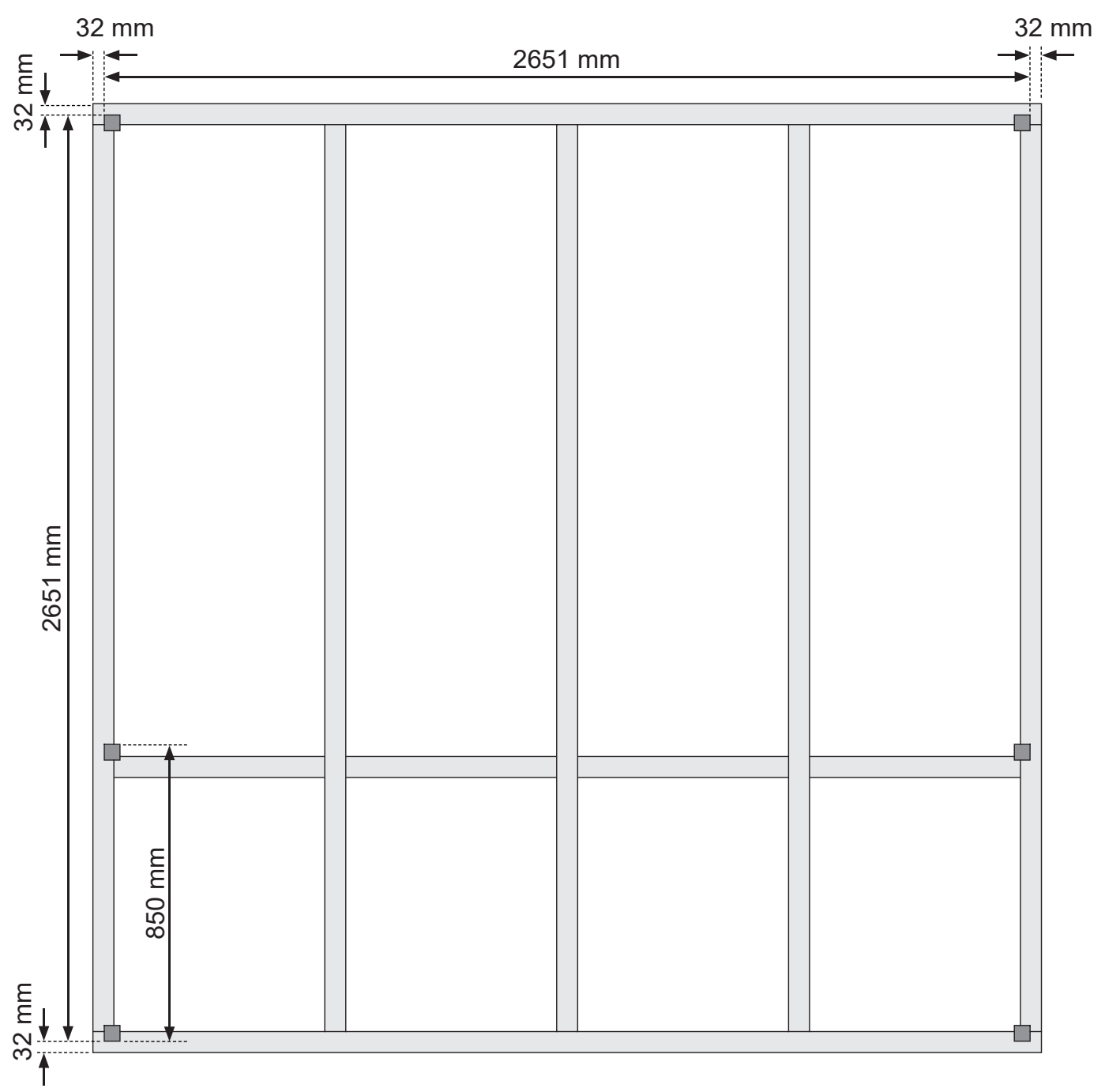
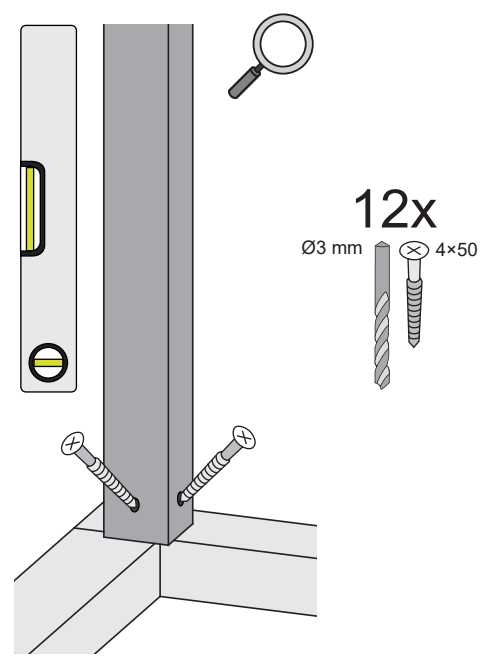
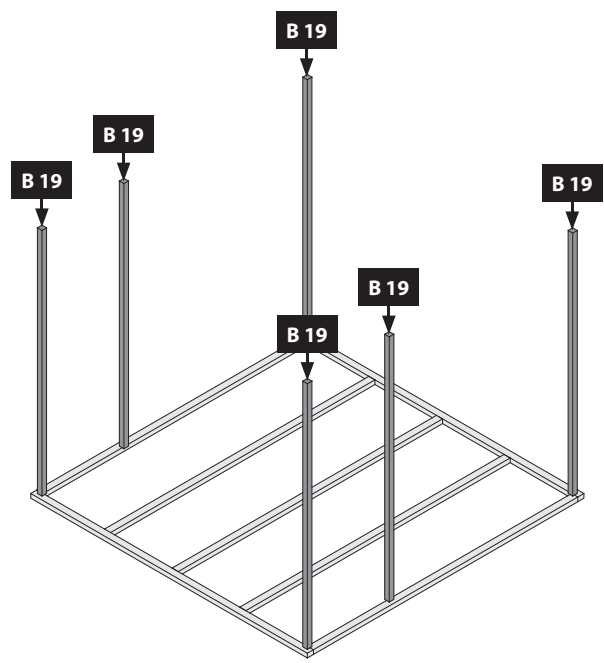
2 x | | ID 21292





A = A








 Leim! Achten Sie auf die gleiche Höhe

 Glue! Look for the same height

 Colle! Faites attention à la même hauteur

 Lijm! Besteed aandacht aan de dezelfde hoogte

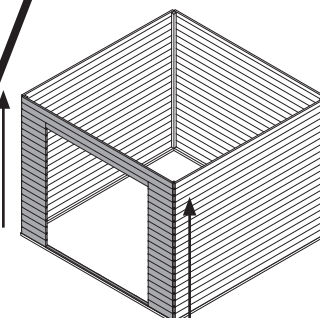
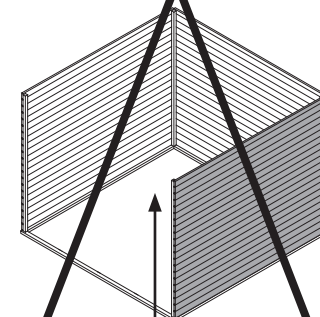
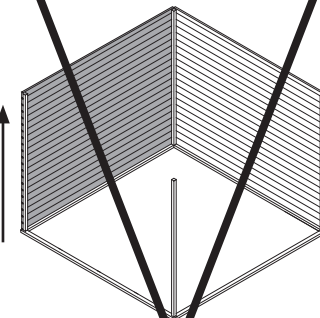
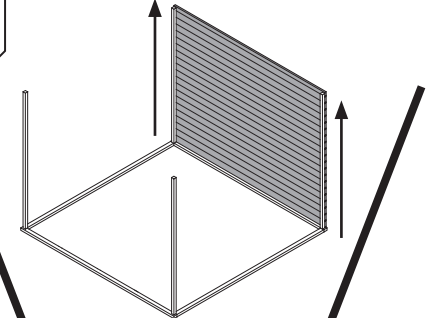
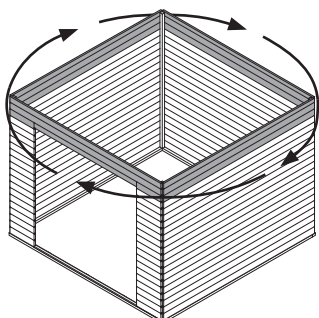
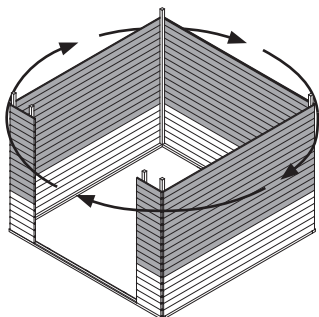
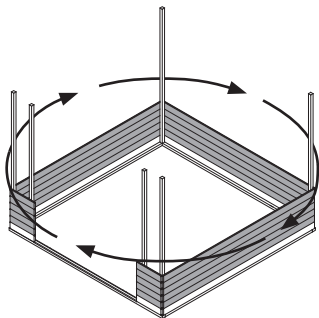
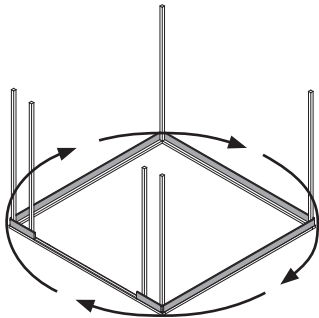
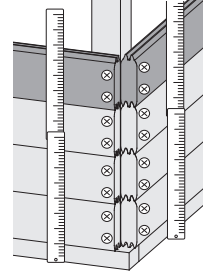
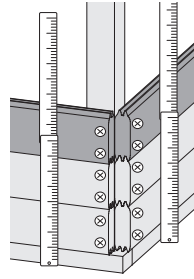
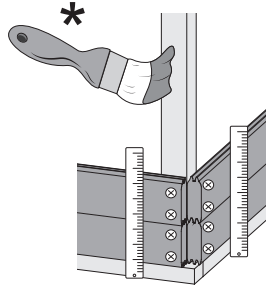
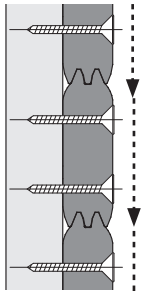
 Lim! Vær opmærksom på samme højde

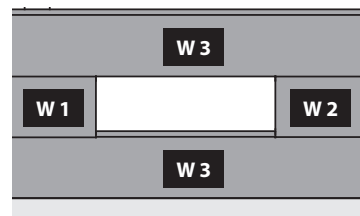
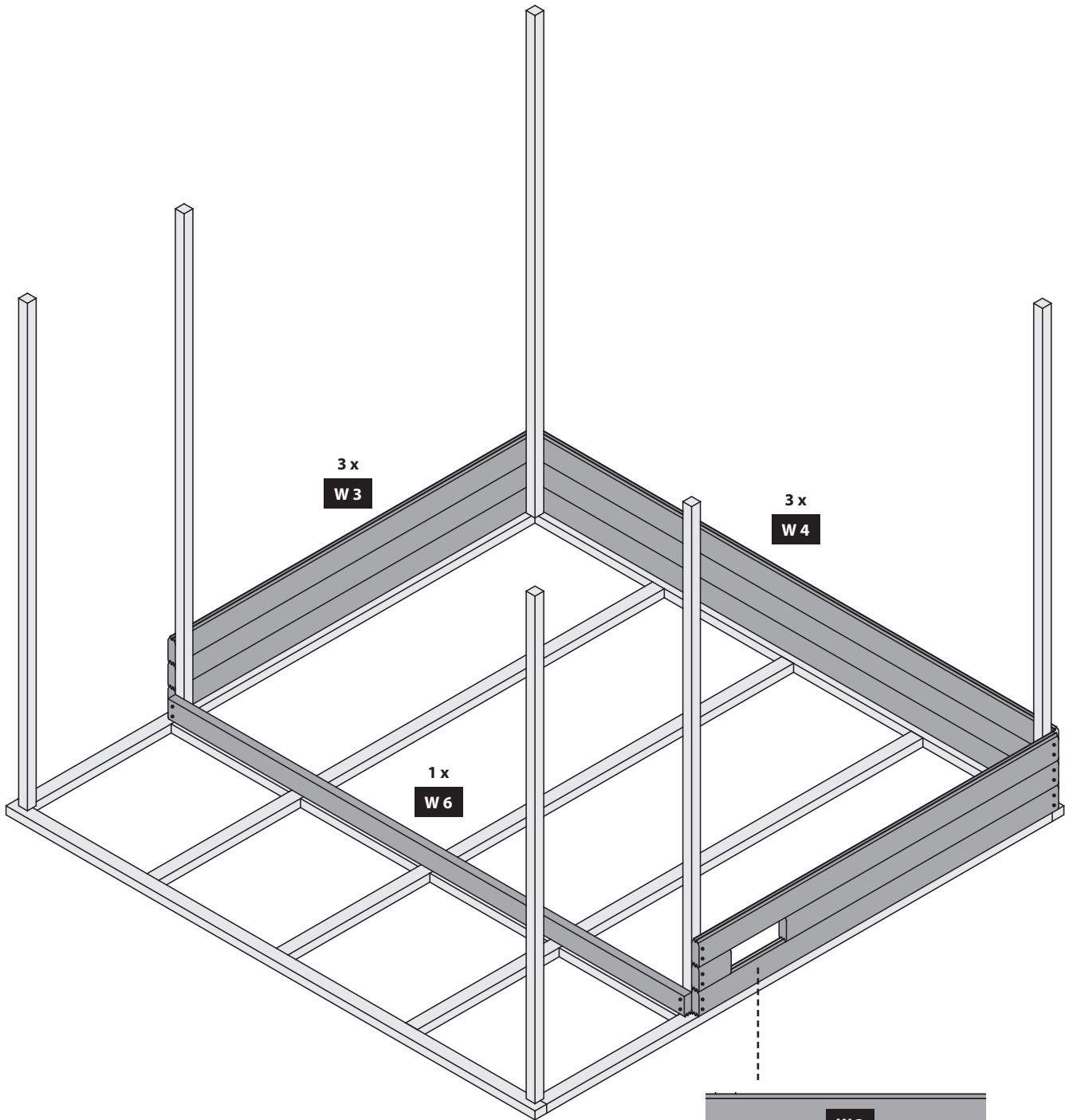
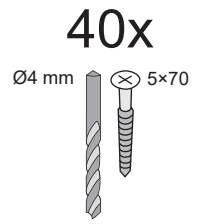
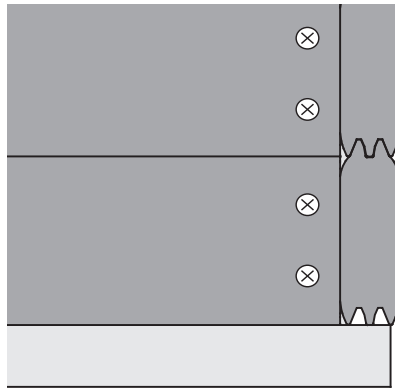
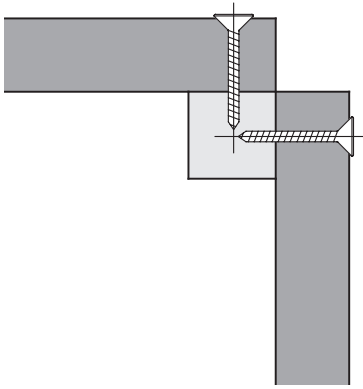
 Pegamento! Prestar atención a la misma altura

 Colla! Prestare attenzione alla stessa altezza

 Klíč! Dávejte pozor na stejnou výšku

 Lepilo! Prepričajte se, da je višina enaka



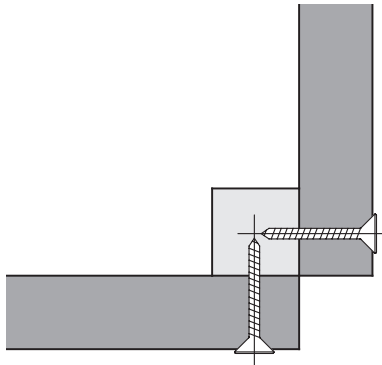
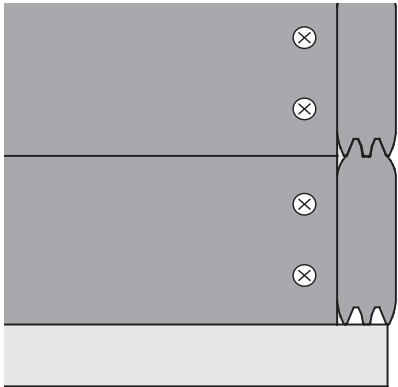
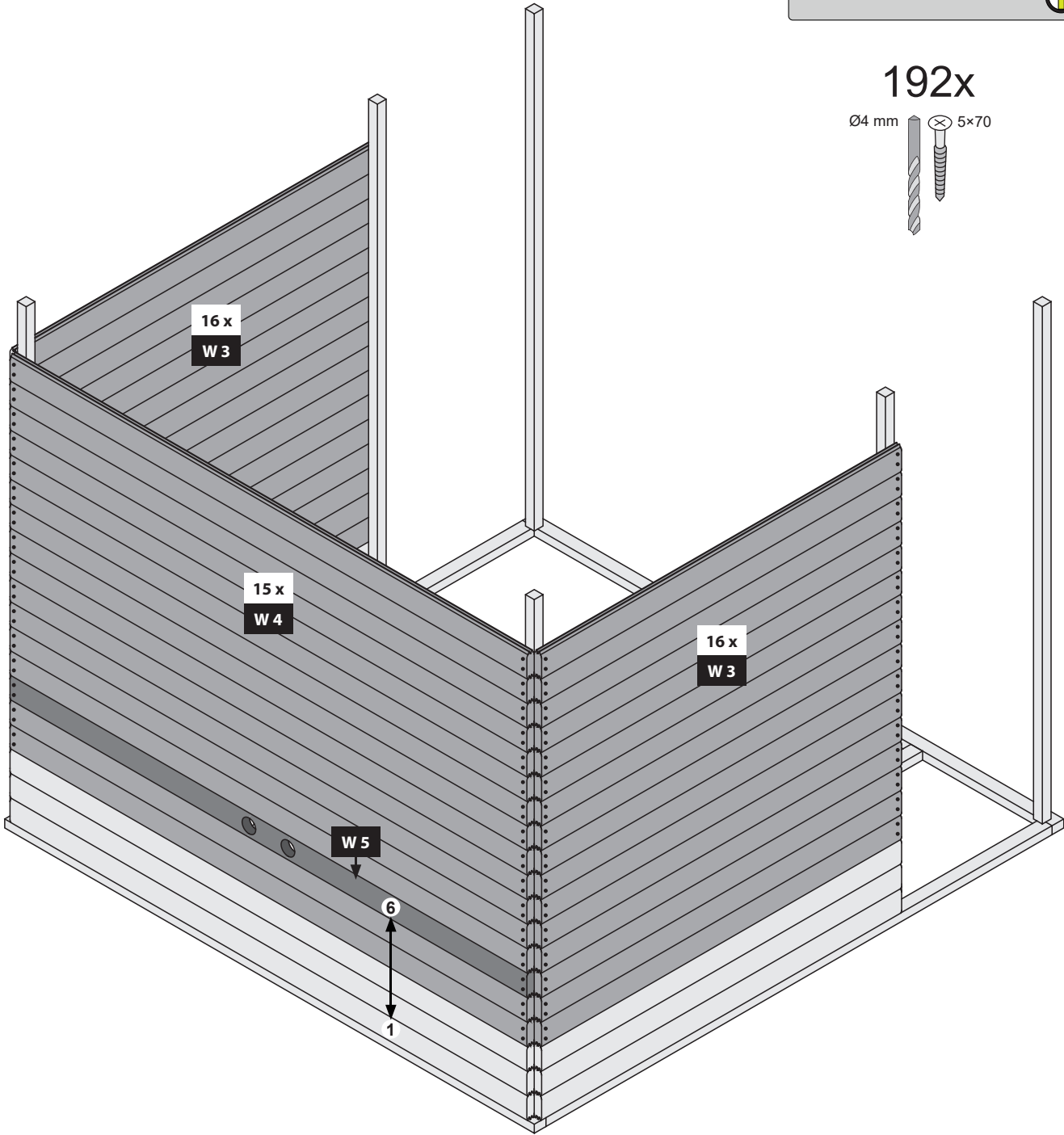




192x

Ø4 mm

5x70

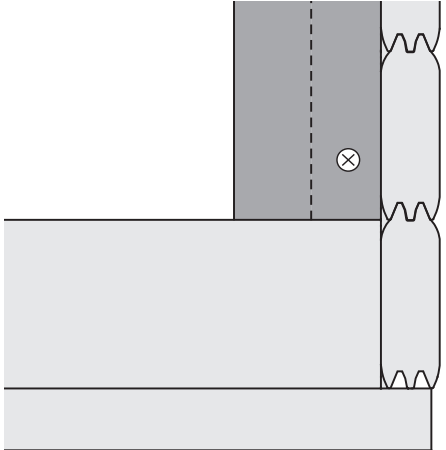
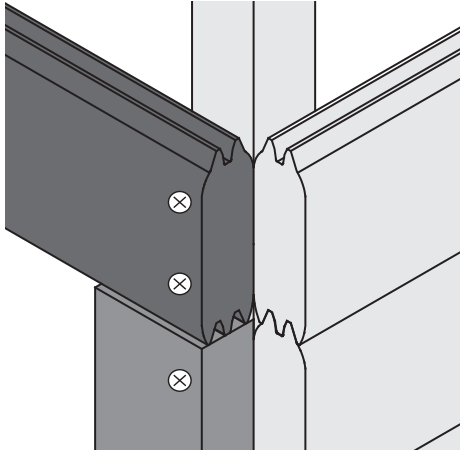
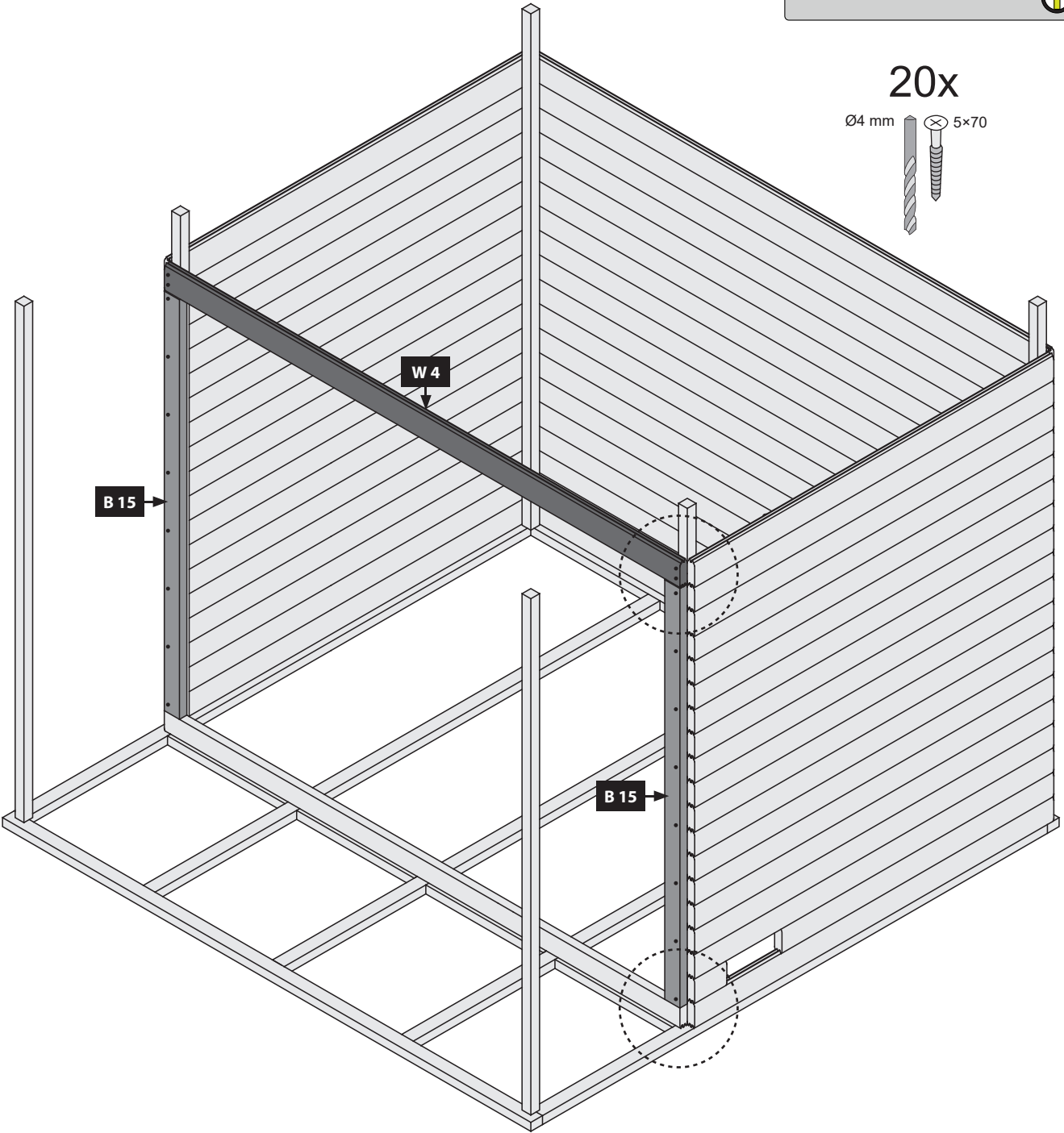
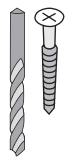


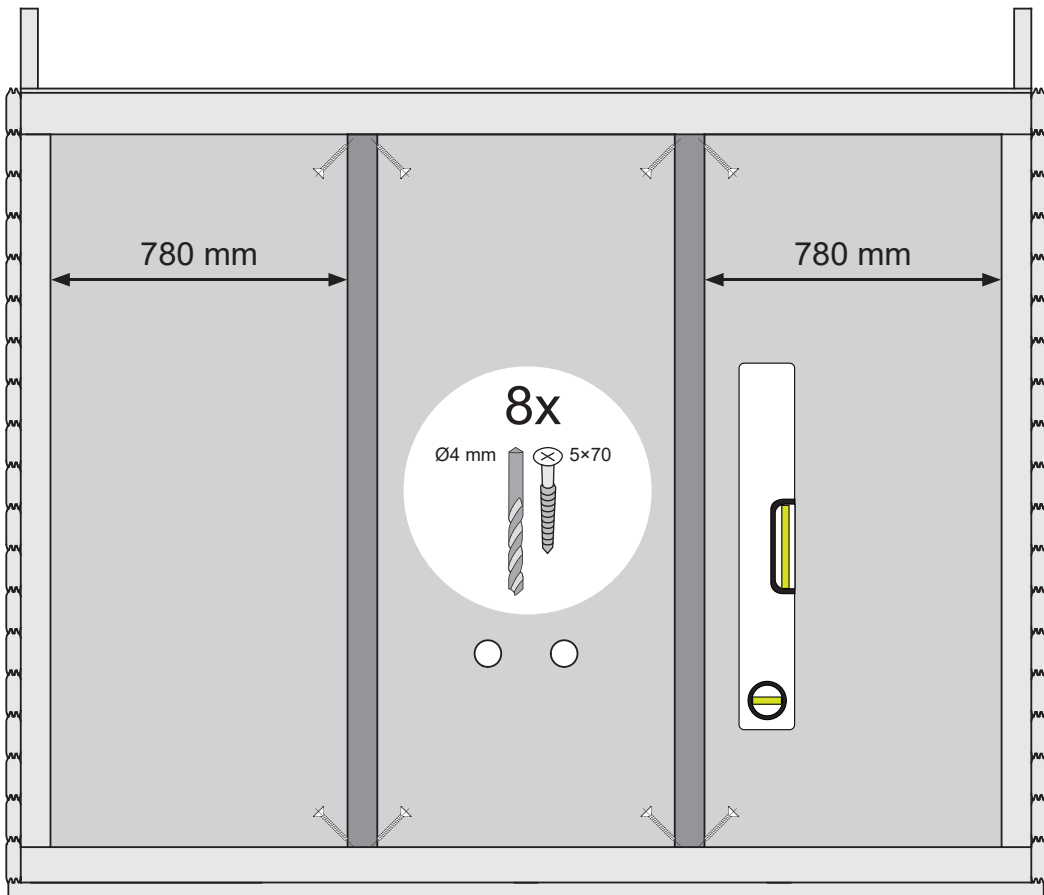
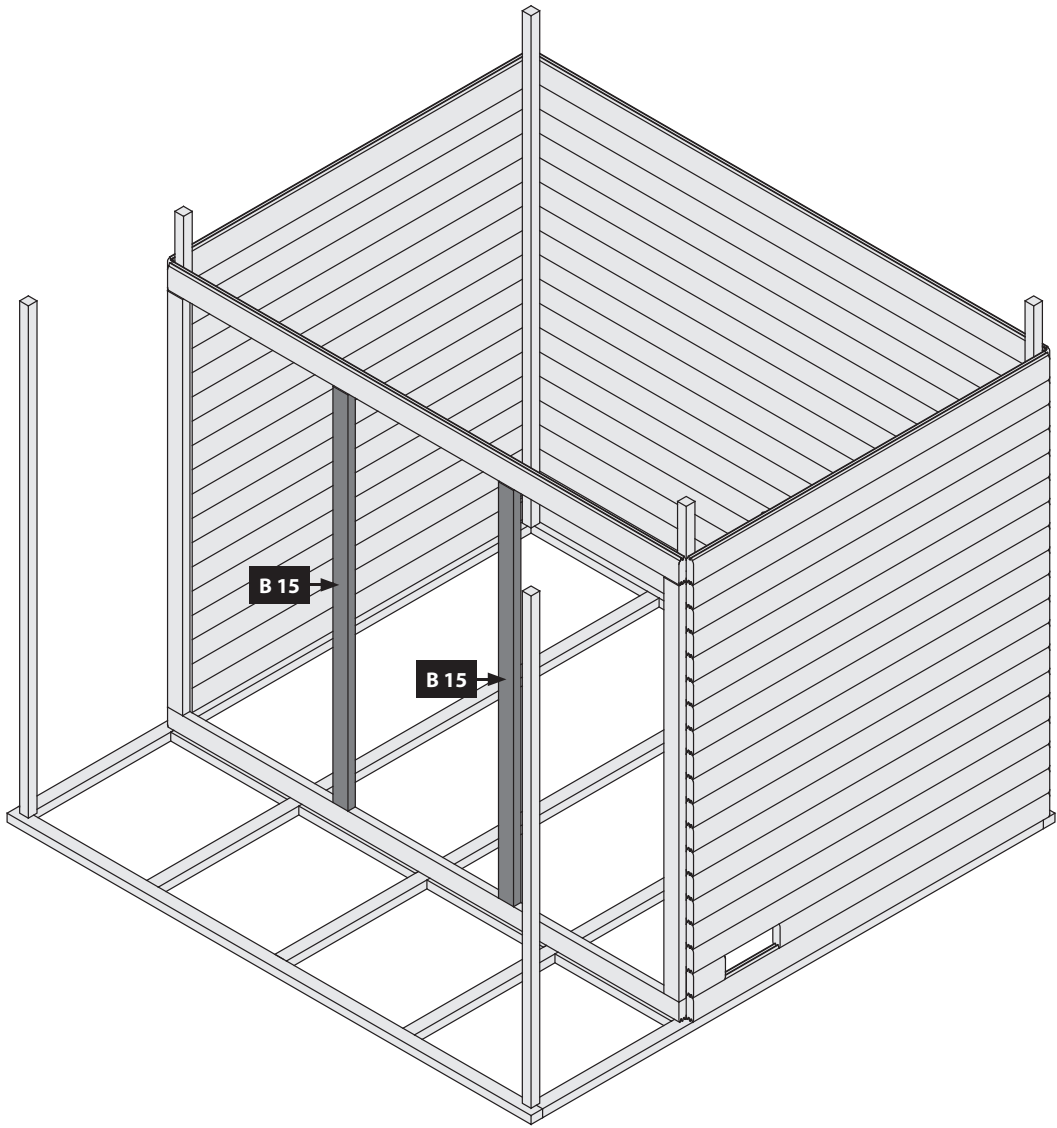


20x

Ø4 mm

5x70



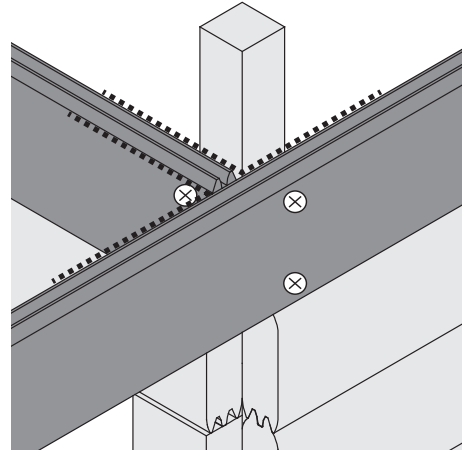
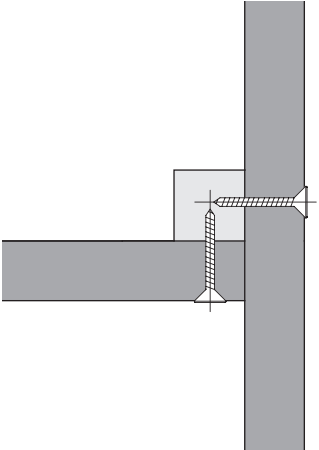
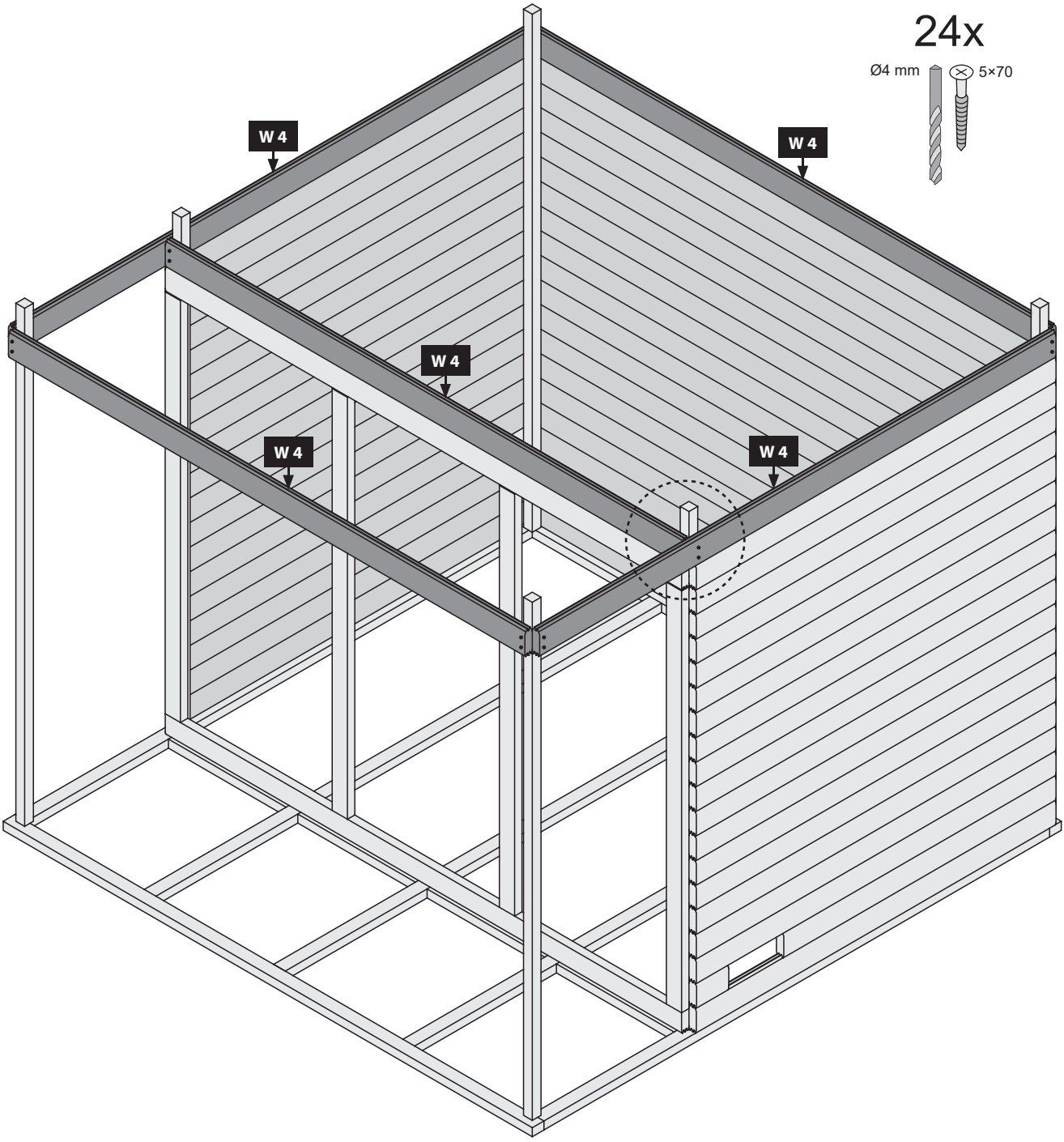
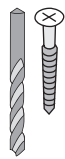


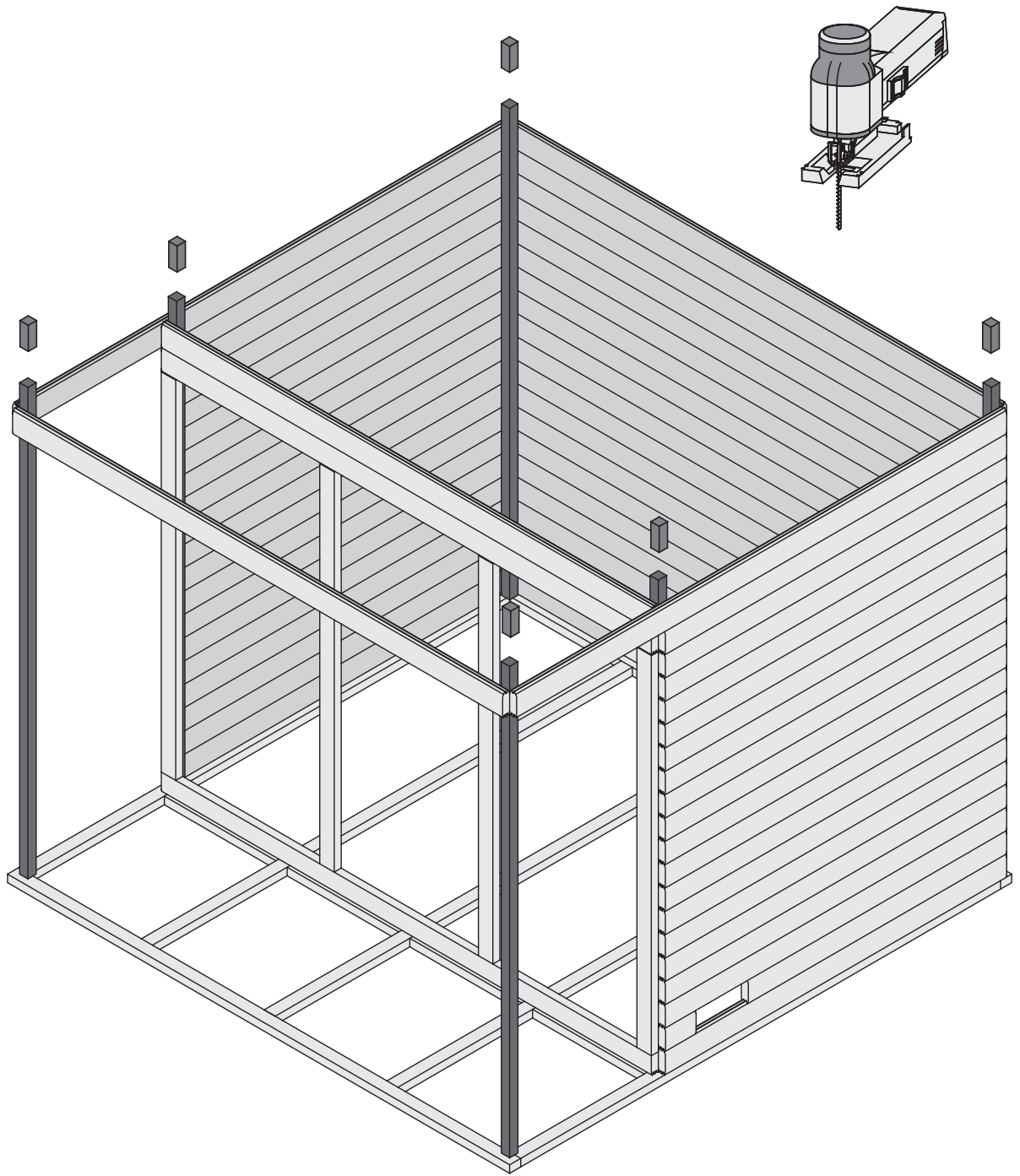
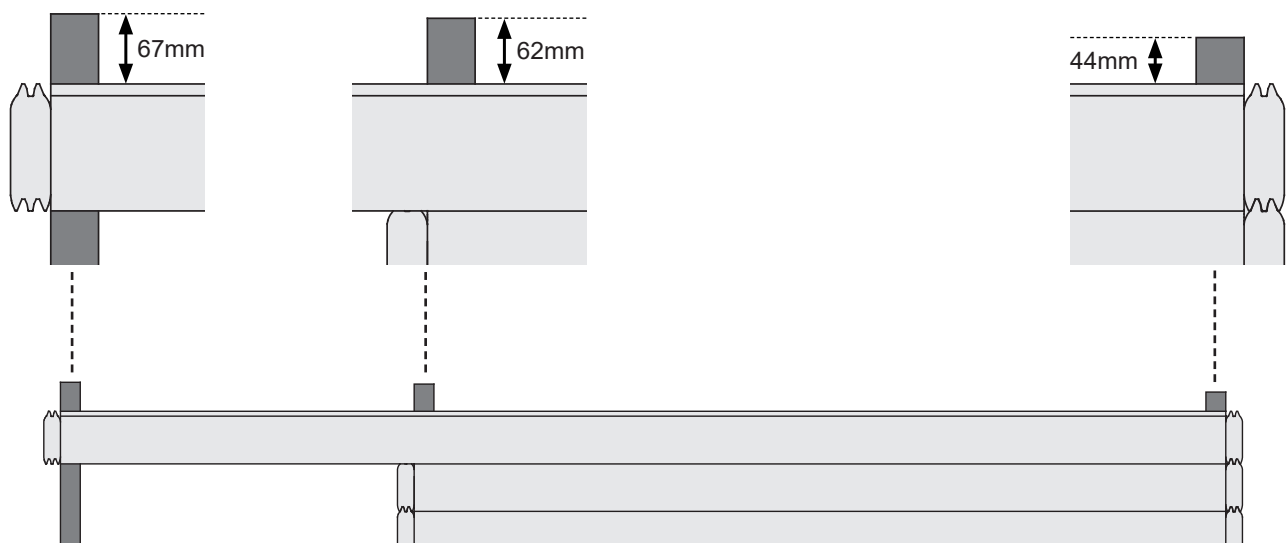


24x

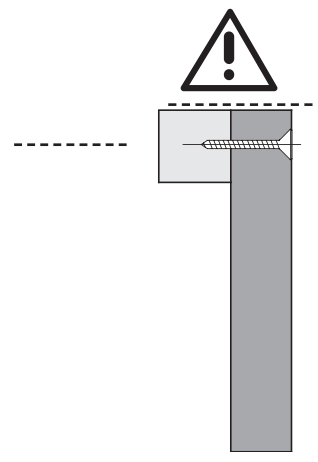
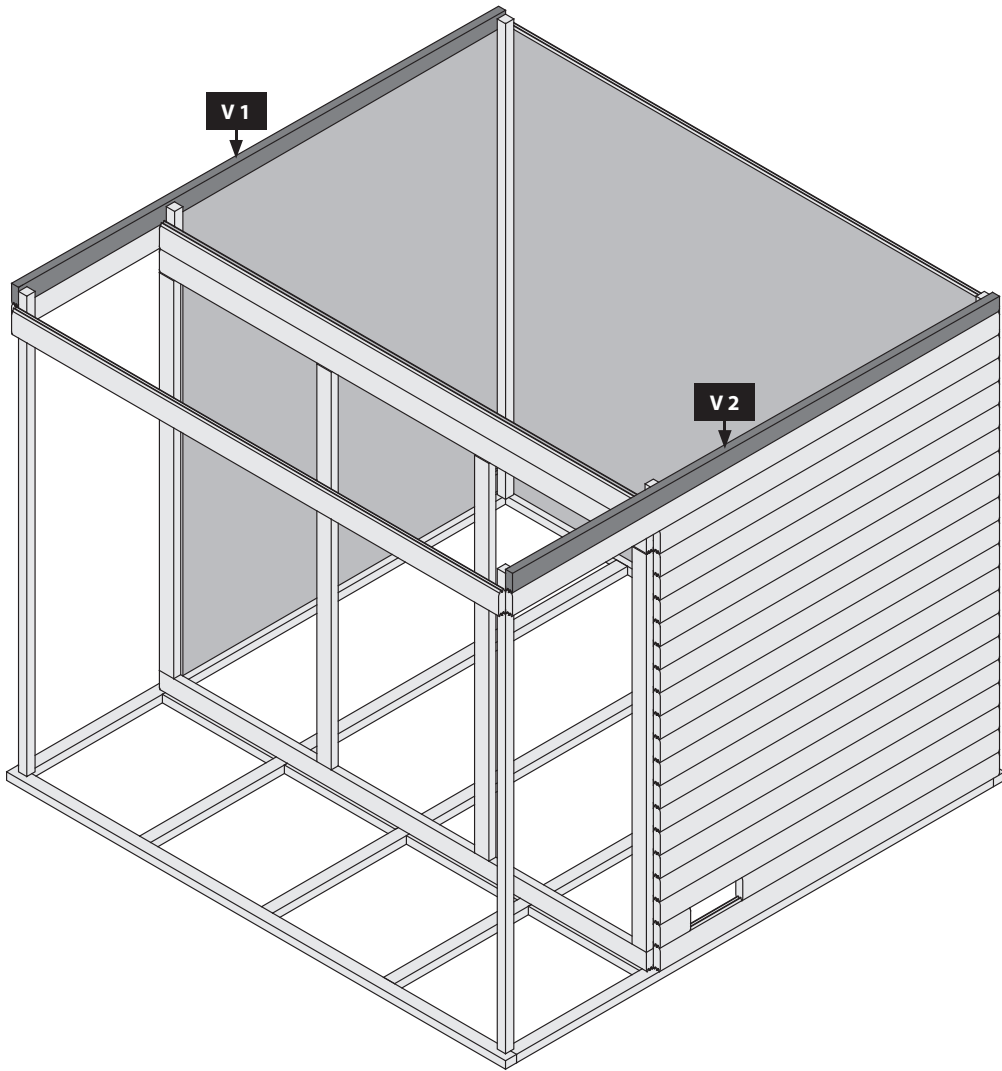
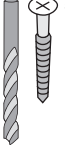
Ø4 mm

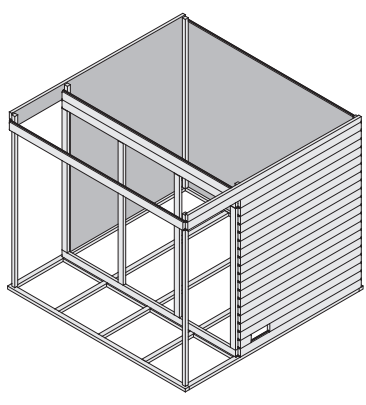
5x70



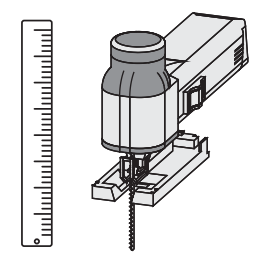
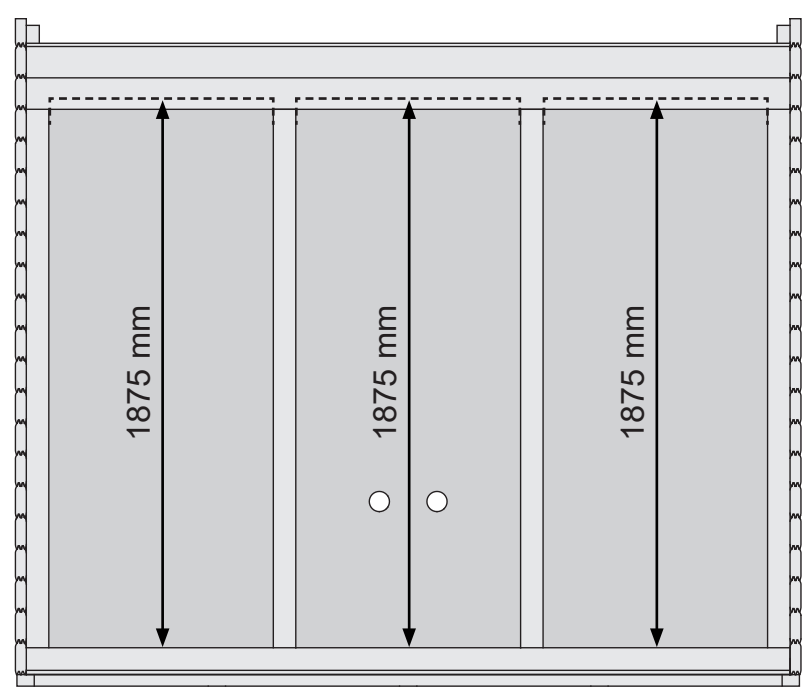
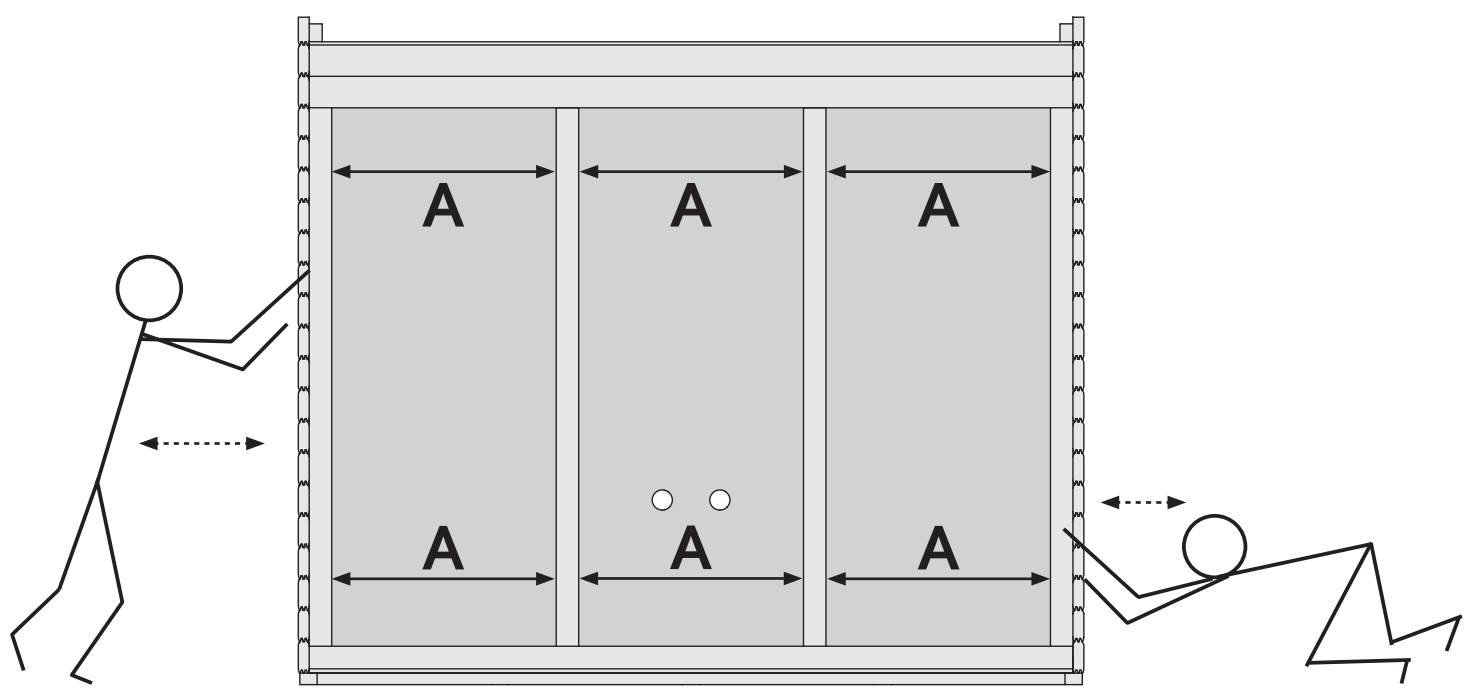


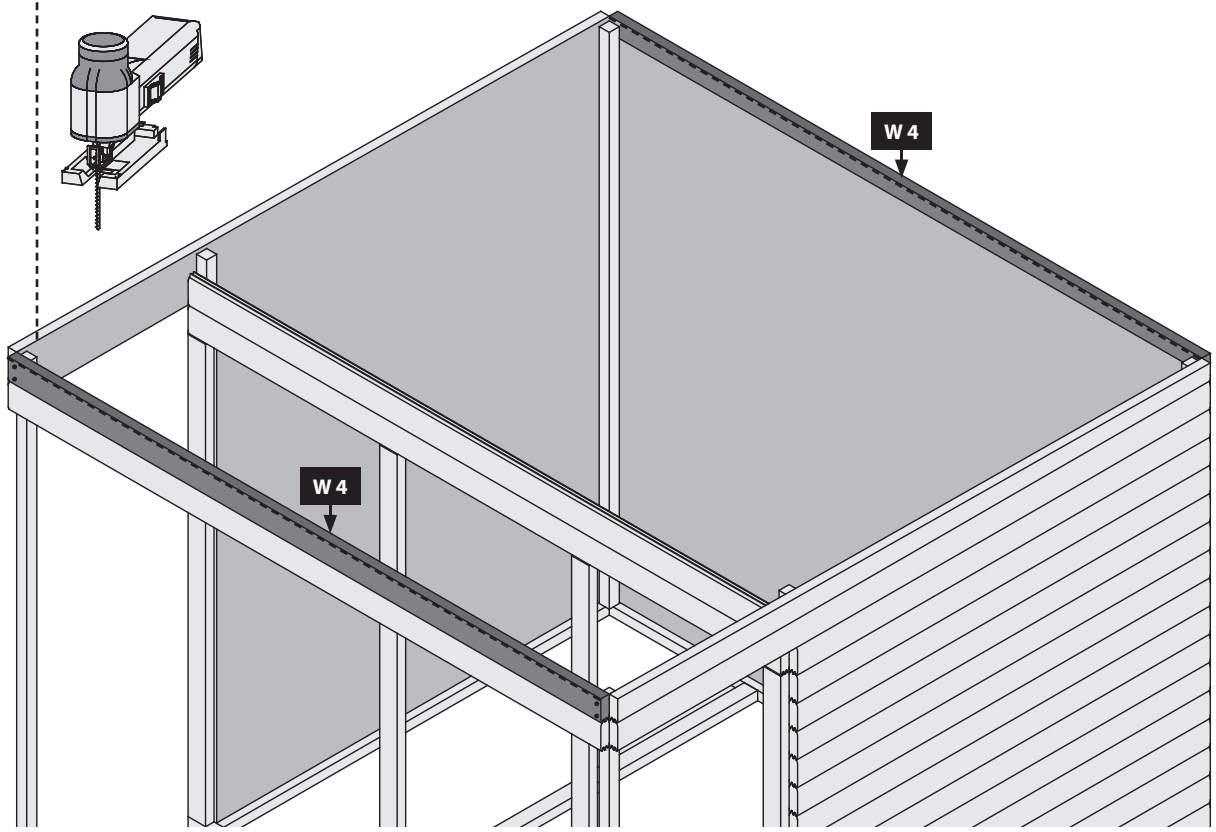
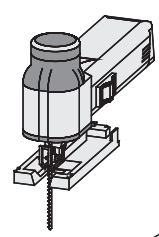
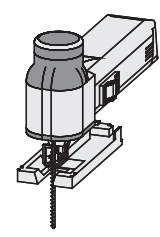
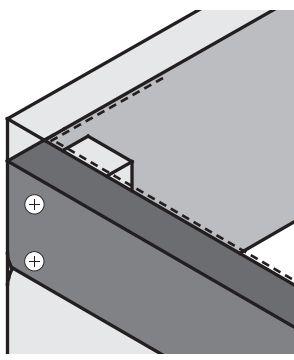
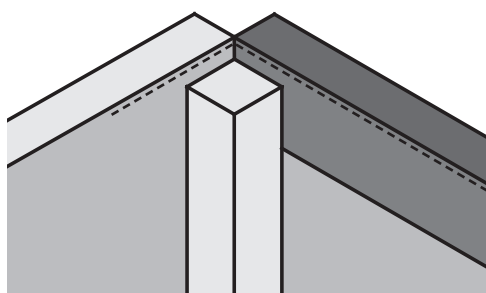
12x
Ø3 mm 5x70





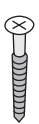
A=A



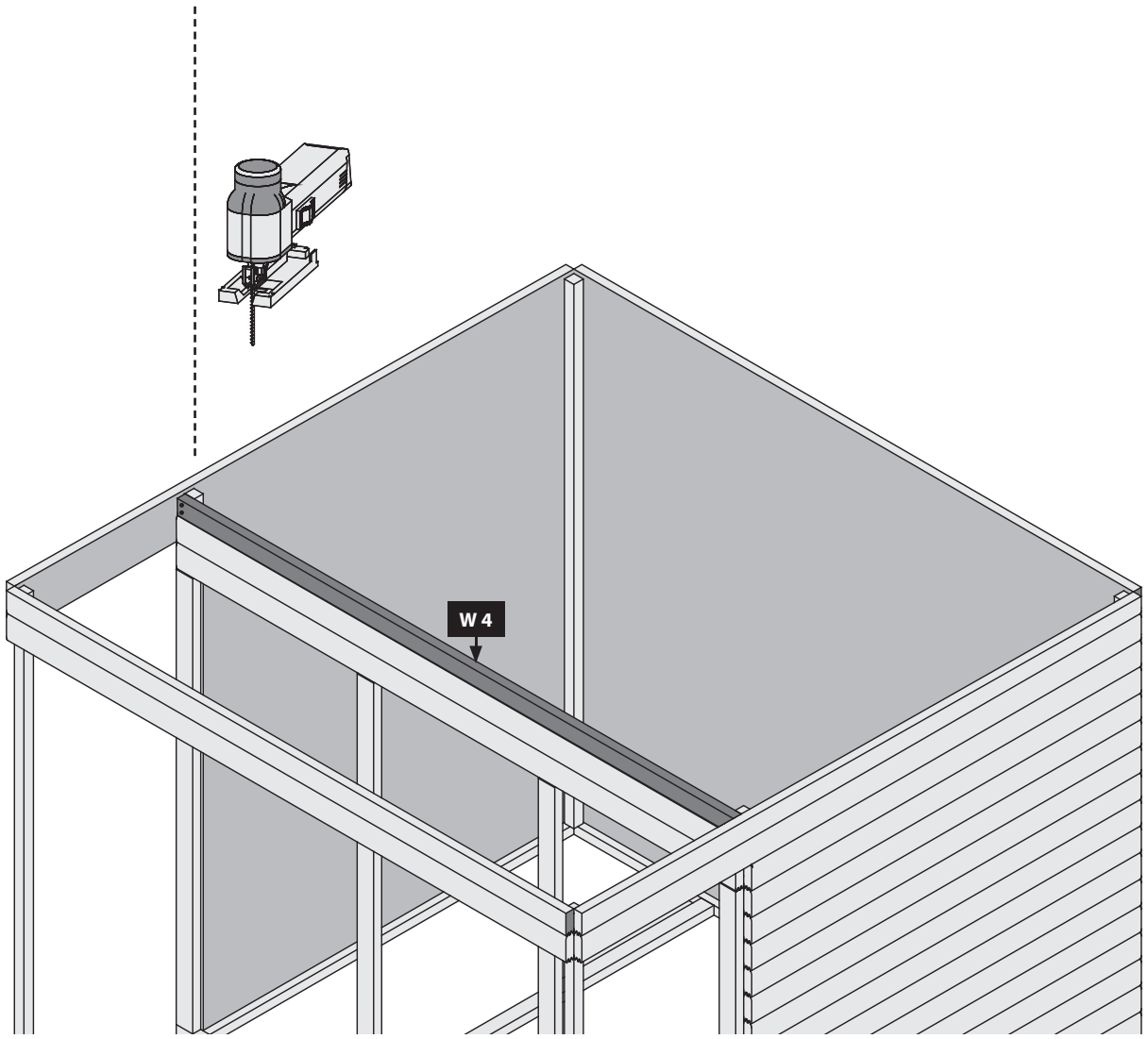
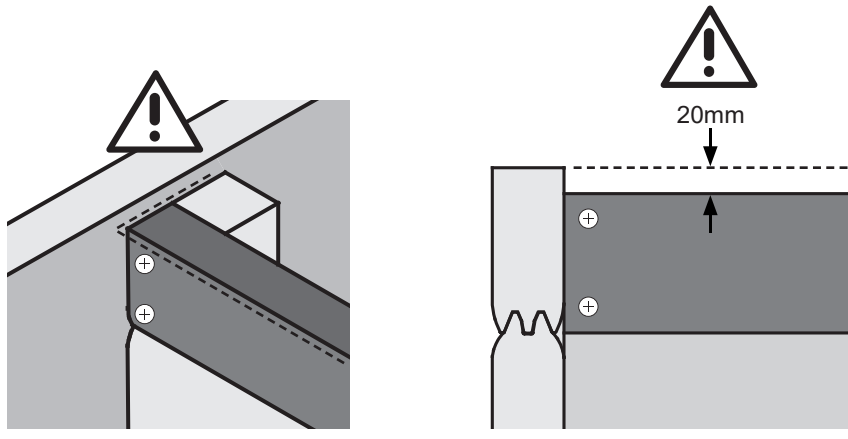


8x

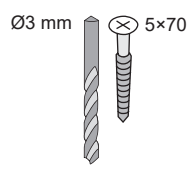
Ø3 mm

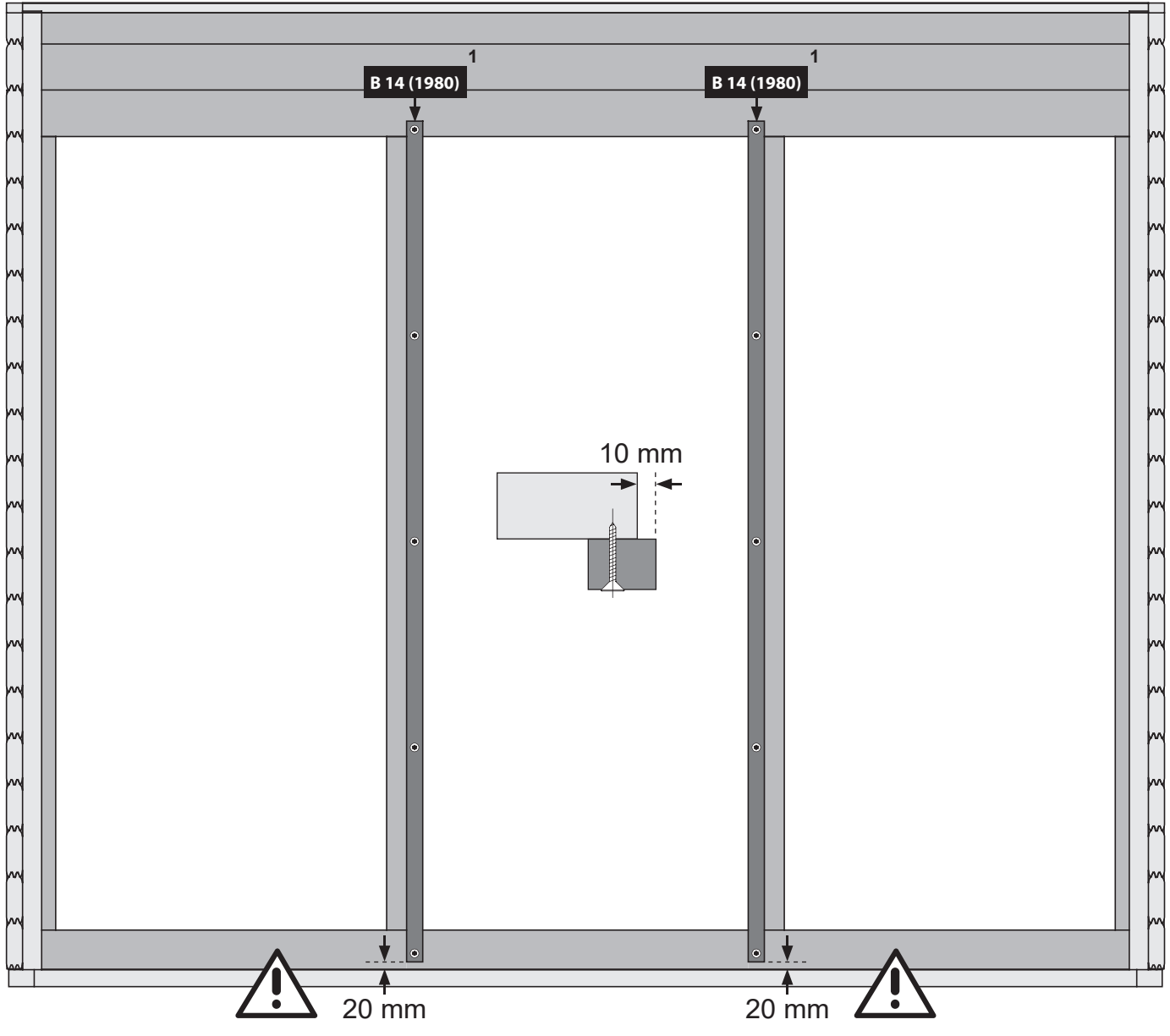
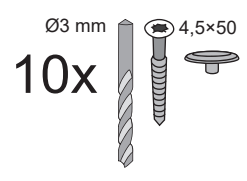
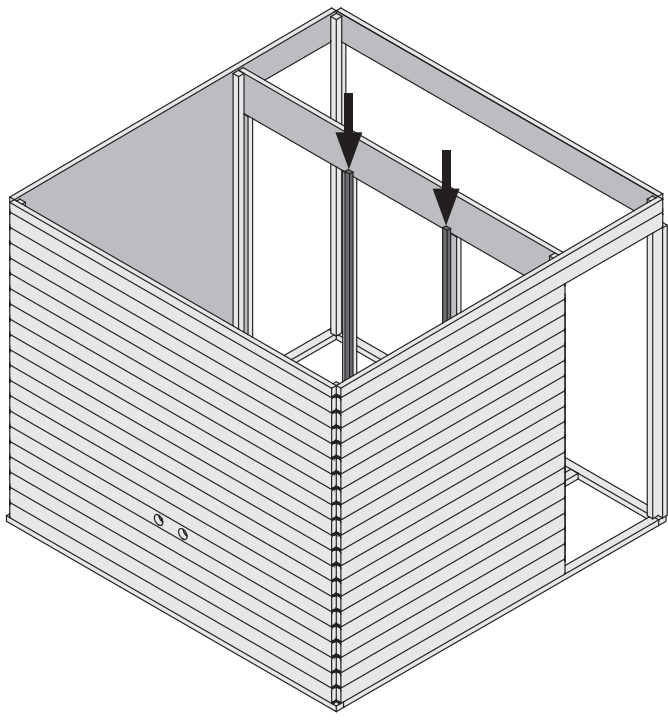


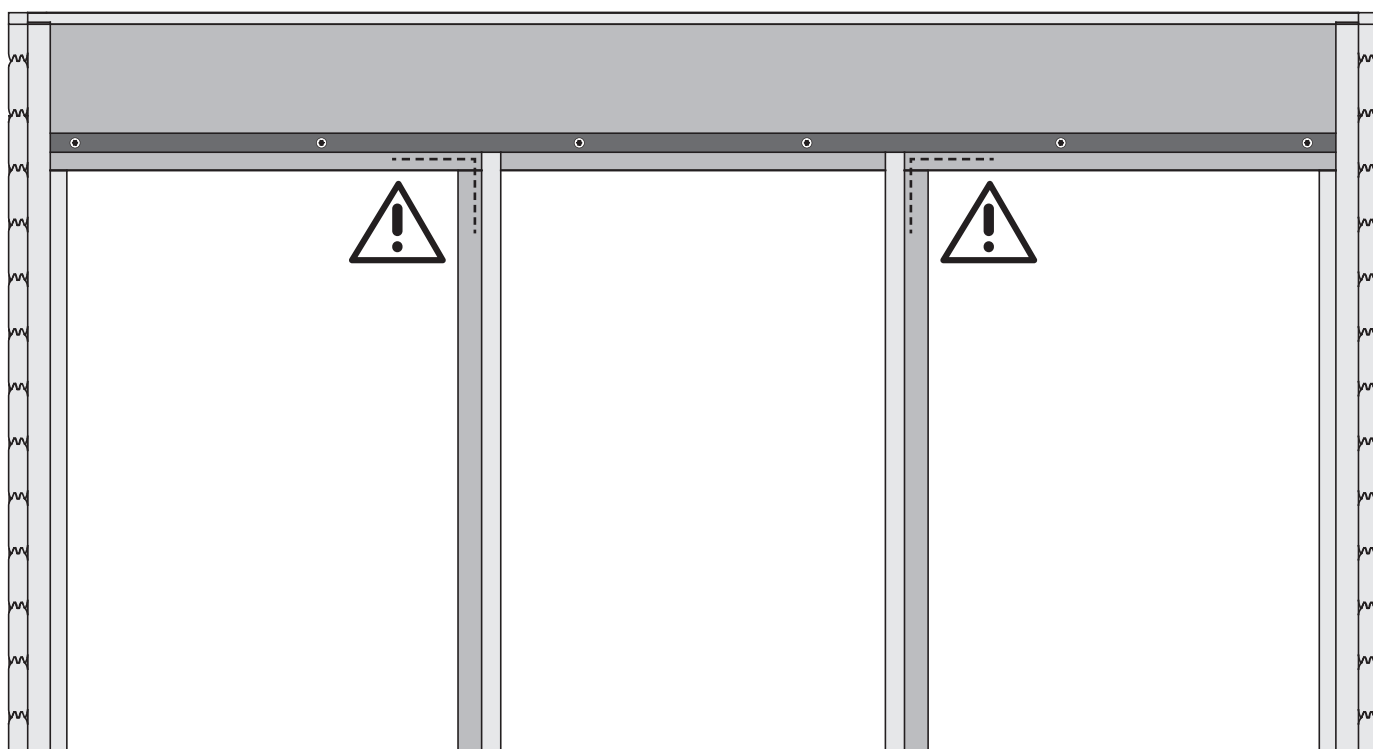
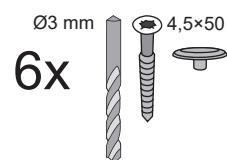
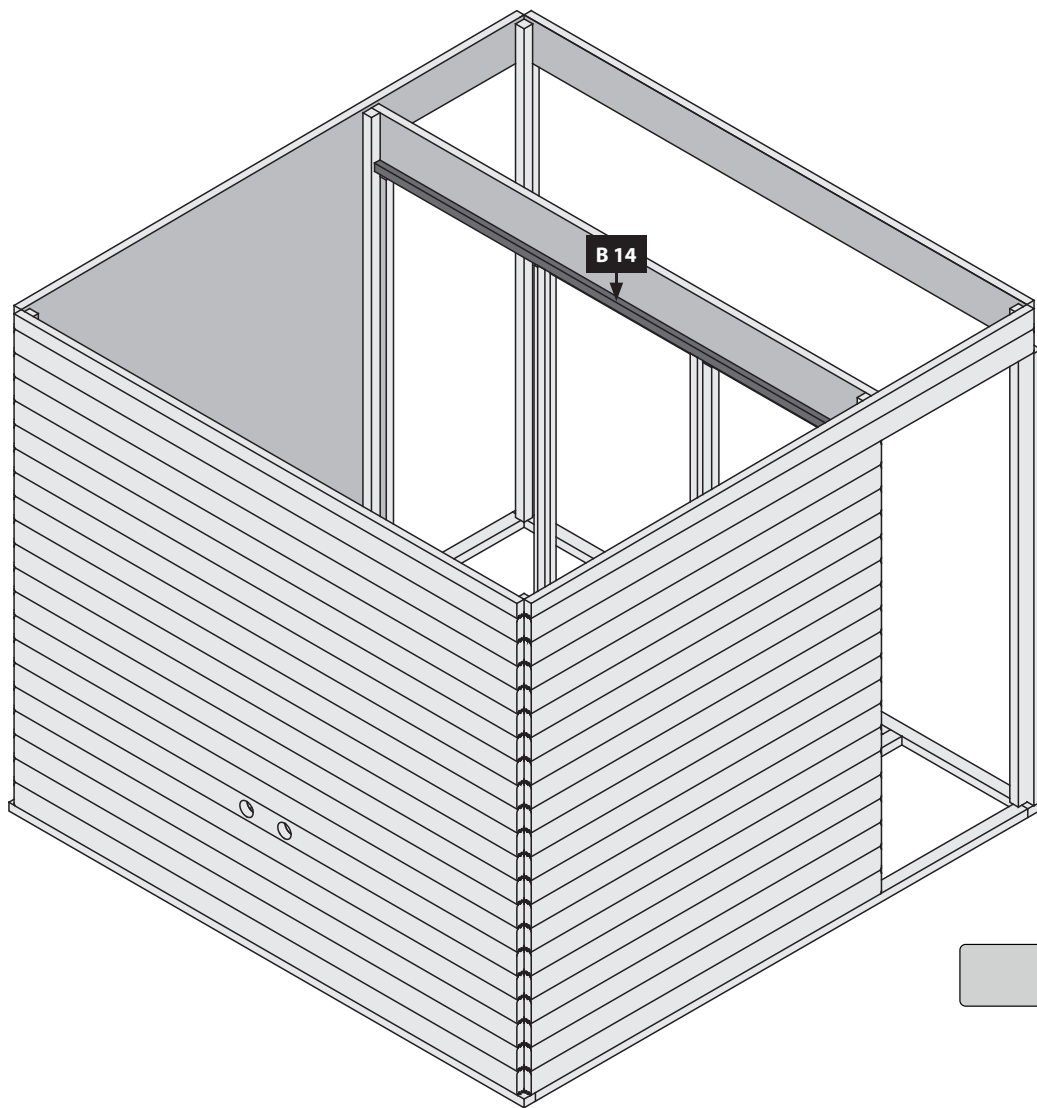
5x70

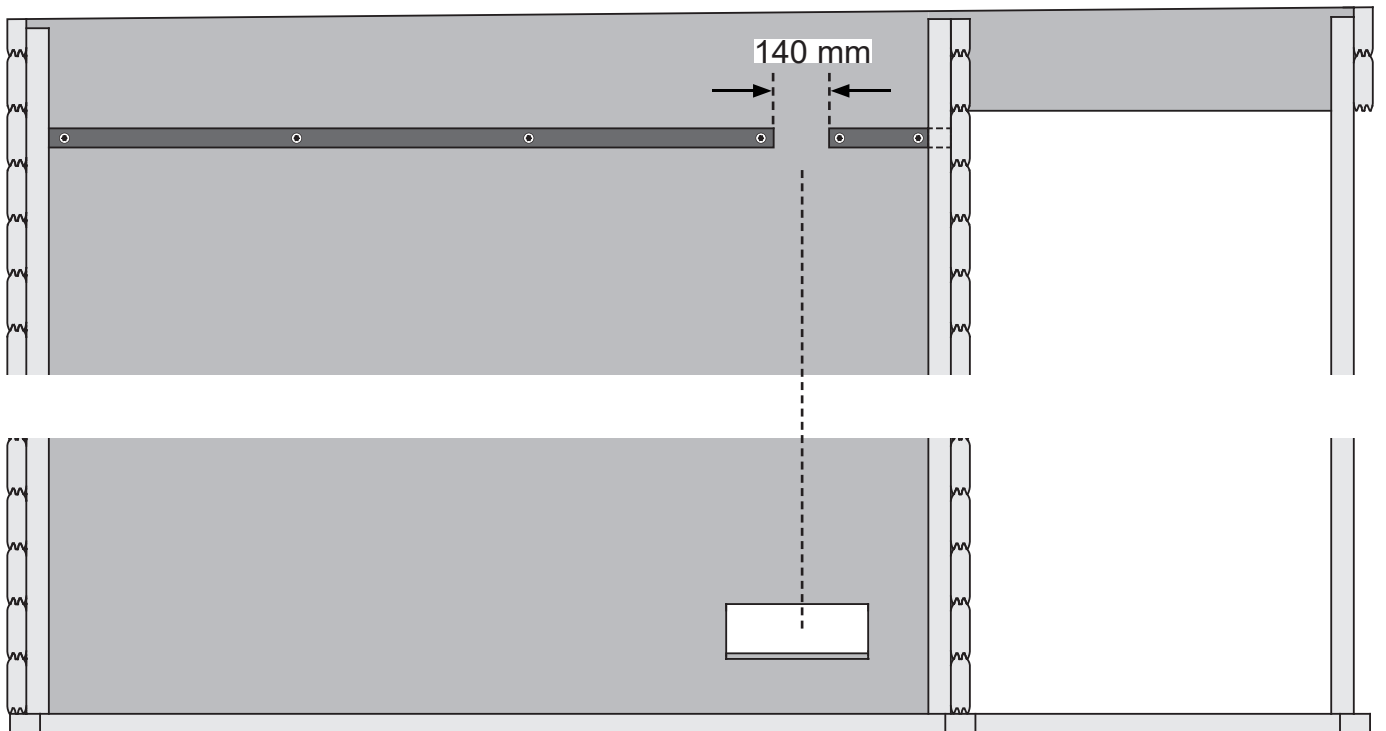
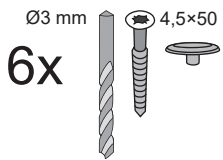
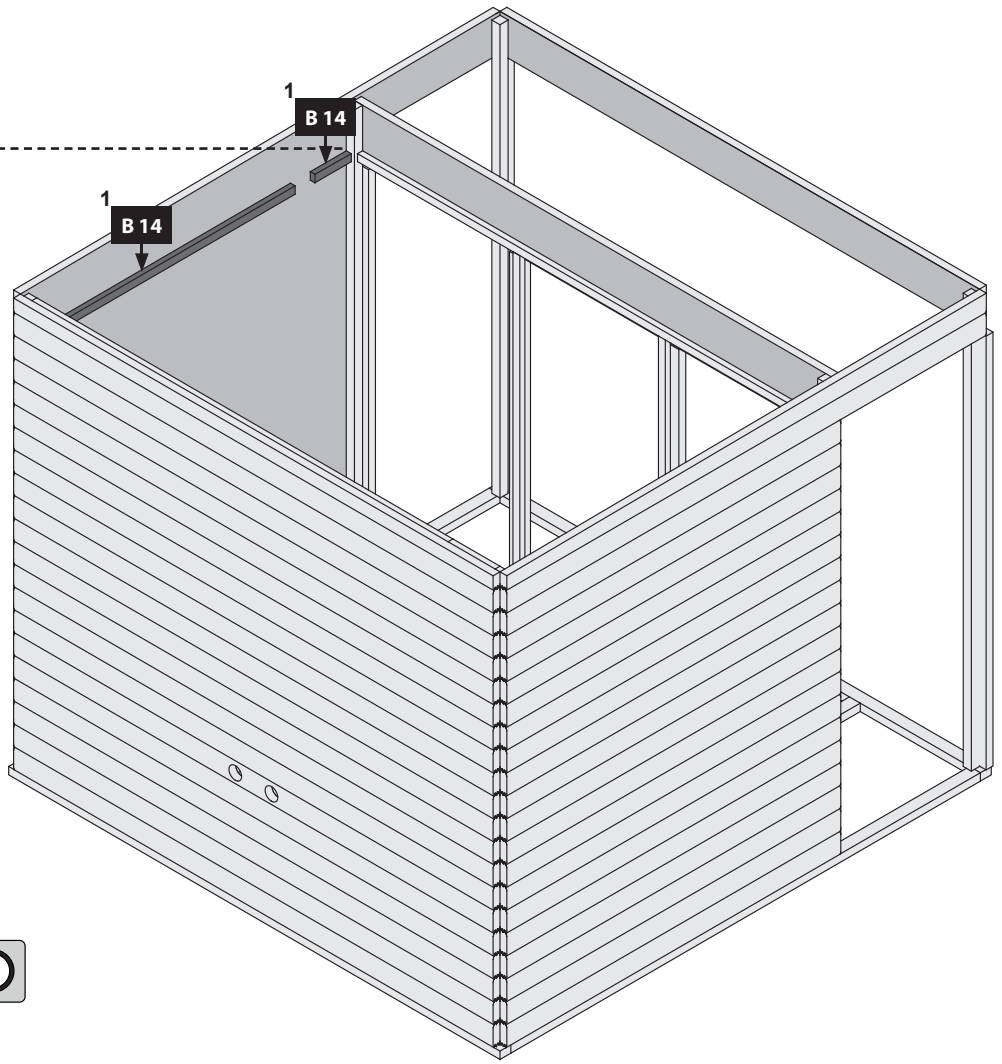
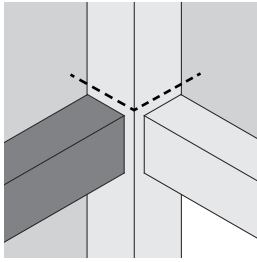


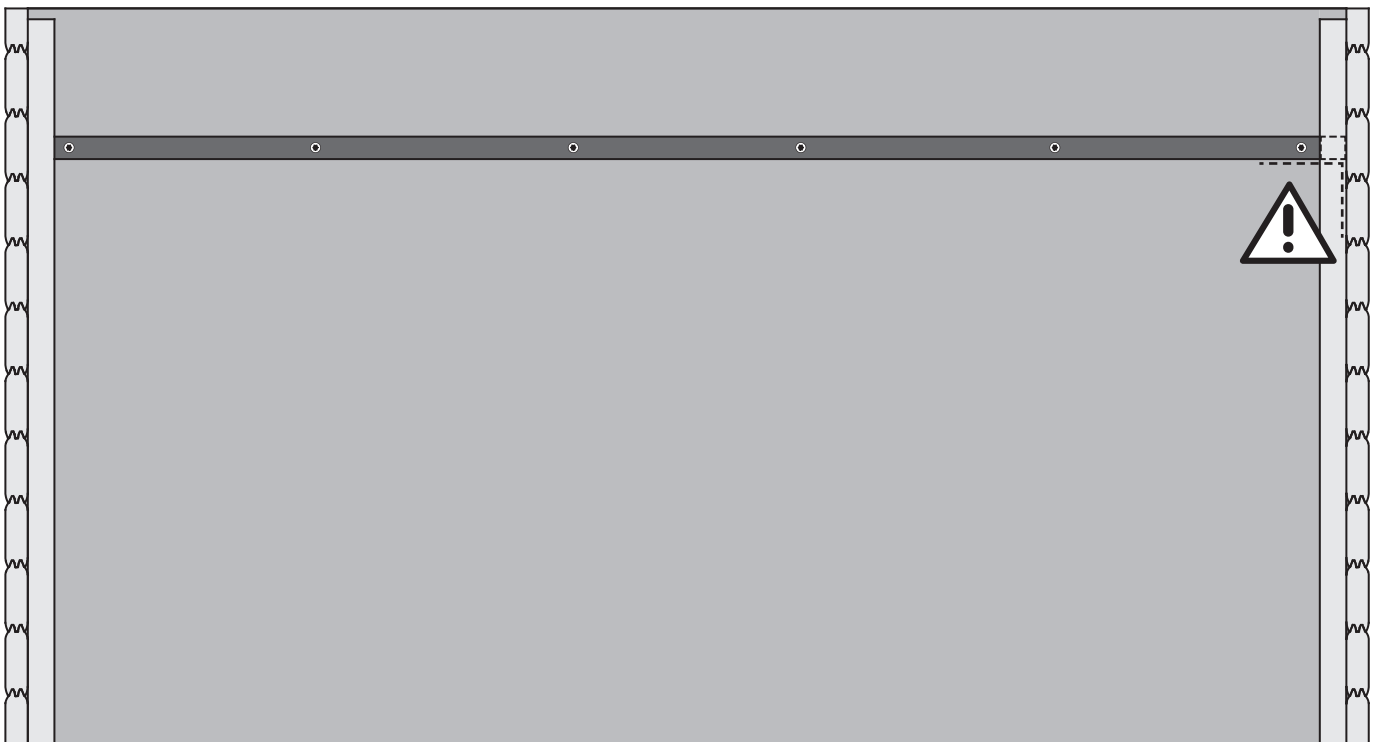
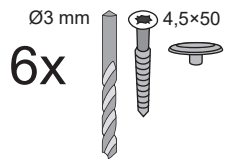
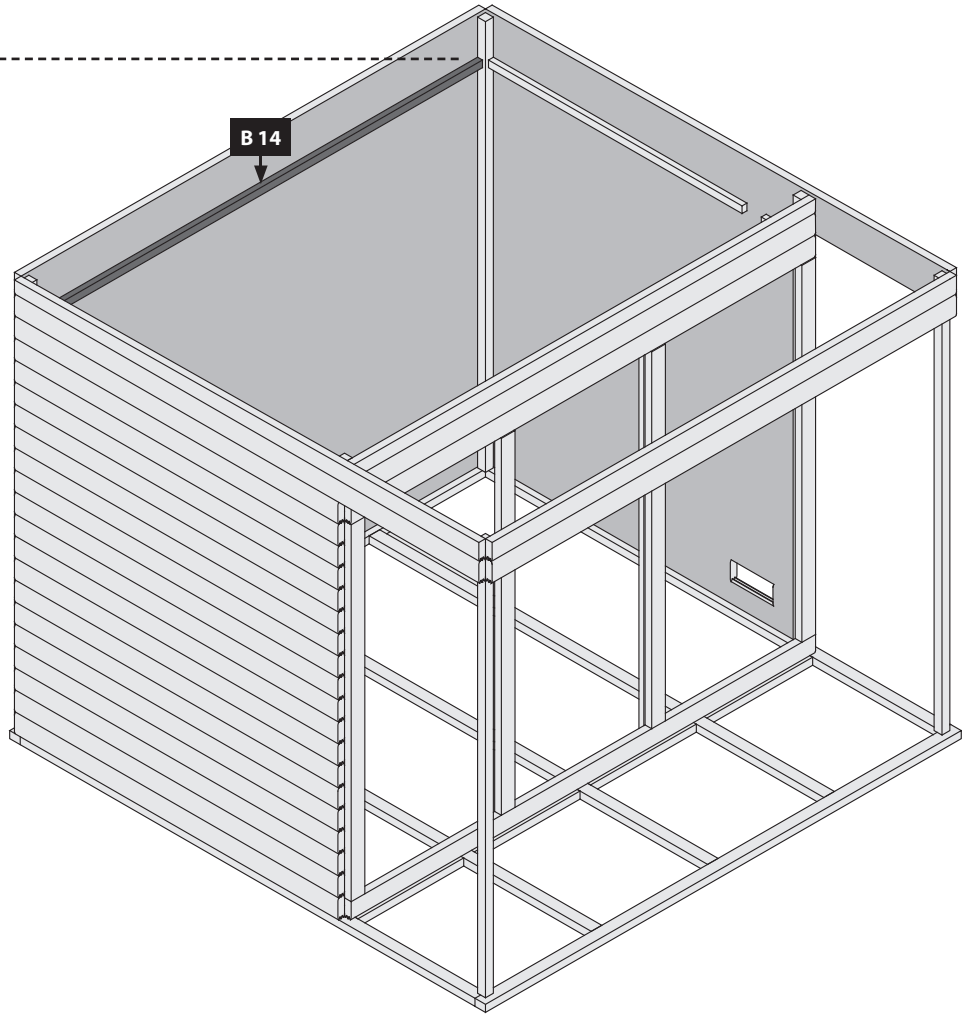
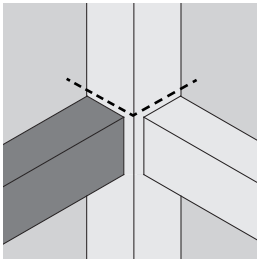
4x

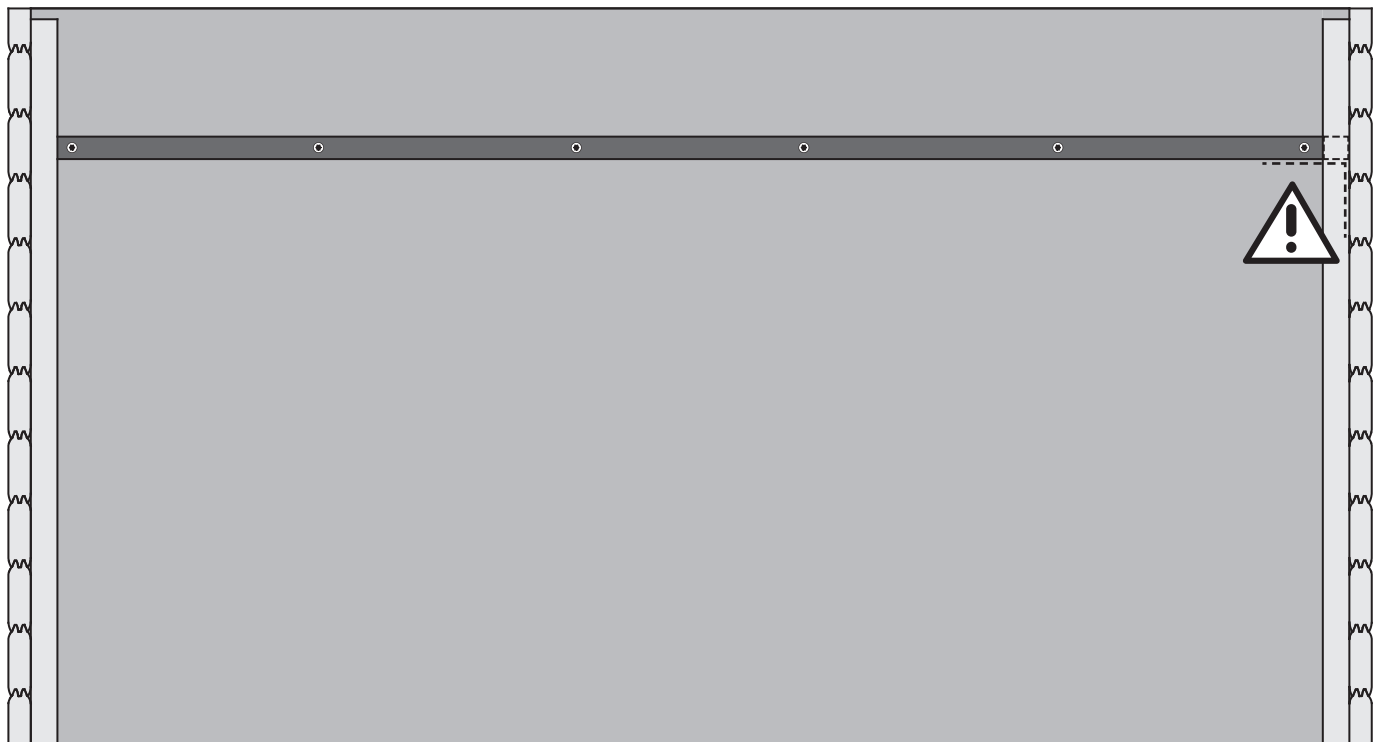
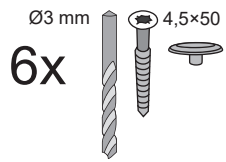
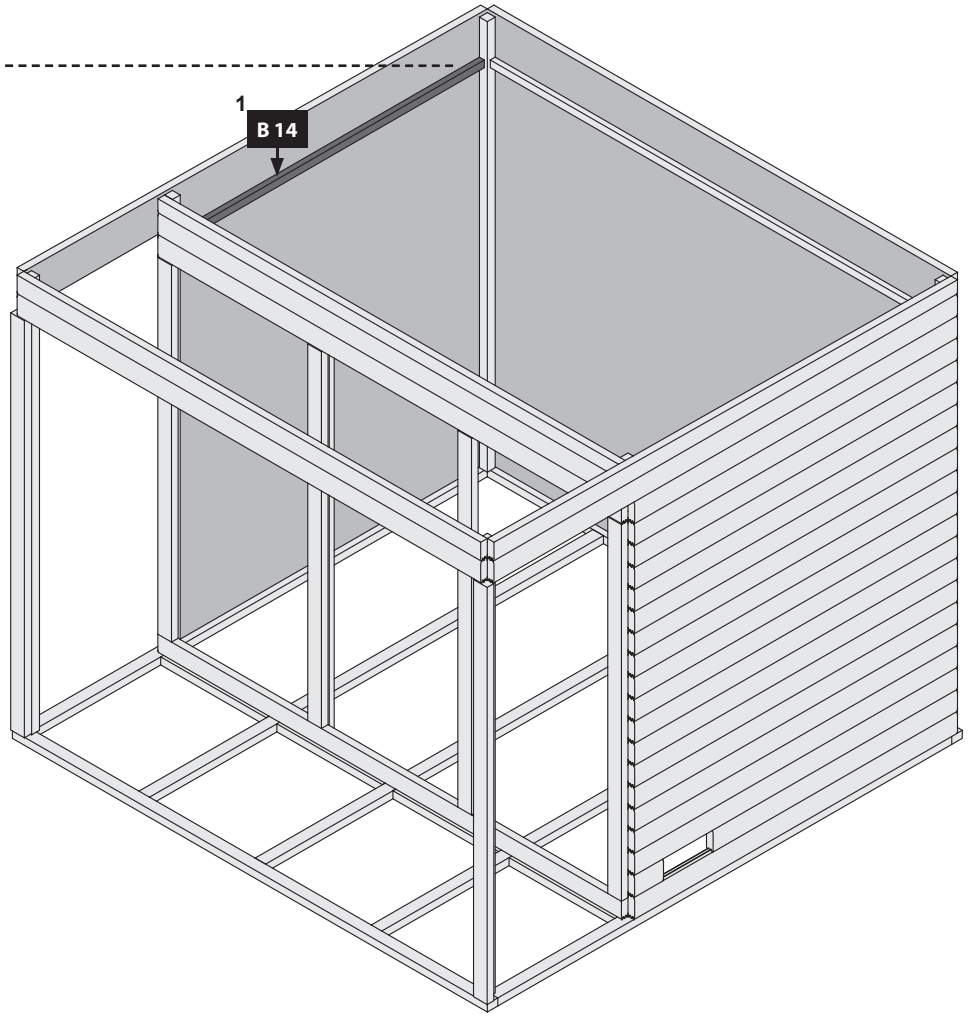
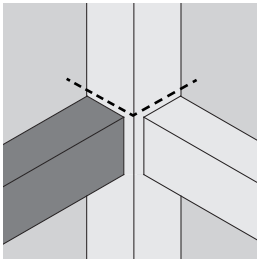


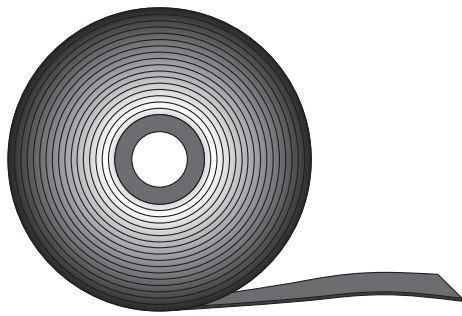




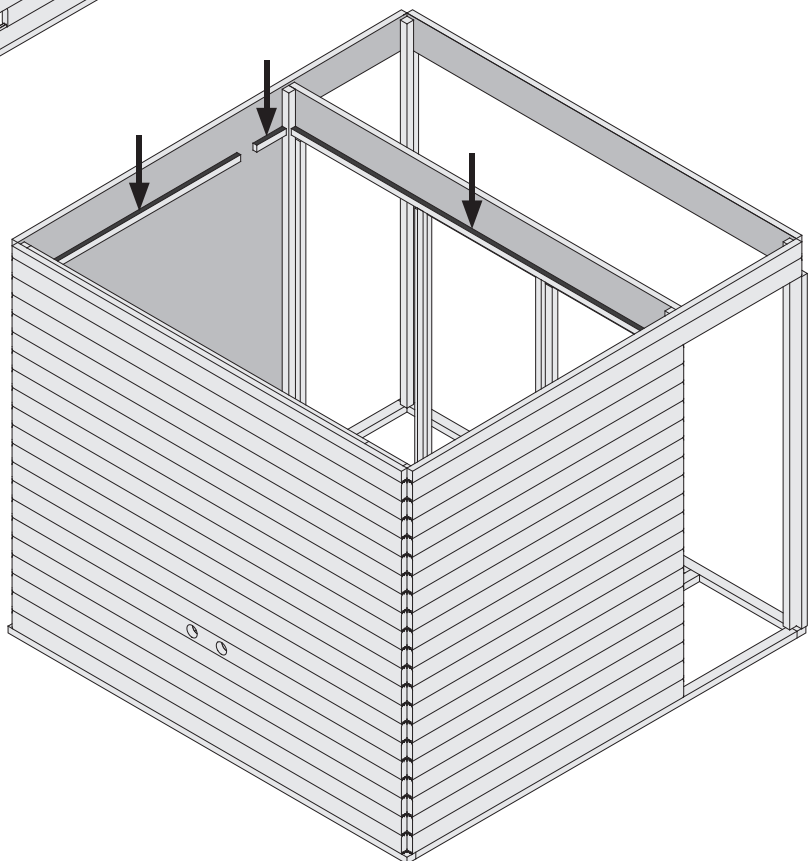
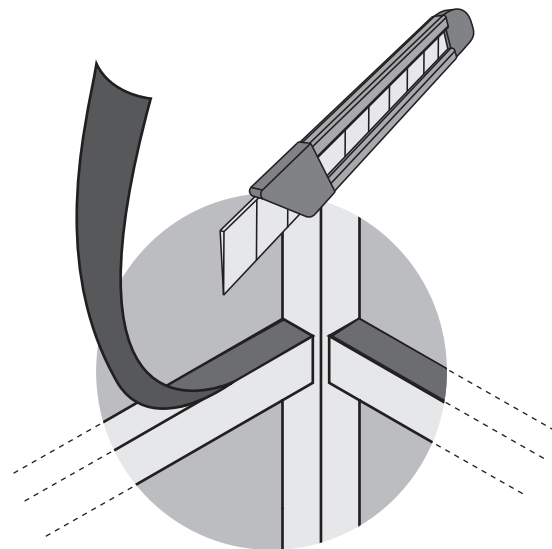
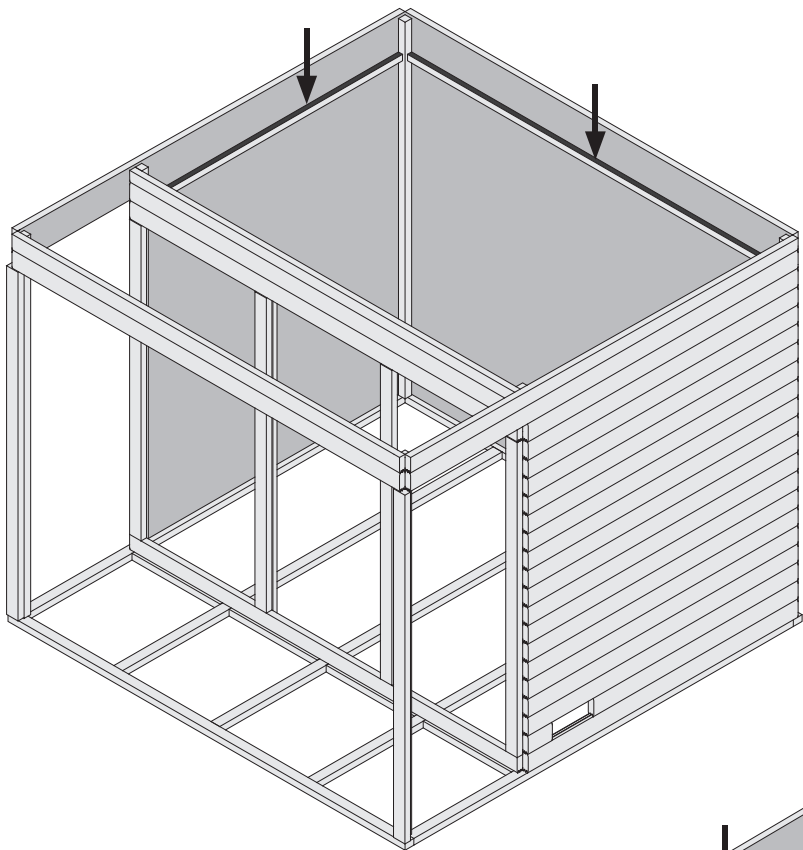


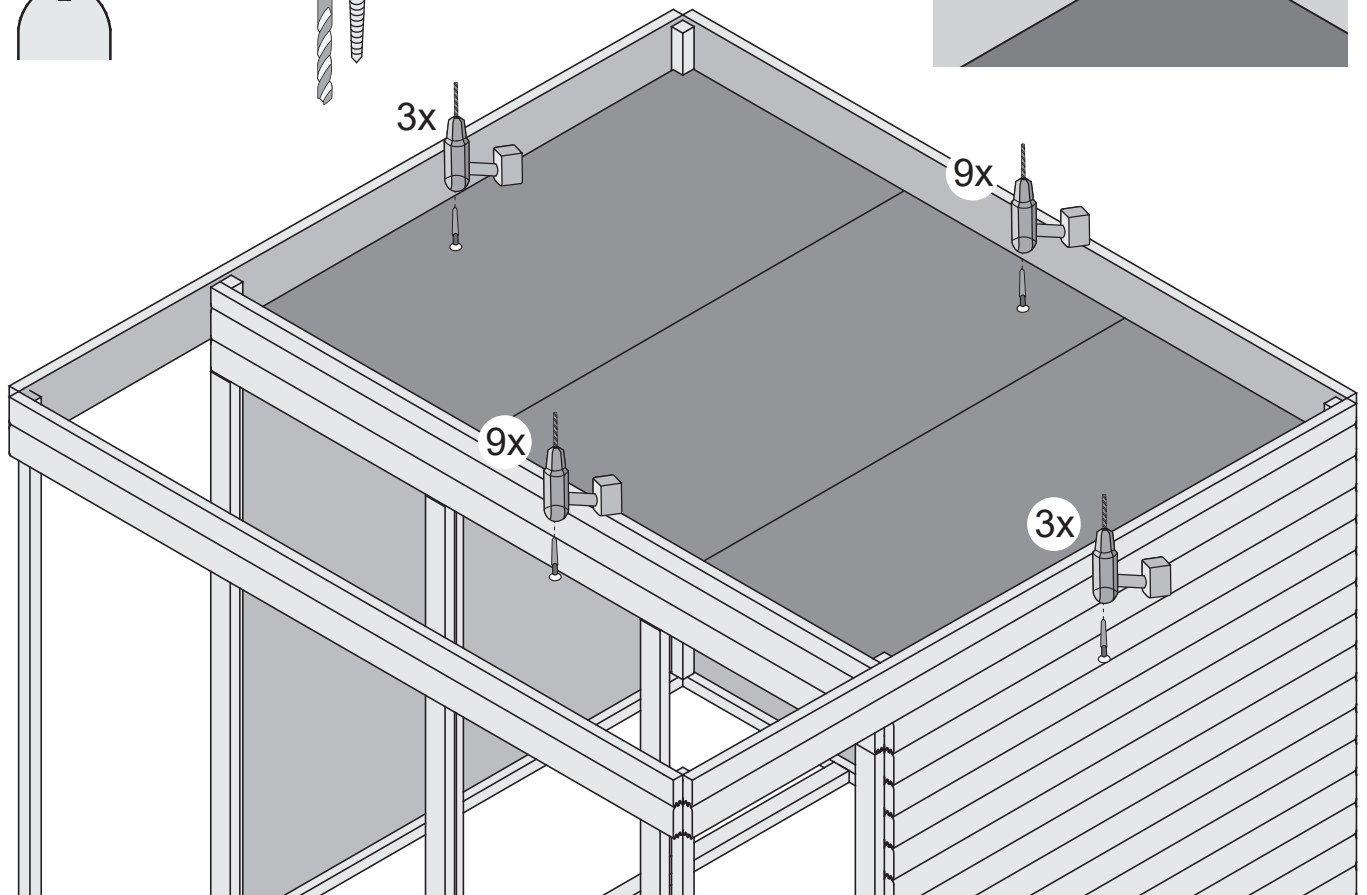
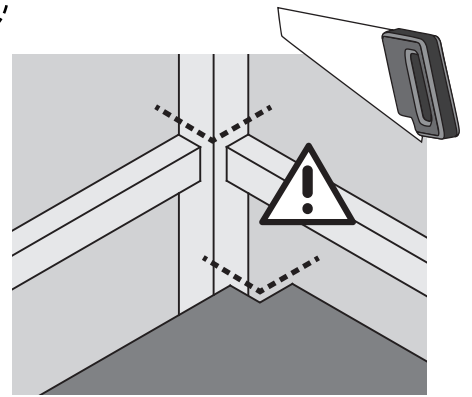
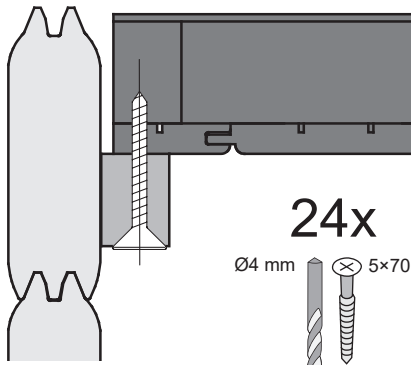
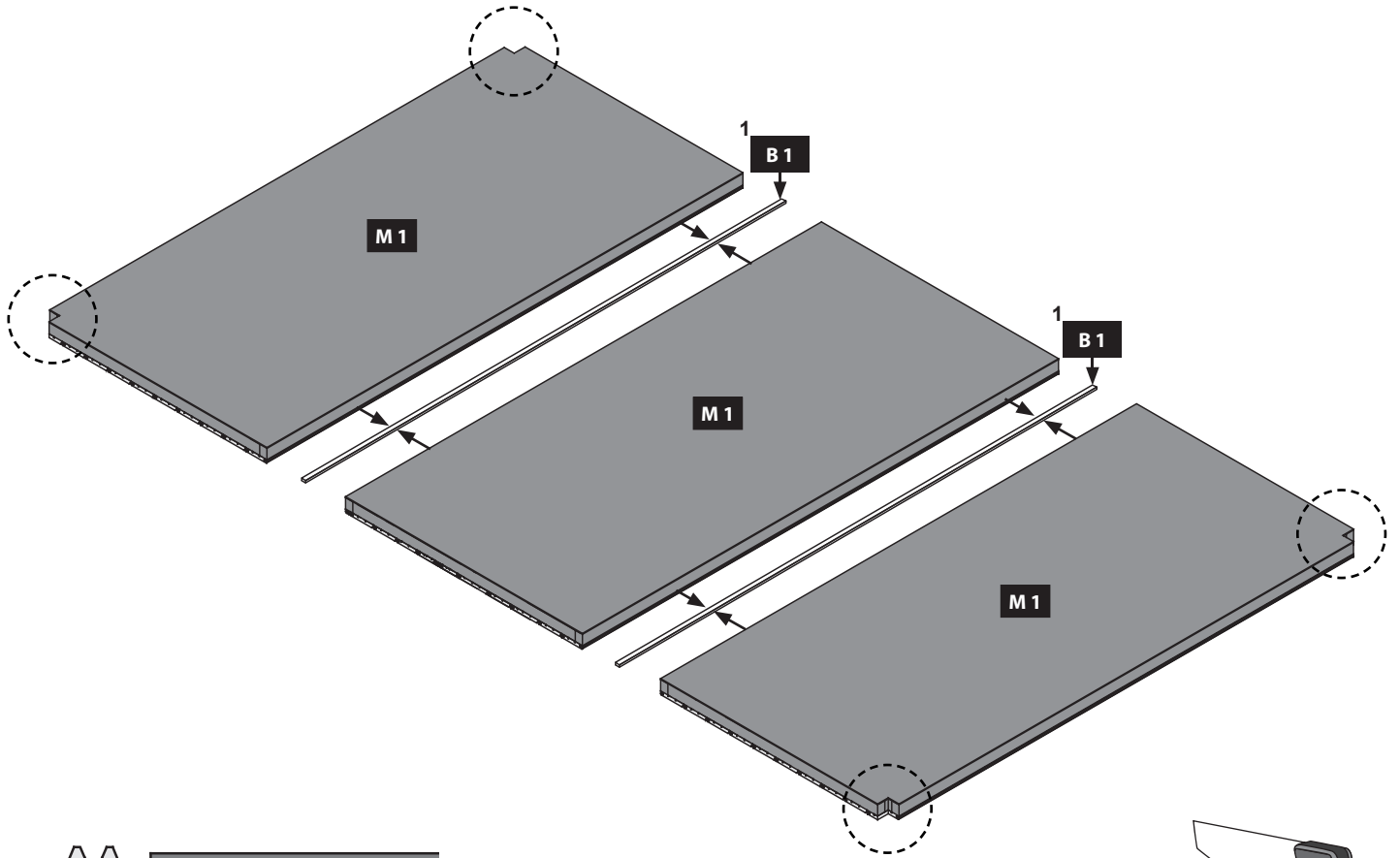




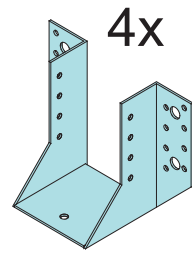
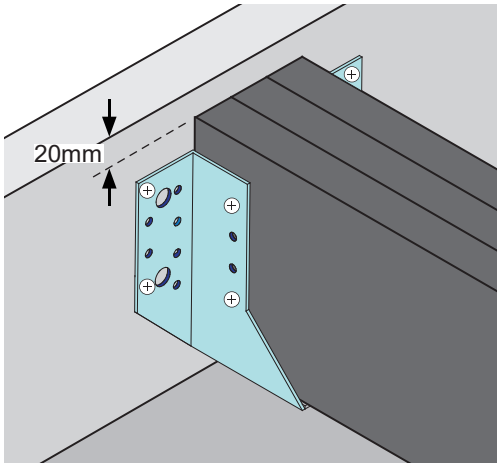
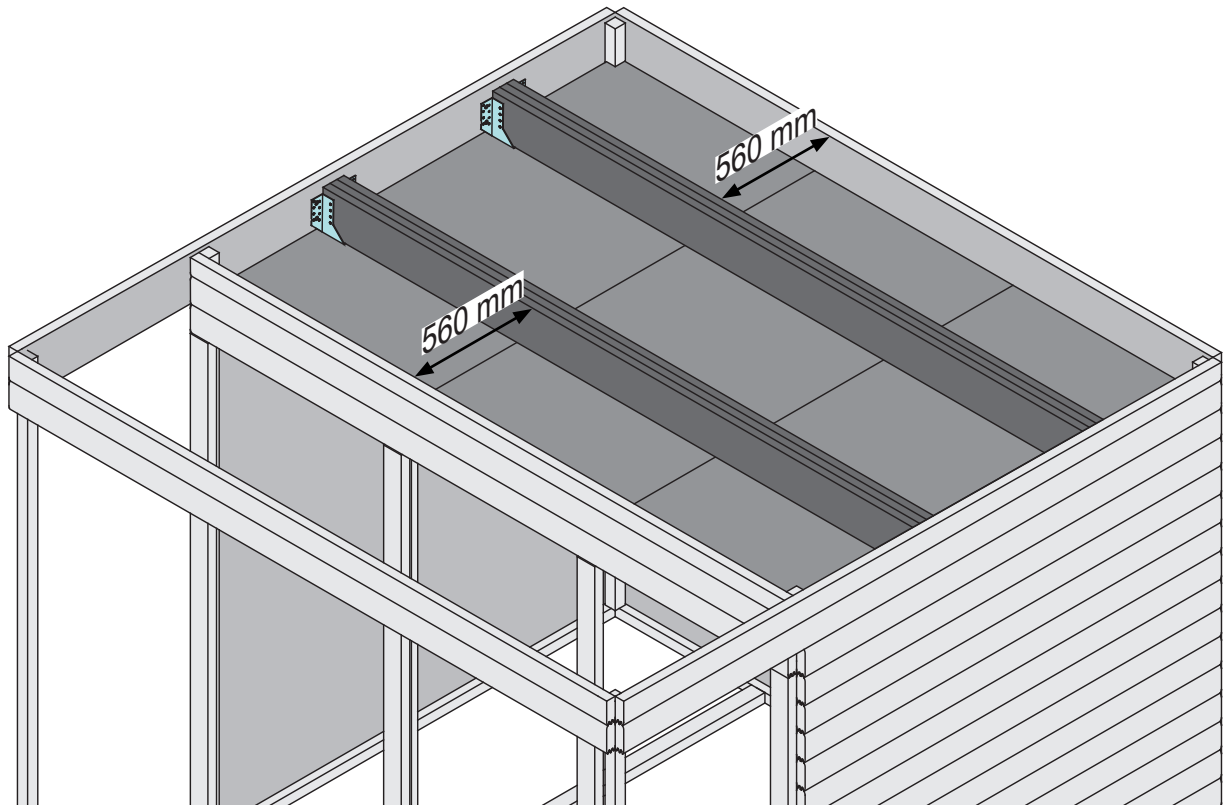
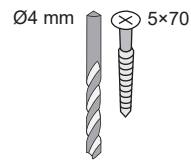


19



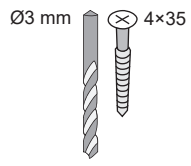


48x



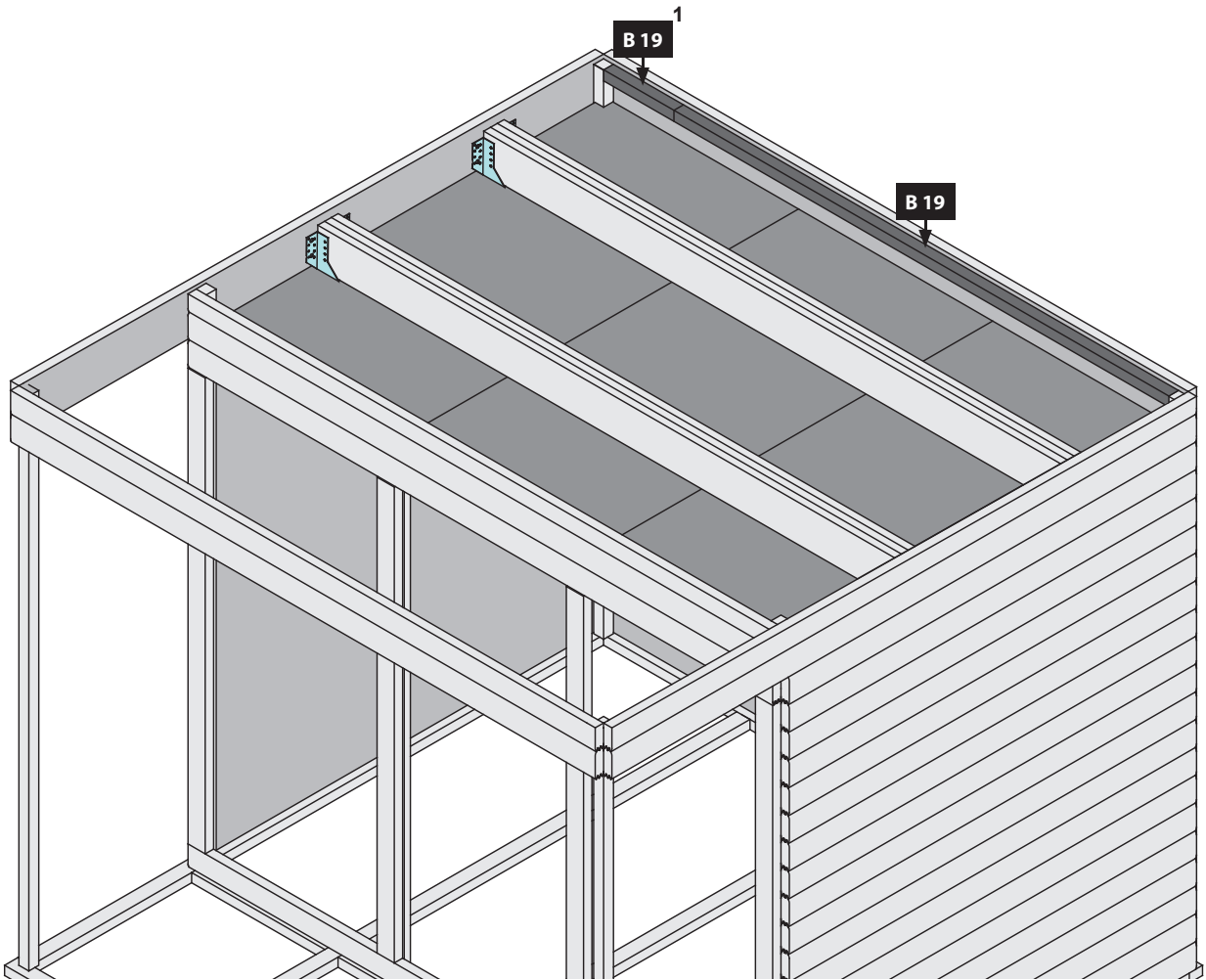
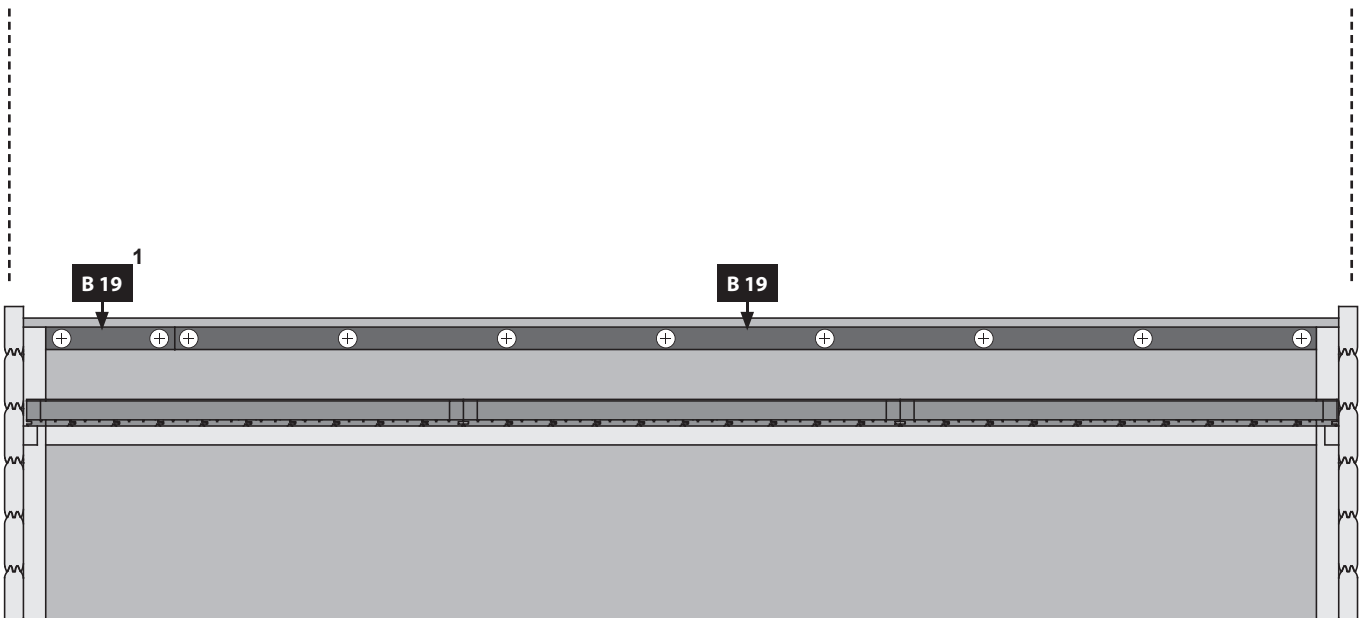
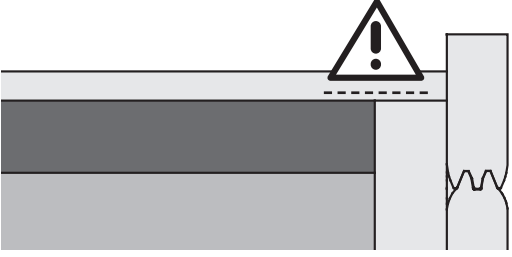
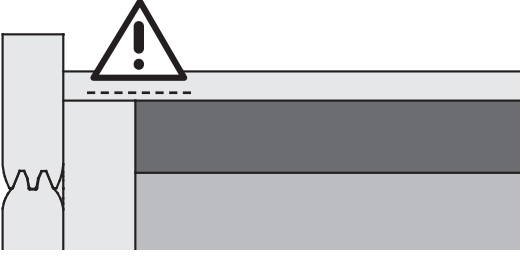
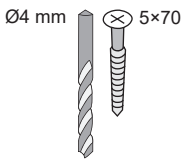
4x

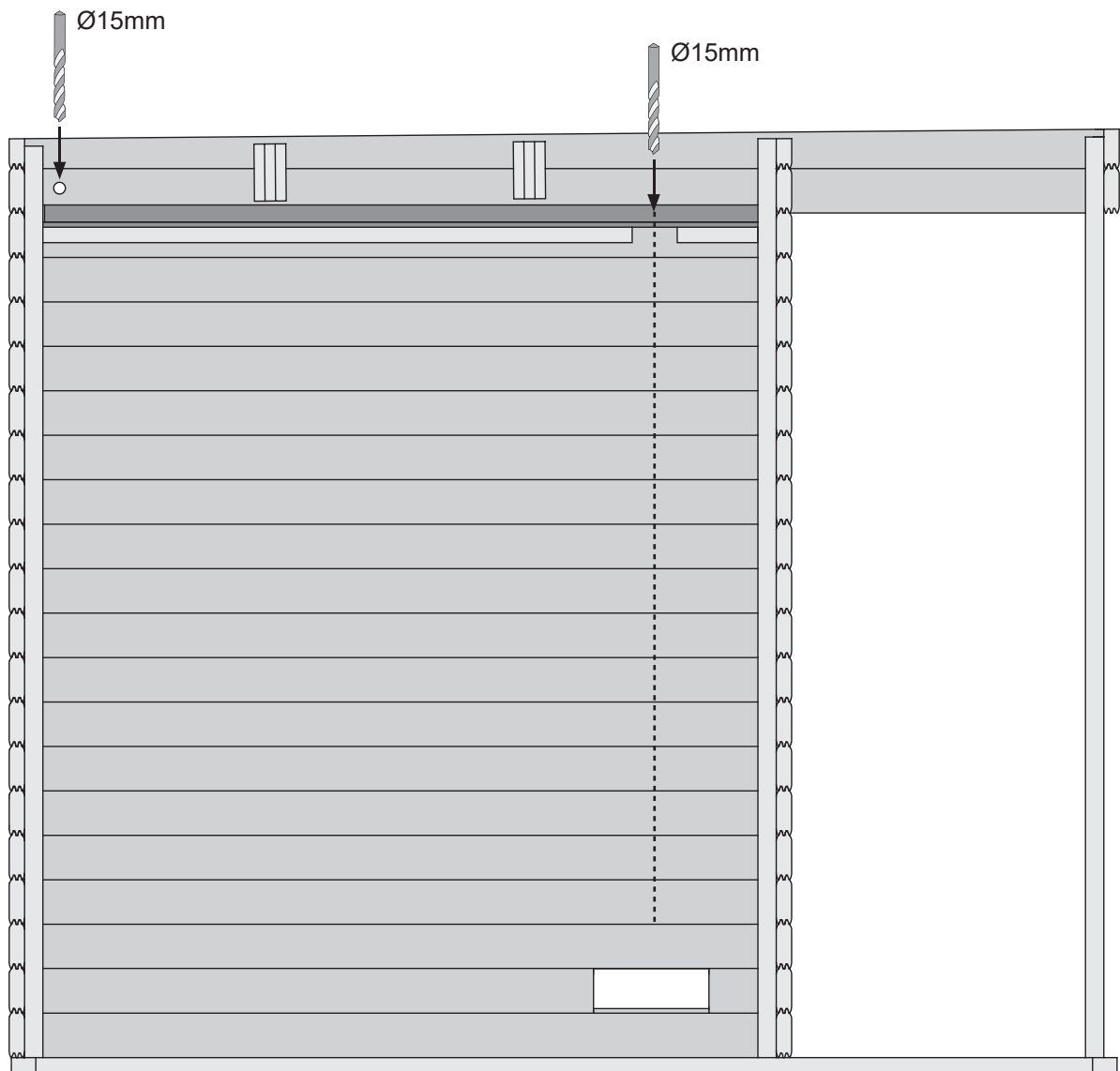
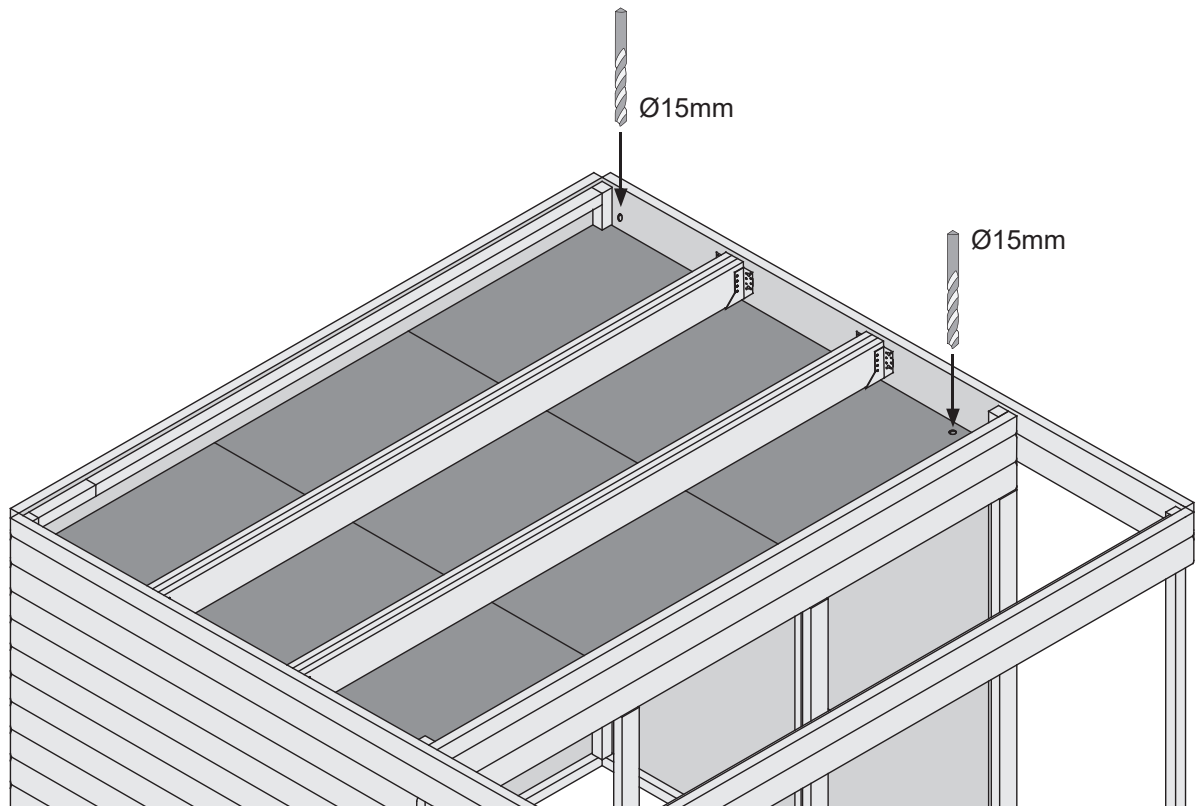
32x

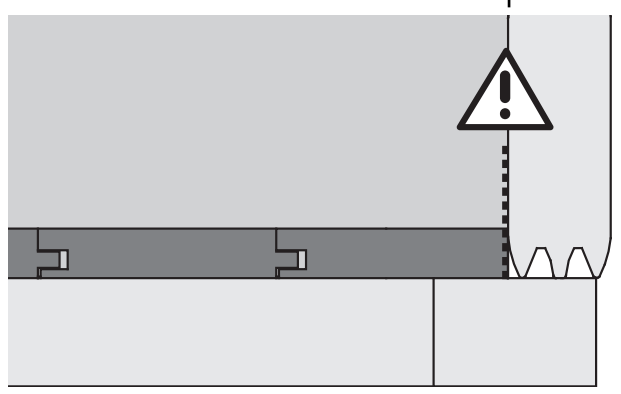
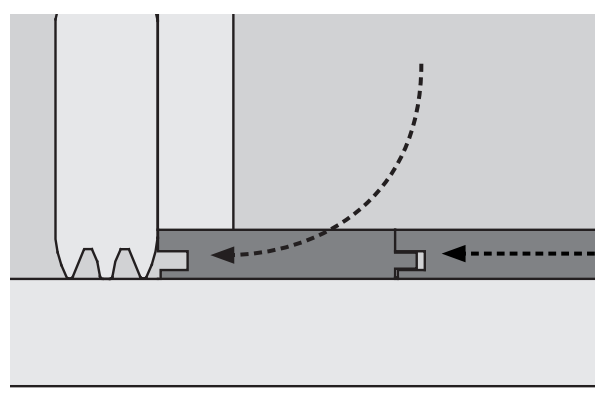
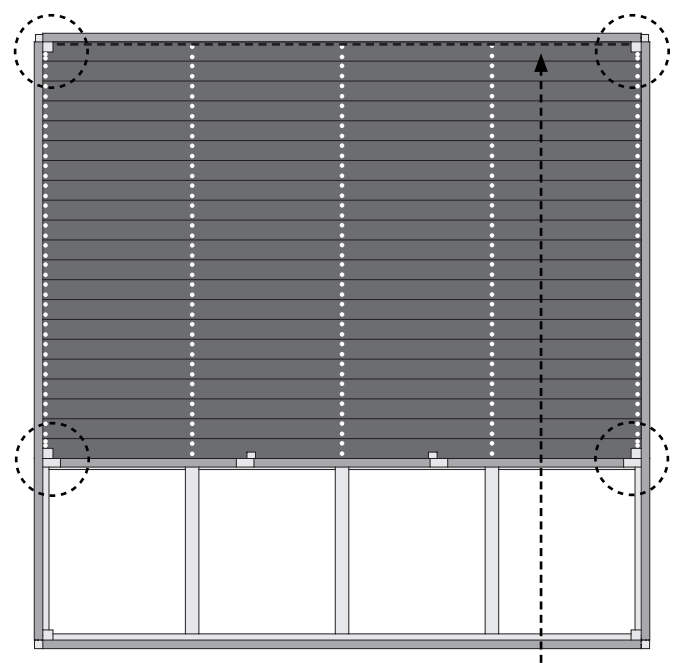
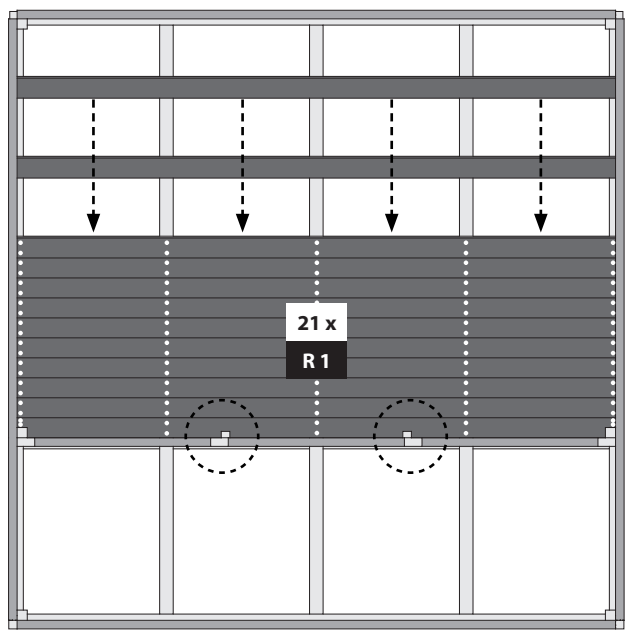
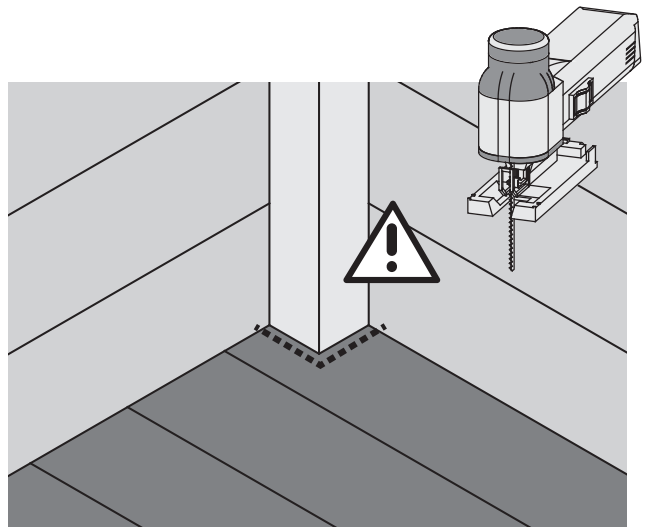
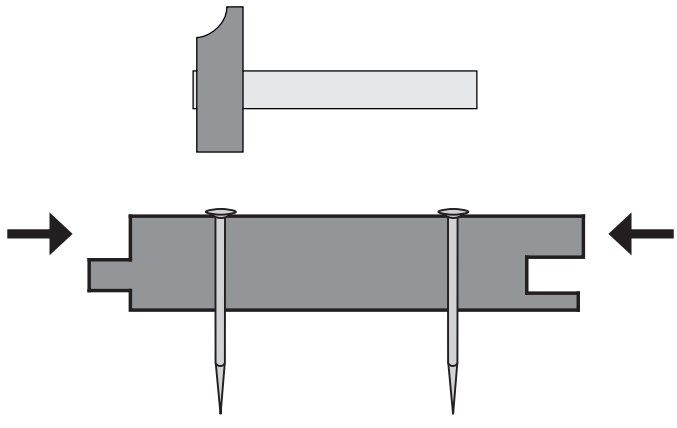


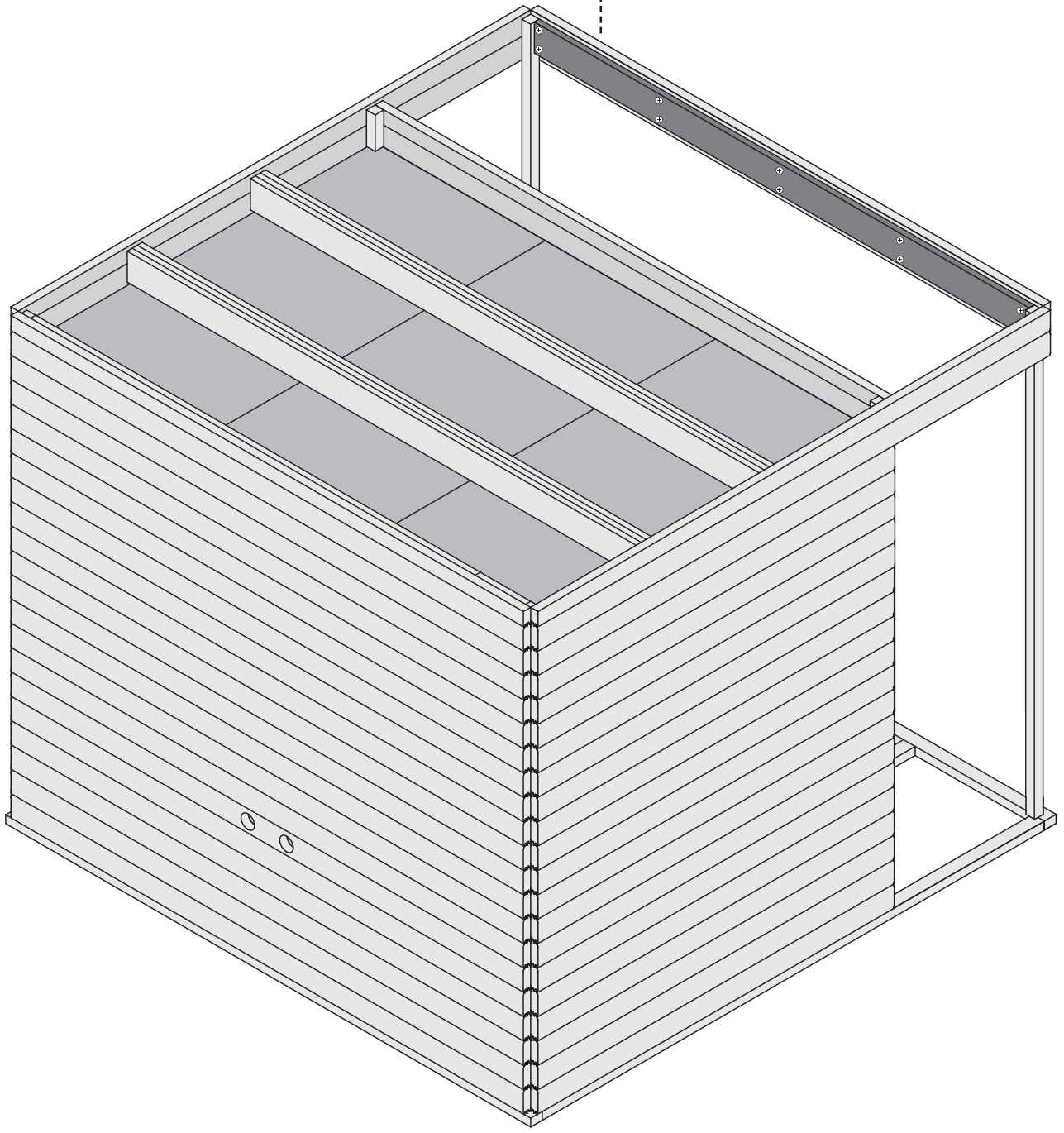
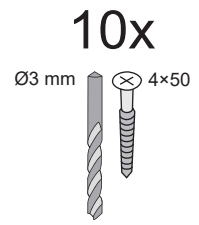
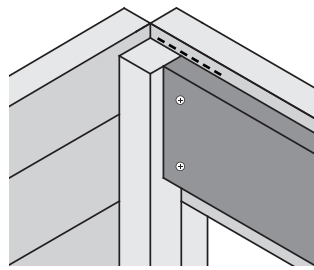
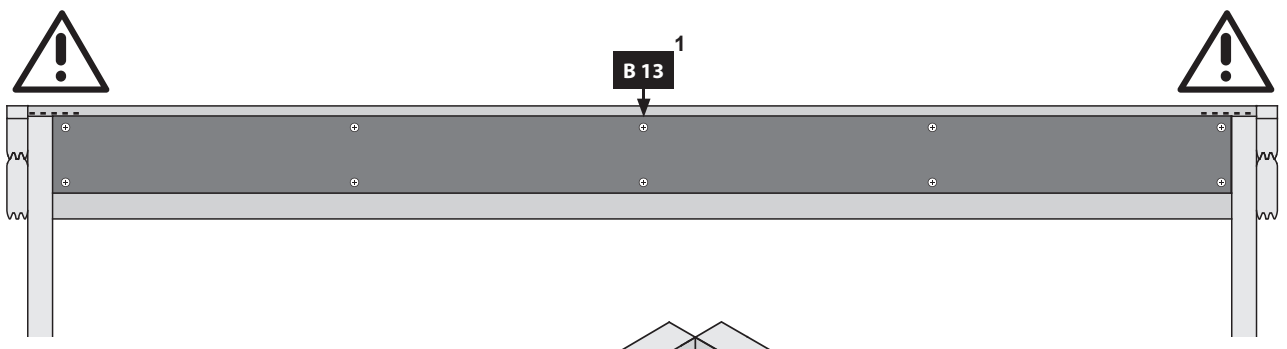


10x





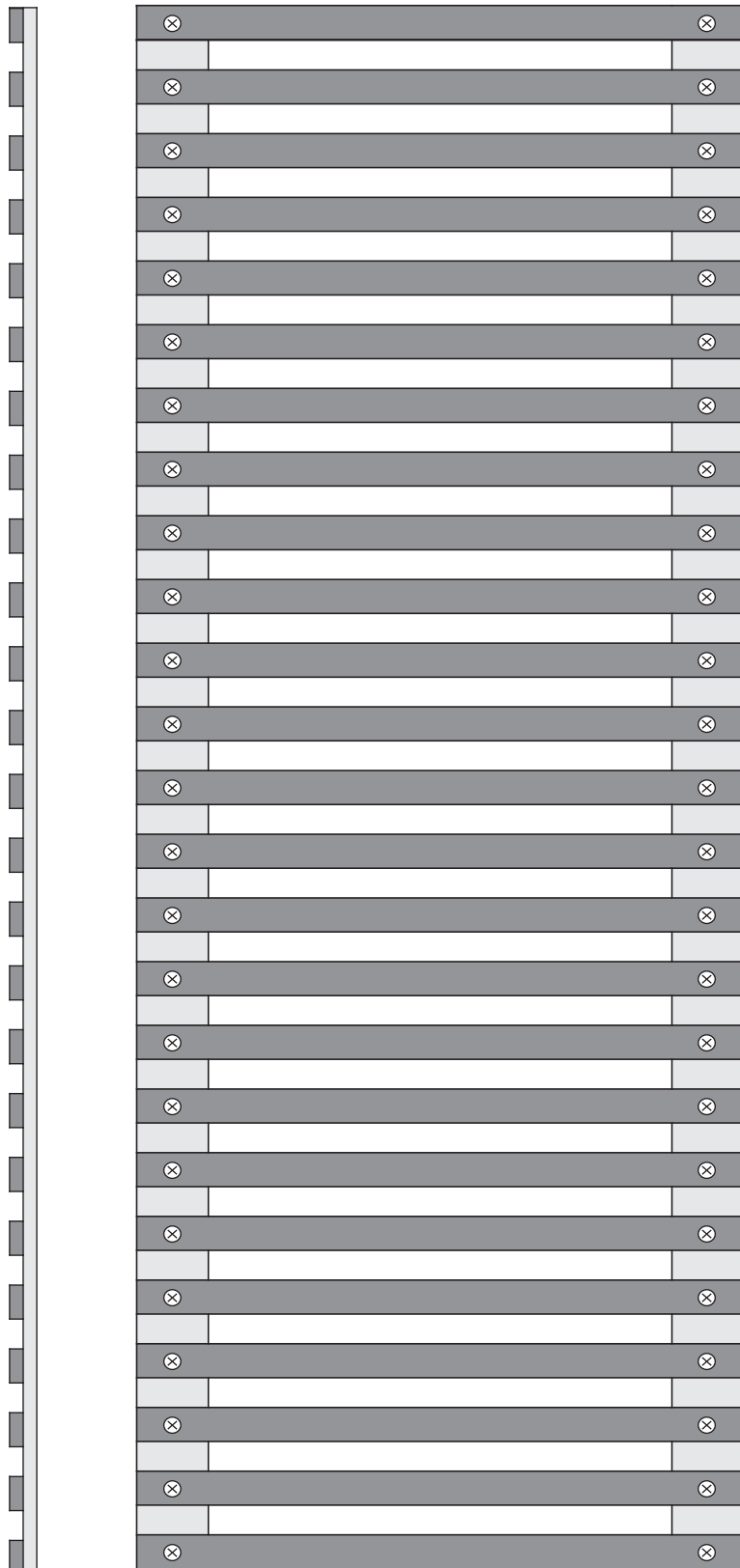
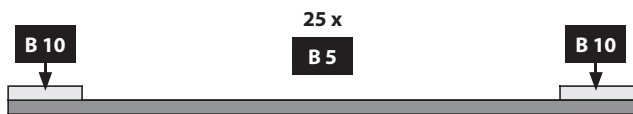
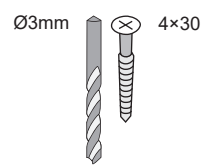




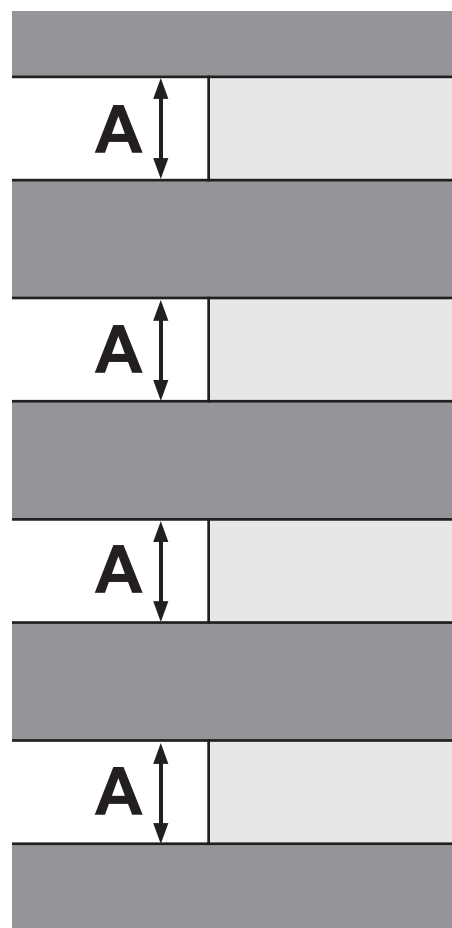
2x



100x

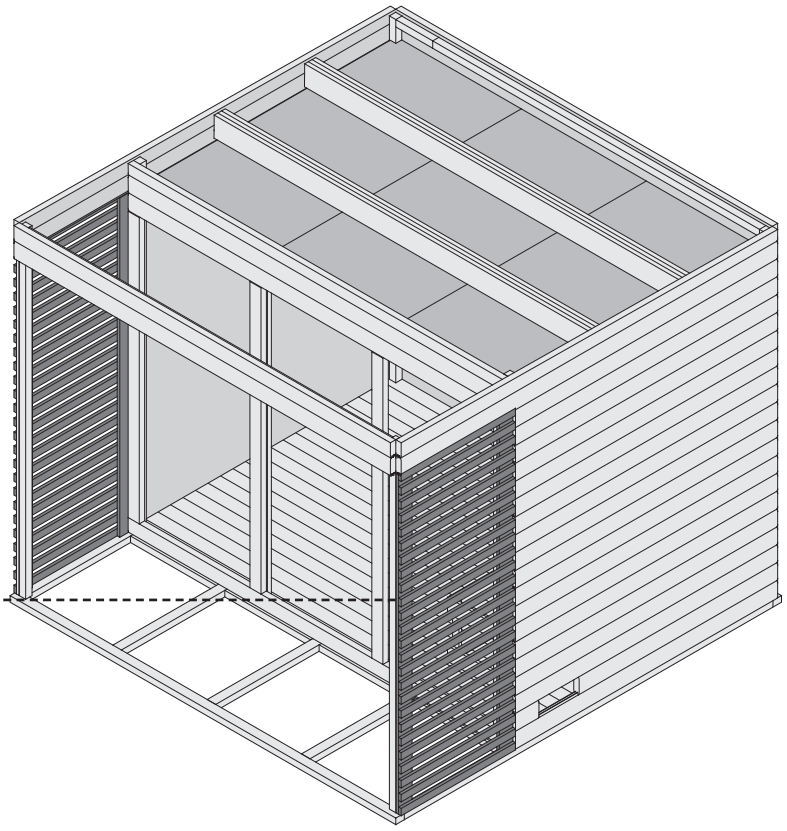
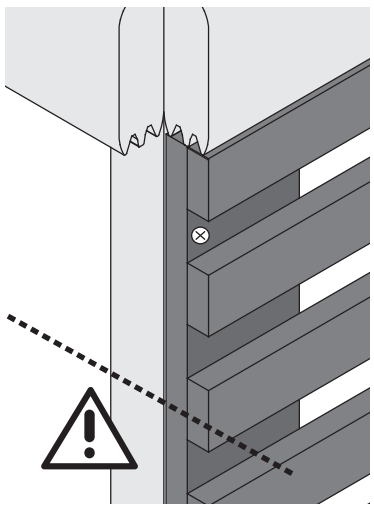
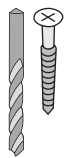


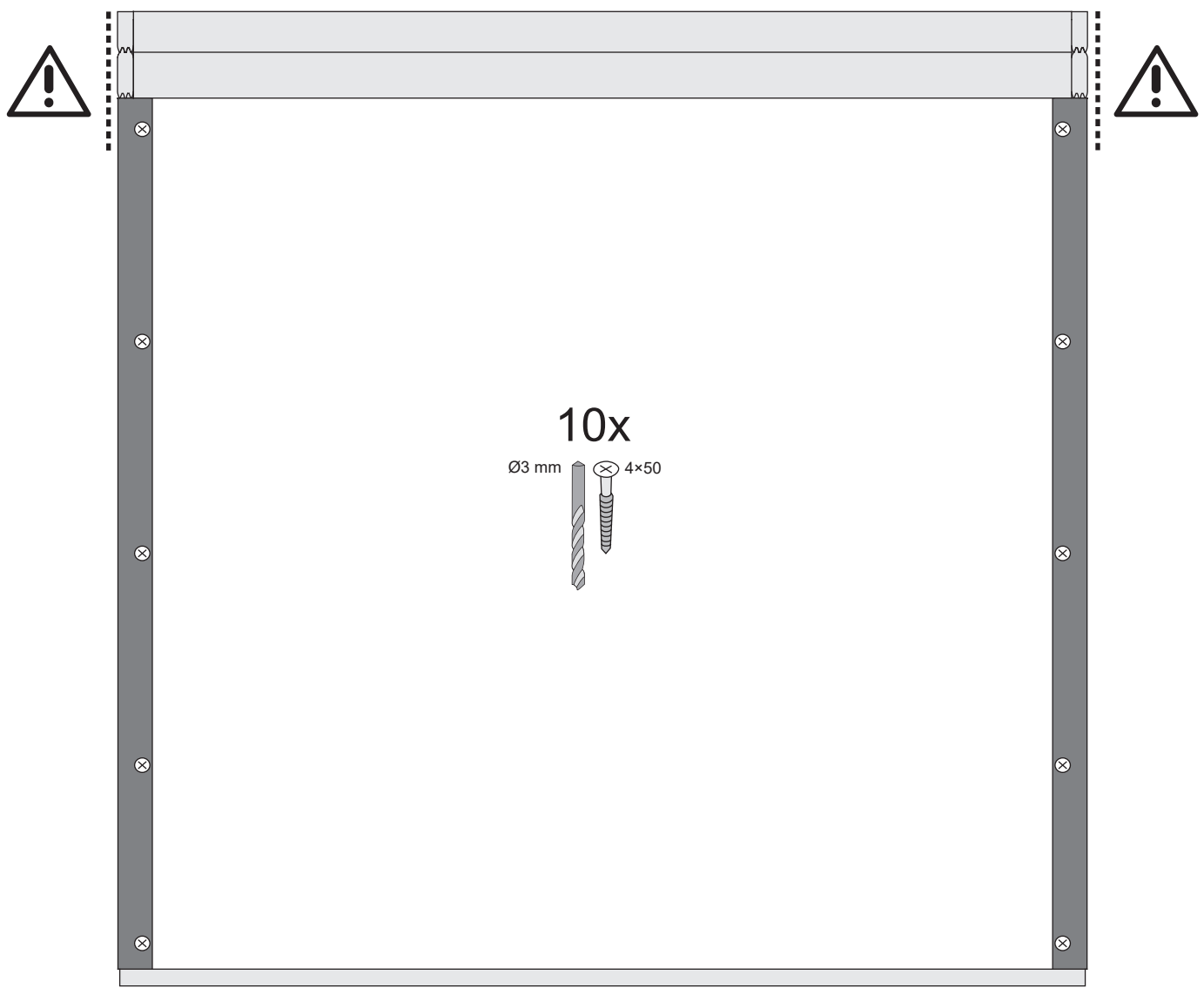
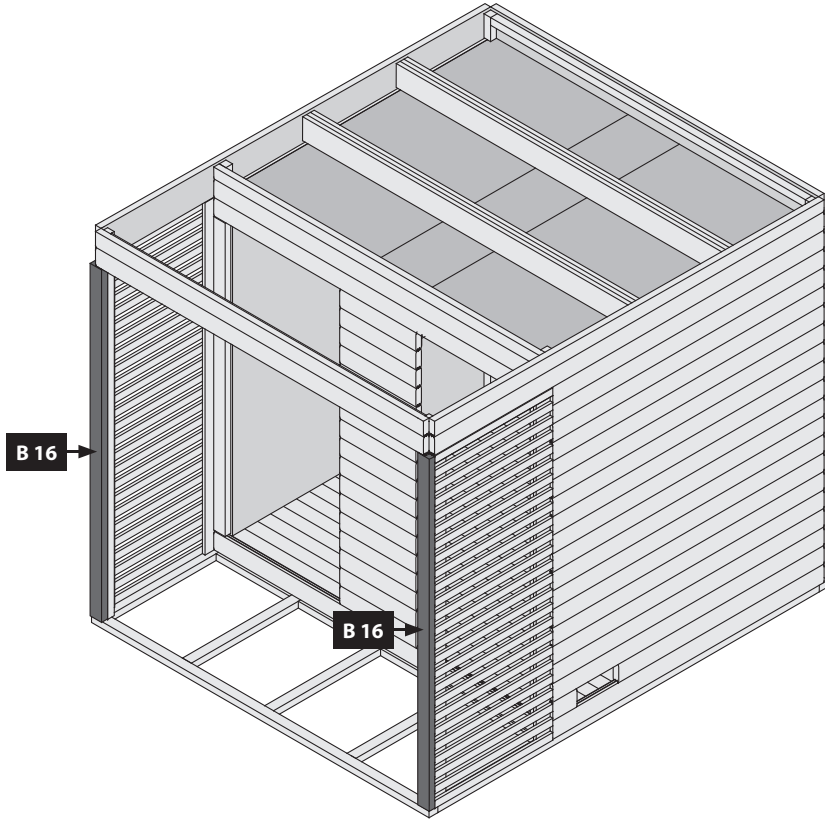
A ≈ 40 mm

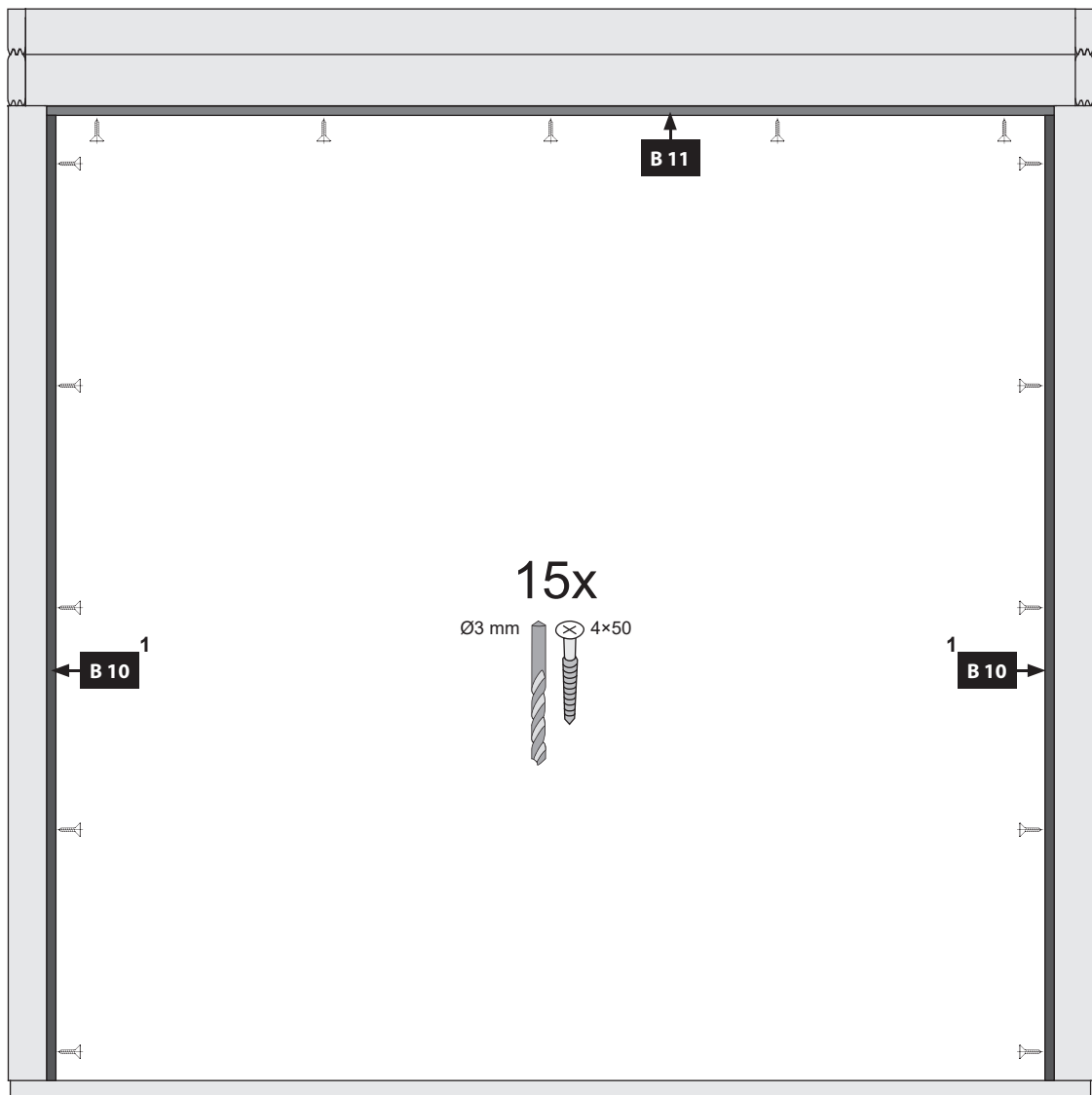
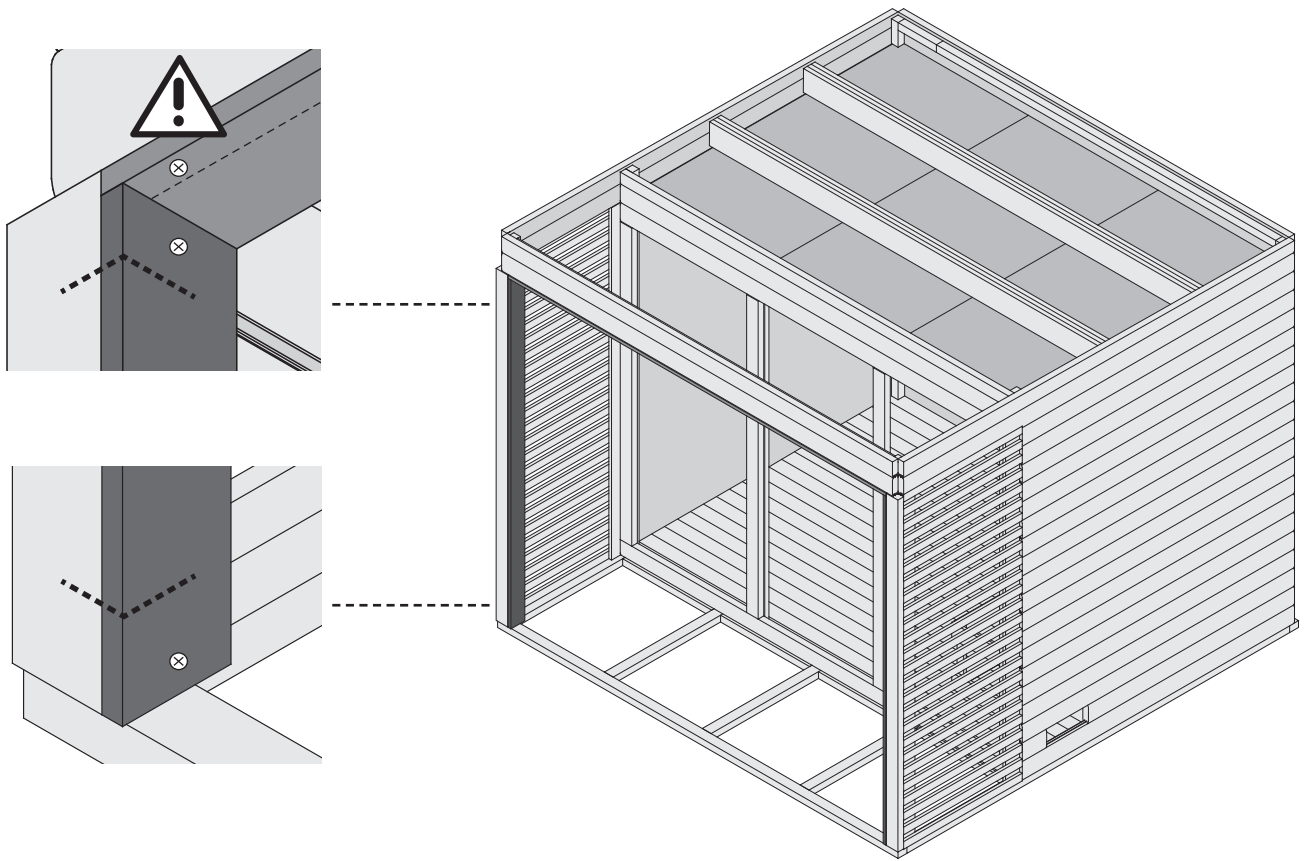


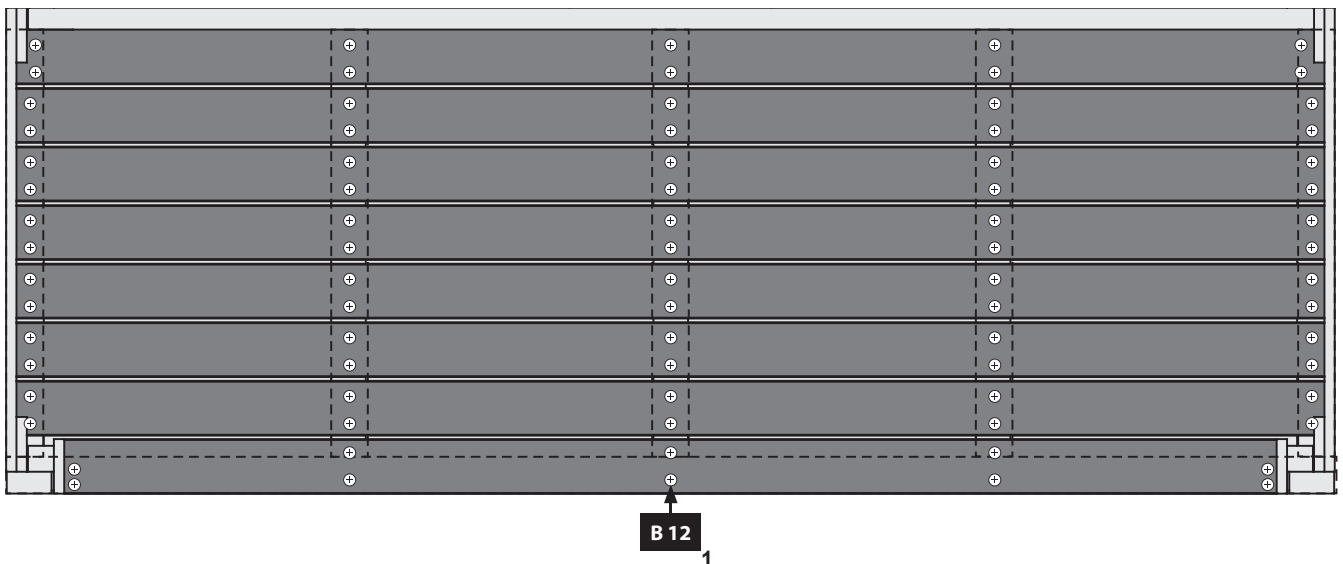
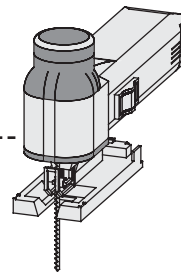
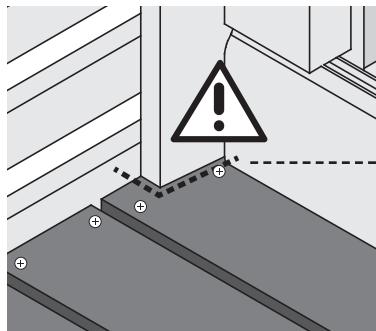
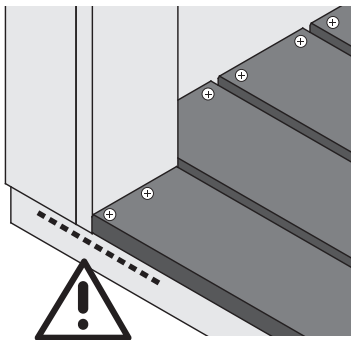
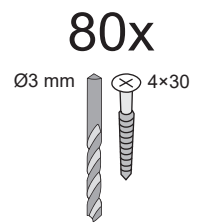
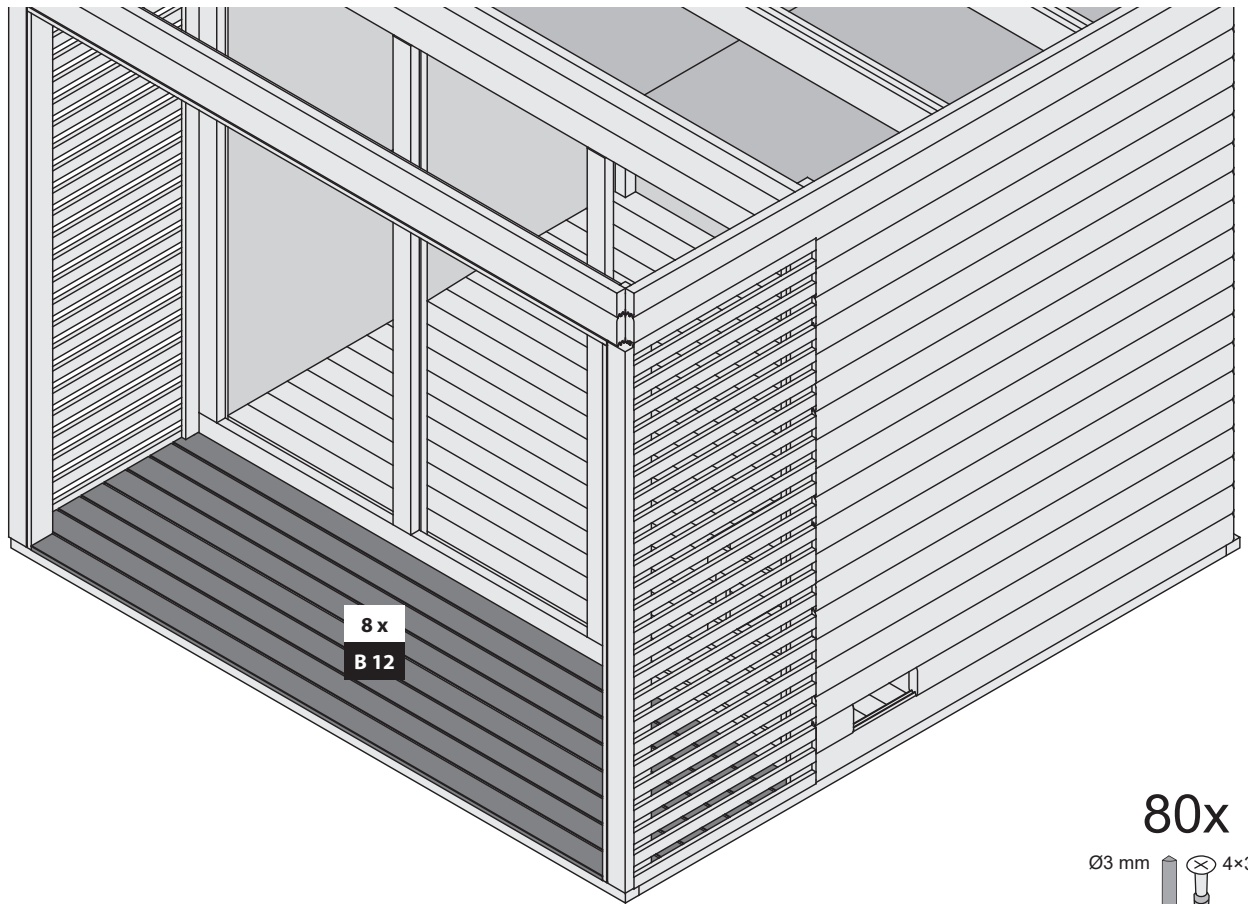
20x

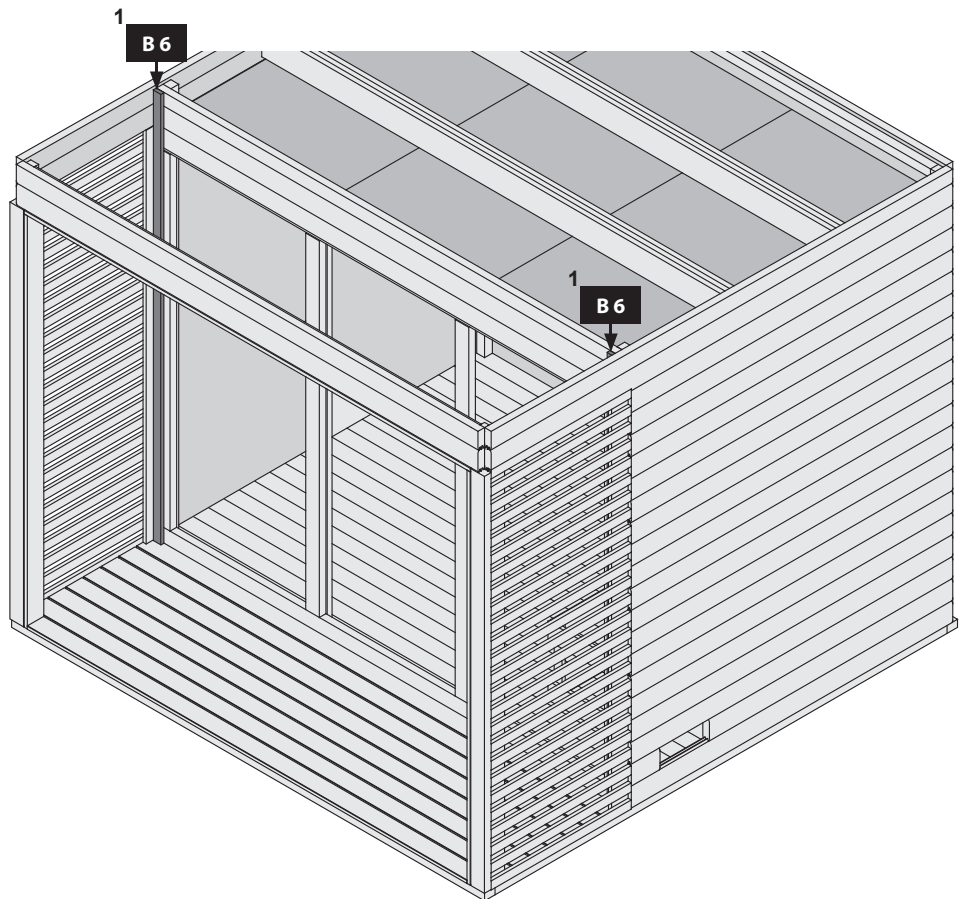
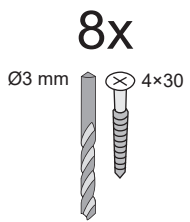
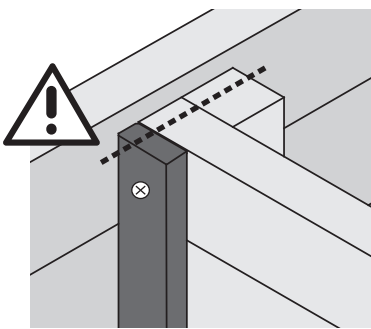
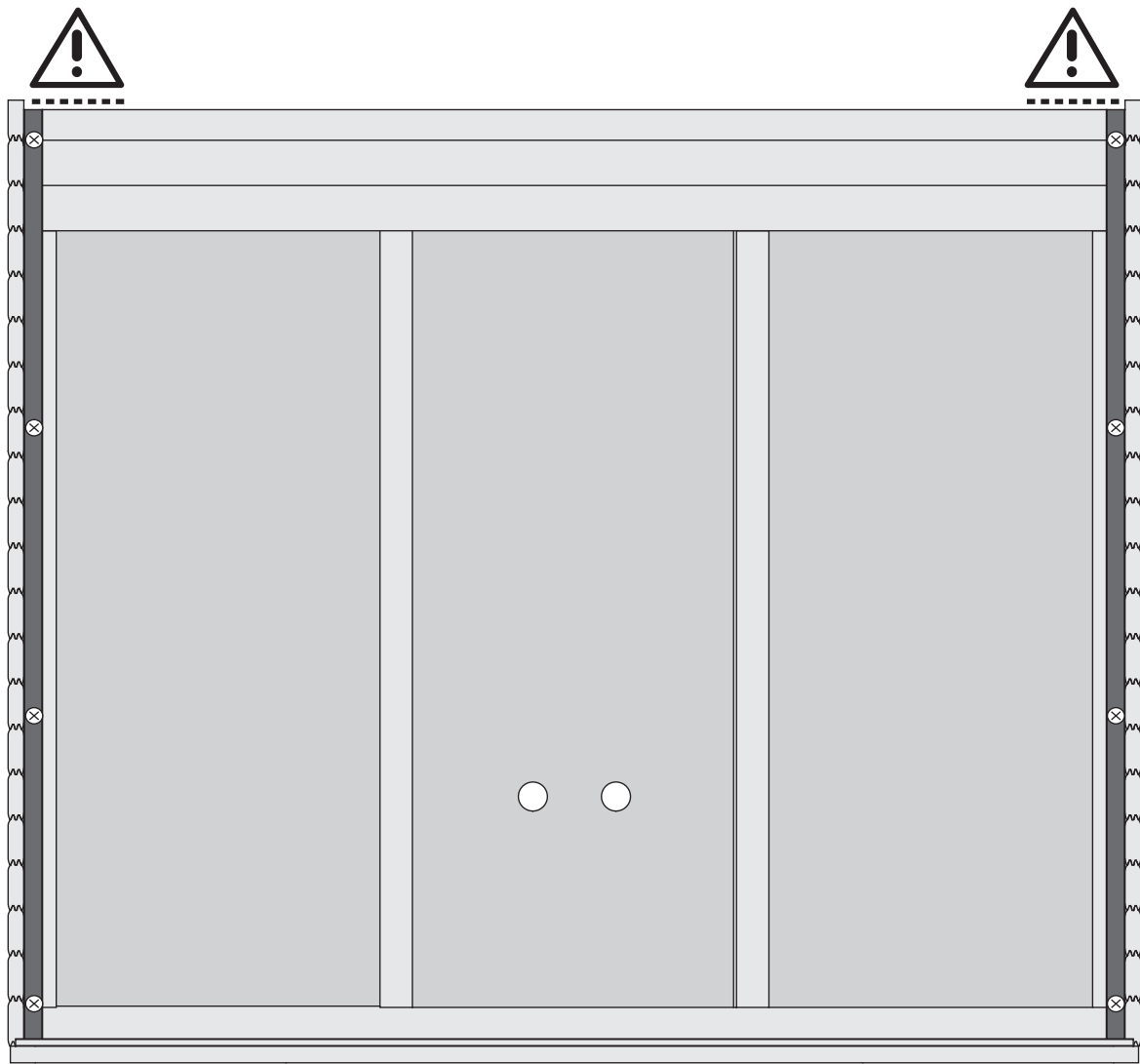
Ø3 mm 4x50





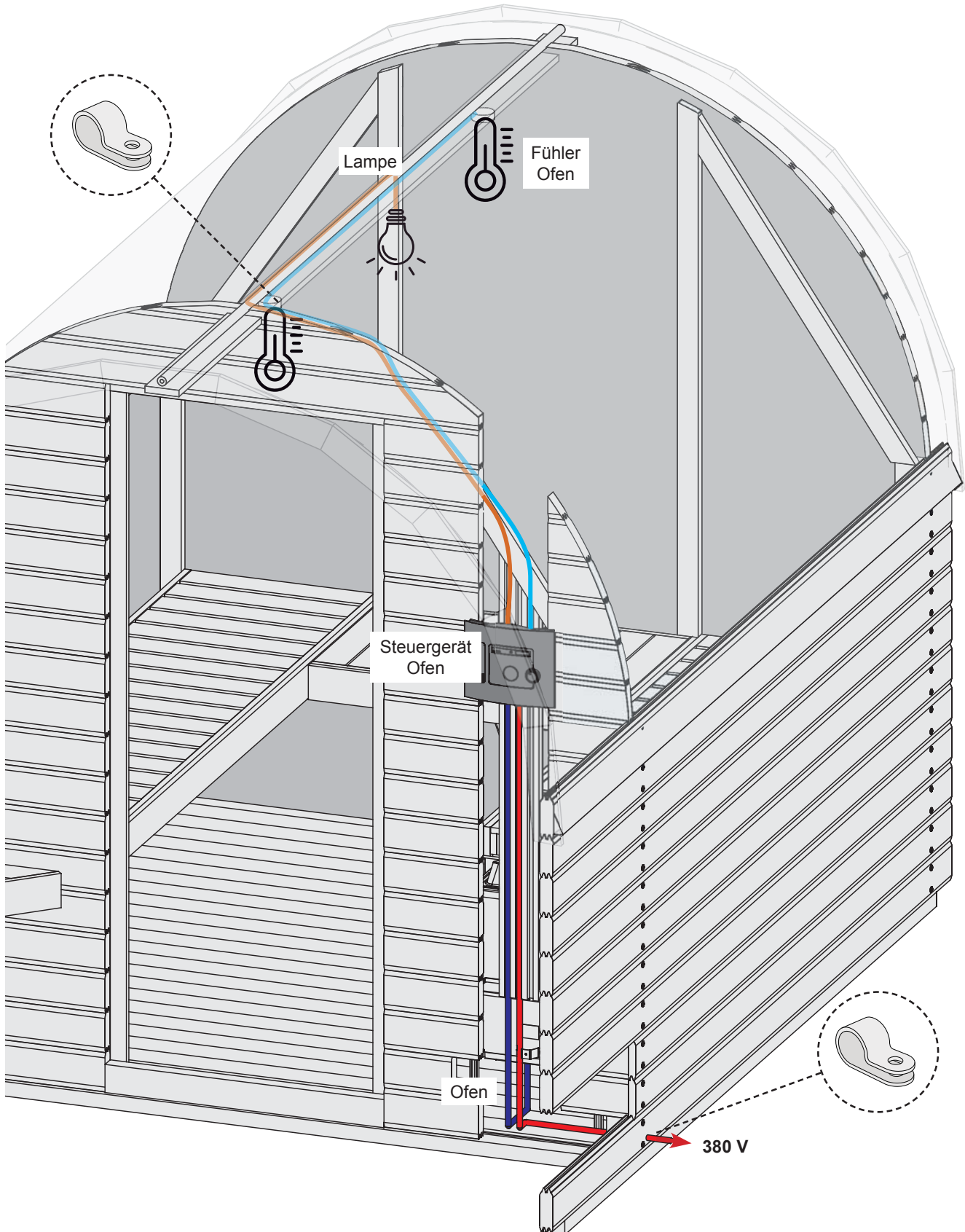
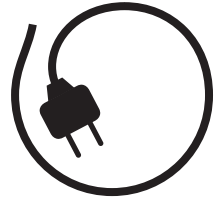
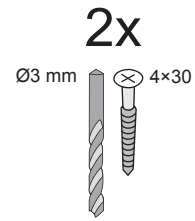




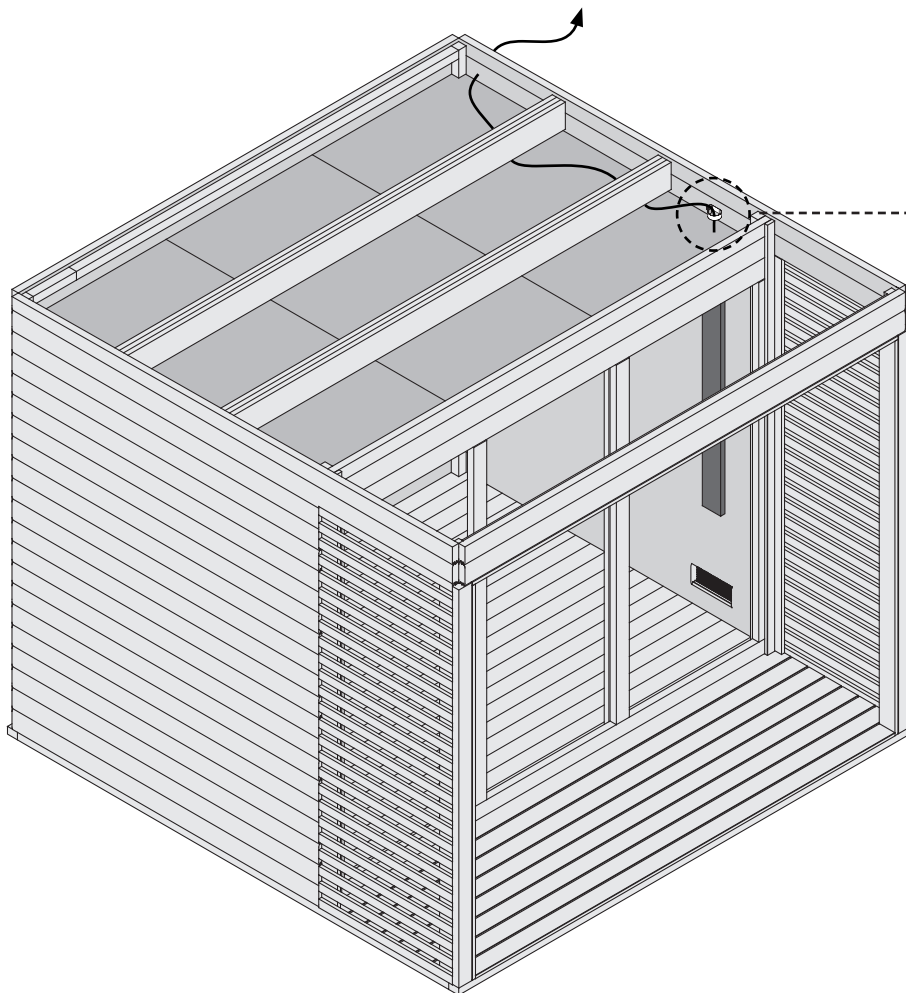
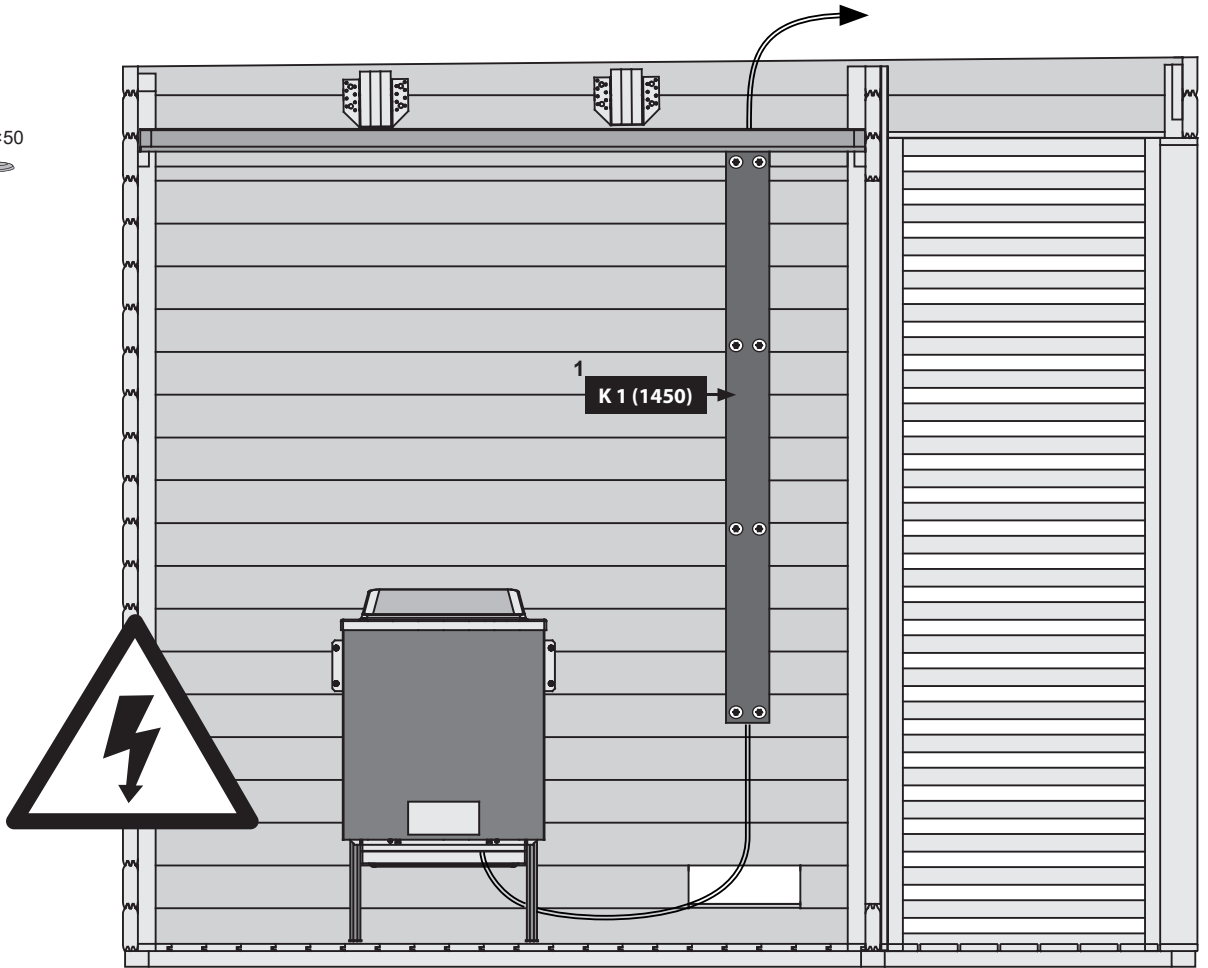


Exemplarische Kabelverlegung

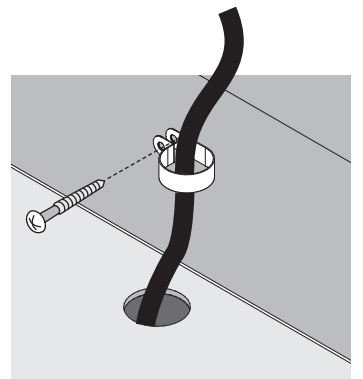
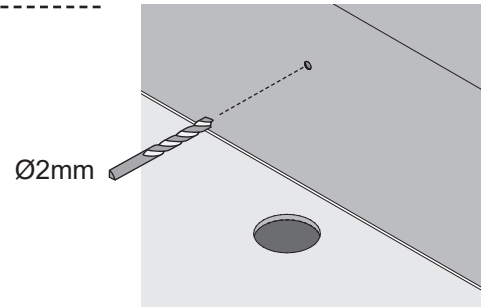
Saunatyp 38/40 mm Fasshaus
Steuerung extern

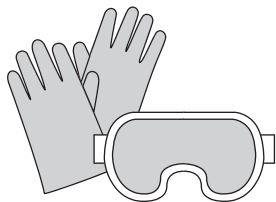


8x
Ø3 mm 4,5x50

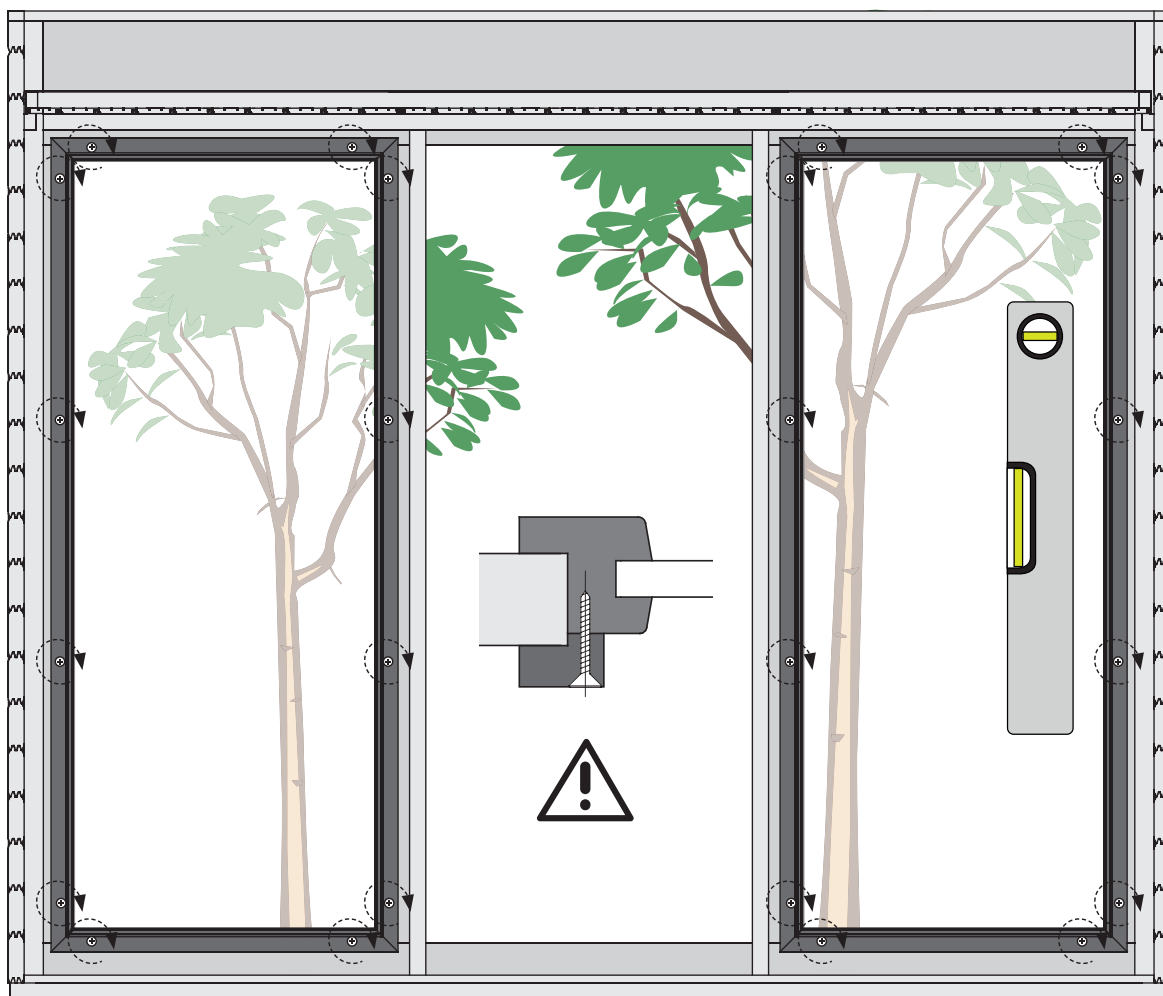
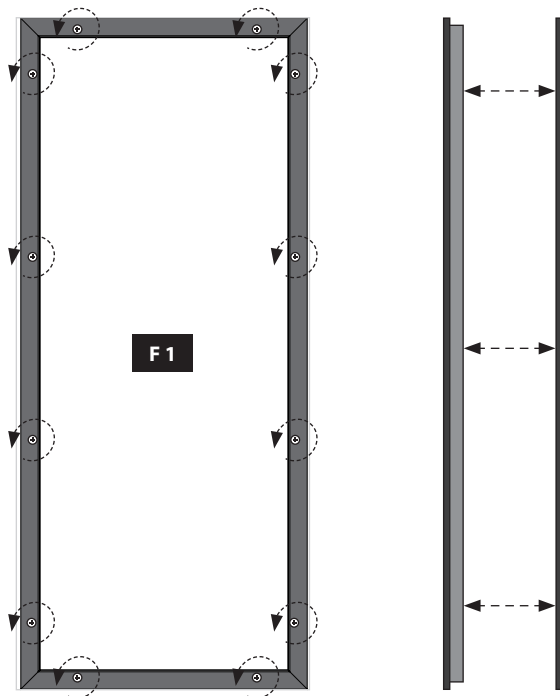
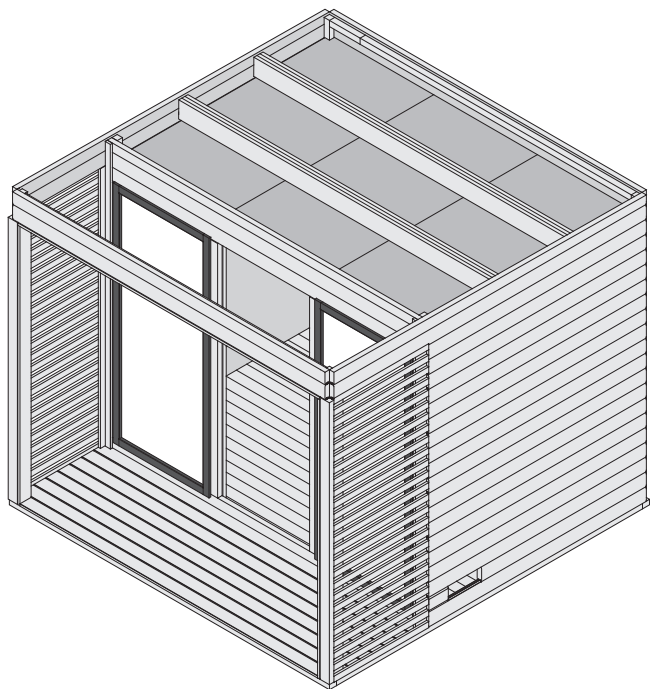


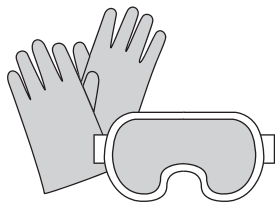
Ø2 mm 3x16
1x



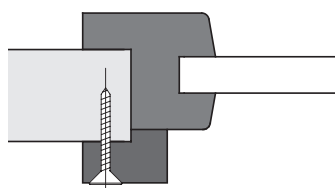
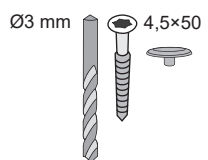


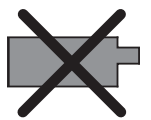
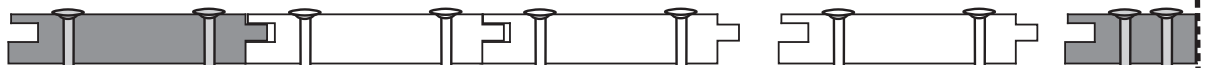
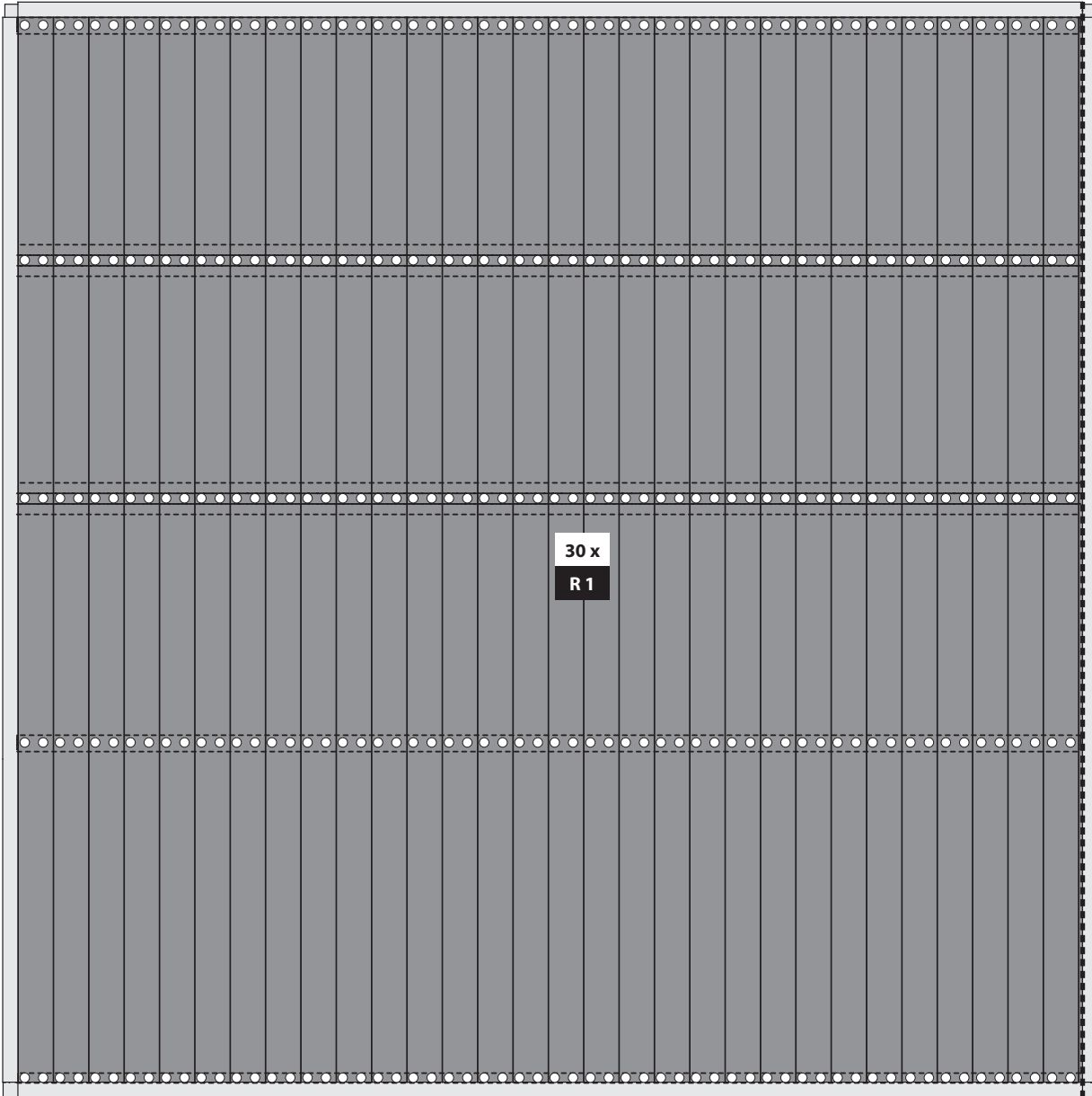
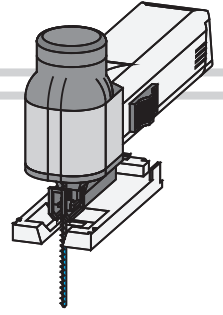
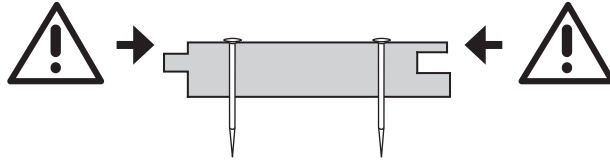
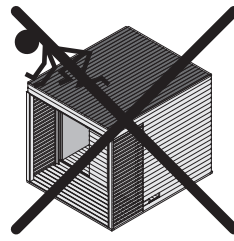
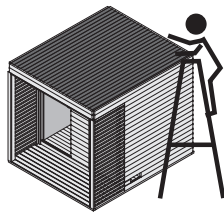
33





20x

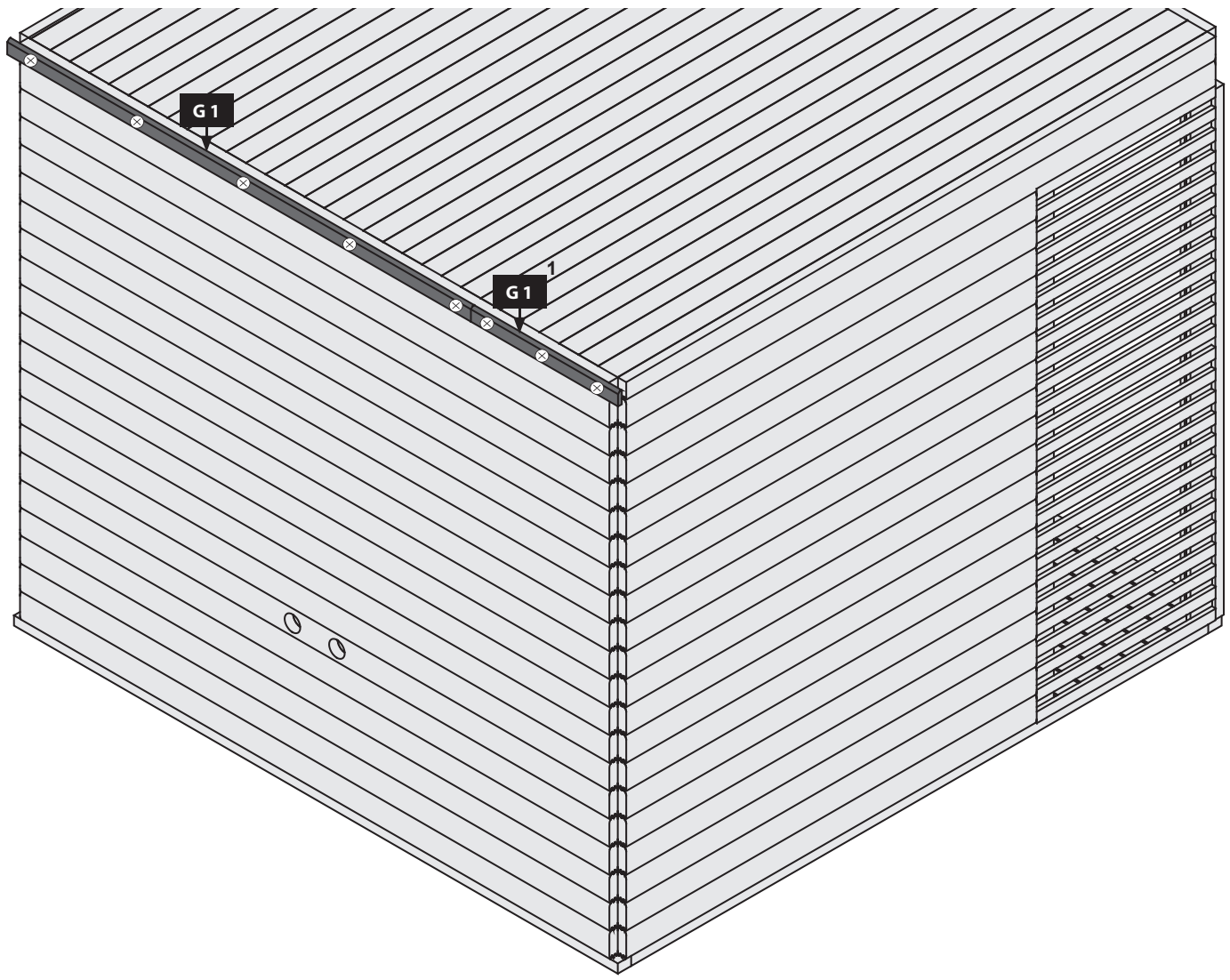
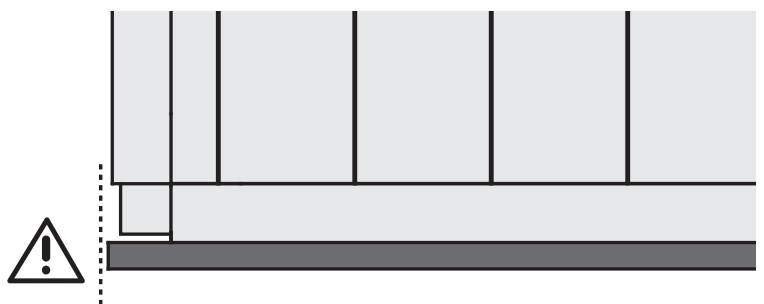
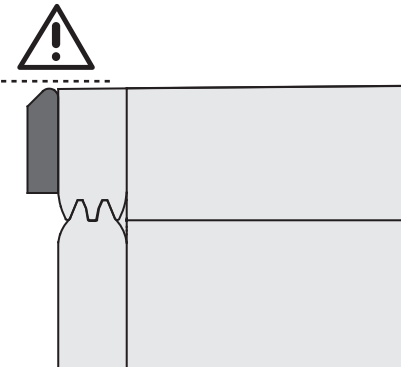
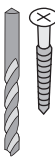


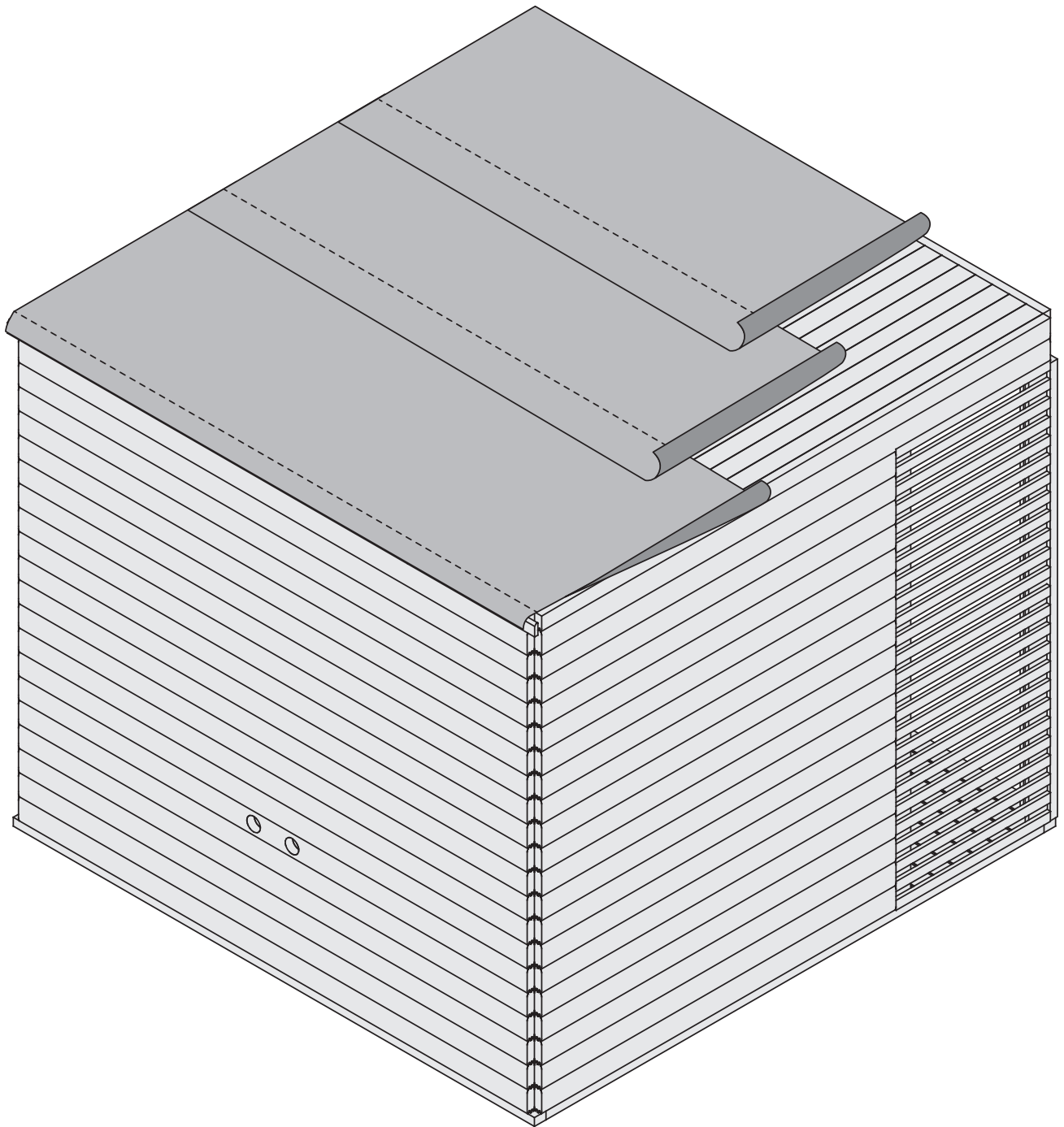
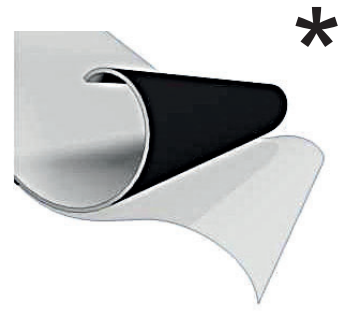
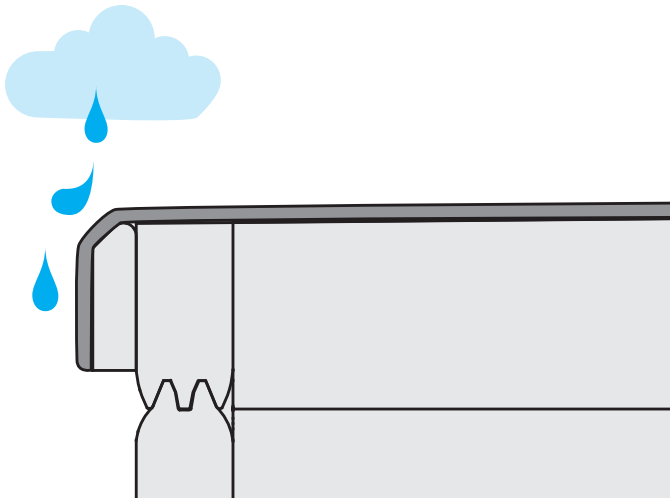


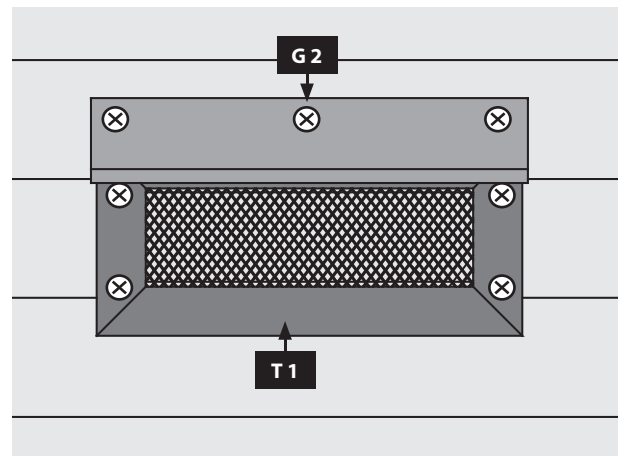
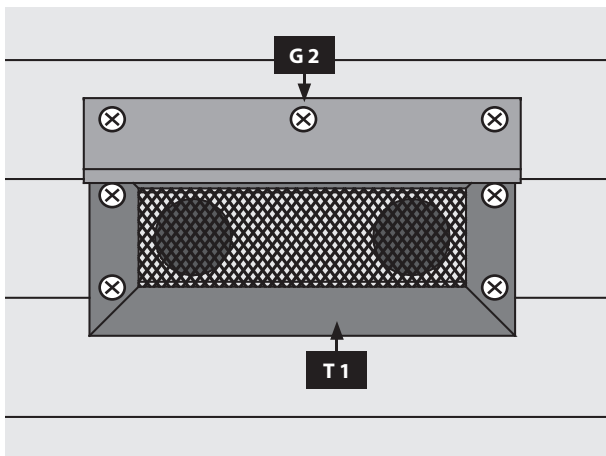
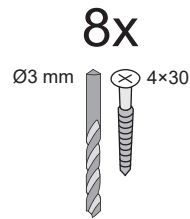
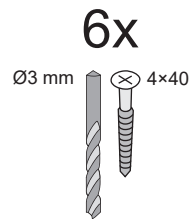
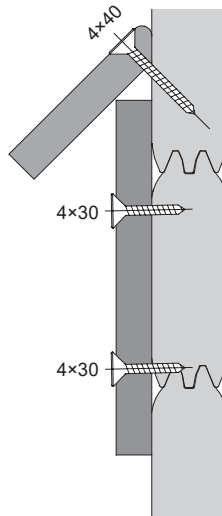
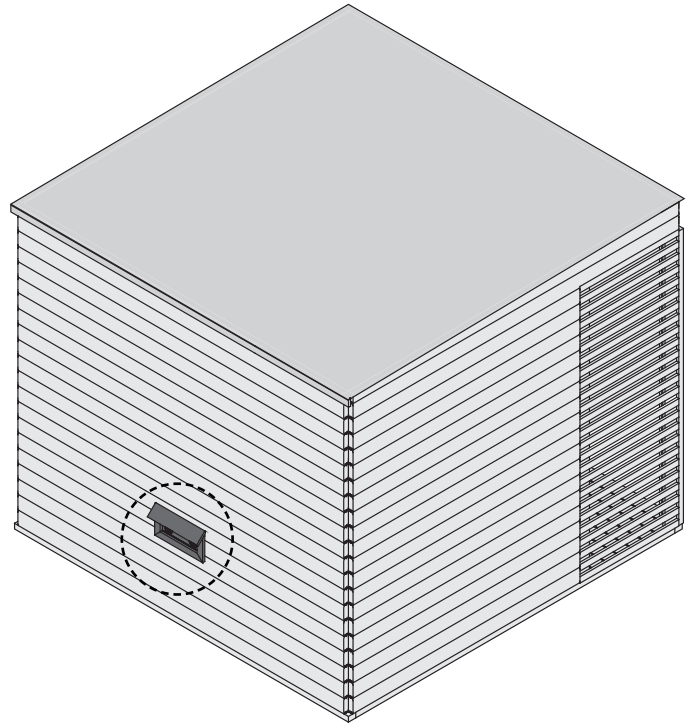
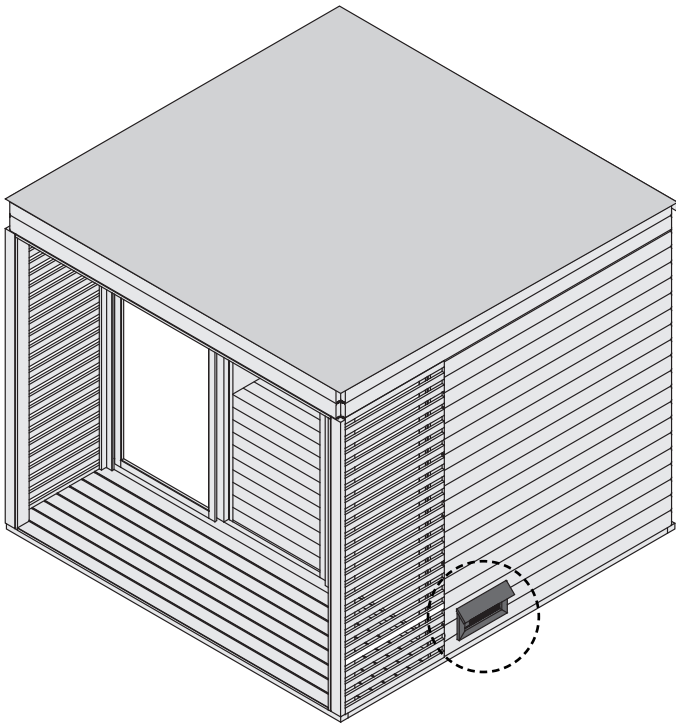


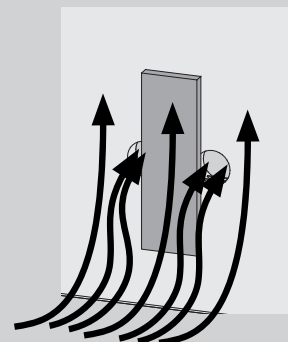
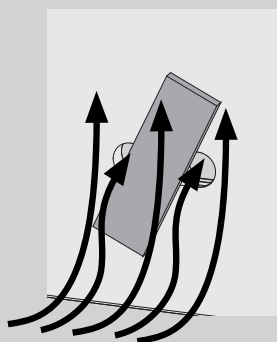
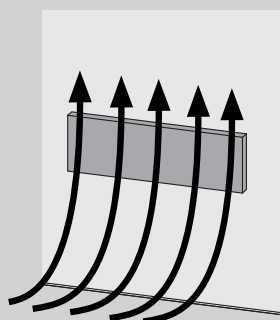
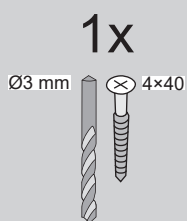
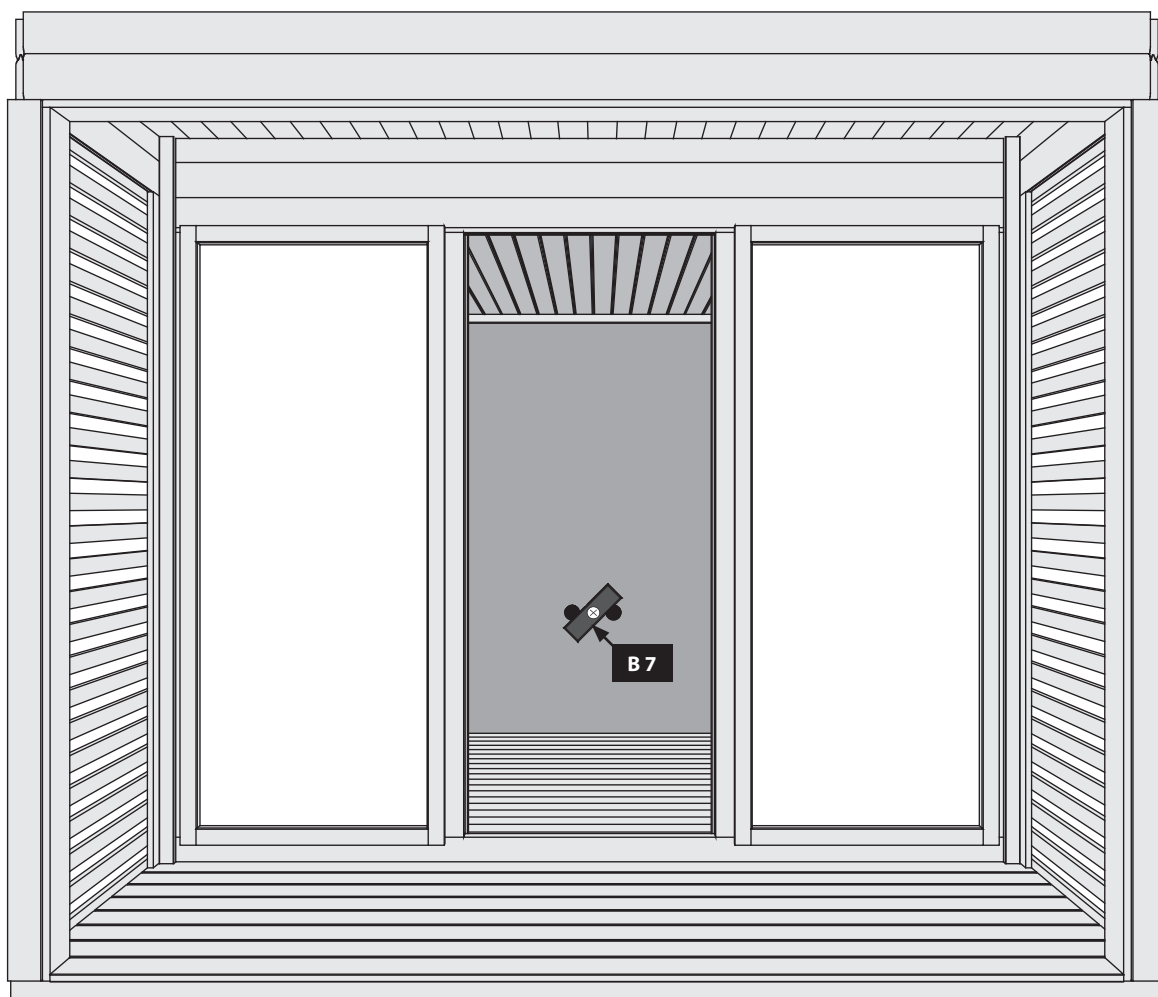
8x


Ø3 mm 4x30














 Hier ist die Funktionsweise des Brettes abgebildet. Regeln Sie damit die Abluft nach Ihren eigenen Wünschen


 This figure shows the functional principle of the board. Regulate the exhaust air according to your own wishes


 Ceci représente le mode de fonctionnement de la planche. Avec elle, réglez l'écoulement de l'air selon vos désirs.


 Hier is de werking van het plankje afgebeeld. Regel daarmee de luchtafvoer naar eigen wens

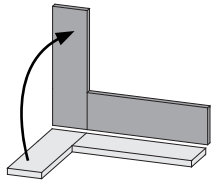
 Sådan fungerer styret. Brug den til at regulere udstødningsluften efter dine egne ønsker

 Aquí está representada la forma de funcionamiento de la tabla. Regule con ello el aire de salida según sus propios deseos

 Viene illustrato il principio di funzionamento della tavoletta di regolazione della ventilazione. Con essa si può regolare a piacere la ventilazione

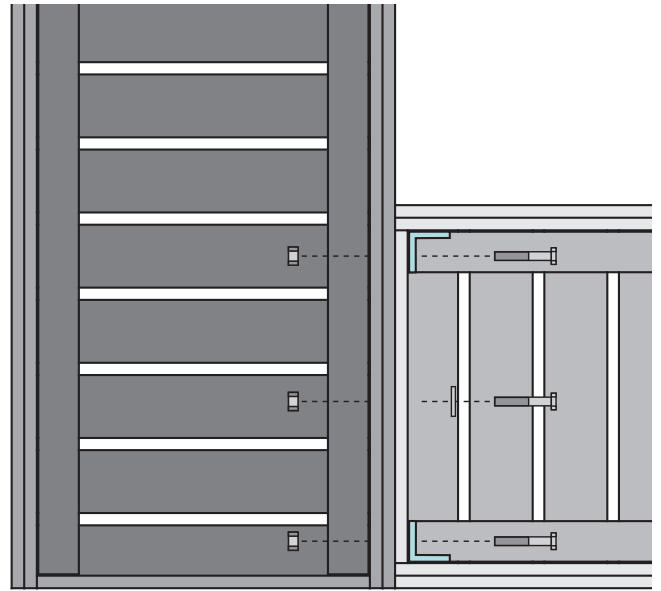
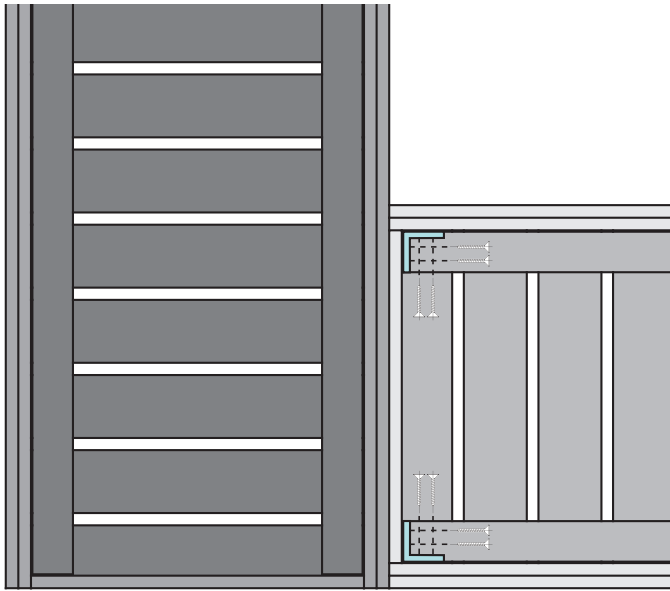
 Zde je zobrazená funkce desky. Regulujte s ní odsávací vzduch dle Vašeho přání

 Tukaj si lahko ogledate delovanje plošče. Z njo lahko uravnavate izpušni zrak po lastnih željah.



1.

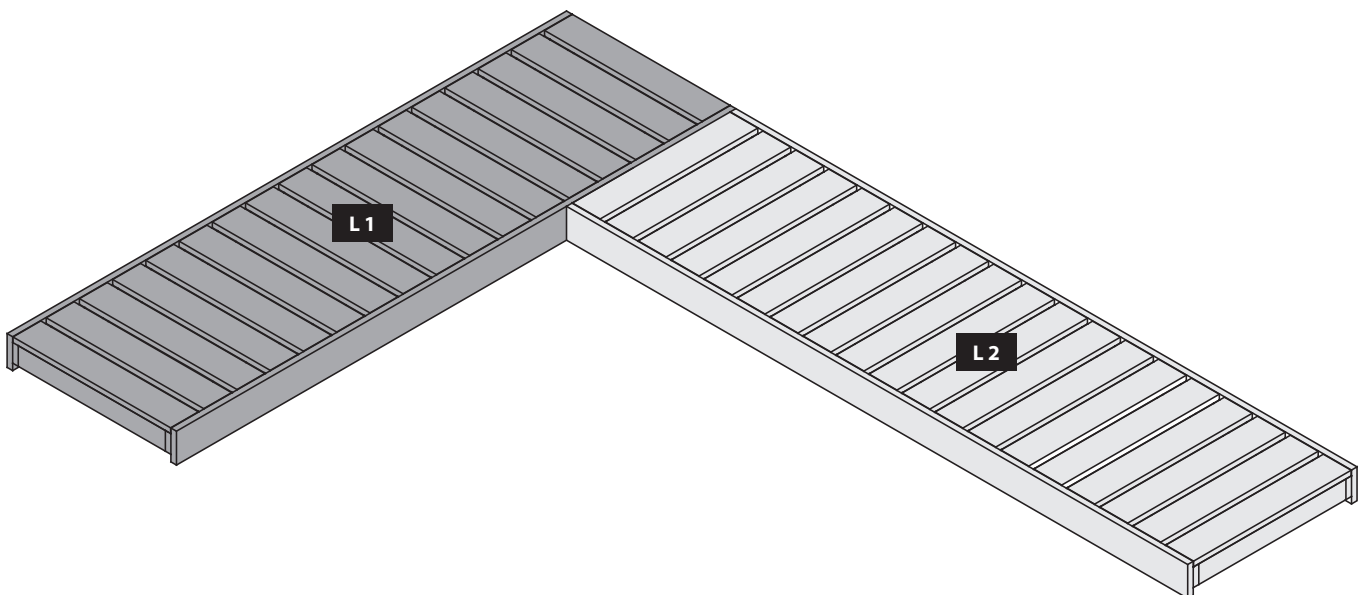
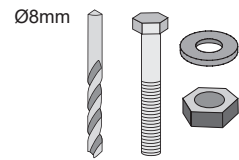
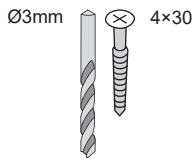
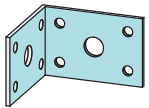
2.

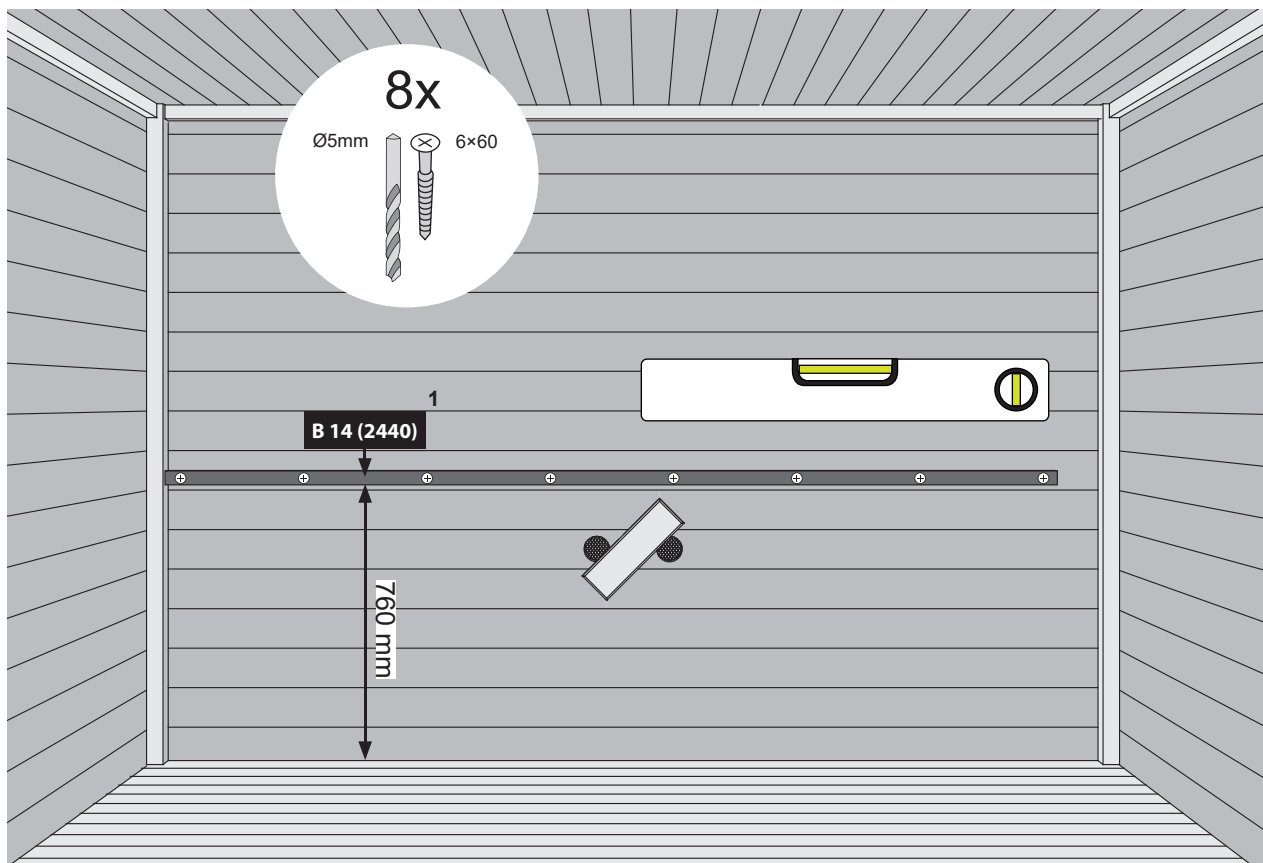
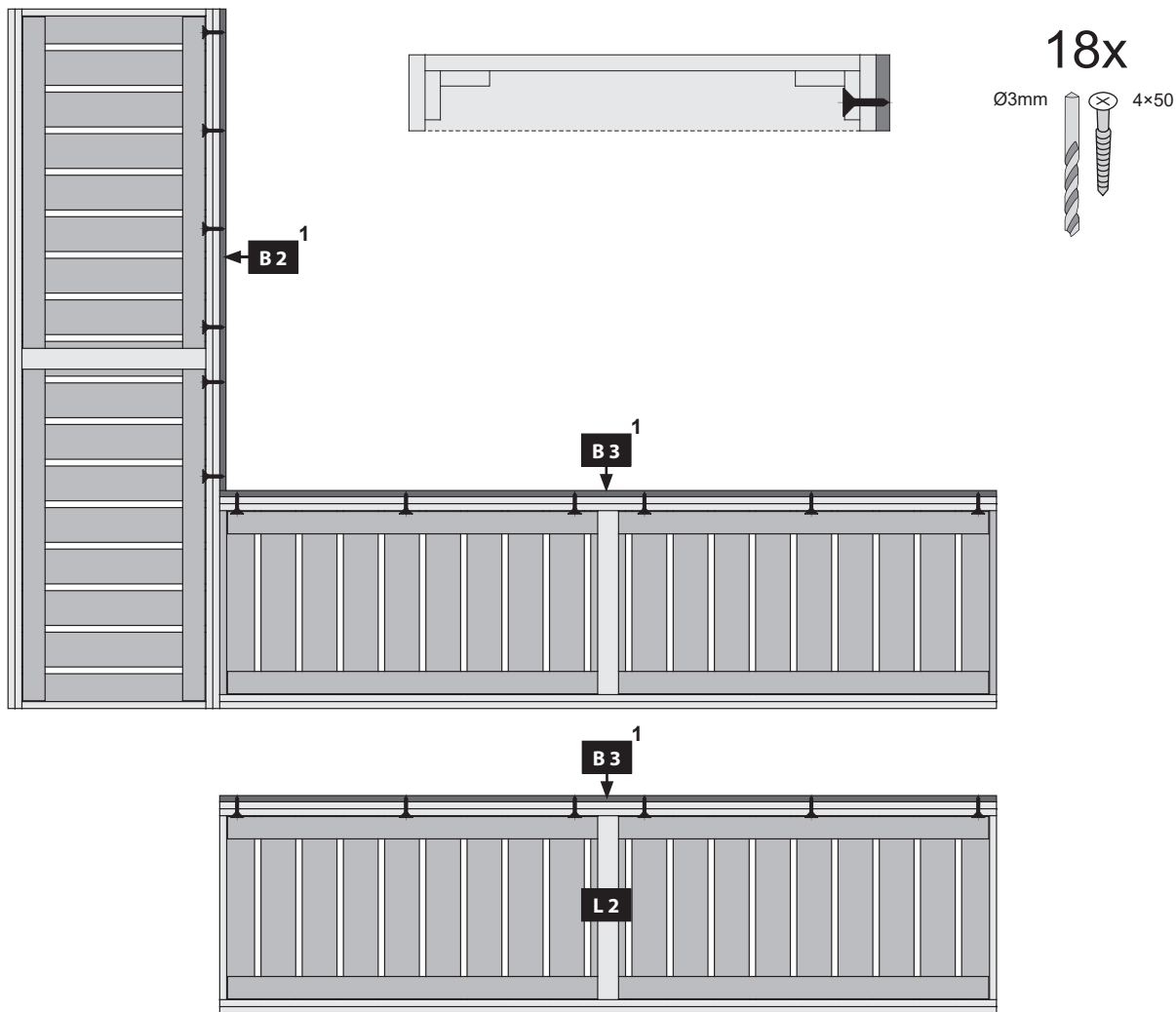


2x

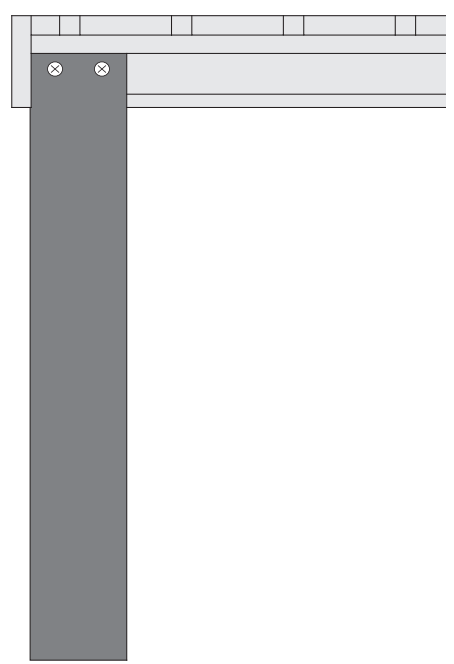
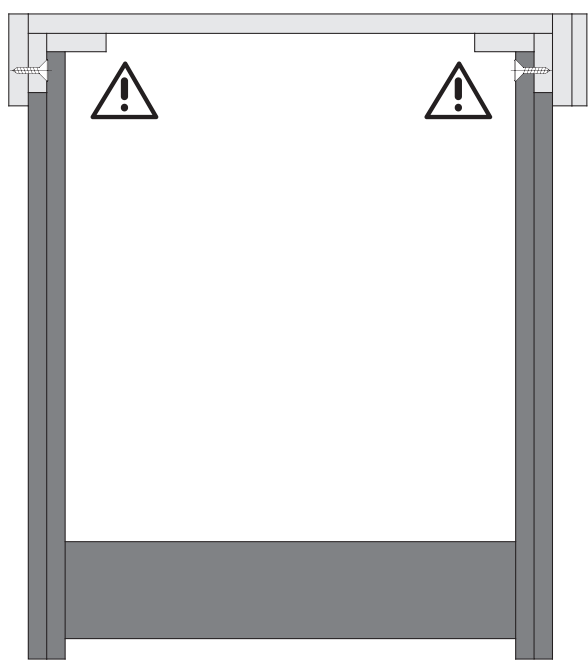
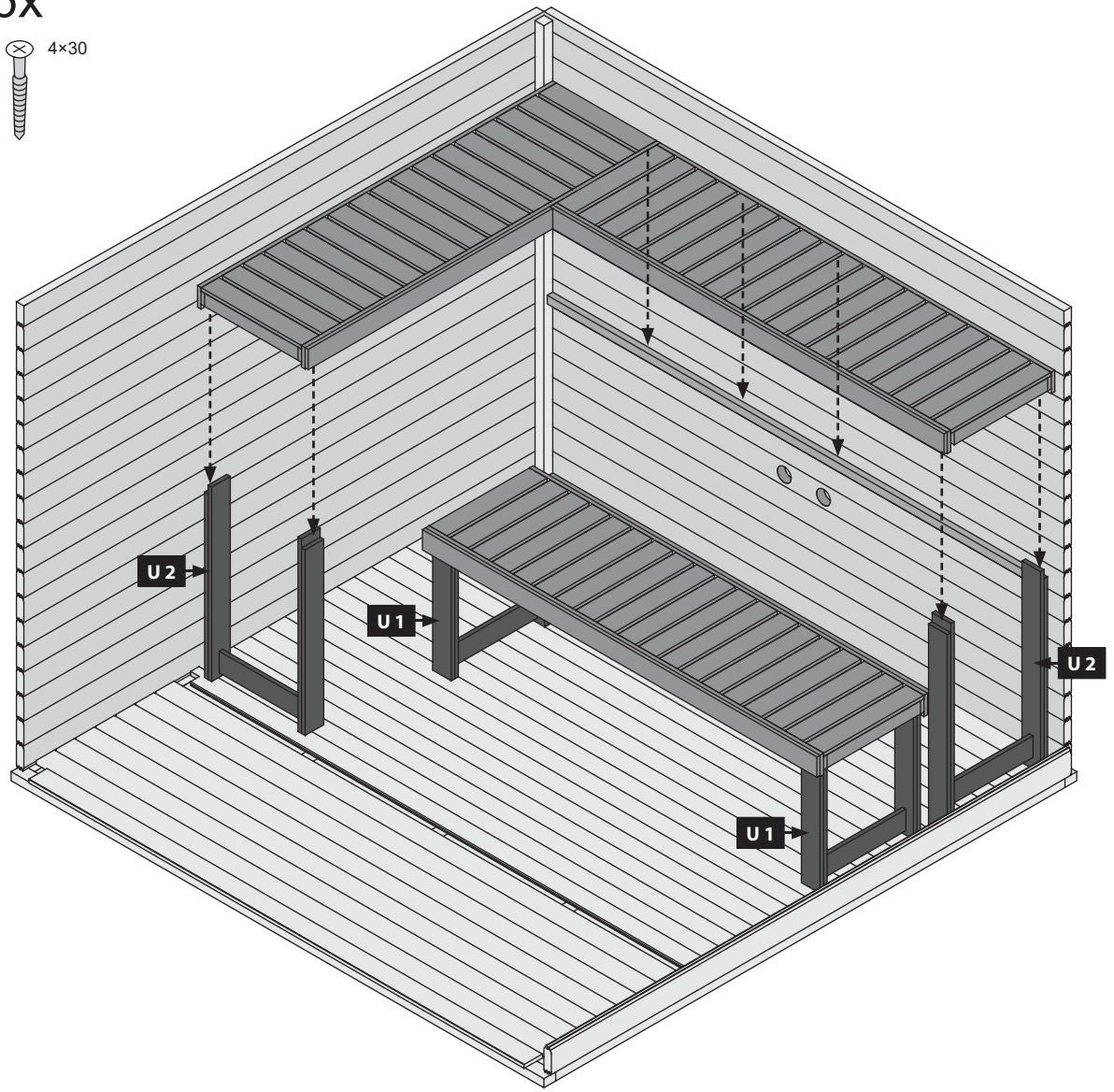
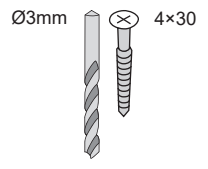
16x

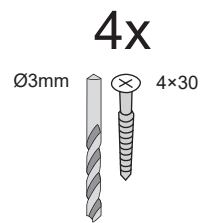
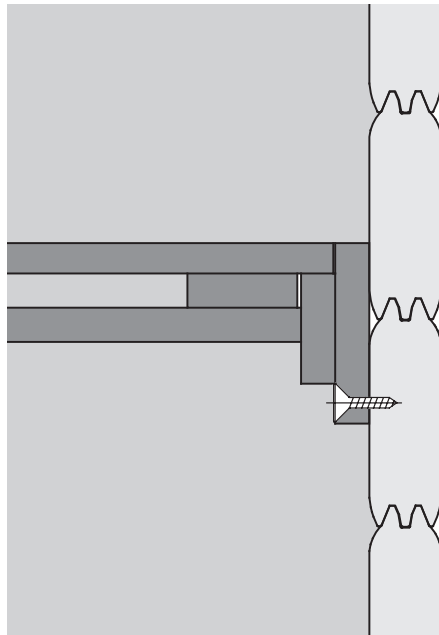
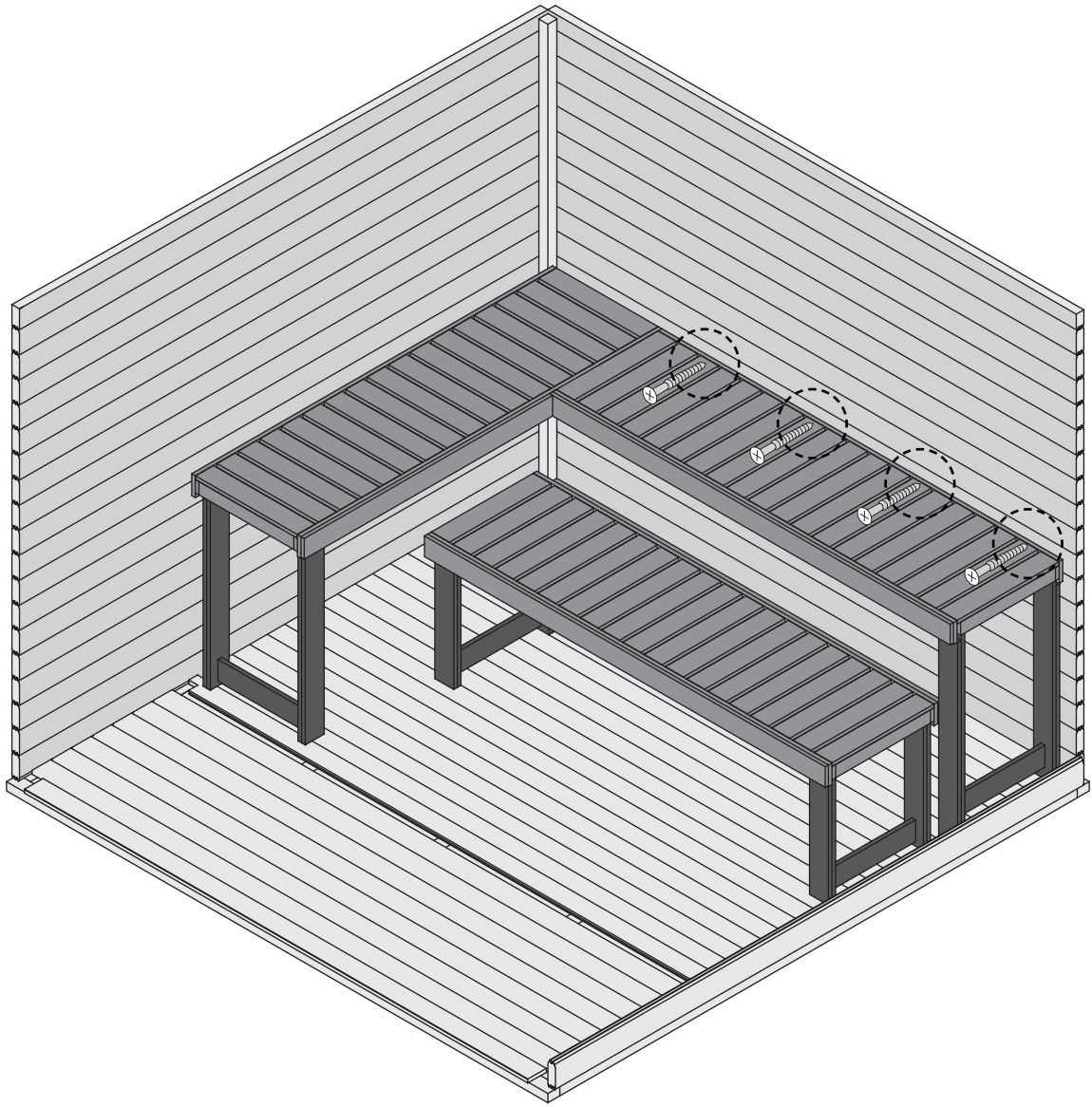
3x

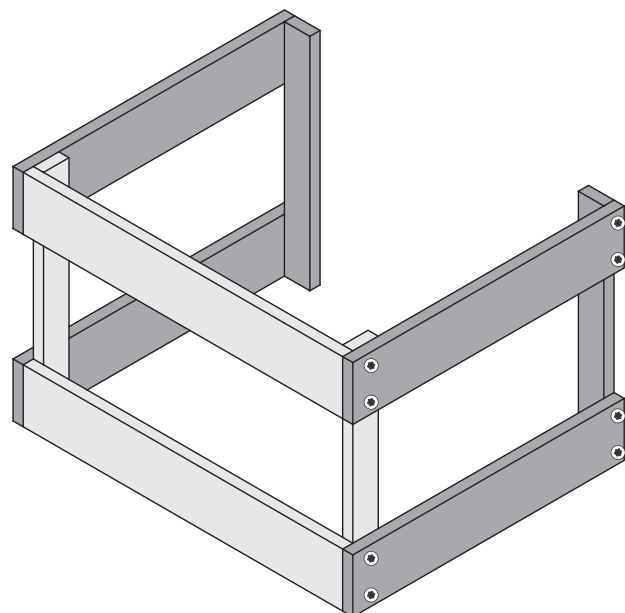
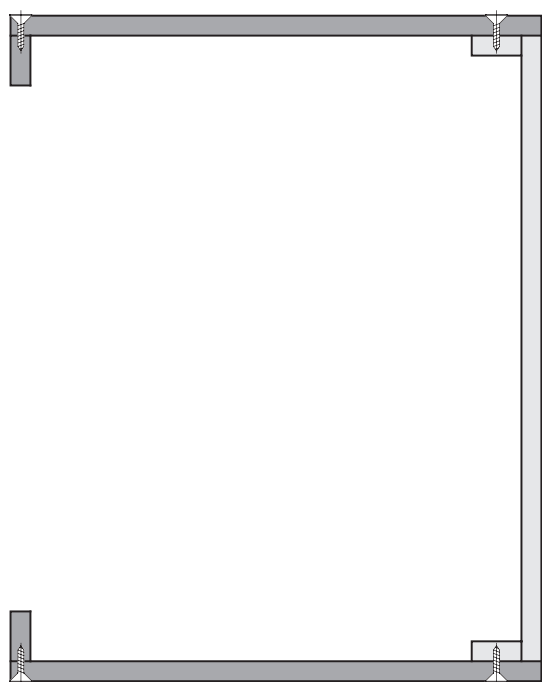
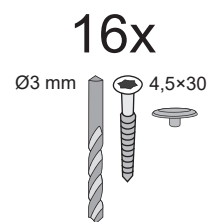
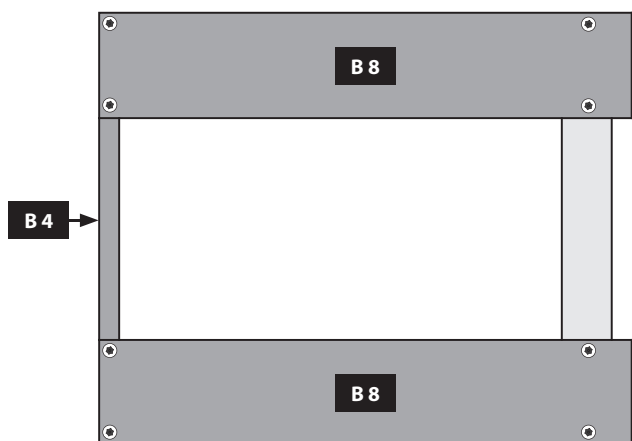
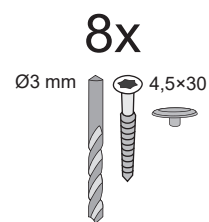
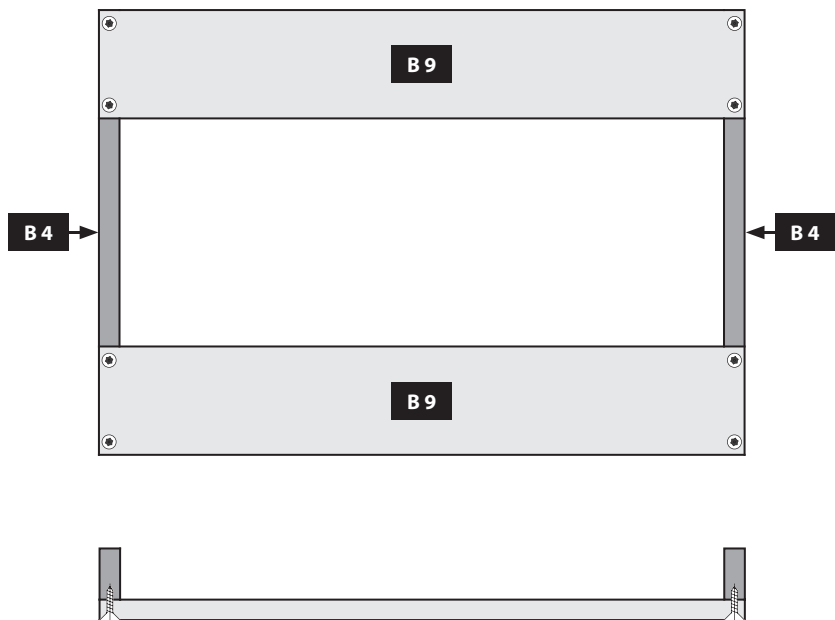




16x












 Höhe aus Ofenanleitung entnehmen

 Take the height from the oven instructions

 Prenez la hauteur des instructions du four

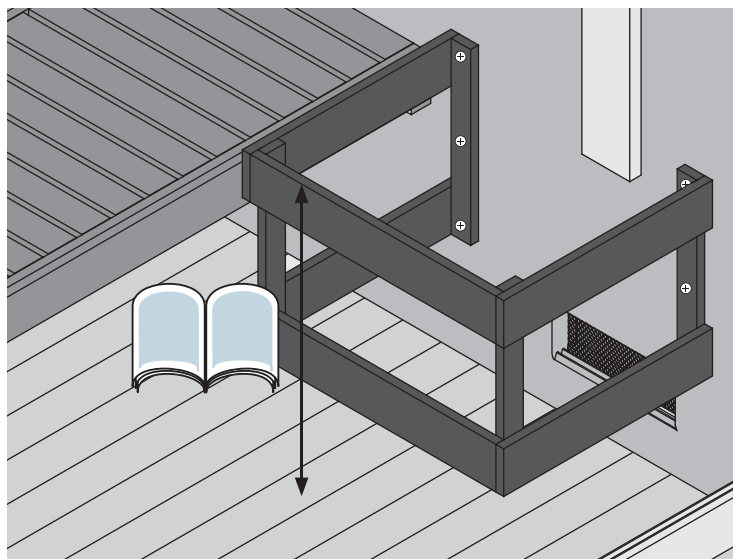
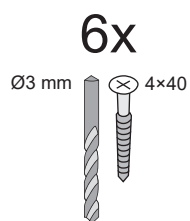
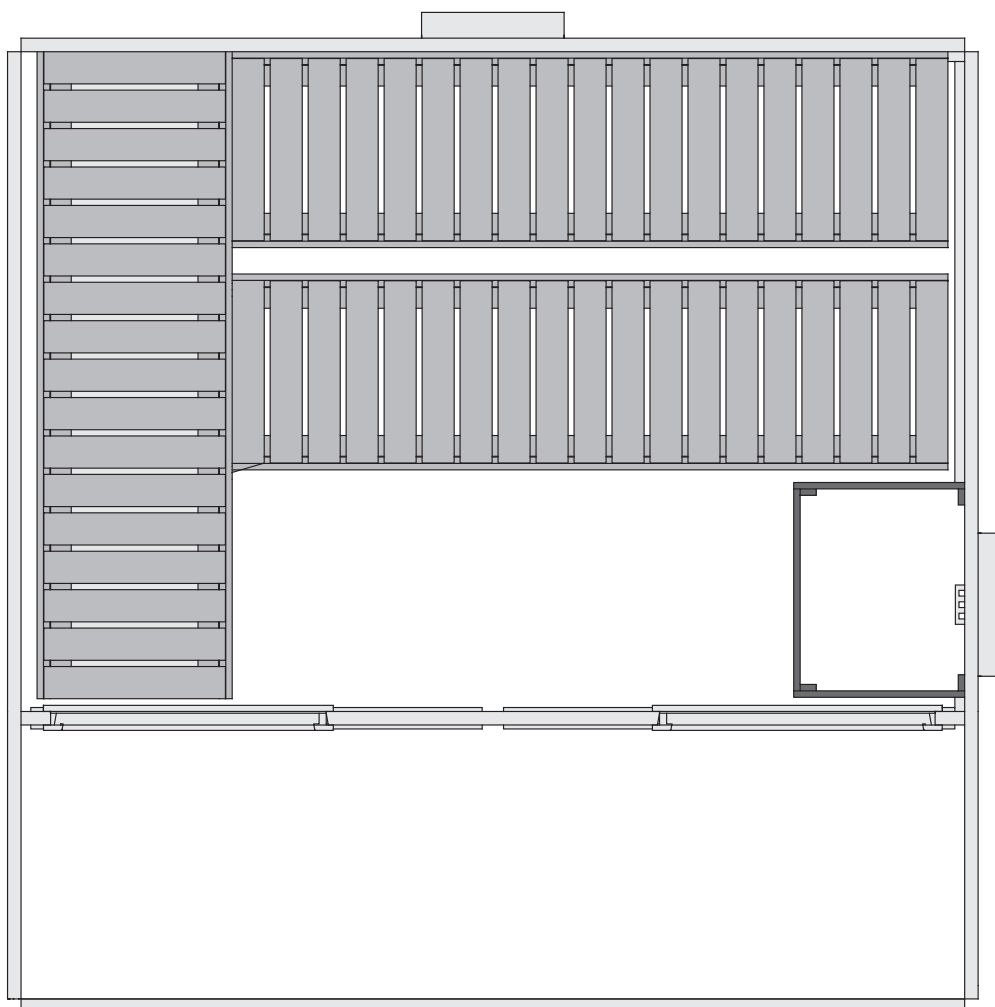
 Neem de hoogte uit de oveninstructies

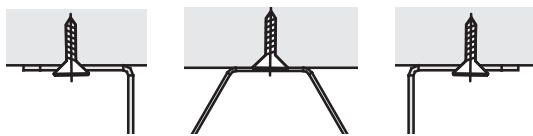
 Tag højden fra ovnvejledningen

 Tome la altura de las instrucciones del horno

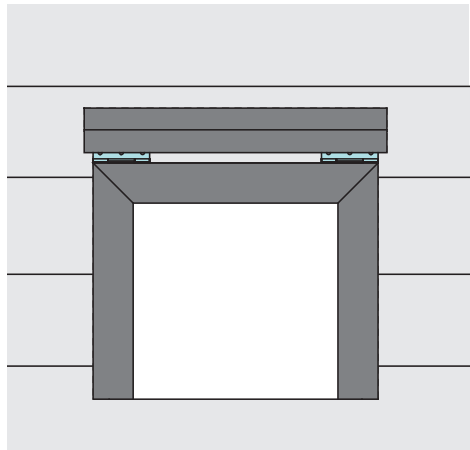
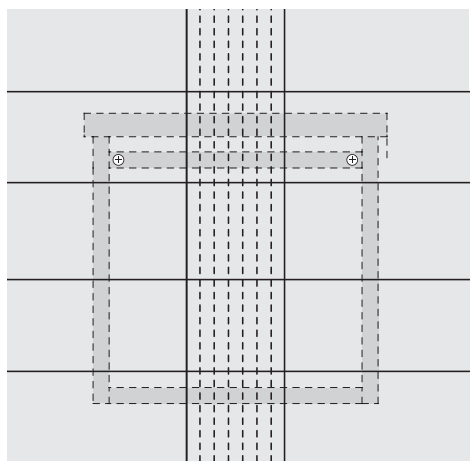
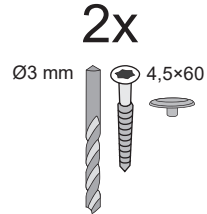
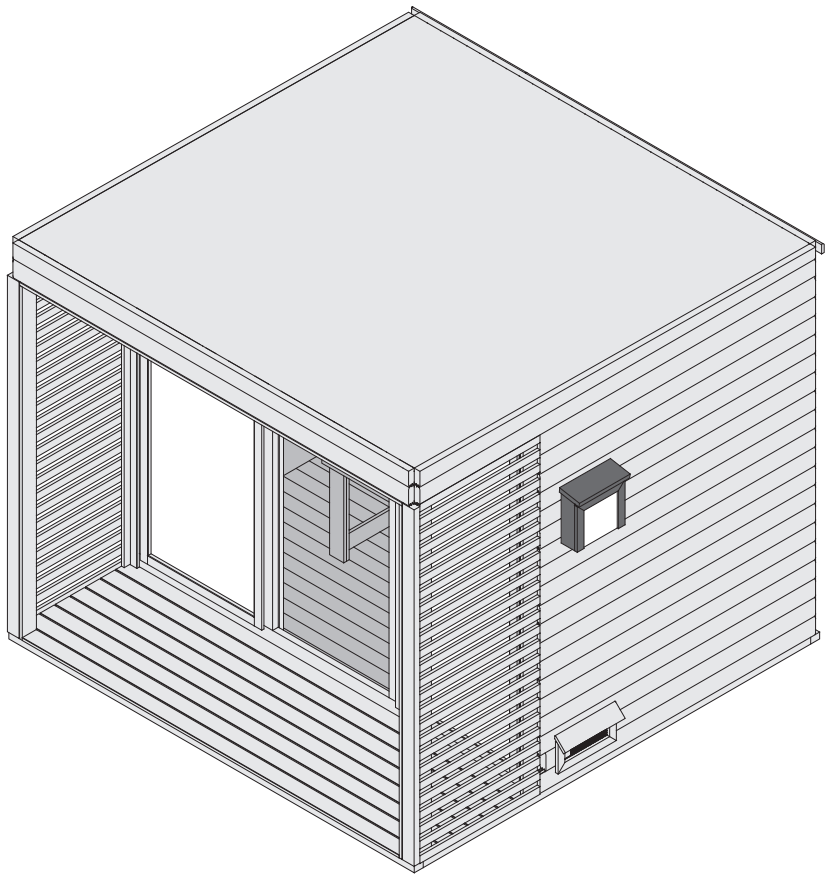
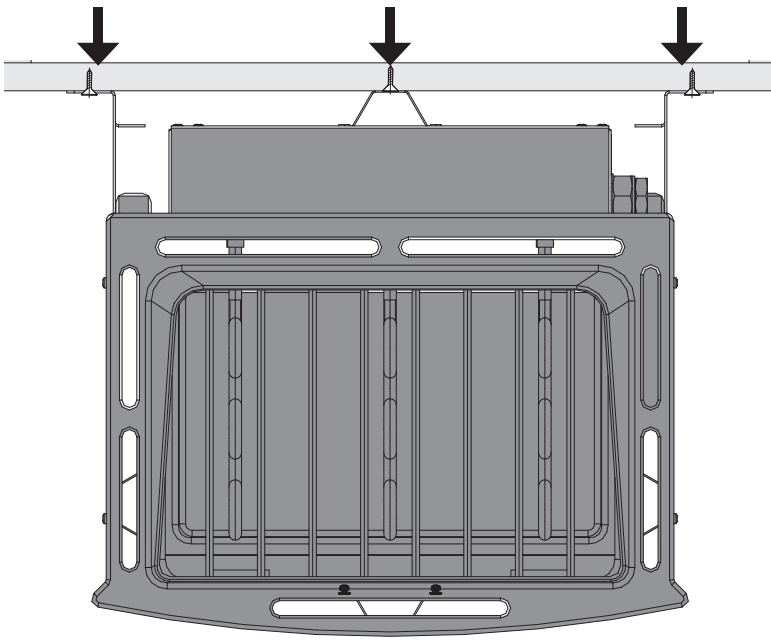
 Prendere l'altezza dalle istruzioni del forno

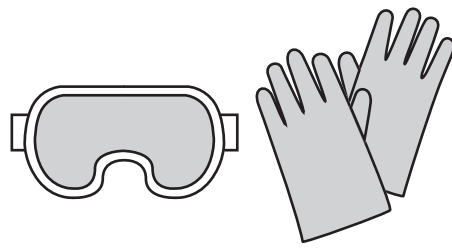
 Výšku vezměte z návodu k troubě





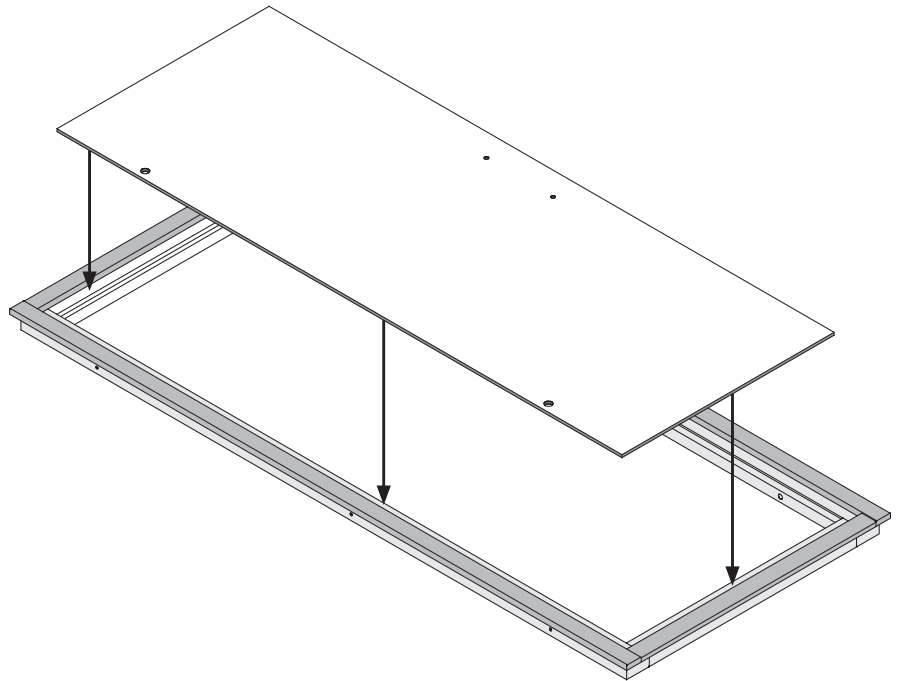
-  Ofenbefestigung
-  oven fixing
-  fixation four
-  oven vaststelling
-  ovn fastsættelse
-  fijación horno
-  fissaggio forno
-  upevňovací trouba
-  Montáža peči





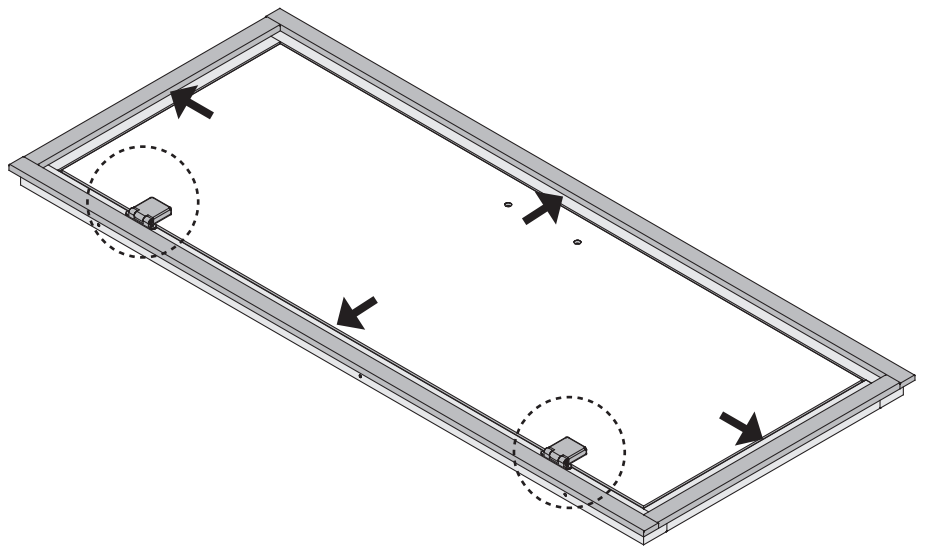
50

-  Tür in den Rahmen legen
-  Put the door in the frame
-  Mettez la porte dans le cadre
-  Plaats de deur in het frame
-  Sæt døren i rammen
-  Pon la puerta en el marco
-  Metti la porta nel telaio
-  Vložte dveře do rámu
-  Vrata namestite v okvir

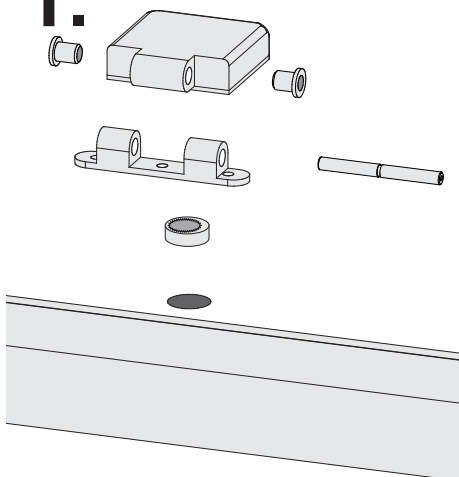


51

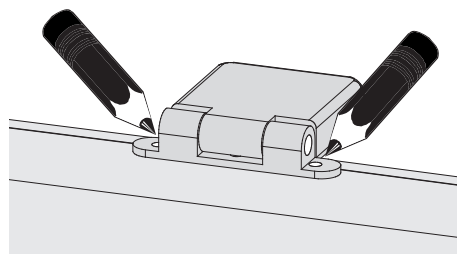
-  Tür im Rahmen ausrichten
-  Center the door in the frame
-  Aligner la porte dans le cadre
-  Lijn de deur in het frame uit
-  Juster døren i rammen
-  Alinea la puerta en el marco
-  Allinea la porta nella cornice
-  Zarovnejte dveře do rámu
-  Poravnajte vrata v okvir



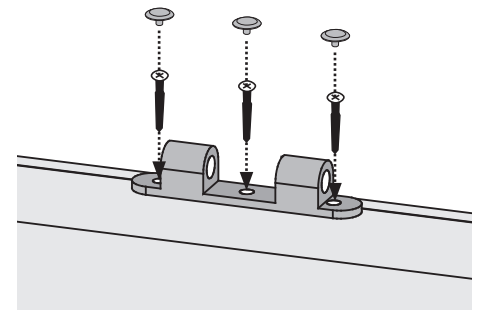
1.

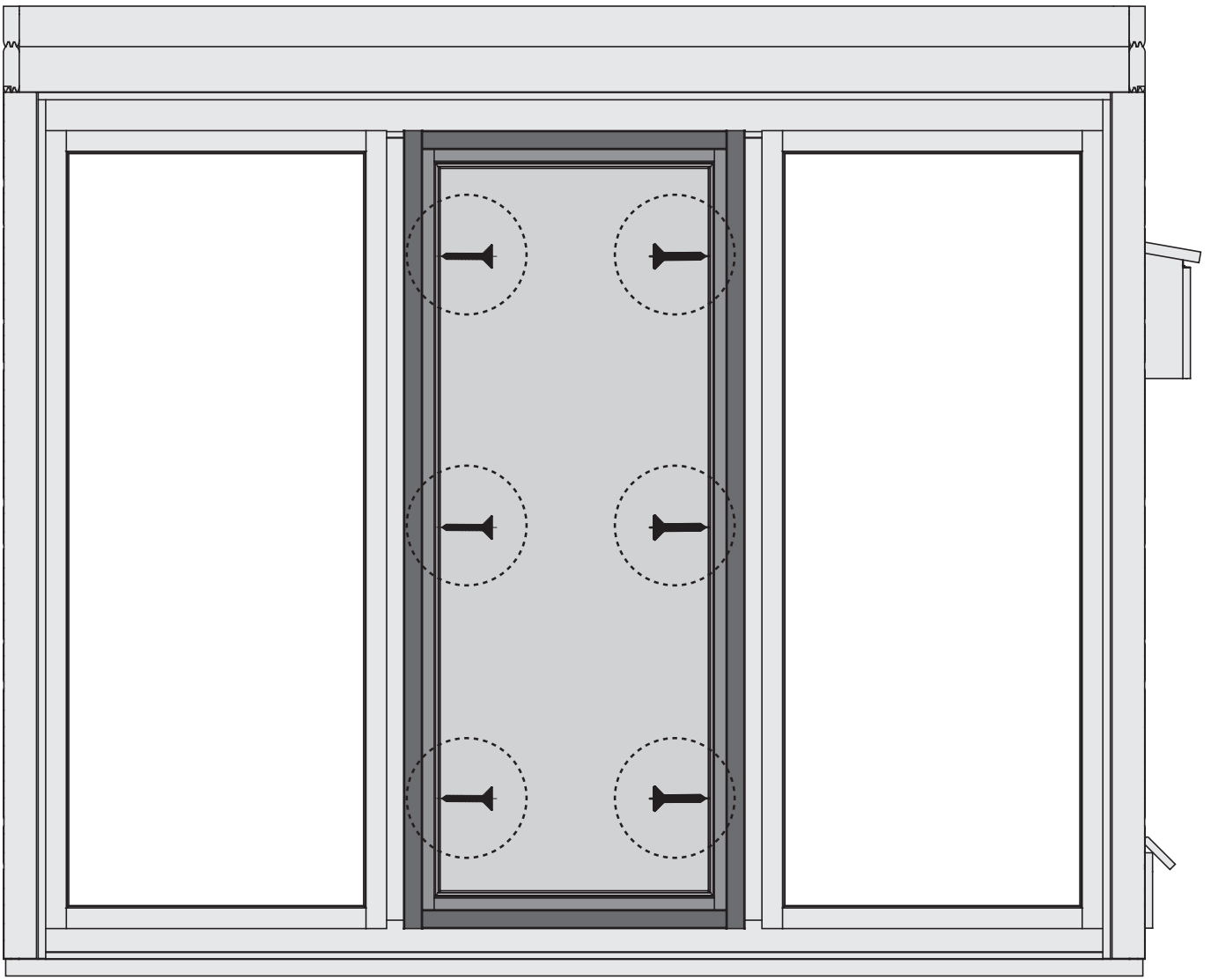
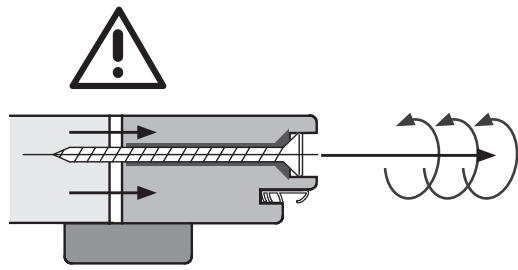
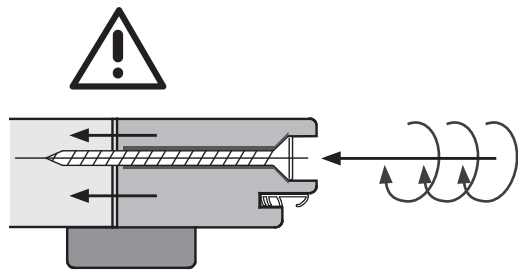
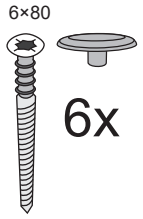


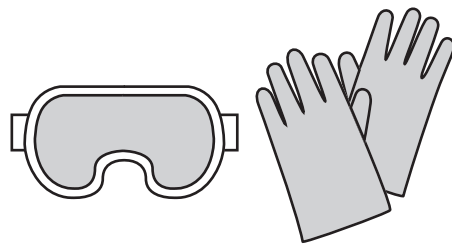
2.



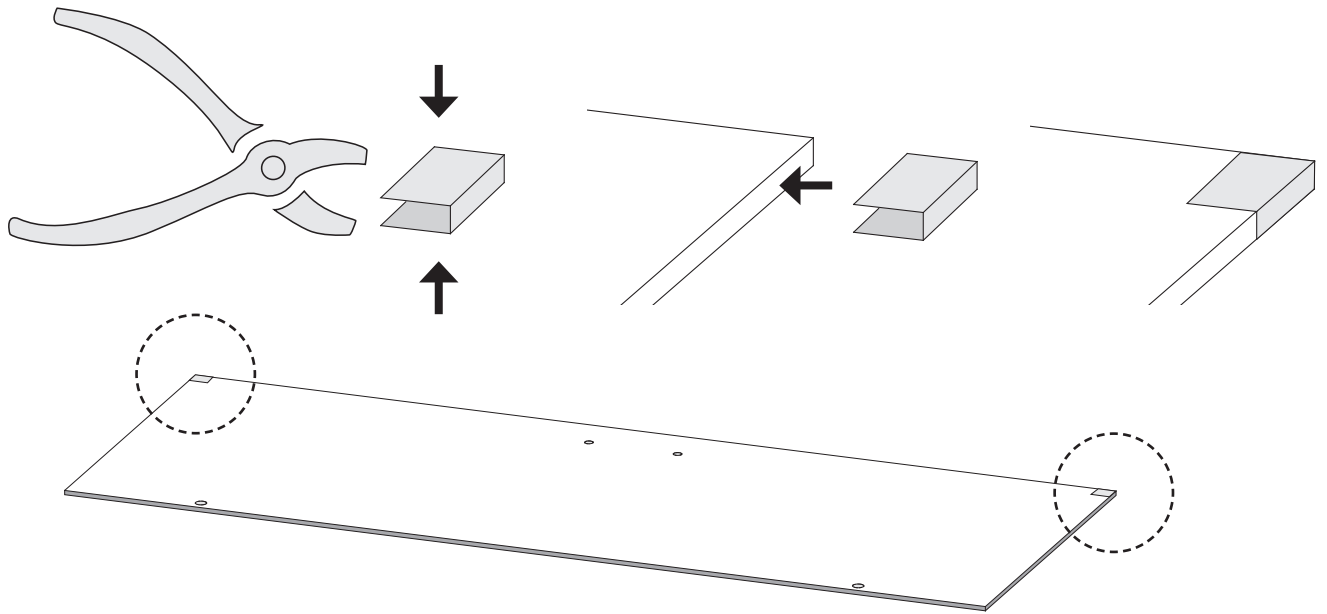
3.














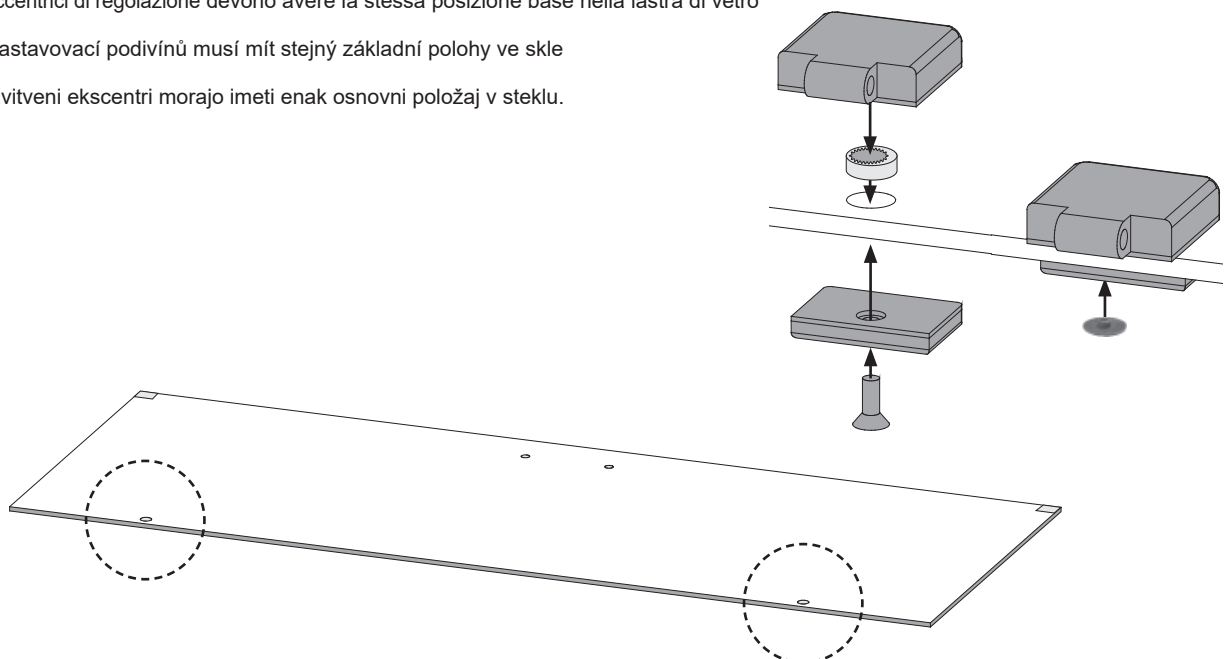


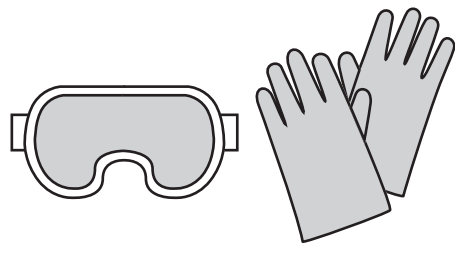
53



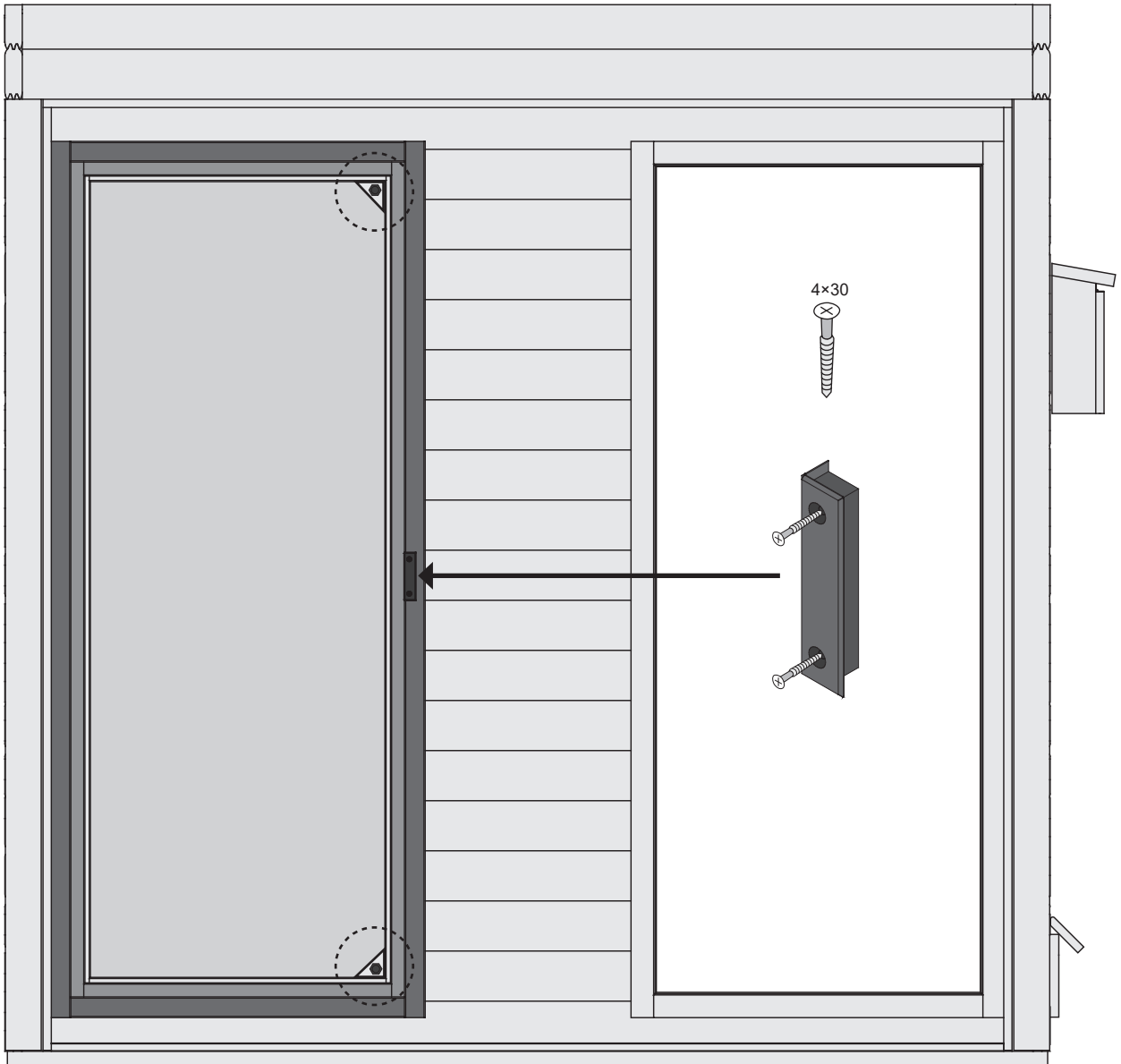
54

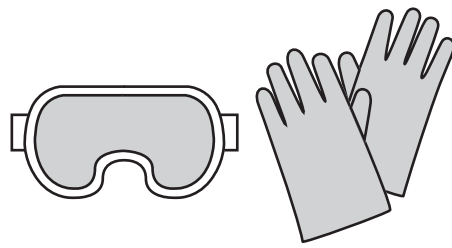
-  Alle Verstell-Excenter müssen in der Glasscheibe die gleiche Grundstellung haben
-  All adjustable eccentrics must have the same basic adjustment in the glass panel
-  Tous les excenteurs de positionnement doivent avoir la même position de base dans la vitre
-  Alle excentrische verstelelementen moeten in dezelfde stand in de glasplaat worden geplaatst
-  Alle justeringsexcenter skal have samme grundlæggende position i glasruden
-  Todos los excéntricos regulables tienen que tener la misma posición base en la hoja de cristal
-  Tutti gli eccentrici di regolazione devono avere la stessa posizione base nella lastra di vetro
-  všechny nastavovací podivínů musí mít stejný základní polohy ve skle
-  Vsi nastavitveni ekscentri morajo imeti enak osnovni položaj v steklu.














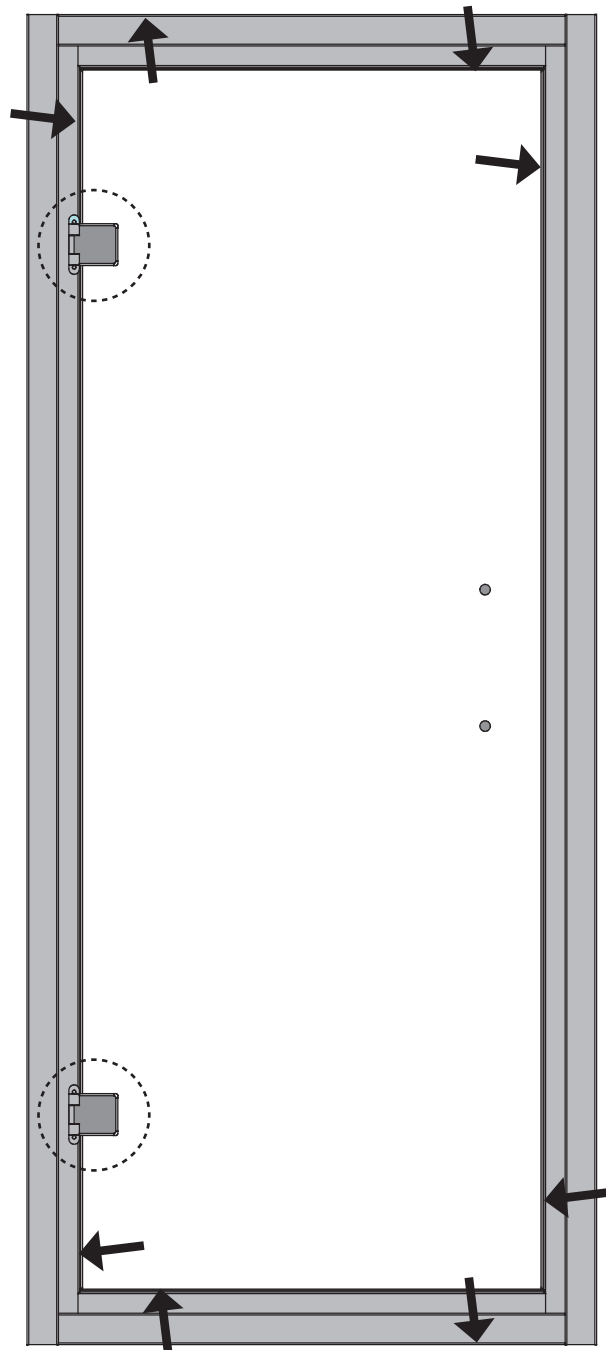
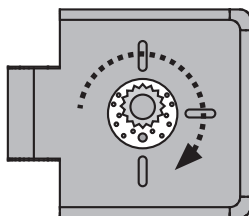
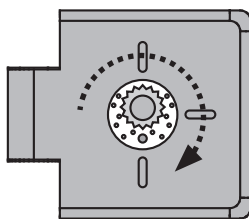
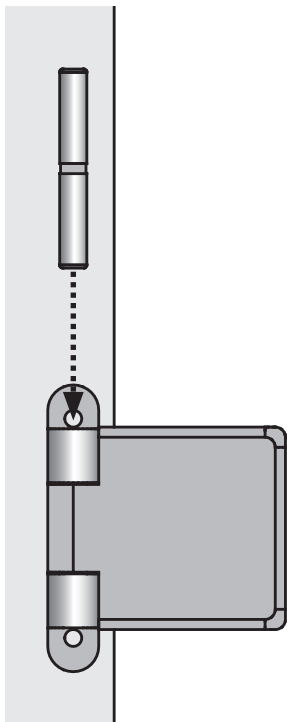
55





-  Alle Verstell-Excenter müssen in der Glasscheibe die gleiche Grundstellung haben
-  All adjustable eccentrics must have the same basic adjustment in the glass panel
-  Tous les excentreurs de positionnement doivent avoir la même position de base dans la vitre
-  Alle excentrische verstelelementen moeten in dezelfde stand in de glasplaat worden geplaatst
-  Alle justeringsexcentricer skal have samme grundlæggende position i glasruden

-  Todos los excéntricos regulables tienen que tener la misma posición base en la hoja de cristal
-  Tutti gli eccentrici di regolazione devono avere la stessa posizione base nella lastra di vetro
-  všechny nastavovací podivínů musí mít stejný základní polohy ve skle
-  Vsi nastavitveni ekscentri morajo imeti imeti enak osnovni položaj v steklu



- | | | |
|---|-------------------|------------------|
|  | Außen: Metall | Innen: Holz |
|  | Outside: metal | Inside: wood |
|  | Extérieur: métal | Intérieur: bois |
|  | Buiten: metaal | Binnen: wood |
|  | Udenfor: metal | Inde: træ |
|  | Exterior: metal | Interior: madera |
|  | Esterno: metallo | Interno: legno |
|  | Venku: kov | Uvnitř: dřevo |
|  | Zunanjost: kovina | Notranjost: Les |

