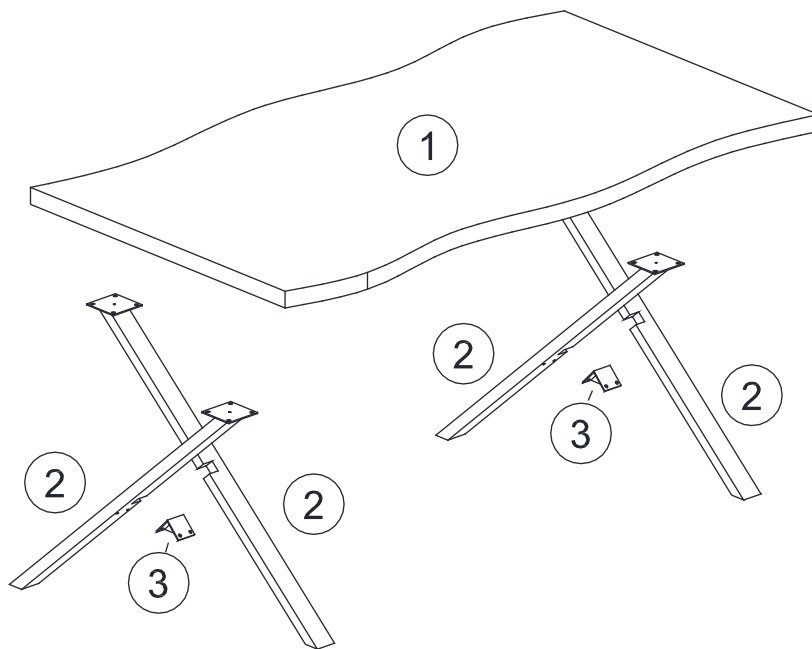
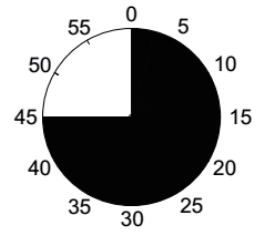
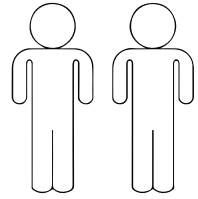
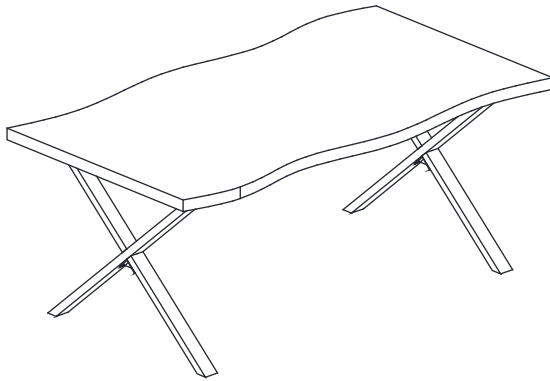


# Greta



1	1x	1/2
2	4x	2/2
3	2x	2/2

	2/2
<b>A</b>	M8x25mm
	16x

<b>B</b>	φ30xM8
	4x

<b>C</b>	φ16xφ8x1mm
	16x

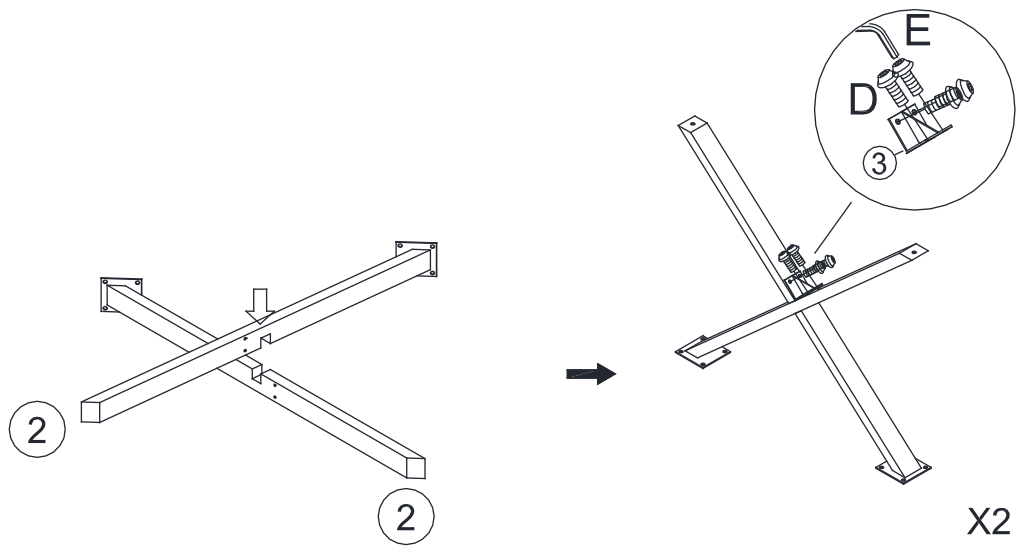
<b>D</b>	M6x12mm
	8x




<b>E</b>	M4
	1x

<b>F</b>	M5
	1x

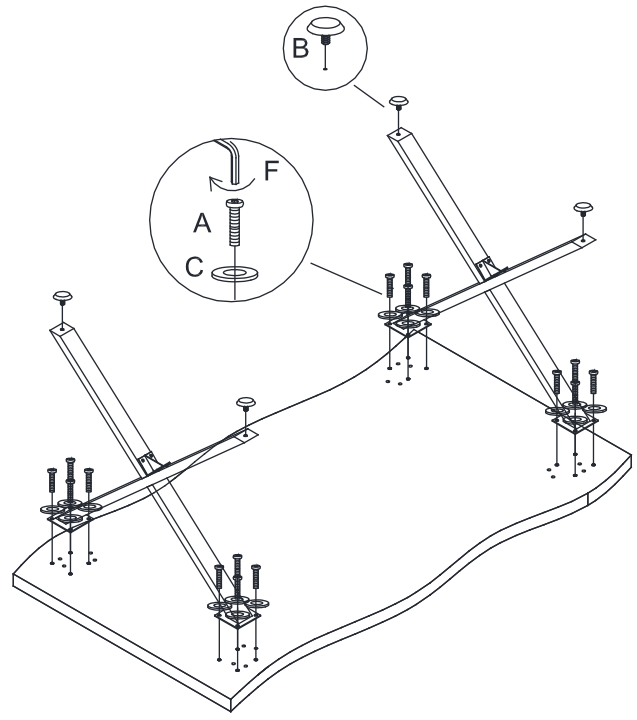
I.





1.



D	 M6X12mm 8x
E	 M4 1x
	

2.



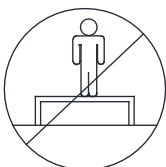
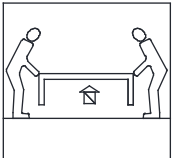
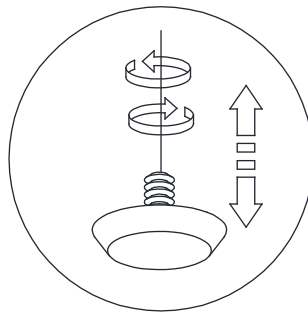
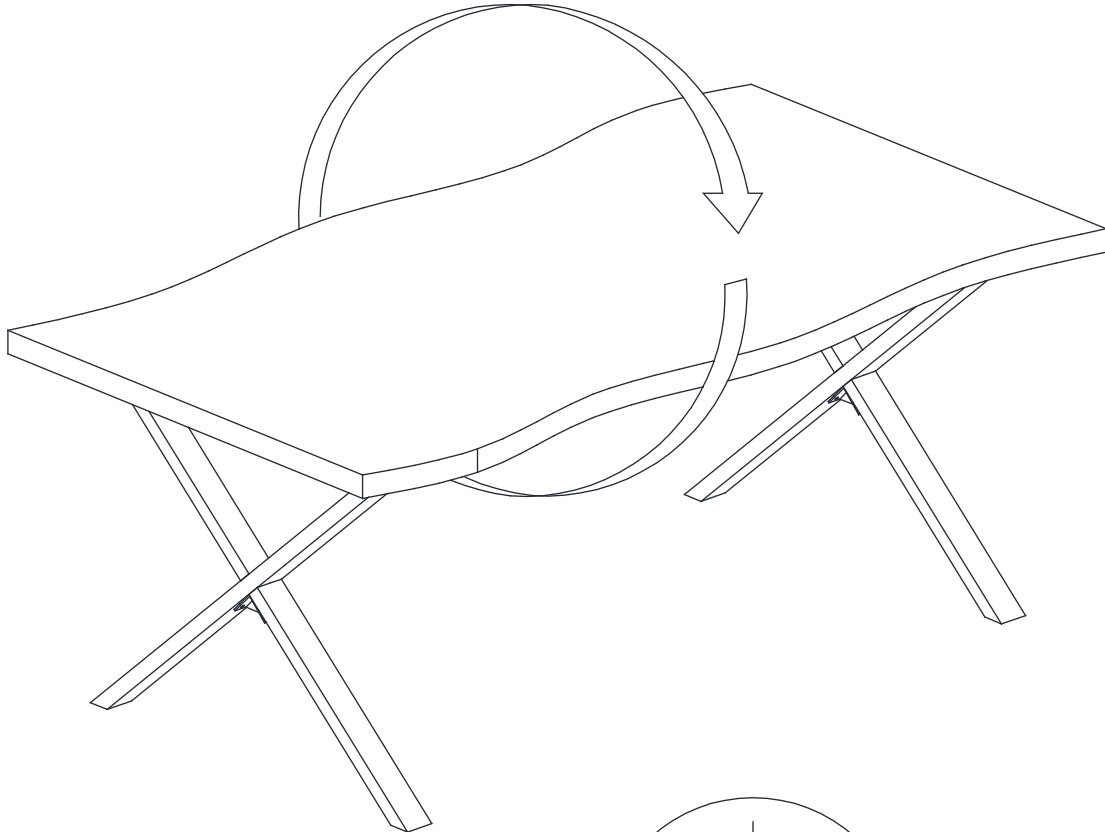
A	 M8x25mm 16x
B	 $\phi 30 \times M8$ 4x
C	 $\phi 16 \times \phi 8 \times 1 \text{mm}$ 16x
F	 M5 1x

II.

3.

E M4  
1x

F M5  
1x



LE TRI  
+ FACILE



+



Séparez les éléments avant de trier