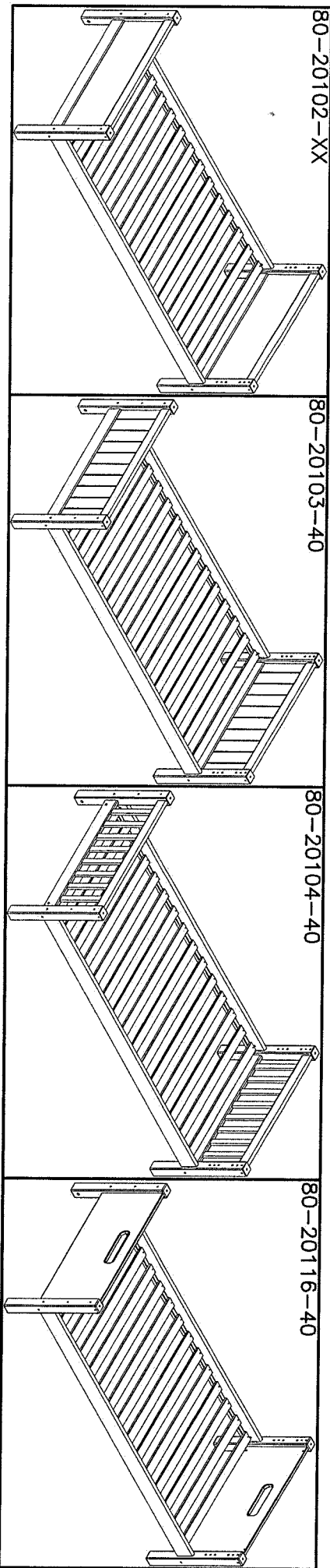


# 80-20101-40



See assembly instruction in box no.  
 Voir notice de montage dans la caisse no.  
 Siehe Aufbauanleitung im Karton no.  
 Zie voor de montage-instructie pakketnr.

Before assembling this product, please ensure that all the components supplied comply with the list on this page. All Screw-type fittings can be tightened with this tool.

Avant de commencer l'assemblage, veuillez vérifier si tous les objets indiqués sont présents. Tous les vis peuvent être serrés par cet outil.

Bevor Sie mit dem Aufbau beginnen, kontrollieren Sie ob alle auf der Zeichnung angegebenen Teile vorhanden sind. Bitte verwenden Sie zur Montage einen Kreuzschraubenzieher und den beiliegenden Innesschraubenschlüssel.

More-nr.  
Part no.  
Ref No

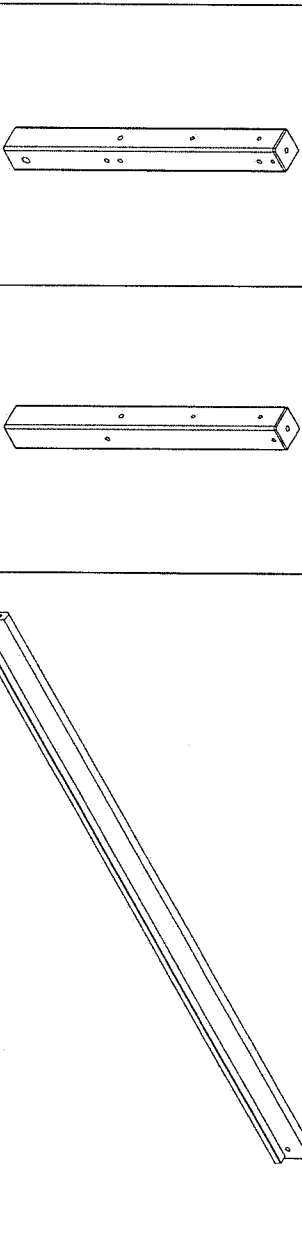
Stk.  
Qty.  
Qté.

Mess.  
Dim.

Siehe Bild-nr.  
See picture no.  
Image no



12-06306473-40 2 stick/pcs.  
 12-06306474-40 2 stick/pcs.  
 1305-19672-40 2 stick/pcs.



A 647x63x63 B 647x63x63 C 1967x115x26

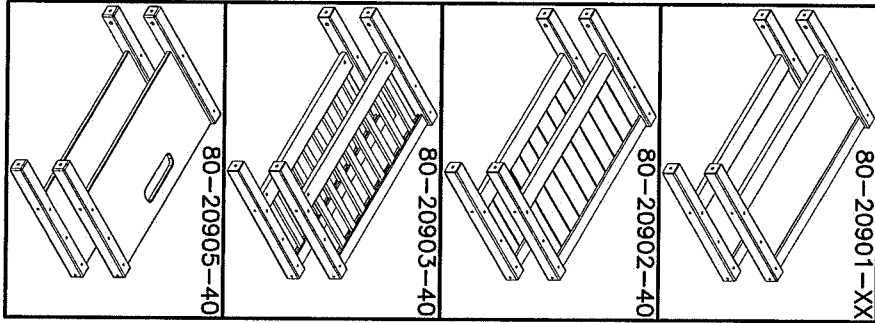
3922-08018 8 stick/pcs. 3930-10050 16 stick/pcs. 3909-70100 4 stick/pcs. 3901-40030 30 stick/pcs.

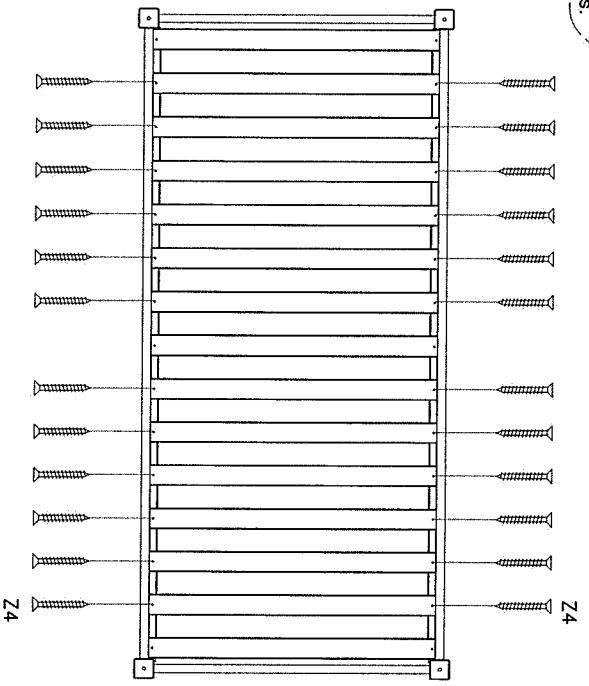
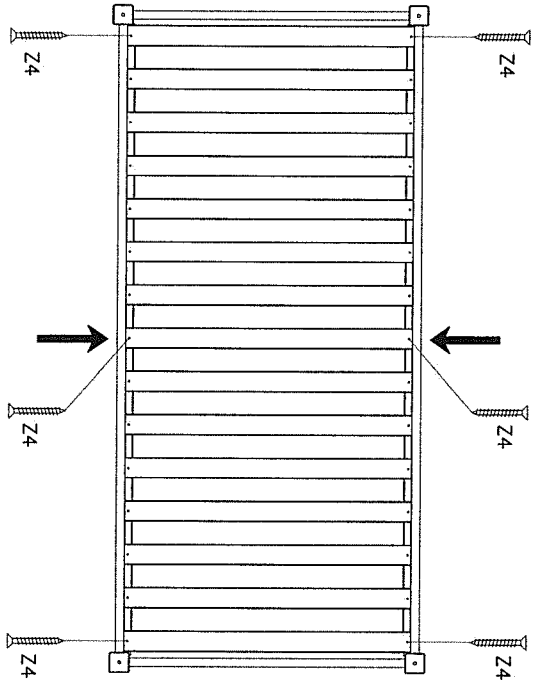
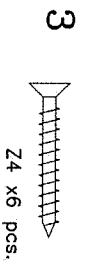
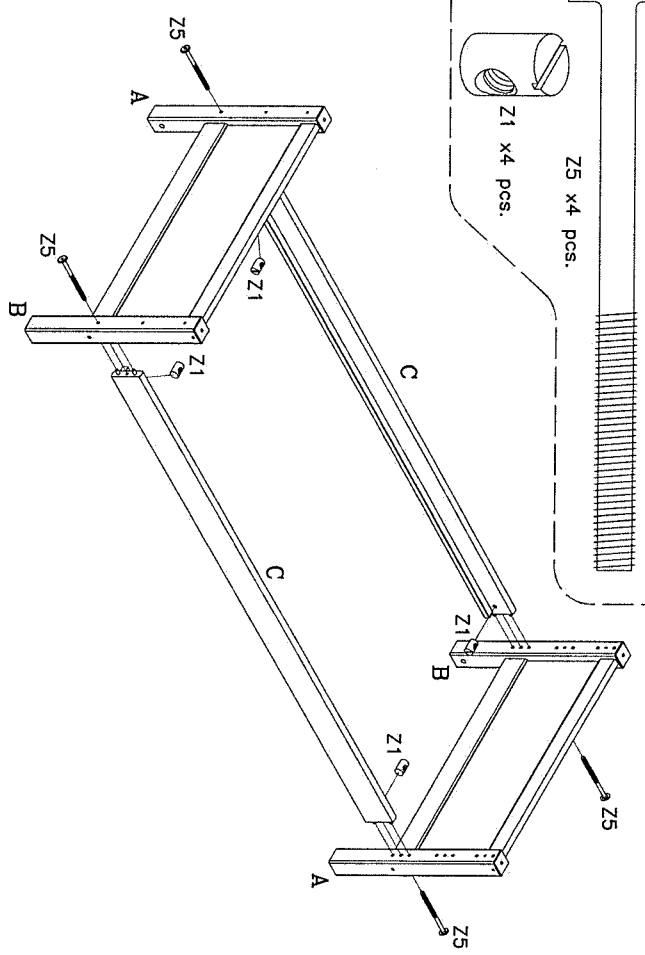
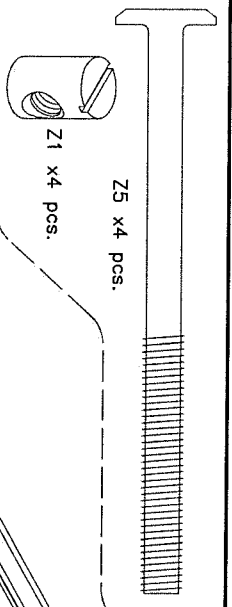
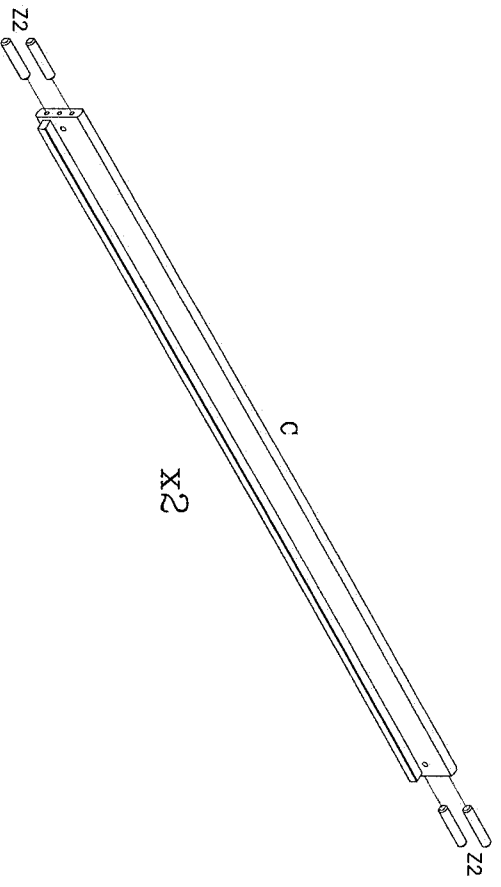
Z1 M8/ø12x18 mm. Z2 ø10x80 mm. Z3 ø7x100 mm. Z4 64x30 mm.

3913-08110 8 stick/pcs. 3938-000081-2 16 stick/pcs. 3938-00010-2 20 stick/pcs. 3938-00016-2 4 stick/pcs.

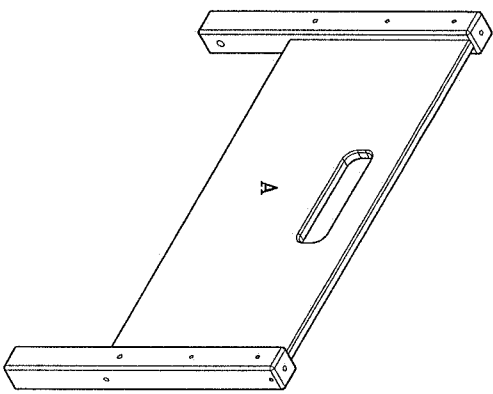
Z5 M8x110 mm. Z6 ø8 mm. Z7 ø10 mm. Z8 ø16 mm.

4033-005 1 stick/pcs. 5 mm.





# 80-20905-40 White



**Before assembling this product, please ensure that all the components supplied comply with the list on this page. All Screw-type fittings can be tightened with this tool.**

**Avant de commencer l'assemblage, veuillez contrôler si tous les objets indiqués sont présents tous les vis peuvent être serrés par cet outil.**

**Bevor Sie mit dem Aufbau beginnen, kontrollieren Sie ob alle aufgeführten Teile vorhanden sind. Bitte verwenden Sie zur Montage einen Kreuzschraubenzieher und den beiliegenden Innensechskantschlüssel.**

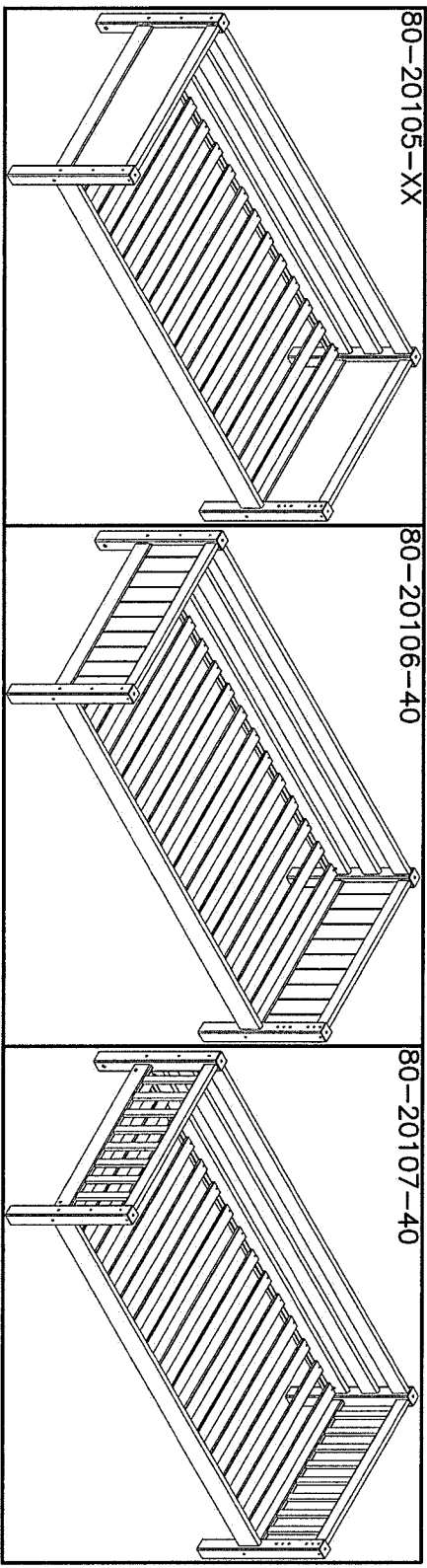
**Warc.-nr. Part no. Réf. No. Stück Qty. Qté. Mess Dim. Dim.**

4301-2208631-40	2 stick/ pcs.				
3922-060181	4 stick/ pcs.				
Z28	M6/Ø10x18mm				
3913-06110	4 stick/ pcs. 4033-004				
Z29	M6x110 mm.				
A	863x431x22				

Z1, Z2, Z5 Fittings in single / bunk bed box.  
 Z1, Z2, Z5 Beschläge im Einzel- / Etagenbett Karton.  
 Z1, Z2, Z5 Raccords en lit simple / lit superposé.  
 Z1, Z2, Z5 Fittings in het enkelspel / stapelbed boxen.

<p><b>1</b></p> <p>Z2 x8 pcs.</p> <p>Z2 x2 pcs.</p>	<p>Bunk bed only. Nur Etagen Bett. Lits superposés seulement. Alleen stapelbed</p>
<p><b>2a</b></p> <p>Z29 x2 pcs. Z5 x2 pcs. Z1 Z28</p>	<p><b>2b</b></p> <p>Z29 x2 pcs. Z5 x2 pcs. Z1 Z28</p>
<p><b>3a</b></p> <p>Z29 x2 pcs. Z5 x2 pcs. Z1 Z28</p> <p>Z29 x2 pcs. Z5 x2 pcs. Z1 Z28</p>	<p><b>3b</b></p> <p>Z29 x2 pcs. Z5 x2 pcs. Z1 Z28</p> <p>Z29 x2 pcs. Z5 x2 pcs. Z1 Z28</p>

# 80-20601-40



Before assembling this product, please ensure that all the components supplied comply with the list on this page. All screw-type fittings can be tightened with this tool.

Avant de commencer l'assemblage, veuillez contrôler si tous les objets indiqués sont présents. Tous les vis peuvent être serrés par cet outil.

Bevor Sie mit dem Aufbau beginnen, kontrollieren Sie ob alle auf der Zeichnung angegebenen Teile vorhanden sind. Bitte verwenden Sie zur Montage einen Kreuzschraubenzieher und den mitgelieferten Inbenschraubenschlüssel.



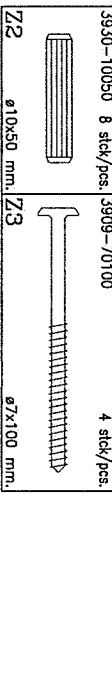
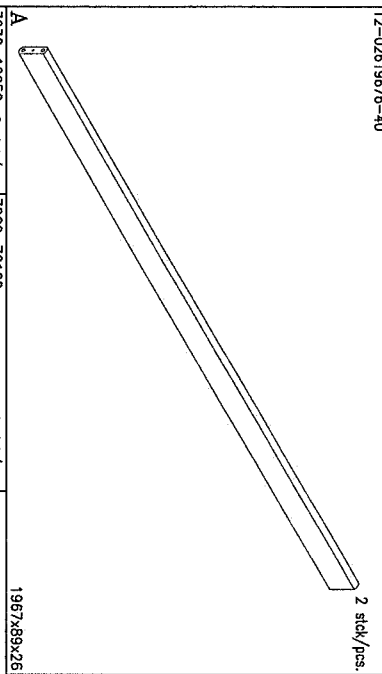
12-02619676-40

Ware-nr.  
Part no.  
Réf. No.

Stück.  
Qty.  
Qté.

Steh Bild-nr.  
See picture no.  
Image no.

Mass  
Dim.  
Dim.

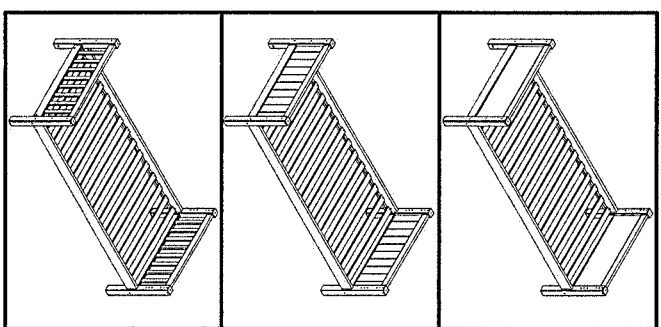


See assembly instruction in box no. 80-20101-40

Voir notice de montage dans la coisse no. 80-20101-40

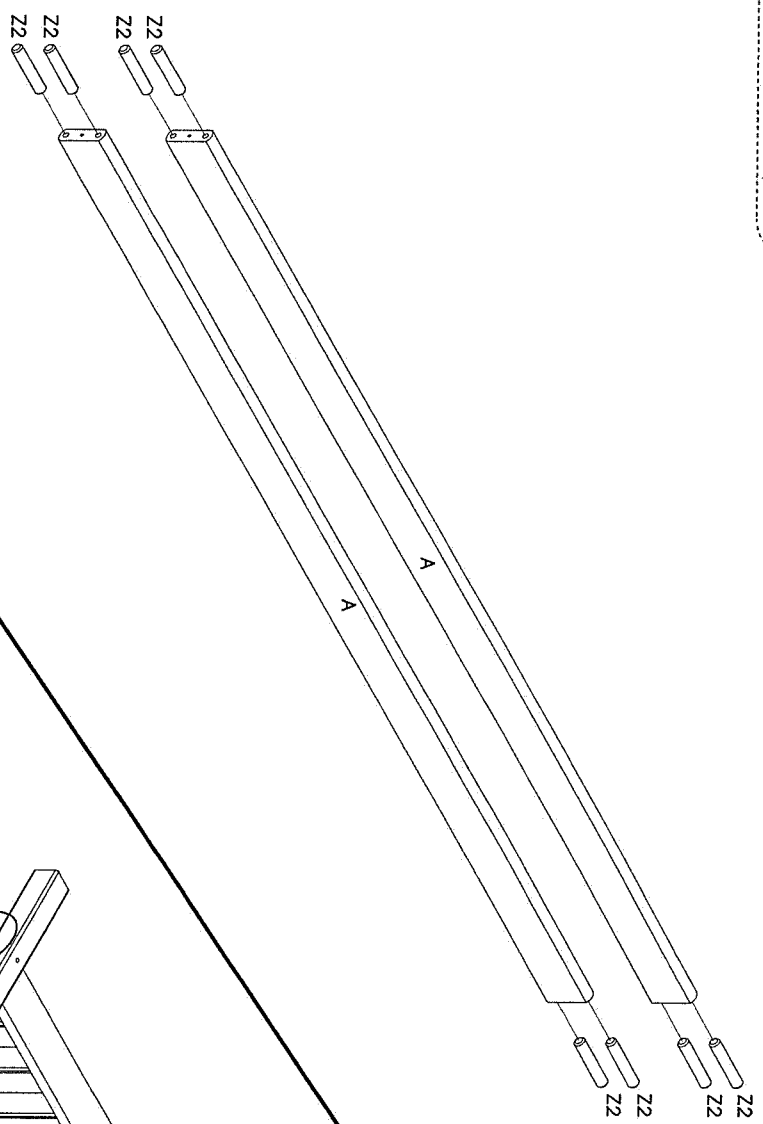
Siehe Aufbauanleitung im Karton no. 80-20101-40

Zie voor de montage-instructie pakketnr. 80-20101-40

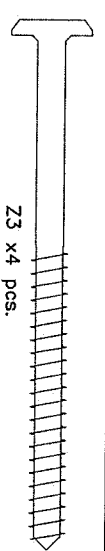




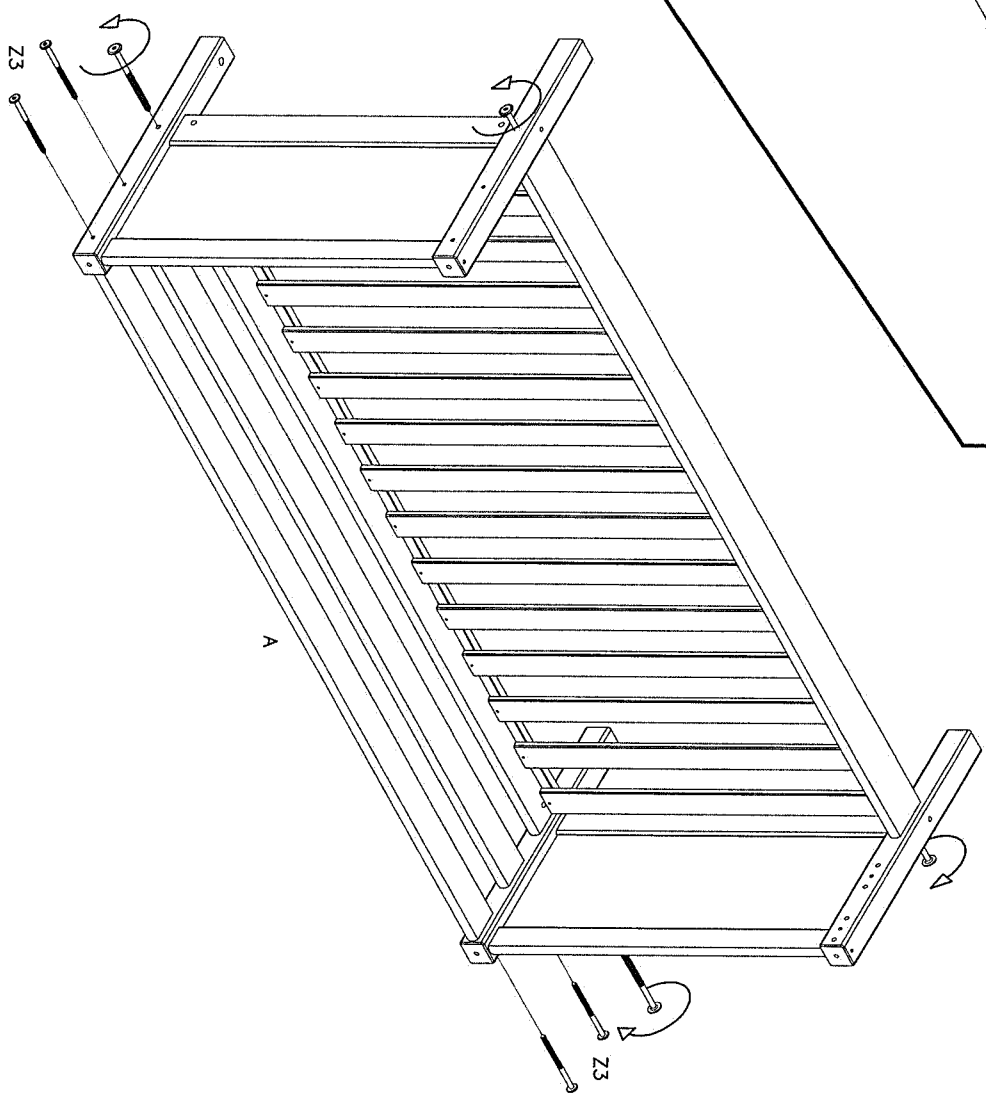
Z2 x8 pcs.



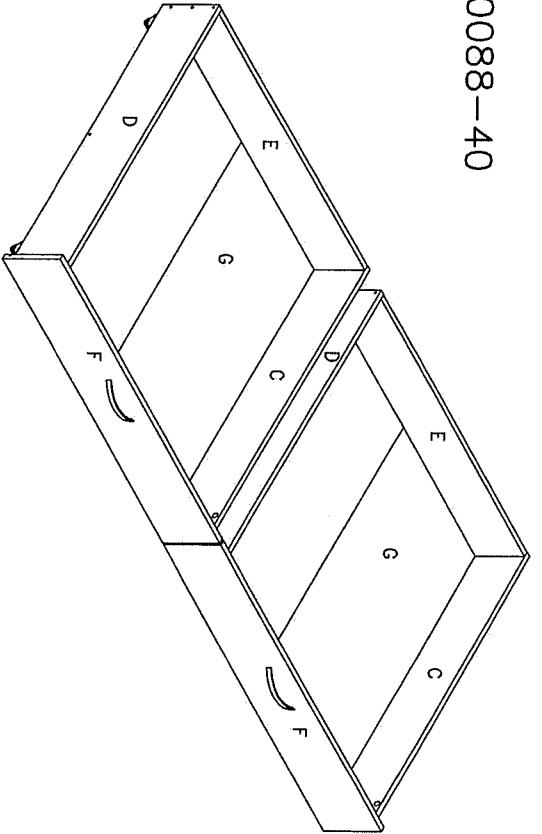
2



Z3 x4 pcs.



# 82-20088-40



Part No.	Qty./Pcs	Dimensions	Part No.	Qty./Pcs	Dimensions	Part No.	Qty./Pcs	Dimensions	Part No.	Qty./Pcs	Dimensions			
12-01508821	2	82x65x15 mm	15-01508981-40	2	898x170x15 mm	15-01508821-40	2	882x170x15 mm	Stake Bild-nr. Ref. No.	4309-030893	2	893x892/446x3 mm		
A	2	82x65x15 mm	C	2	898x170x15 mm	E	2	882x170x15 mm	Stake Bild-nr. See picture nr.					
12-01508791-40	2	82x65x15 mm	D	2	898x170x15 mm	F	2	975x172x15 mm	Mess Dim.					
B	2	879x45x15 mm	D	2	898x170x15 mm	F	2	975x172x15 mm						
3901-40040	16	stick/pcs	39Q1-40060	6	stick/pcs	39Q2-35015	16	stick/pcs	39Q3-40035	6	stick/pcs	4001-010	2	stick/pcs
Z1	4.0x40 mm		Z2	4.0x60 mm		Z3	3.5x15 mm		Z4	4.0x35 mm		4003-002	8	stick/pcs
3930-08030	8	stick/pcs	3933-15010	8	stick/pcs	4020-005	8	stick/pcs	3912-04018	4	stick/pcs	Z10	8	stick/pcs
Z5	8x30 mm		Z6	ø15x9.5 mm		Z7	ø7x3.4 mm		Z8	M4x18 mm		Z9	128 mm	

**Before assembling this product, please ensure that all the components supplied comply with the list on this page. All Screw-type fittings can be tightened with this tool.**

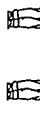
**Avant de commencer l'assemblage, veuillez contrôler si tous les objets indiqués sont présents. Tous les vis peuvent être serrés par cet outil.**

**Bevor Sie mit dem Aufbau beginnen, kontrollieren Sie ob alle auf der Zeichnung angegebenen Teile vorhanden sind. Bitte verwenden Sie zur Montage einen Kreuzschraubzieher und den beiliegenden Inmenschenkschlüssel.**

**Wage-nr.  
Stock no.  
Ref. No.**

**Stake Bild-nr.  
See picture nr.  
Inlage no.**

**Mess  
Dim.**



**(GB): MAINTENANCE INSTRUCTIONS:**  
Screws and bolts should from time to time be retightened.

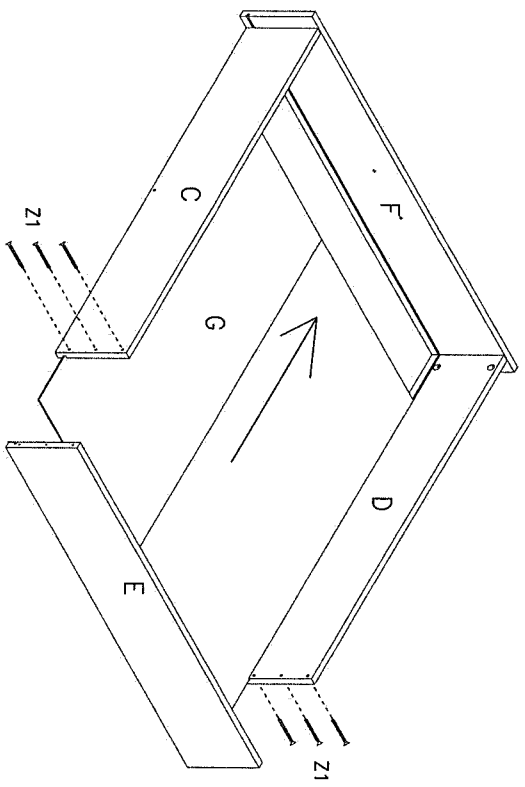
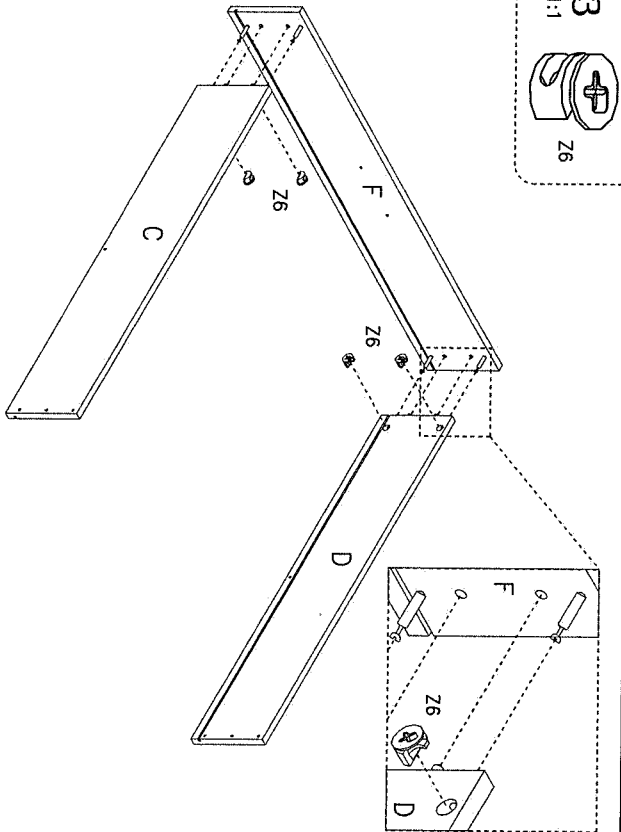
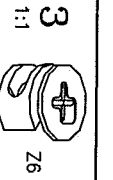
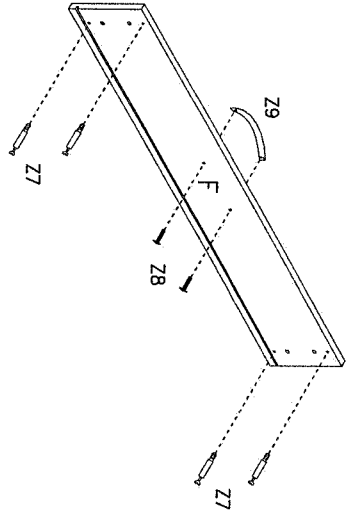
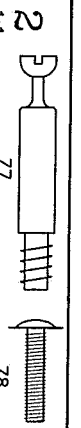
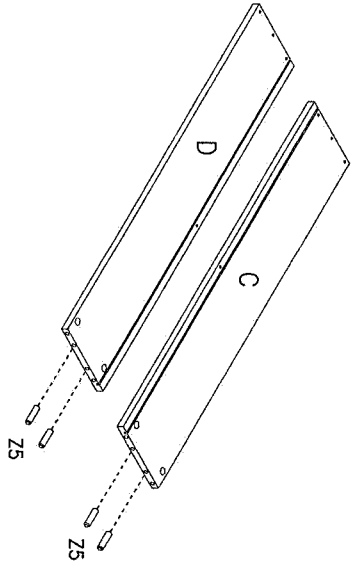
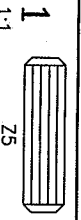
**CLEANING:**  
LACQUERED: Wooden, lacquered and painted as well as laminated surfaces should be wiped over with a cloth and a mild soap.  
WILD Oiled surfaces can be cleaned with soapy water, e.g. brown soap.  
To maintain the natural life in the furniture which is provided by the oil treatment, we recommend an oil aftercare of the furniture 1-2 times a year. The colourless natural oil for maintenance of oil-treated furniture is available at your local furniture store.

**(D): PFLEGEHINWEIS:**  
Schrauben und Bolzen sollten regelmäßig nachgezogen werden.

**REINIGUNG:**  
LACKIERTE MÖBEL: Lackierte Holzoberflächen können mit einem sauberen Lappen und mildes Seifenwasser gereinigt werden.  
GEÖLT: MÖBEL: Gedölte Holzoberflächen können mit einem sauberen Lappen und Seifenwasser, z.B. Seifenrassele, gereinigt werden. Um das natürliche Aussehen und die Lebensdauer der Möbel zu erhalten, empfehlen wir eine Nachbehandlung der Möbel, kann in Ihrem Möbelgeschäft gekauft werden.

**(F): CONSEILS D'ENTRETIEN:**  
Votre lit doit être vérifié périodiquement afin de reserrer les vis.

**NETTOYAGE:**  
LAQUE: Les surfaces bois, laquées, peintes et laminées peuvent être essuyées avec un chiffon et un savon doux.  
HUILE: Des surfaces huilées peuvent être nettoyées avec l'eau savonneuse, par ex. savon de Marseille, et essuyées avec un chiffon propre. Pour maintenir la vie naturelle du bois, nous vous recommandons de traiter avec une huile naturelle d'entretien. Cette huile naturelle est disponible chez votre marchand de meubles.



5

