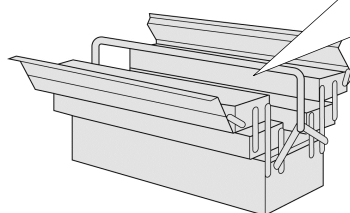
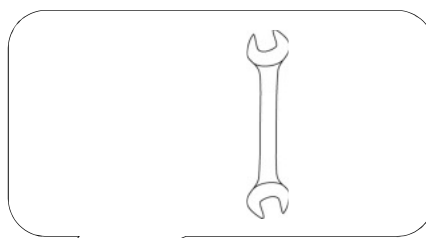
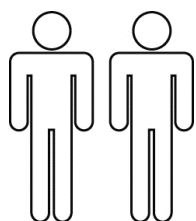


## Maggy

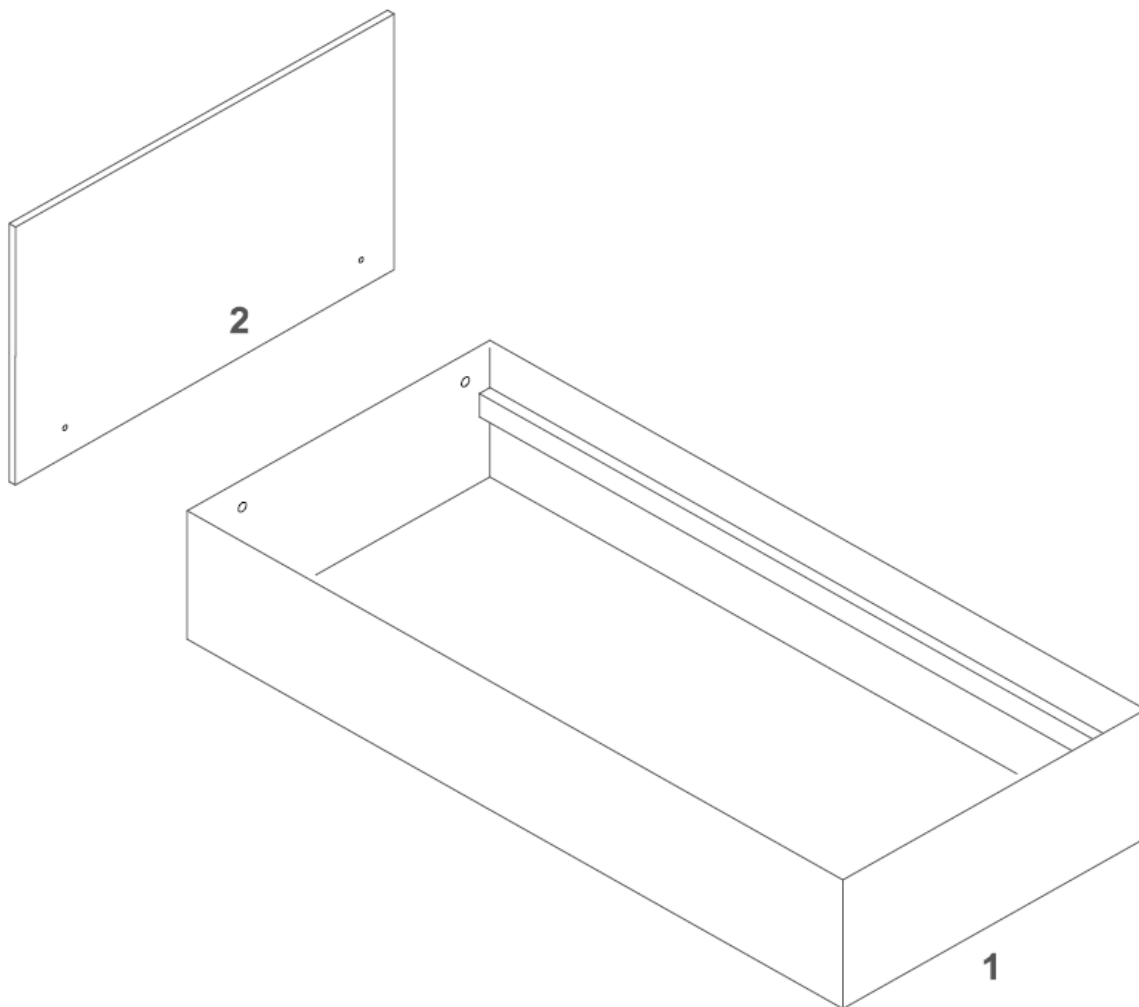


- |    |                        |    |                             |
|----|------------------------|----|-----------------------------|
| D  | Montageanleitung       | GB | Assembly instructions       |
| FR | Notice de montage      | NL | Handleiding voor de montage |
| CZ | Montážní návod         | IT | Istruzioni di montaggio     |
| RO | Instructiuni de montaj | RU | инструкция по сборке        |
| PL | Instrukcja montażu     | SK | Návod na montáž             |
| HU | Szerelési útmutató     | TR | Montaj talimati             |



0  
10  
20  
30  
40  
50  
60  
70  
80  
90  
100  
110  
120  
130  
140  
150  
160  
170  
180  
190  
200

<b>Service • Assistenza • Dienstverlening • Serwis</b> <b>Servis • Szerviz • Сервисная служба</b>	
Name • Nom • Nome • Naam Nazwa • Jméno • Názov • Név Denumire • Ísim • Название	<b>Maggy EB</b>
Nr. • No. • N° • Номер • Č • Sz	<b>SH55</b>
Typ • Type • Tip • Típus • Тіро Тип	<b>OHNE</b>



A	B	C	D
2x	4x 8x60	4x M8	4x M8

## Service • Assistenza • Dienstverlening • Serwis Servis • Szerviz • Сервисная служба

Name • Nom • Nome • Naam  
Nazwa • Jméno • Názov • Név  
Denúmire • Ísim • Название

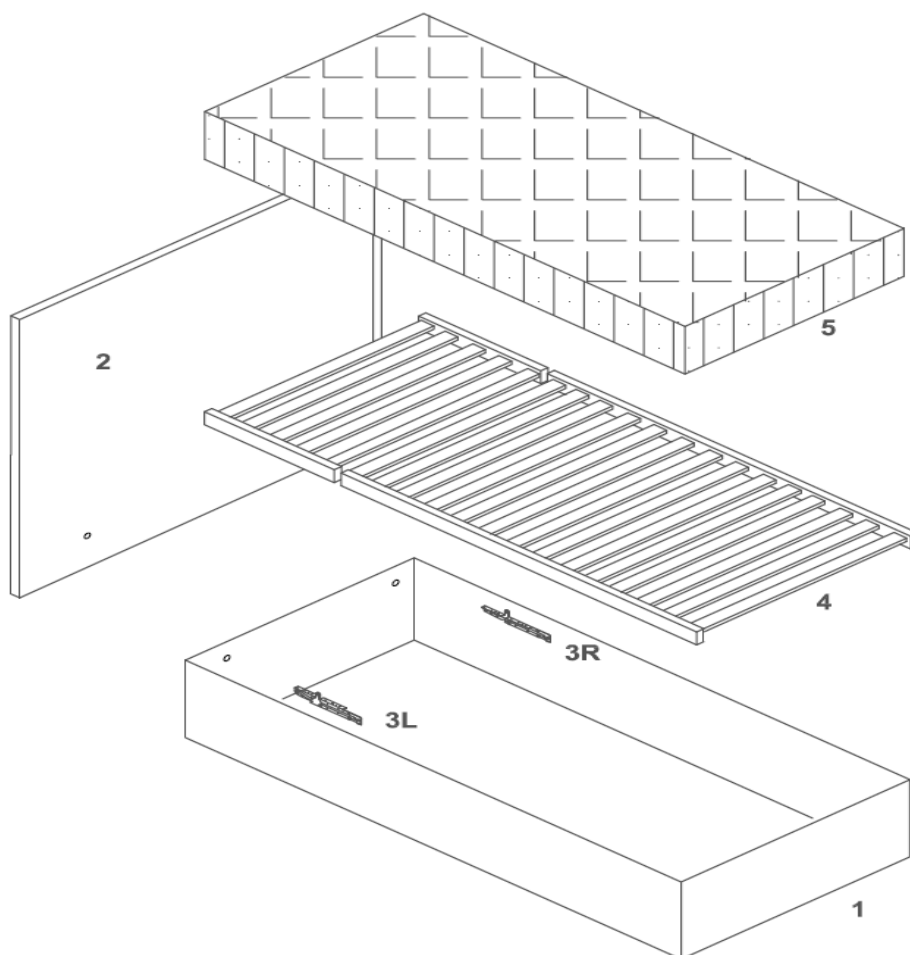
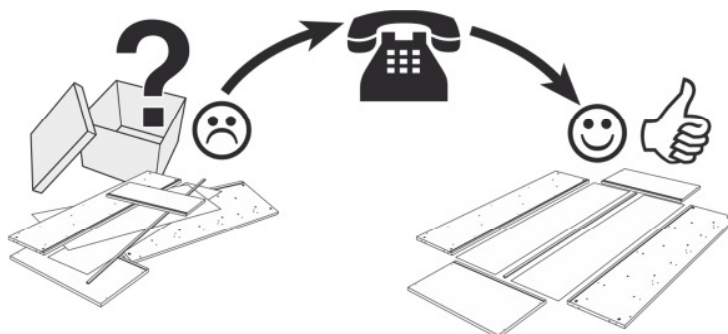
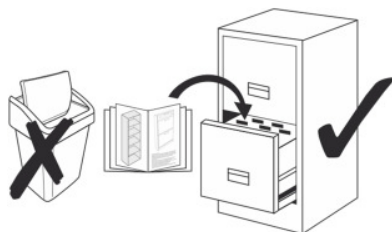
**Maggy EB**

Nr. • No. • N° • Номер • Č • Sz

**SH55**

Typ • Type • Tip • Típus • Tipo  
Тип

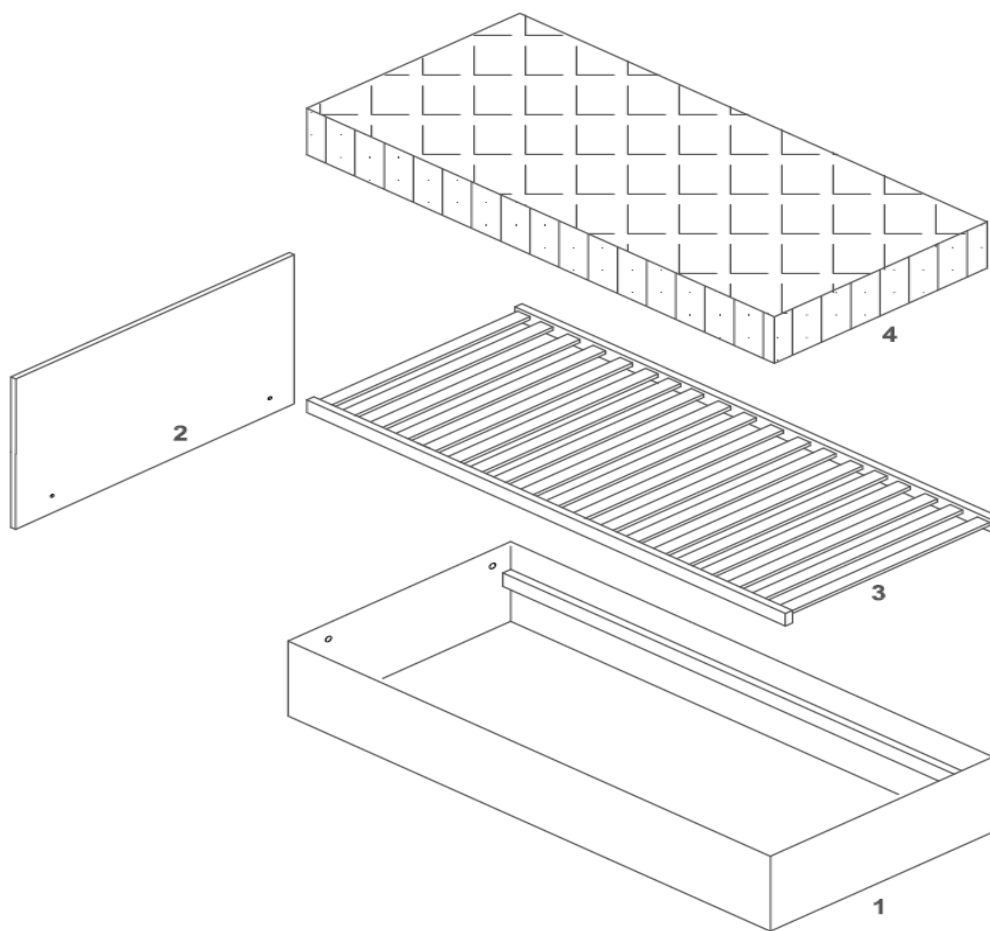
**LARO**



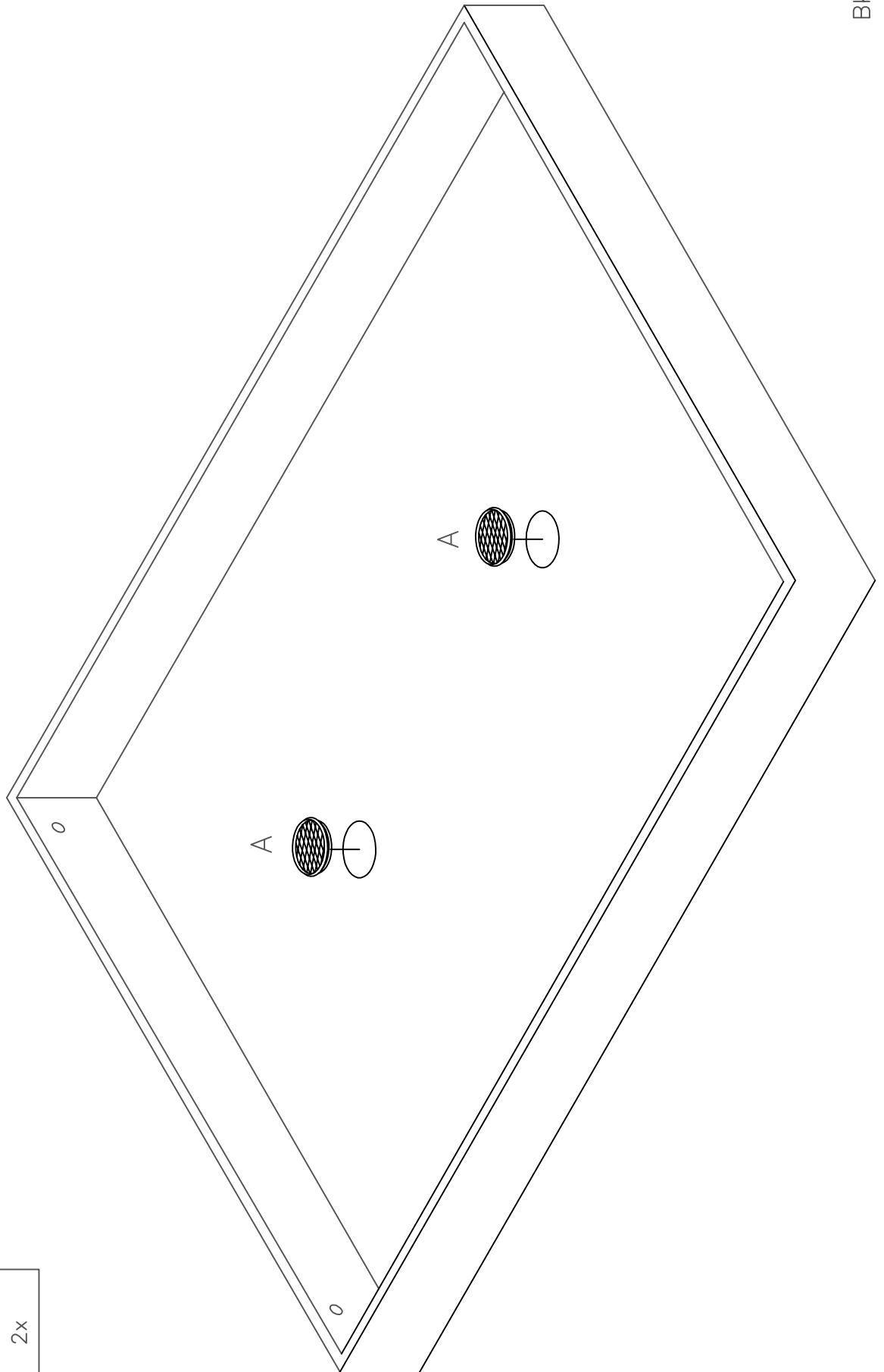
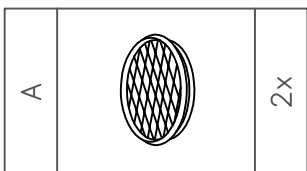
A	B	C	D
2x	4x 8x60	4x M8	4x M8

0  
10  
20  
30  
40  
50  
60  
70  
80  
90  
100  
110  
120  
130  
140  
150  
160  
170  
180  
190  
200

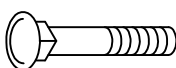


<b>Service • Assistenza • Dienstverlening • Serwis</b> <b>Servis • Szerviz • Сервисная служба</b>	
Name • Nom • Nome • Naam Nazwa • Jméno • Názov • Név Denumire • İsim • Название	<b>Maggy EB</b>
Nr. • No. • N° • Номер • Č • Sz	<b>SH55</b>
Typ • Type • Tip • Típus • Tipo Тип	<b>MOT</b>



A	B	C	D
2x	4x 8x60	4x M8	4x M8





B		4x 8x60
C		4x M8
D		4x M8

