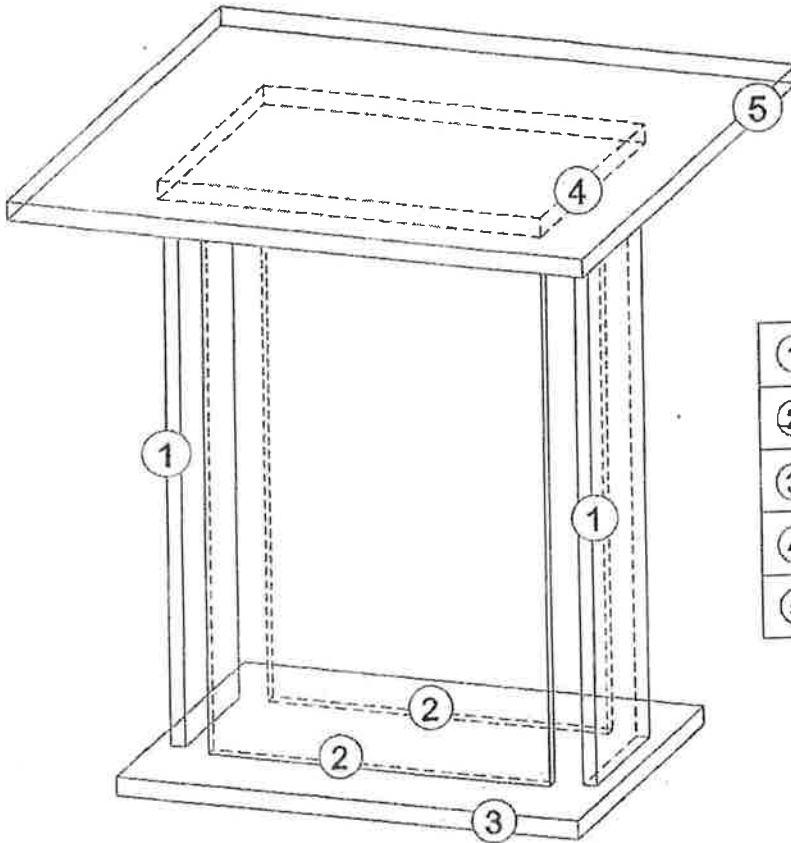
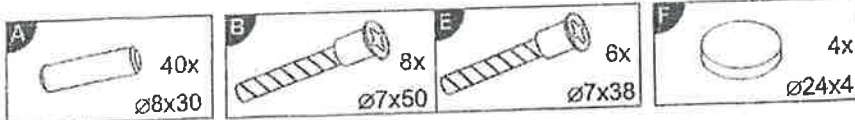
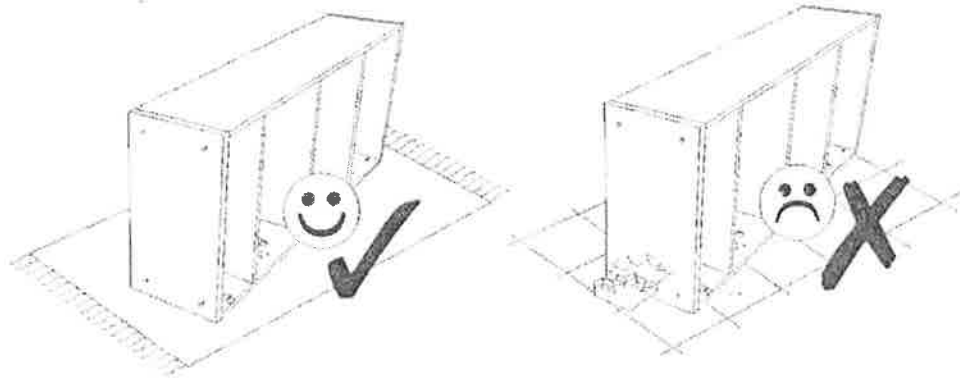


TISCH ANNA 68 x 68 CM

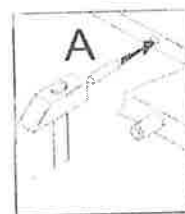
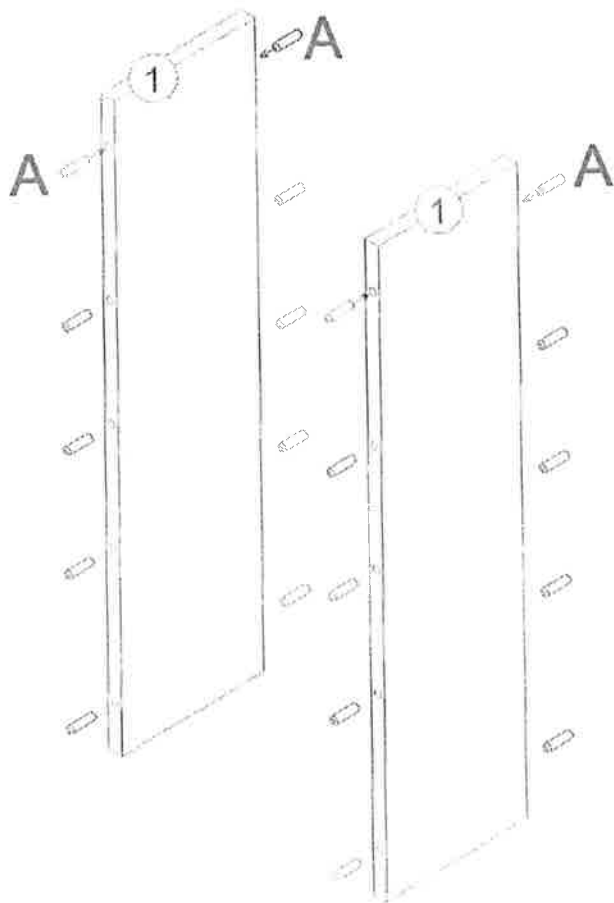
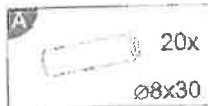


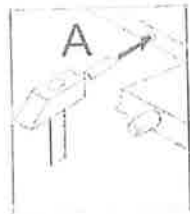
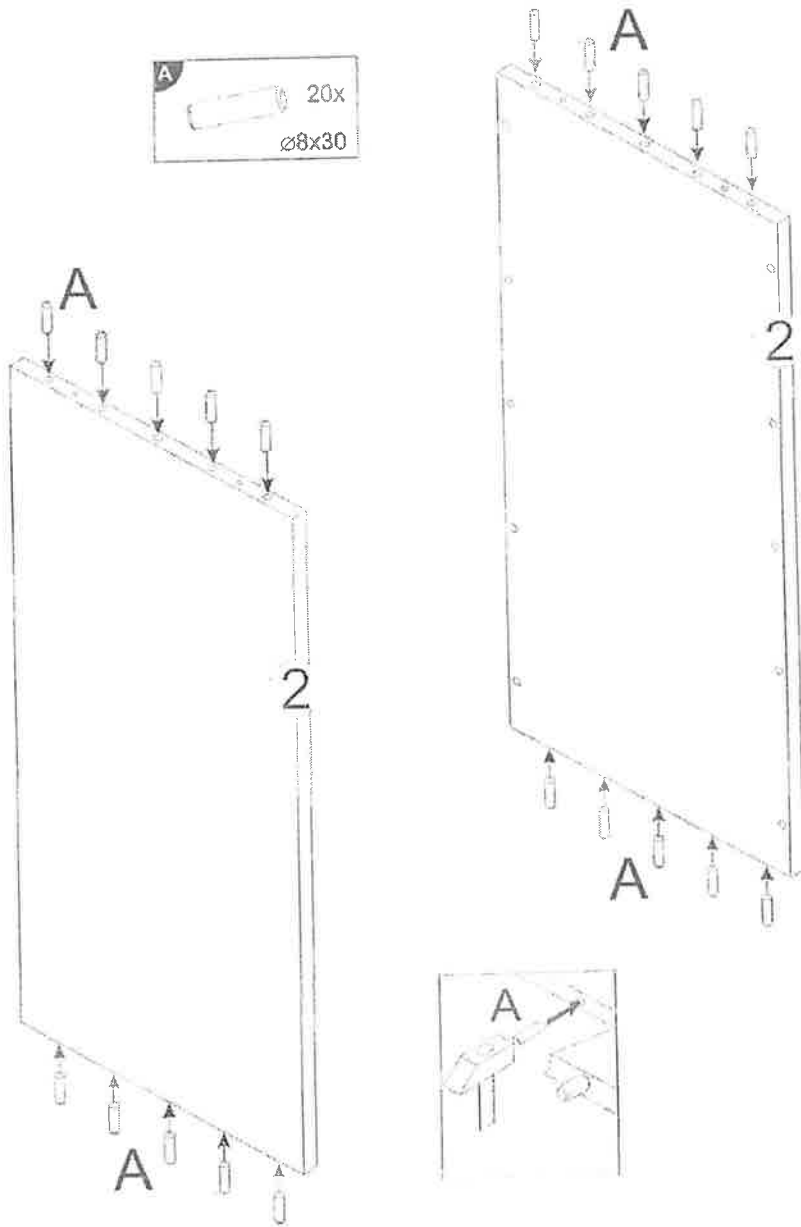
①	x2	678 x 168 x 16
②	x2	678 x 330 x 16
③	x1	448 x 400 x 22
④	x1	448 x 330 x 22
⑤	x1	680 x 680 x 22

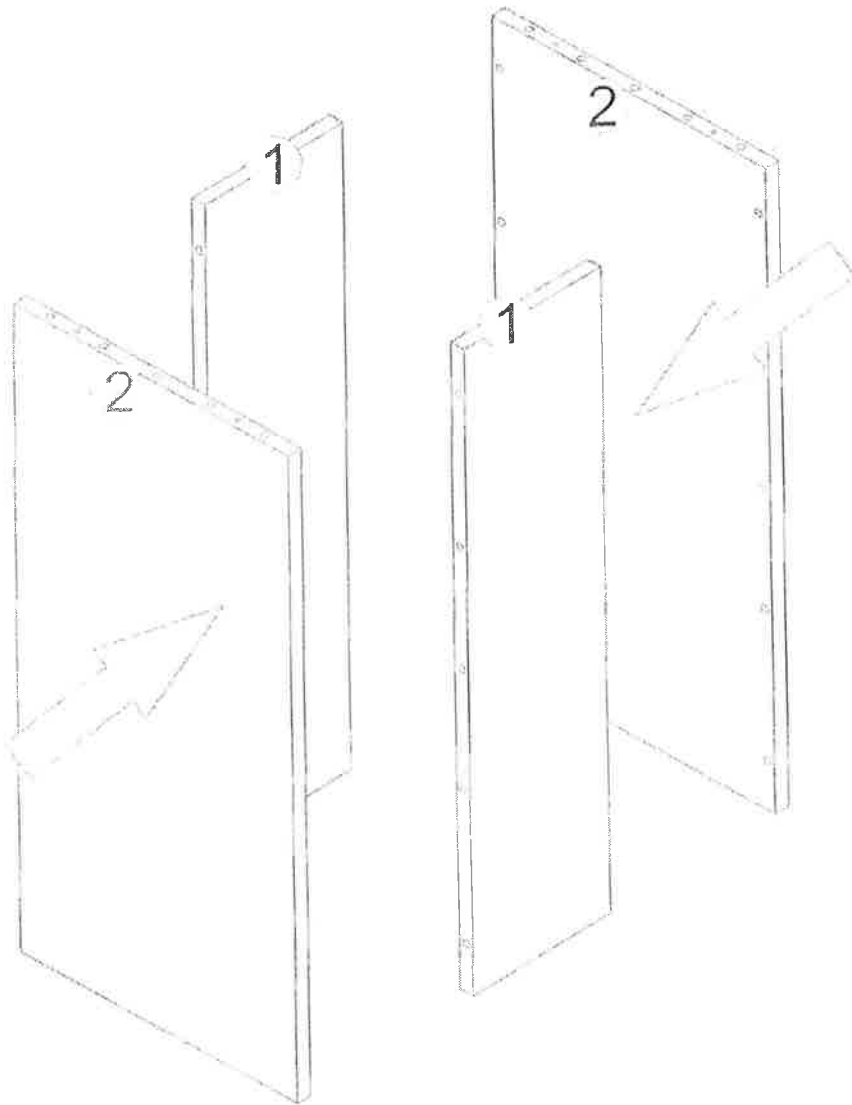




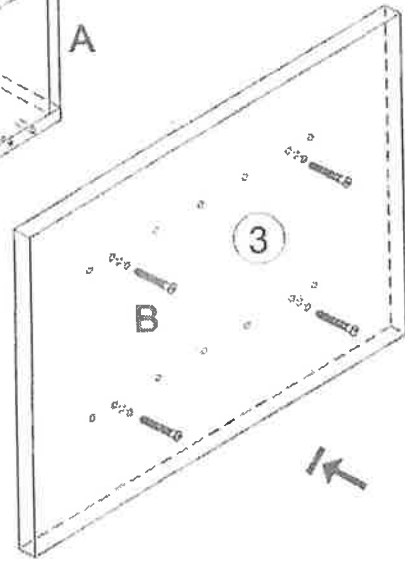
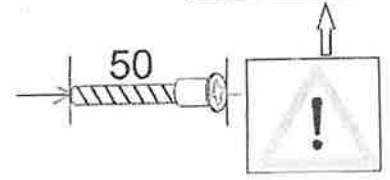
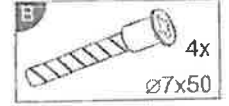
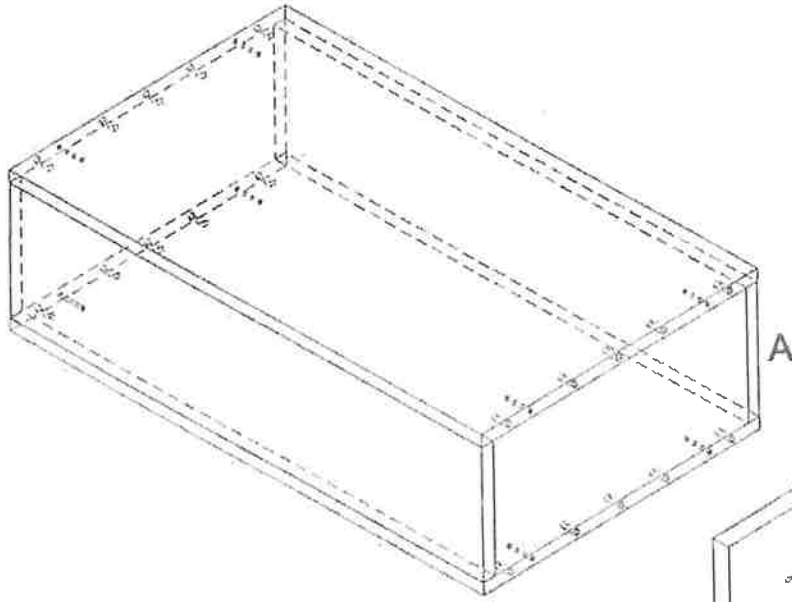
1



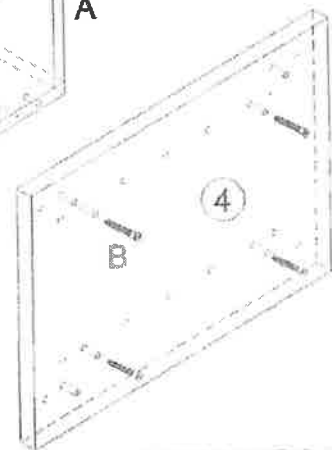
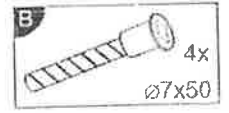
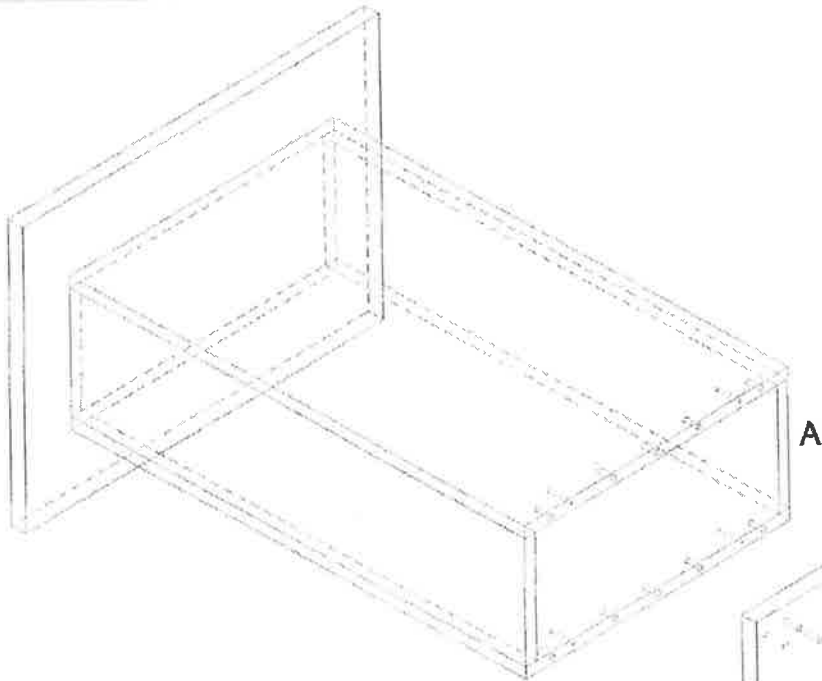




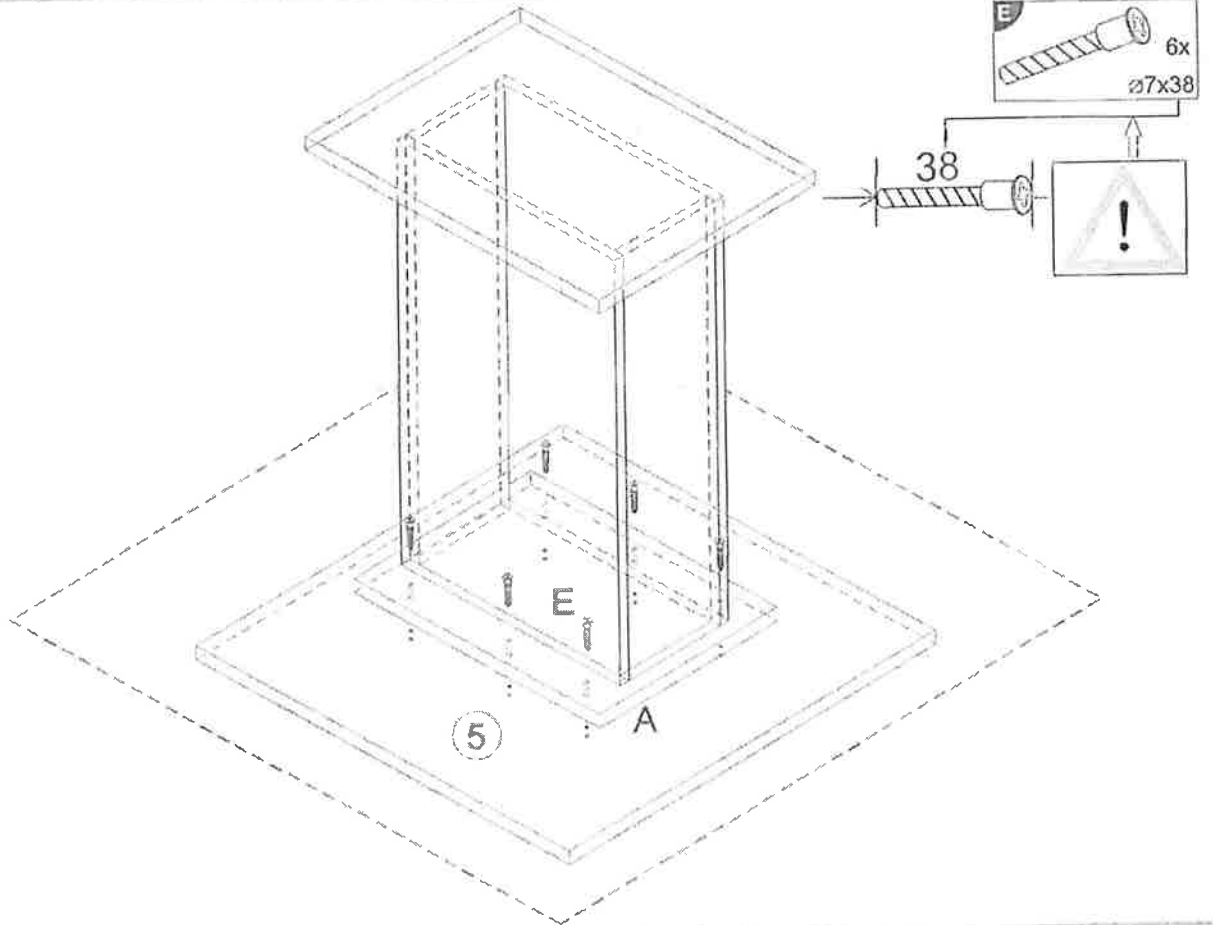
4



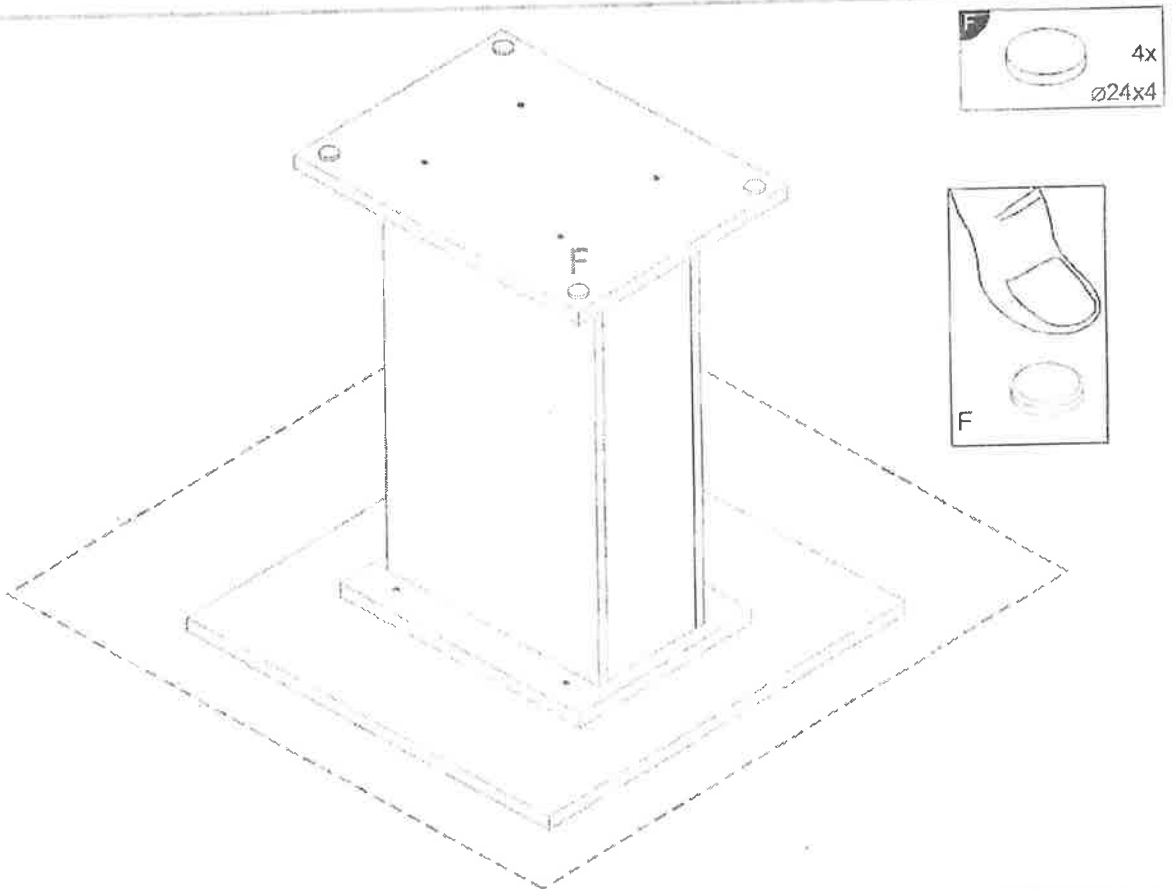
5



6



7





- D Allgemeiner Sicherheitshinweis:**
Nicht mehr benötigte Verpackungsmaterialien und Kleinteile von Kindern fernhalten!
- GB General safety instructions:**
Package material you do not need any more take far away from children.
- F Consigne de sécurité:**
Écarter les matériaux d'emballage et petites pièces (outils) de la portée des enfants.
- PL Ogólne zasady bezpieczeństwa:**
Nie potrzebne opakowania i małe części chronić przed dziećmi.
- RU Общие указания по безопасности:**
Неиспользуемые упаковочные материалы и мелкие детали следует хранить в недоступном для детей месте.
- NL Algemene veiligheidsinstructie:**
Verpakkingsmaterialen die u niet meer nodig heeft en z kleine onderdelen uit de buurt van kinderen houden!
- TR Genel güvenlik uyarısı:**
Kullanılmayan ambalaj materyalleri ve küçük parçaları çocuklardan uzak tutun.
- RO Indicație generală de siguranță:**
Ambalajele care nu mai sunt necesare și piesele ce nu mai sunt necesare trebuie să fie îndepărtate de la copii.
- IT Indicazioni generali per la sicurezza:**
Tenere lontano da bambini materiali di imballaggio non più necessari e minuterie.
- SK Všeobecné bezpečnostné upozornenie:**
Nepotrebný obalový materiál a malé diely uchovávať mimo dosahu detí!
- CZ Všeobecné bezpečnostní upozornění:**
Obalový materiál a malé díly uchovávejte mimo dosah dětí!
- HU Általános biztonsági tudnivaló:**
Ha már nincs szükségük az anyagokra és apró darabokra, távolítsa őket el a helyre, ahol nem férhetnek hozzá a gyermekek!

