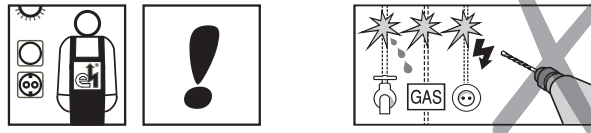


Sicherheit safety

D Bitte unbedingt beachten! Die Montage dieses Erzeugnisses nur von einem autorisierten Elektrofachmann unter Beachtung der geltenden Vorschriften, v.a. auch der Vorschrift VDE 0100, Teil 701 bzw. der jeweiligen nationalen Vorschriften vornehmen lassen. Bei Nichtbeachtung erlöschen unsere Garantie- und Haftungsverpflichtungen, es kann Lebensgefahr bestehen. Das beigelegte Befestigungsmaterial ist Standardmaterial und nicht für jeden Untergrund geeignet. Zur sicheren Befestigung verwenden Sie bitte Spezialbefestigungsmaterial. Vor Beginn der Arbeiten: Strom abschalten (Sicherung !). Elektroanschluss (auf der Schrankrückseite): Muss in einer Wandanschlussdose erfolgen - siehe Bild 7 (Klemme: z.B. Adels Typ 500). Einzelleitungen dürfen keinesfalls eine metallische Rückwand (z.B. Alutapete) berühren können. Schutzleiter des Spiegelschranks (grün/gelb) mit dem Schutzleiter (grün/gelb) der Netzleitung verbinden. Die Anschlussleitung darf nicht gequetscht werden. Nach der Wandmontage unbedingt festen Sitz des Schrankes auf den Haken prüfen ! Schutzbereich um Badewanne und Dusche beachten (Mindestabstand: 60 cm).

GB Essential points: This unit may only be installed by an authorised and qualified electrician in conformance to the established regulations (GB: BS 7671). Any violation of this requirement will invalidate our warranty and liability obligations and may endanger life. The enclosed mounting material is standard and not suitable for every base. Please use special mounting material to ensure that the unit hangs securely. Turn off the electricity before beginning. Electrical connection (on the rear of the cabinet): must be led into a wall connection socket (fig. 7). It is essential to ensure that single conductors cannot come into contact with any metal (e.g. aluminium wallpaper, metal tubes...). The protective earth conductor (green / yellow) on the mirror cabinet must be connected to the protective earth conductor (green/yellow) in the mains cable! The connection lead may not be pinched. Once the cabinet is affixed to the wall, it is essential to make sure that it hangs securely. Leave a safety area around the bath and shower (minimum distance of 60 cm).



LED

Die Lichtquelle dieser Leuchte ist nicht ersetzbar; wenn die Lichtquelle ihr Lebensende erreicht hat, ist die gesamte Leuchte zu ersetzen.

Ersatz nur vom Hersteller-Service! Substitute only from producer-service!

Pflege, Reinigung, Garantie, Recycling

Pflege, Reinigung: Oberflächen nur mit einem feuchten Tuch reinigen, evtl. milden Allzweck-reiniger verwenden. Keine scheuernden oder lösungsmittelhaltigen Reinigungsmittel oder scheuernden Schwämme benutzen. Alu-Schränke: keine Säuren! Kristallglasspiegel nur mit einem weichen Tuch reinigen. Hartnäckigen Schmutz hier mit klarem Wasser und ausge-wungenem Leder beseitigen. Bitte für Spiegel niemals chemische Reinigungsmittel verwenden.

Garantie: Für unsere Erzeugnisse gewähren wir ab Verkaufstag eine Garantie von 2 Jahren. Ausgeschlossen von dieser Garantie sind Schäden durch nicht fachgerechte Montage, unsachgemäße Behandlung sowie Verschleißteile wie Lampen und Starter. Bei Reparaturen bitte nur Originalteile verwenden, Elektroreparaturen nur vom Elektrofachmann ausführen lassen, keine Änderungen am Erzeugnis vornehmen ! Ansonsten müssen wir jede Haftung ablehnen, der Garantieanspruch geht verloren. Unser Kundendienst hilft Ihnen bei Problemen. Für Hinweise und Anregungen sind wir immer offen. Elektrische und elektronische Geräte müssen zur Entsorgung bei der entsprechenden Recycling Annahmestelle abgegeben werden.

Änderungen und Irrtümer vorbehalten.

Care, cleaning, guarantee, recycling

Care and Cleaning Only use a damp cloth to clean the surfaces, if necessary with a mild all-purpose cleaning liquid. Do not use any scouring detergents, detergents that contain solvents or abrasive sponges. Aluminium cabinets: no acids! The crystal glass mirror may only be cleaned with a soft cloth. Remove stubborn dirt with clear water and a wrung-out chamois leather. Please never use chemical detergents on the mirrors.

Guarantee: We guarantee our products for 2 years from the date of purchase. Damage caused by improper handling or incorrect installation and expendable parts such as bulbs and starter switches are excluded from the guarantee. Only genuine parts may be used for repairs. Electric repairs may only be done by qualified electricians. Do not make any alterations to the product. Otherwise, we shall cease to be liable and warranty claims will not be accepted. Our customer support will help you have any problems. We are always grateful for information and suggestions from customers. Electrical and electronic devices must be disposed of at the appropriate recycling collection point.

Subject to alterations. Errors excepted.

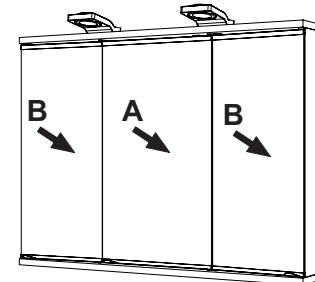
Ersatzteile / spare parts

F Pièces d'échange	CZ Náhradní díly	SLO Rezervni deli	DK Reservedele
TR Yedek parçalar	SK Náhradné diely	I Pezzi ricambio	FIN Varaosat
RUS Запасные части	H Tartalék részek	HR Pridružni dijelovi	GR Απταλλακτικά
NL Onderdelen	BG Резервни части	E Piezas de recambio	
PL Części zamienne	RO Piese de schimb	P Peças sobresselentes	

LED-Spot 2W



MiniEBox, 230V, ohne Konverter mit Netzanschlusleitung; Abdeckung (Front) und Taster(abdeckung) MiniEBox, 230V without converter with power line; cover (front) and switch (cover)



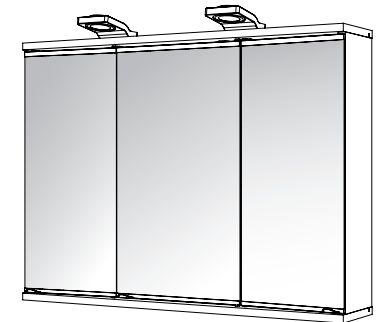
Bei Reklamationen diesen Abschnitt (Kopie) **zusammen mit dem Kaufbeleg** an den **Service** schicken. If there is a problem send this coupon (or copy) **together with the receipt** back to the **Service**.

→ Jokey Service

430714411

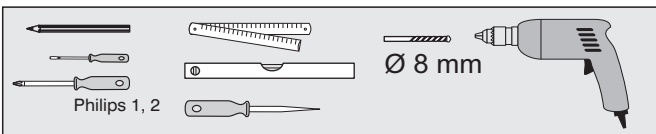
11 21134 / 02 / 2020

Service: Jokey Sohland GmbH Service Industriestr. 4 D-02689 Sohland/Spree
Tel.: +49(0)35936 / 36-0 **Tel. Service:** +49(0)35936 / 36-2265 email: js.service@jokey.com
Fax: +49(0)35936 / 36-2222 **Fax Service:** +49(0)35936 / 36-2281 http://www.jokey-online.com



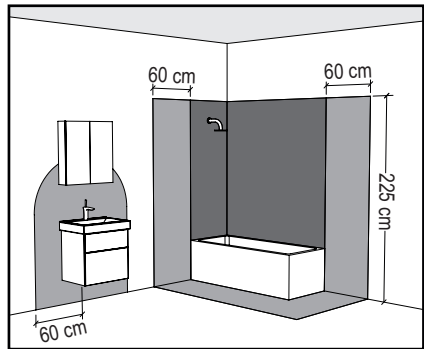
11 21134

A, B	1 x / 2 x		J	2 x	
M1	1 x		K	2 x	
M2	1 x		L	16 x	
L1	1 x		M	11 x	
L2	1 x		N	3 x	
R1	1 x		O, P	3 x / 3 x	
R2	1 x		Q	1 x	
H	2 x		R	3 x	
I	2 x				



SCHUTZBEREICH / SAFETY AREA

F	Zone de protection	CZ	Ochranné pásmo	SLO	Zaščitno območje	DK	Sikkerhedsafstand
TR	Korunma bölümlü	SK	Ochranné pásmo	I	Zone de protezione	FIN	Turva-alue
RUS	Защитная зона	H	Védett terület	HR	Zaštiteno područje	E	Zona de protecție
NL	Veiligheidsruimte	BG	Защитен участък	GR	Περιοχή προστασίας		
PL	Strefa ochronna	RO	Domeniu de protecție				



- Zone 1
- Zone 2
- Zone 3

A x B x C cm

