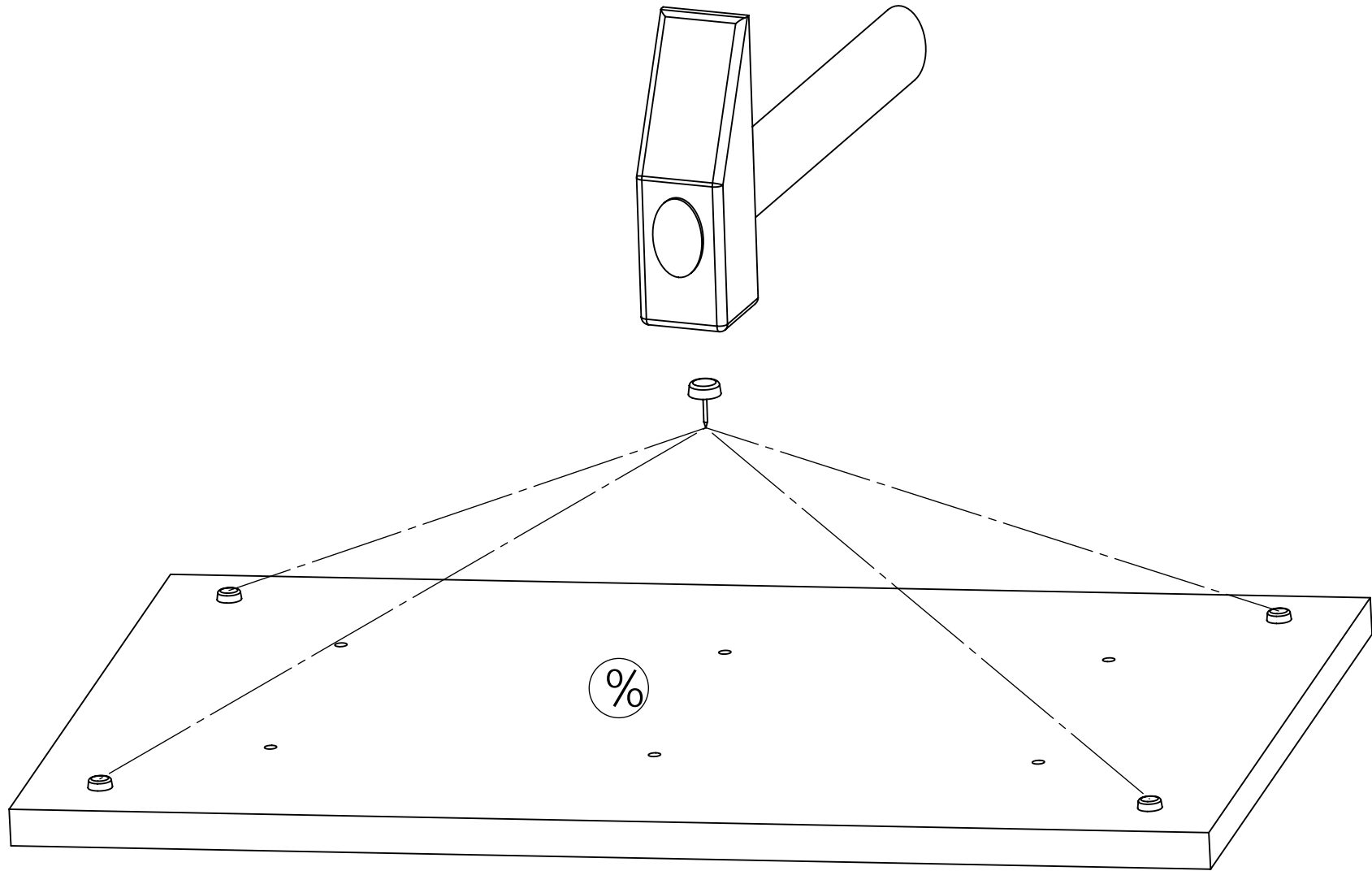
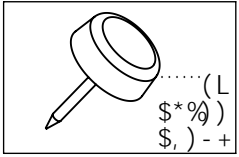
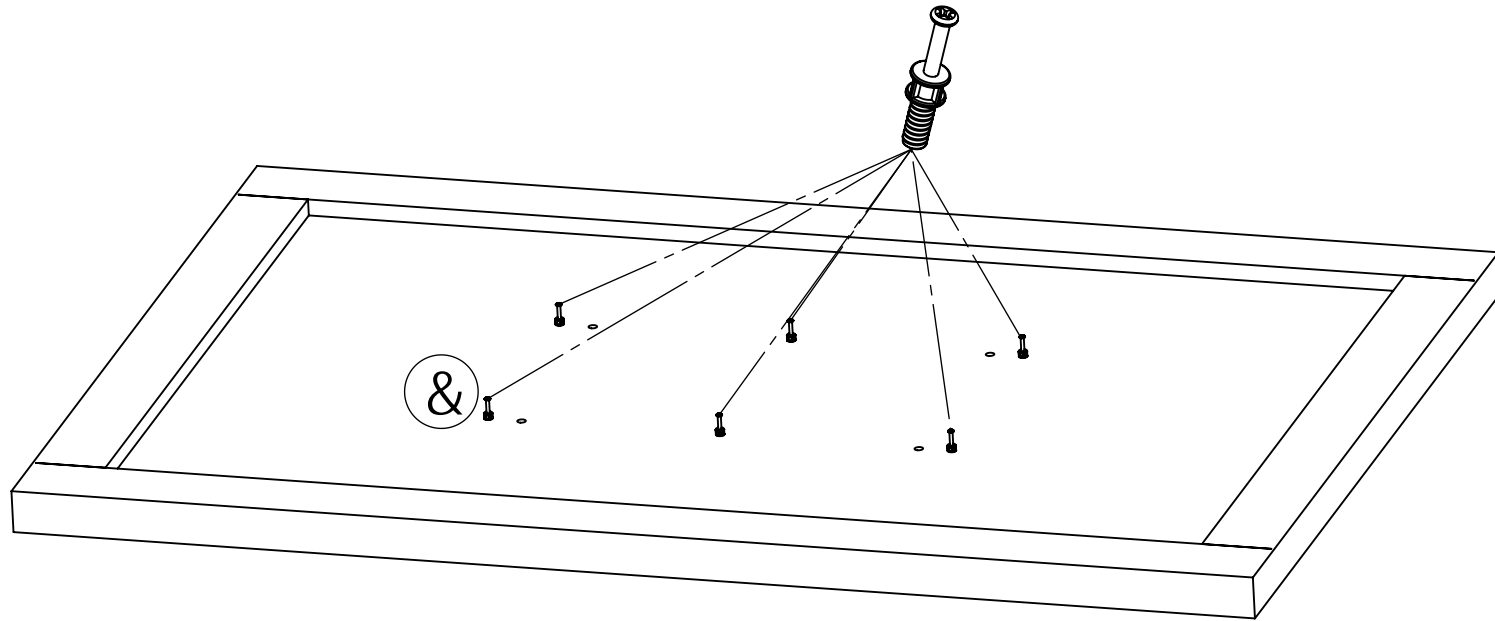



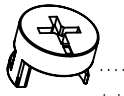
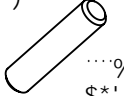
%



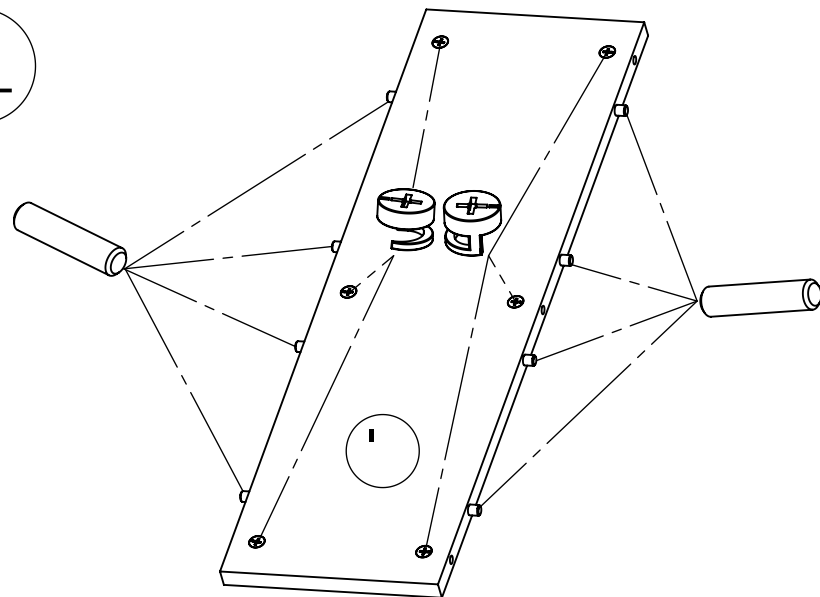
# GHC@7FCGG%&\$'L ; \$

&"



<p>+L&amp;(</p>  <p>.....*L \$\$' &amp;'</p>	 <p>.....%&amp;L \$\$' &amp;(</p>
<p>%( \$! ' )</p>  <p>.....%*L \$*' +\$</p>	

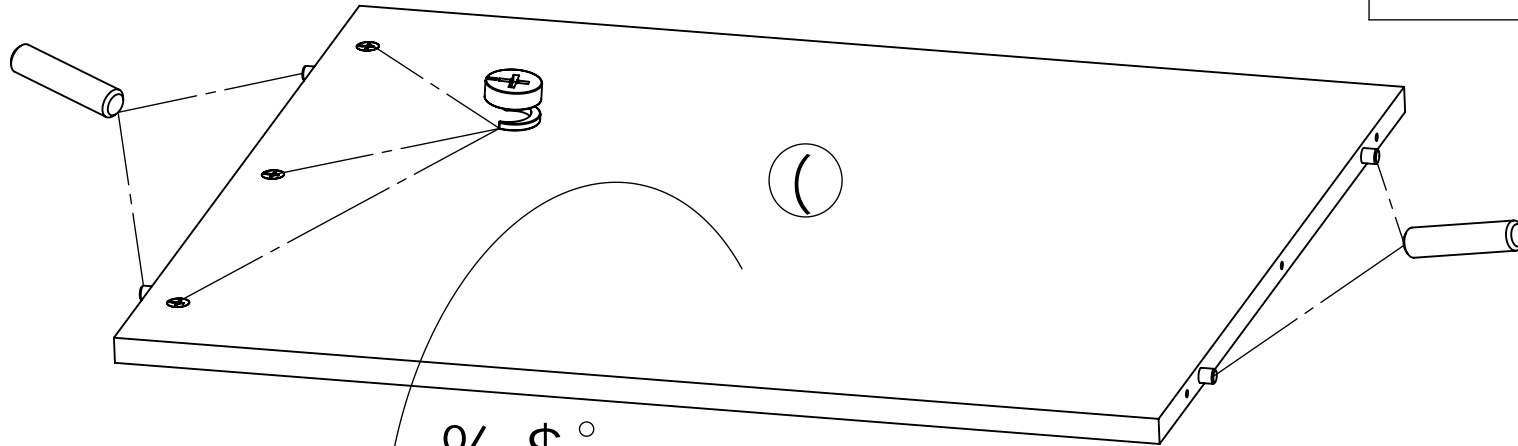
&L



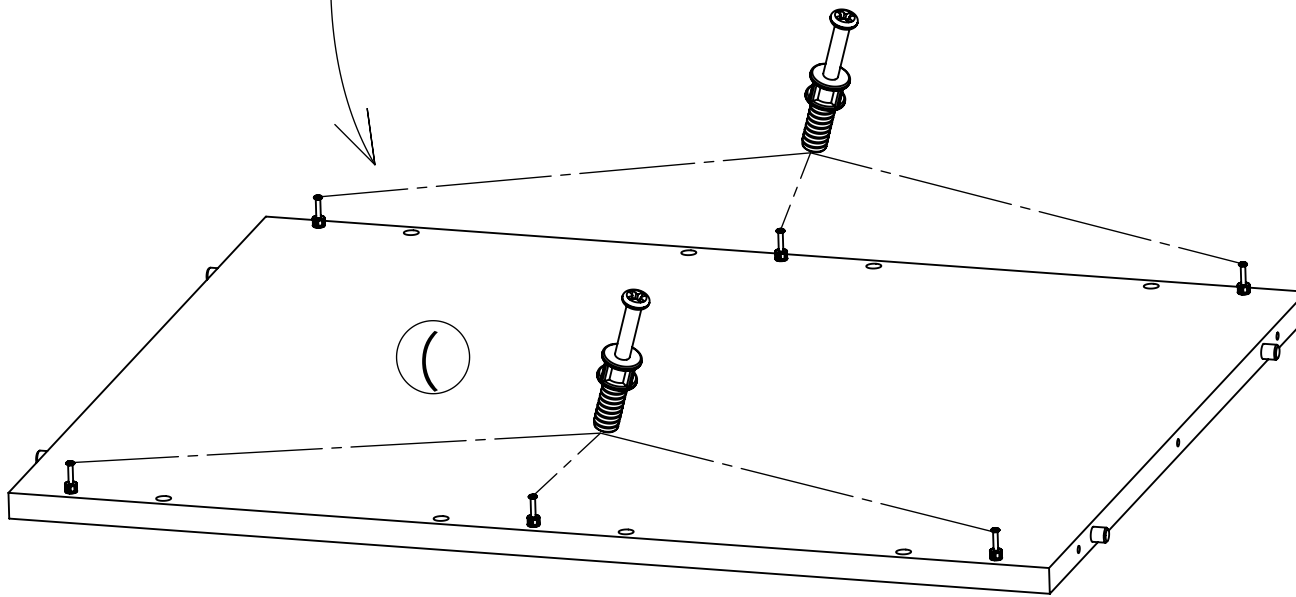
# GHC@7FCGG%&\$'L ; \$

I II

&L



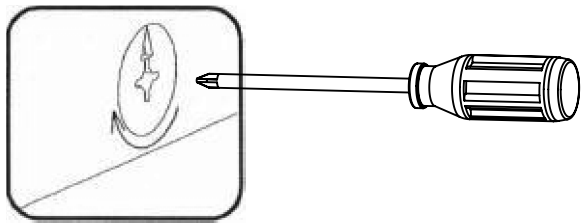
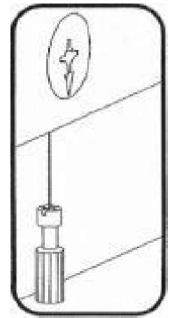
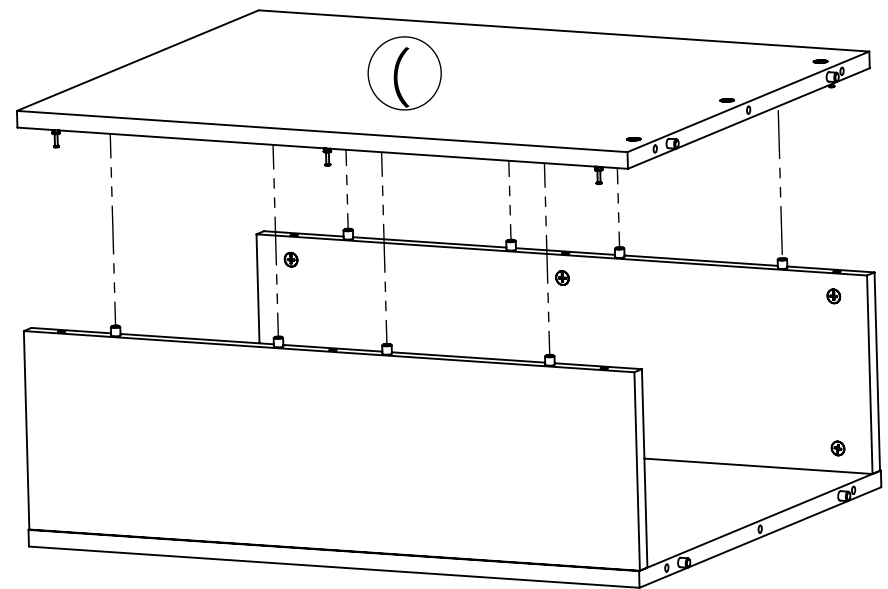
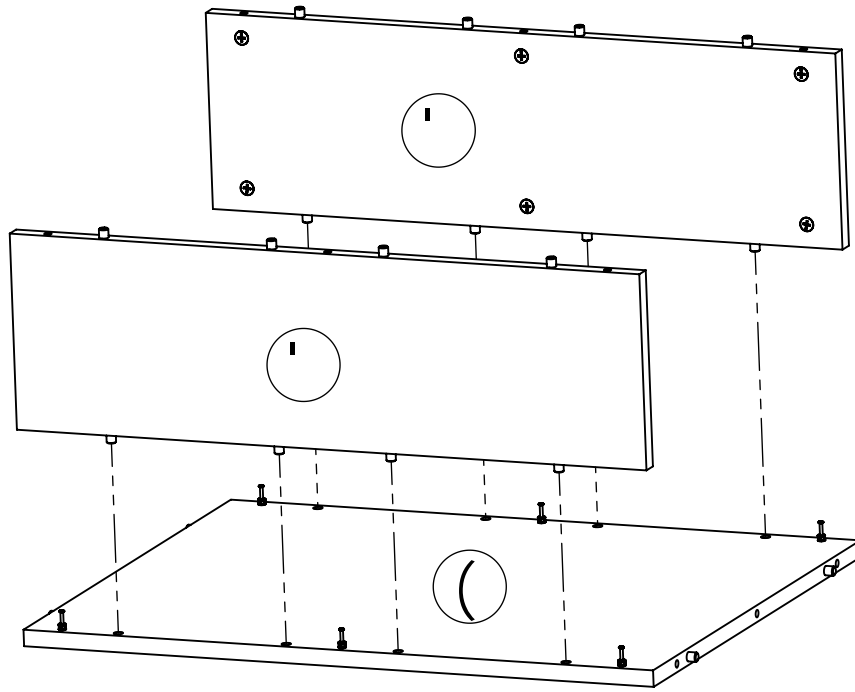
% \$ °



+L&( ) .....%&L \$\$' &'	%\$! ' ) ..... L \$*' +\$
	.....*L \$\$' &(

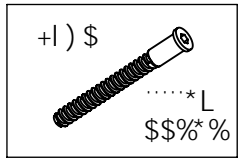
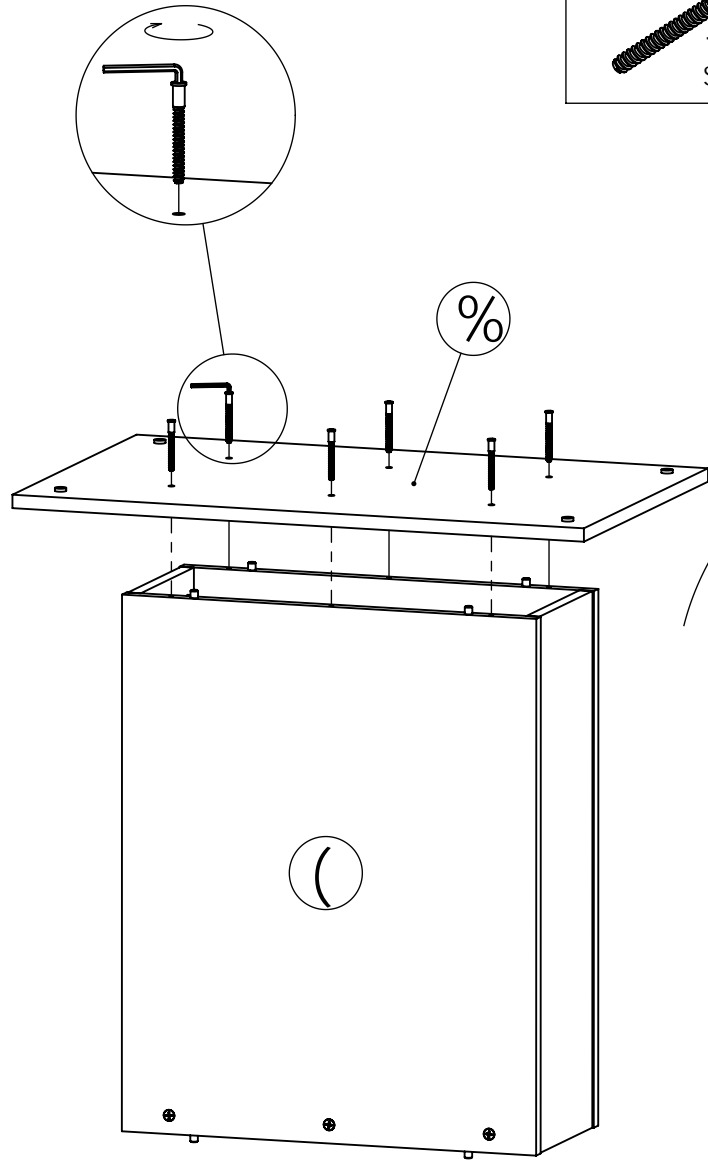
GHC@7FCGG%&\$L ; \$

( "

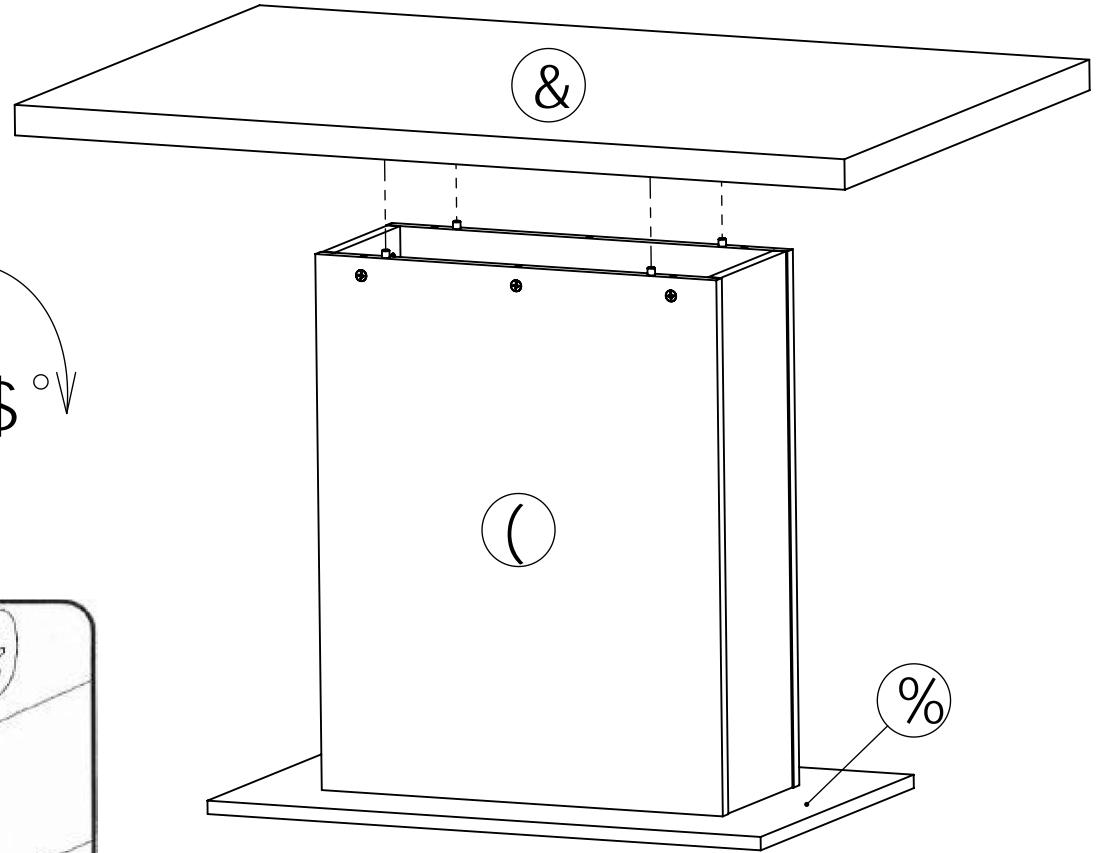


# GHC@7FCGG%&\$'L ; \$

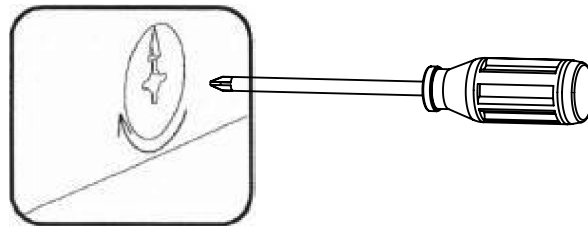
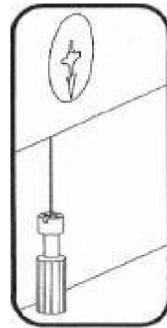
) "



\* "



% \$ ° v



+ "

