

Extraflame®

Riscaldamento a Pellet



DE

BENUTZERHANDBUCH PELLETÖFEN

MADE IN ITALY
design & production

KETTY EVO

004277270 - Rev 004





ACHTUNG



**DIE OBERFLÄCHEN KÖNNEN SEHR HEISS WERDEN!
VERWENDEN SIE IMMER SCHUTZHANDSCHUHE!**

Während der Verbrennung wird Wärmeenergie freigegeben, was zu einer bedeutenden Erhitzung der Oberflächen, von Türen, Griffen, Steuerungen, Glas, Abgasrohr und eventuell der Vorderseite des Geräts führt.

Vermeiden Sie den Kontakt mit diesen Elementen ohne entsprechende Schutzkleidung (Schutzhandschuhe in der Ausstattung).

Stellen Sie sicher, dass Kinder sich dieser Gefahren bewusst sind und halten Sie sie vom Feuerraum während seines Betriebs fern.

DEUTSCH	4
WARNHINWEISE	4
SICHERHEIT	4
FACHGERECHTE WARTUNG	6
INSTALLATION	7
MINDESTABSTÄNDE.....	7
VORBEREITUNGEN FÜR DIE WARTUNG.....	7
PELLETS UND PELLETZUFUHR	9
DISPLAY, BEDIENELEMENTE UND SYMBOLE	10
LEGENDE DISPLAY-SYMBOLS.....	10
MENÜAUFBAU.....	11
GRUNDANWEISUNGEN	11
FERNBEDIENUNG (OPTION)	12
TYP UND AUSTAUSCH DER BATTERIEN.....	12
EINSTELLUNGEN FÜR DIE ERSTE INBETRIEBNAHME	12
NETZFREQUENZ 50/ 60 HZ.....	12
EINSTELLUNG VON UHRZEIT, TAG, MONAT UND JAHR.....	13
EINSTELLUNG DER SPRACHE.....	13
FUNKTIONSWEISE UND -LOGIK	14
EASY SETUP	15
STANDBY.....	15
RESET.....	16
COMFORT.....	16
FREIGABE CHRONO	16
CHRONO	16
PROGRAMMIERBEISPIEL	17
REINIGUNG UND WARTUNG	18
WARTUNG	18
REINIGUNG UND WARTUNG IN VERANTWORTUNG DER NUTZENDEN.....	18
VON ZUGELASSENEN FACHTECHNIKERN AUSGEFÜHRTE FACHMÄNNISCHE WARTUNG	22
AUSSERBETRIEBNAHME (SAISONENDE).....	22
ANZEIGEN	25
ALARME	26
GARANTIEBEDINGUNGEN	27
BESEITIGUNG	28

Wir danken Ihnen dafür, dass Sie sich für unsere Firma entschieden haben; unser Produkt ist eine ideale Heizlösung, die auf der neuesten Technologie basiert, sehr hochwertig verarbeitet ist und ein zeitloses Design aufweist, damit Sie stets in aller Sicherheit das fantastische Gefühl genießen können, das Ihnen die Wärme der Flamme geben kann.

WARNHINWEISE

Diese Bedienungsanleitung ist fester Bestandteil des Produktes: Vergewissern Sie sich, dass sie stets beim Gerät bleibt, auch im Falle einer Übereignung an einen anderen Eigentümer oder Benutzer oder des Umzugs an einen anderen Ort. Bei Beschädigung oder Verlust bitte beim Gebietskundendienst oder Ihrem Fachhändler ein weiteres Exemplar anfordern.

Bedienungsanleitungen finden Sie ebenfalls im Internet auf der Homepage des Unternehmens.

Dieses Produkt darf nur zu dem Zweck eingesetzt werden, für den es ausdrücklich gebaut wurde. Jegliche vertragliche oder außervertragliche Haftung des Herstellers ist ausgeschlossen, wenn aufgrund von Fehlern bei der Installation, Regulierung und Wartung oder unsachgemäßer Verwendung Schäden an Personen, Tieren oder Dingen hervorgerufen werden.

Die Installation muss durch autorisiertes und zugelassenes Personal durchgeführt werden, das die volle Verantwortung für die endgültige Installation und den sich daraus ergebenden Betrieb des installierten Produkts übernimmt.

Beachtet werden müssen auch sämtliche Gesetze und Vorschriften, die auf Landes-, Regional-, Provinz- und Gemeindeebene in dem Land gelten, in dem das Gerät installiert wird, sowie die in diesem Handbuch enthaltenen Anweisungen. Es besteht keinerlei Haftung seitens des Herstellers im Fall einer Nichteinhaltung dieser Vorsichtsmaßnahmen.

Nach dem Entfernen der Verpackung prüfen, ob der Inhalt unversehrt und komplett ist. Sollten Unregelmäßigkeiten bestehen, wenden Sie sich umgehend an den Händler, bei dem Sie das Gerät gekauft haben.

Alle elektrischen Komponenten, die am Ofen vorhanden sind und dessen korrekte Funktion gewährleisten, dürfen ausschließlich gegen Originalersatzteile und nur durch einen autorisierten Kundendienst ersetzt werden.

SICHERHEIT

- ♦ **DAS GERÄT DARF VON KINDERN AB 8 JAHREN UND VON PERSONEN MIT EINGESCHRÄNKTEN PHYSISCHEN, SENSORISCHEN ODER GEISTIGEN FÄHIGKEITEN ODER BEI MANGELNDER ERFAHRUNG ODER NOTWENDIGER**

KENNTNIS BENUTZT WERDEN, SOFERN SIE ÜBERWACHT WERDEN ODER ANWEISUNGEN BEZÜGLICH DES SICHEREN GEBRAUCHS DES GERÄTS ERHIELTEN UND SICH DER DAMIT VERBUNDENEN GEFAHREN BEWUSST SIND.

♦ DER GEBRAUCH DIESES WÄRMERZEUGERS DURCH PERSONEN (KINDER EINGESCHLOSSEN) MIT EINGESCHRÄNKTEN PHYSISCHEN, SENSORISCHEN ODER PSYCHISCHEN FÄHIGKEITEN IST VERBOTEN UNTERSAGT, ES SEI DENN, SIE WERDEN BEIM GEBRAUCH DES GERÄTES ZUR IHRER EIGENEN SICHERHEIT VON EINER VERANTWORTLICHEN PERSON ÜBERWACHT UND ANGEWIESEN.

♦ DIE REINIGUNG UND WARTUNG, DESSEN AUSFÜHRUNG DEM BENUTZER UNTERLIEGT, DARF NICHT VON KINDERN OHNE AUFSICHT DURCHGEFÜHRT WERDEN.

♦ KINDER MÜSSEN BEAUF SICHTIGT WERDEN, DAMIT SIE NICHT MIT DEM GERÄT ODER DER FERNBEDIENUNG SPIELEN.

♦ DEN WÄRMERZEUGER NICHT BARFUSS ODER MIT NASSEN ODER BZW. FEUCHTEN KÖRPERTEILEN BERÜHREN.

♦ ES IST VERBOTEN, DIE SICHERHEITSVORRICHTUNGEN OHNE GENEHMIGUNG BZW. ANWEISUNGEN DES HERSTELLERS ZU VER-ÄNDERN ODER EINZUSTELLEN.

♦ NICHT AN DEN ELEKTRISCHEN LEITUNGEN, DIE AUS DEM PRODUKT KOMMEN, ZIEHEN, DIESE ENTFERNEN ODER VERDREHEN, AUCH WENN DIESER VON DER STROMVERSORGUNG GETRENNT WURDE.

♦ DAS VERSORGUNGSKABEL SOLLTE SO VERLEGT WERDEN, DASS ES NICHT MIT DEN HEISSEN TEILEN DES GERÄTS IN BERÜHRUNG KOMMT.

♦ DER NETZSTECKER MUSS AUCH NACH DER INSTALLATION UNGEHINDERT ZUGÄNGLICH SEIN.

♦ VERMEIDEN SIE ES, EVENTUELL VORHANDENE LÜFTUNGSÖFFNUNGEN ZUM RAUM, IN WELCHEM DAS GERÄT INSTALLIERT IST, ABZUDECKEN ODER DEREN GRÖSSE ZU VERKLEINERN.

♦ LASSEN SIE BRENNBARE TEILE WIE Z.BSP. VERPACKUNGSMATERIAL, KARTONAGEN, PAPIER ETC. NICHT IN DER REICHWEITE VON KINDERN ODER BEHINDERTEN PERSONEN OHNE AUFSICHT LIEGEN.

♦ WÄHREND DES NORMALEN BETRIEBS DES PRODUKTES MUSS DIE FEUERRAUMTÜR STETS GESCHLOSSEN WÄHREND DES BETRIEBS WERDEN DIE AUSSENFLÄCHEN DES GERÄTS HEISS, DAHER RATEN WIR ZUR VORSICHT.

♦ KONTROLLIEREN SIE VOR DEM EINSCHALTEN NACH EINER LÄNGEREN STILLSTANDSPHASE, OB VERSTOPFUNGEN VORLIEGEN.

♦ DER WÄRMERZEUGER WURDE SO KONZIPIERT, DASS ER UNTER JEDLICHEN (AUCH KRITISCHEN) KLIMATISCHEN BEDINGUNGEN FUNKTIONIERT. IM FALL VON SPEZIELL UNGÜNSTIGEN WITTERUNGSVERHÄLTNISSEN (STARKER WIND, FROST)

KÖNNTEN SICHERHEITSEINRICHTUNGEN GREIFEN, DIE DEN WÄRMERZEUGER ABSCHALTEN. WENN DIES EINTRITT, WENDEN SIE SICH AN DEN TECHNISCHEN KUNDENDIENST ODER IHREN FACHHÄNDLER. UND SETZEN SIE KEINESFALLS DIE SICHERHEITSVORRICHTUNGEN AUSSER KRAFT!

♦ IMFALLEIN ESSCHORNSTEINBRANDES RUFEN SIE SOFORT DIE FEUERWEHR UND IHREN ZUSTÄNDIGEN BEZIRKSSCHORNSTEIN-FEGERMEISTER. VERHINDERN SIE, WENN MÖGLICH, BIS ZUM EINTREFFEN DER FEUERWEHR EIN AUSBREITEN DES BRANDES AUF AN DEN SCHORNSTEIN ANGRENZENDE BRENNBARE BAUTEILE WIE BEISPIELSWEISE MOBILAR, HOLZBAUTEILE WIE HOLZBALKEN, HOLZDECKE ODER BODEN SOWIE TEPPICHE, KABEL ETC.ETC.

♦ DER WÄRMERZEUGER DARF NICHT ZUR ABFALLVERBRENNUNG BENUTZT WERDEN.

♦ ZUM ANZÜNDEN KEINE ENTFLAMMBARE FLÜSSIGKEIT VERWENDEN.

♦ BEIM EINFÜLLEN DEN PELLETVERPACKUNGSSACK NICHT MIT DEM PRODUKT IN KONTAKT KOMMEN LASSEN.

♦ DIE OFENKERAMIK WERDEN WIRD HANDWERKLICH HERGESTELLT UND KANN SOMIT FEINE EINSTICHE, HAARLINIEN UND FARBICHE UNGLEICHMÄSSIGKEITEN AUFWEISEN. DIESE EIGENSCHAFTEN SIND ZEUGNIS IHRES HOCHWERTIGEN CHARAKTERS. GLASUR UND OFENKERAMIK HABEN UNTERSCHIEDLICHE AUSDEHNUNGSKOEFFIZIENTEN, DADURCH ENTSTEHEN FEINSTE RISSE (HAARLINIEN), DIE IHRE TATSÄCHLICHE ECHTHEIT BEWEISEN. ZUR REINIGUNG DER OFENKERAMIK SOLLTE EIN WEICHES, TROCKENES TUCH VERWENDET WERDEN; BEI VERWENDUNG VON REINIGERN ODER FLÜSSIGKEITEN WÜRDEN DIESE IN DIE HAARRISSE EINDRINGEN UND DIESE HERVORTRETEN LASSEN.

♦ DA DAS PRODUKT SELBSTÄNDIG ÜBER THERMOSTAT MIT ZEITSCHALTUHR ODER MIT FERNBEDIENUNG DURCH DIE BETREFFENDEN ANWENDUNGEN ZÜNDEN KANN, IST ES STRENG VERBOTEN, JEDLICHEN BRENNBAREN GEGENSTAND INNERHALB DER IN DEM ETIKETT MIT DEN TECHNISCHEN DATEN ANGEgebenEN SICHERHEITSABSTÄNDEN ZU LASSEN.

FACHGERECHTE WARTUNG

Unter fachgerechter Wartung sind Tätigkeiten zu verstehen, die das Ziel haben, den normalen Verschleiß in Grenzen zu halten, sowie eventuellen Störfällen vorsorglich zu begegnen, welche ein umgehendes Eingreifen erforderlich machen. Bei der fachgerechten Wartung werden jedoch der Aufbau der Anlage, an der eingegriffen wird, oder ihre Nutzungsbestimmung nach den Vorschriften der geltenden technischen Bestimmungen und gemäß Gebrauchs- und Wartungsanleitung des Herstellers nicht verändert.

INSTALLATION

ALLGEMEINES

Die Anschlüsse für den Rauchabzug und Wasser müssen von Fachpersonal ausgeführt werden, das entsprechend den nationalen Bestimmungen eine Dokumentation zur Konformität der Installation ausstellen muss.

Der Installateur muss dem Eigentümer oder dessen Vertreter gemäß den geltenden gesetzlichen Vorschriften die Konformitätserklärung der Anlage aushändigen, der beizufügen sind:

- 1) die Betriebs- und Wartungsanleitung des Geräts und der Bauteile der Anlage (wie zum Beispiel Rauchgaskanäle, Schornstein usw.);
- 2) Lichtpause oder Fotografie der Abgasanlagen-Plakette;
- 3) Anlagebuch ("libretto d'impianto", wenn vorgesehen).

Der Installateur muss sich für die Übergabe der Dokumentation eine Quittung ausstellen lassen und diese zusammen mit einer Kopie der technischen Dokumentation der ausgeführten Installation aufbewahren.

Bei einer Installation in einem Mehrfamilienhaus ist im Vorfeld die Meinung des Verwalters einzuholen.

Wo vorgesehen, eine Prüfung der Abgasemissionen nach der Installation ausführen. Die eventuelle Vorbereitung des Entnahmepunkts muss unter luftdichten Bedingungen erfolgen.

VEREINBARKEIT

Die Installation im Inneren von Räumen mit Brandgefahr ist verboten. Außerdem ist in folgenden Fällen die Installation im Inneren von Wohnräumen verboten:

1. In Räumen, in denen Flüssigbrennstoffgeräte ständig oder zeitweise betrieben werden, die die Verbrennungsluft dem Raum entnehmen, in dem sie installiert sind.
 2. In Räumen, in denen Gasgeräte vom Typ B für die Raumheizung mit oder ohne Warmwassererzeugung anwesend sind und in daran angrenzenden und verbundenen Räumen.
 3. In Räumen, in denen der während des Betriebs gemessene Unterdruck zwischen Außen- und Innenumgebung mehr als 4 Pa beträgt.
- ANM.: Die dichten Geräte können auch in den in den Punkten 1, 2 und 3 dieses Absatzes angegebenen Fällen installiert werden.

INSTALLATIONEN IN BÄDERN, SCHLAFRÄUMEN UND EINZIMMERWOHNUNGEN

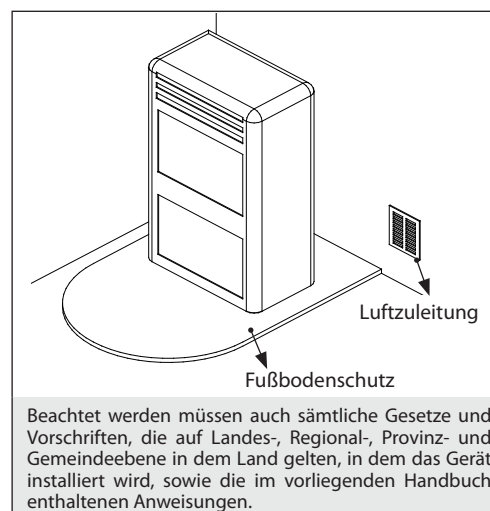
In Bädern, Schlafräumen und Einzimmerwohnungen ist ausschließlich die raumluftunabhängige Installation bzw. die Installation von Geräten mit geschlossenem Feuerraum und kanalisierter Verbrennungsluftzuführung von außen zulässig.

POSITIONIERUNG UND SICHERHEITSABSTÄNDE

Die Abstellflächen bzw. Abstützpunkte müssen eine für das Gesamtgewicht des Geräts, des Zubehörs und seiner Verkleidungselemente ausreichende Tragfähigkeit aufweisen. Sollte der Fußboden aus brennbarem Material bestehen, ist ein Schutz aus feuerbeständigem Material zu verwenden, der auch die Front vor einem evtl. Herausfallen von Brennstoffen während der üblichen Reinigungsarbeiten schützt. Für den einwandfreien Betrieb muss der Wärmeerzeuger vollkommen waagrecht positioniert werden. Es wird empfohlen, dass die seitlichen und hinteren Wände und die Auflagefläche am Boden aus unbrennbarem Material sind.

MINDESTABSTÄNDE

Die Installation in der Nähe von brennbaren oder wärmeempfindlichen Materialien ist gestattet, **vorausgesetzt es werden angemessene Sicherheitsabstände eingehalten, die auf dem Etikett am Anfang des Handbuchs (S.2) angegeben werden.** Im Falle von nicht brennbaren Materialien ist es erforderlich, einen seitlichen und hinteren Abstand von mindestens 100 mm (Einsätze ausgeschlossen) einzuhalten. Bei Produkten mit hinterem Abstandshalter ist die Installation entlang der Wand **ausschließlich für die Rückseite gestattet.**



VORBEREITUNGEN FÜR DIE WARTUNG

Für die außerordentliche Wartung des Produkts könnte es erforderlich sein, dieses von den angrenzenden Wänden zu entfernen. Dieser Vorgang muss von einem Techniker ausgeführt werden, der zur Abtrennung der Abluftkanäle der Verbrennungsprodukte und der anschließenden Verbindung berechtigt ist. Für die an die hydraulische Anlage angeschlossenen Generatoren muss eine solche Verbindung zwischen der Anlage selbst und dem Produkt vorgesehen werden, dass in der Phase der von einem zugelassenen Techniker ausgeführten außerordentlichen Wartung es möglich ist, den Generator um mindestens 1 Meter von den angrenzenden Mauern zu verstellen.

INSTALLATION DER EINSÄTZE

Bei einer Installation von Einsätzen muss der Zugang zu den Innenteilen des Geräts verhindert werden; zudem darf während der Entnahme der Zugang zu den spannungsführenden Teilen nicht möglich sein.

Evtl. Verkabelungen, wie z. B. Versorgungskabel und Raumsonden, müssen so positioniert werden, dass sie beim Bewegen des Einsatzes nicht beschädigt werden oder Kontakt zu heißen Teilen haben. Im Falle der Installation in Hohlraum aus brennbarem Material wird empfohlen, alle Sicherheitsmaßnahmen zu beachten, die in den Installationsnormen festgelegt sind.

BELÜFTUNG UND DURCHLÜFTUNG DER INSTALLATIONSÄRUME

Die Belüftung bei einem nicht hermetischen Generator und/oder nicht hermetischen Installationen muss unter Beachtung der unten angegebenen Mindestfläche erfolgen:

Gerätekategorie	Bezugsnorm	Prozentanteil des freien Öffnungsquerschnitts hinsichtlich des Rauchgasauslassquerschnitts des Geräts	Freier Mindestöffnungswert der Belüftungsleitung
Pelletöfen	UNI EN 14785	-	80 cm ²
Heizkessel	UNI EN 303-5	50%	100 cm ²

Unter jeder Bedingung, einschließlich der Anwesenheit von Dunstabzugshauben und/oder Anlagen von kontrollierter Zwangsbelüftung, muss der Druckunterschied zwischen den Installationsräumen des Generators und dem Außenbereich immer gleich oder kleiner als 4 Pa sein.

Wenn Gas-Geräte vom Typ B mit Aussetzbetrieb vorhanden sind, die nicht der Heizung dienen, muss für diese eine eigene Belüftungsöffnung vorhanden sein.

Die Luftzuleitungen müssen folgende Anforderungen erfüllen:

- ♦ sie müssen durch Roste, Metallgitter usw. geschützt sein, ohne dass dadurch der freie Lüftungsquerschnitt reduziert wird;
- ♦ sie müssen so ausgeführt sein, dass die Wartungsarbeiten möglich sind;
- ♦ sie müssen so angeordnet sein, dass sie nicht verstopfen können;

Der Zustrom von sauberer und nicht verunreinigter Luft kann auch aus einem am Installationsraum angrenzenden Raum erfolgen (indirekte Belüftung), sofern diese Zufuhr frei über permanente Öffnungen stattfindet, die nach außen führen.

Der angrenzende Raum darf nicht als Garage oder Lager für brennbare Stoffe benutzt werden, noch für Tätigkeiten, die Brandgefahr mit sich bringen, oder als Bad, Schlafzimmer oder Gemeinschaftsraum des Gebäudes.

RAUCHABZUG

Der Wärmeerzeuger arbeitet mit Niederdruck und ist am Austritt mit einem Ventilator für den Rauchgasausstoß ausgestattet. Das Abzugssystem muss allein für den Wärmeerzeuger zuständig sein; Abzüge in einen gemeinsamen Schornstein mit anderen Geräten sind nicht zulässig.

Die Bauteile des Systems für den Rauchgasabzug müssen je nach zu installierendem Gerätetyp ausgewählt werden, gemäß:

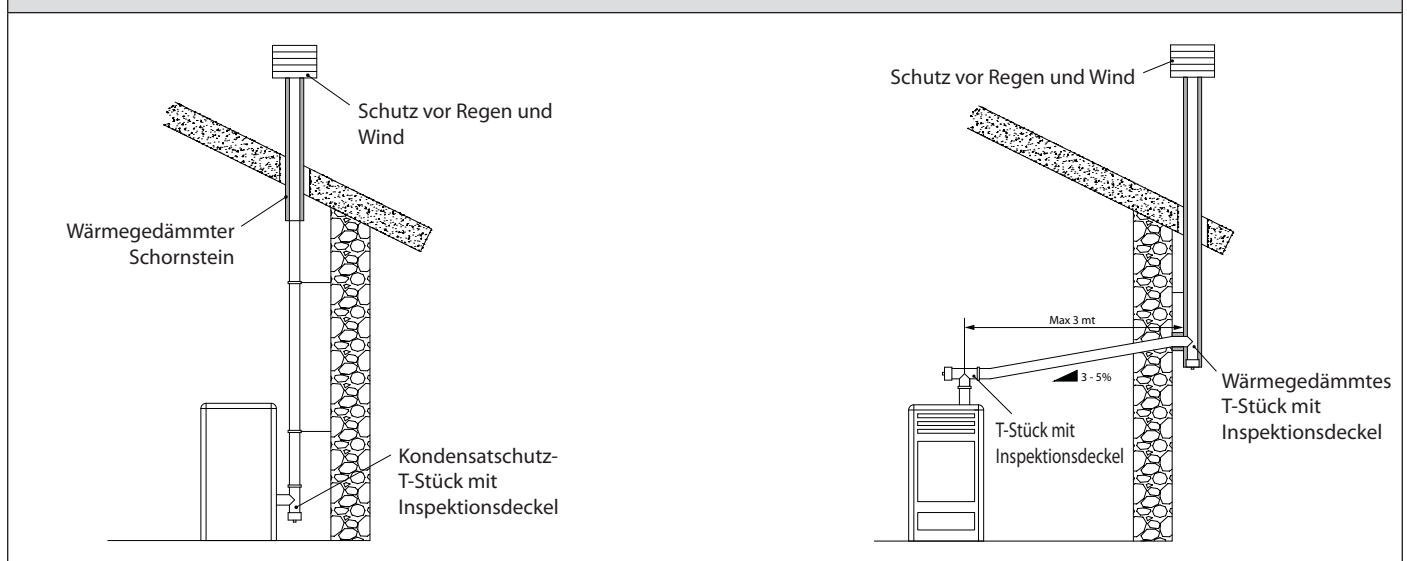
- ♦ UNI / TS 11278 bei Schächten aus Metall, unter besonderer Berücksichtigung der Angaben in der Bestimmung.
- ♦ DIN EN 13063-1 und DIN EN 13063-2, DIN EN 1457, DIN EN 1806: bei Schächten aus anderen Materialien als Metall.
- ♦ Die Länge des horizontalen Abschnitts muss so gering wie möglich sein, auf keinen Fall länger als 3 Meter. Die Neigung nach oben beträgt mindestens 3 %.
- ♦ Die Anzahl an Richtungswechseln, einschließlich dessen, der durch den Einsatz des T-Stücks entsteht, darf höchstens 4 betragen.
- ♦ Es ist notwendig, unten am vertikalen Abschnitt ein T-Stück mit Deckel zur Kondensatsammlung vorzusehen.
- ♦ Wenn der Abzug nicht in einen bereits bestehenden Schornstein eingesetzt werden kann, ist ein vertikaler Abschnitt mit winddichtem Abschluss vorgesehen (UNI 10683).
- ♦ Die vertikale Leitung kann sich außerhalb oder innerhalb des Gebäudes befinden. Wenn der Rauchgaskanal in einen bereits vorhandenen Schornstein eingesetzt wird, muss dieser für Festbrennstoffe zertifiziert sein.
- ♦ Wenn der Rauchgaskanal sich innerhalb des Gebäudes befindet, muss er stets wärmegeämmt sein.
- ♦ Die Rauchgaskanäle müssen für eventuelle Rauchgasstichproben mindestens eine luftdichte Öffnung haben.
- ♦ Alle Abschnitte der Rauchgasleitung müssen inspektionierbar sein.
- ♦ Für die Reinigung sind Inspektionsöffnungen vorzusehen.
- ♦ Im Falle, dass der Wärmeerzeuger eine Abgastemperatur unter 160°C+ Raumtemperatur aufgrund des hohen Leistungsgrads besitzt (die Techniker konsultieren), muss es absolut beständig gegen Feuchtigkeit sein.
- ♦ Ein Rauchgassystem, das nicht den vorherigen Punkten, oder im Allgemeinen nicht dem Gesetz entspricht, kann Ursache für das Auftreten von Kondensationsphänomenen in seinem Inneren sein.

SCHORNSTEINKOPF

Schornsteinköpfe müssen folgende Anforderungen erfüllen:

- ♦ Nutzbarer Auslassquerschnitt mindestens doppelt so groß wie der des Schornsteins/Rohreinzug-Systems, auf dem er aufgebaut ist;
- ♦ ihre Form muss das Eindringen von Regen und Schnee in den Schornstein bzw. das Rohreinzug-System verhindern;
- ♦ sie müssen so konstruiert sein, dass auch bei Wind aus allen Richtungen und mit beliebiger Neigung in jedem Fall die Abführung der Verbrennungsprodukte gewährleistet ist;

BEISPIELE FÜR DEN RICHTIGEN SCHORNSTEINANSCHLUSS



ANSCHLUSS AN DAS STROMNETZ

Der Wärmeerzeuger ist mit einem Stromversorgungskabel ausgestattet, das, möglichst mit einem Leitungsschutzschalter, an eine 230 V 50 Hz Steckdose angeschlossen wird. Die Steckdose muss leicht zu erreichen sein.

Die Elektroanlage muss genormt sein. Speziell die Wirksamkeit des Erdkreises prüfen. Eine nicht angemessene Erdung der Anlage kann Betriebsstörungen verursachen, für die der Hersteller nicht haftet.

Versorgungsschwankungen über 10 % können Betriebsstörungen des Ofens erzeugen.

PELLETS UND PELLETZUFUHR

Die Pellets werden hergestellt, indem Sägemehl oder reine Holzabfälle (ohne Lackierung) aus Sägewerken, Tischlereien und anderen Holzverarbeitungsbetrieben unter sehr hohem Druck gepresst werden.

Diese Art von Brennstoff ist völlig umweltfreundlich, da keinerlei Klebstoff verwendet wird, um ihn zusammenzuhalten. Der dauerhafte Zusammenhalt der Pellets wird durch eine natürliche, im Holz enthaltene Substanz gewährleistet: das Lignin.

Pellets sind nicht nur ein umweltfreundlicher Brennstoff, da die Holzrückstände maximal genutzt werden, sondern weisen auch technische Vorteile auf.

Während Holz eine Heizleistung von 4,4 kW/kg aufweist (mit 15% Feuchtigkeit, also nach ca. 18 Monaten Ablagerung), beträgt die der Pellets 5 kW/kg.

Die Dichte der Pellets beträgt 650 kg/m³, der Wassergehalt beträgt 8% ihres Gewichts. Aus diesem Grund müssen die Pellets nicht abgelagert werden, um eine angemessene Heizleistung zu erzielen.

Die verwendeten Pellets müssen den in folgenden Normen beschriebenen Merkmalen entsprechen:

EN PLUS class A1, ISO 17225-2 class A1

und

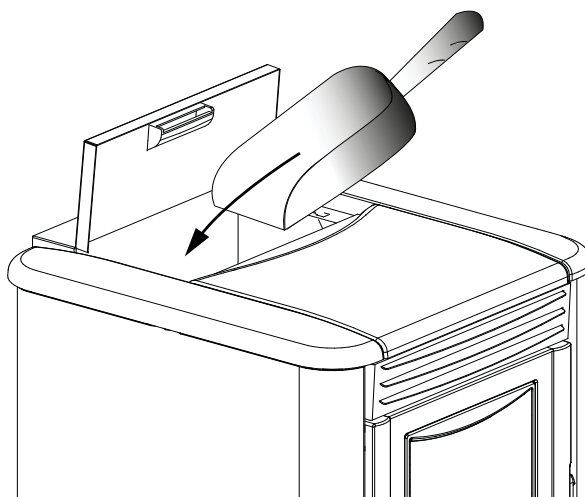
UNI EN 303-5 mit den folgenden Eigenschaften: Wassergehalt $\leq 12\%$, Aschegehalt $\leq 0,5\%$ und Heizwert $H_i > 17 \text{ MJ/kg}$ (im Fall von Heizkesseln).

Der Hersteller empfiehlt, für seine Produkte immer Pellets mit 6 mm Durchmesser zu verwenden.

LAGERUNG DER PELLETS

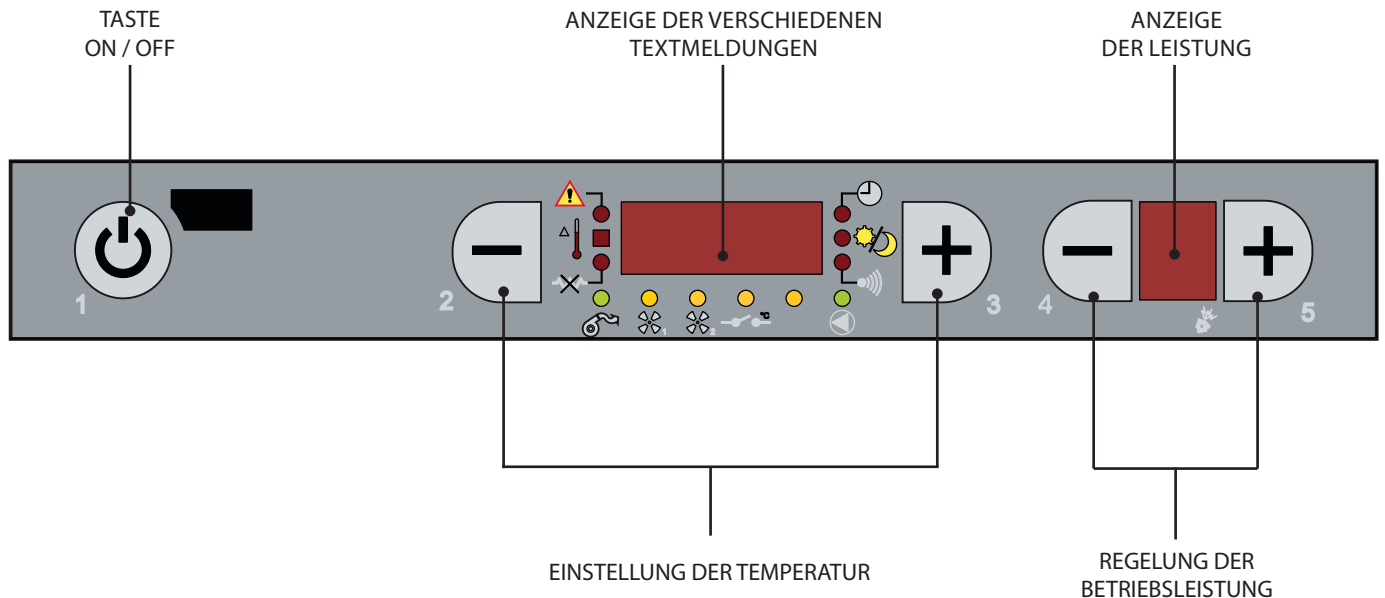
Um eine problemlose Verbrennung zu gewährleisten, müssen die Pellets in einem trockenen Raum aufbewahrt werden.

Deckel des Behälters öffnen und Pellets mit Hilfe einer geeigneten Schaufel einfüllen.



DIE VERWENDUNG MINDERWERTIGER PELLETS ODER IRGENDWELCHEN ANDEREN MATERIALS SCHÄDIGT DIE FUNKTIONEN IHRES GENERATORS UND KANN ZUM ERLÖSCHEN DER GARANTIE UND DAMIT DER HAFTUNG DES HERSTELLERS FÜHREN.

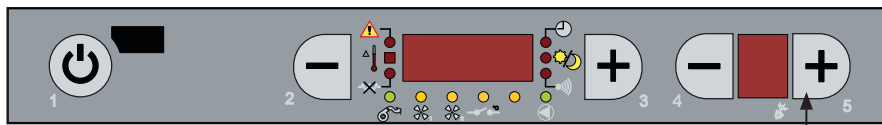
DISPLAY, BEDIENELEMENTE UND SYMBOLE



LEGENDE DISPLAY-SYMBOLS

	Zeigt an, dass ein Alarm vorliegt. Ein: Zeigt an, dass ein Alarm vorliegt. Aus: Zeigt an, dass kein Alarm vorliegt. Blinkend: Zeigt an, dass der Unterdrucksensor deaktiviert ist.		Zeigt die Funktion Wochenprogrammierung an. Anzeigenleuchte ein = Wochenprogrammierung aktiviert. Anzeigenleuchte aus = Wochenprogrammierung deaktiviert.
	Zeigt die Raumtemperatur an. Aus = Die vom Fühler erfasste Temperatur liegt über dem eingestellten Sollwert. Ein = Die vom Fühler erfasste Temperatur liegt unter dem eingestellten Sollwert.		Zeigt die Stby-Funktion an. Aus = Stby deaktiviert Ein = Stby aktiviert
	Zündkerze Aus = Zündkerze aktiv Ein = Zündkerze inaktiv Blinkt = Zündungsphase		Nicht benutzt
	Zeigt den Betrieb des Rauchgasmotors an. Aus = Rauchgasmotor nicht in Betrieb Ein = Rauchgasmotor in Betrieb Blinkend = Störung		Zeigt die Kommunikation zwischen Fernbedienung und Ofen an. Immer wenn eine Taste auf der Fernbedienung gedrückt wird, muss die Kontrollleuchte aufleuchten. Wenn die Kontrollleuchte fest eingeschalten bleibt, heißt es, dass die Kommunikation zwischen Fernbedienung und Ofen blockiert ist.*
	Zeigt an, dass der Tangentialventilator in Betrieb ist. Aus = Nicht in Betrieb Ein = In Betrieb Blinkend: Der Motor ist im COMFORT-Modus eingeschaltet (vor vorhanden).		Nicht benutzt
	Nicht benutzt		Zustand des Eingangs für das Zusatzthermostat Kanalisierung: Ein: Kontakt geschlossen (angeregt) Blinkend: Der Motor arbeitet im Minimalbetrieb, befindet sich in Modulation (Eingang = geöffnet)
			Zeigt den Betrieb des Motors für die Pelletzufuhr an. Aus = Motor für Pelletzufuhr ausgeschaltet Ein = Motor für Pelletzufuhr eingeschaltet

MENÜAUFBAU

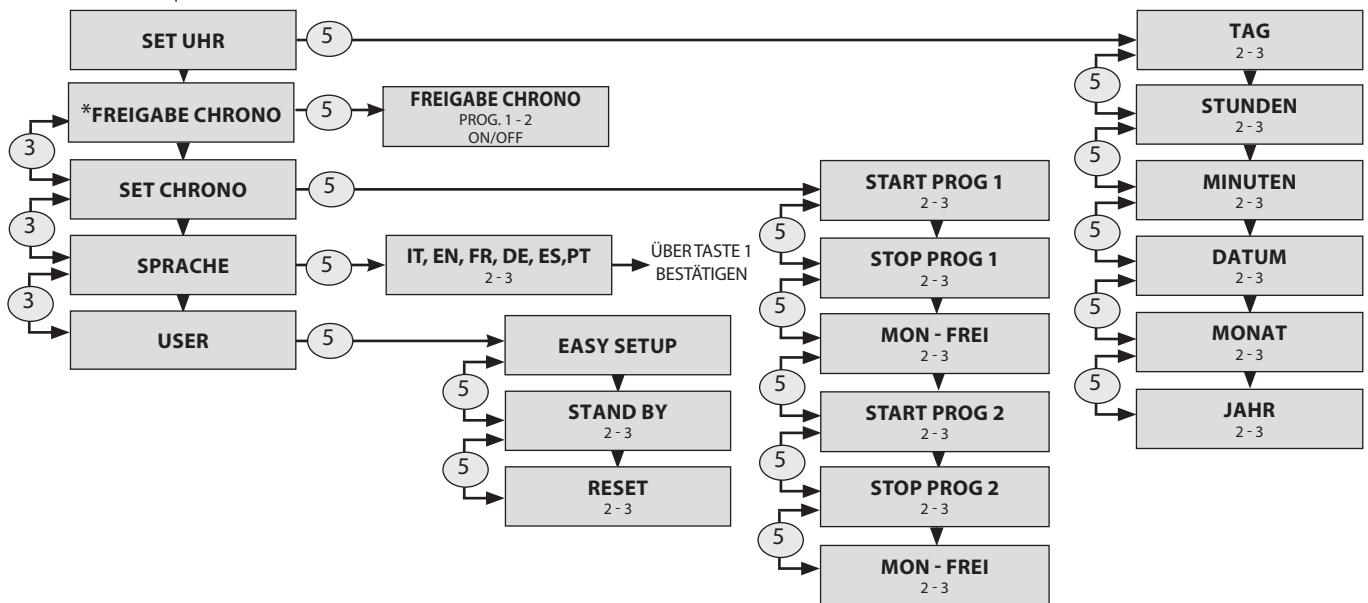


Taste 1 zum Bestätigen von Parameter/ Programmierung und Beenden.

Tasten 2 und 3 zum Einstellen von Daten/Parametern.

Tasten 4 und 5 zum Vor- und Zurückgehen im Menü.

Zum Aufrufen des Menüs Taste 5 ein paar Sekunden gedrückt halten.



*Wo vorhanden - dafür vorbereitet Modelle

Wo nicht im Menü "FREIGABE CHRONO" vorhanden, erfolgt die Aktivierung direkt in SET CHRONO.

GRUNDANWEISUNGEN

Bei den ersten Einschaltungen des Ofens sind die folgenden Ratschläge zu beachten:

- Es ist möglich, dass leichte Gerüche erzeugt werden, die der Austrocknung der verwendeten Lacke und Silikone zuzuschreiben sind. Ein längerer Aufenthalt ist zu vermeiden.
- Oberflächen nicht berühren, da sie noch instabil sein könnten.
- Raum mehrmals gut lüften.
- Die Aushärtung der Oberflächen ist nach einigen Heizvorgängen abgeschlossen.
- Dieses Gerät darf nicht zur Abfallverbrennung benutzt werden.

Vor dem Einschalten des Ofens sind folgende Punkte zu überprüfen:

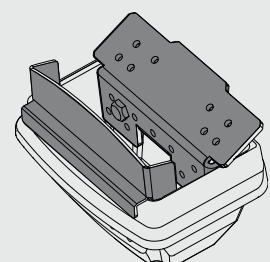
- Der Behälter muss mit Pellets gefüllt sein.
- Die Brennkammer muss sauber sein.
- Die Brennschale muss völlig frei und sauber sein.
- Die hermetische Schließung der Feuertür und des Aschenkastens kontrollieren.
- Kontrollieren, dass das Stromversorgungskabel richtig angeschlossen ist.
- Der zweipolige Schalter im hinteren rechten Teil muss auf 1 stehen.



**ZUM ANZÜNDEN KEINE ENTFLAMMBARE FLÜSSIGKEIT VERWENDEN!
BEIM EINFÜLLEN DEN PELLETSACK NICHT MIT DEM HEISSEN OFEN IN BERÜHRUNG BRINGEN!
IM FALLE STÄNDIGER FEHLZÜNDUNGEN EINEN AUTORISIERTEN TECHNIKER RUFEN.**



DER BETRIEB DES GERÄTS OHNE TRENNWAND BZW. FLAMMSCHUTZ IST VERBOTEN. (SIEHE NEBENSTEHENDE ABBILDUNG) BEEINTRÄCHTIGT DIE SICHERHEIT DES PRODUKTS UND BEWIRKT DEN SOFORTIGEN VERFALL DER GARANTIEZEIT. IM FALLE VON VERSCHLEISS ODER BESCHÄDIGUNG BEIM KUNDENDIENST DIE AUSWECHSLUNG DES TEILS ANFORDERN (DIE AUSWECHSLUNG FÄLLT NICHT UNTER DIE PRODUKTGARANTIE, DA ES SICH UM EIN VERSCHLEISSTEIL HANDELT).



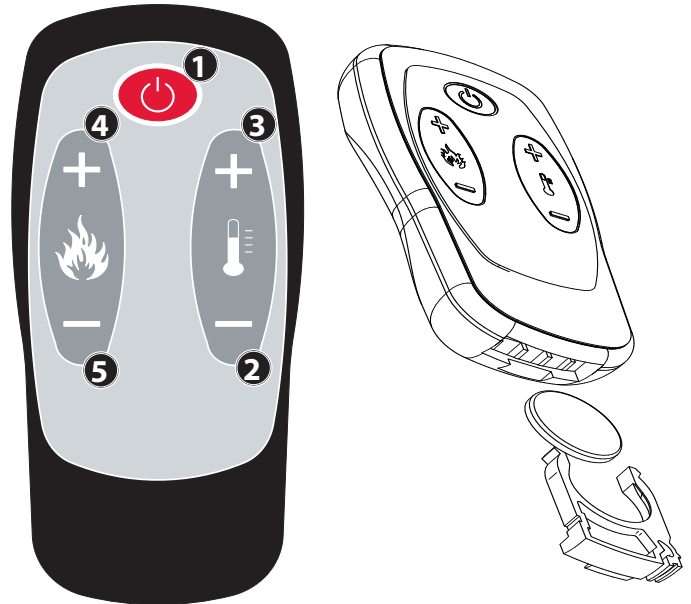
FERNBEDIENUNG (OPTION)

Mit der Fernbedienung können die Heizleistung, die gewünschte Raumtemperatur und die automatische Ein-/Ausschaltung des Gerätes eingestellt werden.

Um den Ofen zu zünden, Taste 1 ein paar Sekunden lang drücken; das Gerät geht automatisch in die Zündungsphase. Mittels der Tasten 4 und 5 ist es möglich, die Heizleistung einzustellen, wohingegen die gewünschte Temperatur mittels der Tasten 2 und 3 eingestellt werden kann. Um den Ofen auszuschalten, Taste 1 ein paar Sekunden lang gedrückt halten.

TYP UND AUSTAUSCH DER BATTERIEN

Die Batterien sind im unteren Teil der Fernbedienung untergebracht. Um sie auszuwechseln, muss die Batteriehalterung herausgezogen werden (wie in der Abbildung der Fernbedienung gezeigt), dann entfernt man die Batterie oder führt sie ein, wobei die auf der Fernbedienung und auf der Batterie selbst aufgedruckten Symbole beachtet werden müssen.



Wenn die Fernbedienung wegen fehlender Batterien abgeschaltet ist, kann der Ofen über das Bedienfeld im oberen Teil des Ofens bedient werden.

Beim Austauschen der Batterien ist die Polarität entsprechend der Symbole am Batteriefach in der Fernbedienung zu beachten.

Für den Betrieb wird 1 Lithium-Pufferbatterie CR2025 mit 3 V benötigt.



GEBRAUCHTE BATTERIEN ENTHALTEN UMWELTSCHÄDIGENDE METALLE UND MÜSSEN DAHER GETRENNT IN BESONDEREN BEHÄLTERN ENTSORGT WERDEN.

EINSTELLUNGEN FÜR DIE ERSTE INBETRIEBNAHME

Nach Anschluss des Stromversorgungskabels an der Rückseite des Ofens den Schalter, der sich ebenfalls an der Rückseite befindet, auf (I) stellen.

Der Schalter an der Rückseite des Ofens dient dazu, die Elektronik des Ofens mit Strom zu versorgen.

Der Ofen bleibt ausgeschaltet und auf dem Bedienfeld erscheint ein erster Bildschirm mit der Meldung OFF.

NETZFREQUENZ 50/ 60 HZ

Falls der Ofen in einem Land mit Netzfrequenz 60 Hz installiert ist, zeigt er "Netzfrequenz falsch" an. Die Frequenz wie nachstehend beschrieben ändern.

BEDIENUNGSVERFAHREN

- ♦ Taste 5 drücken.
- ♦ Mit 2 - 3 die Frequenz 50 - 60 Hz wählen.
- ♦ Mit der Taste 5 bestätigen und durch Druck auf die Taste 1 das Menü verlassen.

EINSTELLUNG VON UHRZEIT, TAG, MONAT UND JAHR

Mit SET UHR können Datum und Uhrzeit eingestellt werden.

BEDIENUNGSVERFAHREN

- ♦ Die Taste 5 ein paar Sekunden drücken, es erscheint die Anzeige **SET UHR**.
- ♦ Mit Taste 5 bestätigen.
- ♦ Die Taste 3 benützen, um den Tag zu wählen.
- ♦ Taste 5 drücken.
- ♦ Nach demselben Verfahren (5 zum Vorwärtsgehen, 3 zum Einstellen) Stunden, Minuten, Datum, Monat und Jahr einstellen.
- ♦ Zur Bestätigung mehrmals Taste 1 drücken, um das Menü zu verlassen.

SET UHR	
TAG	MO, DI, MI, ...SO
STUNDEN	0...23
MINUTEN	00...59
DATUM	1...31
MONAT	1...12
JAHR	00...99

EINSTELLUNG DER SPRACHE

Zur Anzeige der Meldungen kann die gewünschte Sprache gewählt werden.

BEDIENUNGSVERFAHREN

- ♦ Die Taste 5 ein paar Sekunden lang drücken, es erscheint die Anzeige SET UHR.
- ♦ Die Taste 3 zweimal drücken, bis SPRACHE EINSTELLEN erscheint.
- ♦ Mit Taste 5 bestätigen.
- ♦ Mit Taste 3 die Sprache wählen.
- ♦ Zur Bestätigung mehrmals Taste 1 drücken, um das Menü zu verlassen.

SPRACHE	ITALIENISCH
	ENGLISCH
	DEUTSCH
	FRANZÖSISCH
	SPANISCH
	PORTUGIESISCH

ALARM FEHLZÜNDUNG



DER ERSTE ZÜNDVERSUCH KANN SCHEITERN, DA DIE SCHNECKE NOCH LEER IST UND DIE BRENNSCHALE NICHT IMMER RECHTZEITIG MIT EINER FÜR DIE NORMALE ZÜNDUNG AUSREICHENDEN MENGE PELLETS ZU BESCHICKEN.

WENN DAS PROBLEM ERST NACH EINIGEN MONATEN BETRIEB AUFTRITT, IST ZU KONTROLLIEREN, OB DIE IN DER BETRIEBSANLEITUNG DES OFENS ANGEGEBENEN REGELMÄSSIGEN REINIGUNGEN RICHTIG AUSGEFÜHRT WURDEN.

FUNKTIONSWEISE UND -LOGIK

ZÜNDUNG

Nach Prüfung der oben aufgelisteten Punkte Taste 1 drei Sekunden lang drücken, um den Ofen zu zünden. Für das Einschalten stehen 15 Minuten zur Verfügung. Nach der Zündung und dem Erreichen der Kontrolltemperatur beendet der Ofen die Zündphase und geht in die ANLAUFPHASE über.

ANLAUFEN

In der Anlaufphase stabilisiert der Ofen den Verbrennungsprozess und erhöht allmählich die Verbrennungsleistung. Danach wird das Gebläse gestartet und in die Phase ARBEIT gewechselt.

ARBEIT

In der Betriebsphase geht der Ofen auf den eingestellten Leistungswert und versucht, den eingestellten Sollwert für die Raumtemperatur zu erreichen. Siehe nächsten Menüeintrag.

EINSTELLUNG SET RAUMTEMP

Der Raumtemperatur-Sollwert ist über die Tasten 2 und 3, von Low-07 bis 40°C -Hot einstellbar.

LOW - HOT

Wenn die Temperatureinstellung Low (Sollwert unter Grenzwert von 7°C) ist, arbeitet der Ofen im Minimalbetrieb.

Wenn die Einstellung Hot (Sollwert über Grenzwert von 40°C) ist, moduliert der Ofen nicht, sondern arbeitet stets und ausschließlich mit der eingestellten Leistung.

EINSTELLUNG SET LEISTUNG

Die Betriebsleistung kann (von 1 bis 5) mit den Tasten 4 und 5 eingestellt werden.

Leistung 1 = niedrigste Stufe - Leistung 5 = höchste Stufe.

BETRIEB MIT RAUMTEMPERATURFÜHLER (SERIENMÄSSIG)

Das Gerät regelt die Raumtemperatur über einen eingebaute Raumtemperaturfühler.

Bei Erreichen der eingestellten Temperatur geht das Gerät automatisch in den Minimalbetrieb über oder wird abgeschaltet, wobei die **Standby**-Funktion aktiviert und der Pelletverbrauch auf ein Minimum reduziert wird.

Die Werkseinstellung der Funktion **STBY** ist immer **OFF** (Anzeigenleuchte  aus).

Für die Aktivierung und Logik sind die Hinweise auf der folgenden Seite zu beachten, Kapitel: **Standby**.

REINIGUNG ROST

Beim Betrieb läuft im Ofen ein Zähler, der nach einer voreingestellten Zeit eine Reinigung der Brennschale durchführt.

Dieser Vorgang wird auf dem Display angezeigt. Der Ofen wird auf eine niedrigere Leistung gebracht und die Leistung des Rauchgasmotors wird für eine in der Programmierung eingestellte Zeit erhöht.

Nach dem Reinigungsvorgang setzt der Ofen seinen Betrieb fort, indem dieser erneut auf die eingestellte Leistung geht.

AUSSCHALTEN

Drei Sekunden lang Taste 1 drücken.

Danach geht das Gerät automatisch in den Ausschaltvorgang über und blockiert die Pelletzufuhr.

Der Rauchgasabsaugmotor und das Warmluftgebläse bleiben solange in Betrieb, bis die Temperatur des Ofens unter die im Werk eingestellten Parameter abgesunken ist.

WIEDEREINSCHALTUNG

Die Wiedereinschaltung des Ofens ist erst möglich, wenn die Rauchgastemperatur abgesunken und die voreingestellte Zeitschaltuhr auf Null ist.

CLEAN CHECK UP 1 - 2

WENN DER ALARM "CLEAN CHECK UP" AUSGELÖST WURDE, IST SICHERZUSTELLEN, DASS DER BRENNSCHALENBODEN FREI VON RÜCKSTÄNDEN ODER VERKRUSTUNGEN IST.

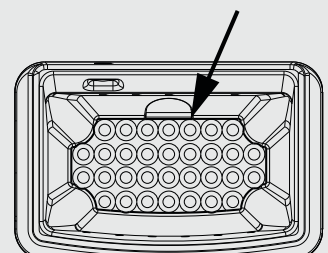
DIE LÖCHER IM BODEN MÜSSEN VÖLLIG FREI SEIN, UM EINE EINWANDFREIE VERBRENNUNG SICHERZUSTELLEN.

ÜBER DIE FUNKTION "EASY SETUP" KANN DIE VERBRENNUNG AN DIE BESCHRIEBENEN ANFORDERUNGEN ANGEPAST WERDEN.

FALLS DERSELBE ALARM WEITERHIN VORLIEGT UND DIE OBEN GENANNTE BEDINGUNGEN GEPRÜFT WURDEN, DEN ZUGELASSENEN KUNDENDIENST VERSTÄNDIGEN.



BRENNSCHALENBODEN



EASY SETUP

Das volumetrische Gewicht des Pellets ist das Verhältnis zwischen dem Gewicht und dem Volumen des Pellets. Dieses Verhältnis kann sich bei gleichbleibender Qualität des Pellets ändern. Unter Verwendung der Funktion EASY SETUP hat man die Möglichkeit, die Eichung des volumetrischen Gewichts durch Erhöhung oder Verringerung der voreingestellten Werte zu ändern.

Die im Programm des Ofens verfügbaren Werte gehen von "- 3" bis "+ 3"; alle Öfen werden bei der Produktion mit dem Optimalwert, der 0 beträgt, geeicht

Wenn eine übermäßige Ablagerung in der Brennschale festgestellt werden sollte, empfiehlt man, im Programm EASY SETUP den Wert um eine Einheit auf "- 1" zu senken; warten Sie den folgenden Tag ab und falls keine Verbesserung eintreten sollte, weiterhin bis zu maximal "- 3" senken. Falls es erforderlich werden sollte, die Eichung des volumetrischen Gewichts des Pellets zu erhöhen, empfehlen wir Ihnen, vom Wert der Werkeinstellung "0" auf "+ 1, + 2, + 3", je nach Bedarf, überzugehen.

ÜBERMÄSSIGE ABLAGERUNG VON PELLETS IN DER BRENNSCHALE			NORMALE FUNKTIONSWEISE	GERINGE ABLAGERUNG VON PELLETS IN DER BRENNSCHALE		
-3	-2	-1	0	+1	+2	+3
DRITTER BEREICH DER VERRINGERUNG, FALLS DIE ERSTEN BEIDEN NICHT AUSREICHEND SEIN SOLLTEN	ZWEITER BEREICH DER VERRINGERUNG, FALLS DER ERSTE NICHT AUSREICHEND SEIN SOLLTE	ERSTER BEREICH DER VERRINGERUNG (FÜR 1 TAG TESTEN)	OPTIMALER WERT DER WERKEINSTELLUNG	ERSTER BEREICH DER ERHÖHUNG	ZWEITER BEREICH DER ERHÖHUNG, FALLS DER ERSTE NICHT AUSREICHEND SEIN SOLLTE	DRITTER BEREICH DER ERHÖHUNG, FALLS DIE ERSTEN BEIDEN NICHT AUSREICHEND SEIN SOLLTEN

BEDIENUNGSVERFAHREN

- ♦ Die Taste 5 ein paar Sekunden drücken, es erscheint die Anzeige SET UHR.
- ♦ Mehrmals die Taste 3 drücken, um zu EASY SETUP zu gelangen.
- ♦ Mit der Taste 5 bestätigen.
- ♦ Durch die Tasten 2 und 3 ist es möglich, den Wert zu erhöhen (3) oder zu senken (2).
- ♦ Mehrmals die Taste 1 drücken, um zu bestätigen und das Menü zu verlassen.

ANM.: Im Falle, dass diese Einstellungen das Problem der Ablagerungen der Pellets in der Brennschale nicht lösen sollten, bitten wir Sie, mit dem nächstliegenden Kundendienstzentrum Kontakt aufzunehmen.

STANDBY

Die Funktion Stby wird verwendet, wenn der Ofen bei Erreichen der Temperatur sofort ausgeschaltet werden soll.

Die Funktion STBY kann über das im Folgenden beschriebene Verfahren auf ON oder OFF eingestellt werden.

Die Werkseinstellung der Funktion STBY ist immer OFF (Anzeigenleuchte aus).

STBY-FUNKTION AUF ON EINGESTELLT

Wenn die Funktion Stby aktiviert ist (ON), der Ofen die eingestellte Raumtemperatur erreicht und um 2°C überschreitet hat, wird dieser nach einer werksseitig eingestellten Verzögerungszeit abgeschaltet, dabei wird STAND BY angezeigt.

Wenn die Raumtemperatur 2°C unter den eingestellten Sollwert gesunken ist, beginnt der Ofen erneut mit der auf dem Display eingestellten Leistung zu arbeiten und zeigt dabei BETRIEB an.

FUNKTION STBY AUF OFF GESTELLT (WERKSEINSTELLUNG)

Wenn die Funktion Stby nicht aktiviert ist (OFF) und der Ofen die eingestellte Raumtemperatur dann erreicht, geht diese durch Modulation auf Minimalbetrieb und es wird MODULATION angezeigt. Wenn die Raumtemperatur unter den eingestellten Sollwert gesunken ist, beginnt der Ofen erneut mit der auf dem Display eingestellten Leistung zu arbeiten und zeigt dabei BETRIEB an.



BEDIENUNGSVERFAHREN

- ♦ Die Taste 5 ein paar Sekunden lang drücken, es erscheint die Anzeige SET UHR.
- ♦ Mehrmals Taste 3 drücken, bis USER erscheint.
- ♦ Zweimal die Taste 5 drücken
- ♦ Über die Taste 2 oder 3 ON zur Aktivierung oder OFF zur Deaktivierung auswählen.
- ♦ Zur Bestätigung mehrmals Taste 1 drücken und das Menü zu verlassen.

RESET

Hiermit können alle vom Benutzer einstellbaren Werte auf Werkseinstellung zurückgebracht werden. Die geänderten Daten sind:

BEDIENUNGSVERFAHREN

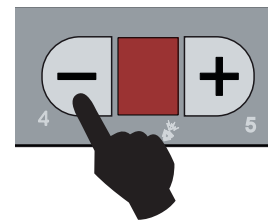
- ♦ Nach Drücken der Taste 5 erscheint die Beschriftung **SET UHR**.
- ♦ Die Taste 3 mehrmals drücken bis **USER** angezeigt wird.
- ♦ Taste 5 drücken.
- ♦ Taste 5 bis zum **RESET** drücken.
- ♦ Für die Auswahl die Tasten 2 und 3 auf **ON** stellen und Taste 5 drücken.
- ♦ Zur Bestätigung wird **FERTIG** auf dem Display angezeigt.

COMFORT (bei dafür vorgesehenen Modellen)

Dieser Modus verringert die Geschwindigkeit des Gebläses, wodurch der Ofen leiser wird.

BEDIENUNGSVERFAHREN

- ♦ Zur Aktivierung die Taste 4 drücken bis auf dem Display **COMFORT ON** erscheint.
- ♦ Zur Deaktivierung die Taste 4 drücken bis auf dem Display **COMFORT OFF** erscheint:



IST DER MODUS COMFORT AKTIVIERT, BLINKT AUF DEM BEDIENFELD DIE LED-LEUCHE DES GEBLÄSES 1.



WURDE DIE FUNKTION COMFORT ÜBER DIE TASTE 4 AKTIVIERT, BENUTZT DER OFEN EINE REDUZIERTE BELÜFTUNG!

FREIGABE CHRONO

Ermöglicht die Aktivierung/Deaktivierung von Chrono und den verschiedenen Zeitspannen. Die Zeitspannen können nicht nur aktiviert (ON) und deaktiviert (OFF) sondern auch die Funktion COMFORT für gewünschte Zeiten ausgewählt werden.

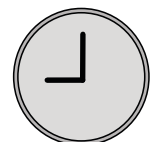
BEDIENUNGSVERFAHREN

- ♦ Die Taste 5 ein paar Sekunden lang drücken, es erscheint die Anzeige **SET UHR**.
- ♦ Mehrmals Taste 3 drücken, um zu **FREIGABE CHRONO** zu gelangen.
- ♦ Taste 5 zur Bestätigung drücken und die Tasten 2 - 3 verwenden, um Chrono zu aktivieren **ON** oder zu deaktivieren **OFF**.
- ♦ Mit den Tasten 4 - 5 kann die gewünschte Zeitspanne gewählt werden.
- ♦ Die Tasten 2 - 3 verwenden, um die gewünschte Zeitspanne zu aktivieren **ON**, zu deaktivieren **OFF** oder **COMFORT** für die ausgewählte Zeitspanne aktivieren.
- ♦ Zur Bestätigung mehrmals Taste 1 drücken und das Menü zu verlassen.

CHRONO

Die Chrono-Funktion ermöglicht die Programmierung von 2 Zeitspannen innerhalb eines Tages, die für alle Wochentage zu benutzen sind.

In jeder Zeitspanne können die Ein- und Ausschaltzeit, die Tage zur Benutzung der programmierten Zeitspanne und die Raumtemperatur (07 - 40°C) eingestellt werden.



EMPFEHLUNGEN

Die Ein- und Ausschaltzeiten müssen im Lauf eines einzigen Tags, von 0 bis 24 Uhr, enthalten sein und dürfen nicht auf mehr Tage fallen. Vor Benutzung der Chrono-Funktion müssen Tag und laufende Uhrzeit eingestellt werden. Daher ist zu prüfen, ob die Schritte im Unterkapitel "Set Stunden" durchgeführt wurden, damit die Chrono-Funktion genutzt werden kann, muss diese nicht nur programmiert sondern auch aktiviert werden.

Beispiel:

Einschaltung um 07:00 Uhr **RICHTIG**
Ausschaltung um 18:00 Uhr

Einschaltung um 22:00 Uhr **FALSCH**
Ausschaltung um 05:00 Uhr

PROGRAMMIERBEISPIEL

Nehmen wir an, dass wir die Funktion Wochenprogrammierer benutzen wollen, und die 2 Zeitspannen folgendermaßen benutzt werden sollen:

- 1. Zeitspanne: 08:00 bis 12:00 Uhr für alle Wochentage außer Samstag und Sonntag, mit 19°C Raumtemperatur

- 2. Zeitspanne: 15:00 bis 22:00 nur am Samstag und Sonntag, beide Zeiten mit einem Raumtemperatur-Sollwert von 21°C

BEDIENUNGSVERFAHREN:

Durch Druck auf die Taste 5 erscheint die Anzeige SET UHR.
Taste 2 bis "FREIGABE CHRONO" drücken.
- Chrono aktivieren
- Zeitspanne 1 und 2 aktivieren
- Zum Beenden Taste 1 drücken

SET
UHR

FREIGABE
CHRONO

AUSSCHALTUNG DER 1. ZEITSPANNE
Mit den Tasten 2 - 3 die Uhrzeit "12:00" eingeben, die der Ausschaltzeit der 1. Zeitspanne entspricht, es erscheint die Anzeige STOP PRG1, gefolgt von der eingestellten Uhrzeit.
Zum Bestätigen und Fortsetzen der Programmierung Taste 5 drücken, Taste 4, um zum vorherigen Parameter zurückzugehen.

STOP
PRG1

12:00

* Wo im Menü "FREIGABE CHRONO" nicht vorhanden ist, erfolgt die Aktivierung direkt in der SET CHRONO.

Taste 2 drücken, es erscheint die Anzeige SET CHRONO.

SET CHRONO

TAGE DER 1. ZEITSPANNE AKTIVIEREN
Dazu die Tasten 3 und 5 folgendermaßen benutzen:
Taste 5 - zum Durchlaufen der einzelnen Tage, es erscheint die Laufanzeige mit den Wochentagen, dann erscheint OFF
Mit Taste 3 können alle Tage aktiviert/deaktiviert (ON/OFF) werden.

MONTAG..
PRG1

ON-OFF

Taste 5 zum Bestätigen und Fortsetzen der Programmierung drücken.
Es erscheint die Laufschrift START PRG1 OFF.

START
PRG1

OFF

TEMPERATUR-SOLLWERT 1. ZEITSPANNE

Taste 5 zum Bestätigen und Fortsetzen der Programmierung drücken.
Mit den Tasten 2/3 die gewünschte Temperatur einstellen.
(Low -07 - 40°C Heiß)
Zum Bestätigen und Fortfahren Taste 5 drücken.

SET PRG1
19°C

EINSCHALTUNG 1. ZEITSPANNE

Mit den Tasten 2 - 3 die Uhrzeit "08:00" eingeben, die der Ausschaltzeit der 1. Zeitspanne entspricht, es erscheint die Anzeige Stop PRG1, gefolgt von der eingestellten Uhrzeit.
Zum Bestätigen und Fortsetzen der Programmierung Taste 5 drücken, Taste 4, um zum vorherigen Parameter zurückzugehen

START
PRG1

08:00

EINSCHALTUNG 2. ZEITSPANNE

Nun muss die zweite Zeitspanne programmiert werden.
Das Verfahren hierzu ist analog und wiederholt sich wie bei "EINSCHALTUNG 1. ZEITSPANNE".

START
PRG2

15:00

EINSCHALTUNG 2. ZEITSPANNE

Nun muss die zweite Zeitspanne programmiert werden.

Das Verfahren hierzu ist analog und wiederholt sich wie bei "EINSCHALTUNG 1. ZEITSPANNE".

Hierbei brauchen nur die Beispielzeit in Start um 15:00 Uhr und in Stop um 22:00 Uhr eingegeben und die Tage Samstag und Sonntag durch Einstellen auf "ON" aktiviert zu werden.



WENN DER WOCHENPROGRAMMIERER AKTIVIERT IST, GEHT AUF DER BEDIENTAFEL EIN KLEINES QUADRAT DES ENTSPRECHENDEN SYMBOLS AN.



REINIGUNG UND WARTUNG

DIE ANWEISUNGEN IMMER IN GRÖSSTMÖGLICHER SICHERHEIT AUSFÜHREN!

- ◆ Sicherstellen, dass der Stecker der Stromversorgung herausgezogen ist, da der Generator für das Einschalten programmiert sein könnte.
- ◆ Alle Bauteile des Wärmegenerators müssen abgekühlt sein.
- ◆ Die Asche muss vollständig kalt sein.
- ◆ Im Raum muss während der Reinigung des Geräts eine ausreichende Luftzirkulation gegeben sein.
- ◆ Schlechte Reinigung beeinträchtigt die ordnungsgemäße Funktion und die Sicherheit!

WARTUNG

Für einen einwandfreien Betrieb muss am Generator mindestens einmal im Jahr eine ordentliche Wartung durch einen **zugelassenen Techniker** vorgenommen werden. Die regelmäßigen Kontroll- und Wartungseingriffe müssen von **zugelassenen** Fachtechnikern ausgeführt werden, die die geltenden Vorschriften und die in diesem Gebrauchs- und Wartungshandbuch enthaltenen Anleitungen befolgen müssen.



DIE RAUCHABLASSANLAGE, DIE RAUCHLEITUNG UND T-VERBINDUNGSTÜCKE SOWIE DIE INSPEKTIONSABDECKUNGEN UND, FALLS VORHANDEN, BIEGUNGEN UND HORIZONTALE ABSCHNITTE MÜSSEN JEDES JAHR GEREINIGT WERDEN! DIE HÄUFIGKEIT DER REINIGUNG DES GENERATORS SIND RICHTWERTE! DIESE IST ABHÄNGIG VON DER QUALITÄT DER PELLETS UND WIE OFT DER GENERATOR EINGESETZT WIRD. ES KANN SEIN, DASS DIESE ARBEITEN HÄUFIGER AUSGEFÜHRT WERDEN MÜSSEN.

REINIGUNG UND WARTUNG IN VERANTWORTUNG DER NUTZENDEN

Die im vorliegenden Gebrauchs- und Wartungshandbuch aufgeführten regelmäßigen Reinigungs- und Wartungseingriffe sind mit größter Sorgfalt auszuführen. Vorher müssen die in diesem Handbuch beschriebenen Vorgehensweisen und Reinigungsintervalle gelesen werden.

REINIGUNG DER VERKLEIDUNGSOBERFLÄCHEN

Für die Reinigung auf keinen Fall Scheuermittel oder chemisch aggressive Reiniger verwenden!

Die Oberflächen dürfen erst dann gereinigt werden, wenn der Generator und dessen Verkleidung vollständig abgekühlt sind. Für die Instandhaltung der Oberflächen und der Metallteile genügt ein mit Wasser oder Wasser und neutralem Reinigungsmittel befeuchtetes Tuch. Die Missachtung der Bestimmungen kann die Beschädigung der Oberflächen des Wärmegenerators und den Verfall des Garantieanspruchs zur Folge haben.

REINIGUNG DES KERAMIKGLASES

Für die Reinigung auf keinen Fall Scheuermittel oder chemisch aggressive Reiniger verwenden!

Das Keramikglas darf erst dann gereinigt werden, wenn es vollständig abgekühlt ist. Für die Reinigung der Glaskeramik genügt ein trockener Pinsel und feuchtes, in Asche getauchtes Zeitungspapier (Tageszeitung). Wenn das Glas besonders stark verschmutzt ist, ausschließlich einen spezifischen Glaskeramikreiniger verwenden. Etwas Reiniger auf ein Tuch spritzen und die Glaskeramik damit säubern. Das Reinigungsmittel oder andere Flüssigkeiten dürfen niemals direkt auf Glas oder Dichtungen gesprüht werden. Die Missachtung der Bestimmungen kann die Beschädigung der Glaskeramikoberfläche und den Verfall des Garantieanspruchs zur Folge haben.

REINIGUNG DES PELLETHELTERS

Ist der Behälter vollkommen geleert, das Versorgungskabel des Generators herausziehen und vor dem Auffüllen desselben zuerst alle Rückstände, wie Staub und Späne etc., entfernen.

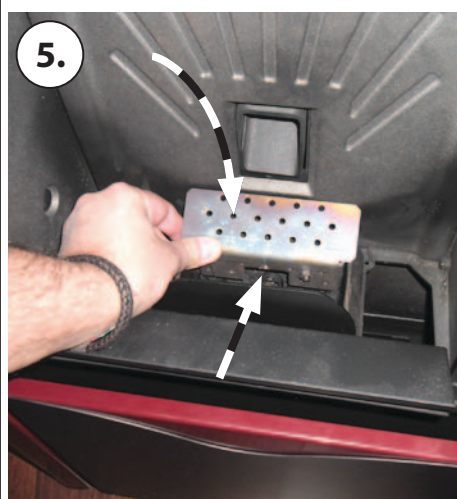
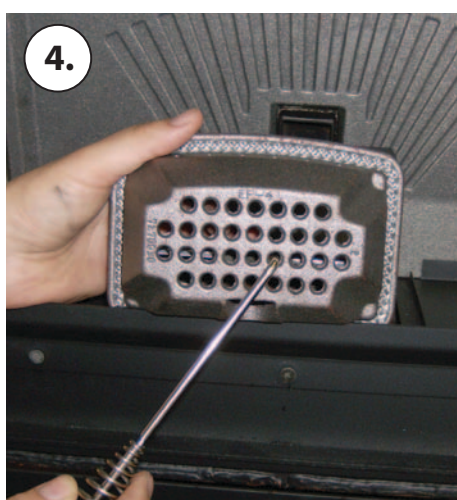
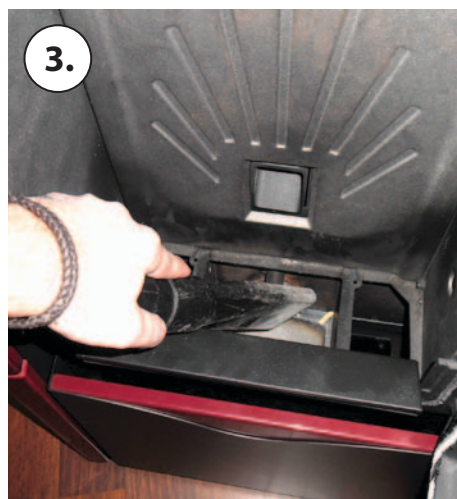
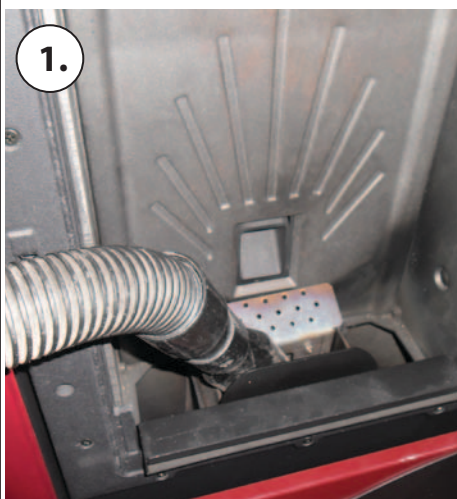
Die Tür öffnen - Die Glasscheibe mit einem feuchten Tuch reinigen

Das Reinigungsmittel oder eine andere Reinigungsflüssigkeit niemals direkt auf die Glaskeramikscheibe sprühen.

REINIGUNG DER BRENSCHALE UND DER BRENNKAMMER

1. Die in der Brennschale vorhandenen Rückstände absaugen.
2. Die Brennschale vollständig aus dem entsprechenden Fach entnehmen.
3. Die Asche aus dem Sitz der Brennschale und der Brennkammer absaugen (3.1).
4. Mit dem mitgelieferten Schürhaken alle Löcher in der Brennschale öffnen.
5. Die Brennschale wieder in ihrem Sitz anbringen, indem sie an die Feuerraumwand gedrückt wird.
6. Sollte die Auffangwanne für Aschereste vorhanden sein, die Ascheablagerungen absaugen.

HINWEIS: EINEN GEEIGNETEN ASCHESAUGER MIT ENTSPRECHENDEM TRENNBELÄTER FÜR DIE AUFGEFANGENE ASCHE VERWENDEN.



ALLE 3/4 TAGE - WÖCHENTLICH

ASCHENKASTEN

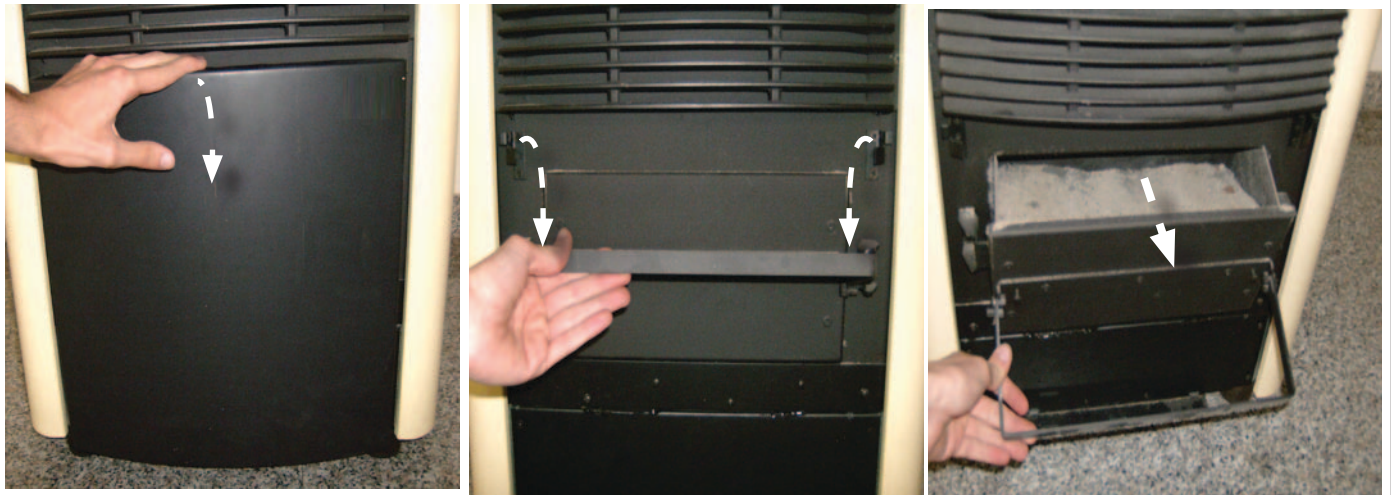
Alle 3-4 Tage prüfen, wie weit der Aschenkasten gefüllt ist, und den Inhalt mindestens ein/zwei Mal die Woche ausleeren.

Wo vorgesehen, die untere Tür öffnen/herausnehmen.

Den herausziehbaren Aschenkasten entnehmen und in den entsprechenden Behälter ausleeren.

Den darunter befindlichen Bereich, in dem der herausziehbare Aschenkasten untergebracht ist, absaugen. Den herausziehbaren Aschenkasten nach der Reinigung wieder einsetzen und die Außentür schließen/wieder anbringen.

Bei einigen Öfen befindet sich die Auffangwanne für Aschereste in der Brennkammer; hier muss lediglich die Tür geöffnet und die Asche direkt aus der Auffangwanne abgesaugt werden.



MONATLICH

REINIGUNG WÄRMETAUSCHER:

Die Kammer der Wärmetauscher ist monatlich zu reinigen, da der auf der Rückseite der Feuerraumwand aus Gusseisen abgelagerte Ruß den ordnungsgemäßen Zustrom der Rauchgase behindert. Auf diese Weise wird die Leistung und der einwandfreie Betrieb des Ofens beeinträchtigt.

Zum Erreichen der Brennkammer die Tür öffnen. Die Brennschale ganz aus ihrem Sitz entnehmen.

Je nach Modell den oberen Riegel (A) und die Schrauben (B) oder den Feststeller (C) der Feuerraumwand (D) entfernen bzw. drehen, die Feuerraumwand (E) herausnehmen und die Reinigung vornehmen. Hierzu den Schürhaken und einen geeigneten Aschesauger (F) verwenden.

Nach der Reinigung die entfernbare Feuerraumwand (D) wieder anbringen und erneut mit den Schrauben befestigen. Dazu den Riegel in die entgegengesetzte Richtung zu der drehen, die für den Ausbau verwendet wurde, oder den Feststeller der Feuerraumwand wieder positionieren.

Die Brennschale wieder in ihren Sitz einlassen.

VON ZUGELASSENEN FACHTECHNIKERN AUSGEFÜHRTE FACHMÄNNISCHE WARTUNG

Die fachmännische Wartung muss mindestens einmal jährlich ausgeführt werden!

Da für den Wärmeerzeuger Pellets als fester Brennstoff verwendet werden, ist ein jährlicher ordentlicher Wartungseingriff notwendig, der von einem zugelassenen Techniker oder einem werkmäßig geschulten Wartungstechniker ihres Händlers ausgeführt werden muss, wobei ausschließlich Originalersatzteile verwendet werden dürfen.

Die Nichtbeachtung kann die Sicherheit des Geräts beeinträchtigen und das Recht auf die Garantiebedingungen verirken.

Durch die Beachtung der Reinigungshäufigkeit, die dem Benutzer vorbehalten ist und die in der Gebrauchs- und Wartungsanleitung beschrieben wird, wird eine korrekte Verbrennung des Generators im Laufe der Zeit garantiert, und es werden eventuelle Anomalien und/oder Störungen verhindert, die größere Eingriffe des Technikers erfordern könnten. Die Anfragen für ordentliche Wartungseingriffe sind nicht in der Garantie des Produkts vorgesehen.

DICHTUNGEN VON TÜR, ASCHENKASTEN UND BRENSCHALE

Die Dichtungen gewährleisten die hermetische Dichtheit des Ofens und folglich dessen einwandfreien Betrieb.

Sie müssen periodisch kontrolliert werden: bei Verschleiß oder Beschädigungen müssen sie sofort ersetzt werden. Anschluss am Schornstein Einmal im Jahr bzw. jedes Mal, wenn dies notwendig ist, muss das Rohr zum Schornstein ausgesaugt und gesäubert werden. Wenn waagerechte Rohrabschnitte vorhanden sind, müssen sie von Rückständen befreit werden, bevor diese die Abgasströmung behindern.

RAUCHROHRANSCHLUSS AN DEN SCHORNSTEIN

Jährlich oder jedenfalls immer, wenn sich die Notwendigkeit ergibt, ist die zum Schornstein führende Rohrleitung absaugen und reinigen. Wenn waagerechte Abschnitte vorhanden sind, müssen die Rückstände entfernt werden, bevor diese den Durchgang der Rauchgase verstopfen.

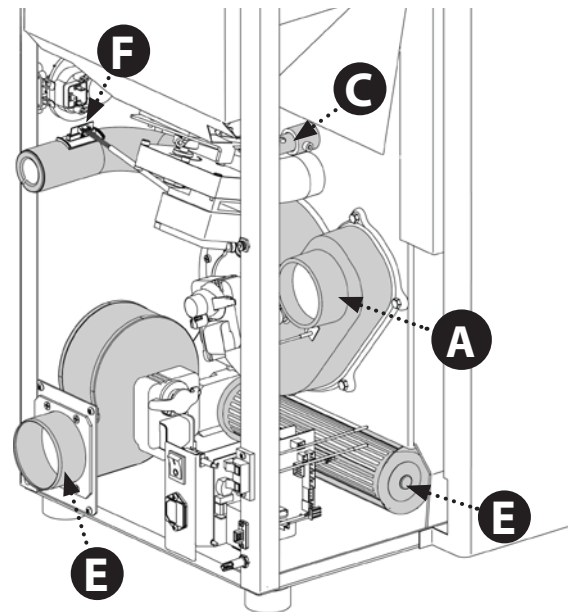
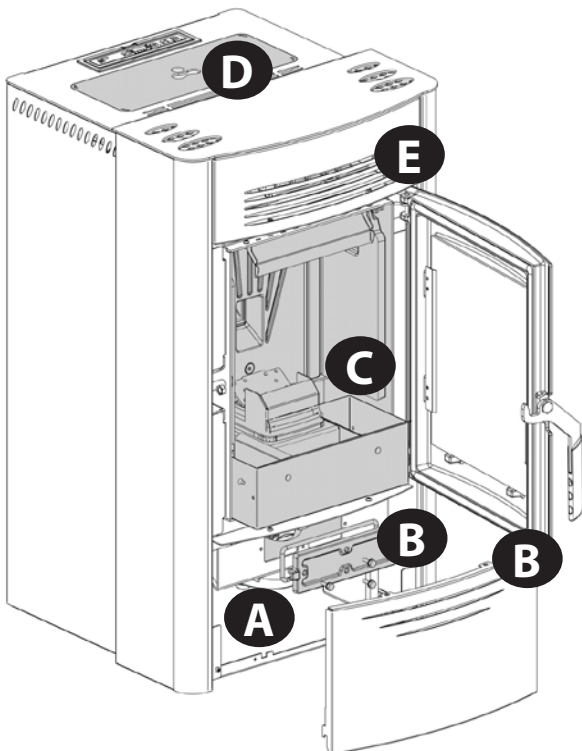
AUSSERBETRIEBNAHME (SAISONENDE)

Bei jedem Saisonende wird vor der Ausschaltung des Ofens empfohlen, den Pelletbehälter vollständig zu entleeren und alle Rückstände von Pellets und Staub aus einem Inneren abzusaugen. Während der Stillstandsphase können evtl. im Ofen verbliebene Pellets Luftfeuchtigkeit aufsaugen und zu einer harten Verstopfung verquellen. Außerdem wird dazu aufgefordert, den Wärmeerzeuger für eine höhere Sicherheit, vor allem wenn Kinder anwesend sind, vom Stromnetz zu trennen und das Stromversorgungskabel zu entfernen.



WENN DAS STROMVERSORGUNGSKABEL BESCHÄDIGT IST, MUSS ES DURCH DEN TECHNISCHEN KUNDENDIENST ODER JEDENFALLS EINE PERSON MIT GLEICHARTIGER QUALIFIKATION AUSGEWECHSELT WERDEN, UM JEDE GEFAHR ZU VERMEIDEN.

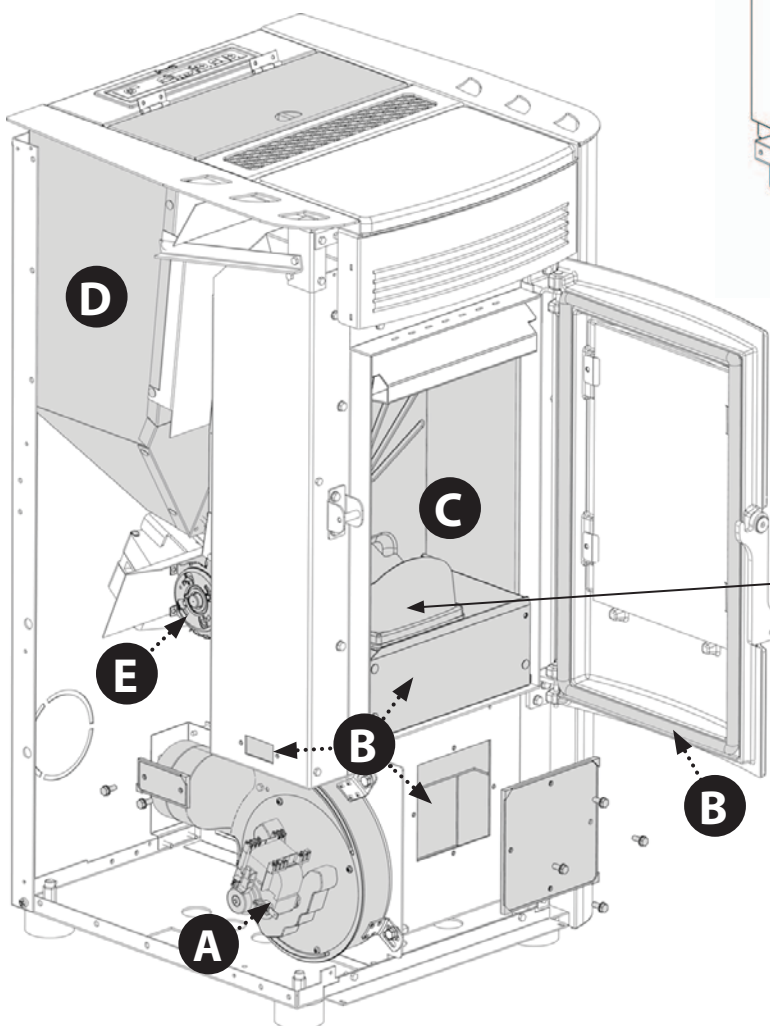
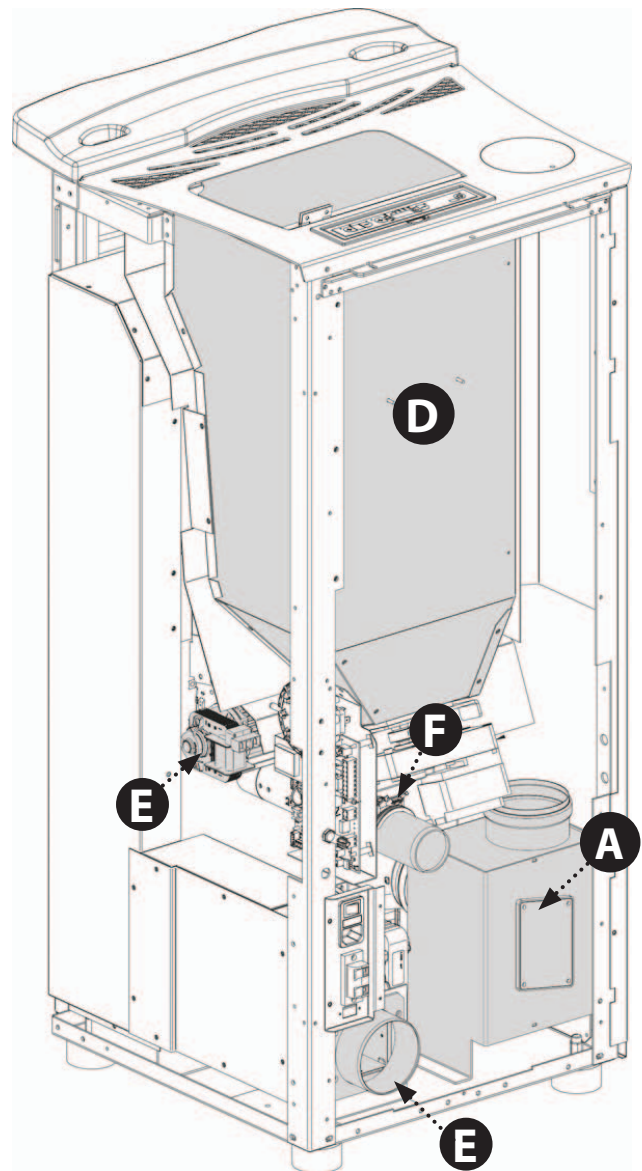
Die Abbildungen dienen nur der Veranschaulichung



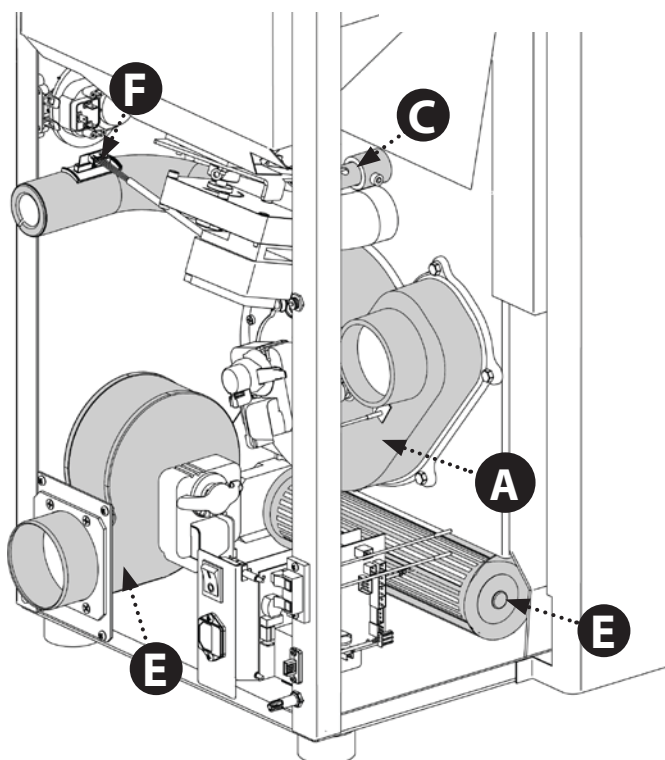
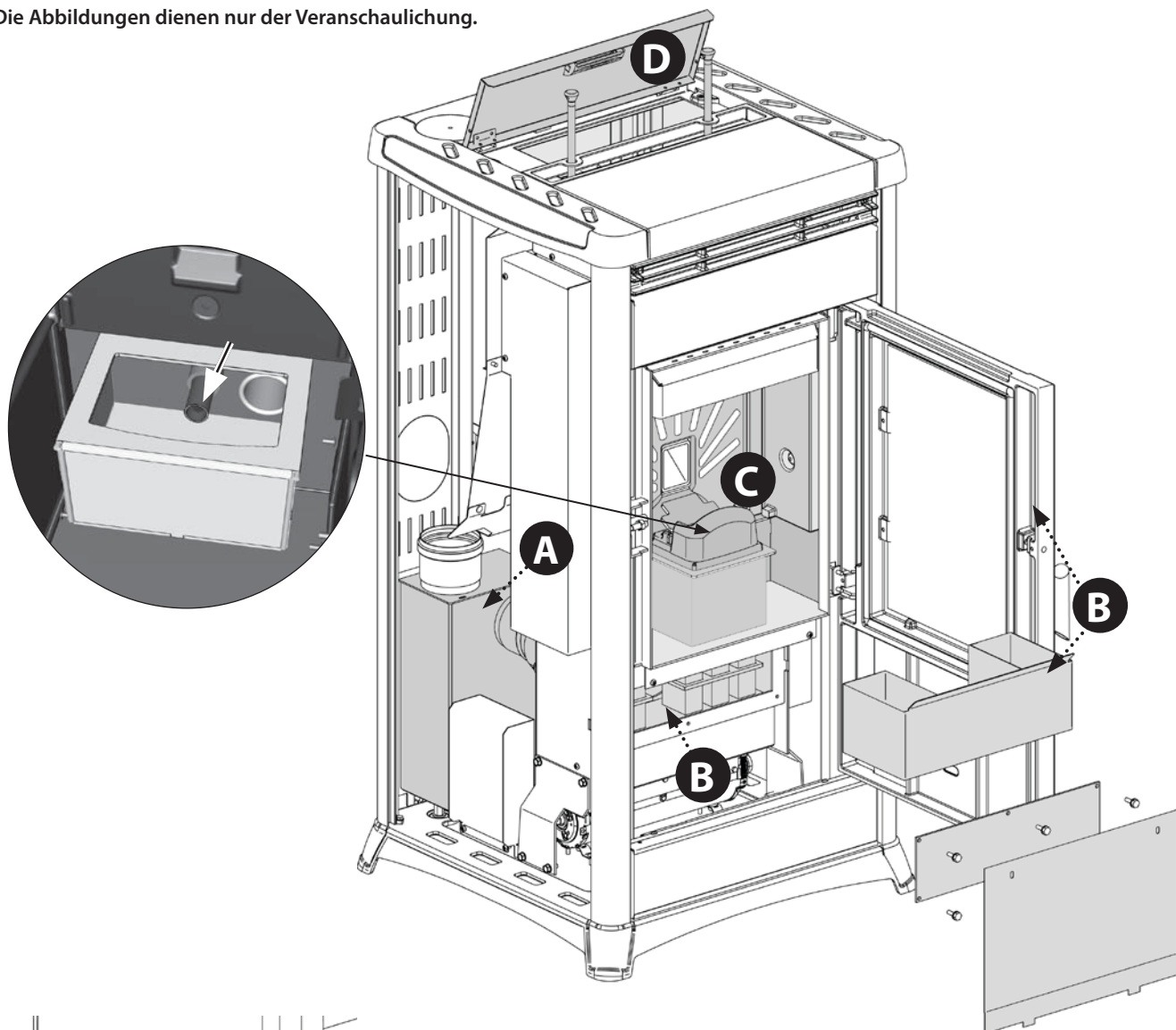
A	Rauchgasmotor (Ausbau und Reinigung und Rauchgasleitung), neues Silikon an den vorgesehenen Stellen
B	Dichtungen an Inspektionsöffnungen, Aschenkasten und Tür (ersetzen und wo vorgesehen Silikon auftragen)
C	Brennkammer (Komplettreinigung der gesamten Kammer) und Reinigung des Rohrs der Zündkerze
D	Behälter (vollständige Entleerung und Reinigung)
E	Ausbau Raumluftventilator und Entfernen von Staub und Pelletresten
F	Luftansaugleitung kontrollieren und gegebenenfalls Fluss-Sensor reinigen

Die Abbildungen dienen nur der Veranschaulichung.

A	Rauchgasmotor (Ausbau und Reinigung und Rauchgasleitung), neues Silikon an den vorgesehenen Stellen	<input checked="" type="checkbox"/>
B	Dichtungen an Inspektionsöffnungen, Aschenkasten und Tür (ersetzen und wo vorgesehen Silikon auftragen)	<input checked="" type="checkbox"/>
C	Brennkammer (Komplettreinigung der gesamten Kammer) und Reinigung des Rohrs der Zündkerze	<input checked="" type="checkbox"/>
D	Behälter (vollständige Entleerung und Reinigung).	<input checked="" type="checkbox"/>
E	Ausbau Raumluftventilator und Entfernen von Staub und Pelletresten	<input checked="" type="checkbox"/>
F	Luftansaugleitung kontrollieren und gegebenenfalls Fluss-Sensor reinigen	<input checked="" type="checkbox"/>



Die Abbildungen dienen nur der Veranschaulichung.



A	Rauchgasmotor (Ausbau und Reinigung und Rauchgasleitung), neues Silikon an den vorgesehenen Stellen	<input checked="" type="checkbox"/>
B	Dichtungen an Inspektionsöffnungen, Aschenkasten und Tür (ersetzen und wo vorgesehen Silikon auftragen)	<input checked="" type="checkbox"/>
C	Brennkammer (Komplettreinigung der gesamten Kammer) und Reinigung des Rohrs der Zündkerze	<input checked="" type="checkbox"/>
D	Behälter (vollständige Entleerung und Reinigung).	<input checked="" type="checkbox"/>
E	Ausbau Raumluftventilator und Entfernen von Staub und Pelletresten	<input checked="" type="checkbox"/>
F	Luftansaugleitung kontrollieren und gegebenenfalls Fluss-Sensor reinigen	<input checked="" type="checkbox"/>

ANZEIGEN		
DISPLAY	GRUND	LÖSUNG
AUS	Ofen ausgeschaltet	-
START	Die Startphase läuft.	-
PELLETZUFUHR	Während Zündung läuft die Pelletzufuhr.	
ZÜNDUNG	Die Zündungsphase läuft.	-
ANLAUF	Die Anlaufphase läuft.	-
BETRIEB	Die Phase des Normalbetriebs läuft.	-
MODULATION	Der Ofen passt seinen Betrieb durch Modulation an.	-
REINIG. BRENNSCHALE	Die automatische Reinigung der Brennschale läuft.	Die automatische Reinigung (nicht bei der 1. Leistungsstufe) der Brennschale wird bei Dauerbetrieb in voreingestellten Abständen vorgenommen.
ENDREINIGUNG	Wenn der Ofen ausgeschaltet wird, läuft die Endreinigung. Diese dauert etwa 10 Minuten.	
STAND BY	Ofen abgeschaltet, da Temperatur erreicht wurde und warten auf Neuzündung.	Zur Deaktivierung der STANDBY-Funktion siehe entsprechendes Kapitel.
STAND BY EXT	Der Ofen wurde durch das Außenthermostat ausgeschaltet und wartet auf Wiedereinschaltung.	Zur Deaktivierung der STANDBY-Funktion siehe entsprechendes Kapitel.
WARTEN ABKÜHLUNG	Es wurde ein erneuter Zündversuch unternommen, nachdem der Ofen gerade abgeschaltet wurde.	Wenn der Ofen eine Abschaltung vornimmt, ist das vollständige Ausschalten des Rauchgasmotors abzuwarten und danach die Reinigung der Brennschale vorzunehmen. Erst nach Abschluss dieser Vorgänge kann der Ofen wieder eingeschaltet werden.
WARTEN ABKÜHL – STROMAUSF.	Der Ofen kühlt wegen Stromausfall ab.	Nach der Abkühlphase erfolgt eine automatische Neuzündung.
LOW	Thermostat der Raumtemperatur auf Mindestwert eingestellt.	In diesem Betriebsmodus arbeitet der Ofen nur auf der 1. Leistungsstufe, unabhängig von der eingestellten Leistung. Um diese Funktion zu verlassen, genügt es, die Raumtemperatur mit Taste 4 zu erhöhen und danach Taste 2 zu drücken.
HOT	Der Sollwert der Raumtemperatur ist auf den Höchstwert eingestellt.	Der Ofen läuft im eingestellten Betrieb ohne Anpassung. Um diese Funktion zu verlassen, genügt es, den Sollwert der Temperatur mit Taste 4 zu senken und danach Taste 1 zu drücken.
SERVICE	Wird diese Nachricht angezeigt, das autorisierte Technikpersonal kontaktieren und eine ordentliche Reinigung des Geräts durchführen. Wird die Reinigung nicht ausgeführt, erscheint die Nachricht bei jeder Zündung, ohne dass der normale Betrieb des Ofens unterbrochen wird.	

ALARME

DISPLAY	ERKLÄRUNG	LÖSUNG
	Zeigt an, dass ein Alarm vorliegt.	Ein: Zeigt an, dass ein Alarm vorliegt. Aus: Zeigt an, dass kein Alarm vorliegt. Blinkend: Zeigt an, dass der Unterdrucksensor deaktiviert ist. Der Alarm kann nur zurückgestellt werden, wenn der Rauchgasmotor abgestellt ist und 15 Minuten nach der Alarmanzeige vergangen sind. Für die Zurücksetzung Taste 1 3 Sekunden lang gedrückt halten.
RAUCHABZUG DEFECT	Störung am Motor des Rauchgasausstoßes.	Die Verfahren zur Wiederherstellung sind von autorisiertem Technikpersonal auszuführen.
RAUCHSONDE	Störung am Rauchgasfühler.	Die Verfahren zur Wiederherstellung sind von autorisiertem Technikpersonal auszuführen.
ALARM RAUCHGAS ÜBERHITZT	Die Temperatur der Rauchgase liegt über 310°C.	Pelletzufuhr regulieren (siehe Einstellung der Pelletzufuhr). Überprüfen, ob das Gerät sauber ist, auch den Rauchgaskanal eingeschlossen. Niemals Wäsche auf das Gerät legen. Andere Verfahren zur Wiederherstellung sind von autorisiertem Technikpersonal auszuführen.
CLEAN CHECK UP 1 - 2 (1 = IN DER ANLAUFPHASE) (2 = IN DER BETRIEBSPHASE)	Der Boden der Brennschale oder die Brennkammer sind verschmutzt. Die Tür ist nicht richtig geschlossen. Der Aschenkasten ist nicht richtig geschlossen. Der Unterdrucksensor ist defekt. Die Rauchabzugsleitung ist verstopft. Fehlerhafte Installation.	Sicherstellen, dass die Löcher des Brennschalenbodens vollständig frei sein. Saubерkeit der Rauchgasleitung und der Brennkammer überprüfen. Überprüfen, ob die Tür hermetisch schließt. Überprüfen, ob der Aschenkasten hermetisch schließt. Andere Verfahren zur Wiederherstellung sind von autorisiertem Technikpersonal auszuführen.
UNTERDRUCK-ALARM	Der mechanische Unterdrucksensor wurde ausgelöst.	Kundendienst verständigen.
FEHLZÜNDUNG	Der Pelletbehälter ist leer. Ungeeignete Einstellung der Pelletzufuhr. Fehlerhafte Installation.	Überprüfen, ob Pellets im Behälter vorhanden sind, oder nicht. Pelletzufuhr regulieren (siehe Einstellung der Pelletzufuhr). Kontrollieren, ob die im Kapitel „Zueundung“ beschriebenen Verfahren eingehalten werden. Andere Verfahren zur Wiederherstellung sind von autorisiertem Technikpersonal auszuführen.
STROMAUSF. NO ZÜNDUNG	Stromausfall während der Zündungsphase.	Den Ofen mit Taste 1 auf OFF stellen und die im Kapitel „Zueundung“ beschriebenen Verfahren wiederholen. Andere Verfahren zur Wiederherstellung sind von autorisiertem Technikpersonal auszuführen.
PELLETMANGEL	Beim Betrieb ist die Rauchgastemperatur unter die werkseingestellte Parameter gesunken.	Überprüfen, ob Pellets im Behälter vorhanden sind, oder nicht. Pelletzufuhr einstellen. Andere Verfahren zur Wiederherstellung sind von autorisiertem Technikpersonal auszuführen.
WARTEN ABKÜHLUNG	Versuch den Alarm noch mit Ofen in der Abkühlung freizugeben.	Immer wenn der Ofen einen der oben verzeichneten Alarme anzeigt, wird dieser automatisch abgeschaltet. Während dieser Phase verhindert der Ofen jeden Versuch den Alarm freizugeben, wobei auf dem Display abwechselnd den Alarm selbst und WARTEN angezeigt wird. Der Alarm kann nur zurückgestellt werden, wenn der Rauchgasmotor abgestellt ist und 15 Minuten nach der Alarmanzeige vergangen sind. Für die Zurücksetzung Taste 1 3 Sekunden lang gedrückt halten.
U-DRUCKSONDE DEFECT - LMS DEFECT	Bauteil nicht angeschlossen oder defekt.	Kundendienst verständigen.
ALARM SCHNECKEN KOMMANDO	Betriebsstörung der Pelletzufuhr	Kundendienst verständigen.

GARANTIEBEDINGUNGEN

1. Für alle Produkte gewährleistet die Firma Extraflame S.p.A. innerhalb der Europäischen Gemeinschaft eine Garantie von 24 Monaten ab Kaufdatum.

Das Kaufdatum muss durch ein steuerrechtlich gültiges Dokument des Verkäufers (Quittung, Rechnung oder Transportschein) belegt werden, aus dem das gekaufte Produkt, das Kaufdatum und die Lieferung ersichtlich sind.

ACHTUNG: Diese Herstellergarantie ist kein Ersatz für die von den europäischen Normen zum Schutz der Endabnehmer vorgeschriebenen Garantien.

Die Herstellergarantie beschränkt sich auf Italien und auf alle Gebiete der Europäischen Gemeinschaft, die vom technischen Kundendienstnetz des Herstellers gedeckt sind (nähere Informationen erhalten Sie über die Webseite www.lanordica-extraflame.com)

Sie beschränkt sich außerdem auf das Land, indem der Verbraucher wohnhaft bzw. ansässig ist, unter der Bedingung, dass es sich um das gleiche Land handelt, in dem der Verkäufer des Produkts der Firma Extraflame S.p.A. seinen Rechts- bzw. Geschäftssitz hat.

Diese Bedingungen gelten nicht für den Fall, dass das Produkt zu gewerblichen, wirtschaftlichen oder Unternehmenszwecken benutzt wird. In diesen Fällen gilt die Garantie nur 12 Monate nach dem Verkaufsdatum.

GARANTIE FÜR ITALIEN

Im Falle eines Fehlbetriebs des Produkts zu treffende Maßnahmen:

In der Betriebsanleitung prüfen, ob der Fehlbetrieb auf eine falsche Anwendung der Produktfunktionen zurückzuführen ist. Sicherstellen, dass der Defekt zu den Fehlern gehört, auf die sich die Garantie erstreckt. Andernfalls gehen die Reparaturkosten voll zu Lasten des Endabnehmers. Bei allen Anfragen an den technischen Kundendienst immer folgende Informationen mitteilen: - Fehlerbeschreibung - Gerätemodell - Genaue Adresse - Telefonnummer

GARANTIE FÜR EUROPA

Im Falle eines Fehlbetriebs des Produkts zu treffende Maßnahmen:

In der Betriebsanleitung prüfen, ob der Fehlbetrieb auf eine falsche Anwendung der Produktfunktionen zurückzuführen ist. Sicherstellen, dass der Defekt zu den Fehlern gehört, auf die sich die Garantie erstreckt. Andernfalls gehen die Reparaturkosten voll zu Lasten des Endabnehmers. Beantragen Sie einen Eingriff des technischen Kundendienst oder bitten Sie um die Anlage der technischen Kundendienststelle Ihres Händlers. Teilen Sie bei allen Anfragen folgende Informationen mit: Fehlerbeschreibung, Gerätemodell, genaue Adresse und Telefonnummer.

Für während der ersten 6 Monaten nach dem Verkauf des Produkts auftretende Konformitätsmängel hat der Endabnehmer Recht auf eine kostenlose Reparatur.

Vom 7. bis zum 24. Monat wird bei Feststellung eines Konformitätsmangels dem Endabnehmer nur die Anfahrtsgebühr in Rechnung gestellt. Die Arbeitskosten und die Kosten für eventuelle Ersatzteile übernimmt weiterhin der Händler.

2. Sollte der beanstandete Defekt auf externe Bedingungen bzw. Ereignisse zurückzuführen sein, die wir hier anhand einiger nicht erschöpfenden Beispiele auflisten, kann keine Garantie übernommen werden: ungenügende Leistung der Anlage; falsche Installation bzw. Wartung durch Personal, das nicht über die im Land des Wohnsitzes des Endabnehmers geltenden gesetzlichen Eigenschaften besitzt; Fahrlässigkeit; nicht vorschriftsmäßige Nutzung und mangelnde Pflege bzw. Nichtbeachtung von Bedienungsanleitung des Produkts, die Bestandteil des Verkaufsvertrags ist.

Ebenso kann keine Garantie übernommen werden, wenn die Mängel am Produkt nicht auf bestimmte Ursachen aufgrund von Produktionsfehlern zurückzuführen sind. Der Garantieanspruch erlischt, wenn die Fehler auf einen unwirksamen Rauchabzug im Sinne des im Land des Händlers geltenden Gesetzes zurückzuführen sind, wenn das Produkt nicht mit der notwendigen Sorgfalt behandelt wurde, bei versehentlichen Schäden, Transportschäden (Kratzer, Beulen usw.), wenn Reparaturen oder Eingriffe von Personen vorgenommen werden, die nicht ermächtigt sind oder wenn der Endabnehmer selber versucht, Reparaturen vorzunehmen.

Für folgendes Verbrauchsmaterial wird keine Garantie gewährt: Dichtungen, keramische oder gehärtete Scheiben, Gusseisenverkleidungen und -gitter, feuerfeste Materialien (z.B. Nordiker o. Ä.), lackierte Teile, verchromte oder vergoldete Teile, Majolika, Griffe, Kohlenbecken und entsprechende Bestandteile. Bei den Hydro-Produkten wird der Wärmeaustauscher nicht von der Garantie gedeckt, wenn nicht ein angemessener Kondensschutz-Kreislauf eingeplant wird, der eine Mindesttemperatur des Rücklaufs des Geräts von 55°C gewährleistet. Aus der Garantie ausgeschlossen sind ganz allgemein alle äußeren Komponenten des Produkts, auf die der Endabnehmer während des Einsatzes oder der Wartung direkt eingreifen kann, die einer Abnutzung bzw. Rostbildung ausgesetzt sind oder durch den Einsatz von aggressiven Reinigungsmitteln Flecken an den Stahlteilen aufweisen könnten.

Im Falle von fehlerhaften Angaben über Defekte, die bei der Prüfung durch einen autorisierten Fachmann festgestellt werden, wird der Eingriff voll zu Lasten des Endabnehmers gehen.

3. Sollte es nicht möglich sein, die Konformität durch die Reparatur des Produkts bzw. der Komponente wieder herzustellen, ist ein Ersatz erforderlich. Dies beeinflusst aber keinesfalls die Dauer der Garantie, deren Termin weiterhin ab Kaufdatum des ersetzten Produkts bzw. Teils gilt.

4. Die Firma Extraflame S.p.A. lehnt jede Verantwortung für etwaige Schäden ab, die, direkt oder indirekt, Personen, Tieren oder Gegenständen widerfahren könnten, welche auf die Nichtbeachtung aller in dieser Anleitung angeführten Anweisungen zurückzuführen sind und vor allem Hinweise in Sachen Installation, Gebrauch und Wartung des Geräts betreffen, die auch von unserer Webseite herunter geladen werden können.

5. Nicht von der Garantie gedeckt sind Eingriffe für die Eichung bzw. Einstellung des Produkts in Bezug auf die Art des Brennstoffs o. ä.

6. Wird das Produkt in einer der von der Firma Extraflame S.p.A. autorisierten Kundendienststellen repariert und im Falle eines Ersatzes des Produkts, ist der Transport für den Endabnehmer kostenlos. Sollte der Fachmann imstande sein, das Produkt beim Sitz des Endabnehmers reparieren zu können, und sollte letzterer dies nicht zulassen, so gehend die Kosten für den Transport bis zur Reparaturwerkstatt und die Wiederzusendung zu seinen Lasten.

7. Nach Ablauf der 24-monatigen Garantie gehen alle Reparaturingriffe voll zu Lasten des Endabnehmers.

8. Für eventuelle Streitfragen ist ausschließlich das Gericht am Rechtssitz der Firma Extraflame S.p.A. (Vicenza - Italien) zuständig.

WEITERE ANMERKUNGEN

- ♦ Nur vom Hersteller empfohlene Brennstoffe benutzen. Das Produkt darf nicht als Müllverbrennungsanlage missbraucht werden.
- ♦ Das Produkt nicht als Treppe oder Abstellfläche verwenden.
- ♦ Keine Wäsche zum Trocknen auf das Produkt legen. Wäscheständer oder ähnliche Gegenstände vom Produkt entfernt halten. Gefahr eines Brandausfalls und einer Beschädigung der Verkleidung.
- ♦ Der Endabnehmer trägt die ausschließliche Verantwortung für den unsachgemäßen Gebrauch des Produkts und entbindet somit den Hersteller jeglicher zivil- und strafrechtlichen Haftung.
- ♦ Jede Art des unsachgemäßen Eingriffs oder des nicht ermächtigten Austauschs durch nicht originale Bauteile des Produkts kann für die Unversehrtheit des Endabnehmers gefährlich sein und enthebt den Hersteller von jeder zivil- und strafrechtlichen Verantwortung.
- ♦ Der Großteil der Flächen des Produkts wird beim Betrieb sehr heiß (Tür, Handgriff, Glasscheibe, Rauchabgangsrohr usw.). Trägt man keine sachgemäße Schutzkleidung oder verfügt man nicht über entsprechende Schutzmittel, wie zum Beispiel hitzebeständige Handschuhe, muss der Kontakt mit diesen Flächen unbedingt vermieden werden.
- ♦ Der Betrieb des Produkts mit geöffneter Tür oder gebrochener Glasscheibe ist verboten.
- ♦ Der elektrische Anschluss des Produkts muss an eine Elektroanlage mit funktionstüchtigem Erdleiter erfolgen.
- ♦ Das Produkt bei Störungen oder schlechtem Betrieb abstellen.
- ♦ Bei Anhäufung nicht verbrannter Pellets im Brenner nach wiederholten „fehlgeschlagenen Zündungen“ müssen diese zunächst entfernt werden, bevor eine erneute Zündung durchgeführt wird. Vor der erneuten Zündung immer sicherstellen, dass der Brenner sauber und korrekt positioniert ist.
- ♦ Das Produkt nicht mit Wasser waschen. Das Wasser könnte in das Gerät eindringen, hierbei die elektrischen Isolierungen schädigen und dadurch Stromschläge verursachen.
- ♦ Nicht vorschriftsmäßig erfolgte Installierungen bewirken einen Verfall der Produktgarantie. Gleiches gilt für nicht sachgemäßen Einsatz oder Wartung entsprechend der Vorgaben des Herstellers.

BESEITIGUNG

INFORMATIONEN FÜR DIE ENTSORGUNG VON ELEKTRISCHEN UND ELEKTRONISCHEN ALTGERÄTEN, DIE BATTERIEN UND AKKUS ENTHALTEN



Dieses Symbol auf dem Produkt, auf den Batterien, auf den Akkus, auf deren Verpackung oder in deren Unterlagen weist darauf hin, dass das Produkt und die Batterien oder Akkus am Ende ihrer Lebensdauer nicht zusammen mit dem normalen Hausmüll gesammelt, verwertet oder entsorgt werden dürfen.

Eine unsachgemäße Entsorgung von elektrischen und elektronischen Altgeräten, sowie von Batterien oder Akkus kann zur Freisetzung gefährlicher Stoffe im Produkt führen. Um mögliche Umwelt- oder Gesundheitsschäden zu vermeiden, wird der Benutzer aufgefordert, dieses Gerät bzw. die Batterien oder Akkus von anderen Abfallarten zu trennen und der kommunalen Sammelstelle zu übergeben. Außerdem ist es möglich, den Händler um die Rücknahme der elektrischen und elektronischen Altgeräte unter den in den nationalen Vorschriften zur Umsetzung der Richtlinie 2012/19/EU vorgesehenen Bedingungen zu bitten.

Die getrennte Sammlung und die ordnungsgemäße Verwertung von elektrischen und elektronischen Altgeräten, Batterien und Akkus fördert die Erhaltung der natürlichen Ressourcen, respektiert die Umwelt und gewährleistet den Schutz der Gesundheit.

Für weitere Informationen zur Sammlung von elektrischen und elektronischen Altgeräten, Batterien und Akkus wenden Sie sich bitte an die

Extraflame®

Riscaldamento a Pellet

Extraflame S.p.A. Via Dell'Artigianato, 12 36030 - MONTECCHIO PRECALCINO (VI) - ITALY
☎ +39.0445.865911 - 📠 +39.0445.865912 - ✉ info@extraflame.it - 🌐 www.lanordica-extraflame.com

MADE IN ITALY
design & production

**NEHMEN SIE, UM IHR NÄCHSTLIEGENDES
KUNDENDIENSTZENTRUM ZU KENNEN,
KONTAKT MIT IHREM HÄNDLER AUF ODER KONSULTIEREN SIE
DIE WEBSEITE WWW.LANORDICA-EXTRAFLAME.COM**

Der Hersteller behält sich vor, die in den vorliegenden Unterlagen wiedergegebenen Eigenschaften und Daten zu jedem beliebigen Zeitpunkt und ohne Vorankündigung zu ändern, um seine Produkte zu verbessern.
Diese Anleitung kann daher nicht als Vertrag Dritten gegenüber angesehen werden.