

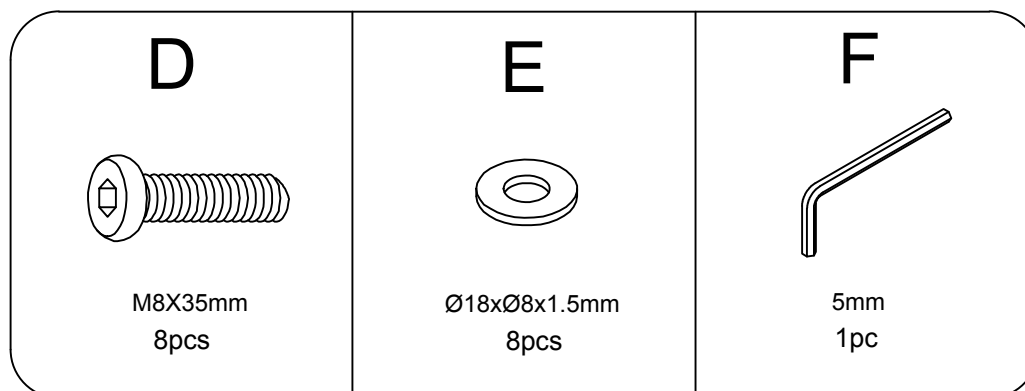
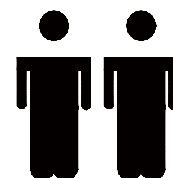
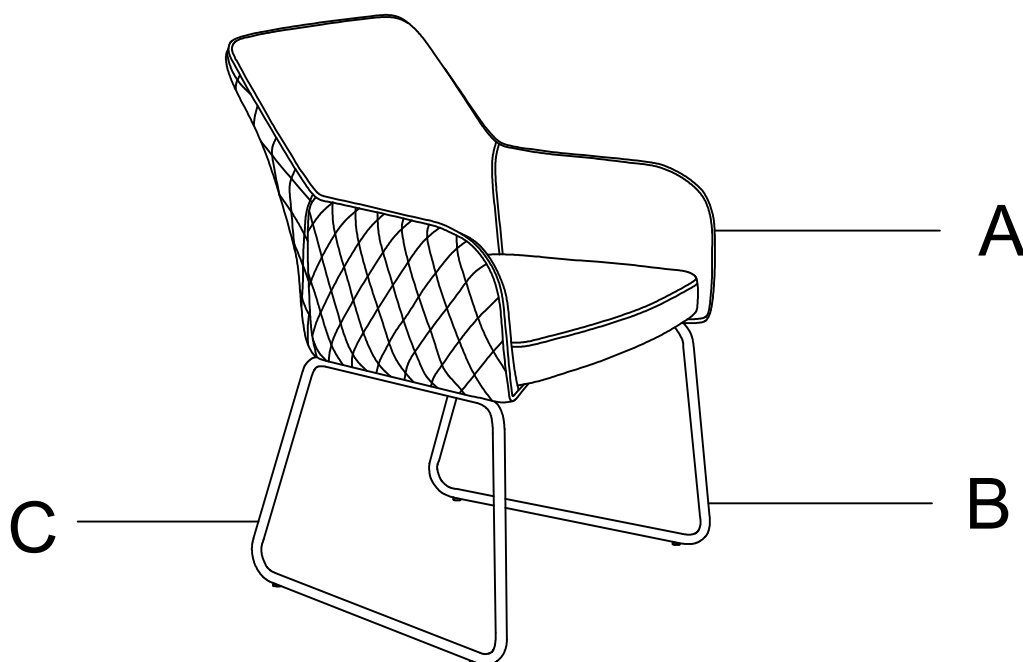
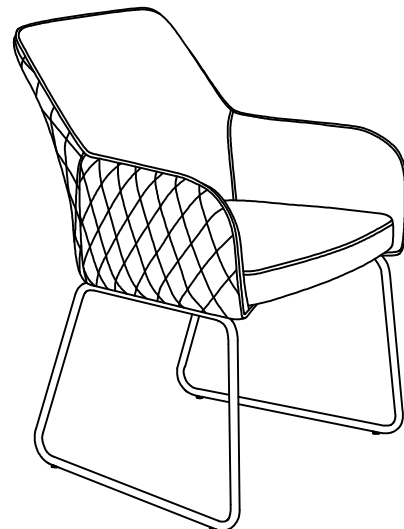
Bitte erst alle Schrauben festziehen, wenn der Stuhl komplett montiert ist.

Bitte den festen Sitz der Schrauben in regelmäßigen Abständen überprüfen. Unter Einfluss von Körperwärme in Verbindung mit Körperdruck und Körperflüssigkeit kann sich das Bezugsmaterial dieser Stühle mehr oder minder dehnen und dadurch Wellen bilden.

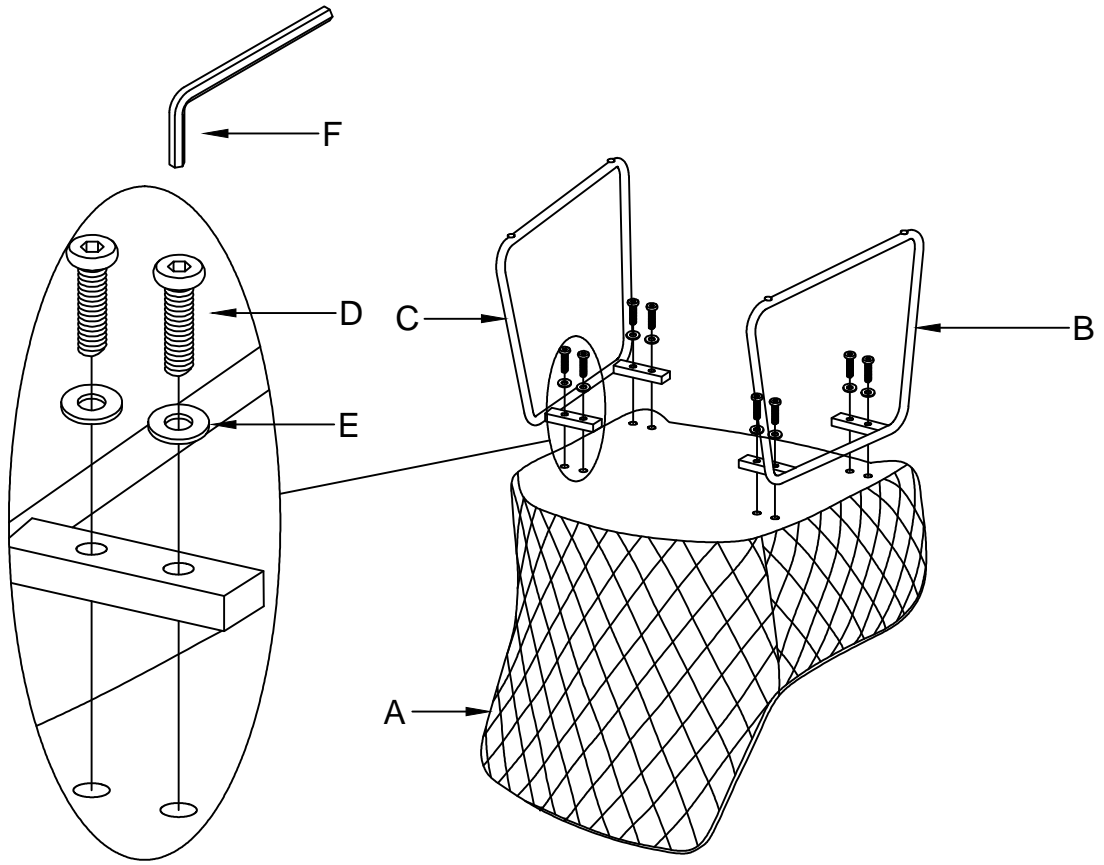
Es handelt sich um einen natürlichen Vorgang, der als Charaktereigenschaft für verarbeitete Sitzmöbel zu sehen ist.

Bei sachgemäßer Montage sind unter normalen Umständen Beschädigungen auch an empfindlichen Bodenbelägen ausgeschlossen. Bitte prüfen Sie dies jedoch vor Nutzung an nicht sichtbarer Stelle.

Diese Stühle sind nicht für eine gewerbliche Nutzung geeignet.



1



2

