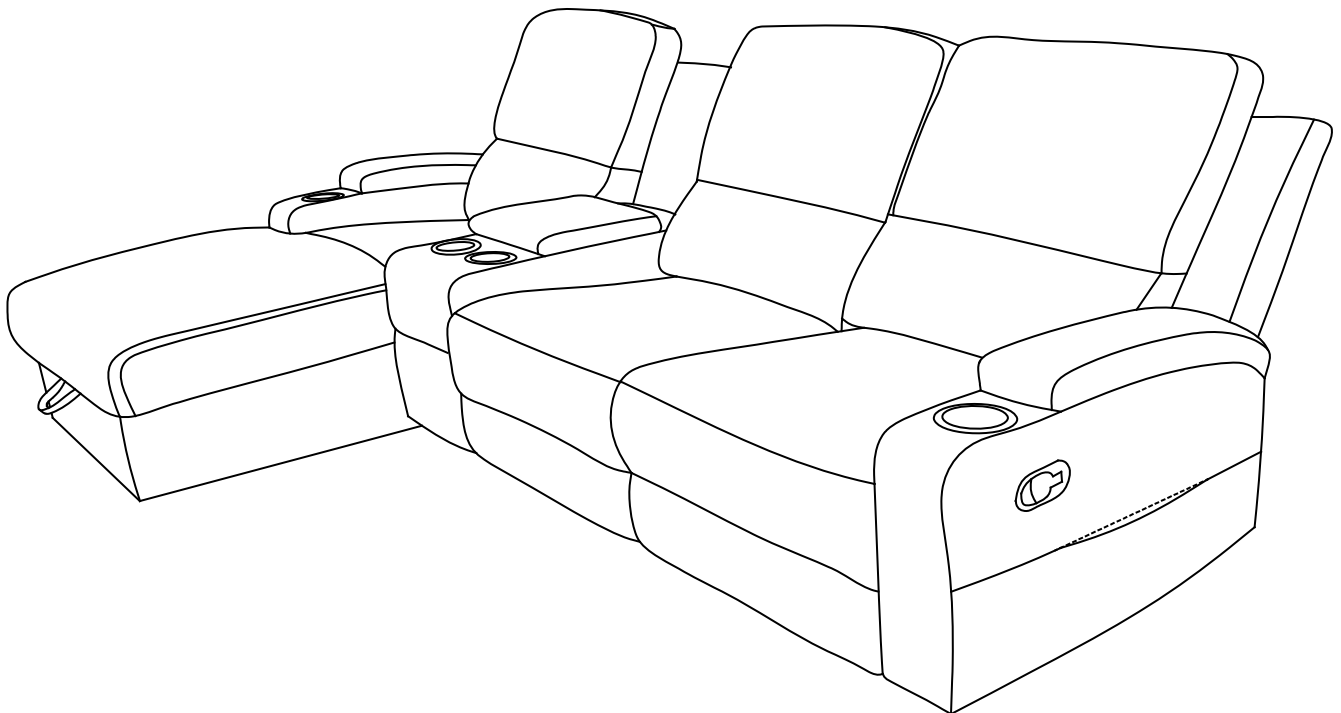
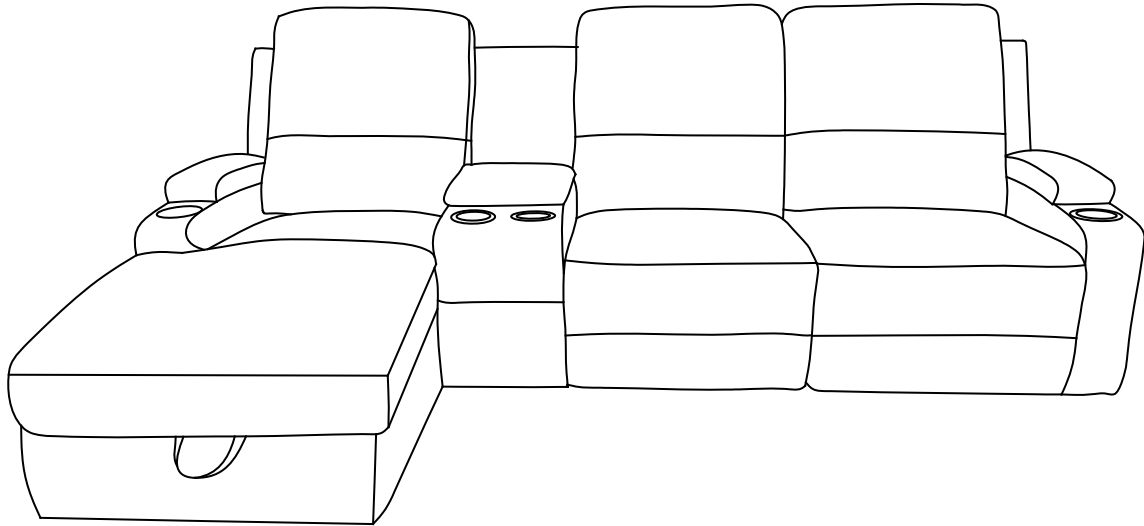
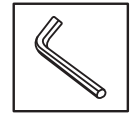


# Dallas

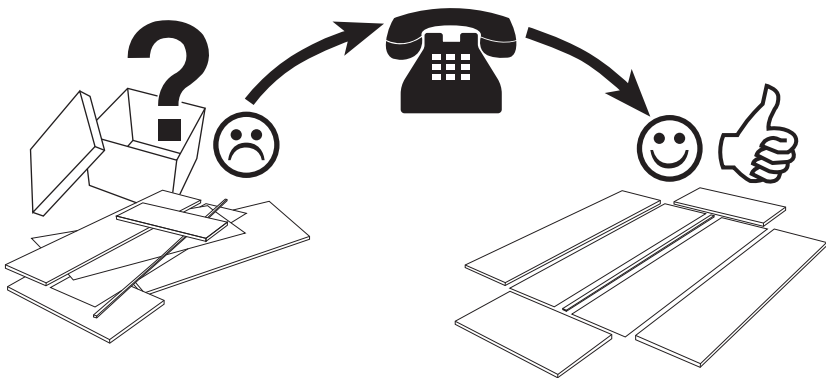
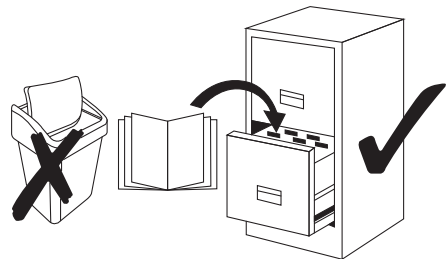


**Service • Assistenza • Dienstverlening • Serwis  
Servis • Szerviz • Сервисная служба**

Name • Nom • Nome • Naam  
Nazwa • Jméno • Názov • Név  
Denumire • Ísim • Название

Nr. • No. • N° • Номер • Č • Sz

Typ • Type • Tip • Típus • Тип  
Тип



**A**

**X1**

**B**

**X1**

**C**

**X1**

**D**

**X1**

**E**

**X1**

**F**

**G**

**X1**

**H**

**X1**

**I**

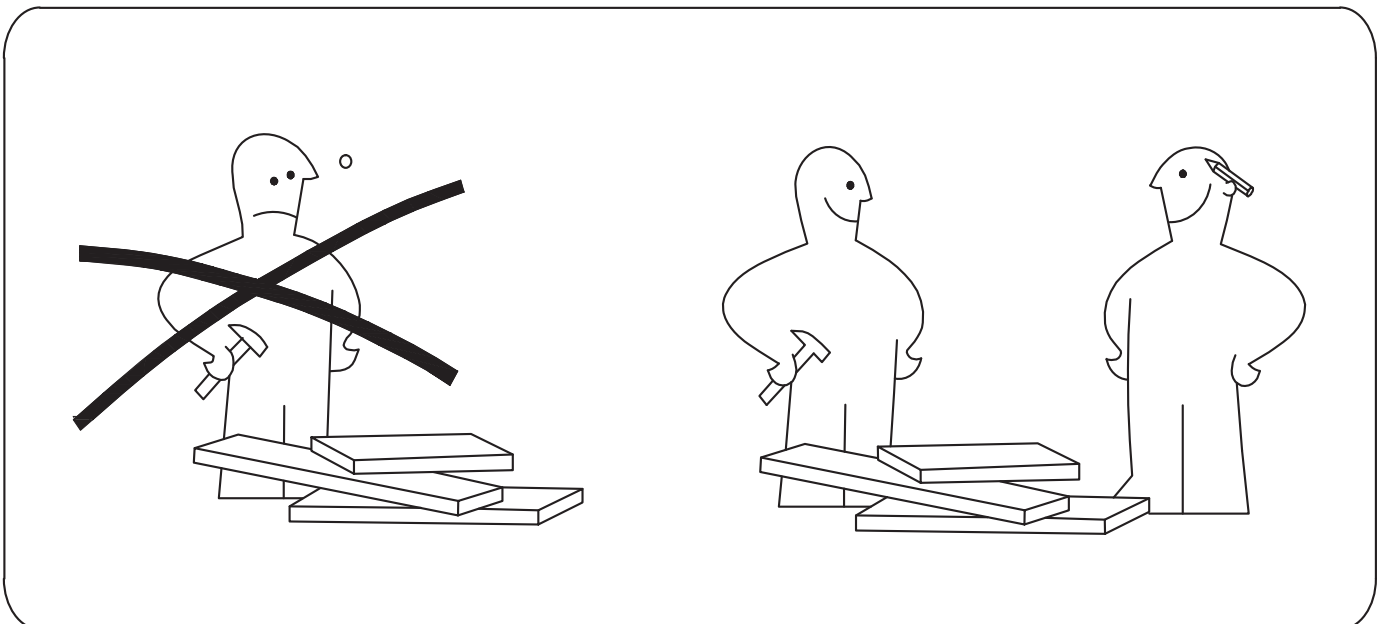
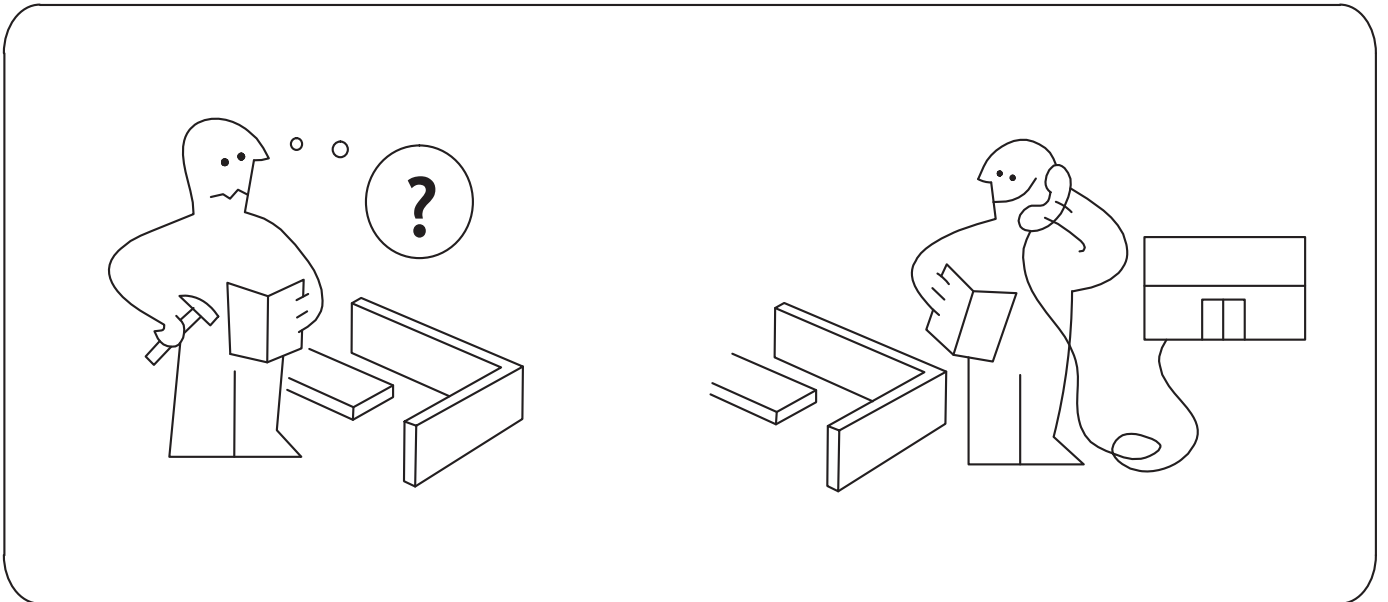
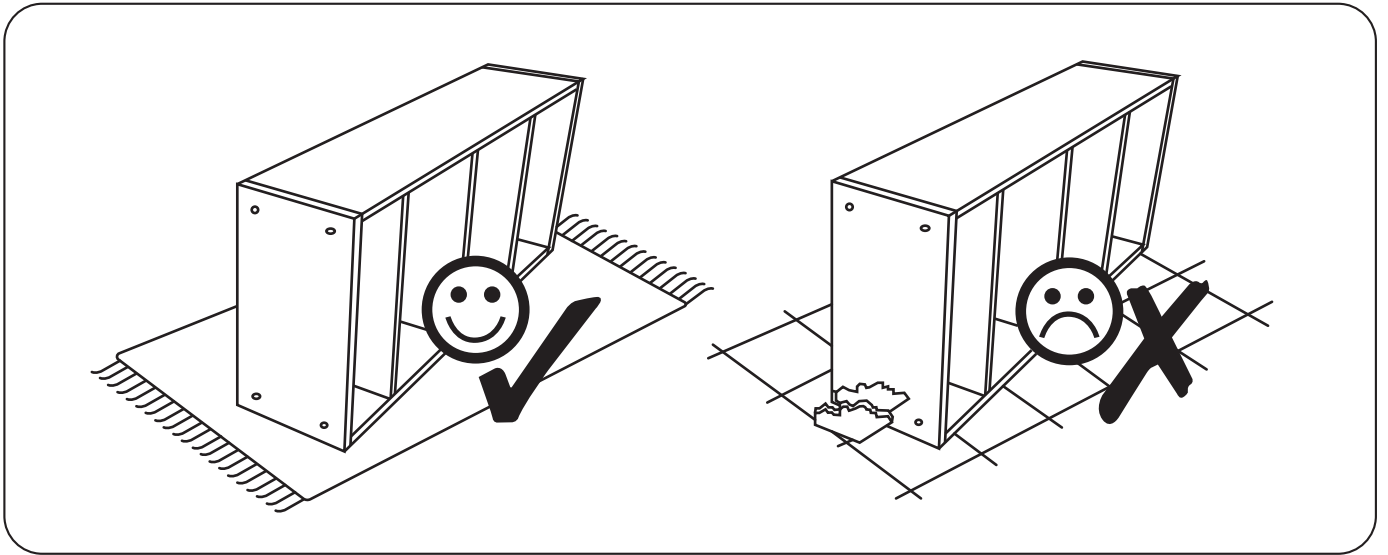
**X1**

**J**

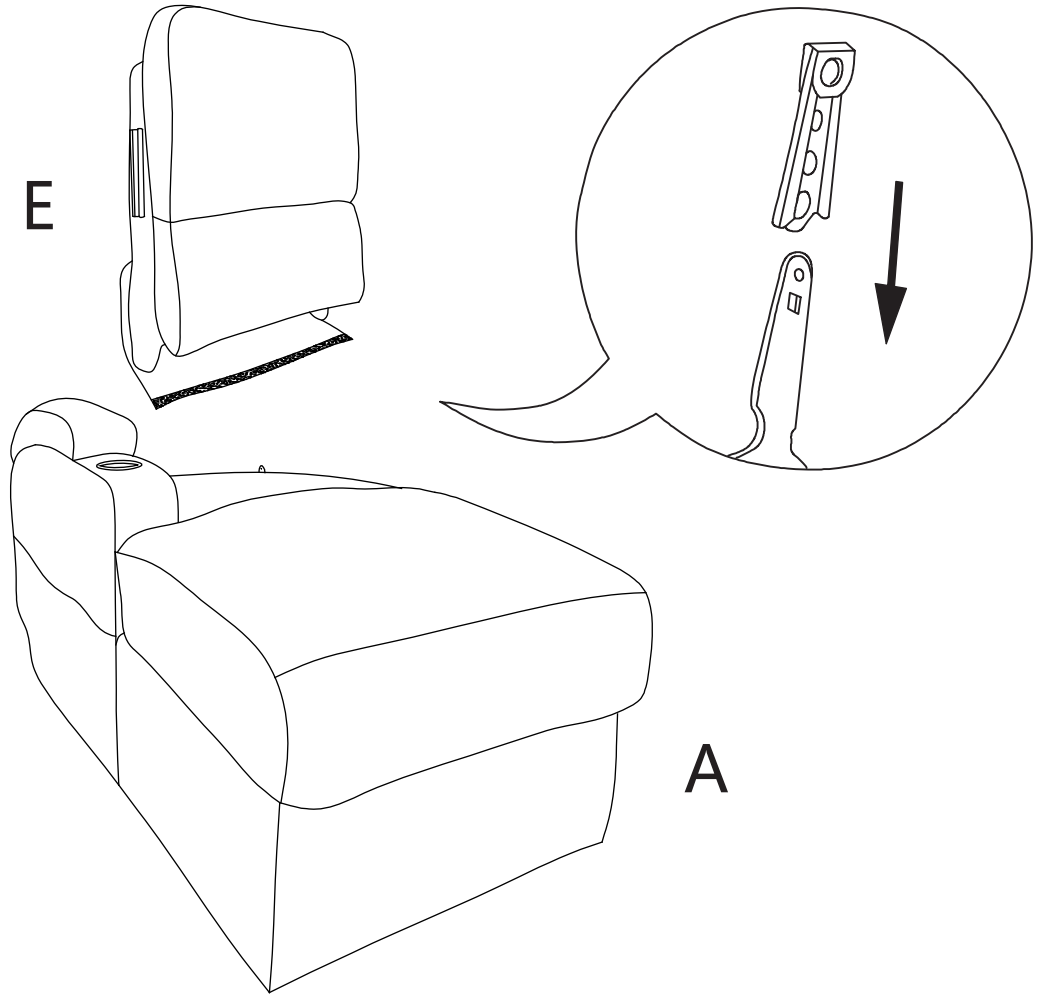
**X1**

**K**

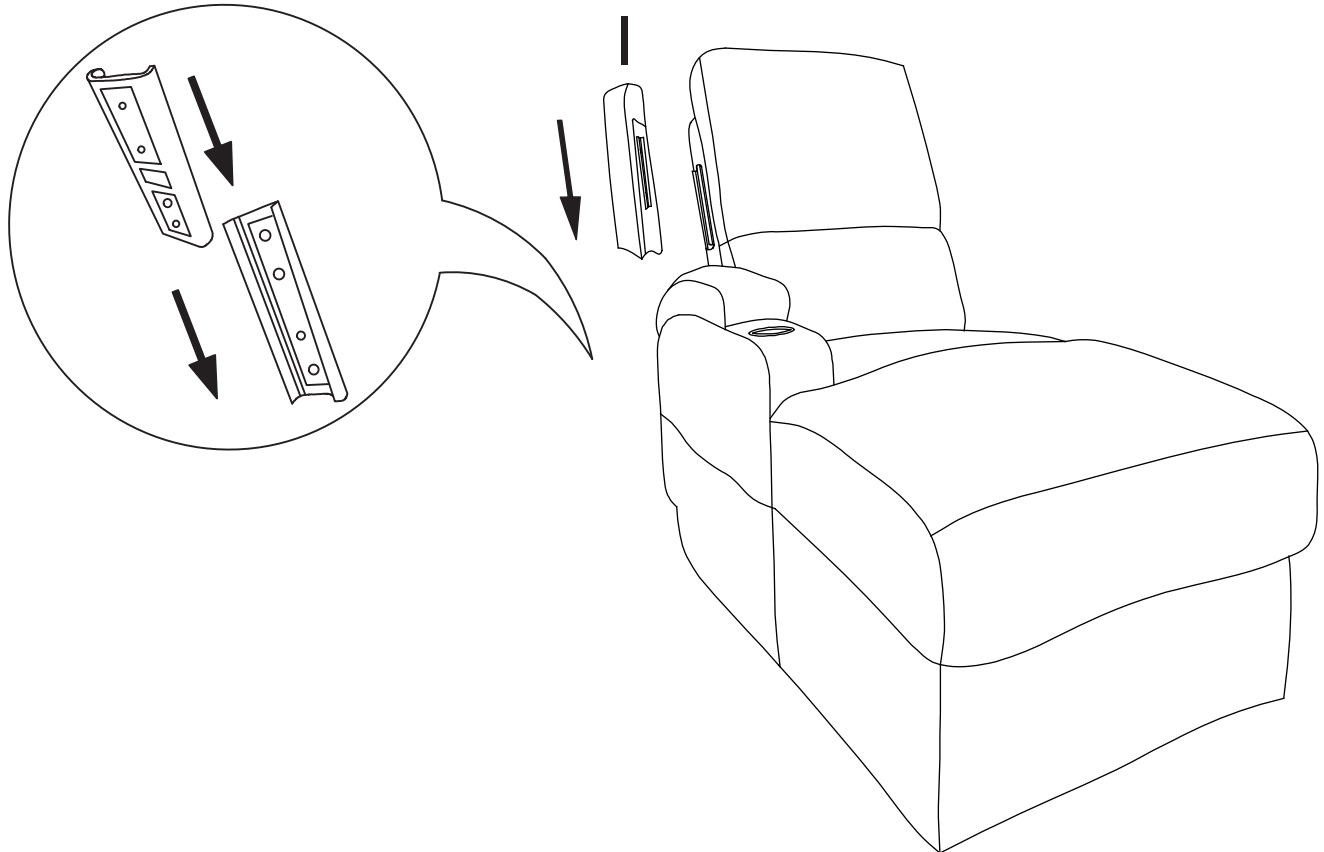
**X2**



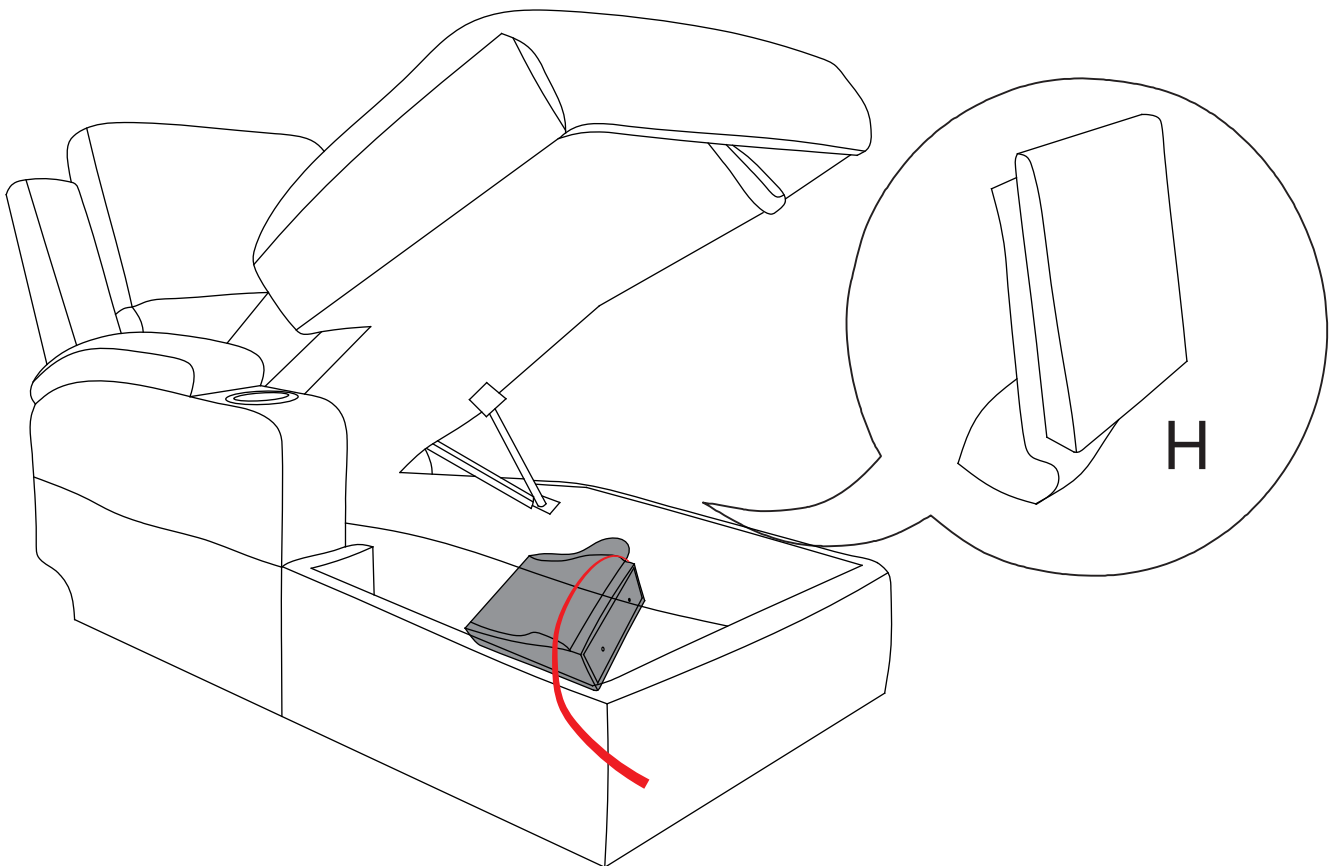
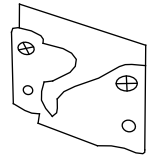
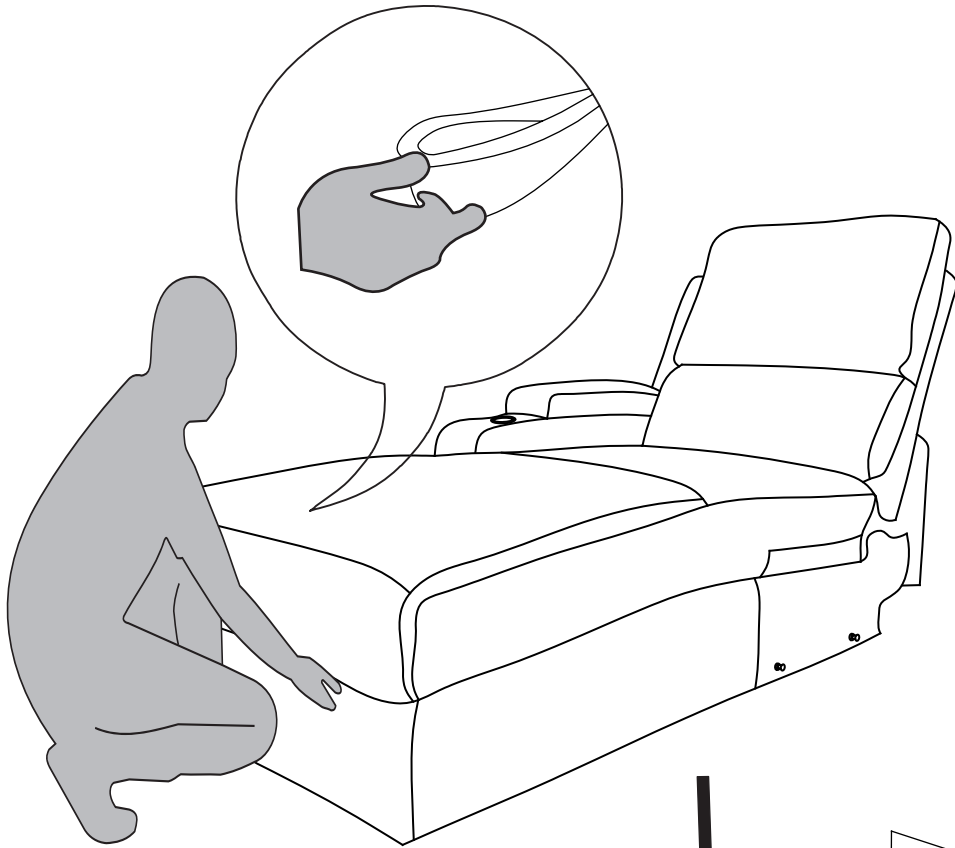
1



2

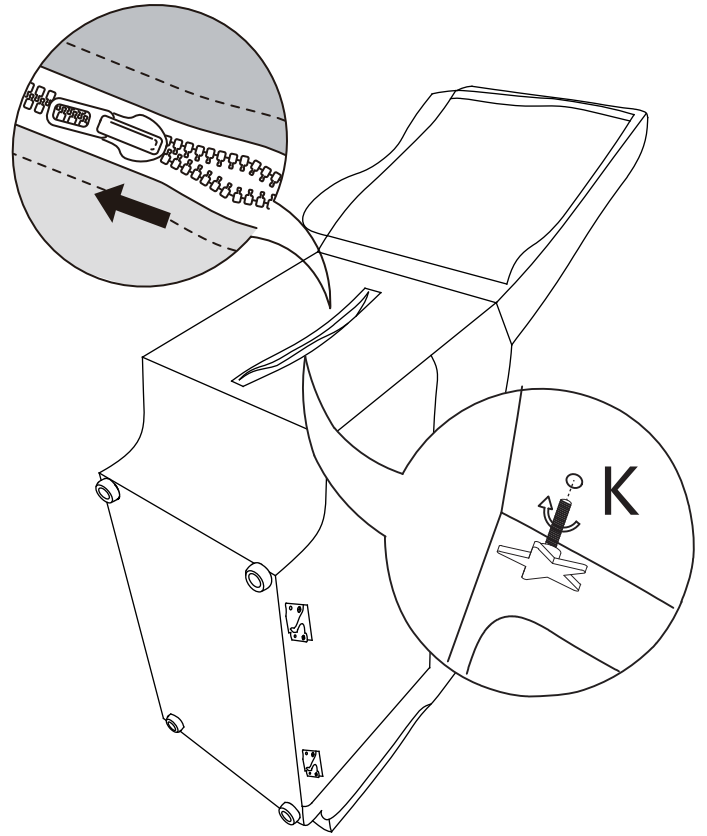
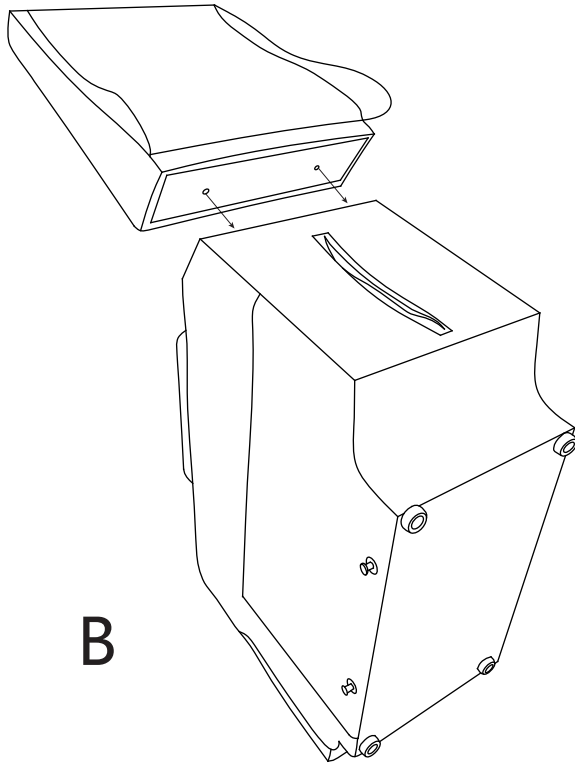


3



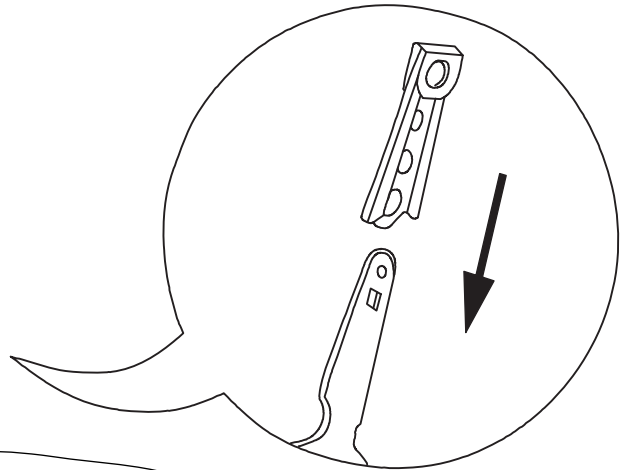
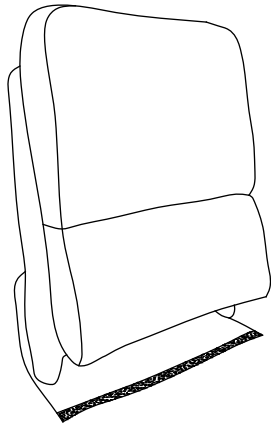
# 4

H

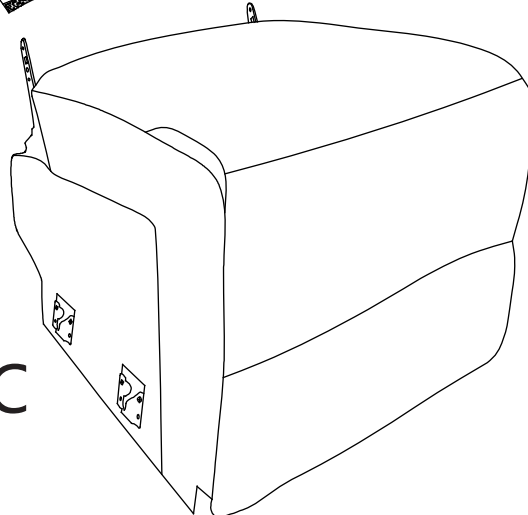


# 5

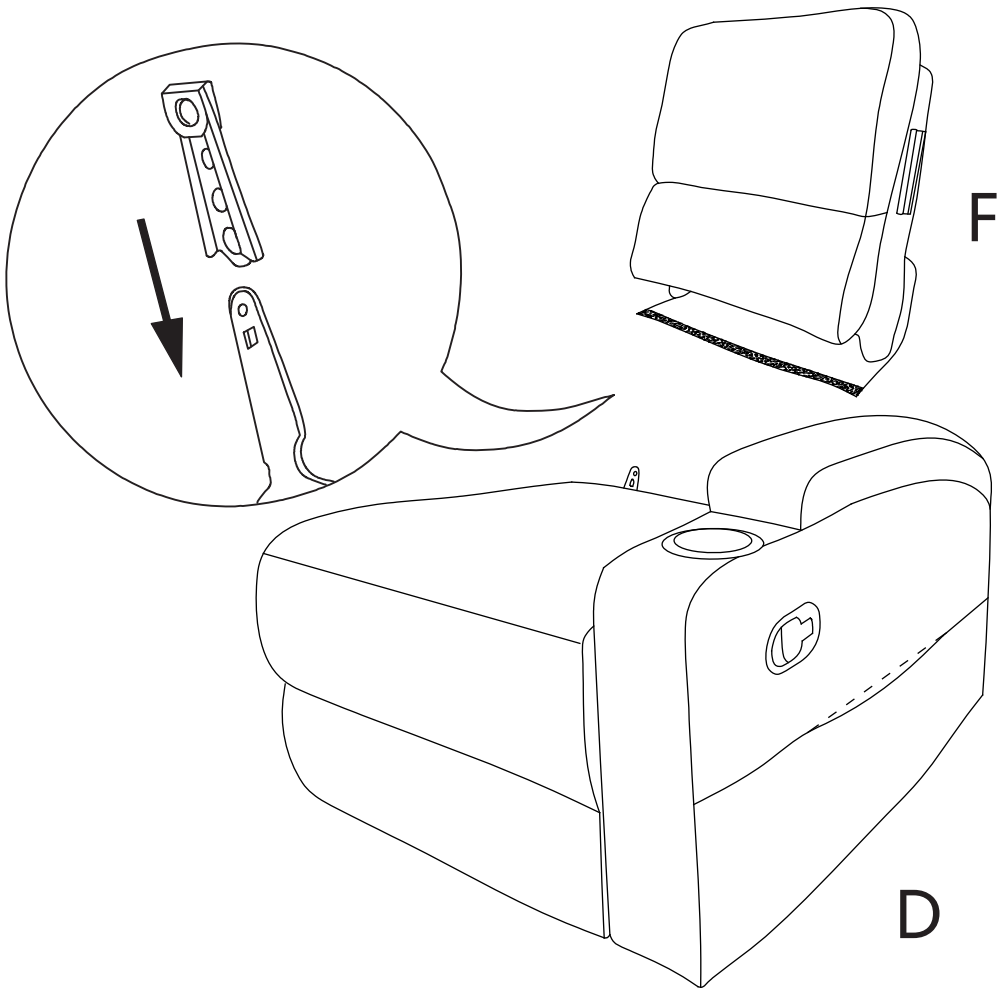
G



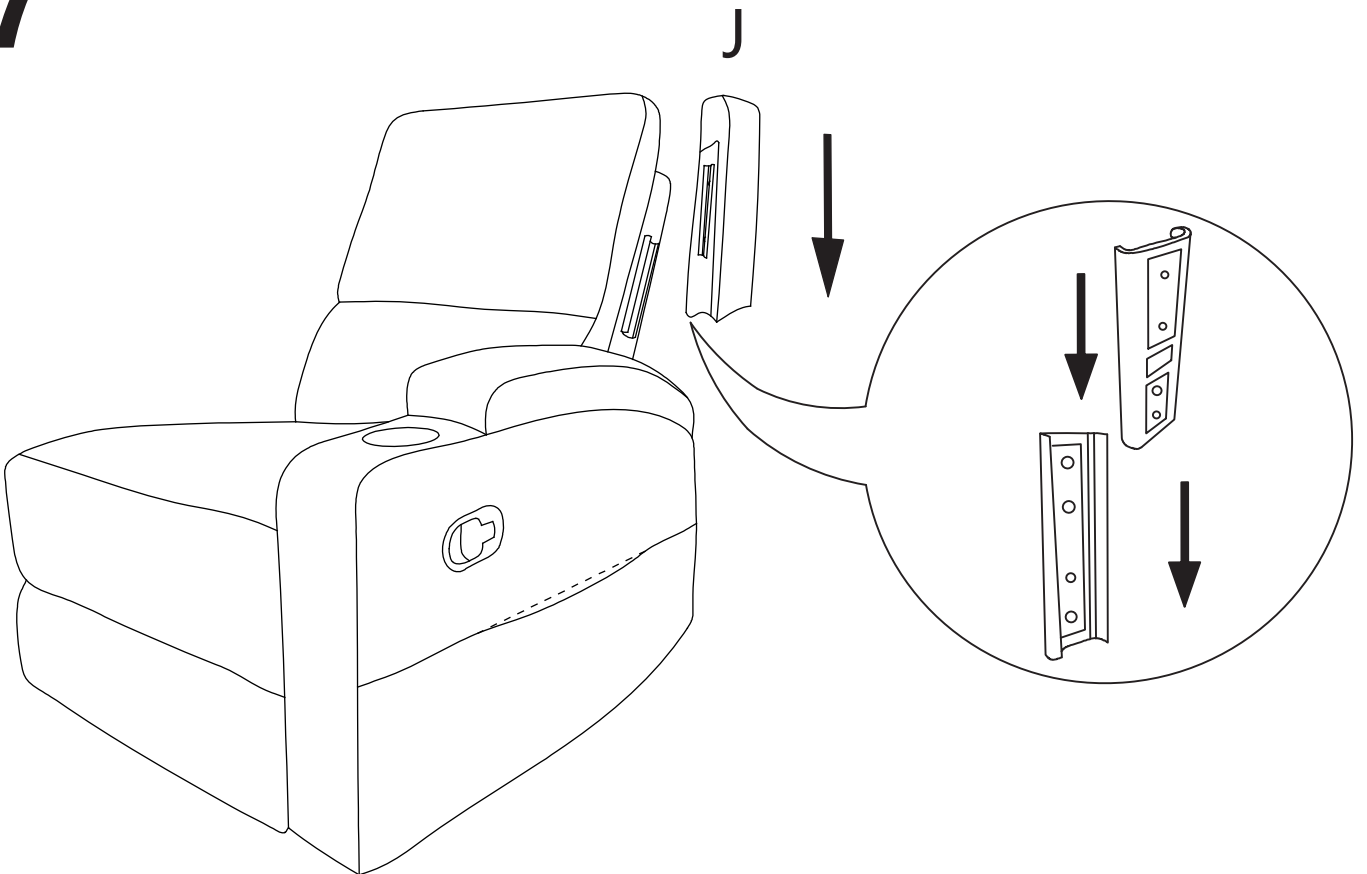
C



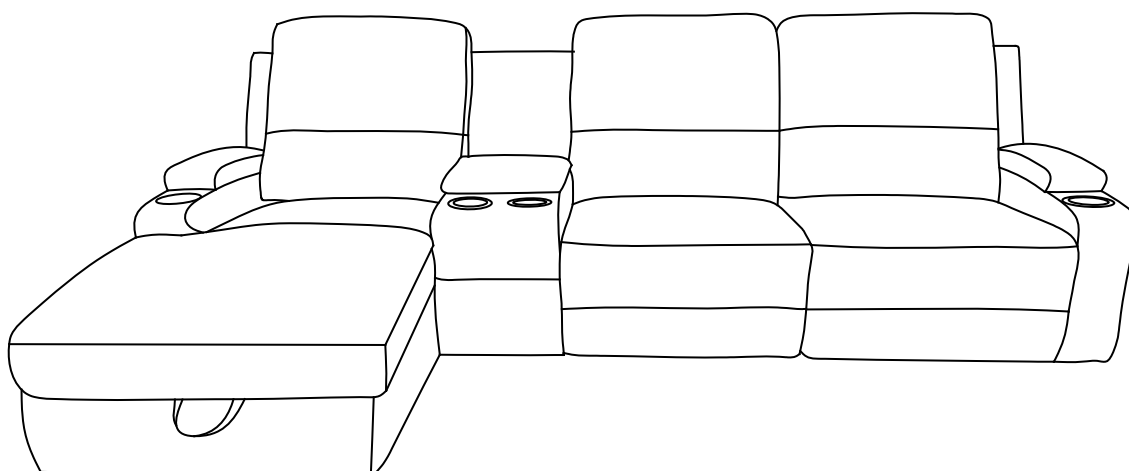
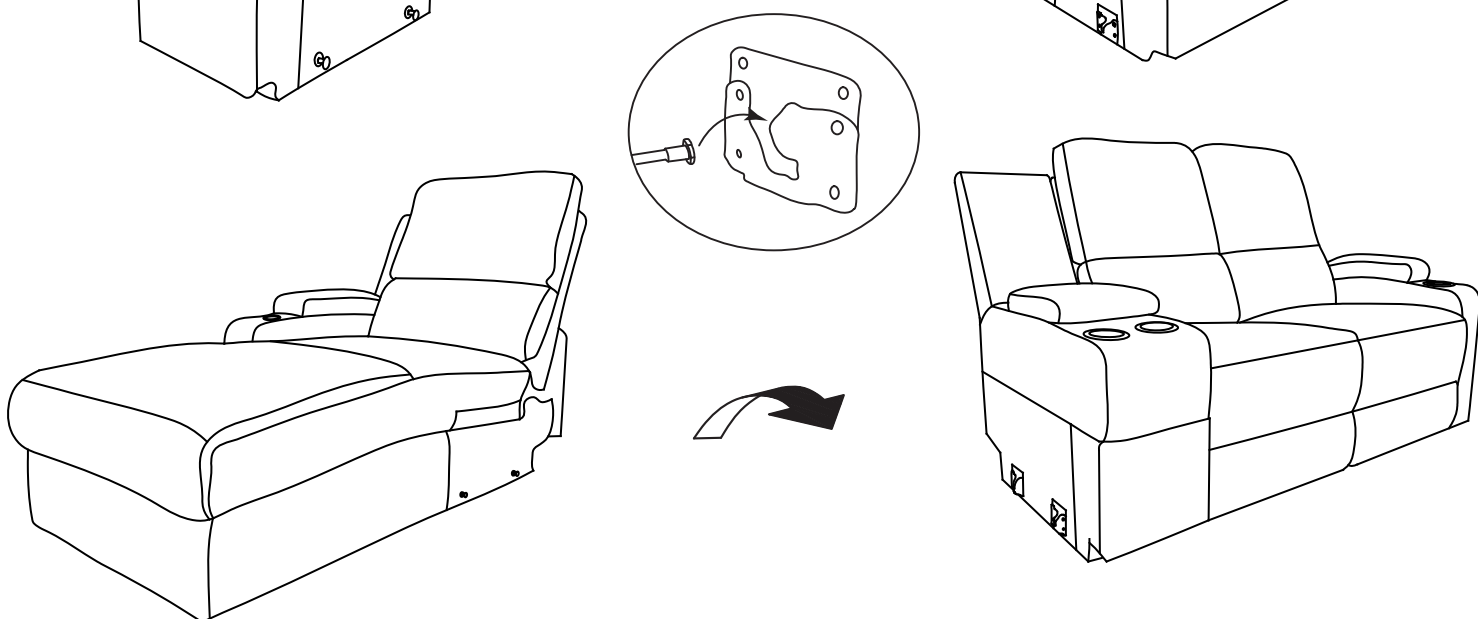
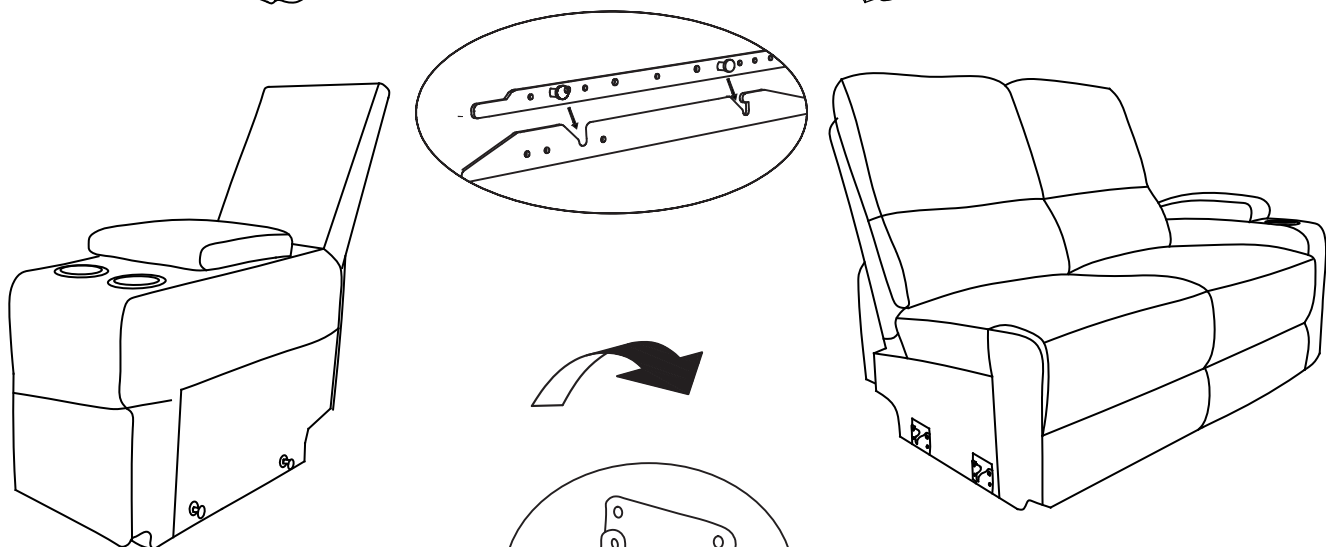
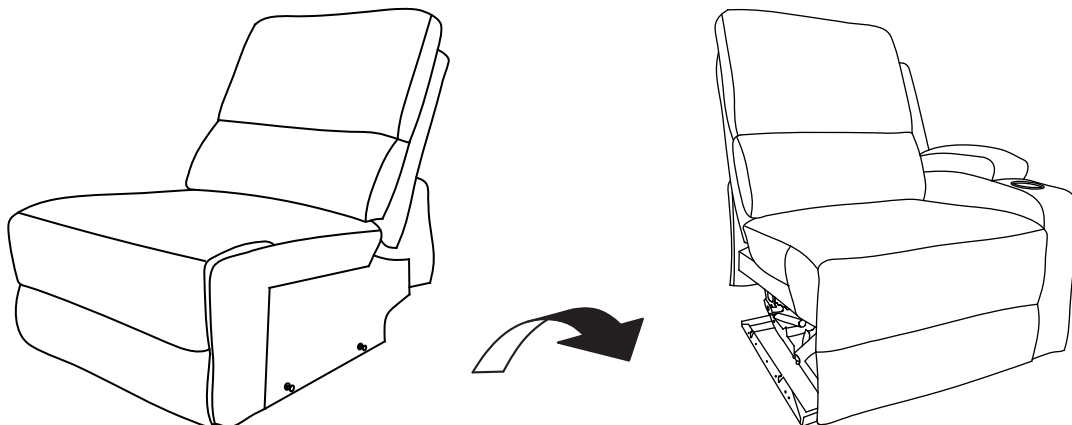
6



7

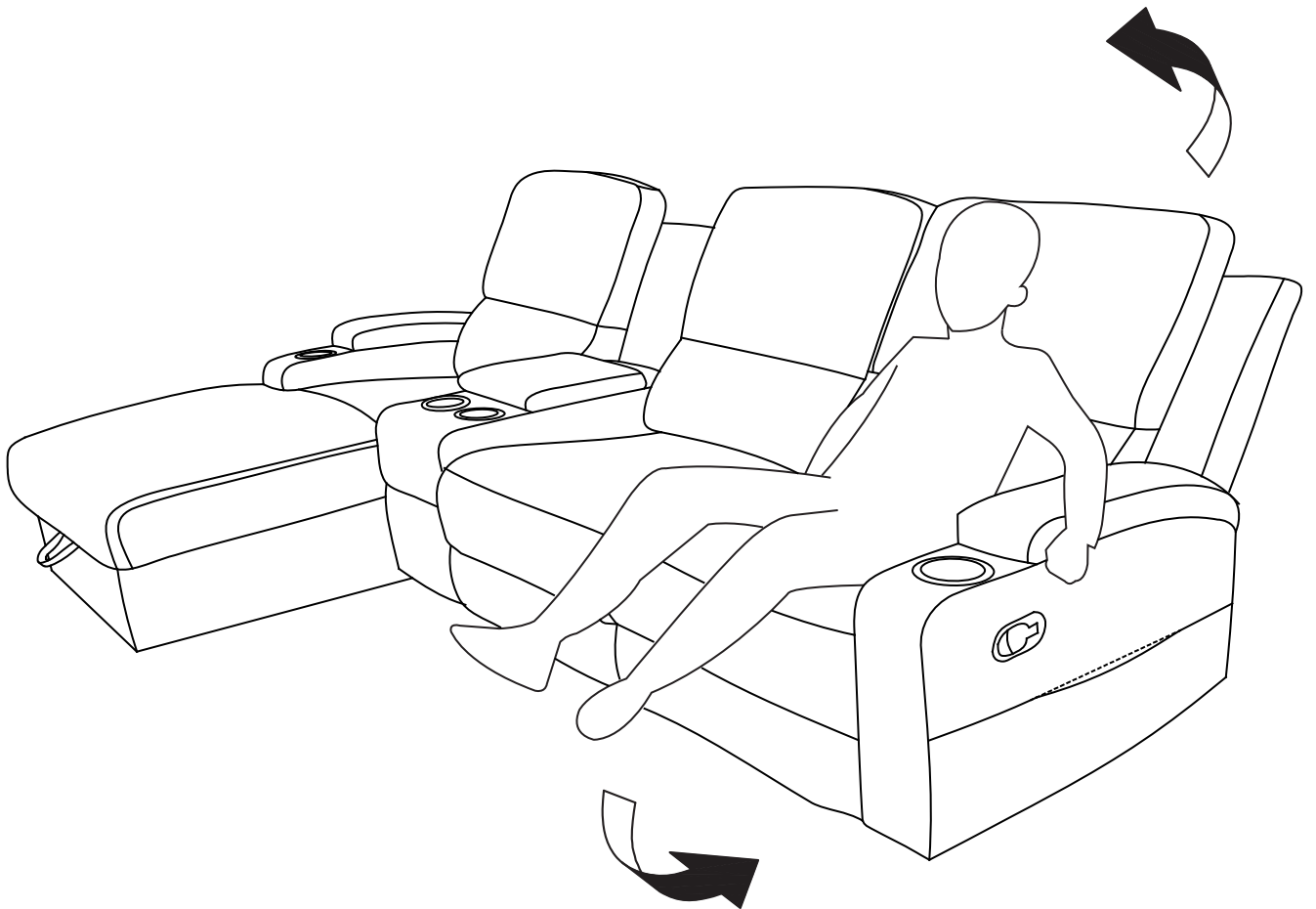
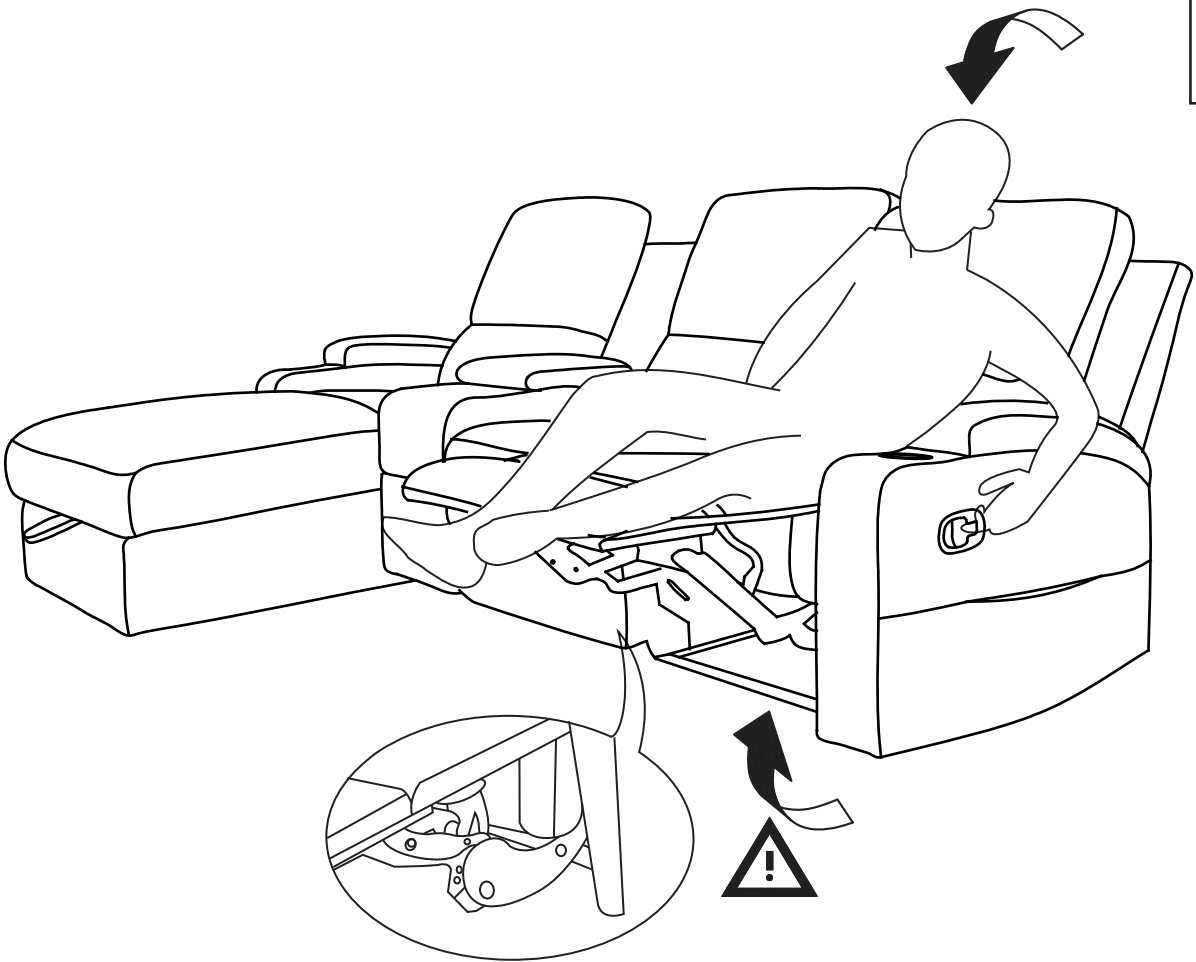


8

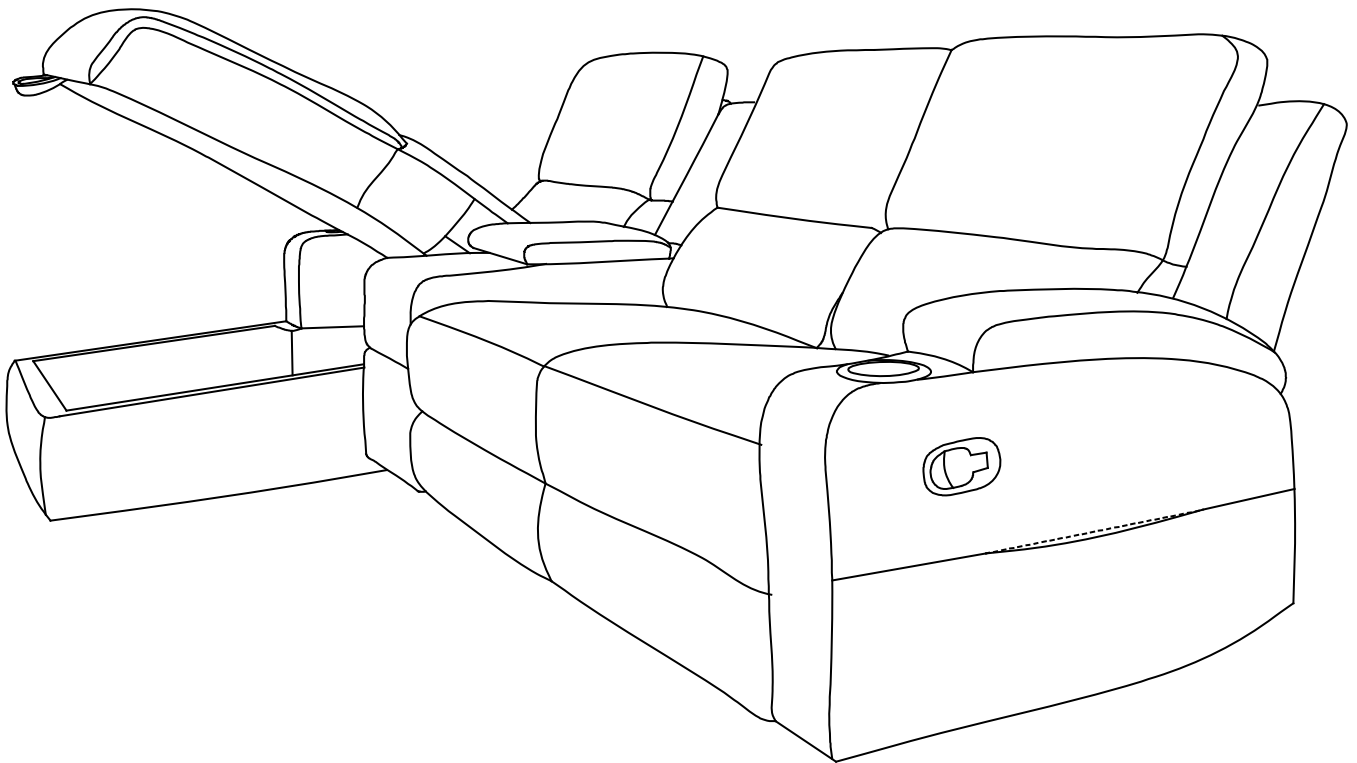
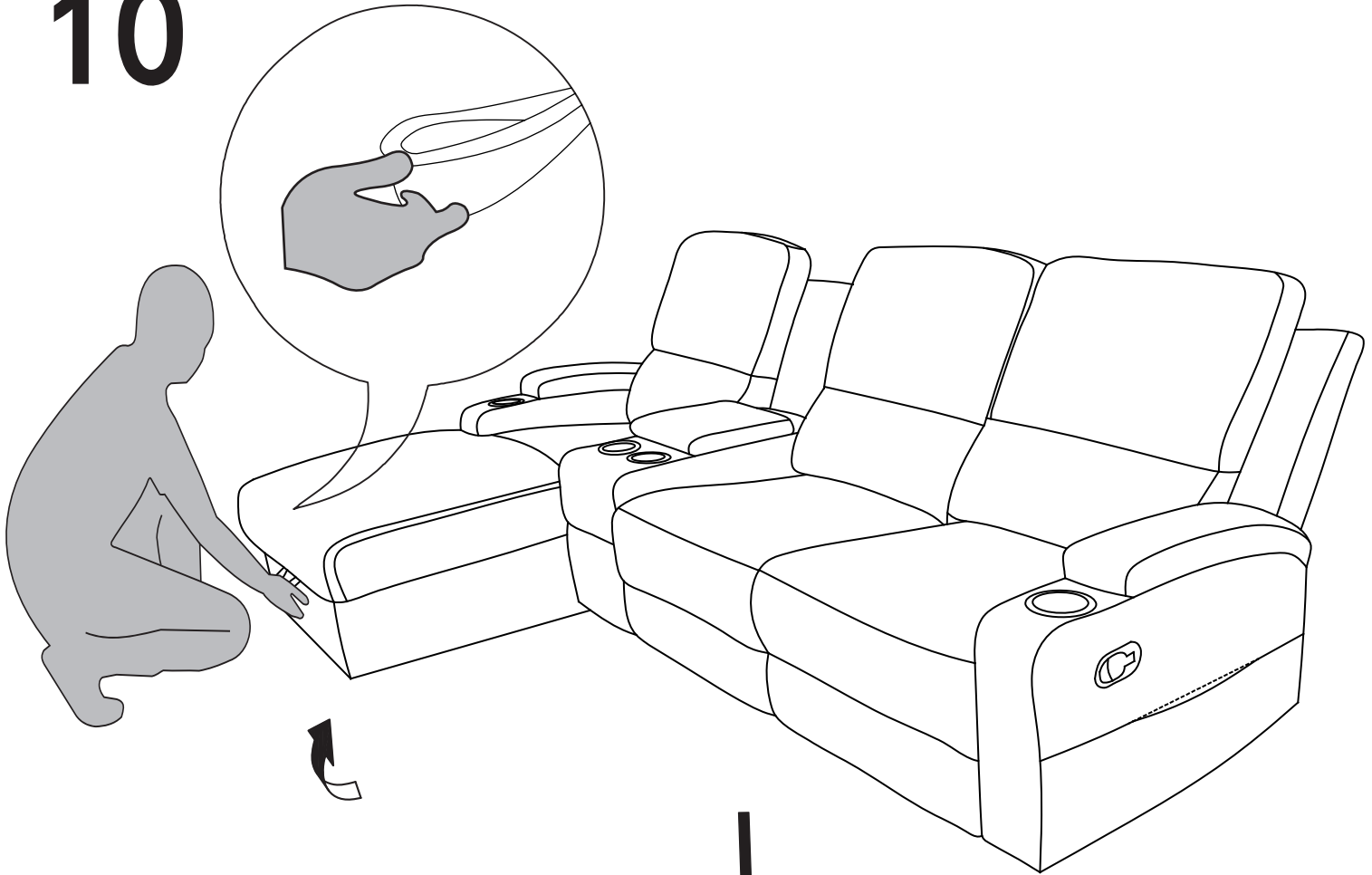




9



10



09

# 11

