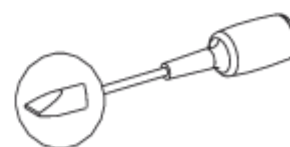
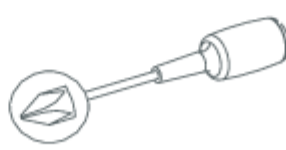
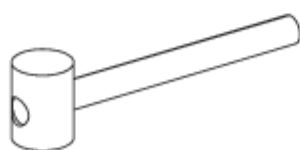
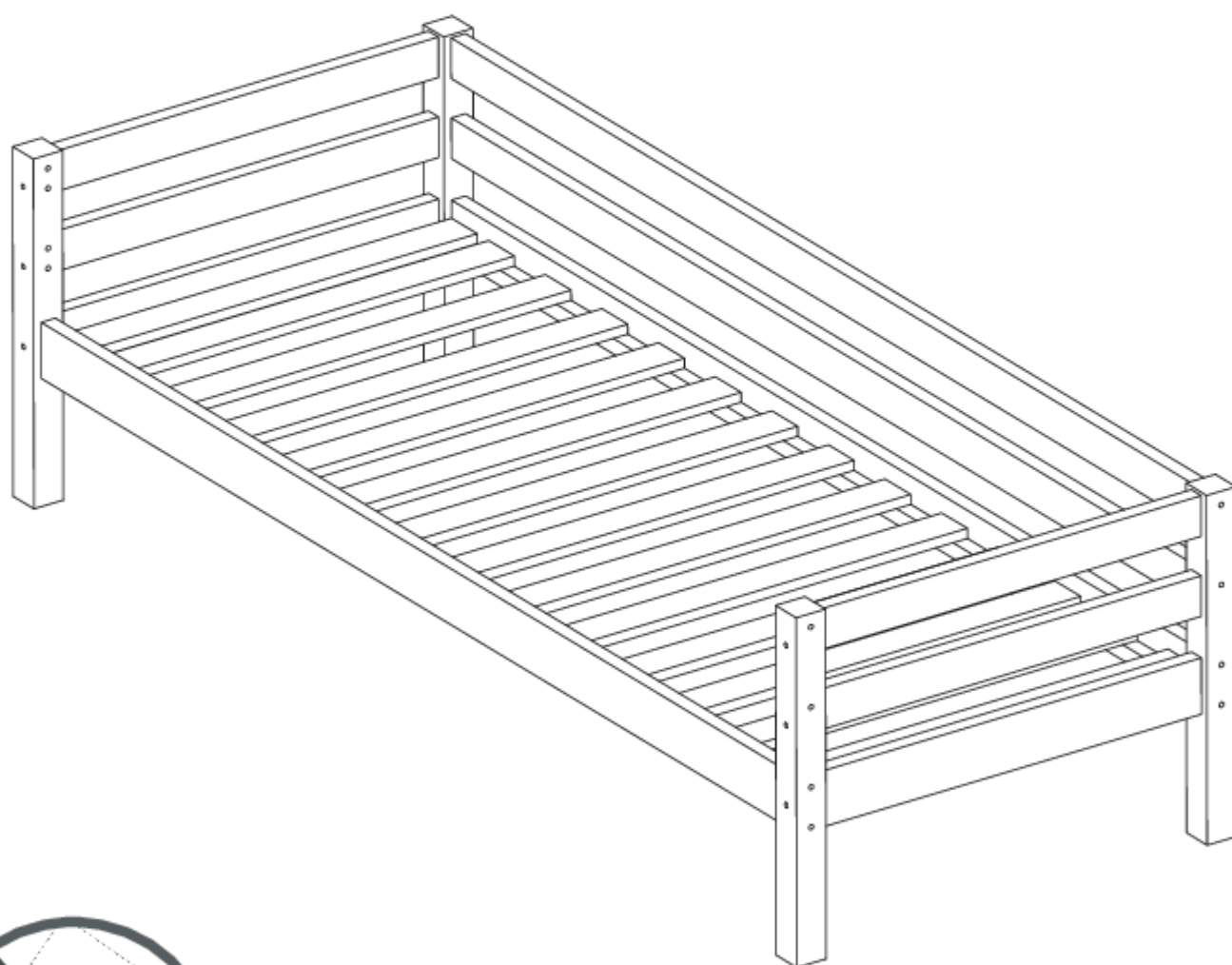


- Ⓓ Aufbauanleitung
- Ⓕ Notice de montage
- Ⓔ Handleiding voor de montage
- Ⓒ Montážní návod
- Ⓗ Szerelési útmutató
- Ⓓ Montaj talimatları
- Ⓖ Assembly instruction
- Ⓙ Istruzioni di montaggio
- ⒲ Instrukcja montażu
- Ⓘ Návod na montáž
- Ⓡ Instrucțiuni de montaj
- Ⓡ Инструкция по монтажу

36-1002-32-09A



DIN EN 747-1+A1:2015
DIN EN 747-2+A1:2015

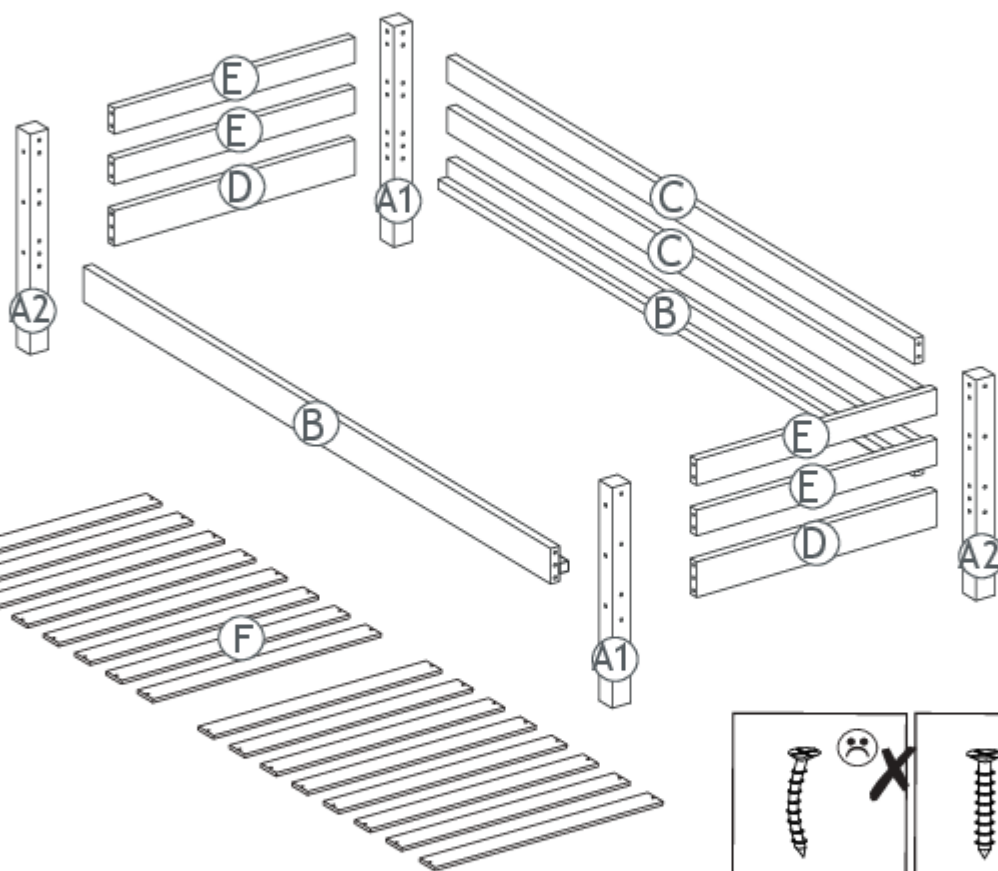
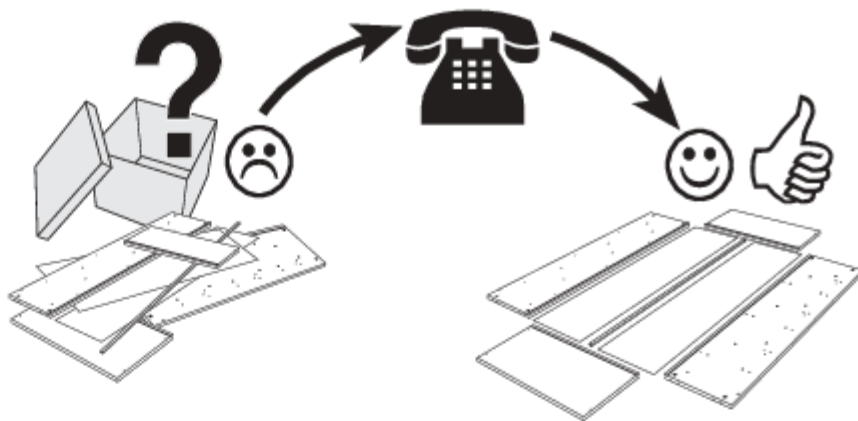


Service • Assistenza • Dienstverlening • Serwis Servis • Szerviz • Сервисная служба

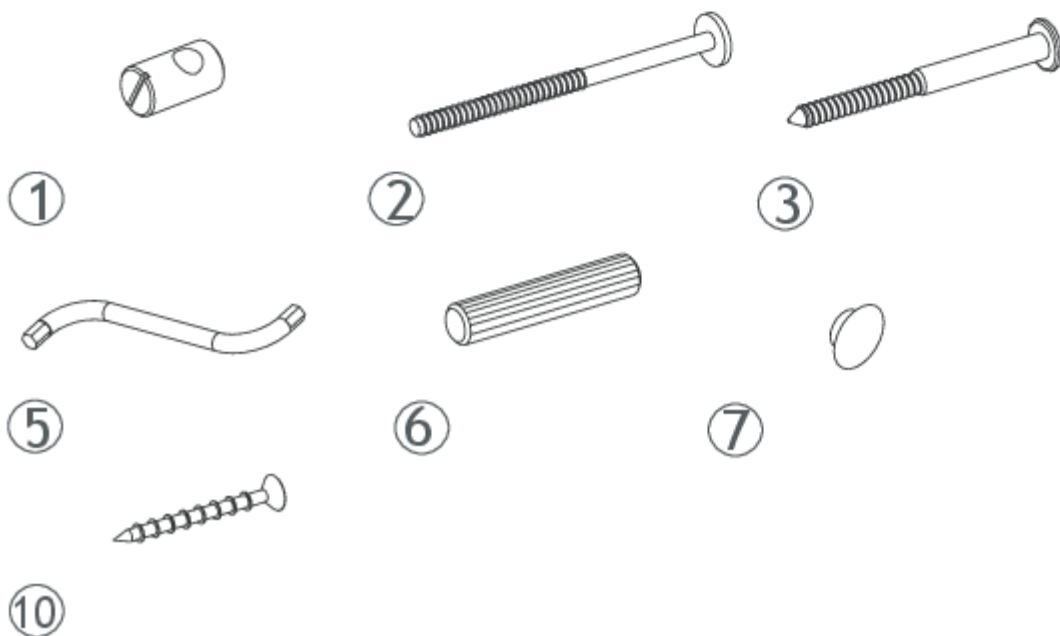
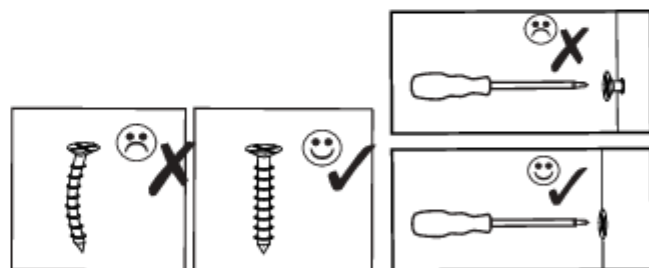
Name • Nom • Nome • Naam • Nazwa • Jméno • Názov
Név • Denumire • İsim • Название

Nr. • No. • N° • Č. • Sz • Номер

Typ • Type • Tip • Tipus • Druh • Типо • Тип



A.i. Nr.	Article Nr.	pcs
A1	111110-32	x2
A2	111111-32	x2
B	008213-32	x2
C	008210-32	x2
D	008410-32	x2
E	008421-32	x4
F	108820-00	x16

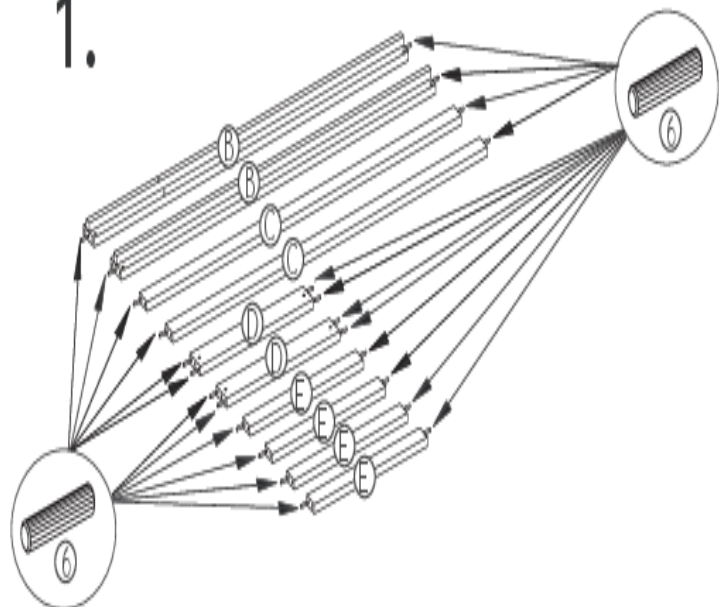


		mm	
1	1-000095-07	M6x10 / 6	x12
2	1-000096-07	M6x80	x12
3	1-000097-07	6,3x80	x12
5	1-000015-07	Z4	x1
6	1-000013-00	8x40	x24
7	1-000014-57	6x8	x12
10	1-000012-07	3x30	x32

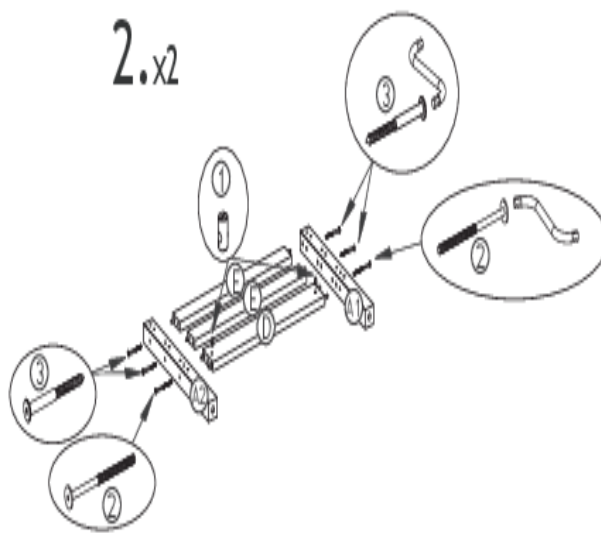
1-000001-



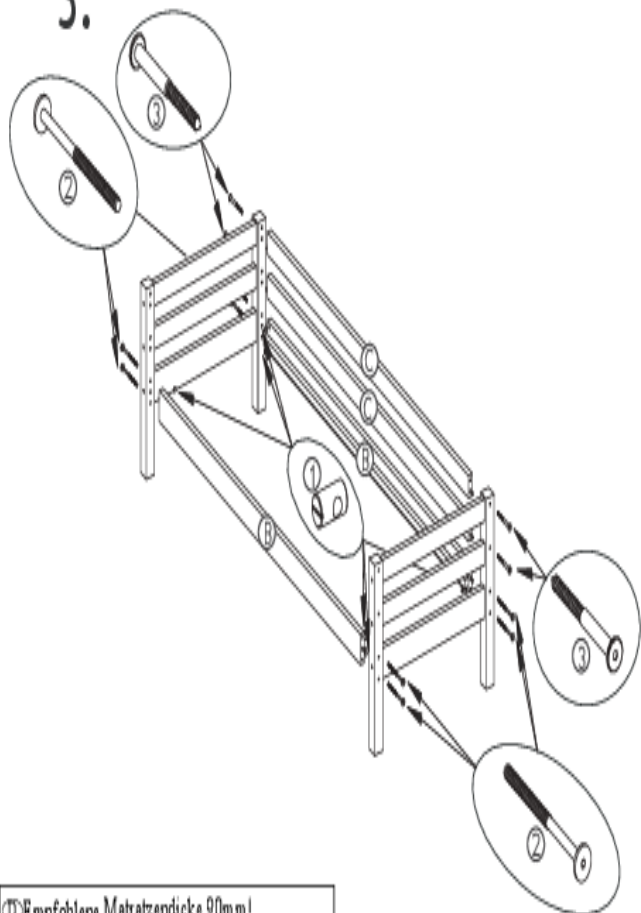
1.



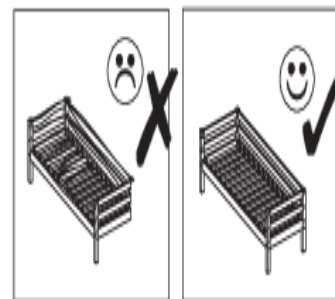
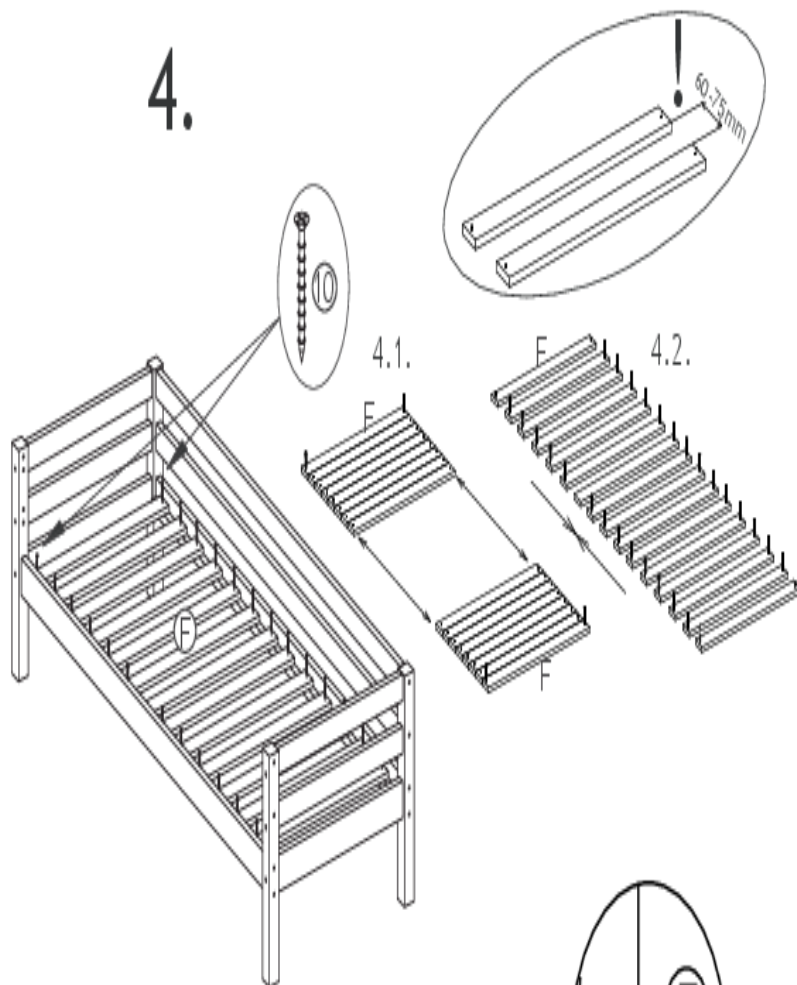
2.x2



3.



4.

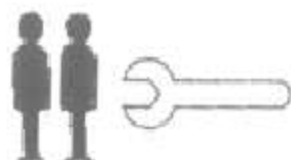
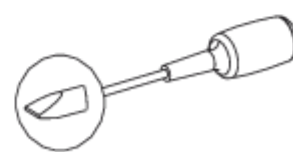
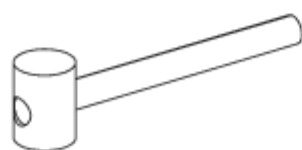
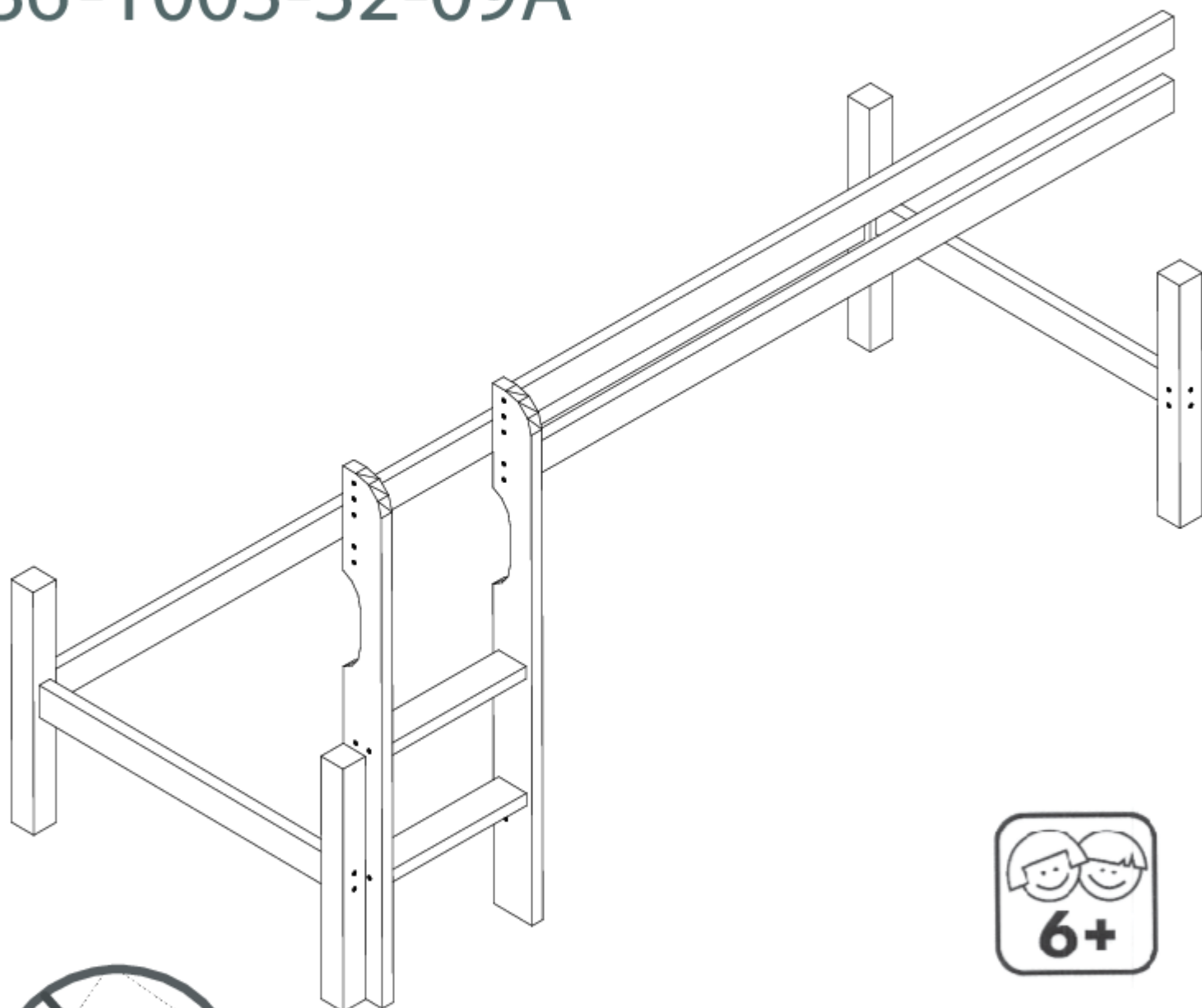


- Ⓐ Empfohlene Matratzendicke 90mm!
- Ⓑ Epaisseur de matelas recommandée : 90mm!
- Ⓒ Aanbevolen matras dikte is 90 mm
- Ⓓ Doporučená tloušťka matrace je 90 mm!
- Ⓔ Az ajánlott matracméret 90 mm!
- Ⓕ Önerilen yatak şilte kalınlığı 90 mm'dir!
- Ⓖ Recommended mattress thickness 90mm!
- Ⓗ Spessore consigliato del materasso 90mm!
- Ⓘ Zalecana grubość materacu 90 mm!
- Ⓝ Odporúčaná hrúbka matracu 90 mm!
- Ⓖ Grosimea recomandată a saltelei este de 90mm!
- Ⓗ Рекомендуются высота матраса - 90мм

- Ⓐ Hersteller von Hoppekids SIA / Novadnieki / LV-3801 / Saldus / www.hoppekids.com DIN EN 747-1+A1:2015
- Ⓑ Fabriqué par Hoppekids SIA / Novadnieki / LV-3801 / Saldus / www.hoppekids.com DIN EN 747-1+A1:2015
- Ⓒ Vervaardigd door: Hoppekids SIA / Novadnieki / LV-3801 / Saldus / www.hoppekids.com DIN EN 747-1+A1:2015
- Ⓓ Vyrobeno: Hoppekids SIA / Novadnieki / LV-3801 / Saldus / www.hoppekids.com DIN EN 747-1+A1:2015
- Ⓔ Fremleitt af: Hoppekids SIA / Novadnieki / LV-3801 / Saldus / www.hoppekids.com DIN EN 747-1+A1:2015
- Ⓕ Tarkindnen tveklmigt: Hoppekids SIA / Novadnieki / LV-3801 / Saldus / www.hoppekids.com DIN EN 747-1+A1:2015
- Ⓖ Made by: Hoppekids SIA / Novadnieki / LV-3801 / Saldus / www.hoppekids.com DIN EN 747-1+A1:2015
- Ⓗ Prodotto da: Hoppekids SIA / Novadnieki / LV-3801 / Saldus / www.hoppekids.com DIN EN 747-1+A1:2015
- Ⓘ Wyprodukowane przez: Hoppekids SIA / Novadnieki / LV-3801 / Saldus / www.hoppekids.com DIN EN 747-1+A1:2015
- Ⓝ Vyrobeno: Hoppekids SIA / Novadnieki / LV-3801 / Saldus / www.hoppekids.com DIN EN 747-1+A1:2015
- Ⓖ Produs de: Hoppekids SIA / Novadnieki / LV-3801 / Saldus / www.hoppekids.com DIN EN 747-1+A1:2015
- Ⓗ Изготовител: Hoppekids SIA / Novadnieki / LV-3801 / Saldus / www.hoppekids.com DIN EN 747-1+A1:2015

- Ⓓ Aufbauanleitung
- Ⓕ Notice de montage
- Ⓖ Handleiding voor de montage
- Ⓒ Montážní návod
- Ⓗ Szerelési útmutató
- Ⓙ Montaj talimatları
- ⒼⒷ Assembly instruction
- Ⓘ Istruzioni di montaggio
- ⒲ Instrukcja montażu
- Ⓔ Návod na montáž
- ⒾⒹ Instrucțiuni de montaj
- ⒹⒾ Инструкция по монтажу

36-1003-32-09A



DIN EN 747-1+A1:2015
DIN EN 747-2+A1:2015

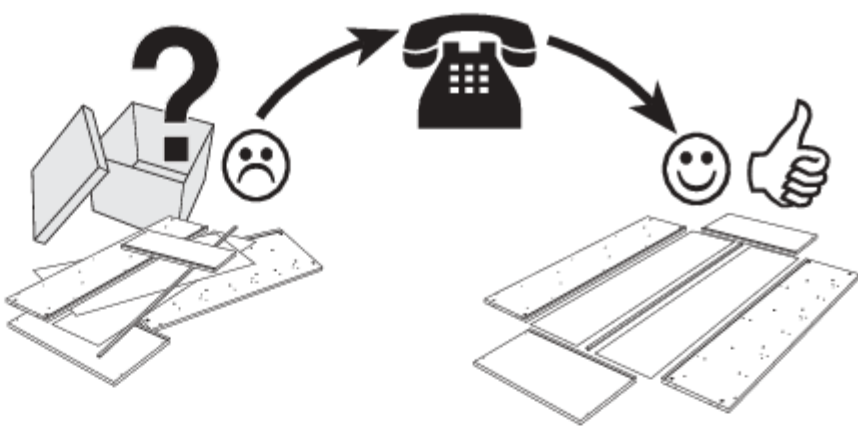


Service • Assistenza • Dienstverlening • Serwis Servis • Szerviz • Сервисная служба

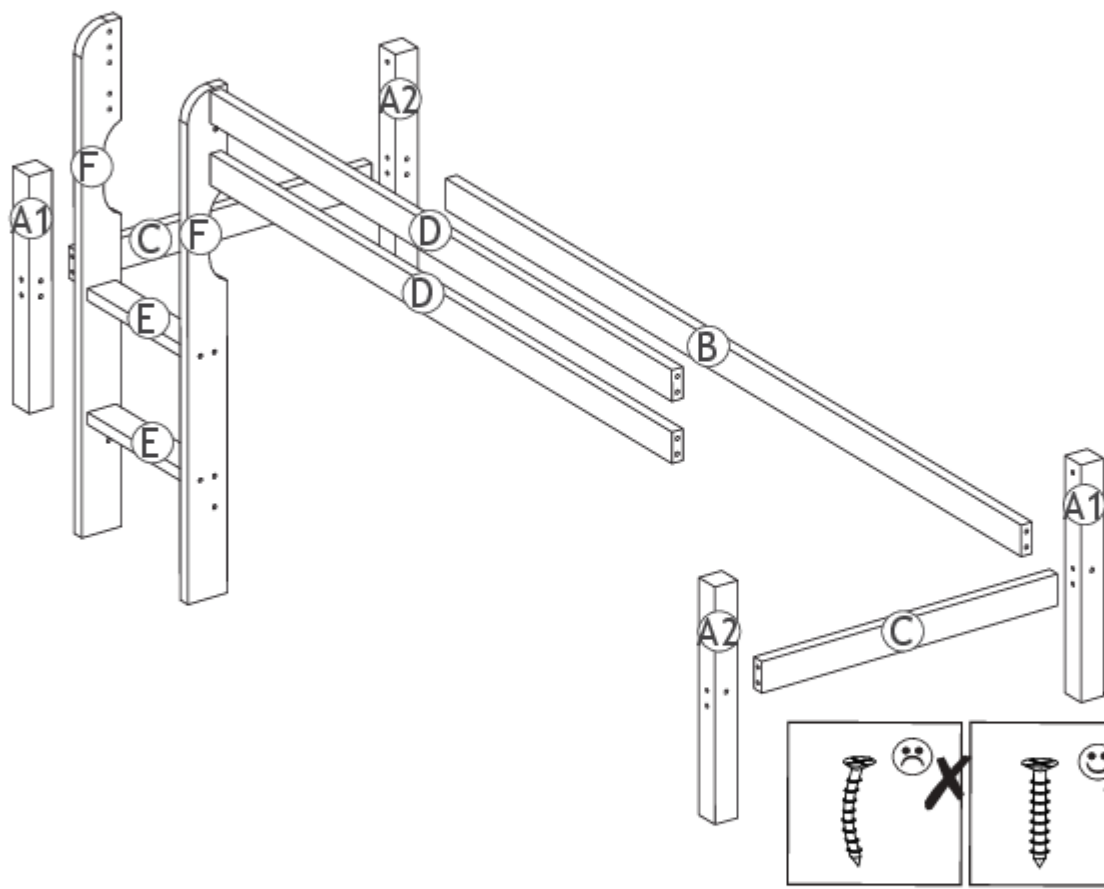
Name • Nom • Nome • Naam • Nazwa • Název • Názov
Név • Denumire • İsim • Название

Nr. • No. • N° • Č. • Sz • Номер

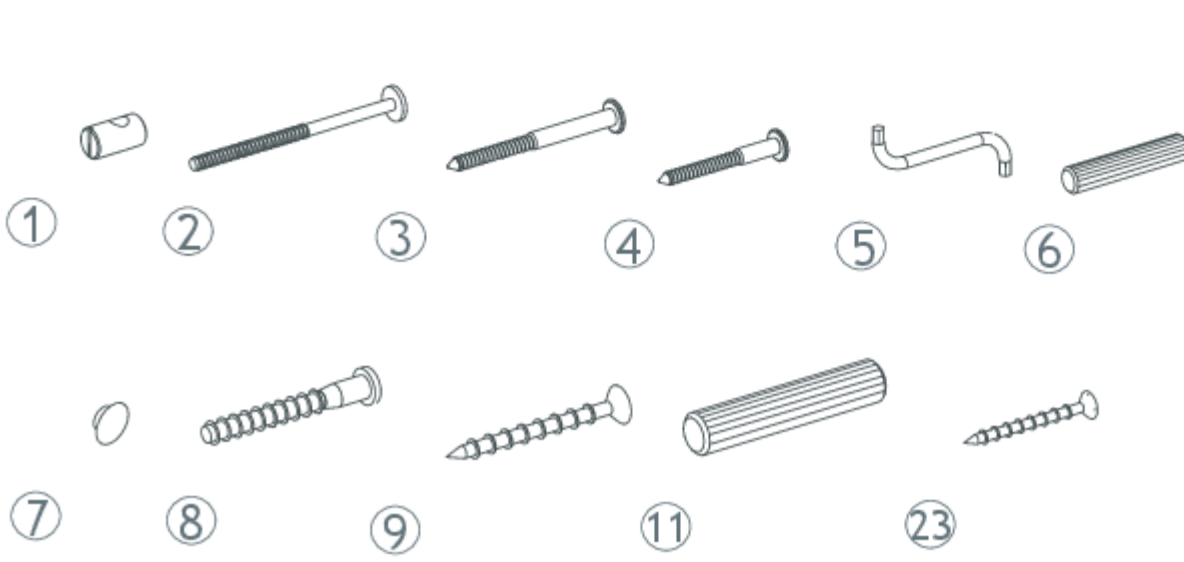
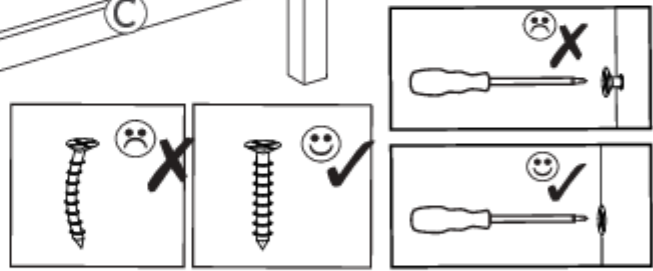
Typ • Type • Tip • Tipus • Тур • Тіро • Тип



0
10
20
30
40
50
60
70
80
90
100
110
120
130
140
150
160
170
180



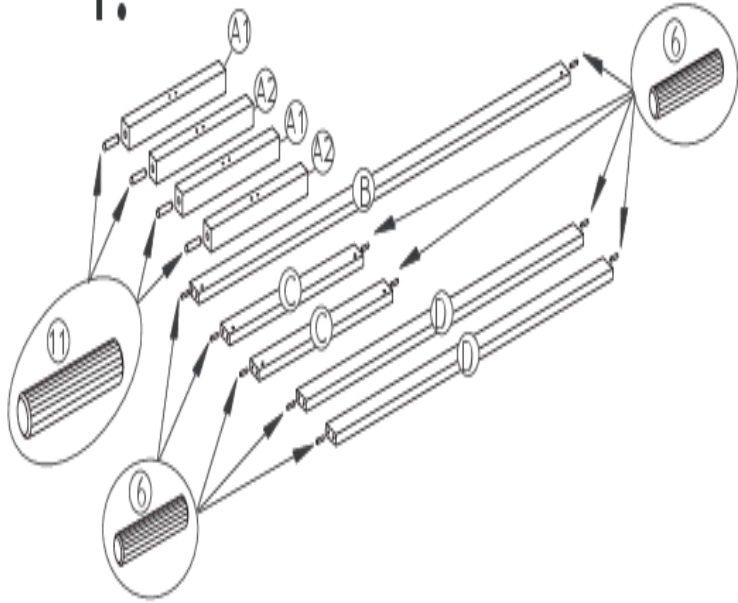
A1	113111-32	x2
A2	113110-32	x2
B	113214-32	x1
C	113421-32	x2
D	008220-32	x2
E	004910-32	x2
F	008920-32	x2



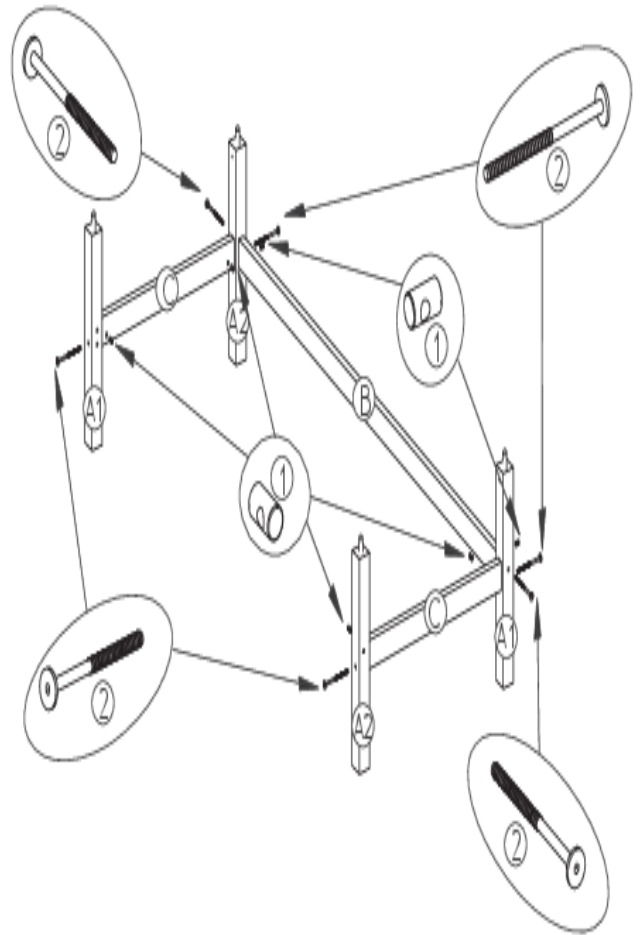
mm		
①	1-000095-07	M6x10/6 x6
②	1-000096-07	M6x80 x6
③	1-000097-07	6,3x80 x2
④	1-000039-07	6x50 x2
⑤	1-000015-07	Z4 x1
⑥	1-000013-00	8x40 x10
⑦	1-000014-57	6x8 x4
⑧	1-000099-07	7x50 x8
⑨	1-000029-07	4x50 x4
⑪	1-000101-00	16x75 x4
⑳	1-000057-07	3,5x40 x8



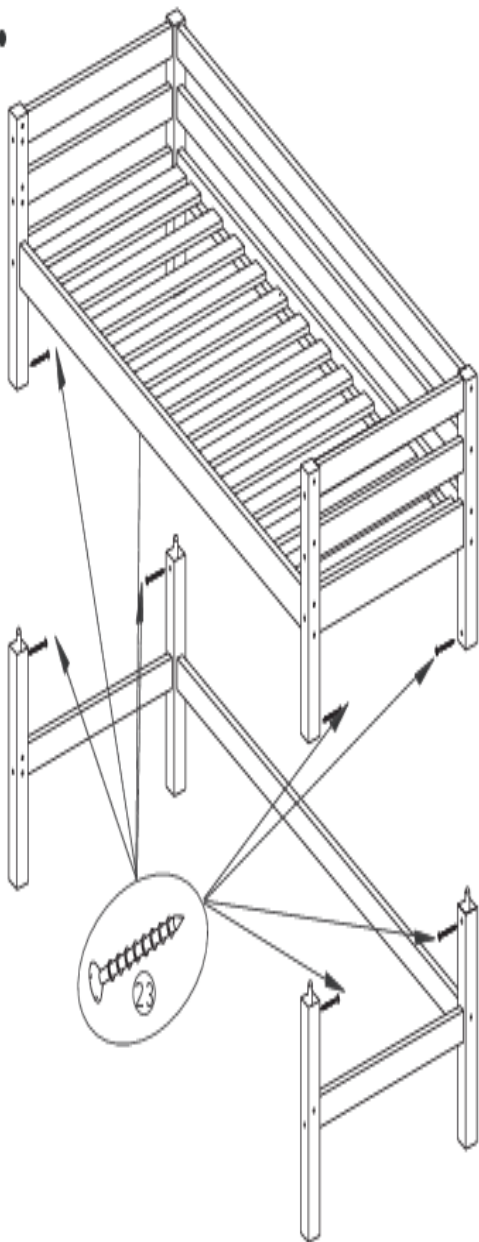
1.



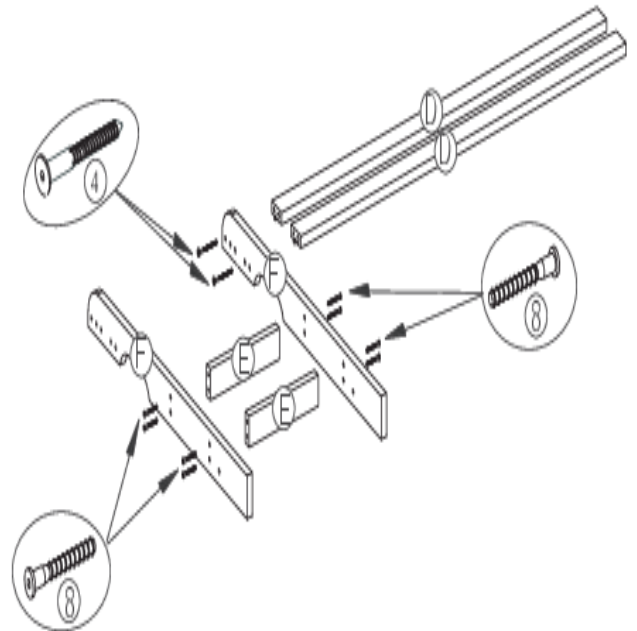
2.



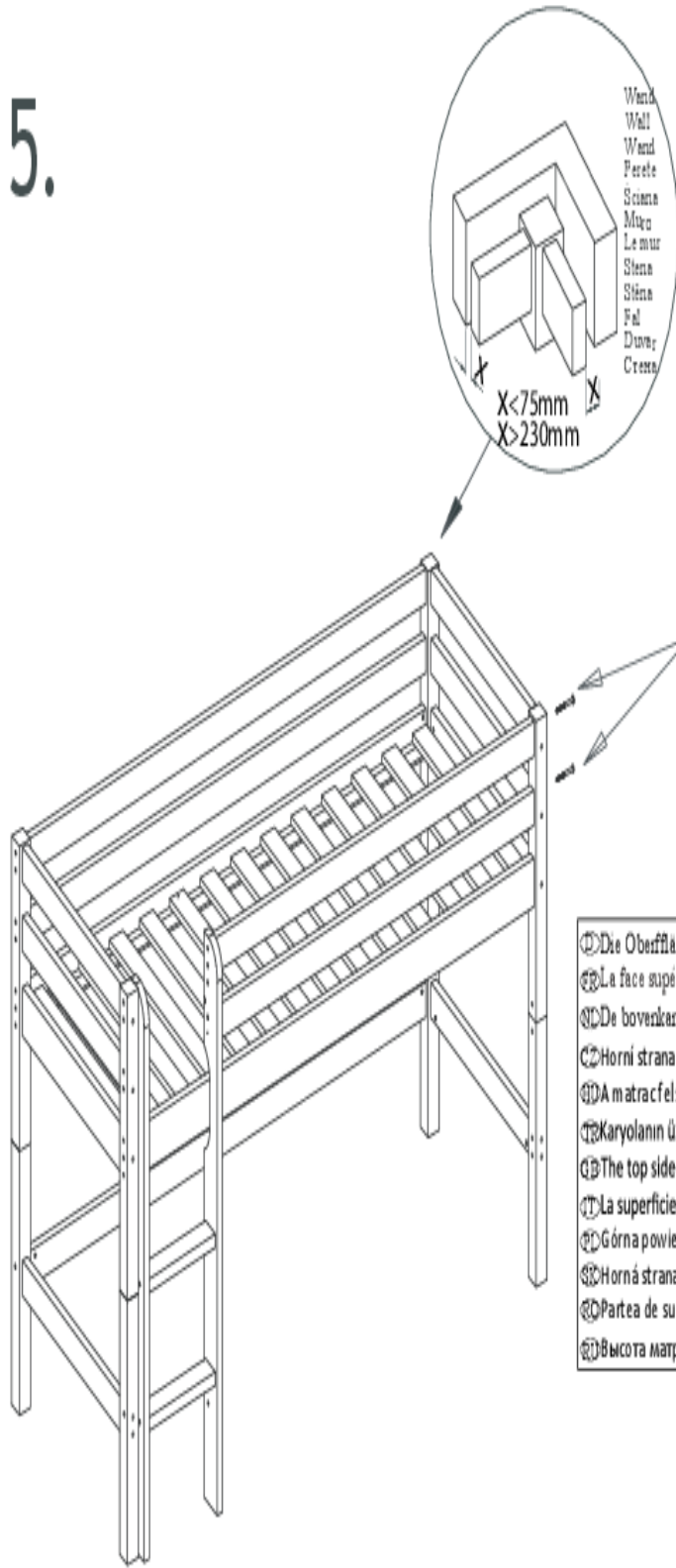
3.



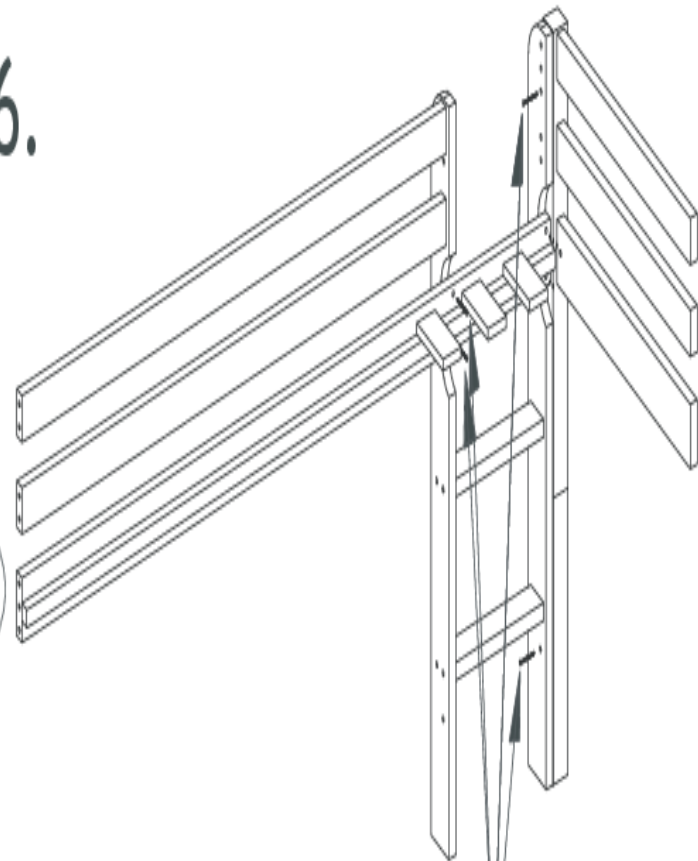
4.



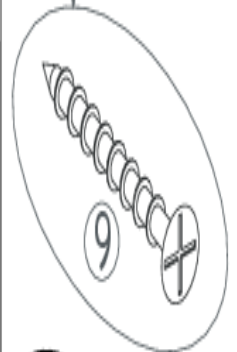
5.



6.



- ⓐ Die Oberfläche der Matratze darf nicht die Markierung an der Bettseite überschreiten.
 ⓑ La face supérieure du matelas ne doit pas dépasser le repère indiqué sur le côté du lit.
 ⓒ De bovenkant van de matras mag niet boven de markering aan de kant van het bed komen.
 ⓓ Horní strana matrace nesmí přesahovat značku na straně postele.
 ⓔ A matrac felső része nem nyúlhat túl az ágy szélén lévő jelzésen.
 ⓕ Karyolanın üzerine konan yatağın karyolanın yanında bulunan işaretin seviyesini geçmemesi gerekmektedir.
 ⓖ The top side of the mattress may not extend the mark on the side of the bed.
 ⓗ La superficie del materasso non può estendersi oltre il segno sul lato del letto.
 ⓘ Górna powierzchnia materacu nie może być powyżej oznaczenia na boku łóżka.
 ⓘ Horná strana matraca nesmie pre sáhovat značku na strane postele.
 ⓘ Partea de sus a saltelei nu are voie sa treaca de semnul de pe partea laterala a patului.
 ⓘ Высота матраса не должна превышать максимальную отметку для матраса.



- ⓐ **WARNUNG** - Es dürfen keine Stricke, Schnüre, Kordeln, Gurte oder Bänder an dem Hochbett befestigt werden bzw. vom Bett her unterhängen. Kinder können sich darin verfangen. Es besteht Erstickengefahr!
 ⓑ **AVERTISSEMENT** - Aucune corde, ficelle, ceinture ni cordon ou ruban ne doivent être attachés ou suspendus au lit surélevé. Les enfants pourraient s'y enliser. Risque d'étouffement!
 ⓒ **WAARSCHUWING** - Geen touwen, snaren, snoeren, riemen of linten mogen worden bevestigd aan het bed of van het hoge kinderbed hangen. Dat kan veroorzaken dat het kind verstrikt raakt. Er is een verstikkingsrisico!
 ⓓ **UPOZORNĚNÍ** - Z patrové postele nesmí viset žádná lana, provazy, šňůry, opasky či pásky. Děti by se do nich mohly zamotat a udusit. Existuje nebezpečí udušení!
 ⓔ **FIGYELM** - Nem szabad köteleket, zsinórokat, spárgákat vagy szalagokat a magas ágyhoz kötni, ill. ilyenek nem lóghatnak le onnan. A gyerekek belegabalyodhatnak. Fulladásveszély áll fenn!
 ⓕ **UYARI** - Ranzaya herhangi bir ip, sicim, kordon, kemer veya şerit bağlanmamalı ve sarkıtılmamalıdır. Boğulma tehlikesi vardır.
 ⓖ **WARNING** - No ropes, strings, cords, belts or ribbons may be fastened to or hang down from the high cot bed. Children can become entangled in them. There is a suffocation risk!
 ⓗ **ATTENZIONE** - Al lettino non devono essere attaccati o appesi funi, corde, cordoncini perché i bambini vi possono rimanere impigliati. Vi è il rischio di soffocamento!
 ⓘ **OSTRZEŻENIE** - Nie mocować do łóżka piętrowego żadnych lin, sznurów, pasów ani taśm, które mogłyby z niego zwisać, bo dzieci mogą się w nie zaplątać. Ryzyko uduszenia się!
 ⓘ **UPOZORNENIE** - Laná, provazy, šňůry, opasky či pásky nemôžu byť pripúnené alebo visieť dole z vysokej detskej postelky. Deti sa môžu zaplietať do nich. Hrozí nebezpečenstvo udušenia!
 ⓘ **ATENȚIE!** Nu legați ori atarnați funii, snururi, corzi, curele ori panglici de patutul înalt al copilului. Copiii se pot încurca în ele. Există riscul de sufocare!
 ⓘ **Внимание!** Не привязывать к верхней кровати ленты, веревки, пояса и т.д. Ребёнок может запутаться. Возможен риск удушья.



Ⓛ Das Bett muss dicht an der Wand stehen, d.h. es muss an einer Seite die Wand berühren. Wenn dies nicht möglich ist, darf der Abstand zwischen Bett und Wand nicht mehr als 75 mm betragen oder er muss größer als 230 mm sein, damit das Kind nicht zwischen Bett und Wand hängen bleibt, falls es herunterfällt. Das Bett darf nicht verwendet werden, wenn ein Teil fehlt oder beschädigt ist. Alle Schrauben und Verbindungsteile müssen stabil sein. Stellen Sie sicher, dass keine Schrauben lose sind oder fehlen.
Hergestellt von: HoppekidsSIA/Novadnieki/LV-3801/Saldus/www.hoppekids.com DIN EN 747-1+A1:2015

Ⓛ Le lit doit être placé tout près du mur, voire collé au mur. Si cela n'est pas possible, prévoir une distance de 75 mm maximum entre le lit et le mur, ou bien supérieure à 230 mm, pour éviter que l'enfant ne puisse rester coincé entre le lit et le mur en cas de chute. Si une partie du lit est manquante ou endommagée, le lit ne doit plus être utilisé. Toutes les vis et les fixations doivent toujours être bien serrées. Vérifiez qu'aucune vis n'est desserrée ou manquante.
Fabriqué par HoppekidsSIA/Novadnieki/LV-3801/Saldus/www.hoppekids.com DIN EN 747-1+A1:2015

Ⓛ Het bed moet in de buurt van de muur te staan, dat wil zeggen de ene kant moet de muur raken, indien het niet mogelijk is, moet de afstand tussen het bed en de muur niet groter dan 75mm zijn of het moet groter zijn dan 230mm zijn, zodat het kind moet het vallen, niet kon raken tussen het bed en de wall. Should niet gebruikt worden als er structureel onderdeel is of missing. Every screw en verbinding moet altijd stabiel zijn. Zorg ervoor dat er geen losse en laat schroeven!
Vervaardigd door: HoppekidsSIA/Novadnieki/LV-3801/Saldus/www.hoppekids.com DIN EN 747-1+A1:2015

Ⓛ Postel musí stát u zdi, tedy jedna strana se musí dotýkat stěny, pokud to ale není možné, vzdálenost mezi postelí a zdí nesmí být větší než 75 mm, nebo musí být větší než 230 mm, aby dítě, kdyby vypadlo, nemohlo zůstat viset mezi postelí a stěnou. Nepoužívejte, je-li nějaká část poškozená nebo chybí. Každý šroub a připojení musí být vždy stabilní. Ujistěte se, že žádné šrouby nejsou volné nebo chybí!
Výrobce: HoppekidsSIA/Novadnieki/LV-3801/Saldus/www.hoppekids.com DIN EN 747-1+A1:2015

Ⓛ Az ágyat közvetlenül a fal mellé állítsa, úgy hogy az egyik oldalával érintkezzen a fallal. Ha ez nem lehetséges, akkor az ágy és a fal közötti távolság nem lehet nagyobb 75 mm-nél, vagy legyen nagyobb 230 mm-nél, hogy ha a gyermek kiesne, ne szoruljon be az ágy és a fal közé. Ne használja az ágyat, ha valamely szerkezeti elem hibás vagy hiányzik. Minden csavar és csatlakozás legyen stabil. Bizonyosodjon meg arról, hogy mincsenek meg az utolsó csavarok és, hogy egy csavar sem hiányzik.
Framleitt af: HoppekidsSIA/Novadnieki/LV-3801/Saldus/www.hoppekids.com DIN EN 747-1+A1:2015

Ⓛ Yatak duvara yakın şekilde dümlüdür bundan dolayı bir taraftıyla duvara temas etmeli. Bu mümkün değilse duvara olan mesafe 75 mm den fazla olmamalı veya 230 mm den fazla mesafe olmalıdır, düşmesi halinde çocuğun yatakla duvar arasında sıkışmaması için. Yatağın bir parçası eksik veya hasarlıysa kullanmayın. Tüm civatalar ve bağlantı parçaları stabil olmalı. Civataların gevşek veya eksik olm adığından emin olun.
Tarafından üretilmiştir: HoppekidsSIA/Novadnieki/LV-3801/Saldus/www.hoppekids.com DIN EN 747-1+A1:2015

Ⓛ The bed must stand against the wall, i.e. one side must touch the wall, if it is not possible, the distance between the bed and the wall must be less than 75mm or it must be greater than 230mm, so that if the child falls out, they could not get caught between the bed and the wall. Should not be used if any structural part is broken or missing. Every screw and connection must always be steady. Make sure that there are no loose or missing screws!
Made by: HoppekidsSIA/Novadnieki/LV-3801/Saldus/www.hoppekids.com DIN EN 747-1+A1:2015

Ⓛ Il letto deve stare attaccato muro, cioè un lato deve toccare il muro. Se ciò non fosse possibile, la distanza tra il letto e la parete non deve essere maggiore di 75 mm o deve essere superiore a 230 mm, in modo che, se dovesse cadere, il bambino non rimanga impigliato tra il letto e il muro. Non deve essere utilizzato se un suo pezzo dovesse mancare o essere danneggiato. Tutte le viti e i raccordi devono essere stabili. Assicurarsi che non vi siano viti staccate o mancanti.
Prodotto da: HoppekidsSIA/Novadnieki/LV-3801/Saldus/www.hoppekids.com DIN EN 747-1+A1:2015

Ⓛ Łóżko musi stać bezpośrednio przy ścianie, czyli z jednej strony dotykać ściany. Jeśli nie jest to możliwe, odległość między łóżkiem a ścianą musi być mniejsza niż 75 mm albo większa niż 230 mm, tak aby dziecko w razie wypadnięcia nie zakleszczyło się między łóżkiem a ścianą. Nie używać łóżka, jeśli brakuje jakiegóś części lub jest ona uszkodzona. Wszystkie śruby i połączenia muszą być zawsze stabilne. Upewnić się, że nie ma żadnych luźnych lub brakujących śrub!
Wyprodukowane przez: HoppekidsSIA/Novadnieki/LV-3801/Saldus/www.hoppekids.com DIN EN 747-1+A1:2015

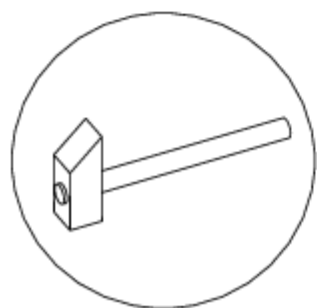
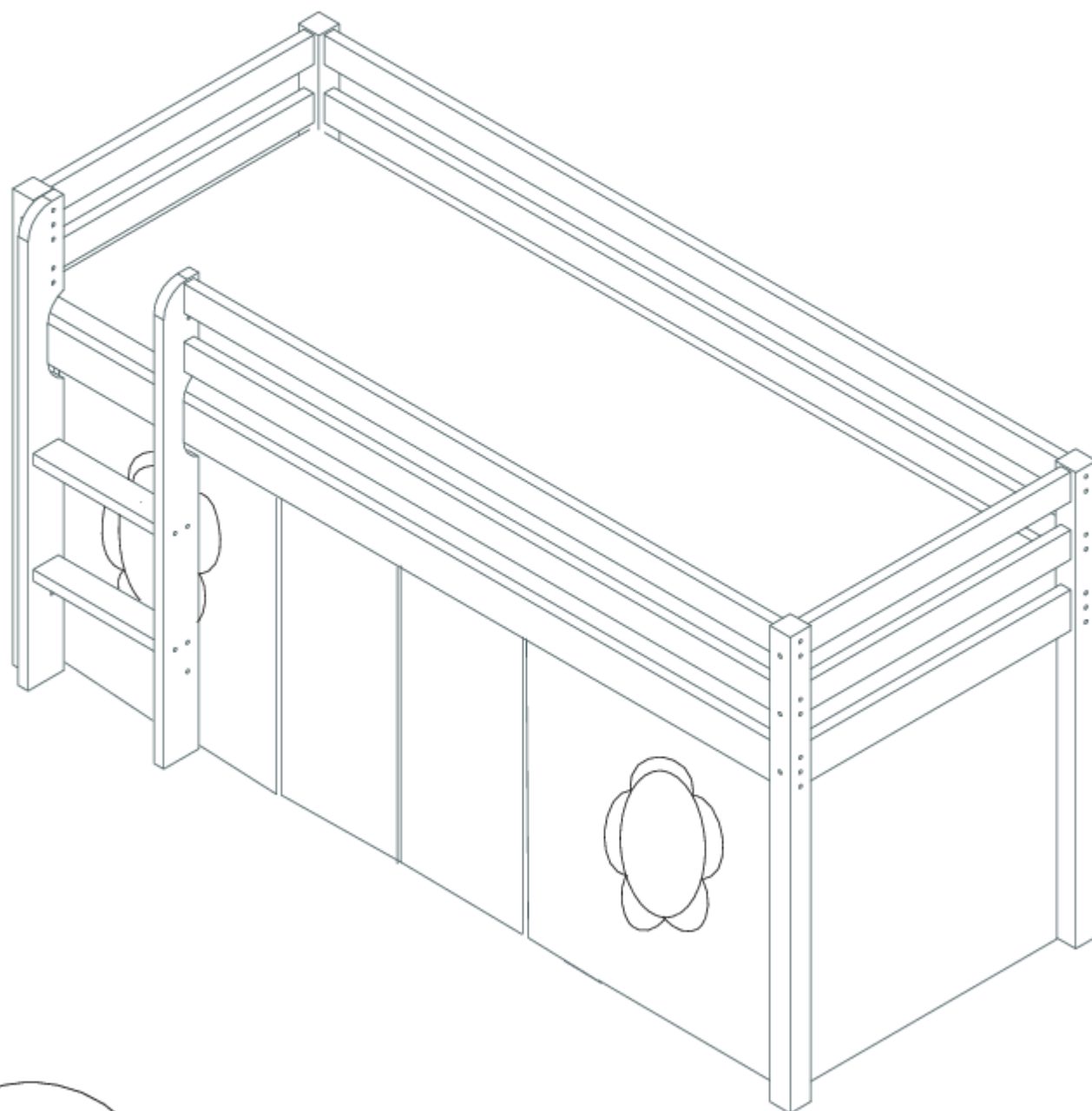
Ⓛ Postel' musí stát' v blízkosti steny, t. j. na jednej strane sa musí dotýkať steny. Ak to nie je možné, nesmie byť vzdialenosť medzi postel'ou a stenou väčšia ako 75 mm alebo musí byť väčšia ako 230 mm, aby sa dieťa v prípade vypadnutia z postele nezachytilo medzi postel'ou a stenou. Postel' nie je možné používať, ak chýba určitý diel alebo je poškodený. Všetky skrutky a spojenia musia byť stabilné. Uistite sa, že nechýbajú žiadne skrutky alebo nie sú uvoľnené.
Výrobca: HoppekidsSIA/Novadnieki/LV-3801/Saldus/www.hoppekids.com DIN EN 747-1+A1:2015

Ⓛ Pat trebuie să stea lângă perete, adică de o parte trebuie să atingeți perete, dacă este posibil, distanța dintre pat și peretele nu trebuie să fie mai mare de 75 mm sau trebuie să fie mai mare de 230 mm, astfel încât copilul, ar trebui să cadă, nu ar putea fi prins între pat și peretele. Nu trebuie utilizat în cazul în care orice parte structurală este rupt sau lipsește. Fiecare șurub și conexiune trebuie să fie întotdeauna constantă. Asigurați-vă că nu există nu vrac și se lasă șuruburi!
Produs de: HoppekidsSIA/Novadnieki/LV-3801/Saldus/www.hoppekids.com DIN EN 747-1+A1:2015

Ⓛ Кровать должна стоять у стены, т.е. одна сторона должна касаться стены, если это возможно, расстояние между кроватью и стеной должно быть не больше 75 мм или оно должно быть больше чем 230 мм, таким образом чтобы, если он выпадет, не может попасть между кроватью и стеной. Не быть используется, если какой-либо структурной части сломаны или отсутствуют. Каждый винт и связи должны быть всегда стабильный. Убедитесь, что есть нет свободных и оставить винты!
Изготовитель: HoppekidsSIA/Novadnieki/LV-3801/Saldus/www.hoppekids.com DIN EN 747-1+A1:2015

- Ⓓ Aufbauanleitung ⒼⒸ Assembly instruction
ⒻⒹ Notice de montage ⒾⒿ Istruzione di montaggio
ⒼⒹ Handleiding voor de montage ⓅⒹ Instrukcja montażu
ⒸⒿ Montážní návod ⒶⒻ Navod na montaž
ⒻⒸ Szerelési útmutató ⓇⒾ Instrucțiuni de montaj
ⒹⒻ Montaj talimatları ⓇⒸ Инструкция по монтажу

36-4601-LR-09A

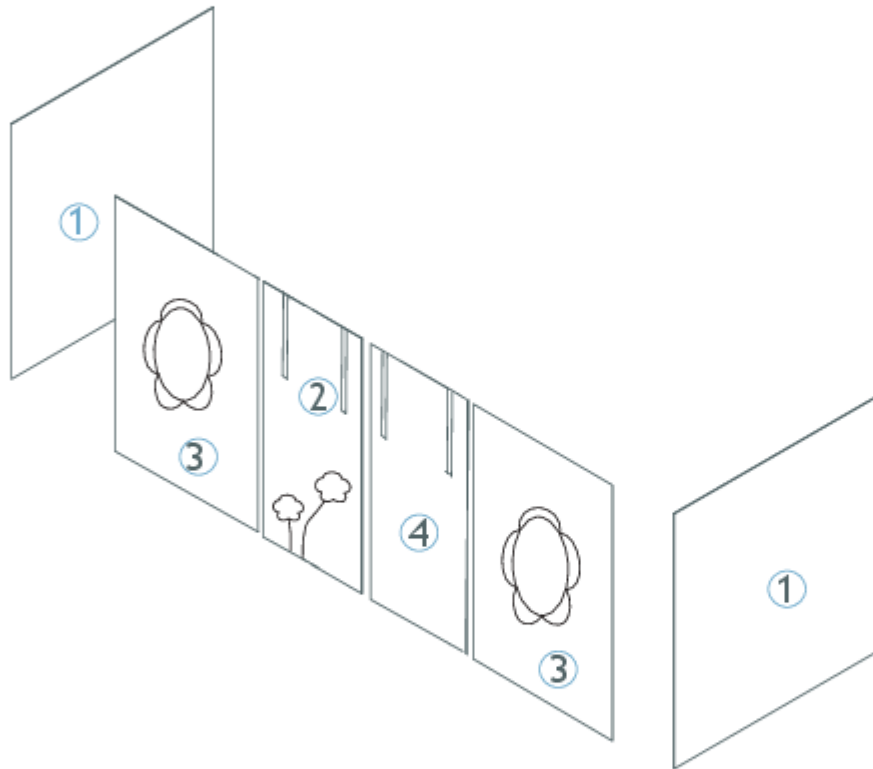
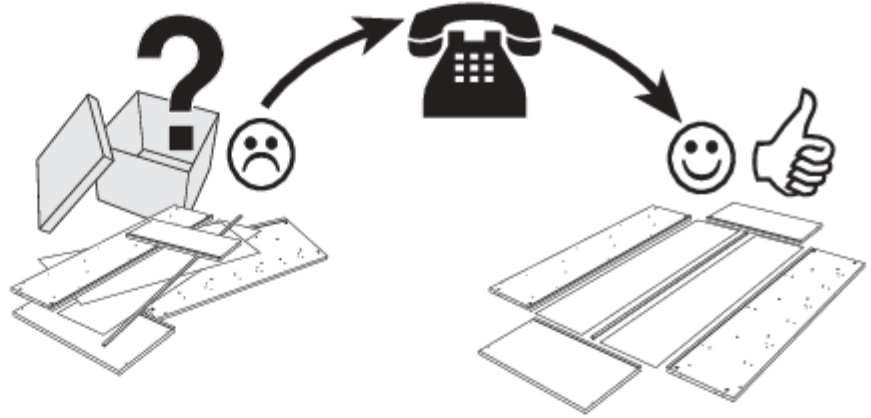


Service • Assistenza • Dienstverlening • Serwis Servis • Szerviz • Сервисная служба

Name • Nom • Nome • Naam • Nazwa • Jméno • Názov
Név • Denumire • İsim • Название

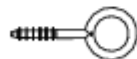
Nr. • No. • N° • Č. • Sz • Номер

Typ • Type • Тип • Tipus • Druh • Тіро • Тип



1	x2
2	x1
3	x2
4	x1

		mm	
a	1-000146-07	2x25	x6
b	1-000147-07	2x25	x6
c	1-000149-75	3,75x1780	x1
d	1-000148-75	3,75x780	x2



a



b

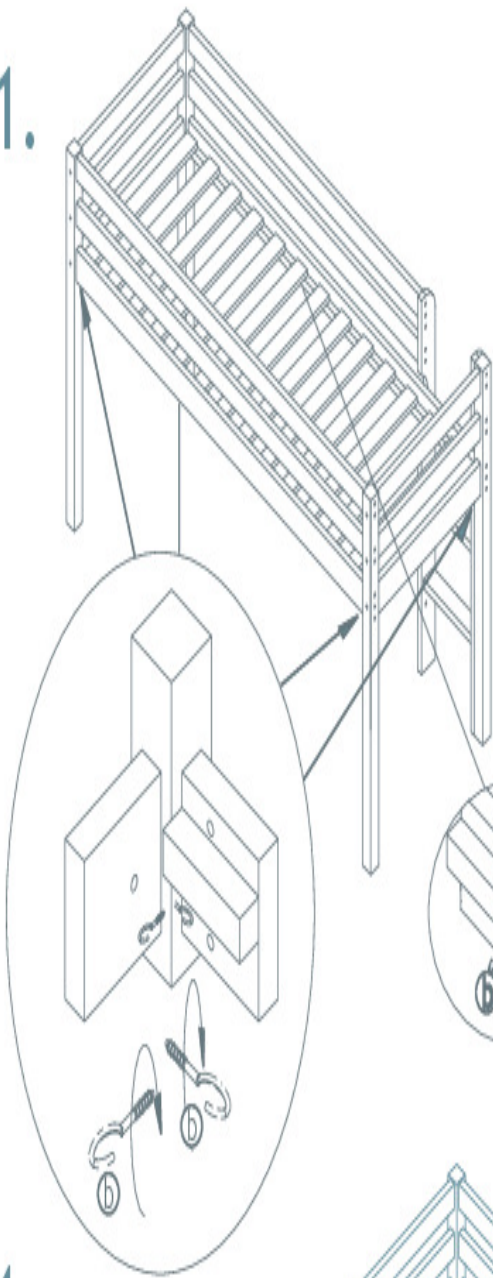
1-000001=



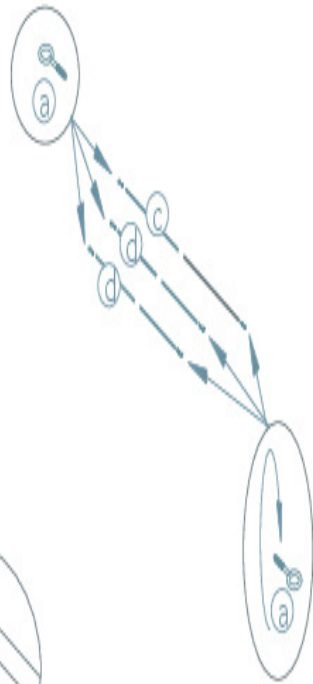
c

d

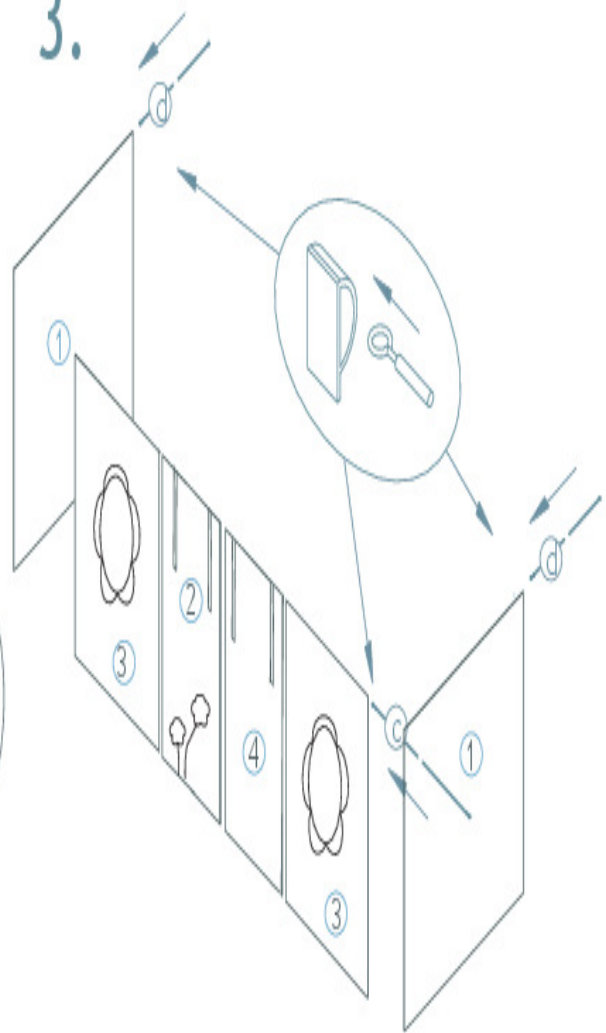
1.



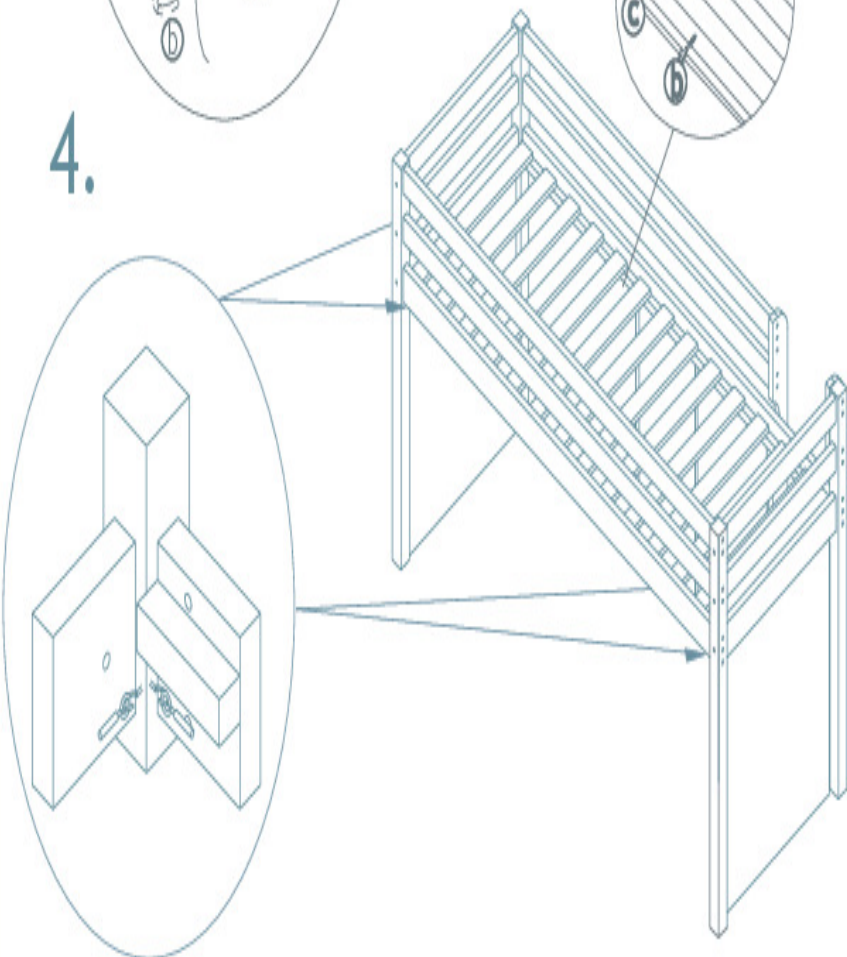
2.



3.



4.



5.

