



(GB) Assembly instructions

(PL) Instrukcja montażu

(DE) Montageanleitung

(CZ) Montážní návod

(FR) Notice de montage

(SK) Návod na montáž

(NL) Handleiding voor de montage

(HR) Montaže

(IT) Istruzioni di montaggio

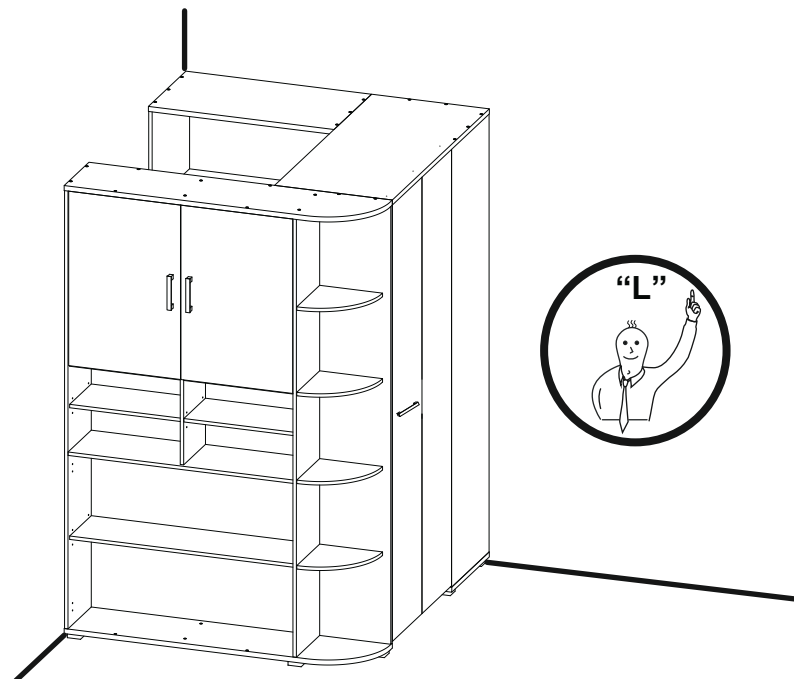
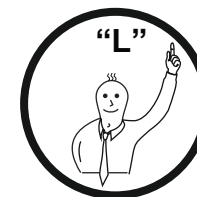
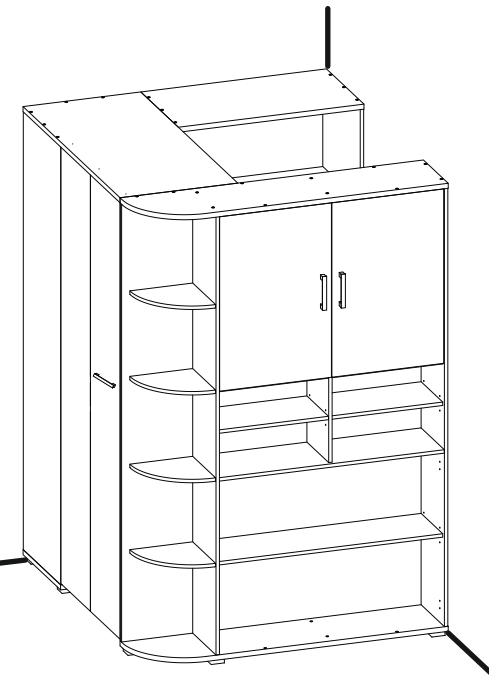
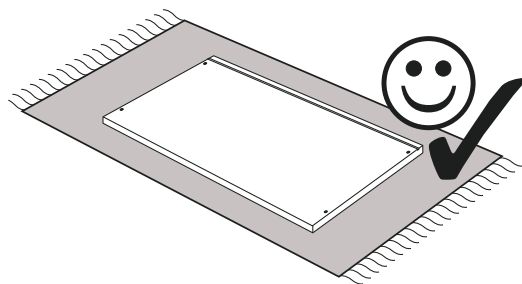
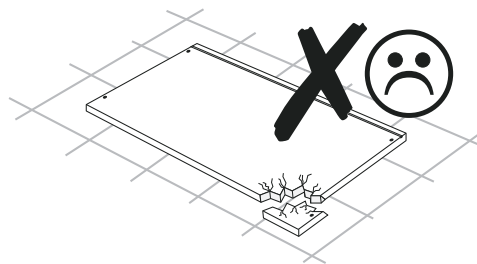
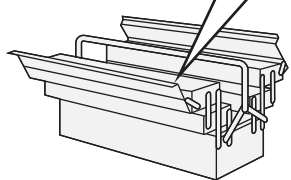
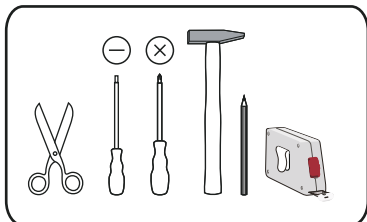
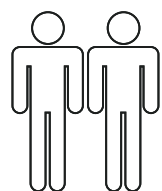
(TR) Montaj talimat

(HU) Szerelési útmutató

(RO) Instrucțiuni de montaj

(ES) Instrucciones de montaje

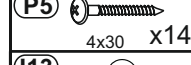
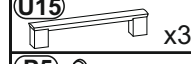
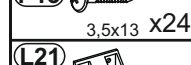
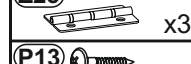
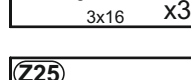
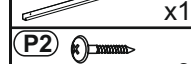
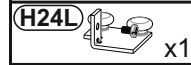
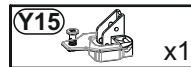
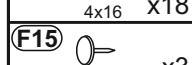
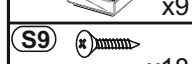
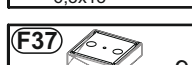
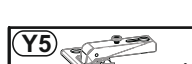
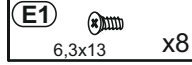
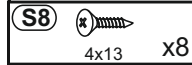
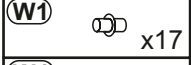
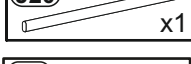
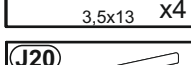
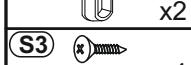
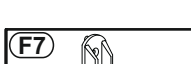
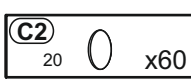
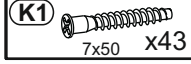
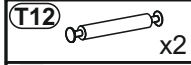
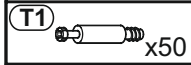
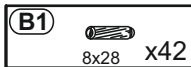
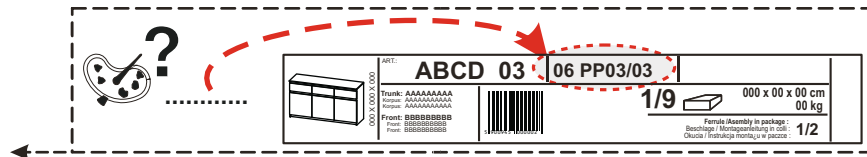
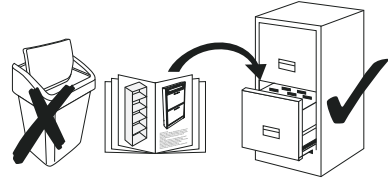
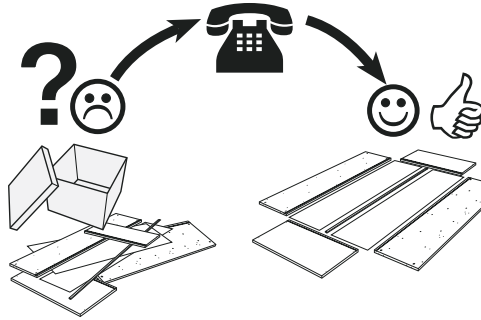
(RU) Ёїñòðóëëÿїї ì ïïòàæó



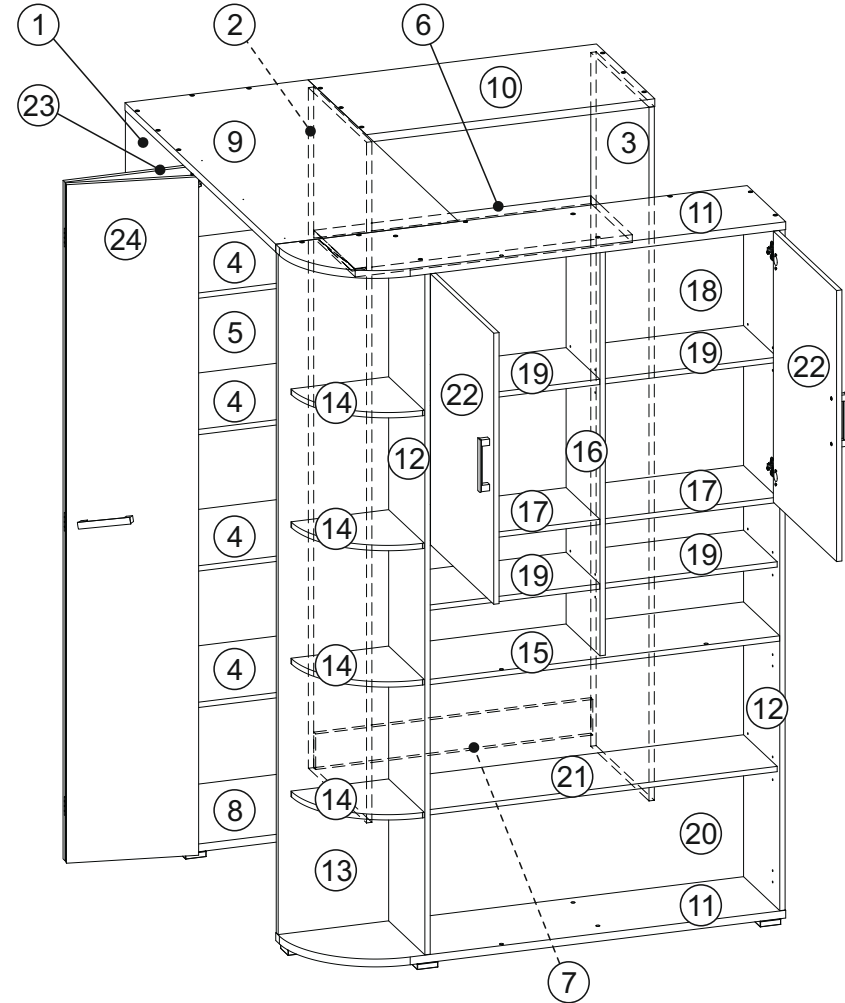
### Service•Assistenza•Dienstverlening•Serwis Servis•Szerviz•Servicio•Usluga• Ñàðàèñiàÿ Ñëóáääà

Name•Nom•Nome•Naam•Nazwa Jméno•Názov•Név•Denumire Nombre•Ime•Imen•İmā çââièâ	<b>CORNER</b>
Nr.•No.•N°• Í ñ äð •Ė•Sz•Ne	38-251-68-2 38-251-68-V
Typ•Type•Tip•Típus•Tipo	Òèi

shop•geschäft•boutique•sklep•winkel•i äääçèi  
negoziò•bolt•tienda•obchod•duæan•ma ðaza•magazin



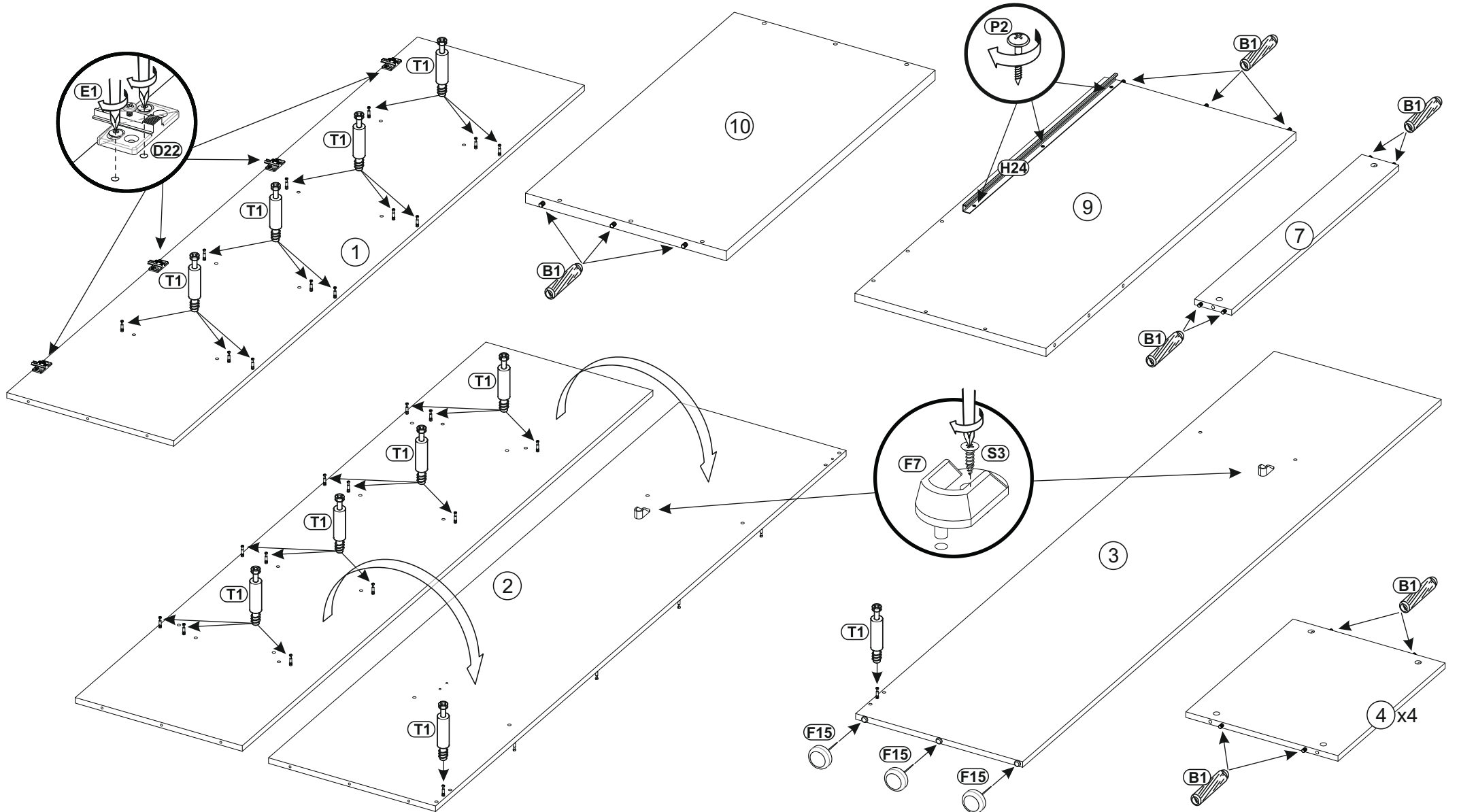
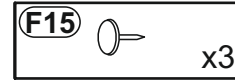
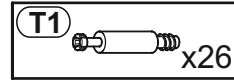
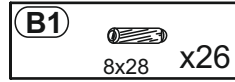
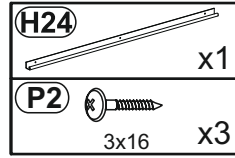
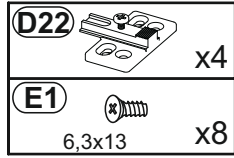
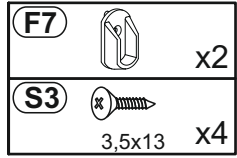
Nr	Szt.	D <sup>ø</sup>	Szer.	Gr.	COLI
1.	1	1916	450	15	1
2.	1	1916	450	15	1
3.	1	1953	450	15	1
4.	4	500	410	15	1
5.	1	1916	500	15	1
6.	1	780	320	22	5
7.	1	780	100	15	4
8.	1	532	451	22	5
9.	1	1166	515	22	5
10.	1	812	451	22	5
11.	2	1327	298	22	3
12.	2	1916	296	15	3
13.	1	1916	311	15	3
14.	4	275	275	15	3
15.	1	984	295	15	4
16.	1	1143	262	15	2
17.	1	485	261	15	1
17.	1	485	261	15	2
18.	1	1143	984	15	4
19.	4	485	260	15	2
20.	1	759	984	15	4
21.	1	984	260	15	4
22.	2	763	489	15	4
23.	1	1910	355	15	2
24.	1	1910	355	15	2



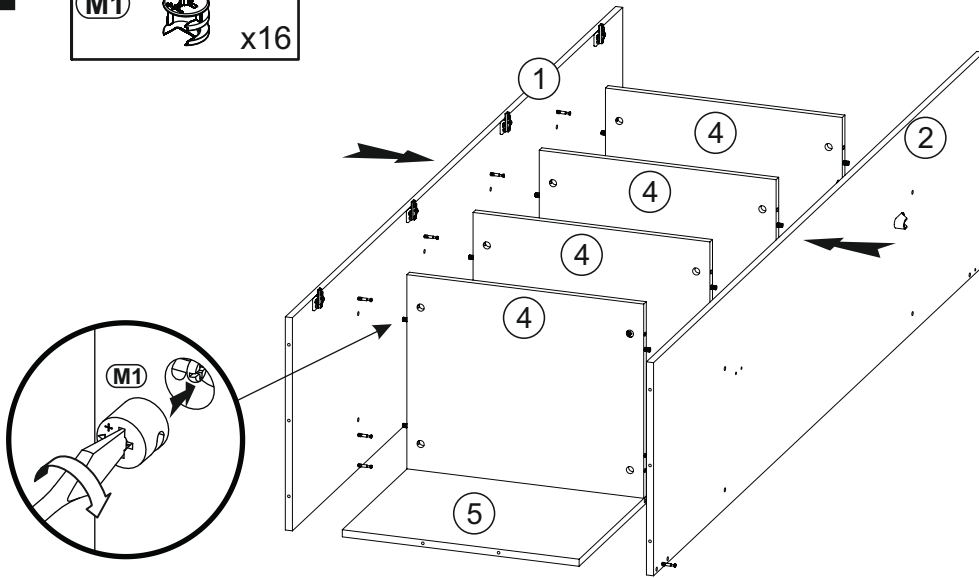
0 10 20 30 40 50 60 70 80 90 100 110 120 130 140 150 160 170 180 190 200



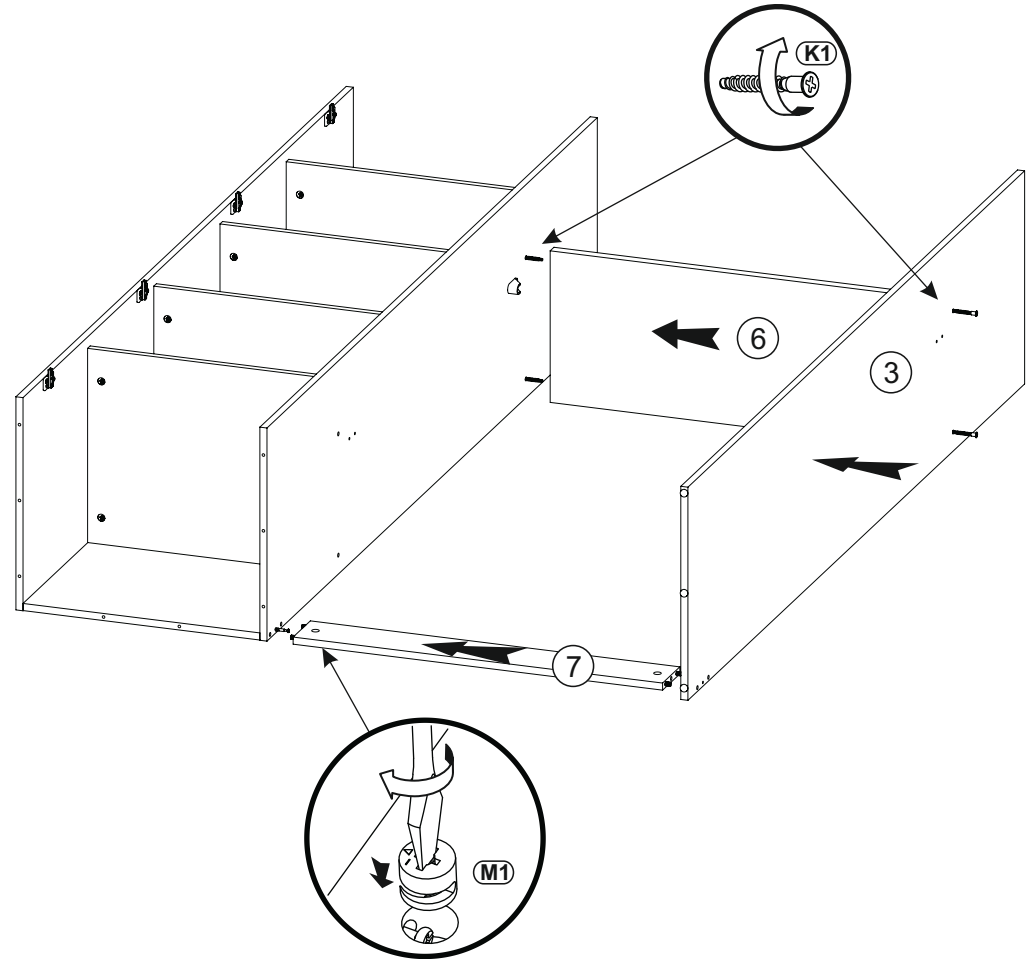
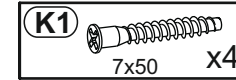
# 1



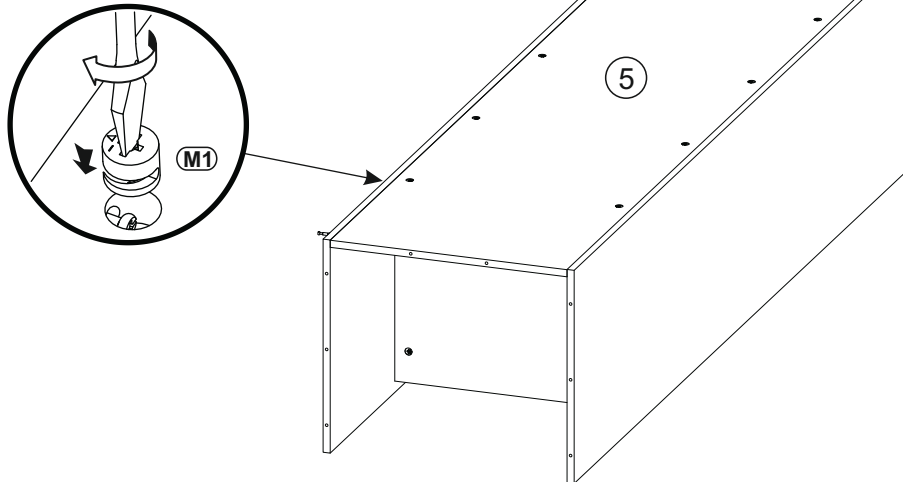
2



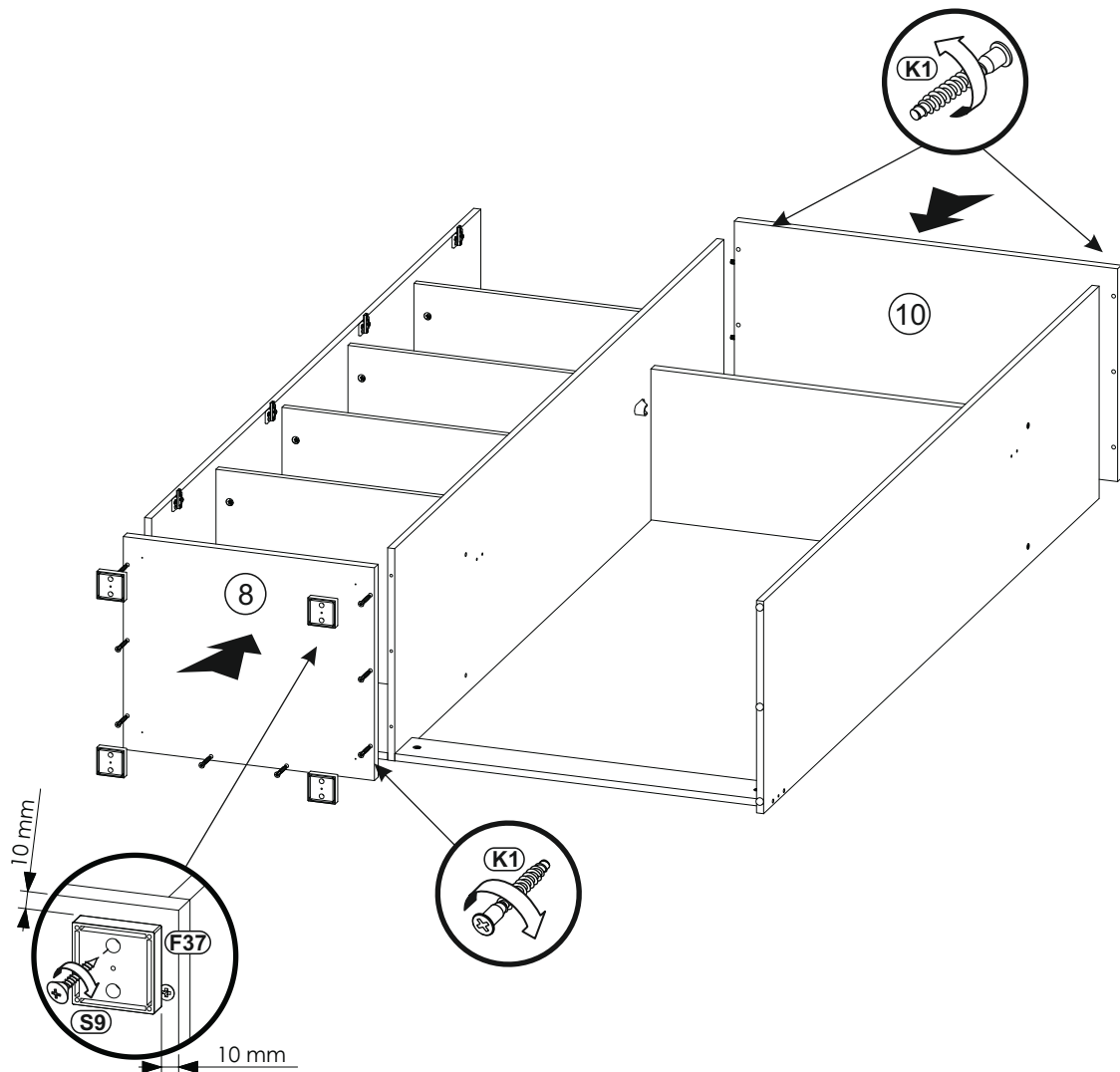
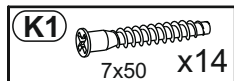
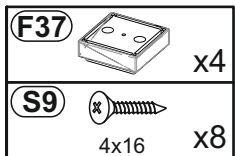
4



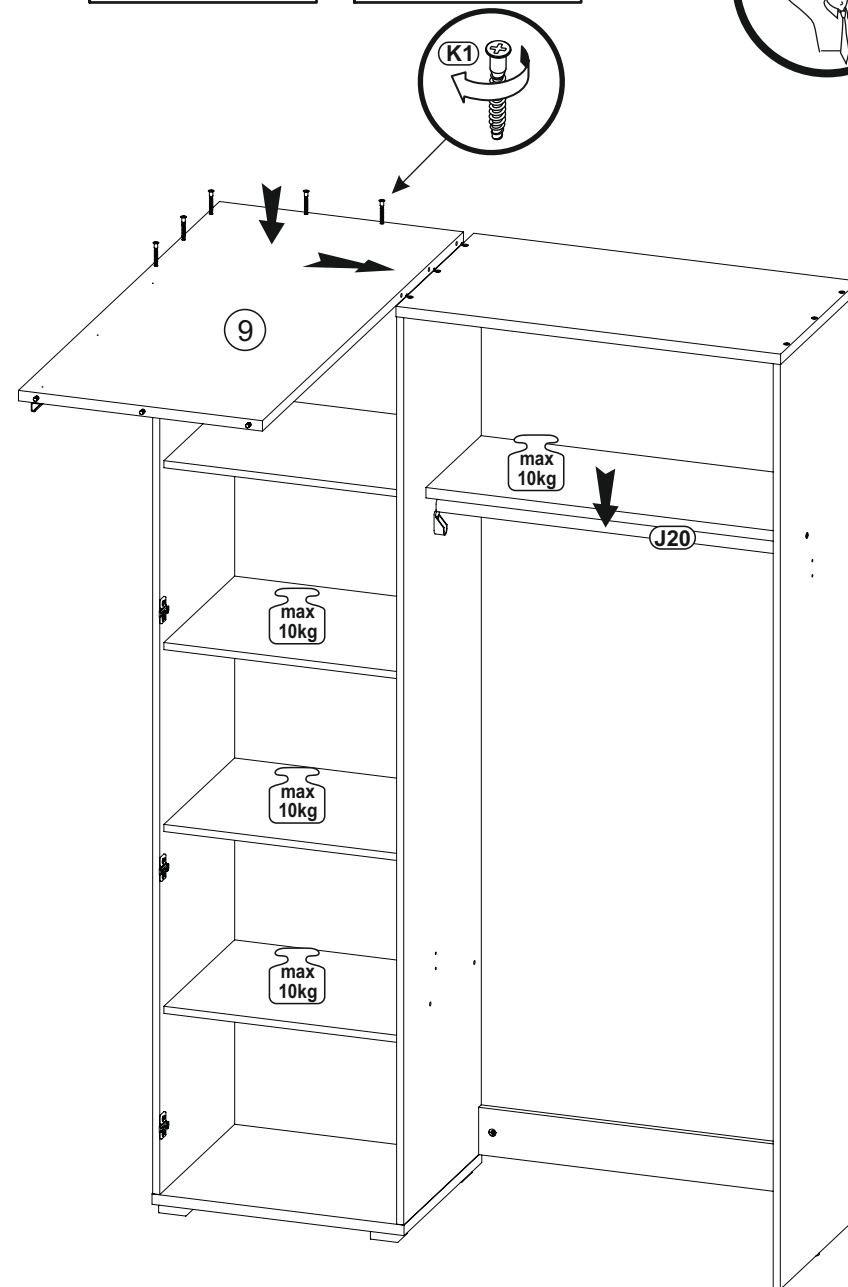
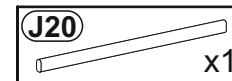
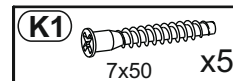
3





## 5




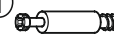
## 6

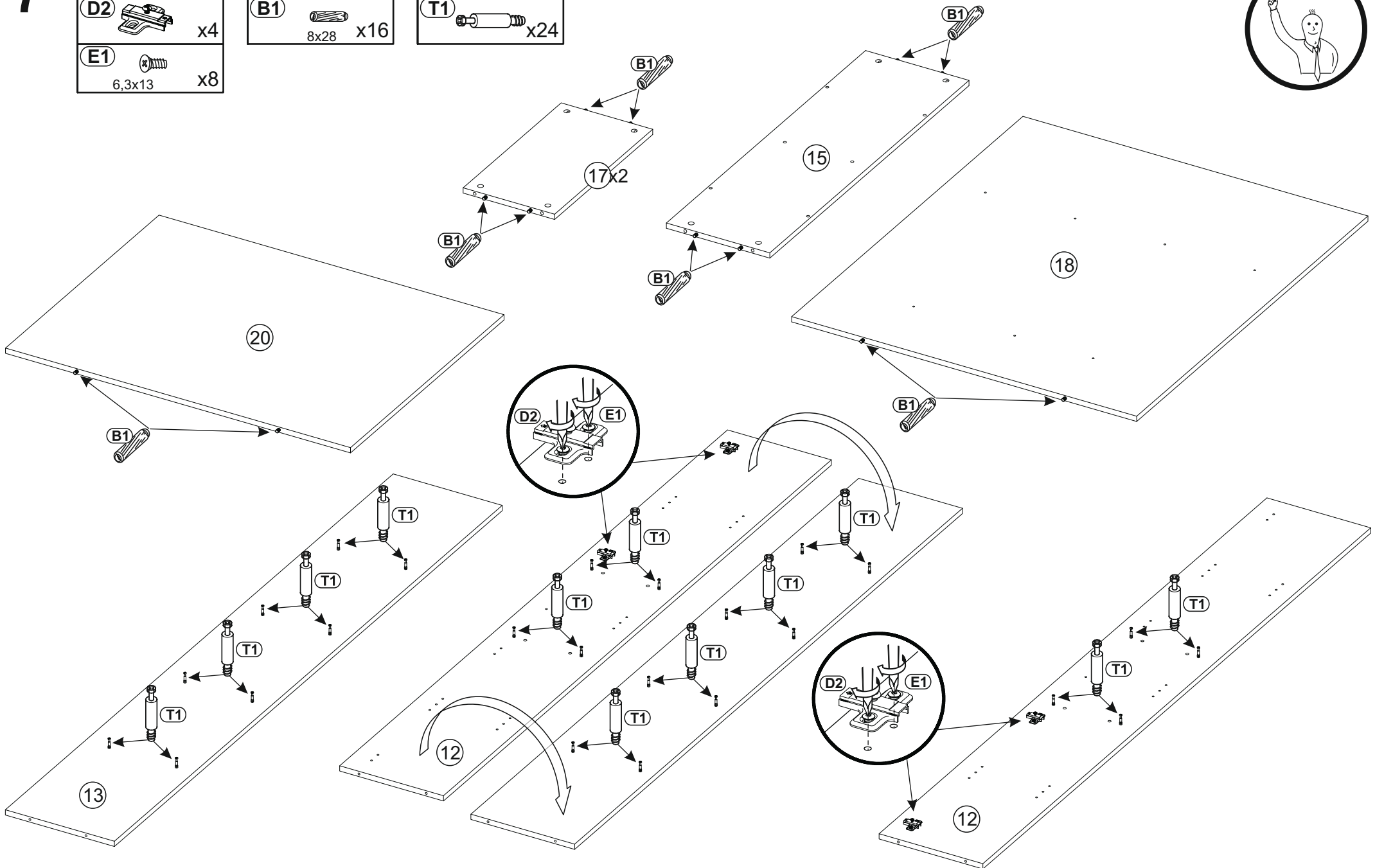


## 7

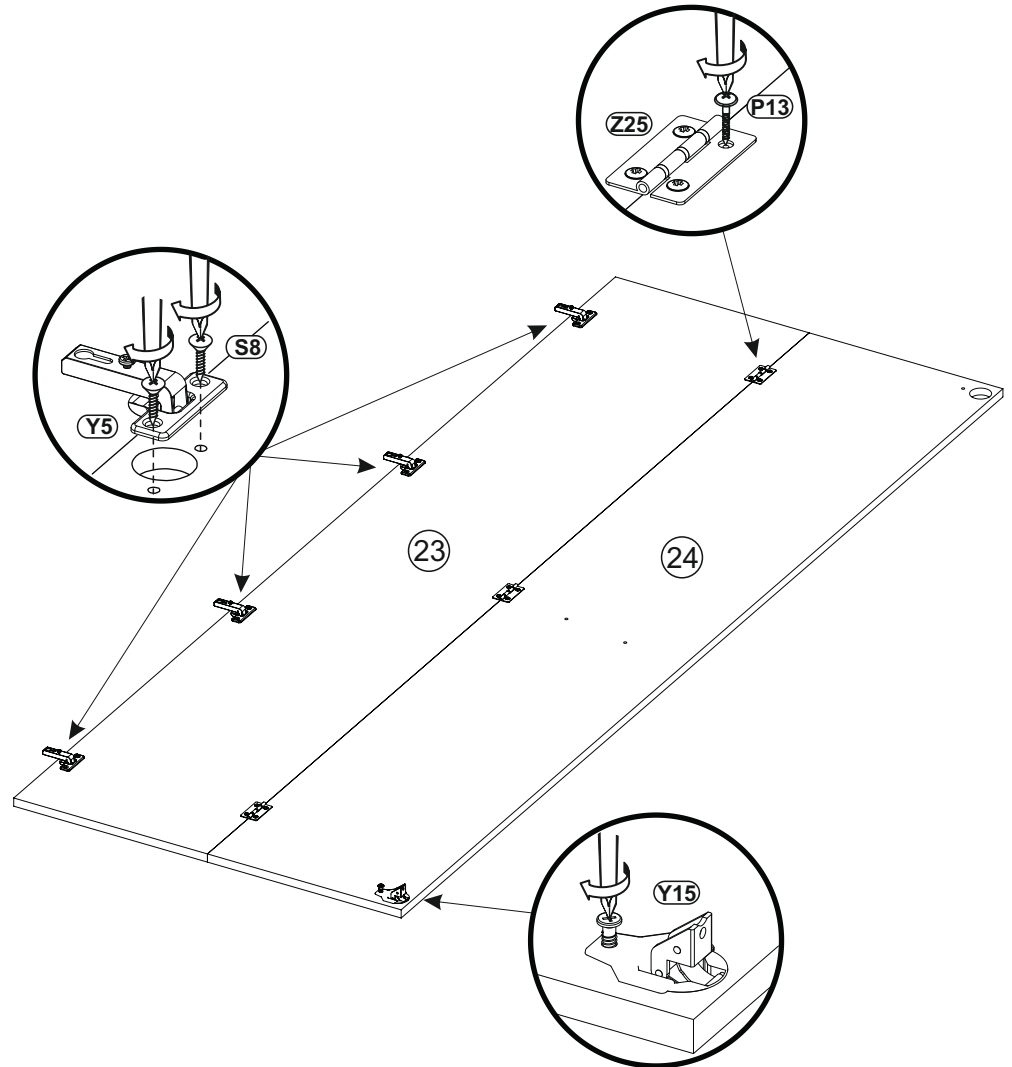
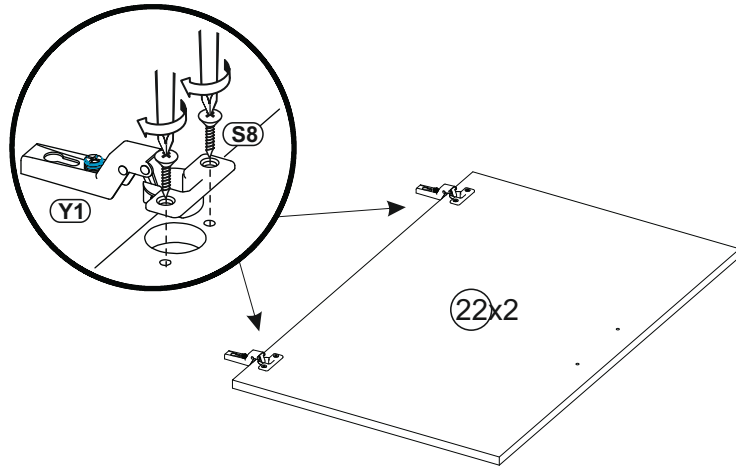
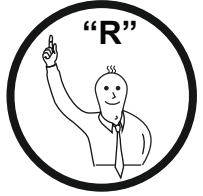
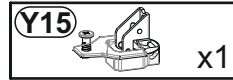
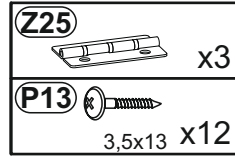
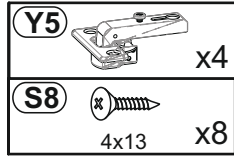
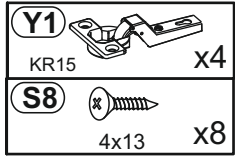
<b>D2</b>		x4
<b>E1</b>		x8
6,3x13		

<b>B1</b>		x16
8x28		

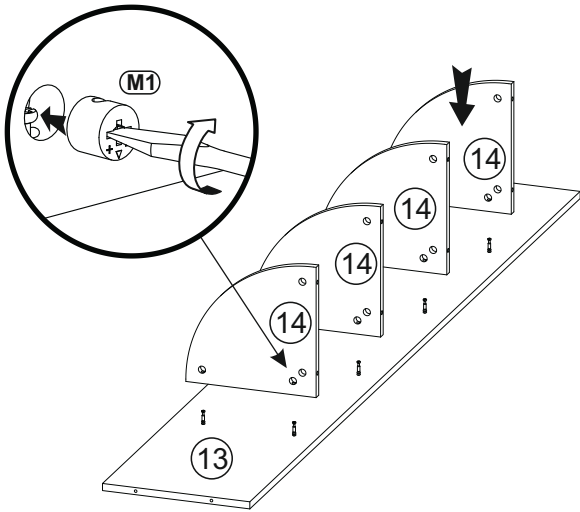
<b>T1</b>		x24
-----------	---	-----



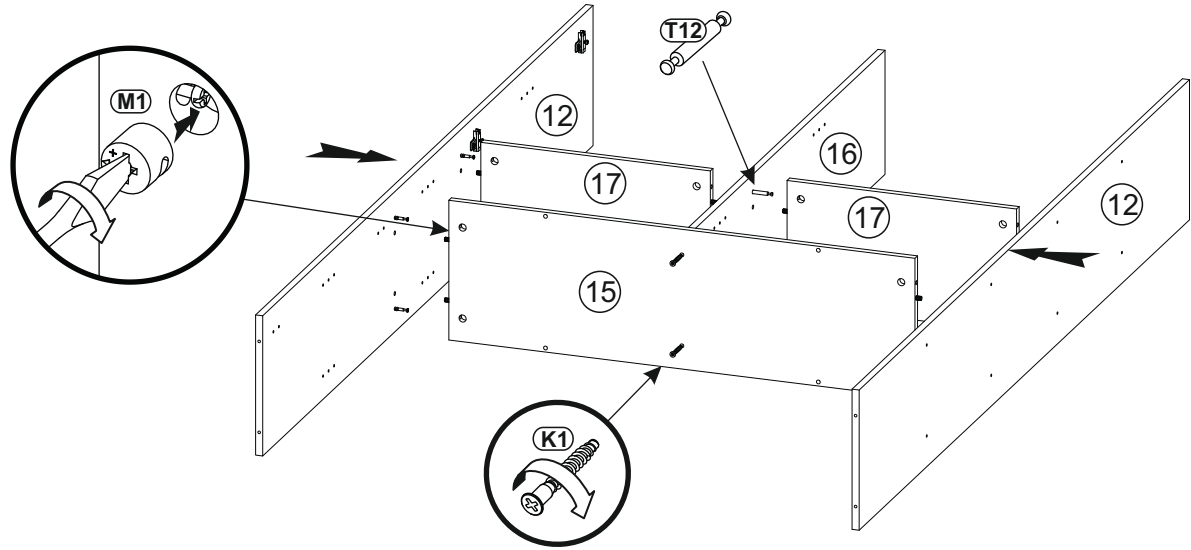
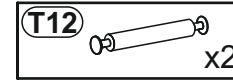
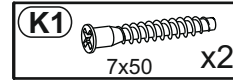
## 8



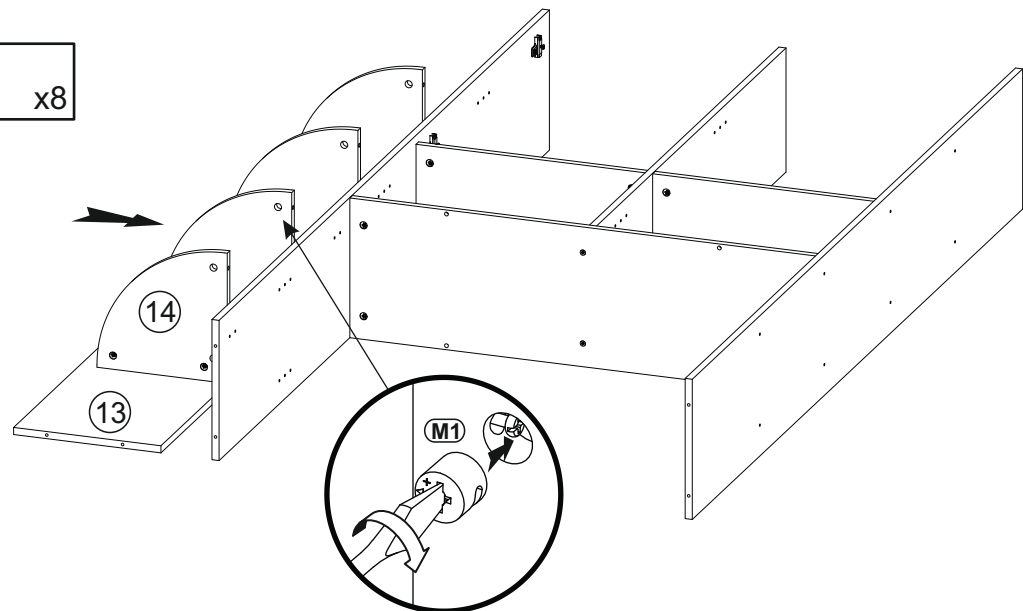
9



10

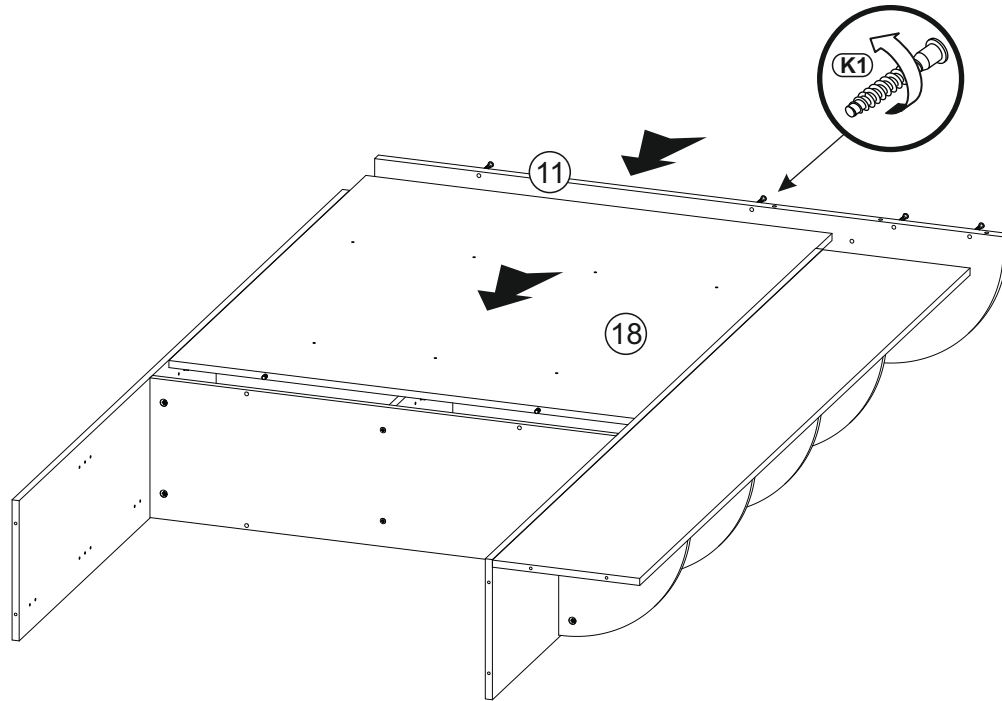
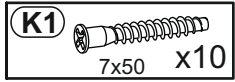


11

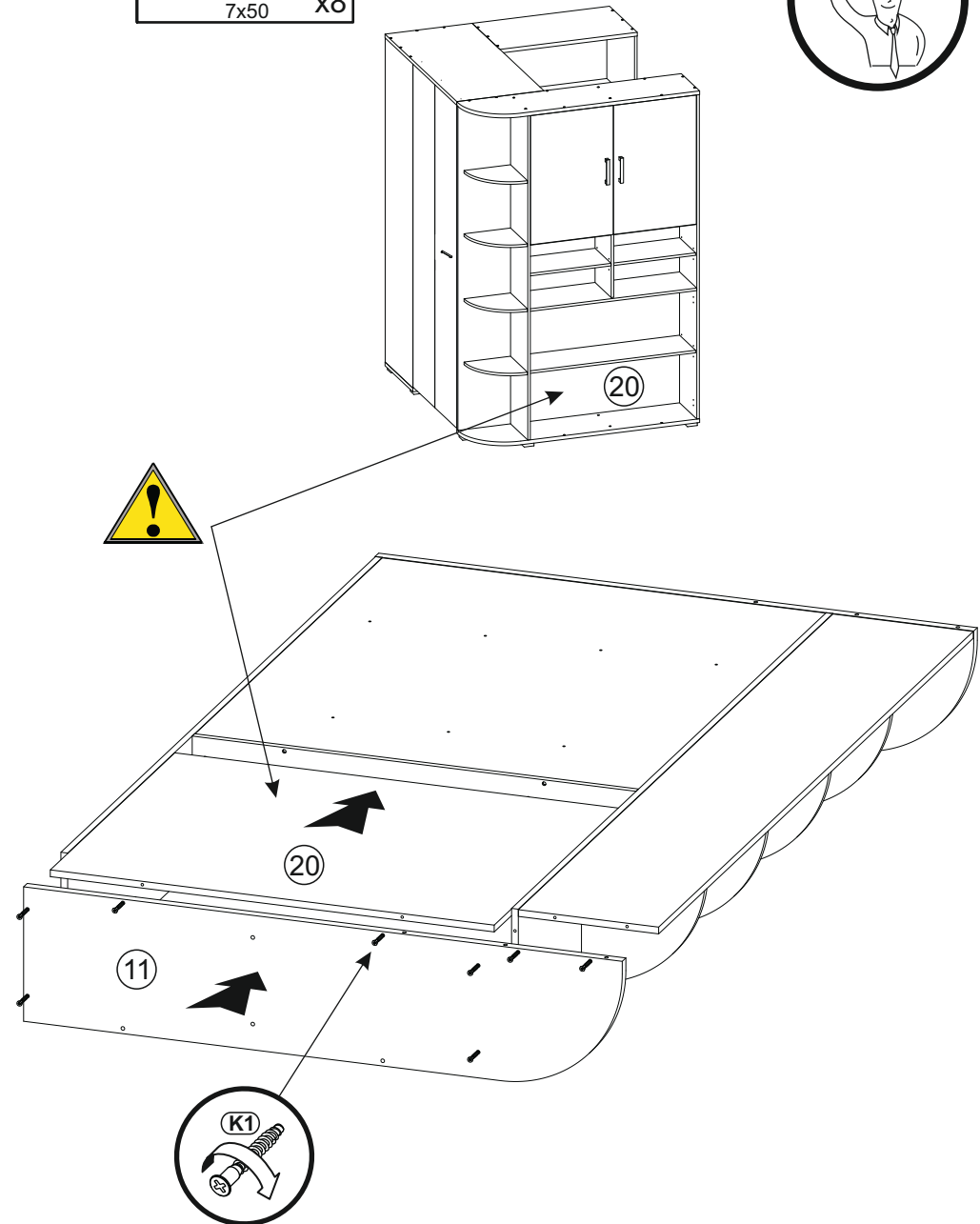
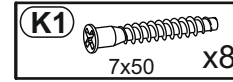




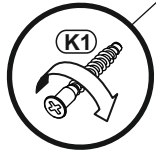
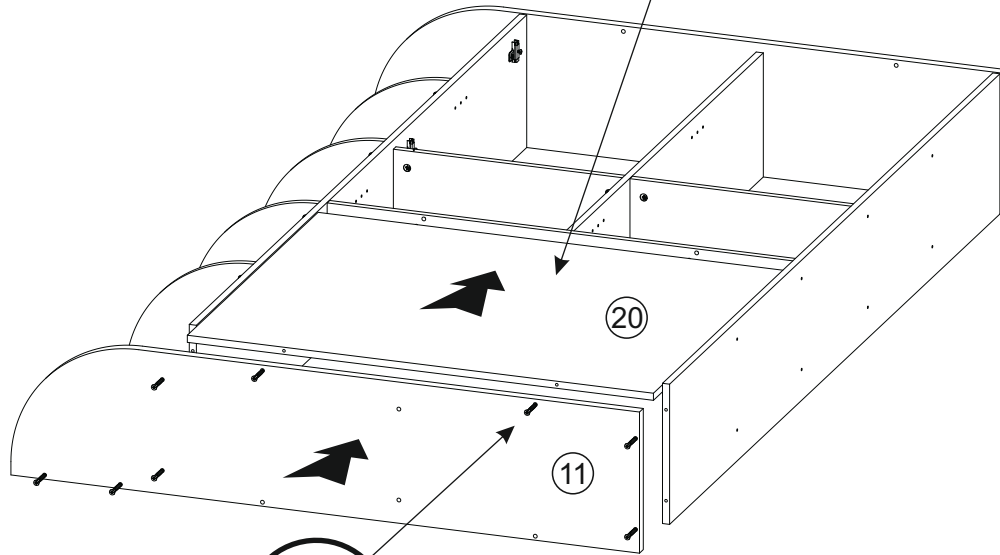
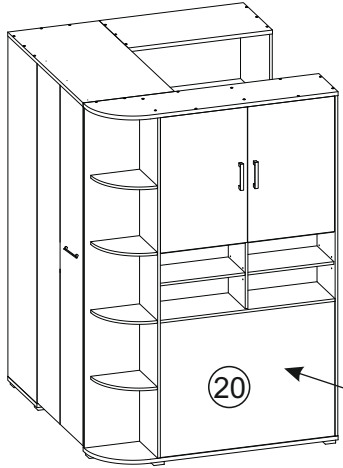
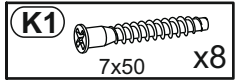
## 12



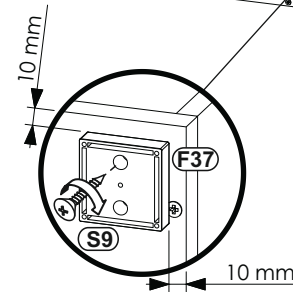
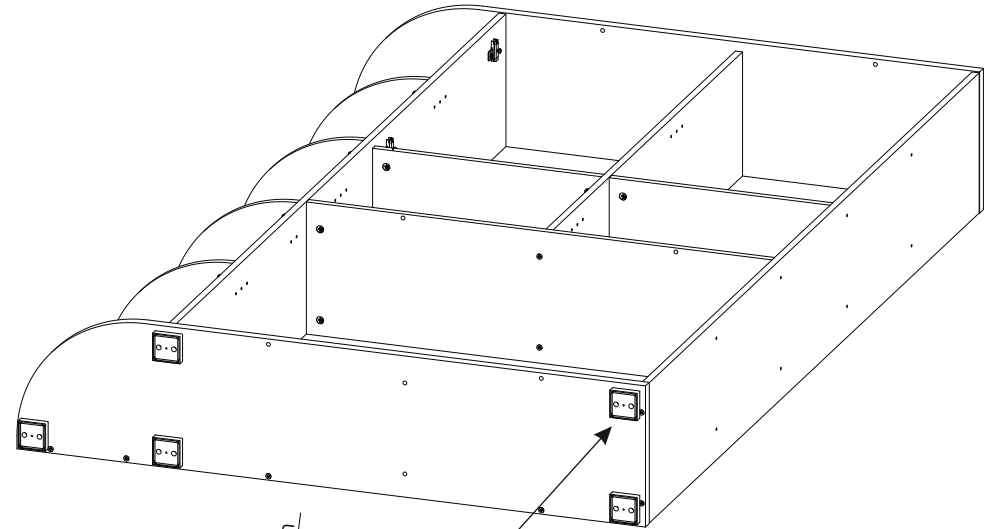
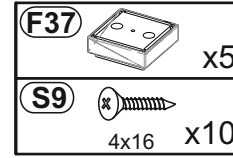
## 13



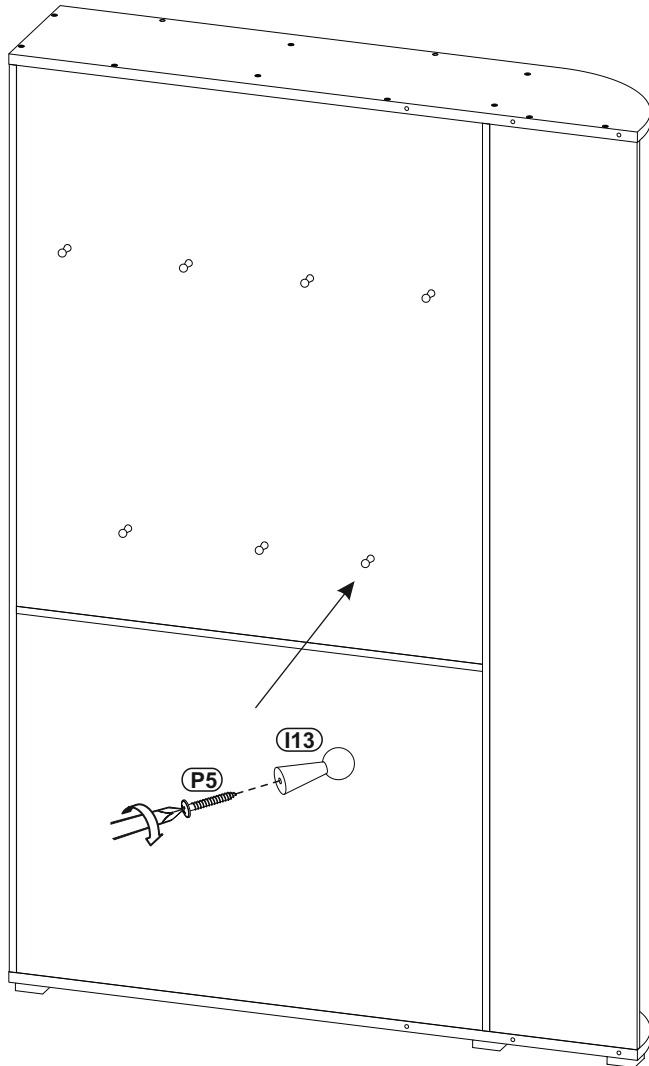
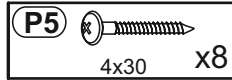
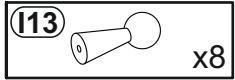
## 14



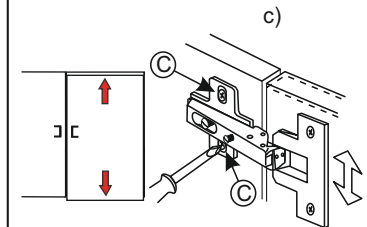
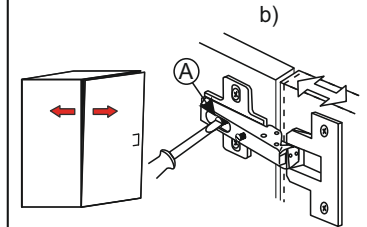
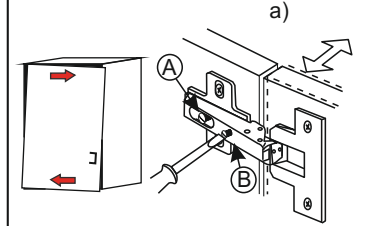
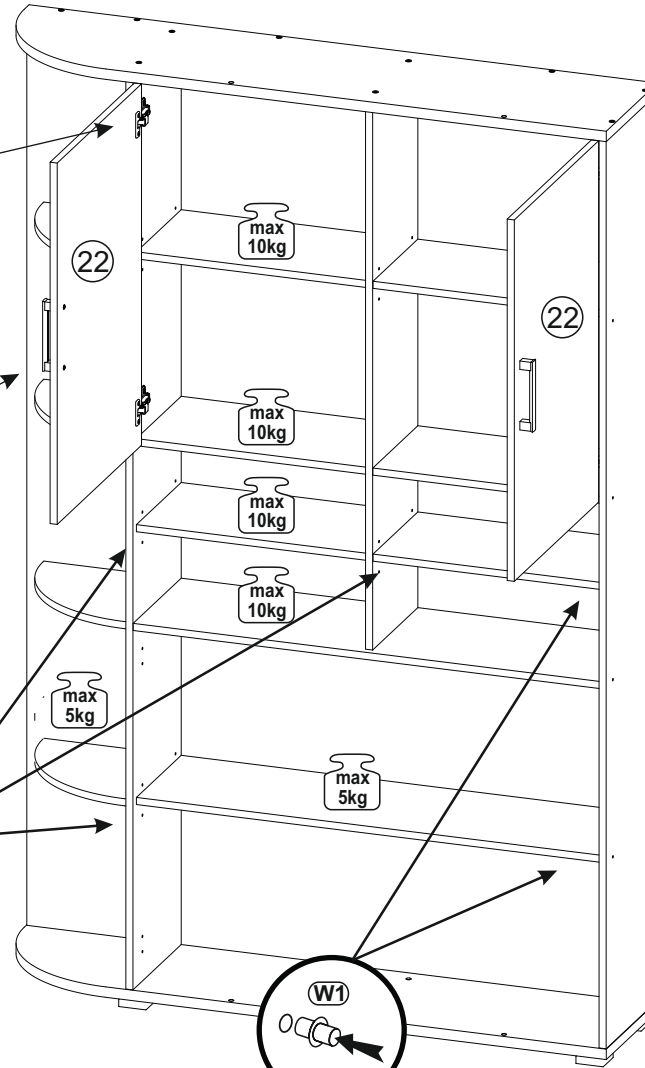
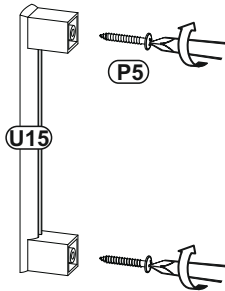
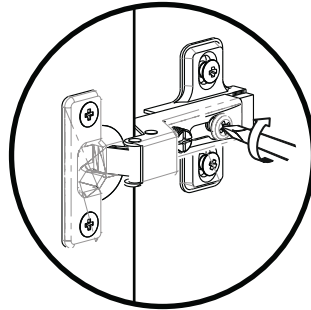
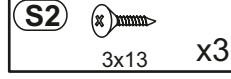
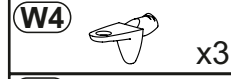
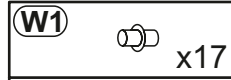
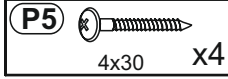
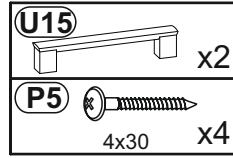
## 15



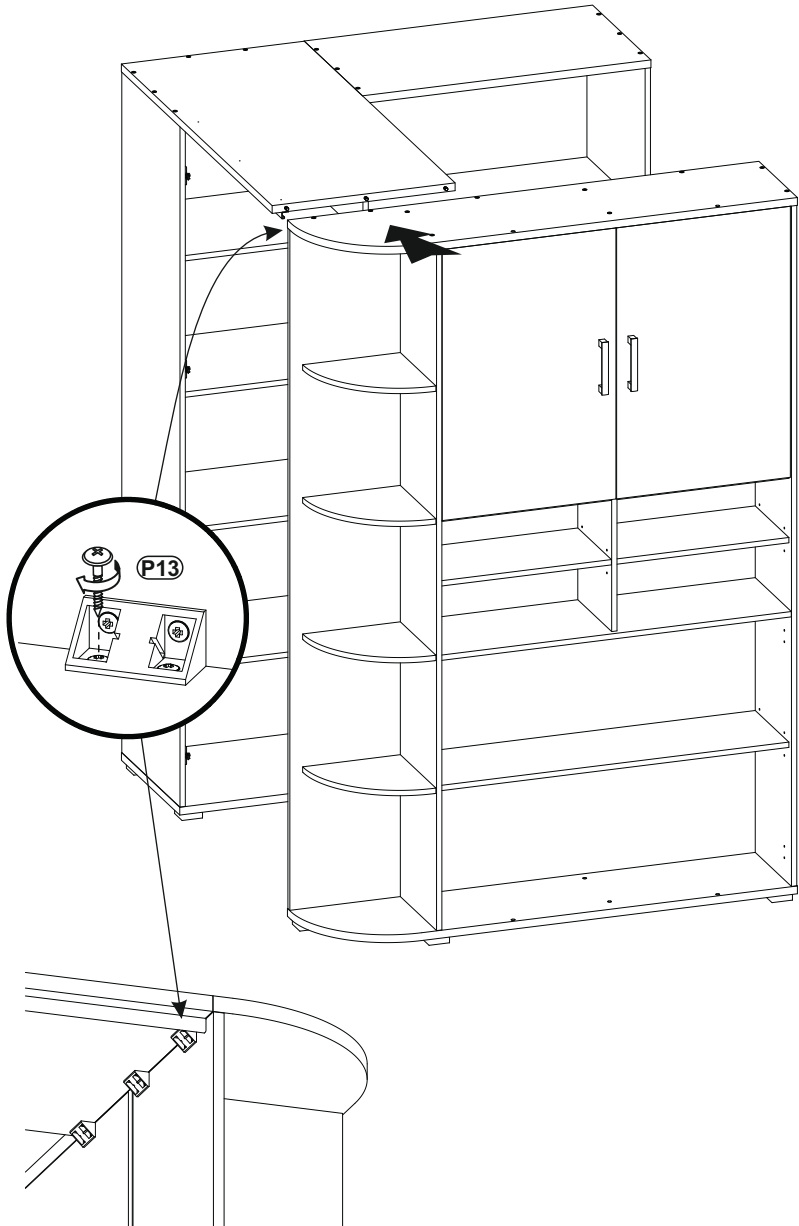
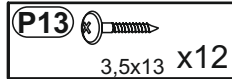
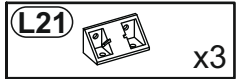
### 16



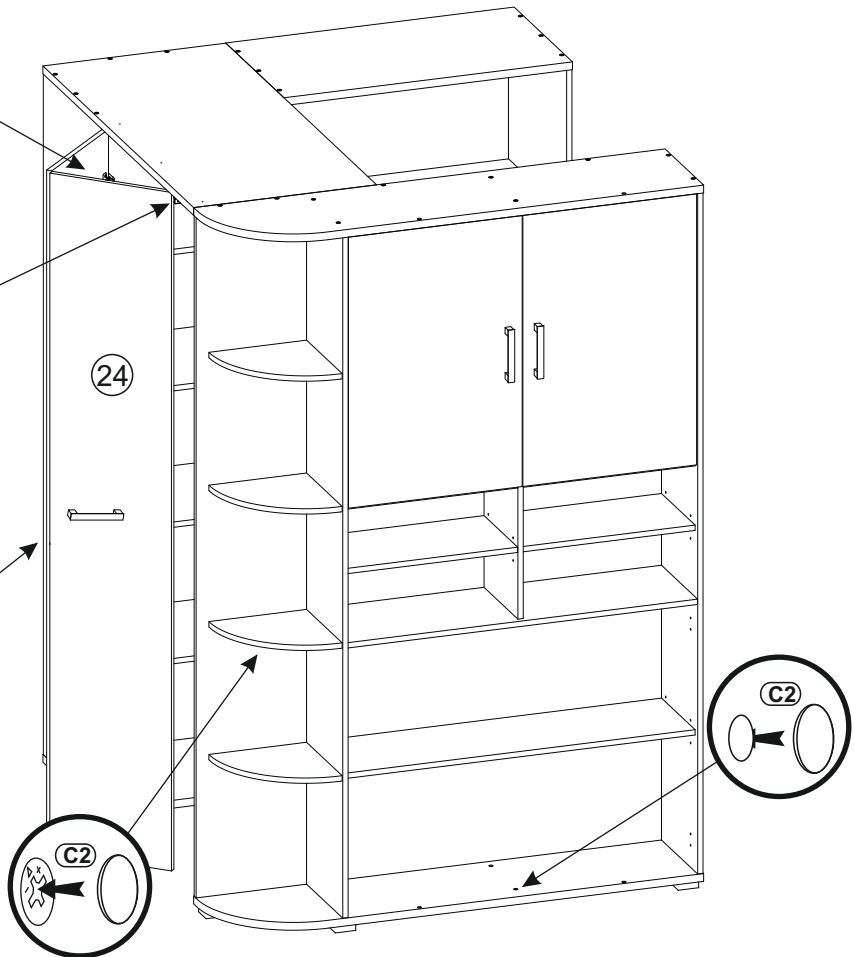
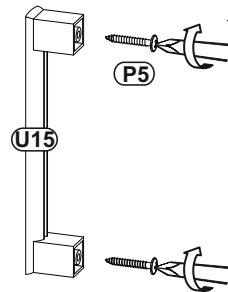
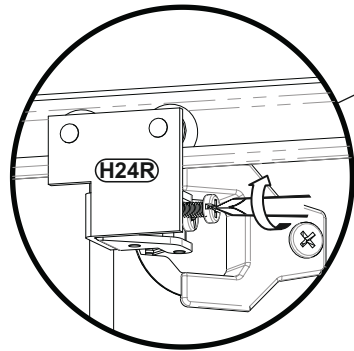
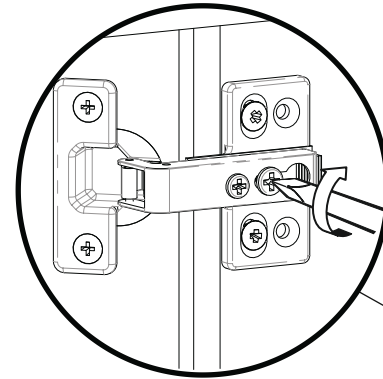
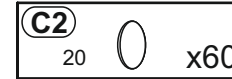
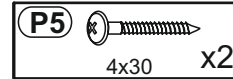
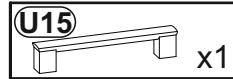
### 17



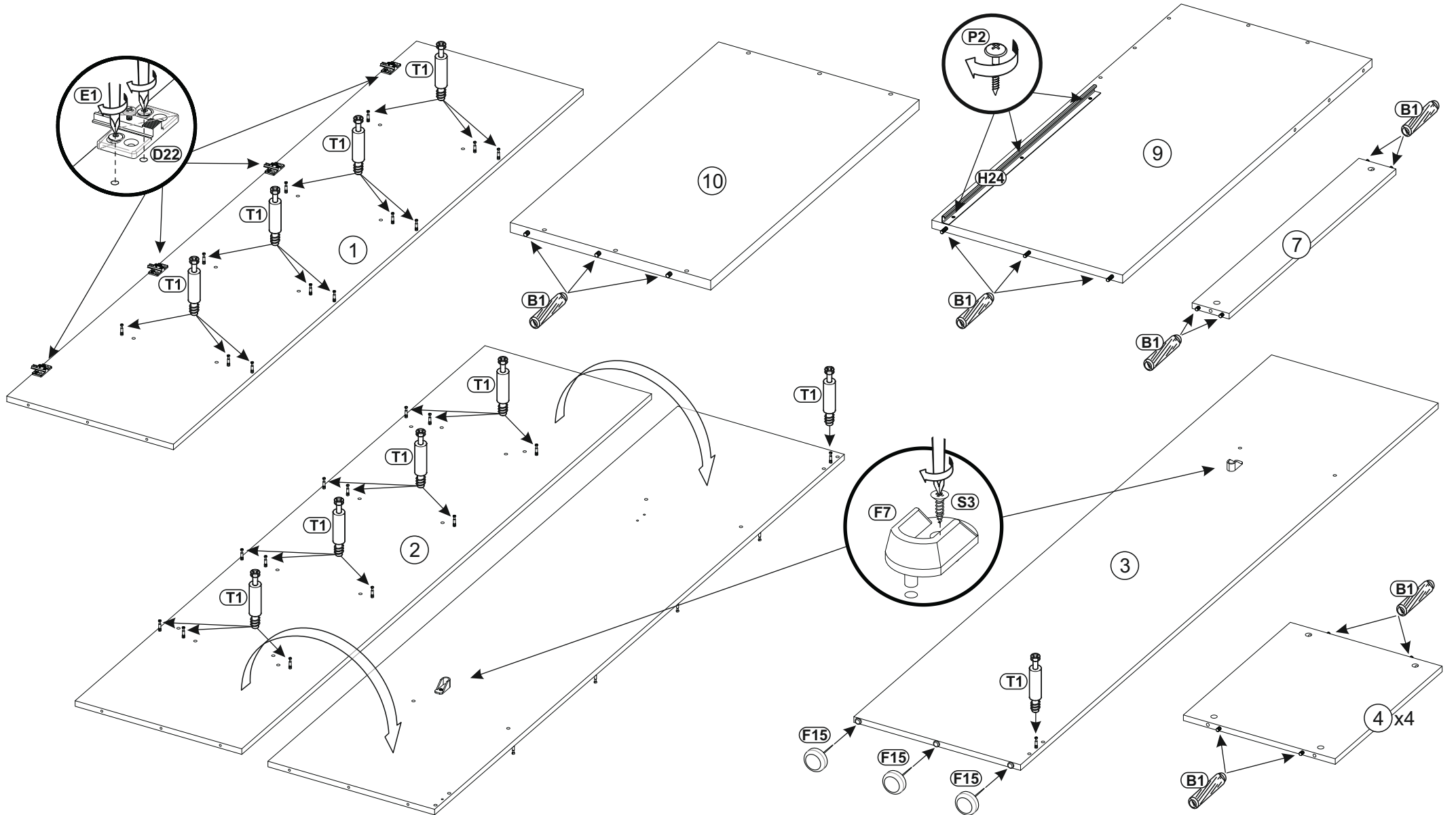
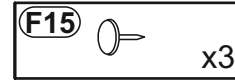
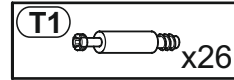
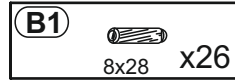
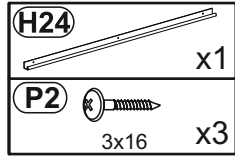
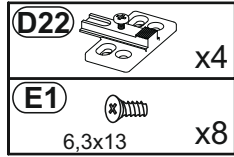
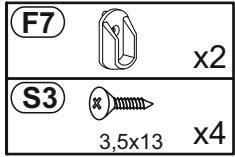
## 18



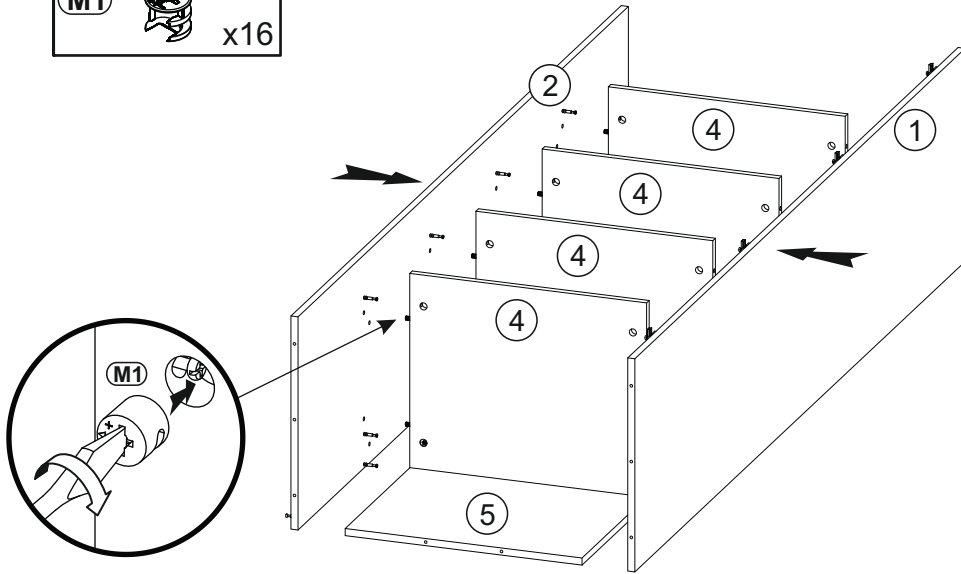
## 19



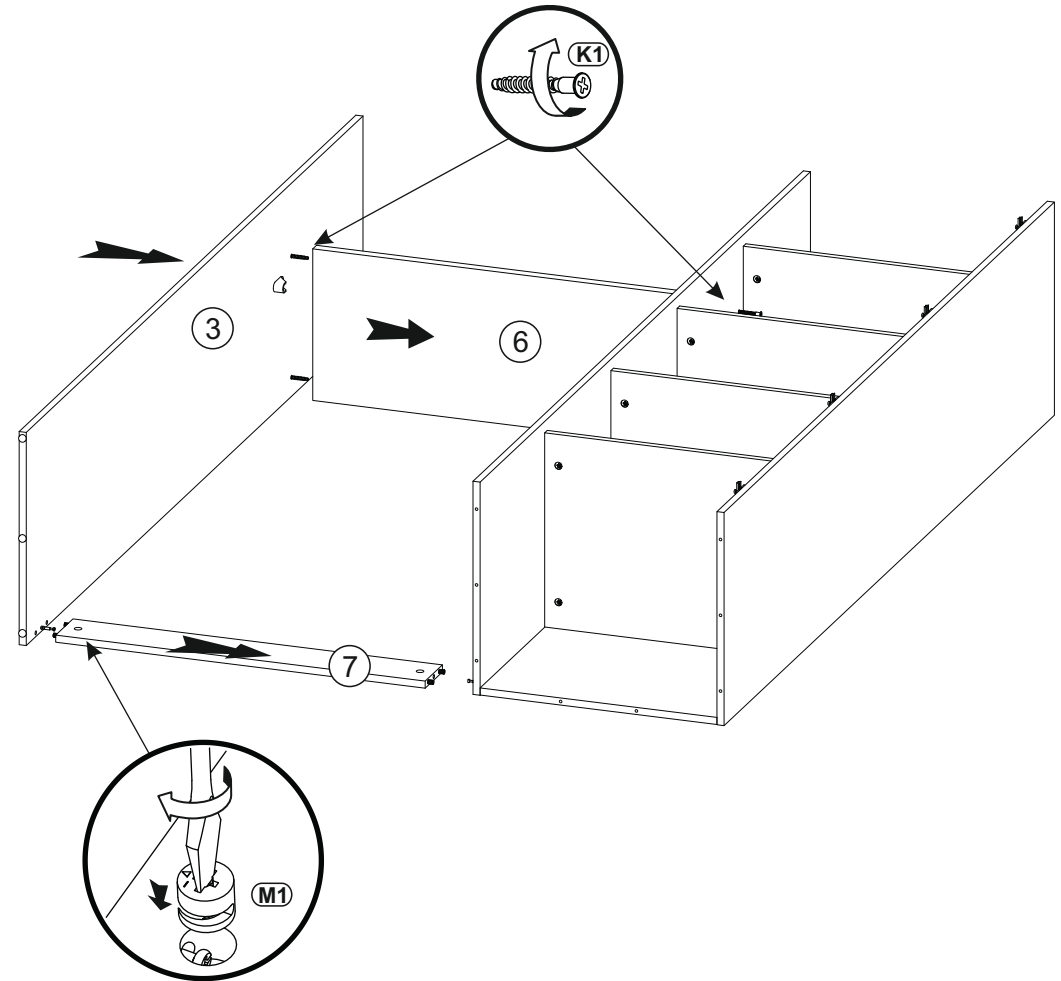
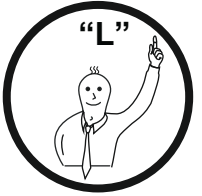
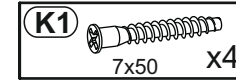
# 1



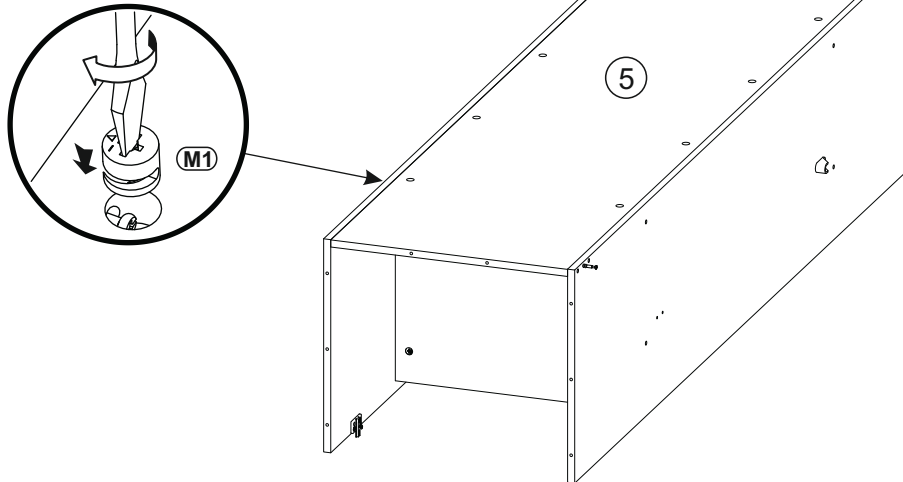
2



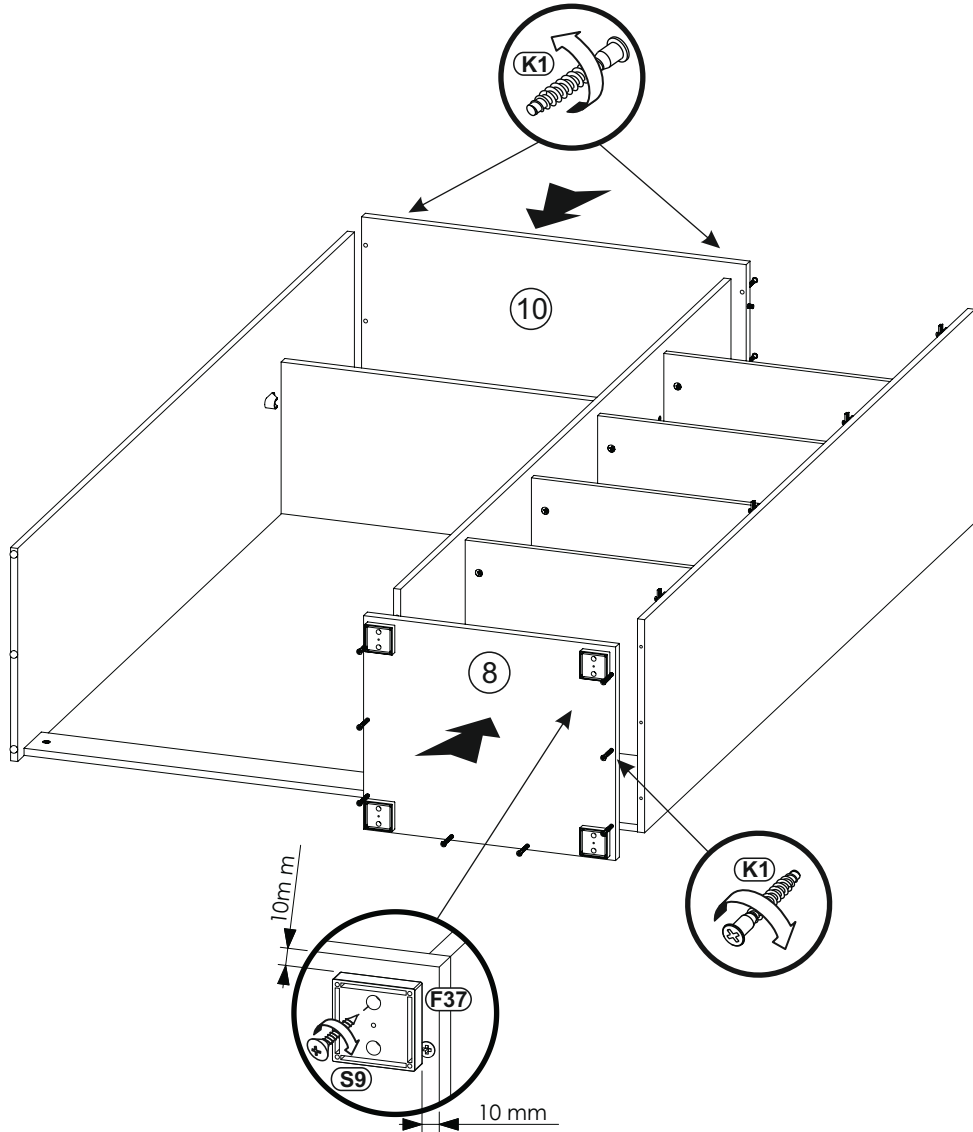
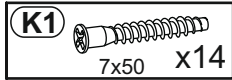
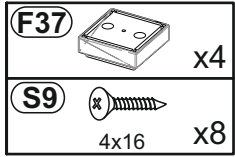
4



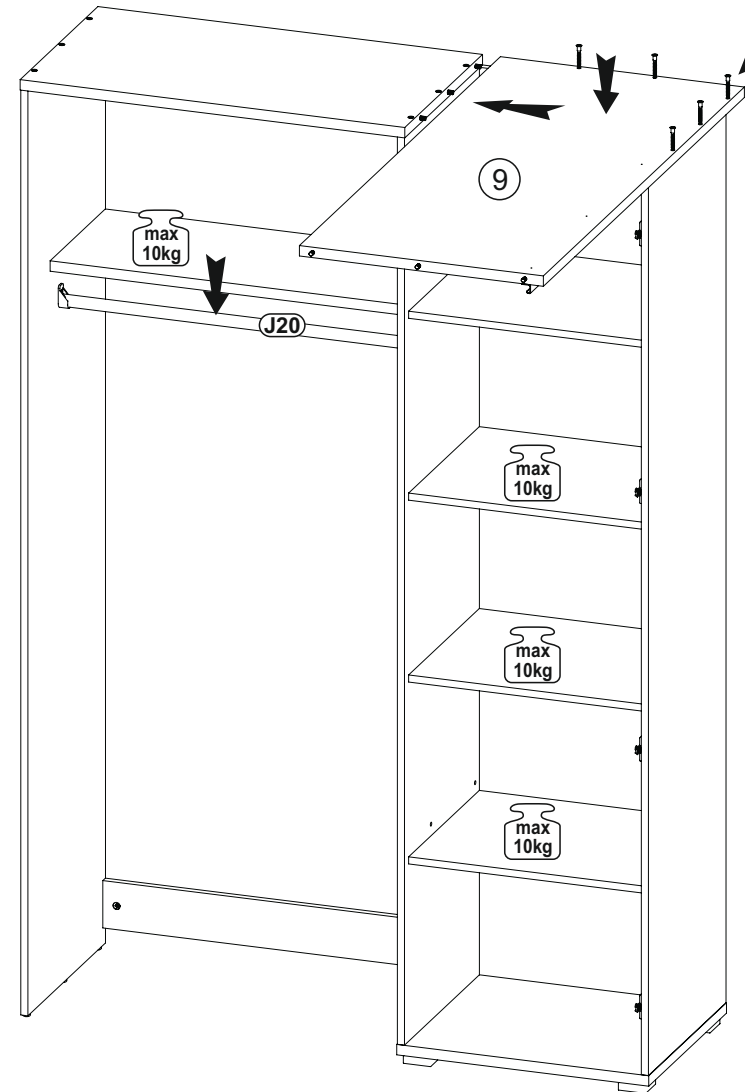
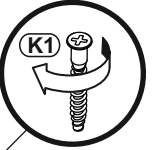
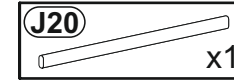
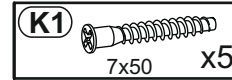
3





5




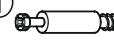
6

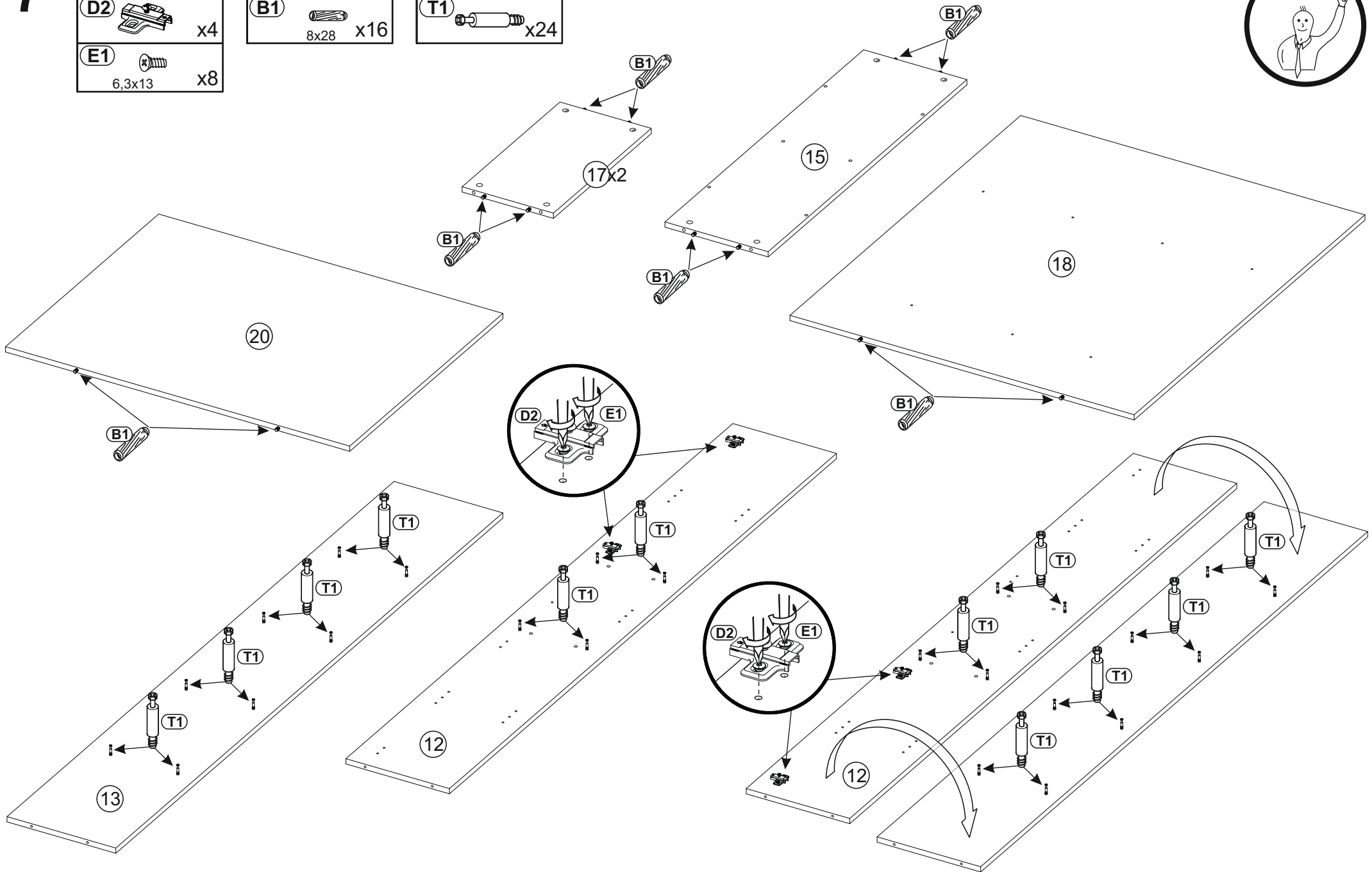


## 7

<b>D2</b>		x4
<b>E1</b>		x8
6,3x13		x8

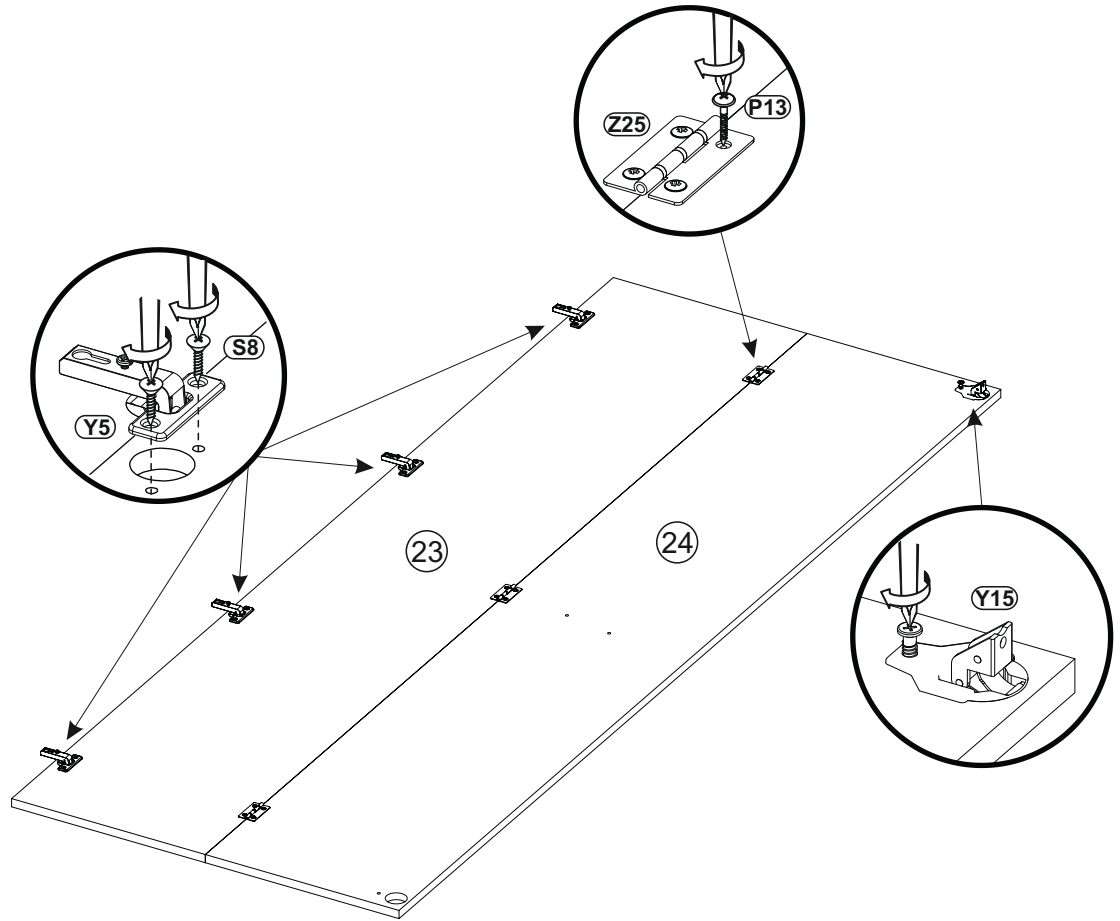
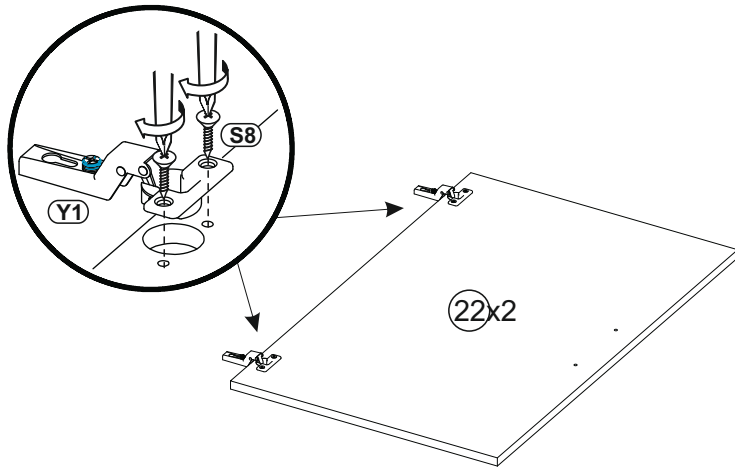
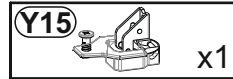
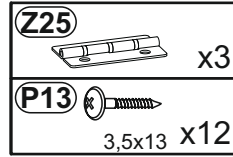
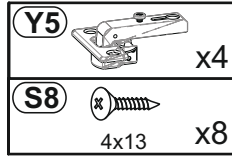
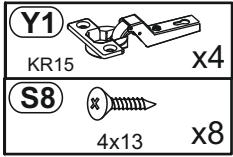
<b>B1</b>		x16
8x28		x16

<b>T1</b>		x24
-----------	---	-----

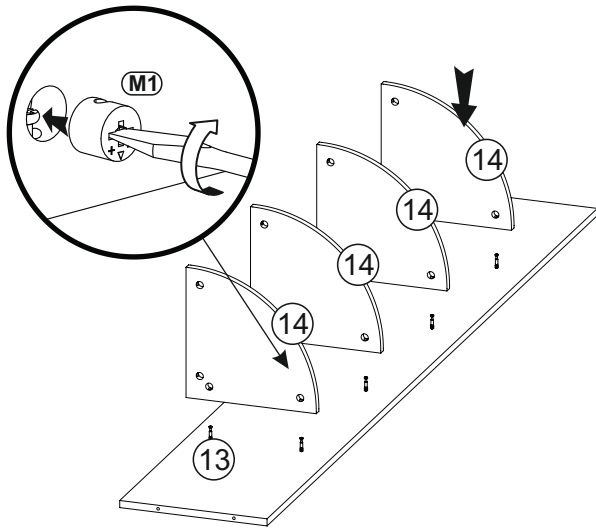




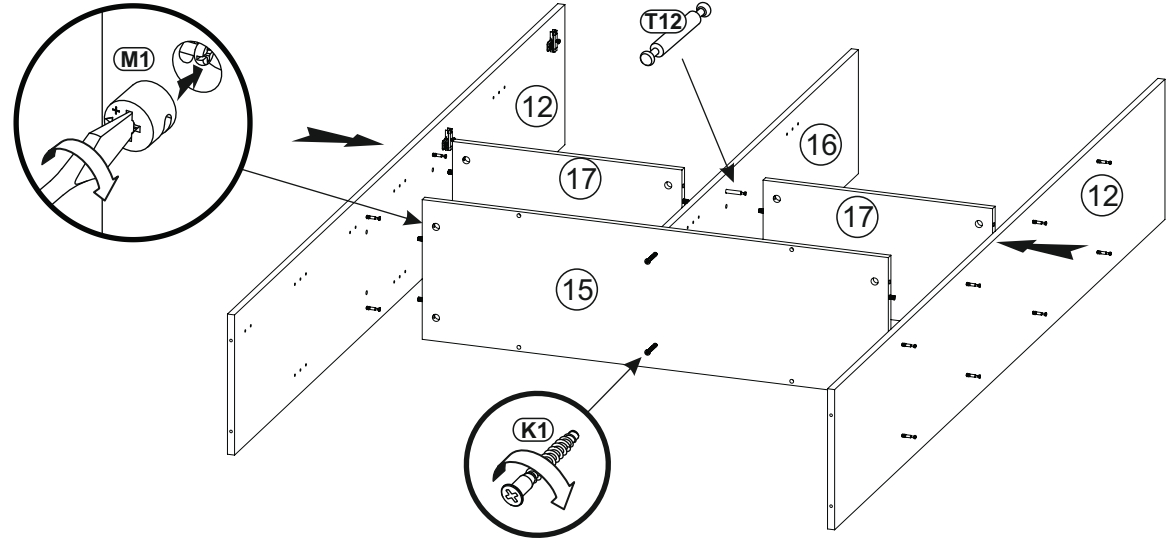
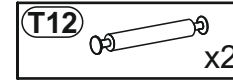
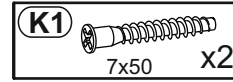
## 8



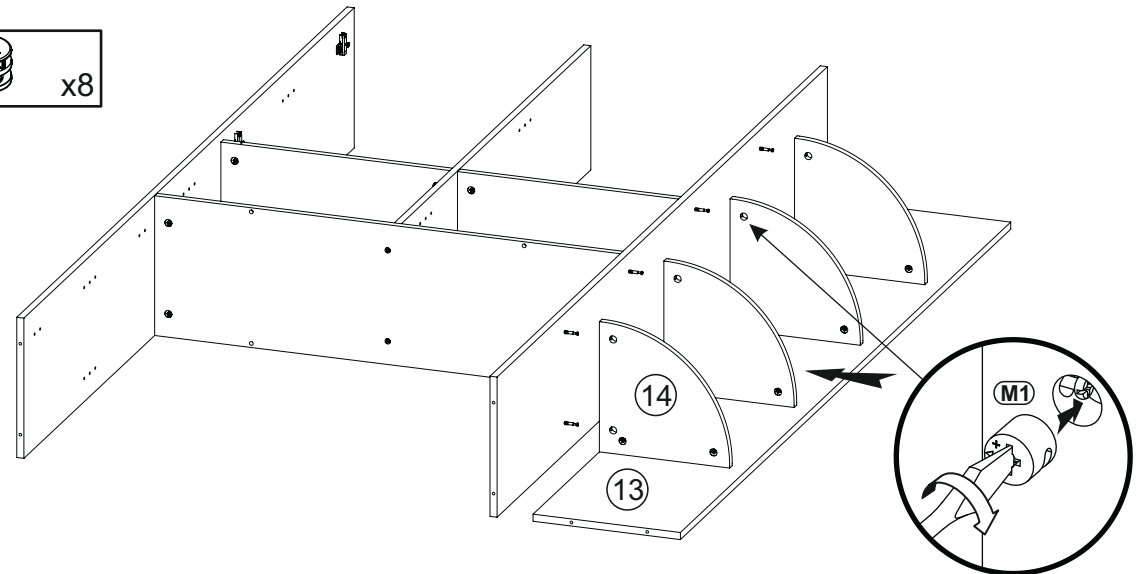
9



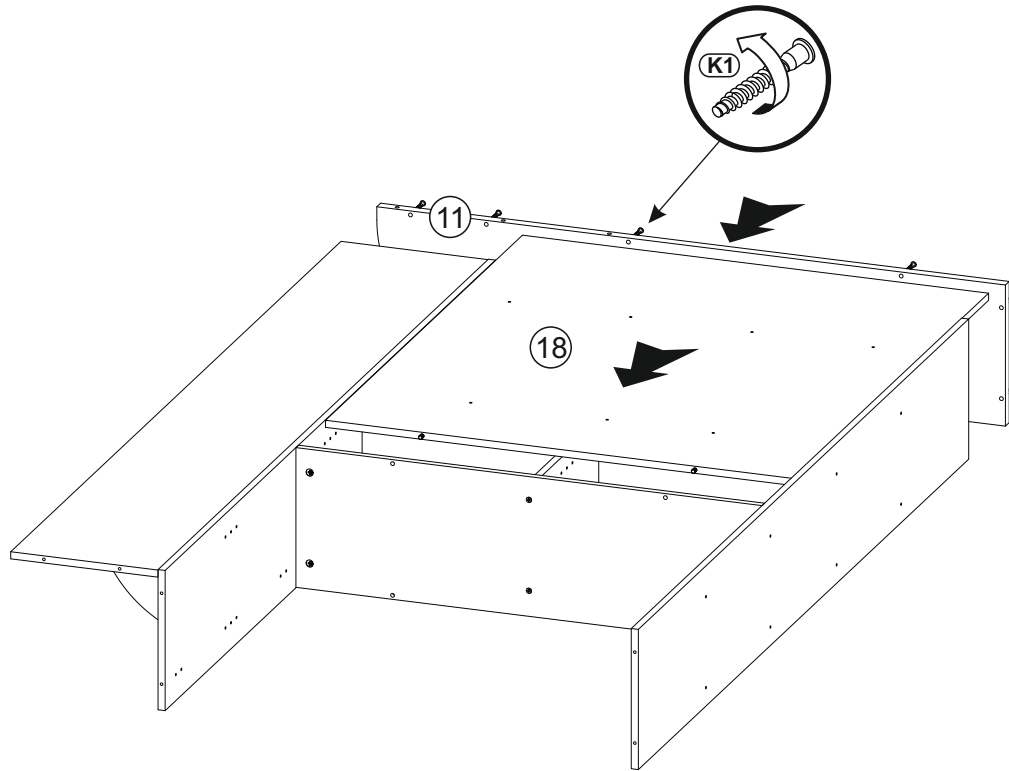
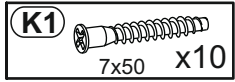
10



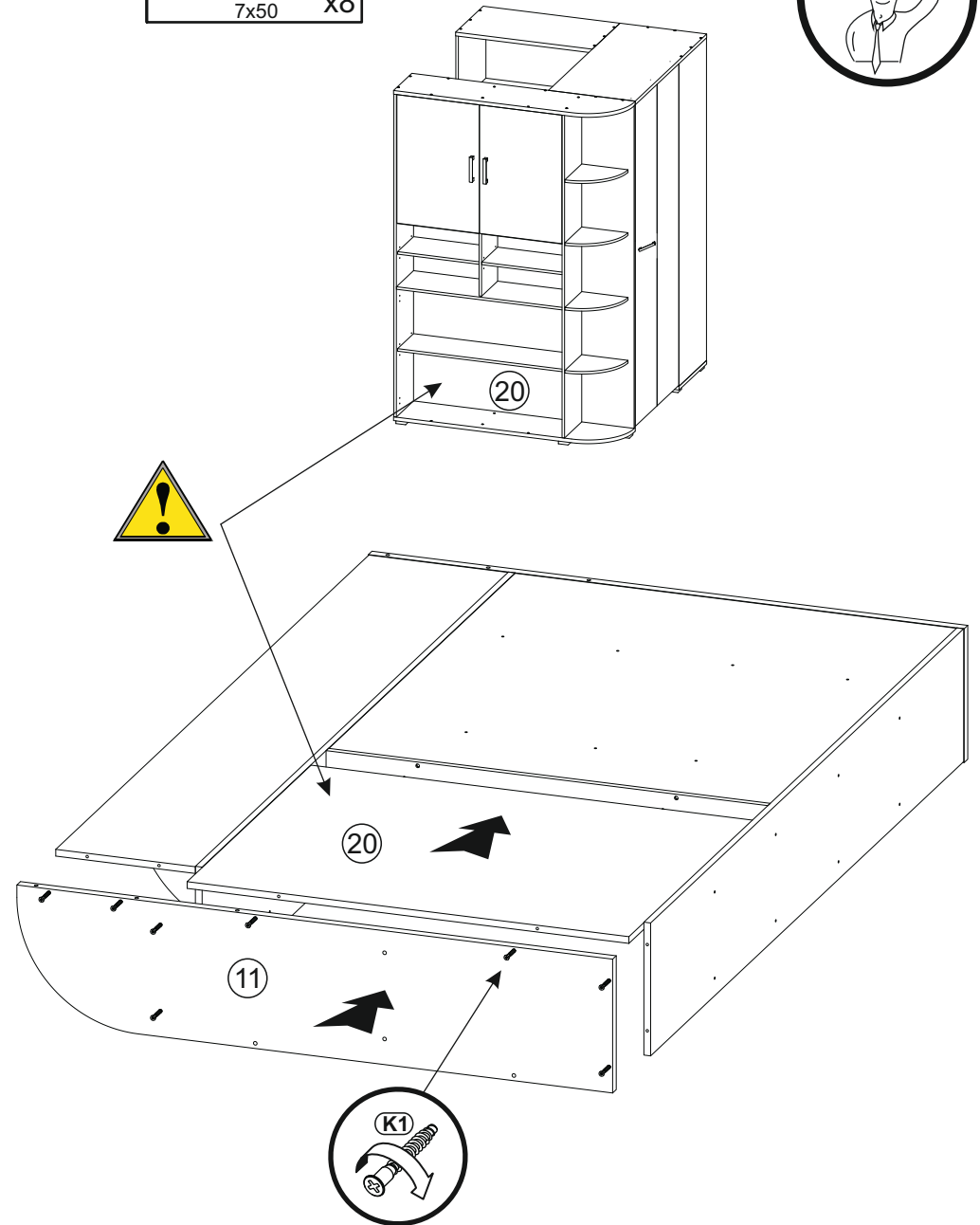
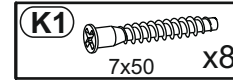
11



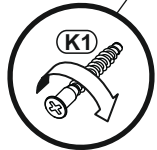
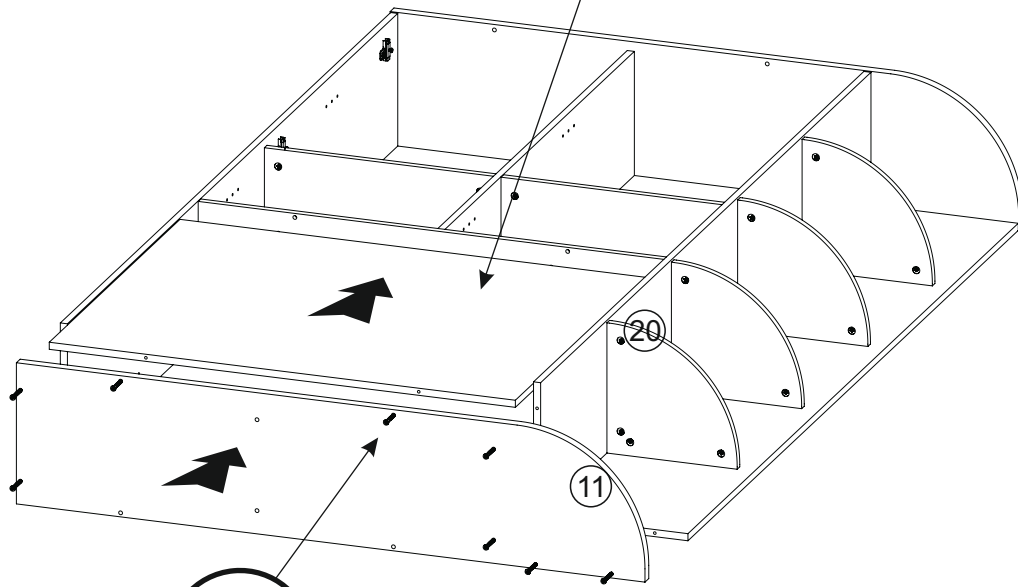
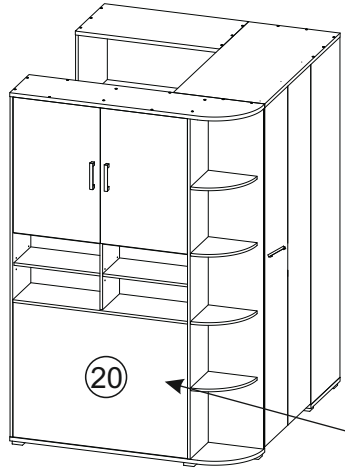
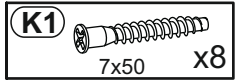
12



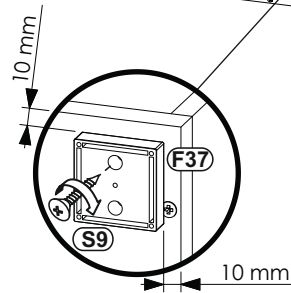
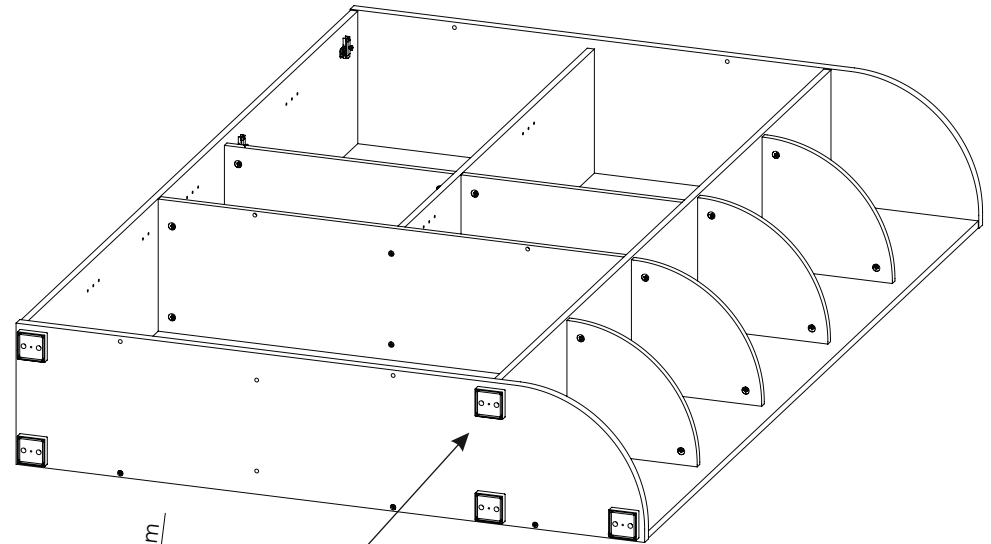
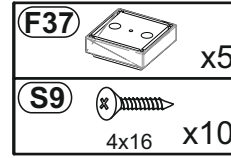
13



## 14

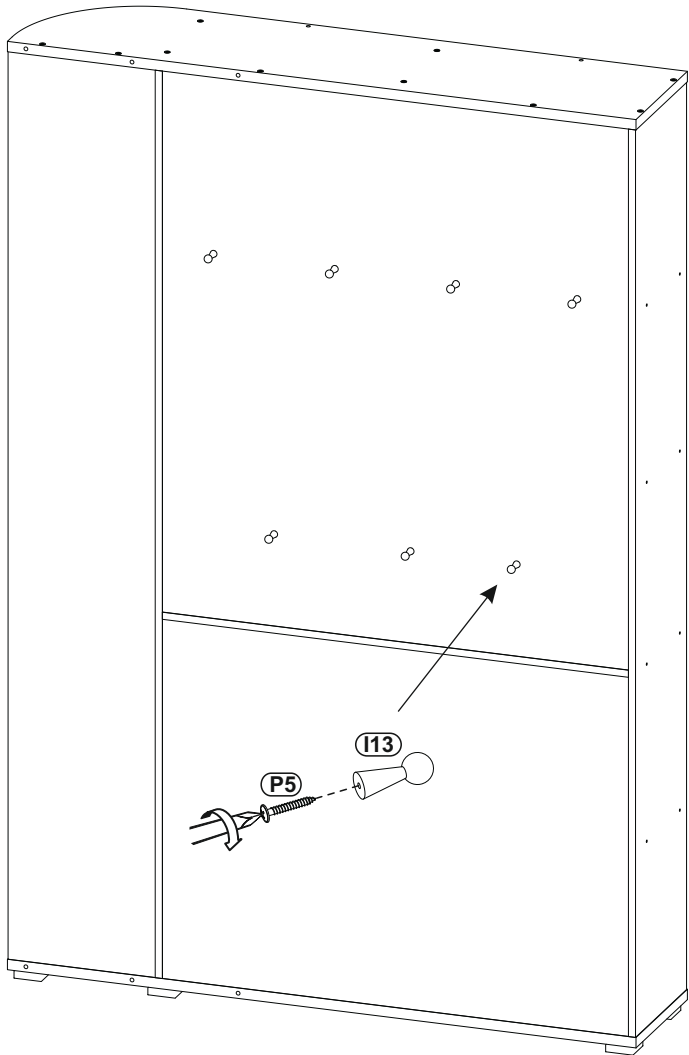
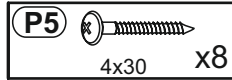
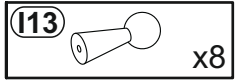


## 15

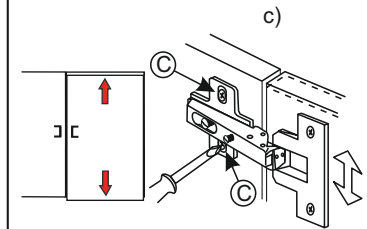
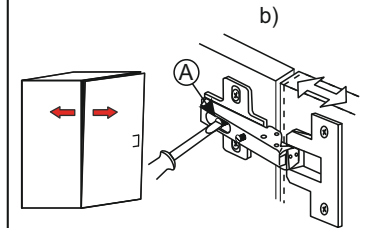
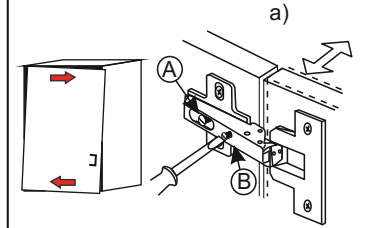
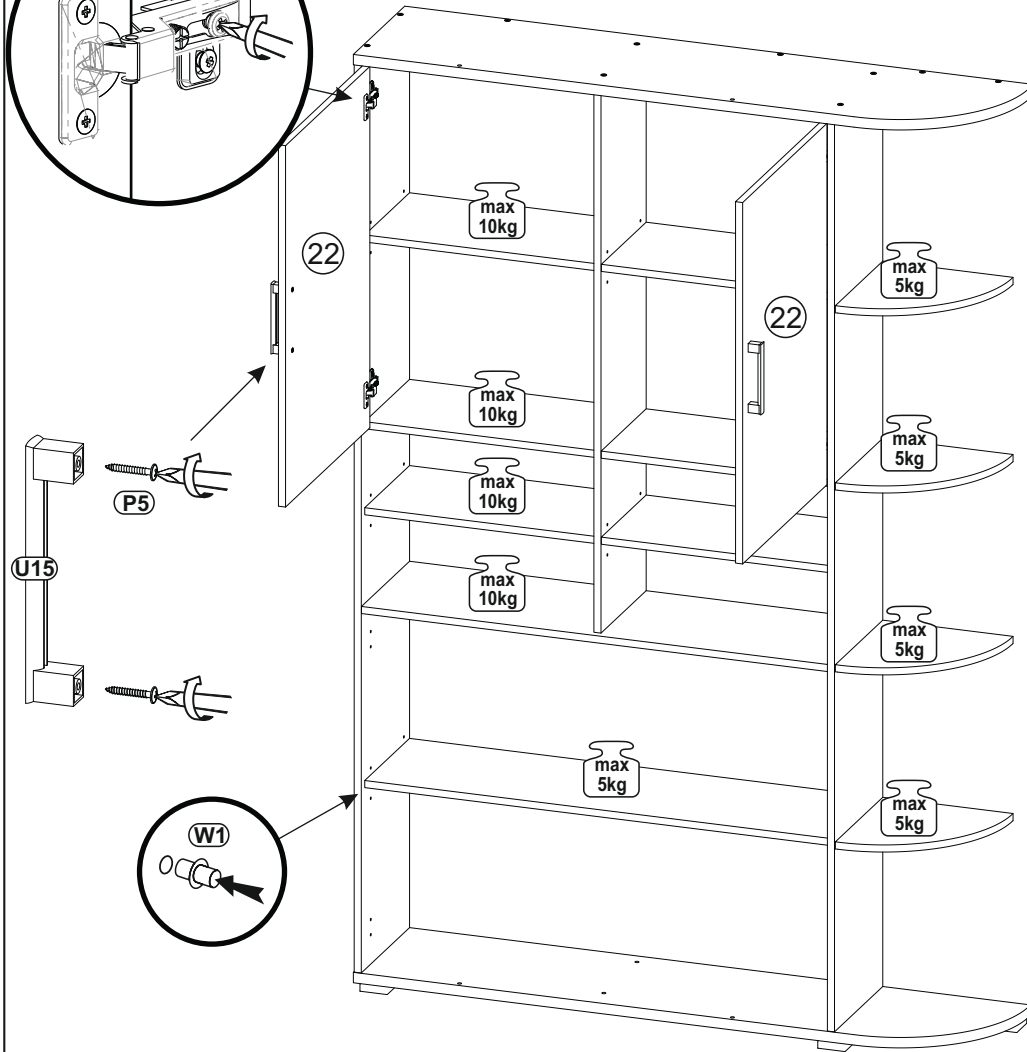
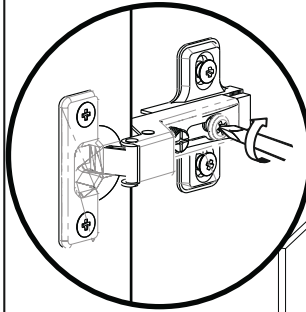
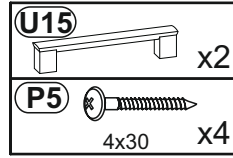


10 mm

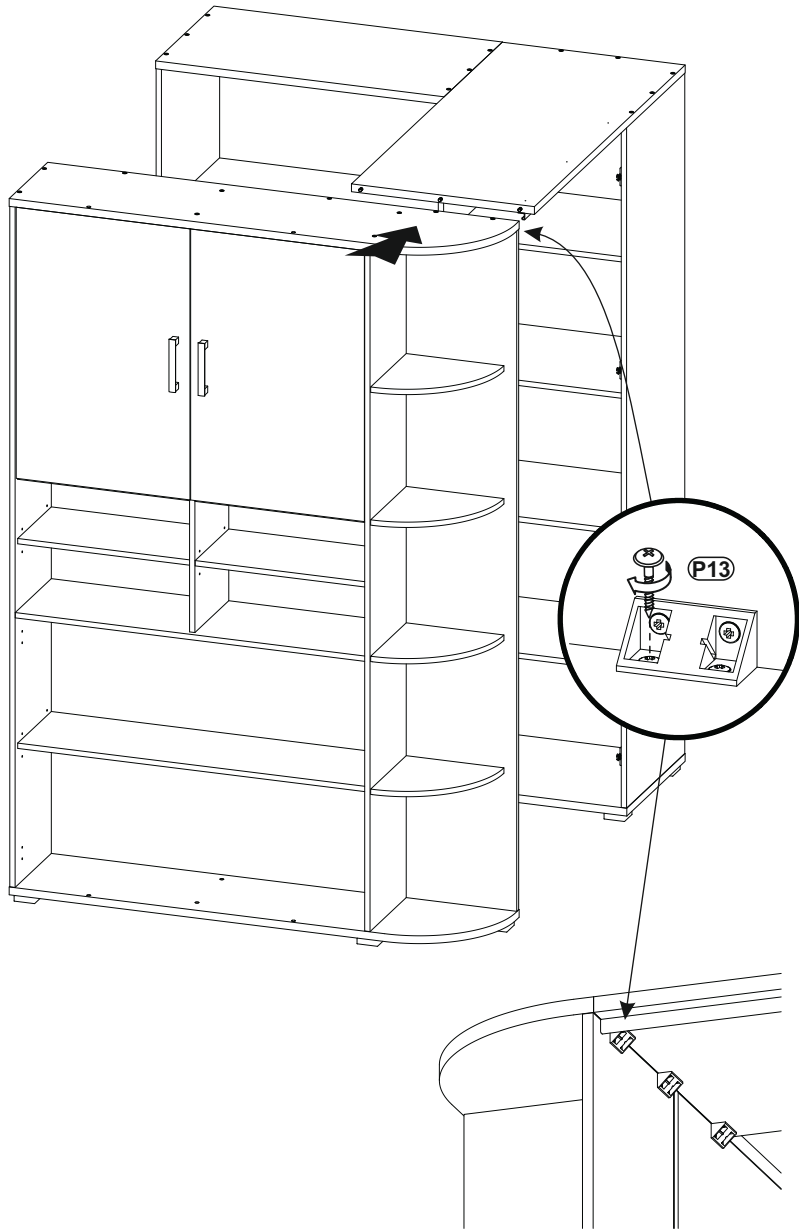
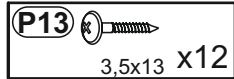
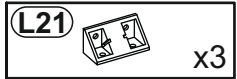
## 16



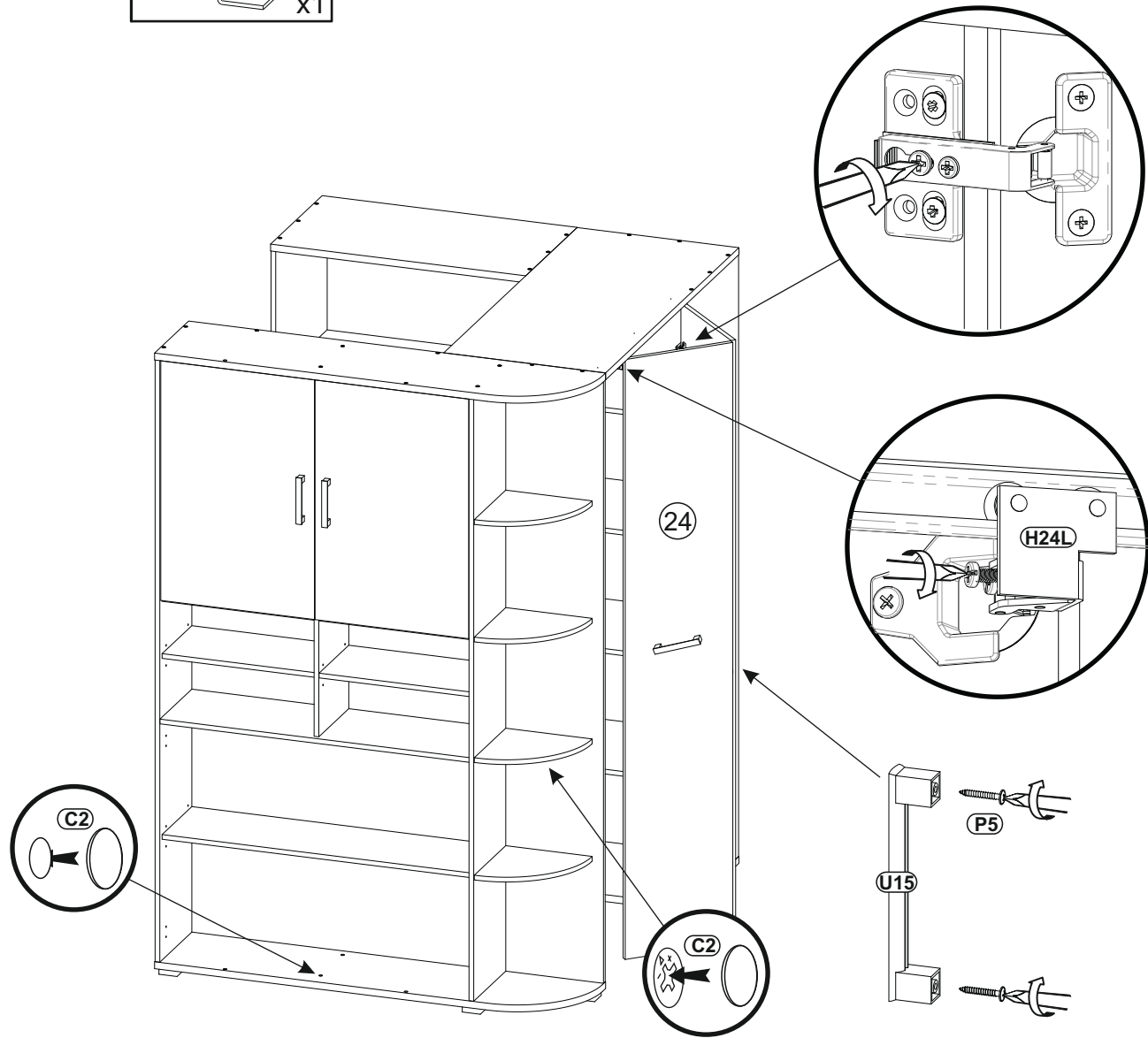
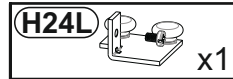
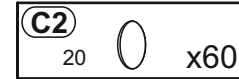
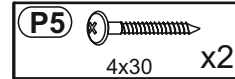
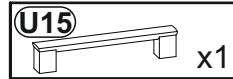
## 17



## 18



## 19



GB

**Instructions for furniture maintenance**

- The maintenance consists in regular cleaning the external and internal surfaces of the furniture.
- Remove any?stains or dirt regularly. The fresh stains are usually to be removed easier and completely
- Materials and agents for maintenance:

**RECOMMENDED** : soft fabric cloths while using proper cleaning and maintenance agents (it is recommended to apply commonly used foams and emulsions) however, before using them it is advisable to do the test on the invisible surface with the agents designed for using for this type of material

**UNACCEPTABLE** : rough sponges, scratchers, detergents, chemical solvents, polishes powders containing abrasive materials and it is also inadvisable to soak with a great amount of water.

PL

**Wskazówki na temat Konserwacji mebli**

- Konserwacja polega na regularnym czyszczeniu zewnętrznych i wewnętrznych powierzchni mebla.
- Na bieżąco usuwać plamy i zabrudzenia. Świeże plamy dają się zazwyczaj zmyć i najczęściej w całości usunąć
- Materiały i środki do konserwacji:

**ZALECANE**: odcierki z miękkiej tkaniny z użyciem odpowiednich środków czyszczących - konserwujących (zaleca się stosowanie ogólnie dostępnych pianek i emulsji) jednak przed użyciem środków czyszczących - konserwujących zaleca się przeprowadzenie testu na powierzchni niewidocznej odczkami przeznaczonymi dla tego typu tworzywa

**NIEDOPUSZCZALNE**: twarde gąbki, drapak, detergenty, rozpuszczalniki chemiczne, pasty proszki zawierają one środki ściernie oraz niewskazane jest moczenie długiej wody.

DE

**Anweisung zur Möbelpflege**

- Pflege bedeutet regelmäßige Reinigung der äußeren und inneren Möbeloberfläche
- Flecken und Verschmutzungen laufend entfernen. Neue Flecken lassen sich gewöhnlich leicht und häufig völlig entfernen
- Pflegestoffe und -mittel:

**EMPFEHLENSWERT**: Lappen aus weichem Stoff und entsprechendes Reinigungspflegemittel (empfehlenswert sind handelsübliche Schäumen und Emulsionen) allerdings wird vor der Anwendung der Reinigungspflegemittel ein Test auf der unsichtbare Oberfläche empfohlen

**UNZULÄSSIG**: harte Schwämme, Schrubber, Spülmittel, chemische Lösungsmittel, Pasten Pulver mit Schleifmittel sowie Nassmachen mit viel Wasser.

CZ

**Pokyny pro údržbu nábytku**

- Údržba spočívá v pravidelném čištění vnějších a vnitřních povrchů nábytku.
- Škvry a nečistoty okamžitě odstraňují. Čerstvé škvry je možné snadněji a rychleji odstranit
- Materiály a prostředky k údržbě:

**DOPORUČENÉ**: hadičky z měkké látky s použitím vhodných čistících a konzervačních prostředků (doporučuje se používání všeobecně dostupných pianek a emulzí) avšak před použitím čistících a konzervačních prostředků doporučujeme provést test na neviditelném místě, a to prostředkem určeným pro tento typ látky.

**NEDOVOLENÉ**: tvrdé hubky, škrabky, detergenty, chemické rozpouštědla, pasty prášky obsahující brusné prostředky a nedoporučuje se máčet příliš velkým množstvím vody.

FR

**Indications concernant la conservation des meubles**

- La conservation consiste en un nettoyage régulier des surfaces externes et internes du meuble.
- Effacer les taches et les salures immédiatement. D'habitude, les taches fraîches sont plus faciles à effacer.
- Les matériaux et les substances destinés pour la conservation:

**RECOMMANDÉS** : les chiffons mous, en utilisant les moyens convenables destinés pour nettoyer et conserver les meubles (il est recommandé d'utiliser les crèmes et émulsions accessibles au marché) pourtant, avant d'utiliser un liquide, il est recommandé de faire un test sur une surface invisible avec des liquides destinés pour ce type de matériau

**INADMISSIBLES** : éponges dures, radiaires, détergents, dissolvants chimiques, pâtes-poudres contenant les substances abrasives, il n'est recommandé non plus de mouiller les meubles avec de l'eau.

SK

**Pokyny pre údržbu nábytku**

- Údržba spočívá v pravidelnom čistení vonkajších a vnútorných povrchov nábytku.
- Škvry a znečistenia okamžite odstraňujte. Čerstvé škvry môže ľahko a rýchlo odstrániť.
- Materiály i prostriedky na údržbu:

**ODPORUČENÉ**: handričky z mäkkej látky s použitím vhodných čistiacich konzervačných prostriedkov (odporuje sa používanie všeobecne prístupných pian a emulzií) avšak pred použitím čistiacich a konzervačných prostriedkov sa doporučuje vykonať test na neviditeľnom mieste, a to prostriedkom určeným pre tento typ látky

**NEDOVOLENÉ**: tvrdé hubky, škrabky, detergenty, chemické rozpúšťadla, pasty prášky obsahujúce brusné prostriedky a neodporuje sa mokrým množstvom vody.

NL

**Aanwijzingen voor het onderhoud van meubels**

- Het onderhoud houdt het regelmatig reinigen van de meubels in.
- Verwijder steeds vlekken en vuil. Verse vlekken zijn gewoonlijk gemakkelijker en vaak in hun geheel te verwijderen.
- Onderhoudsmaterialen en -middelen:

**AANBEVOLEN**: doeken van zachte stof met reinigingsmiddelen (het gebruik van algemeen verkrijgbare schuim en emulsies wordt aanbevolen). Voer voor het gebruik van de reinigings- en onderhoudsmiddelen een test uit op een onzichtbare plaats met middelen die bestemd zijn voor dat soort materiaal.

**AFGERADEN**: harde sponzen, krabbers, detergents, chemische oplosmiddelen, pasta's en poeders die schuurmiddelen bevatten. Het wordt ook afgeraden om grote hoeveelheden water te gebruiken.

HR

**Savjeti za Održavanje namještaja**

- Održavanje se sastoji od redovitih čišćenja vanjskih i unutarnjih površina namještaja.
- Redovito uklanjati mrlje i prljavštine. Svježe mrlje mogu biti lakše i najčešće u potpunosti uklonjene.
- Materijali i sredstva za održavanje:

**PREPORUČAMO**: korištanje krpica od mekih tkanina i odgovarajuća sredstva za čišćenje i održavanje (preporuča se koristiti pjene i emulzije dostupne u prodaji) - ali prije nego što nete koristiti sredstva za čišćenje i održavanje, preporučljivo je provesti test tog sredstva na nevidljivoj površini materijala.

**NEDOVOLJENASREDSTVA**: tvrda spužva, grebalice, deterdženti, hemijska otapala, sredstva u obliku pastila ili praška, koja sadrže abrazivna sredstva, ne preporuča se namakanje velikim količinama vode.

IT

**Indicazioni relative alla conservazione dei mobili**

- La conservazione consiste in una pulizia sistematica delle superfici interne ed esterne del mobile.
- Togliere le macchie e sporzie immediatamente poiche lo sporco fresco solitamente ed interamente e piu facile da eliminare.
- Materiali e mezzi per la conservazione:

**SI RACCOMANDANO**: stracci di tessuto morbido con aggiunta di adeguati prodotti per la pulizia e conservazione (si raccomanda l'utilizzo di schiume ed emulsioni generalmente accessibili nel commercio). Tuttavia, prima di applicare tali prodotti, scelti in base alla superficie da trattare, occorre eseguire il test su una zona meno visibile.

**SONO VIETATI**: spugne dure, raschiatori, detergenti, paste e polveri contenenti sostanze abrasive. Inoltre, e da evitare di bagnare i mobili con l'acqua.

TR

**Mobilya bakım talimatı**

- Mobilya bakımını, mobilyanın iç ve dış yüzeylerinin muntazam bir biçimde temizlenmesinden oluşur.
- Oluşan leke ve kirilenmeleri derhal giderin. Taze lekeler genellikle kolay ve tümüyle çıkar.
- Mobilya bakım malzeme ve araçları

**TAVSİYELEME**: yumuşak bez ve uygun temizleme-bakım araçları (piyasadaki köpük ve emülsiyonlar) tavsiye edilir. Aşırı temizleme geçmeden önce kullanacağınız ıllay mobilyanın görünmeyen yüzeyinde test etmeyi ihmal etmeyiniz.

**UYARI**: sert sünger, tel sünger, tiner, çizici özelliğli olan deterjan, toz deterjan asla kullanmayın. Mobilya yüzeylerini fazla ıslatmayın

HU

**Bűtor ápolására vonatkozó útmutatók**

- Áz ápoláshoz a bűtor külső és belső felületének rendszeres tisztítása tartozik.
- Folyamatosan kell a foltokat és a szennyzedéseket eltávolítani. Afriiss foltok általában könnyebben és gyakran teljesen eltávolíthatók.
- Ápolási anyagok és szerek:

**JAVASOLT**: a tisztításhoz puha rongyot (ruhát) és megfelelőápolási szereket használunk (javasolt a kereskedelemben elérhetőhabok és emulziók használata) a tisztító-ápolási szer használata előtt a nem látható (nem szembetűnő) felületen adott szerrel egy próbatesztet kell elvégezni.

**TÍLOS**: a kemény szivacs, kaparó, mosószer, vegyi oldószer, sűrűszerkeket tartalmazó porok és paszták használata, a tisztításhoz nem szabad nagy mennyiségű vizet használni és abban zdatni.

RO

**Sfaturi pentru întreținerea mobilei**

- Întreținerea constă în curățarea regulată a suprafețelor exterioare și interioare ale mobilierului.
- Petele și murdăria trebuie scădate imediat. De obicei, petele proaspete pot să fie mai ușor și complet eliminate.
- Materiale și detergenți pentru întreținere:

**RECOMANDATE**: țergerea cu o cârpă moale, utilizarea unor detergenți pentru curățarea și întreținere (este recomandată utilizarea spume disponibile în comerț emulsii), cu toate acestea, înainte de aplicarea detergenților pentru curățarea-întreținere, se recomandă să se efectueze testul pe o suprafață disponibilă în vizibilitate în acest tip de material

**NICIODĂRĂ**: bureți duri, lavete abrazive, detergenți, solvenți, substanțe chimice, pulberi, paste care conțin substanțe abrazive; nu este recomandată nici umezirea cu o cantitate mare de apă

ES

**Indicaciones para conservación de los muebles**

- La conservación consiste en la limpieza corriente de las superficies externas e internas del mueble.
- Quitense las manchas y suciedades según vayan apareciendo. Las manchas recientes suelen quitarse ligera y completamente.
- Materiales y productos para conservación:

**SE RECOMIENDAN**: trapo de tela suave con la utilización de los productos correspondientes de limpieza y conservadores (se recomiendan las espumas y emulsiones disponibles en el mercado). No obstante, antes de usar el producto de limpieza y conservador se recomienda hacer una prueba en la superficie invisible con los productos apropiados para este tipo de materia.

**NO SEADMITE ELUSO DE** : esponjas duras, metálicas, detergentes, disolventes, cremas, polvos que contienen agentes abrasivos. Tampoco se puede mojar el mueble con demasiada cantidad de agua.

RU

**Действия по уходу за мебелью**

- Очищать мебель необходимо регулярно, как внешние, так и внутренние поверхности.
- Свежие пятна и загрязнения удаляются легче и чаще всего полностью.
- Средства и материалы для ухода:

**РЕКОМЕНДУЕМ**: использовать мягкие тряпки с применением соответствующих средств чистки и ухода (рекомендуется использовать пенки и эмульсии, доступные в торговле) - но перед применением средств чистки и ухода рекомендуется провести тест на невидимой поверхности материала

**НЕ ДОПУСКАЮТСЯ**: жесткие губки, металлические, моющие средства, растворители, кремы, порошки, содержащие абразивные частицы. Также нельзя мочить мебель большим количеством воды.