

**(DE)** Montageanleitung

**(GB)** Assembly instructions

**(NL)** Handleiding voor de montage

**(PL)** Instrukcja montażu

**(TR)** Montaj Kılavuzu

**(RU)** Инструкция по монтажу

**(IT)** Istruzioni di montaggio

**(FR)** Notice de montage

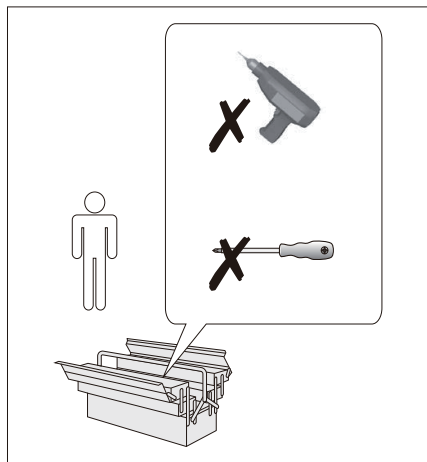
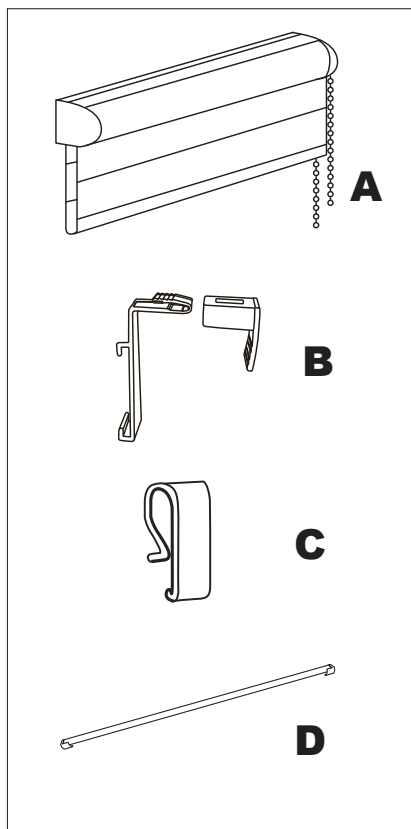
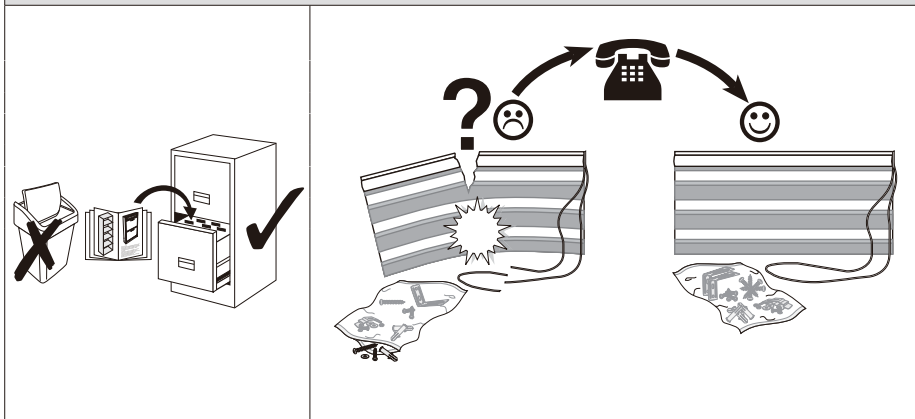
**(RO)** Instrucțiuni de montaj

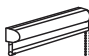



**(SK)** Návod na montáž

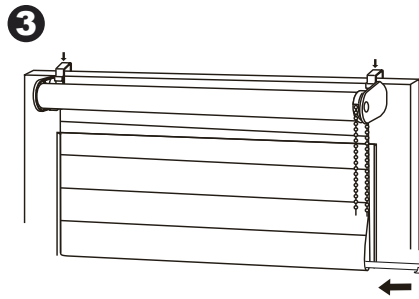
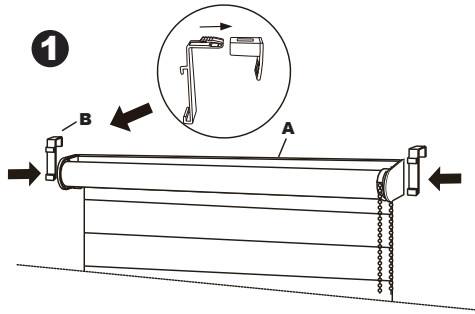
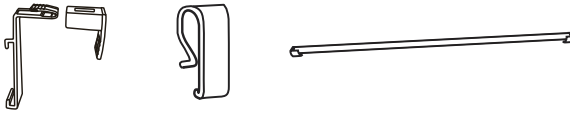
**(CZ)** Montážní návod

**(HU)** Szerelési utasítás

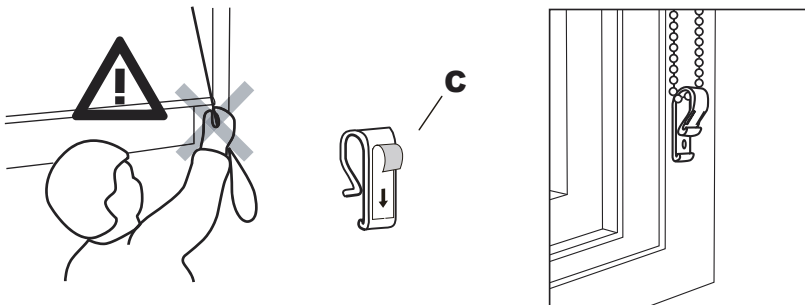
Service • Dienstverlening • Serwis • Servis • Сервисная служба • Servizio assistenza • Szerviz



width \	≤90cm	≥100cm
A 	1	1
B 	2	3
C 	1	1
D 	1	1



**4**

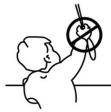




## Achtung • Attention



Kleine Kinder können durch Schlingen in Zugschnüren, Ketten, Gurten und innen befindlichen Schnüren zum Betätigen des Produktes stranguliert werden.



Schnüre sind aus der Reichweite von Kindern zu halten, um Strangulierung und Verwicklung zu vermeiden. Der Hals eines Kindes kann in Schnüre verwickelt werden.

Betten, Kinderbetten und Möbel sind entfernt von Schnüren für Fensterabdeckungen aufzustellen.

Schnüre dürfen nicht miteinander verknüpft werden. Es ist sicherzustellen, dass sich Schnüre nicht verwickeln und eine Schlinge bilden.

### Sicherheitseinrichtung (wie z.B. Schnurfeststeller)

DE



Falls dieses System nicht eingebaut ist, können sich Kinder strangulieren. Die Anweisungen sind sorgfältig zu lesen und die Montage ist entsprechend durchzuführen. Dieses System ist stets zu verwenden, um Schnüre oder Ketten außerhalb der Reichweite von Kindern zu halten.

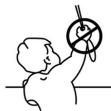
Achten Sie darauf, dass Kinder keine kleinen Montageteile in den Mund stecken. Sie könnten die Teile verschlucken und daran ersticken.

Der Artikel ist kein Kinderspielzeug. Wenn sich Kinder an das Rollo hängen, könnte es aus der Wand/Decke herausgerissen werden und die Kinder könnten sich dabei verletzen.

Montieren Sie das Rollo nur an einer geeigneten Wand. Ziehen Sie gegebenenfalls einen Fachmann zu Rate, um für nicht-massive Wandarten geeignetes Montagematerial zu beschaffen und einzusetzen. Die mitgelieferten Dübel sind für festes, massives Mauerwerk geeignet.

Stellen Sie sicher, dass sich keine Kabel oder Rohrleitungen in den Bohrbereichen befinden. Prüfen Sie die Bereiche vor dem Bohren mit einem Metallsuchgerät.

Small children can be strangled by slings in pull cords, chains, straps and internal cords intended for operating the product.



Cords must be kept out of the reach of children so that they can not get strangled or caught. The throat of children may get caught in cords.

Beds, child's beds and furniture must be placed away from window coverings.

Cords must not be tied together. You have to ensure that cords don't tangle and form a sling.

### Safety device (for example cord stop)

GB



If this system has not been installed, children may strangle themselves. The instructions must be read carefully, and the installation must be carried out accordingly. This system must always be used to keep cords or chains out of the reach of children.

Ensure that children do not put small parts into their mouths. They could swallow the parts and choke.

This product is not a toy. If children pull on or hang from the blind it may be pulled from its wall/ceiling fixings and may injure the children.

Only mount the blind on a suitable wall. If necessary, seek the advice of an expert to source and use fixings suitable for non-solid wall types. The masonry plugs supplied are suitable for sound, solid masonry walls.

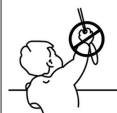
Ensure that there are no cables or pipes in the areas to be drilled. Before drilling check the areas with a metal detector.



## Opgelet • Uwaga



Kleine kinderen kunnen door lussen in treksnoeren, kettingen, riemen en intern aanwezige snoeren voor de bediening van het product worden gewurgd.



Snoeren buiten het bereik van kinderen houden om wurging en verstremgeling te vermijden. De hals van een kind kan in snoeren verstrikt raken.

Bedden, kinderbedden en meubelen moeten uit de buurt van snoeren voor gordijnen worden opgesteld.

Snoeren mogen niet aan elkaar worden geknoopt. Men moet ervoor zorgen dat snoeren niet verstrikt raken en een lus vormen.

### Veiligheidsvoorziening (v.g. snoervastzetter)

NL



Indien dit systeem niet ingebouwd is, kunnen kinderen worden gewurgd. De instructies moeten zorgvuldig worden gelezen en op basis daarvan moet de montage worden uitgevoerd. Dit systeem moet steeds worden toegepast om snoeren of kettingen buiten het bereik van kinderen te houden.

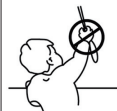
Zorg ervoor dat kinderen geen kleine montagstukken in de mond stoppen. Ze kunnen de delen inslikken en erdoor stikken.

Het artikel is geen speelgoed voor kinderen. Als kinderen aan de jaloezie hangen, kan deze uit de muur/het plafond worden losgerukt en de kinderen kunnen zich daarbij bezeren.

Monteer de jaloezie alleen op een geschikte muur. Vraag eventueel advies aan een specialist om geschikt montage materiaal aan te kopen en te gebruiken voor niet massieve muren. De meegeleverde pluggen zijn geschikt voor vaste, massieve muren.

Zorg ervoor dat er zich geen kabels of buisleidingen bevinden op de plaatsen waar u wilt boren. Controleer de plaatsen met een metaaldetector vooraleer u er gaat boren.

Małe dzieci mogą uduśić się pętlami z linek, łańcuszków, taśm oraz sznurków służących do obsługi produktu.



Sznurki należy przechowywać w miejscu niedostępnym dla małych dzieci, aby nie dopuścić do zaplątania i uduśnienia. Sznurki mogą się owinąć wokół szyi dziecka.

Należy odsunąć łóżka, kojce i meble od sznurków zasłon okiennych.

Nie należy wiązać sznurków. Należy upewnić się, że sznurki nie skręcają się i nie tworzą pętli.

### Urządzenia zabezpieczające (np. system mocowania sznurka)

PL



Niezamontowanie tego systemu stwarza dla dzieci zagrożenie uduśnieniem. Należy dokładnie przeczytać instrukcje oraz odpowiednio przeprowadzić montaż. System ten należy zawsze stosować w celu dopilnowania, aby dzieci nie miały dostępu do sznurków lub łańcuszków.

Należy pilnować, aby dzieci nie wkładały do ust małych elementów montażowych. Mogą one te części połknąć, co może skutkować udławieniem.

Produkt ten nie jest zabawką. W przypadku wieszania się na roletcie może dojść do jej odczepienia od ściany/sufitu, wskutek czego dziecko może doznać urazu.

Roletę należy zamontować wyłącznie na takiej ścianie, która się do tego nadaje. W przypadku montażu rolety na ścianie o niskiej wytrzymałości należy zasięgnąć porady eksperta w celu doboru i zastosowania odpowiedniego materiału montażowego. Znajdujące się w komplecie kołki są przeznaczone do montażu rolety do stabilnego i masywnego muru.

Należy upewnić się, że w okolicy wiercenia otworów nie znajdują się żadne kable i przewody rurowe. Przed przystąpieniem do wiercenia otworów należy sprawdzić dany obszar przy pomocy wykrywacza metali.



## Dikkat • Внимание



Küçük çocuklar, ürünü çalıştırmada kullanılan jaluzi kordonlarındaki halkalar, zincirler ve iç kordonlar nedeniyle boğulabilir.



Boğulmayı ve dolaşmayı önlemek için kordonlar çocukların ulaşamayacağı yerlerde saklanmalıdır. Kordonlar çocukların boynuna dolanabilir.

Yataklar, bebek karyoları ve mobilyalar pencere kordonlarının uzağına yerleştirilmelidir.

Kordonlar birbirlerine bağlanmamalıdır. Kordonların dolaşmadığından ve düşümlenmediğinden emin olun.

### Emniyet tertibatı (örn. kordon sabitleyici)

TR



Sistem kurulu değilse çocukların boğulma riski mevcuttur. Talimatlar dikkatli bir biçimde okunmalı ve montaj işlemi bu talimatlar doğrultusunda yapılmalıdır. Sistem her zaman için kordonlar veya zincirler çocukların ulaşamayacağı yerlerde daimen kullanılmalıdır.

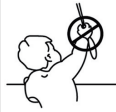
Çocukların küçük parçaları ağızlarına almalarını önleyin. Bu parçaları yutup boğulabilirler.

Ürün oyuncak değildir. Çocuklar panjura asıldıklarında, panjur duvardan/yüzeyden ayrılabilir ve çocukların yaralanmasına neden olabilir.

Panjuru sadece uygun bir duvara monte edin. Duvar malzemelerinin masif olmayan parçalarının birleştirilmesi ve kullanılması için, profesyonel bir montajçı çağırın. Paketteki vidalar duvara montaj işi için uygundur.

Delme alanında kablo veya boru hattı olmadığına emin olun. Delmeden önce bir metal dedektörü ile alanı kontrol edin.

Маленькие дети могут задушиться в случае обматывания шнурами, цепями, ремнями и расположенными внутри шнурами для управления продуктом.



Шнуры должны храниться в недоступном для детей месте, чтобы избежать удушья и запутывания. Шея ребенка может запутаться в шнурах.

Кровати, детские кровати и мебель должны устанавливаться вдали от шнуров для завес окон.

Запрещено соединять шнуры между собой. Необходимо убедиться, что шнуры не запутаны и образуют петлю.

### Предохранительное устройство (например, фиксатор шнура)

RU



Если эта система не установлена, дети могут задушиться. Необходимо внимательно прочесть инструкцию и соответствующим образом выполнить монтаж. Необходимо всегда использовать данную систему, чтобы сохранить шнуры и цепи недоступными для детей.

Следите за тем, чтобы дети не тянули в рот маленькие монтажные части. Они могут их проглотить, и это может вызвать удушье.

Данное изделие - не игрушка. Если ребенок повиснет на шторе, то она может сорваться со стены/потолка, а ребенок травмироваться.

Крепите штору только на подходящую стену. При необходимости проконсультируйтесь со специалистом, чтобы купить и использовать соответствующий монтажный материал для немассивных типов стен. Идущие в комплекте дюбели подходят для твердых, массивных стен.

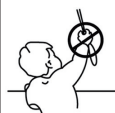
Убедитесь, что в диапазоне сверления отсутствуют кабели или трубопроводы. Перед началом сверления проверьте данные области с помощью металлоискателя.



## Attenzione • Attention



Per i bambini nella prima infanzia, i cappi formati dalle cordicelle, catene, nastri e corde interne che azionano il prodotto rappresentano pericolo di strangolamento.



Tenere le corde fuori dalla portata dei bambini nella prima infanzia, per impedire che vi rimangano impigliati e strangolati. Le corde potrebbero arrotolarsi attorno al collo del bambino. Allontanare i letti, le culle e l'arredamento dalle corde che azionano le coperture per finestre. Non legare assieme più corde. Assicurarsi che le corde non si avvettino creando un cappio.

### Attrezzature di sicurezza (per esempio fermacorda)

IT



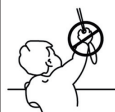
La mancata installazione del dispositivo può causare un rischio di strangolamento dei bambini. Leggere attentamente le istruzioni ed attenersi durante l'installazione. Utilizzare sempre questo dispositivo per tenere le corde o le catene fuori dalla portata dei bambini.

Fare attenzione che i bambini non mettano in bocca i piccoli componenti di. Potrebbero ingerirli e soffocare. L'articolo non è un giocattolo! Nel caso i bambini si appendessero alla tapparella, quest'ultima potrebbe staccarsi dal muro/soffitto provocando lesioni ai bambini.

Montare la tapparella solo ad un muro adatto. Se necessario richiedere il consiglio di uno specialista, per poter procurarsi ed utilizzare materiale di montaggio adatto a tipi di muri non massicci. I tasselli compresi nella fornitura sono adatti per murature stabili e massicce.

Assicurarsi che nelle zone di trapanatura non passi alcun cavo né tubazione. Controllare le zone prima di trapanare tramite un rilevatore di metalli.

Les petits enfants peuvent s'étrangler avec les cordes, les chaînes, les sangles et les cordes se trouvant à l'intérieur du produit pour l'actionner.



Il faut que les cordes soient hors de portée des enfants pour éviter tout étranglement ou autre enroulement. Le cou d'un enfant peut s'enrouler dans les cordes.

Les lits, lits d'enfant et meubles doivent être installés de manière à être éloignés des cordes de rideaux.

Il est interdit de nouer les cordes entre elles. Il faut s'assurer que les cordes ne s'enroulent pas et ne forment pas de boucles.

### Equipement de sécurité (par exemple système de blocage de cordon)

FR



Si ce système n'est pas installé, les enfants peuvent s'y étrangler. Il faut lire attentivement les instructions et les suivre à la lettre pour réaliser le montage. Ce système doit toujours être utilisé pour garder les enfants hors de portée des cordes et des chaînes.

Veillez à ce que les enfants ne mettent aucune pièce de montage dans la bouche. Ils peuvent avaler les pièces et s'étouffer.

L'article n'est pas un jouet ! Si des enfants se suspendent au store, ce-dernier peut être arraché du mur/du plafond et les enfants peuvent se blesser.

Montez le store uniquement sur un mur approprié. Si nécessaire, demandez conseil à un spécialiste pour acheter et utiliser du matériel de montage destiné à des types de murs non massifs. Les chevilles fournies conviennent uniquement à des murs durs et massifs.

Assurez-vous qu'il n'y a aucun câble ni conduite dans les secteurs de perçage. Avant le perçage, vérifiez les secteurs avec un détecteur de métaux.



## Atenție • Pozor



Copiii mici se pot strangula în buclele formate de cordoanele, lanțurile, curelele, precum și de șnururile din interior, utilizate la acționarea produsului.



Pentru a evita accidentele prin strangulare și încolăcire, nu lăsați șnururile în locuri accesibile copiilor. Este posibil ca șnurul să se încolăcească la gâtul copiilor.

Nu amplasați paturile, respectiv paturile și mobilierul pentru copii, în apropierea cordoanelor de jaluzele pentru ferestre.

Preveniți înnoada șnururilor. Asigurați-vă ca șnururile să nu se înfășoare formând astfel bucle.

### Dispozitive de siguranță (de exemplu dispozitiv de blocare a cordonului)

RO



Dacă acest sistem nu este montat, copiii se pot strangula. Citiți instrucțiunile cu atenție și efectuați corespunzător montajul. Acest sistem trebuie întotdeauna utilizat, pentru a menține cordoanele și lanțurile în afara razei de acțiune a copiilor.

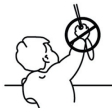
Supravegheați copiii pentru că pot să introducă în gură elementele mici de montaj. Ei pot să le înghită și se pot asfixia.

Articolul nu constituie un obiect de joacă pentru copii. În cazul în care copiii se agață de roletă, aceasta se poate desprinde din perete/tavan și copiii pot fi răniți.

Montați roleta numai pe un perete adecvat. Apelați eventual la un specialist, pentru a procura și a utiliza material de montaj adecvat tipurilor de pereți cu soliditate redusă. Dibrurile furnizate sunt adecvate zidăriei solide, masive.

Asigurați-vă că în zonele găurilor nu se găsesc cabluri sau conducte. Înainte de găurire, verificați aceste zone cu ajutorul unui detector de metale.

Malé deti sa môžu uskrtiť v slučkách tahacích šnúr, reťaziach, popruhoch a šnúrach, ktoré sú vo vnútri výrobkov na ich ovládanie.



Šnúry sa musí udržiavať mimo dosahu detí, aby sa predišlo riziku uskrtenia a zamotania. Krk dieťaťa sa môže zamotať do šnúr.

Postele, detské postielky a nábytok postavte mimo šnúry pre inštaláciu okenného krytu.

Šnúry nesmú byť spojené k sebe. Uistite sa, že šnúry nie sú zamotané v spleti a netvoríajú slučky.

### Bezpečnostné zariadenia (napr. mechanizmus pre uchytienie šnúrkou)

SK



Deti sa môžu uskrtiť, ak nie je tento systém nainštalovaný. Tieto pokyny musia byť starostlivo prečítané a montáž musí byť vykonaná v súlade s pokynmi. Tento systém by mal byť použitý vždy pre udržanie šnúr alebo reťazí mimo dosahu detí.

Zabezpečte, aby si deti nemohli strčiť do úst žiadny z malých montážnych dielov. Mohli by tieto diely prehltnúť a zadusiť sa.

Tento výrobok nie je žiadnou hračkou pre deti. Ak by sa deti zavesili na roletu, mohli by ju vytrhnúť zo steny/stropu a mohli by sa pritom poraniť.

Namontujte roletu len na vhodnú stenu. Príp. sa poraďte s odborníkom, aby ste si pre steny s menšou pevnosťou zaobstarali a použili vhodný montážny materiál. Dodané hmoždinky sú vhodné pre pevné masívne murivo.

Uistite sa, že v oblasti vŕtania otvorov sa v stene nenachádzajú žiadne káble alebo rúrov vedenia. Pred vŕtaním tieto oblasti skontrolujte s detektorom kovov.

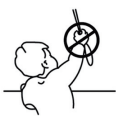




## Pozor • Figyelem



Malé děti se mohou uškrtit ve smyčkách zatahovacích šňůr, řetězech, popruhách a šňůrách, které jsou uvnitř výrobků sloužící k jejich ovládní.



Aby se zabránilo uškrcení a zamotání, musejí se šňůry udržovat mimo dosah dětí. Krk dítěte se může zamotat do šňůr.

Postele, dětské postýlky a nábytek postavte mimo šňůry pro instalaci okenního krytu.

Šňůry nesmí být spojené k sobě. Ujistěte se, že šňůry nejsou zamotané ve spleti a netvoří smyčky.

### Bezpečnostní zařízení (například mechanismus pro uchycení šňůrky)

CZ



Pokud není tento systém nainstalován, mohou se děti uškrtit. Tyto pokyny musí být pečlivě přečteny a montáž musí být provedena v souladu s pokyny. Tento systém by měl být použitý vždy pro udržení šňůr nebo řetězů mimo dosah dětí.

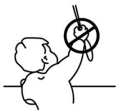
Dbejte na to, aby děti nedávaly do úst drobné montážní díly. Mohly by tyto díly spolknout a udusit se.

Výrobek není dětská hračka. Když se děti na roletu zavěsí, mohlo by dojít k jejímu vytržení ze stěny/stropu a děti by se při tom mohly poranit.

Namontujte roletu pouze na vhodnou stěnu. Případně se poraďte s odborníkem, abyste mohli obstarat a použít montážní materiál vhodný pro nemasivní druhy stěn. Dodané hmoždinky jsou vhodné pro pevné, masivní zdivo.

Zajistěte, aby se v místech vrtání nenacházely kabely nebo potrubí. Dříve než začnete vrtat, zkontrolujte místa vrtání přístrojem na hledání kovů.

A kisgyermek meg húzhatja a zsinórokat, láncokat, öveket, a roló zsinórba és a belső zsinórka belegabalyodhatnak és megfojthatják magukat.



A zsinórokat olyan helyen tartsa, ahol a gyermek nem férhetnek hozzá – hogy megelőzze a fojtásos és rácsavarodásos baleseteket. A gyerekek nyaka belegabalyodhat a zsinórokba.

Az ágyakat, gyerekágyakat és a bútorokat helyezze el távol az ablakrnyékoló zsinórjaitól.

A zsinórokat ne csomózza össze. Győződjön meg arról, hogy a zsinórok nem gabalyodtak össze, és nem képeznek hurkot.

### Biztonsági eszközök (pl. zsinórrögzítő)

HU



Ha a rendszert nem építi be, akkor a gyerekek megfulladhatnak. Az utasításokat alaposan olvassa el, és a szerelést az utasításoknak megfelelően végezze. A rendszer arra való, hogy az a zsinórokat és láncokat távol tartsa a gyerekektől.

Legyen óvatos, nehogy a kisgyermek a szereléshez használt kisebb alkatrészeket a szájukba vegyék. Ezeket az alkatrészeket lenyelve megfulladhatnak.

A termék nem gyerekjáték. Ha a gyerekek felcsimpaszkodnak a rolóra, akkor az a falból/mennyezetből kiszakadhat és a gyerekeknek sérülést okozhat.

A rolót csak arra alkalmas falra rögzítse. Kérje ki egy szakember tanácsát a megfelelő rögzítőanyagokkal kapcsolatban, ha azt nem tömör falnál szeretné alkalmazni. A mellékelt tipli csak szilárd, tömör falnál használható.

Győződjön meg arról, hogy a fúrás környékén nem található a falban kábel vagy csővezeték. Az érintet területet a fúrás előtt ellenőrizze egy fémkeresővel.

AproductZ GmbH  
Werner-Otto-Straße 1-7  
22179 Hamburg, Germany  
customer-service@aproductz.com  
LKZ:48705 FID:028288