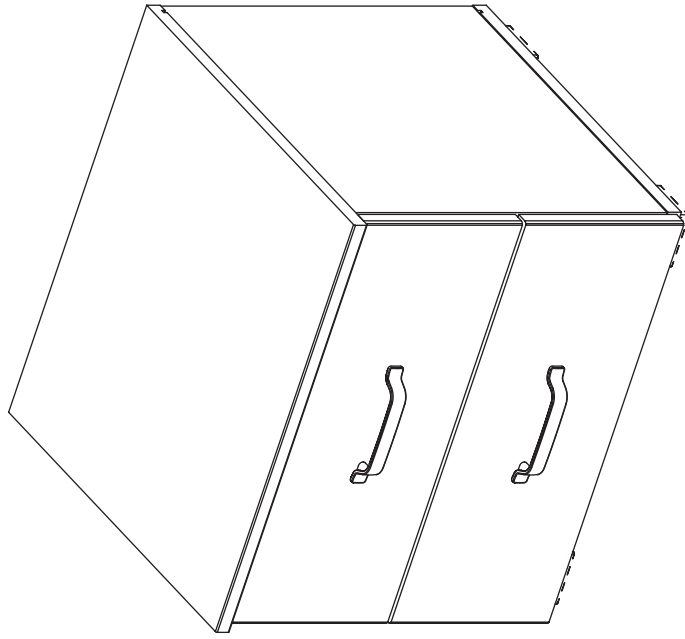
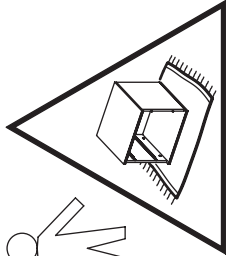
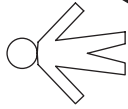
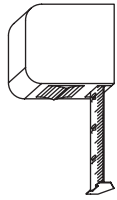
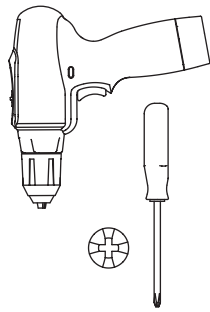


1.

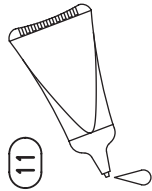
M2067\_03

rauch



2.

(11)



8X (18)



8x30

8X (183)



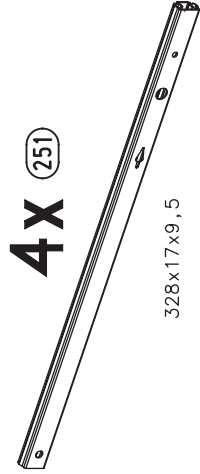
23x10x7,5

8X (227)



6x10,5

4X (251)



328x17x9,5

8X (349)

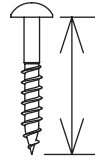
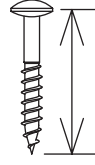
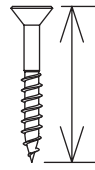
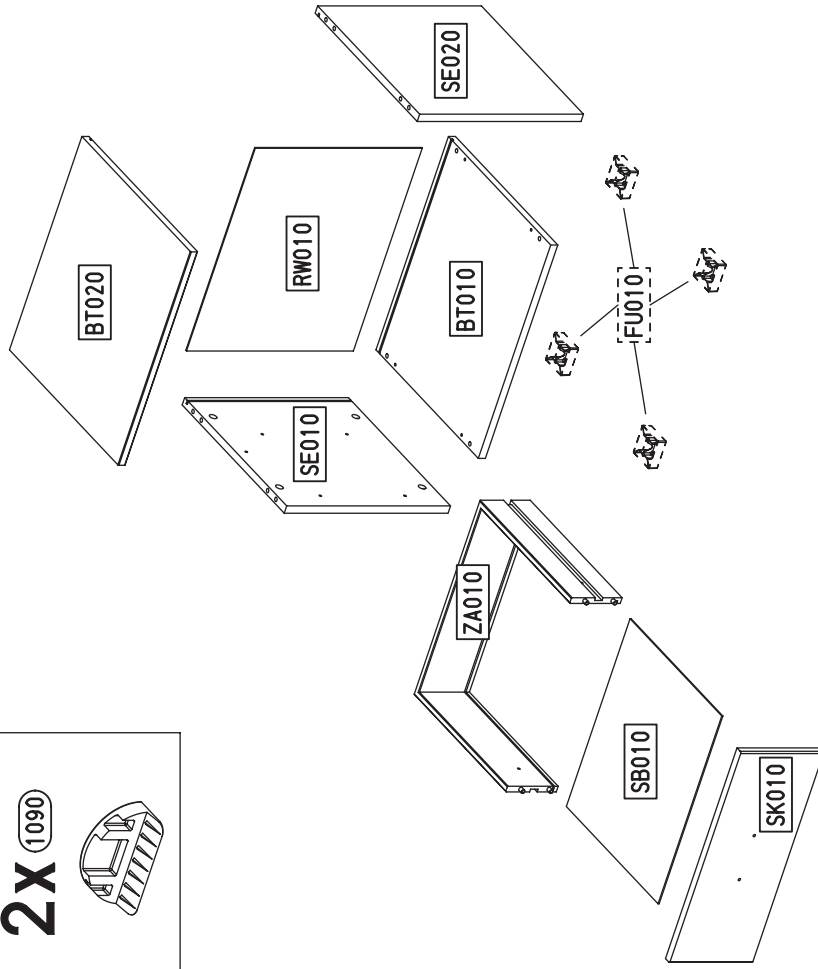


4X (568)



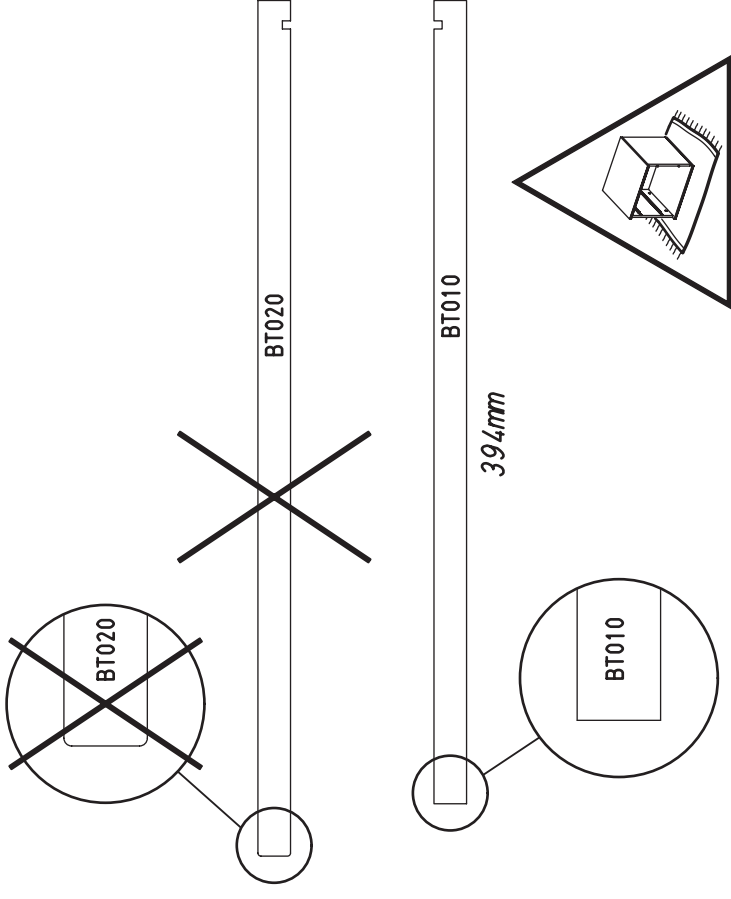
M4x9

2X (1090)



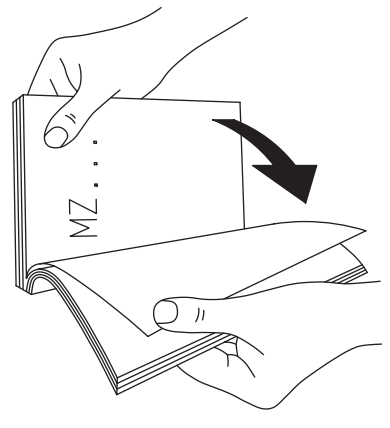
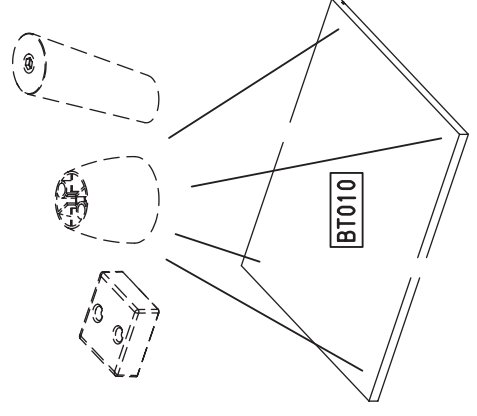
4.

2



?

[FU010]

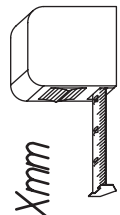
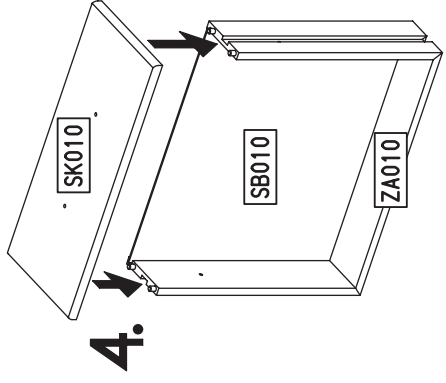
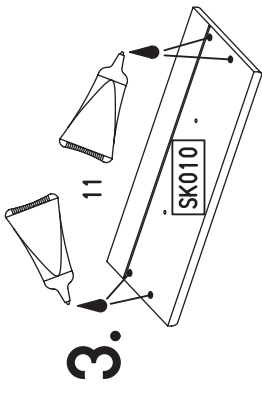
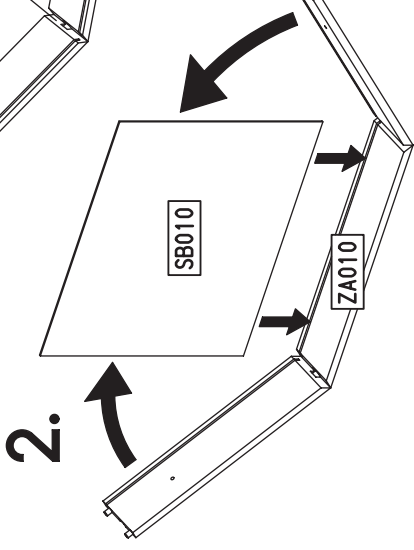
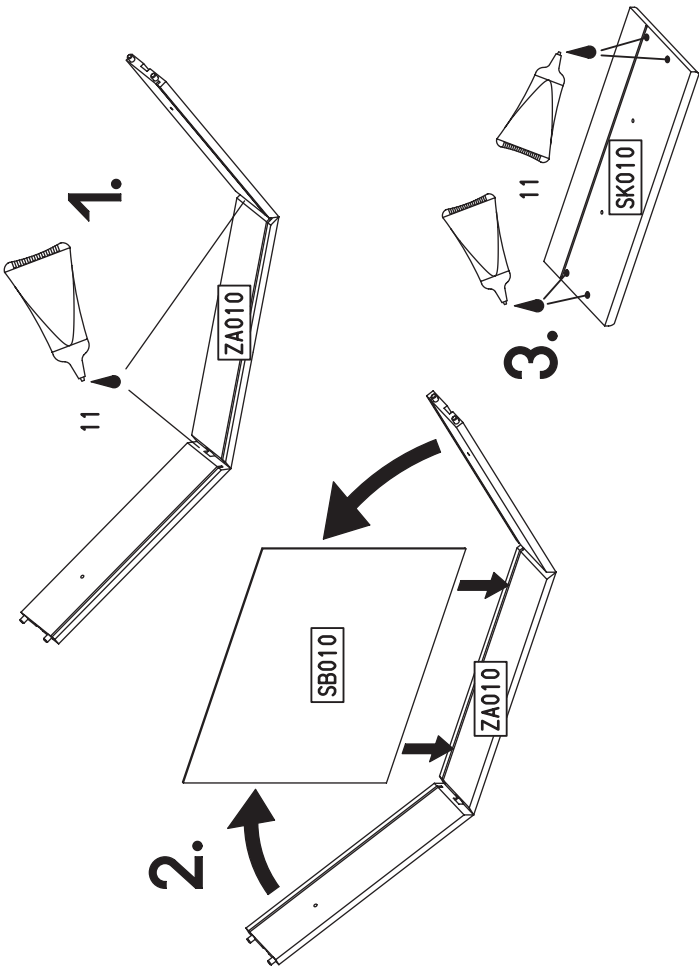
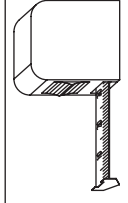
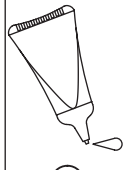


M2067

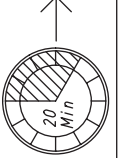
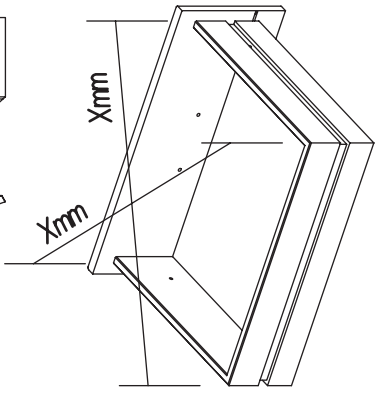
3.

1

11



Xmm = Xmm

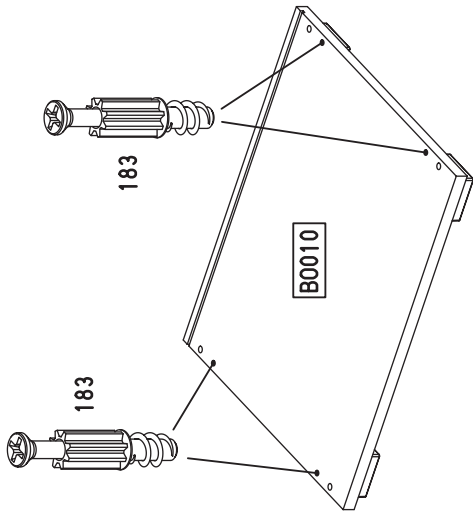
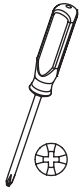


M2067

5.

3

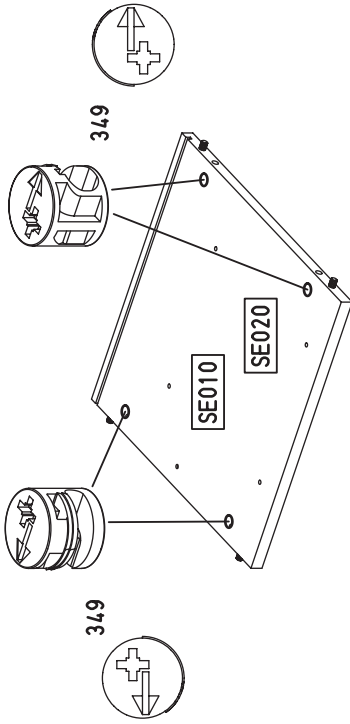
4X 183



6.

5

8X 349



6

2X 251



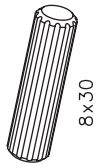
4X 227



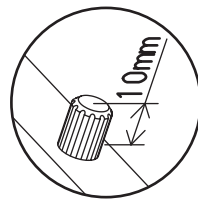
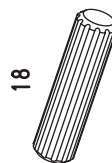
251

4

8X 18



18

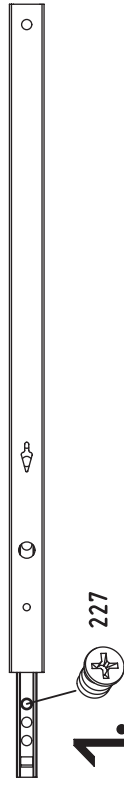


SE010

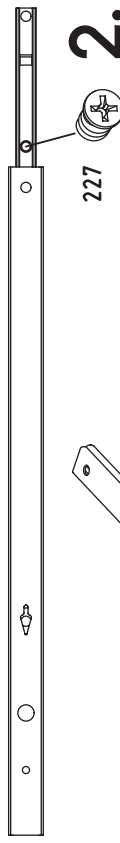
SE020

18

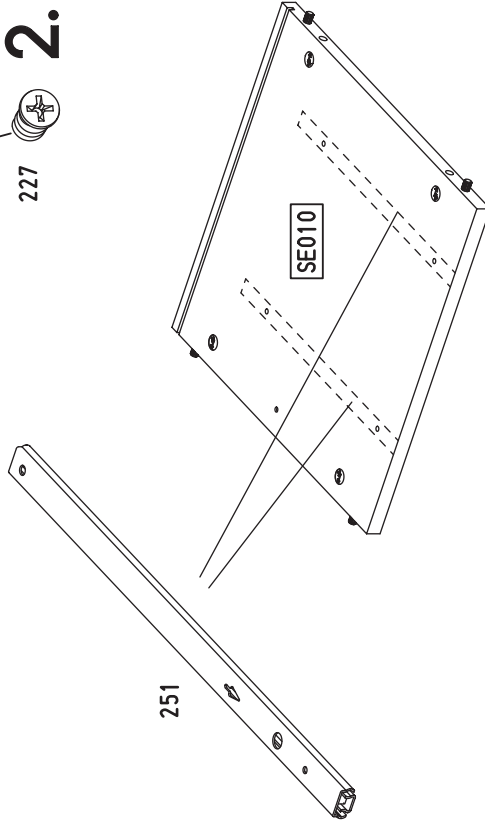
1.



2.



251



7.

7

2x (251)

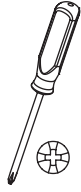


328x17x9,5

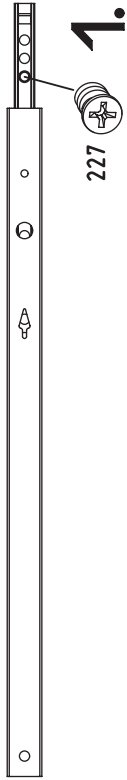
4x (227)



6x10,5



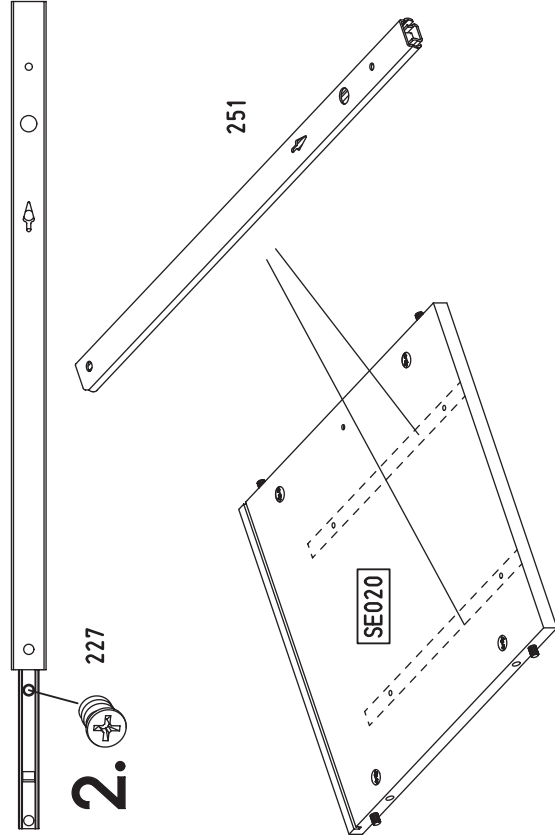
251



1.

2.

227



251

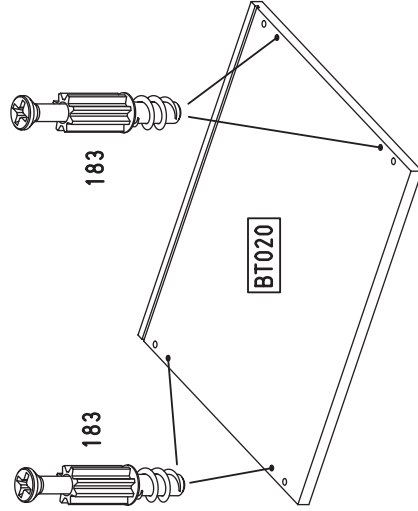
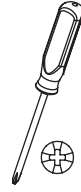
SE020

8

4x (183)



23/10x7,5/6,5



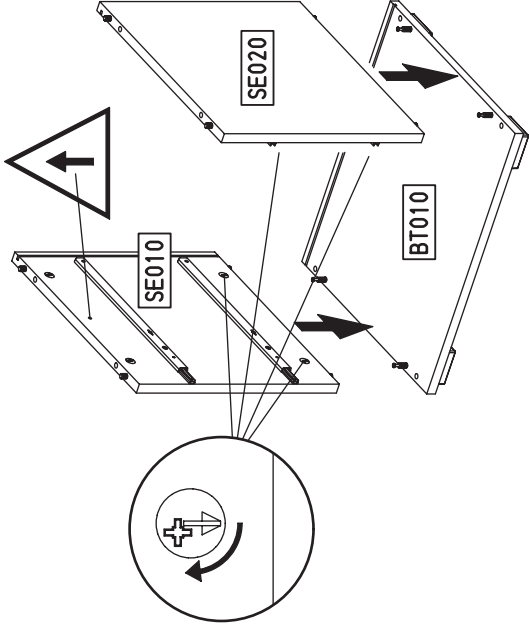
183

183

BT020

8.

9

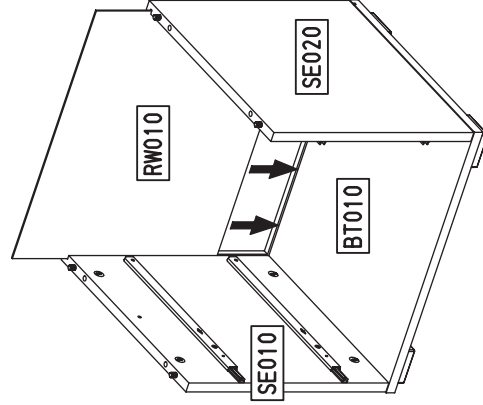


SE010

SE020

BT010

10



RW010

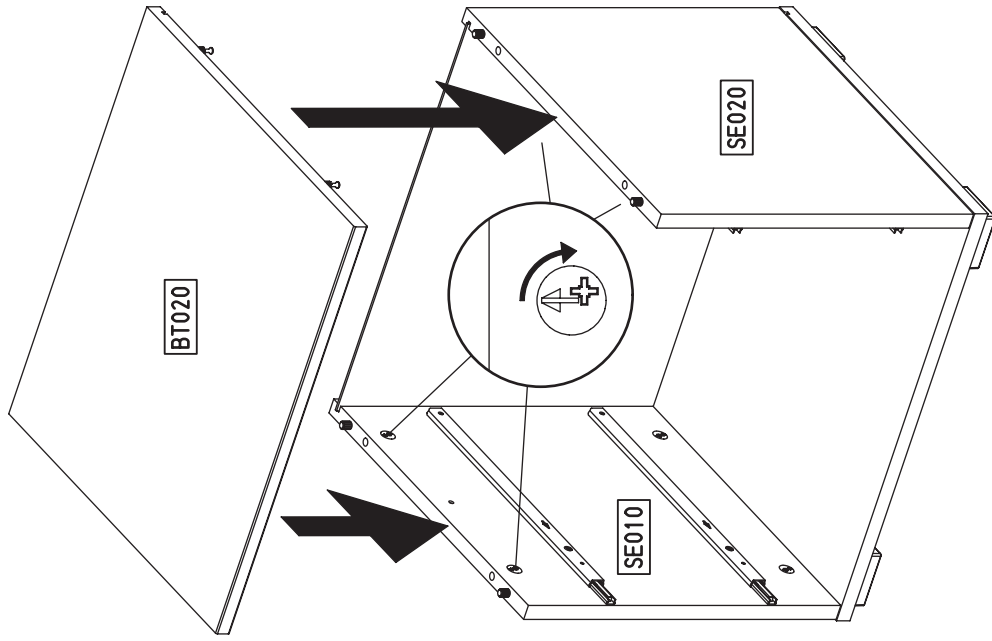
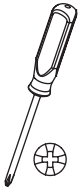
SE020

BT010

SE010

9.

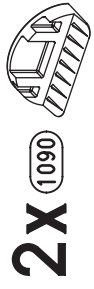
11



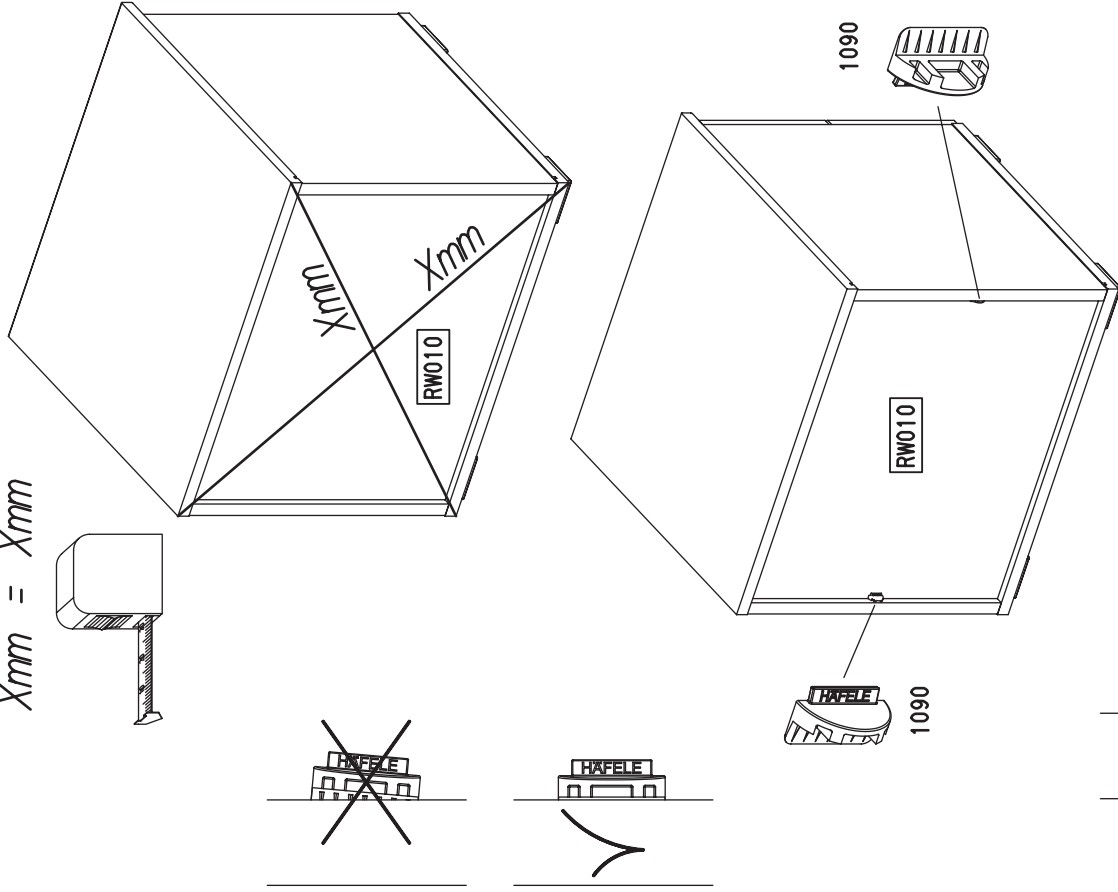
M2067

10.

12



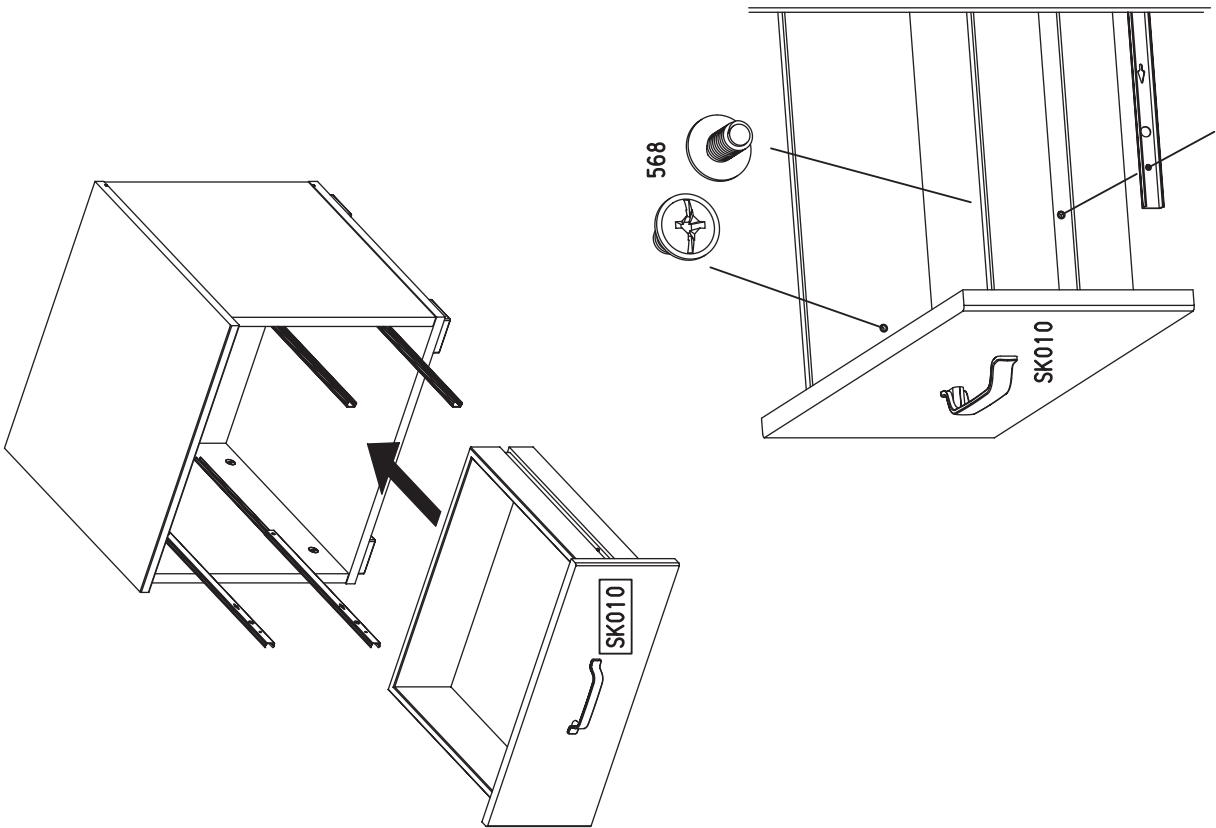
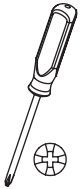
$Xmm = Xmm$



M2067

13

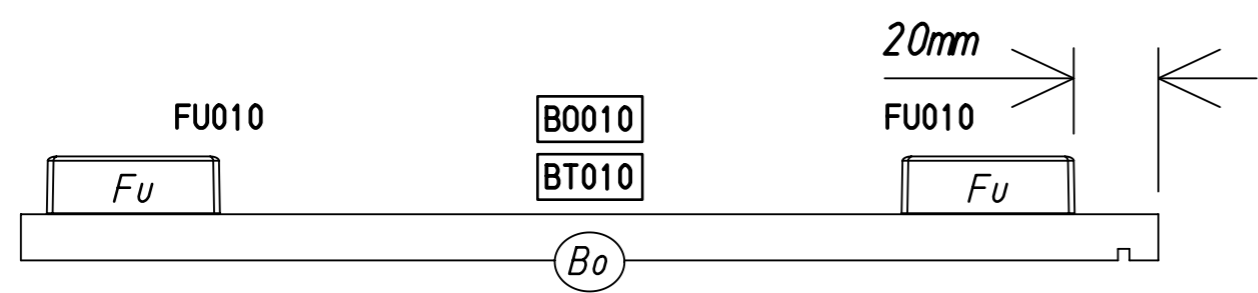
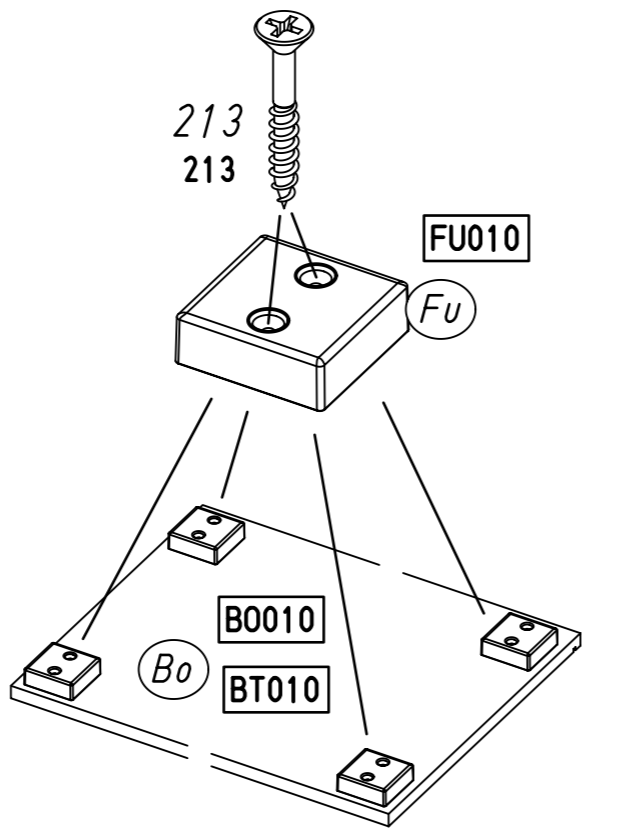
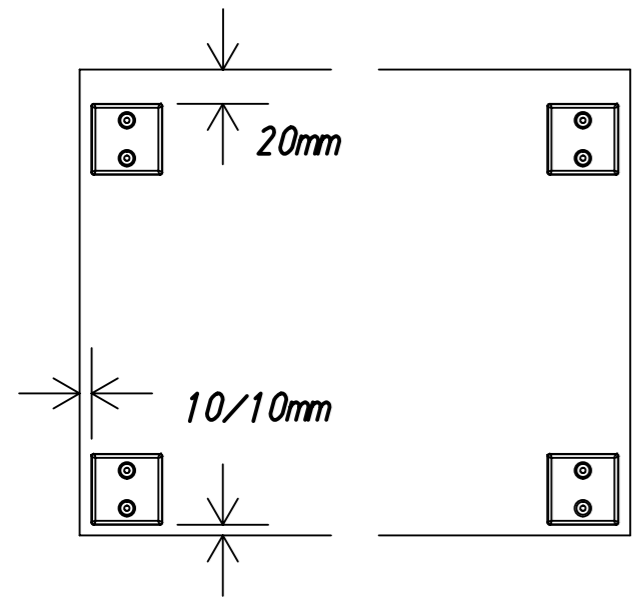
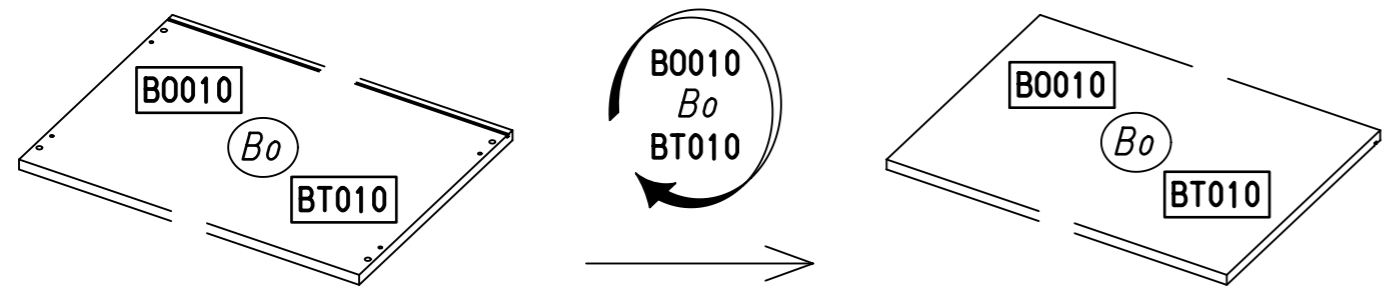
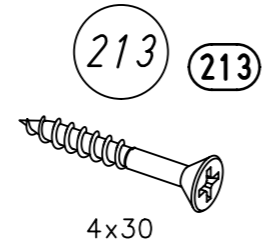
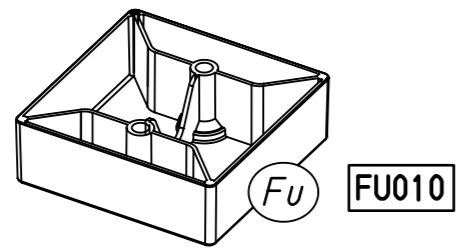
4x 568



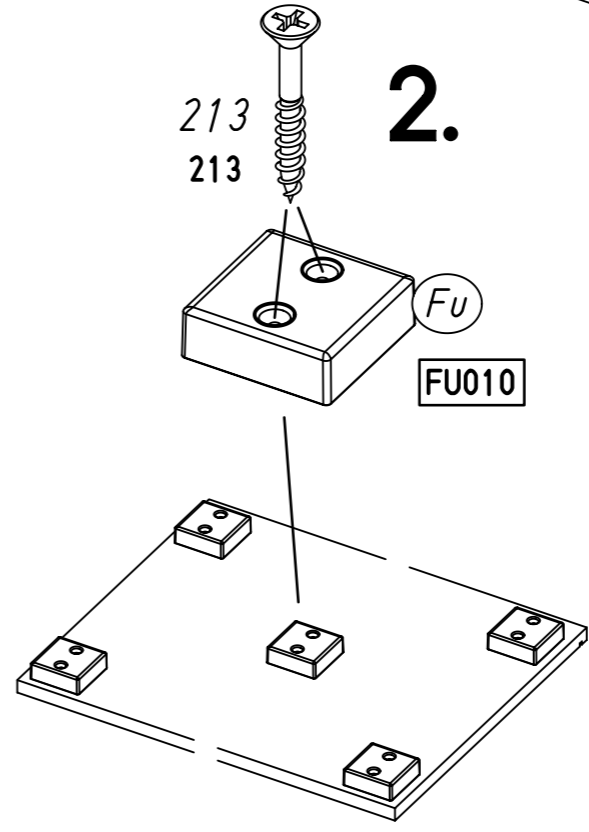
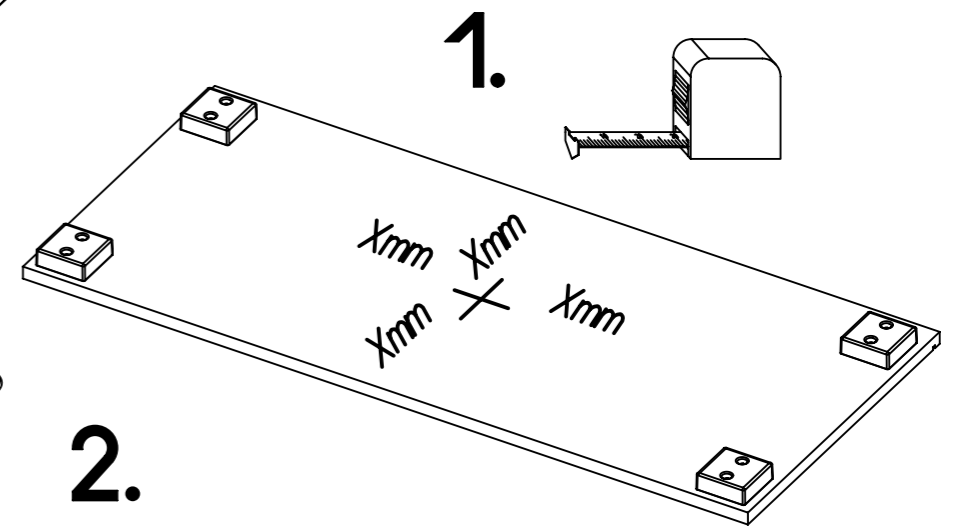
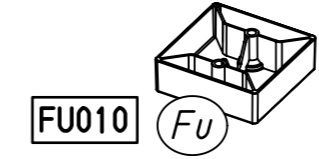
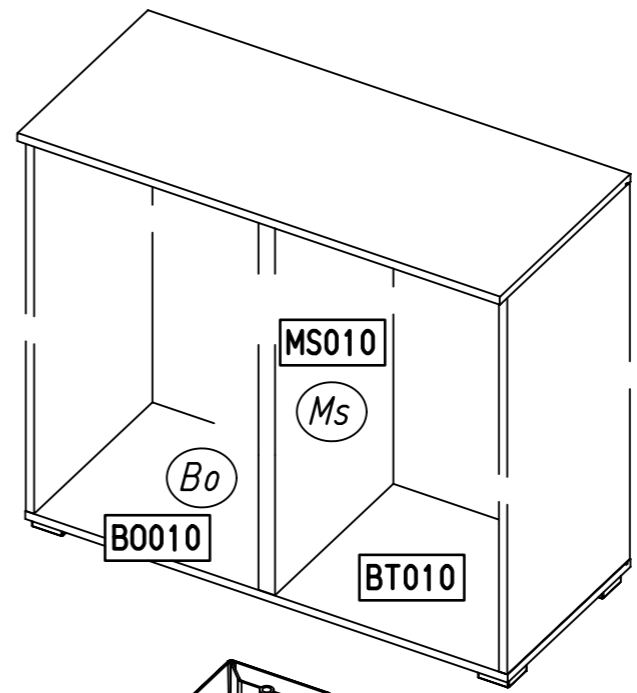
1.

MZ044\_01

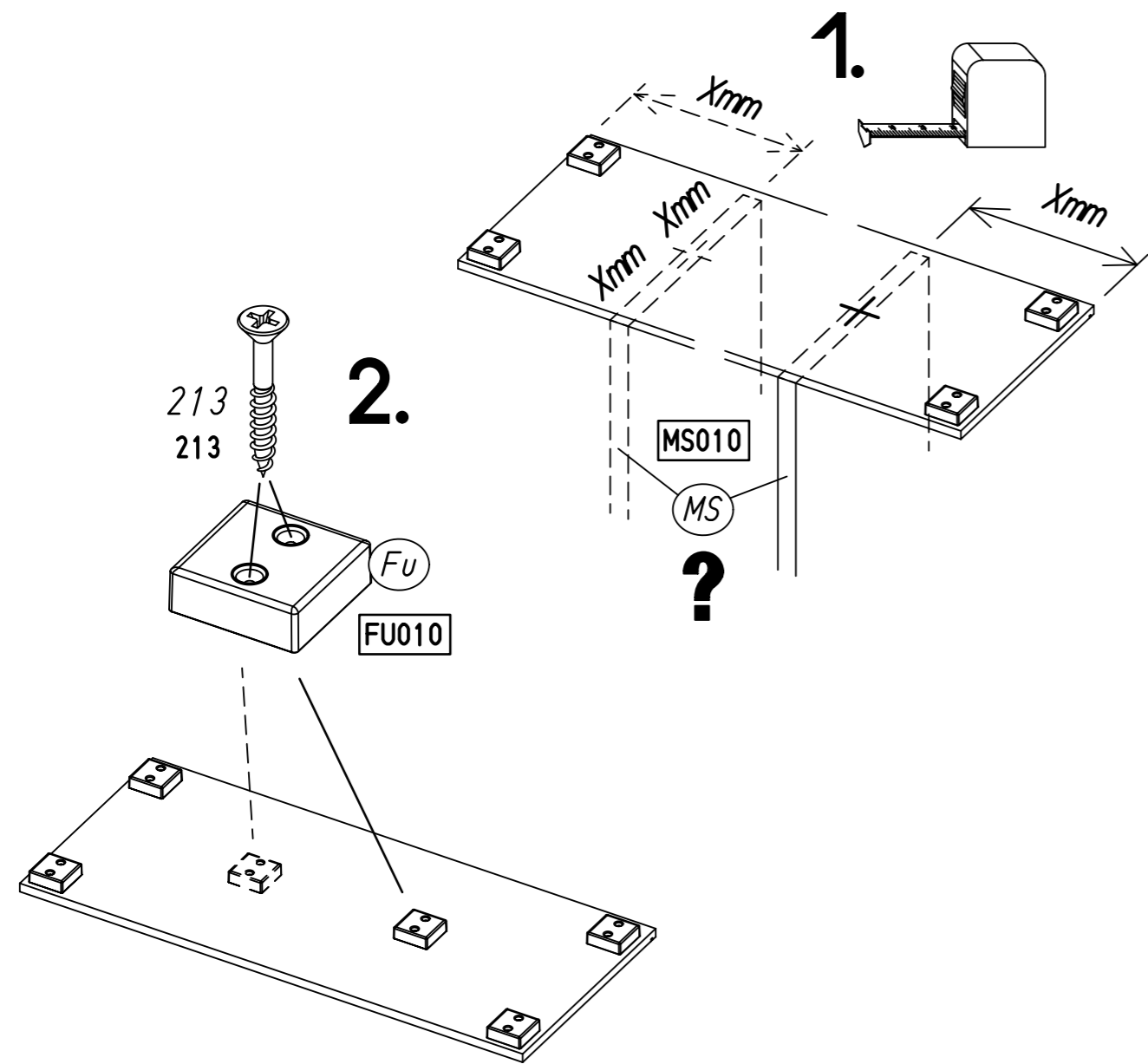
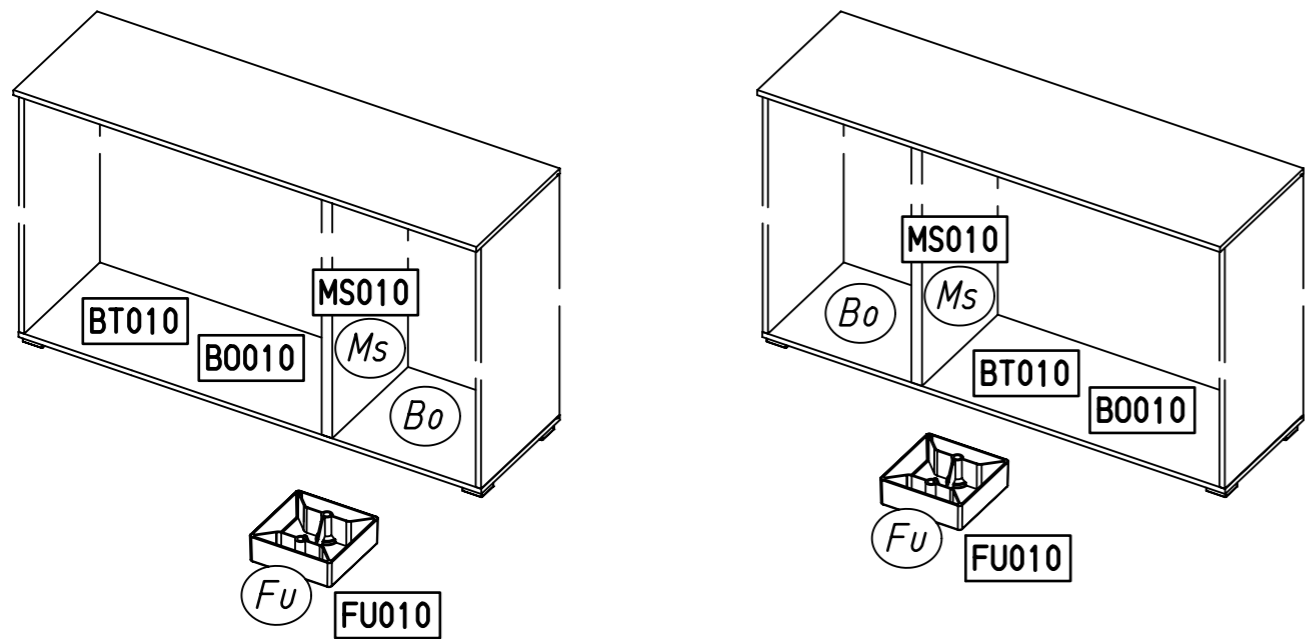
rauch



2.



3.



4.

