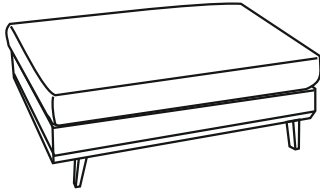
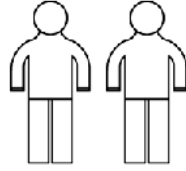


# TORINO

Sessel



20 min



(D) Montageanleitung

(FR) Notice de montage

(NL) Handleiding voor de montage

(CZ) Montážní návod

(HU) Szerelési útmutató

(TR) Montaj talimatı

(GB) Assembly instructions

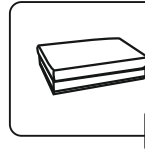
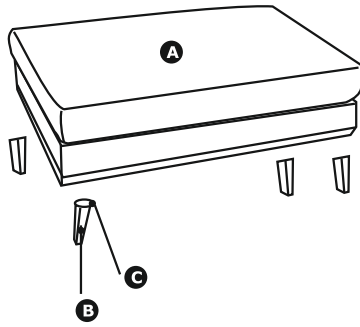
(IT) Istruzioni di montaggio

(PL) Instrukcja montażu

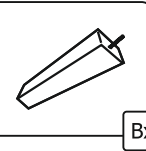
(SK) Návod na montáž

(RO) Instrucțiuni de montaj

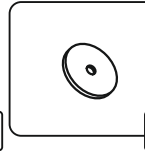
(RU) Инструкция по монтажу



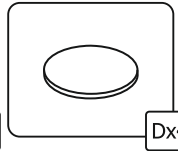
Ax1



Bx1

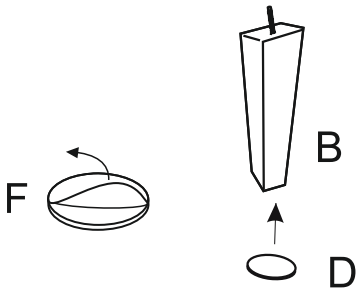


Cx1

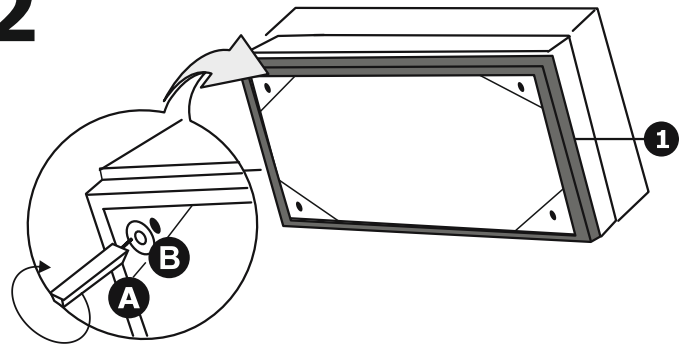


Dx4

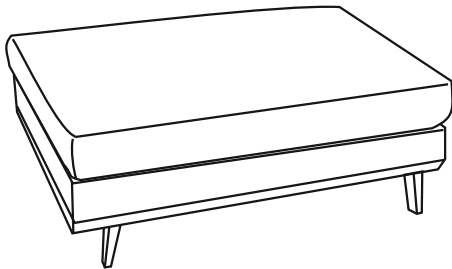
1



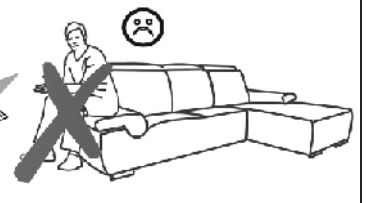
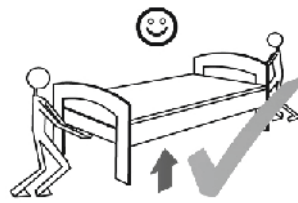
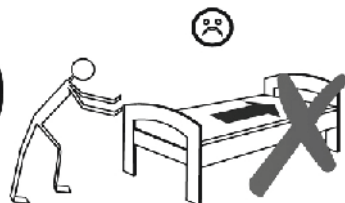
2



3



4



**Service • Assistenza • Dienstverlening • Serwis  
Servis • Szerviz • Сервисная служба**

Name • Nom • Nome • Naam • **TORINO**  
Nazwa • Jméno • Názov • Név •  
Denumire • Isim • Название

Nr • No. • N° • Номер • Č • Sz

Typ • Type • Tip • Típus • Tipo • **SESSEL**  
Тип

