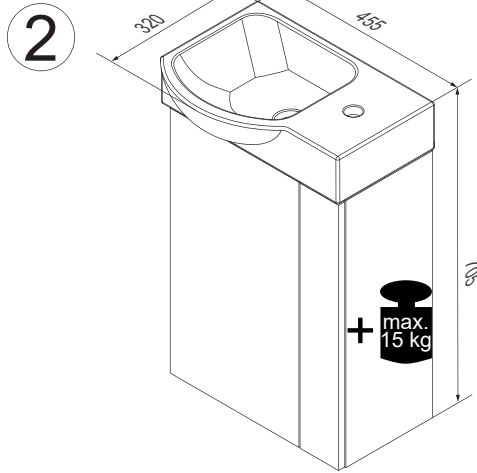
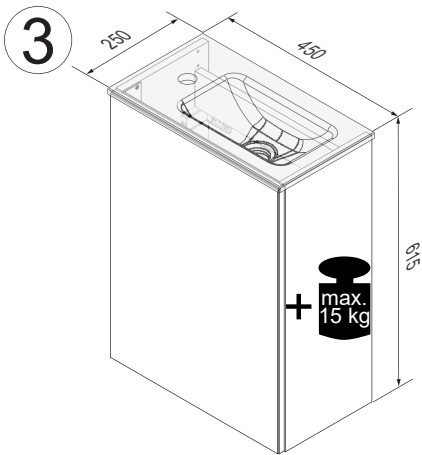
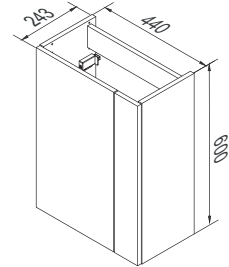


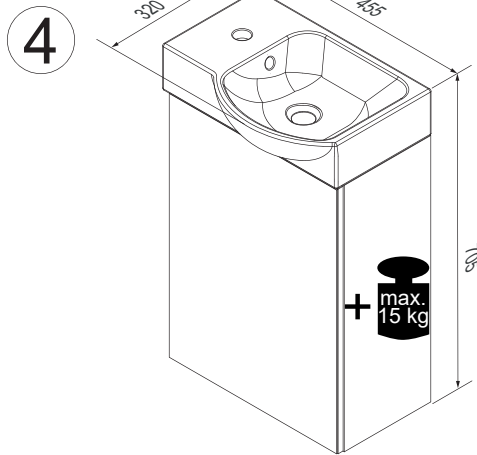
Seite/page 2,3,4,9



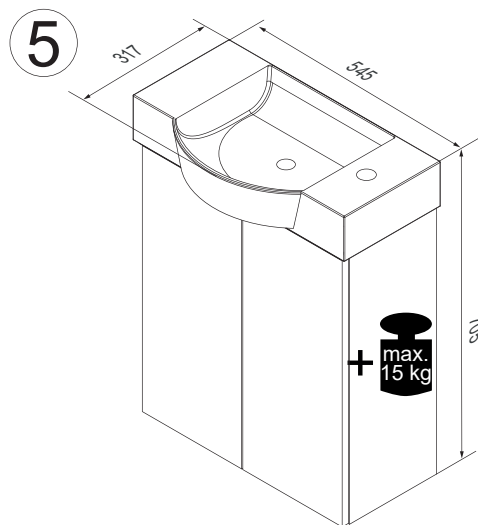
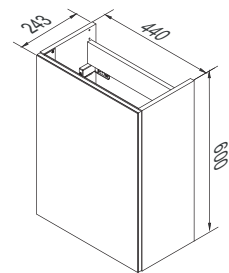
Seite/page 2,3,5,9



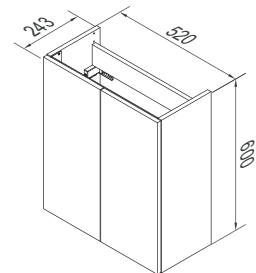
Seite/page 2,3,6,9



Seite/page 2,3,7,9



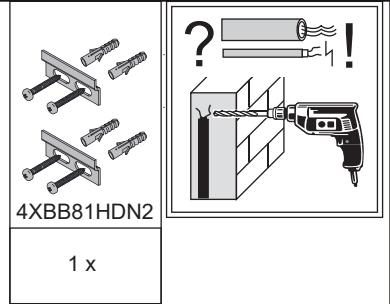
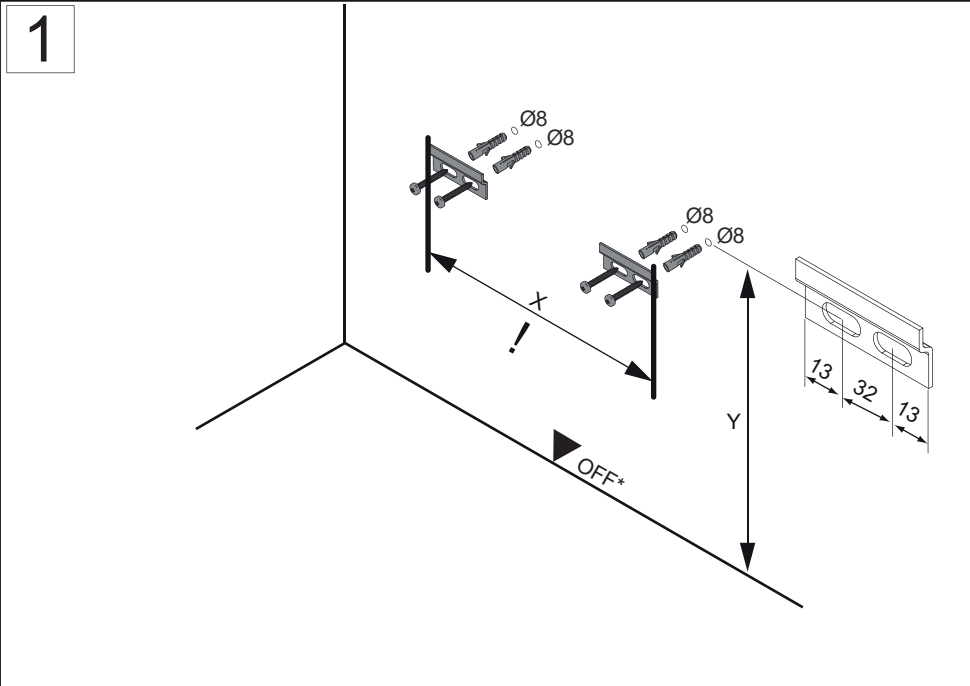
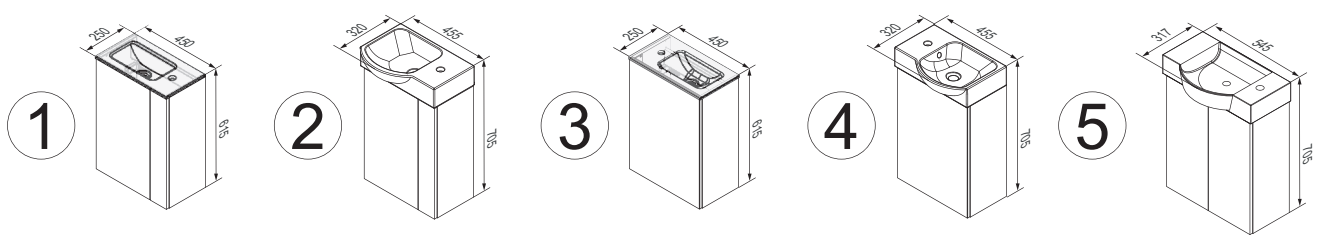
Seite/page 2,3,8,9



Fackelmann GmbH + Co. KG  
 Sebastian-Fackelmann-Str. 6  
 91217 Hersbruck • Deutschland  
 FAX: 09151/811-294  
 Servicetelefon: 09151/811-206  
 servicebm@fackelmann.de  
 www.fackelmann.com

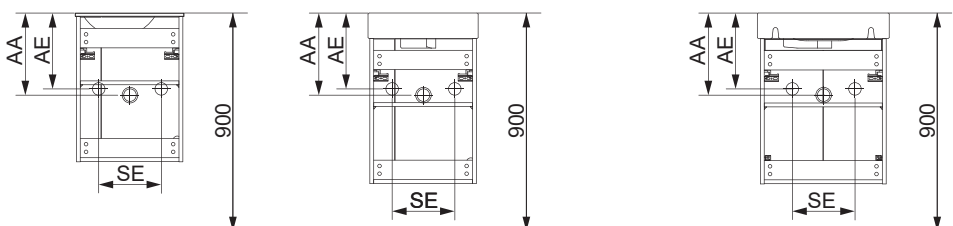
Nur linke Variante abgebildet  
 Only left variant is illustrated

**!** Alle Maße sind in Millimetern angegeben, unverbindlich, vor Ort zu prüfen und stellen nur eine Empfehlung dar. Änderungen vorbehalten.  
 All dimensions are given in millimeters, without obligation, to be checked on site and represent only a recommendation. Subject to change.



Becken / washbasin	Schrank / cupboard	X (mm)	Y (mm)
<b>A</b>	1 / 3	406	720
<b>B</b>	2 / 4	406	635
<b>C</b>	5	485	635

**A**                      **B**                      **C**



Ansicht von hinten  
View from the back

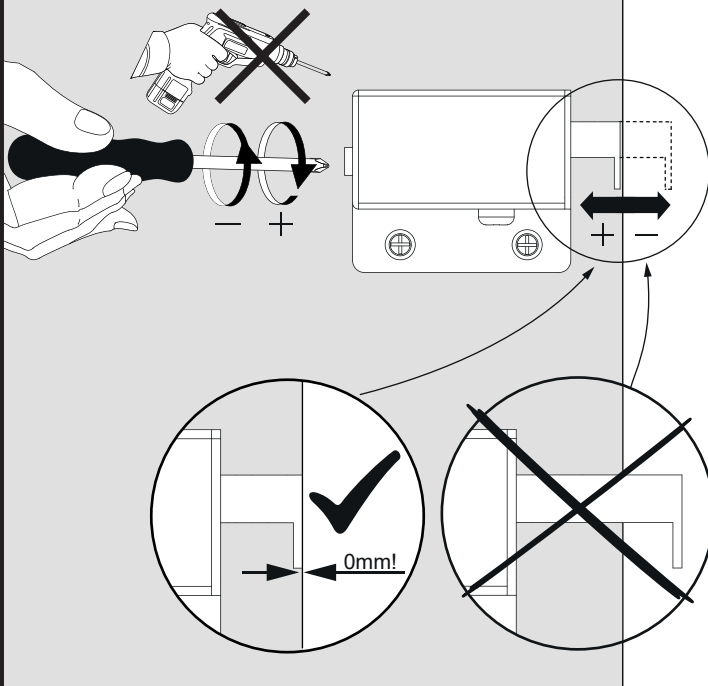
	Washbecken	AA	AE	SE	Siphon
<b>A</b>		200 - 240	170 - 210	150 - 210	Bei Standard-Siphon 
<b>B</b>		290	260	150 - 260	Bei Standard-Siphon 
<b>C</b>		290	260	150 - 260	Bei Standard-Siphon 

- AE = Abstand Eckventile  
Distance corner valves
- AA = Abstand Ablauf  
Distance drain
- SE = Seitlicher Abstand Eckventile  
Lateral distance corner valves
- OFF = Oberkante fertiger Fußboden  
Top edge of finished floor

**2**

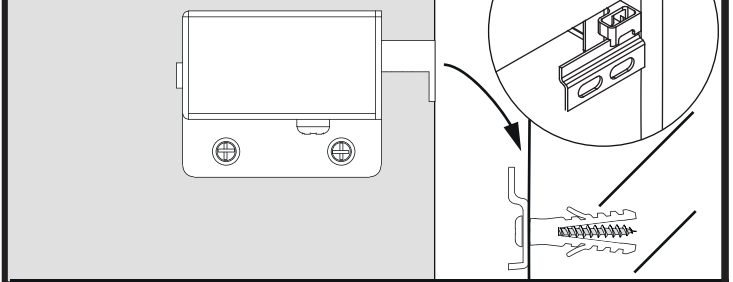
2.1

2x



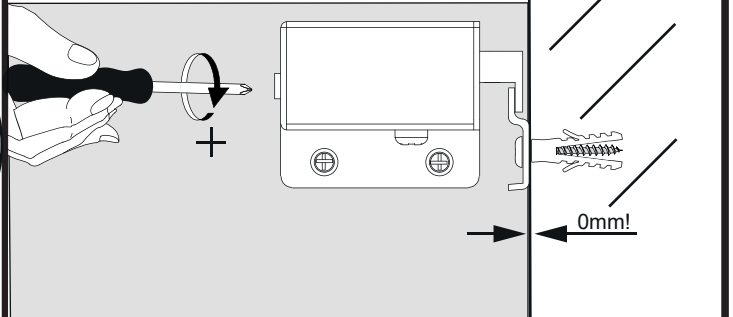
2.2

2x



2.3

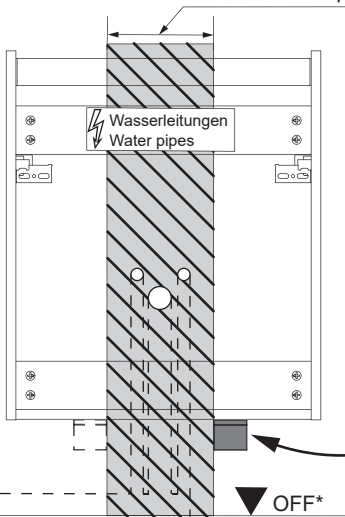
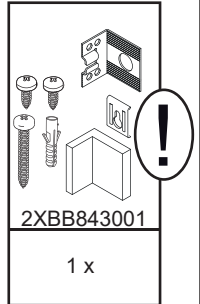
2x

**3**

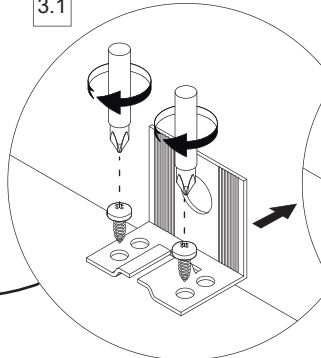
Zusätzliche Wandbefestigung für Waschtischunterschrank und  
Beckenunterschrank zur Einhaltung der Norm EN 14749 unbedingt einbauen!  
Beigefügtes Wandbefestigungs-Material ist nur für Massivwände geeignet.  
Zur Befestigung an anderen Wänden müssen Spezialdübel verwendet werden.

In compliance to the norm EN 14749 please make sure to built-in the additional  
wall-fastenings for sink cabinets and vanities.  
Attached wall-fastening-material is for massive walls only.  
For mounting on all other walls please use special dowels.

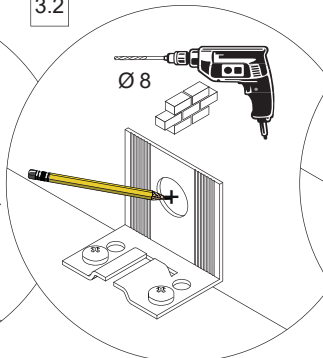
Maße bauseits prüfen! / Check dimensions on site!



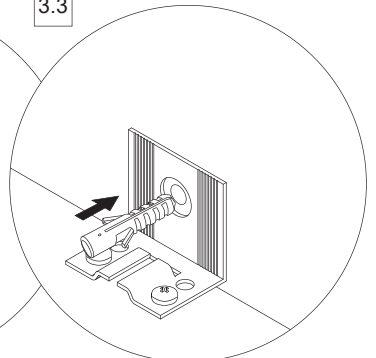
3.1



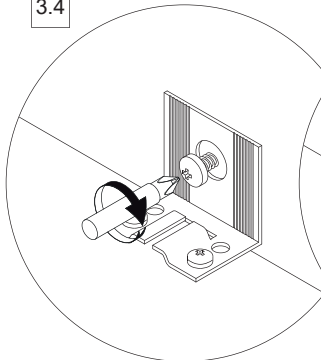
3.2



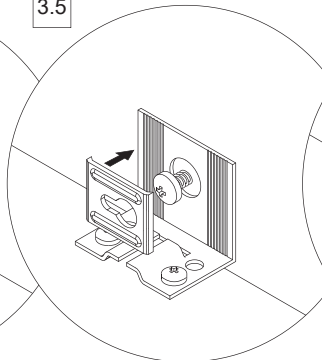
3.3



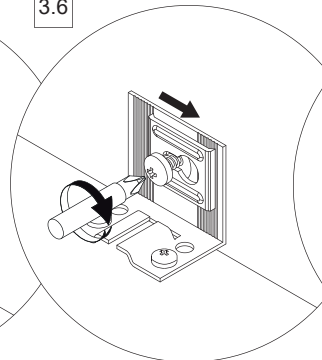
3.4



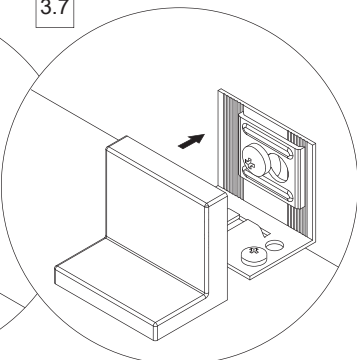
3.5



3.6



3.7

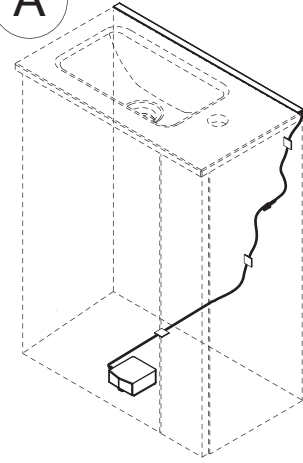


\*OFF = Oberkante fertiger Fußboden  
\*OFF = Top edge of finished floor



Back Light

A



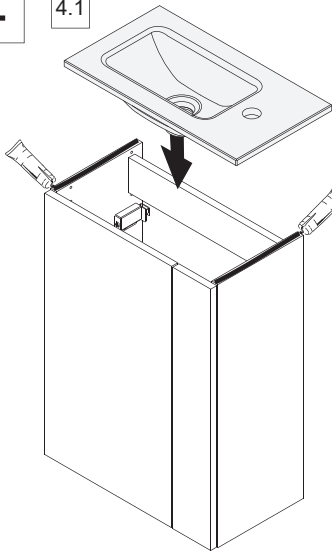
Nein / No

Ja / Yes

Montageanleitung „Contura Light“ 5BB0863001 /  
Assembly instructions "Contura Light" 5BB0863001

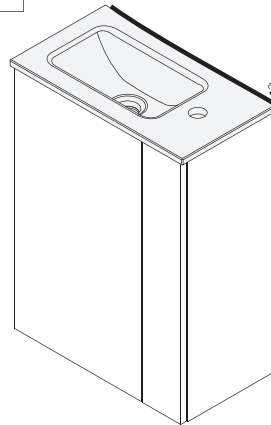
4

4.1



- Silikon nicht inklusive
- Silicone not included

4.2



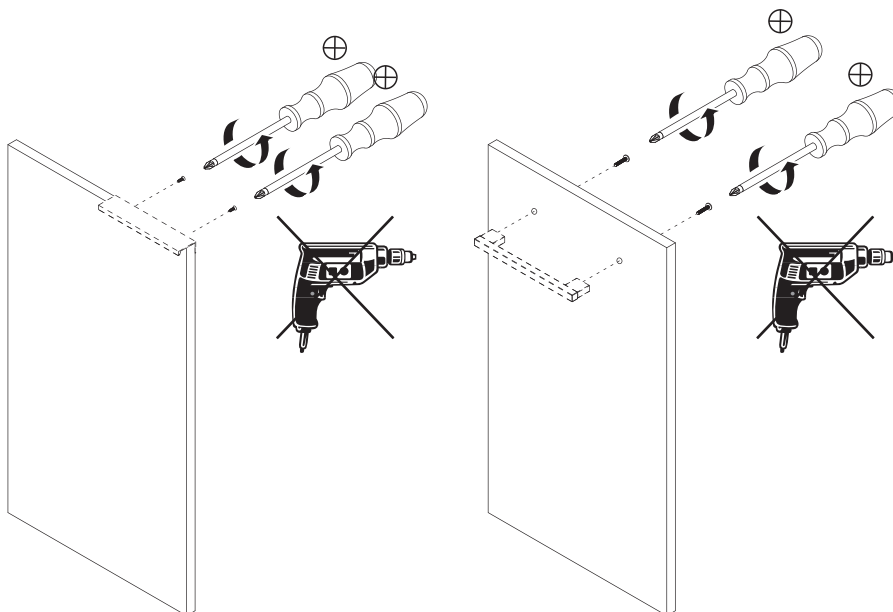
- Silikon nicht inklusive
- Silicone not included



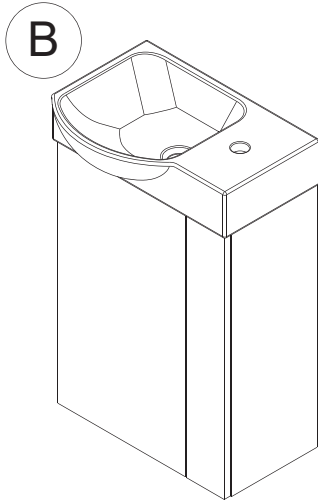
24 h



5

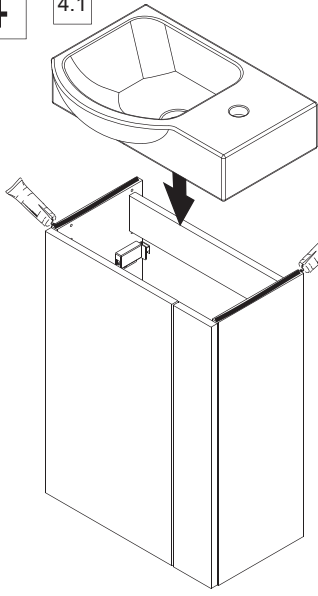


Nur linke Variante abgebildet.  
Only left variant is illustrated.  
Schematisch Abbildung der Griffe.  
Schematic illustration of the handles.



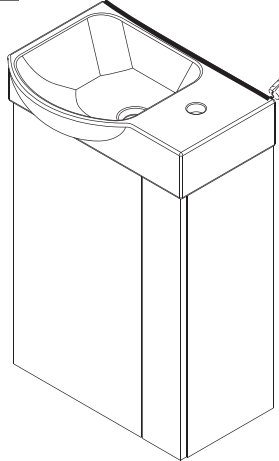
4

4.1

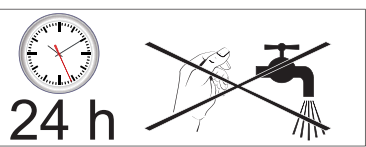


**i** Silikon nicht inklusive  
**i** Silicone not included

4.2

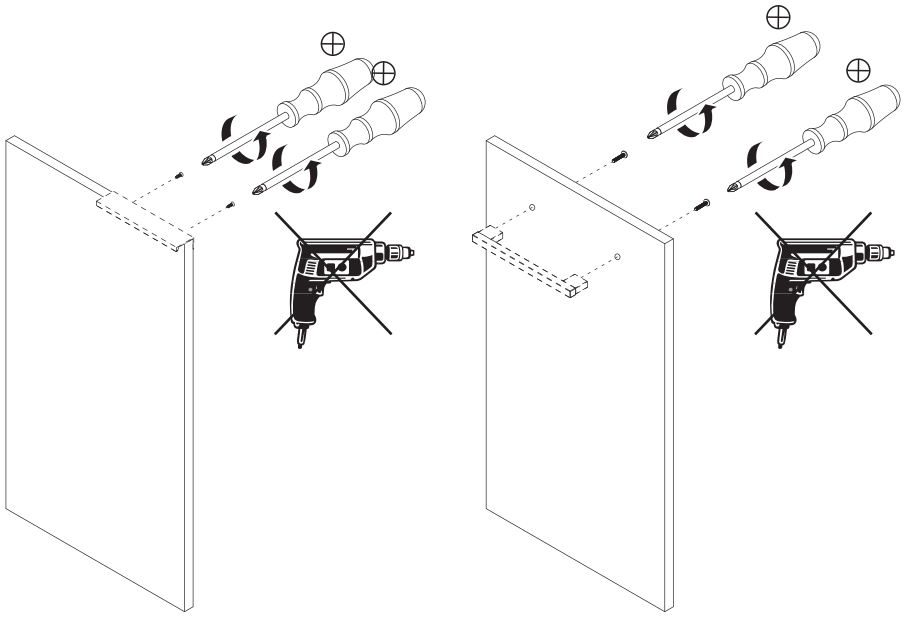


**i** Silikon nicht inklusive  
**i** Silicone not included



24 h

5

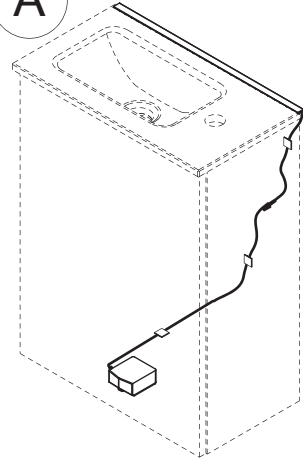


Nur linke Variante abgebildet.  
 Only left variant is illustrated.  
 Schematisch Abbildung der Griffe.  
 Schematic illustration of the handles.



Back Light

A



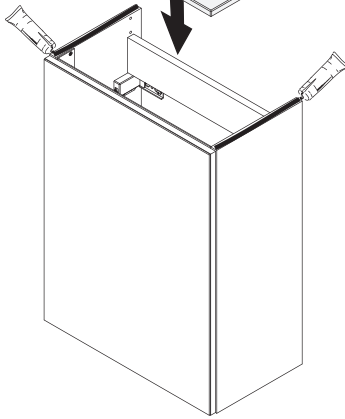
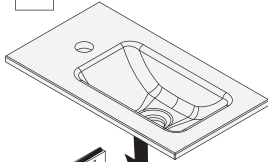
Nein / No

Ja / Yes

Montageanleitung „Contura Light“ 5BB0863001 /  
Assembly instructions "Contura Light" 5BB0863001

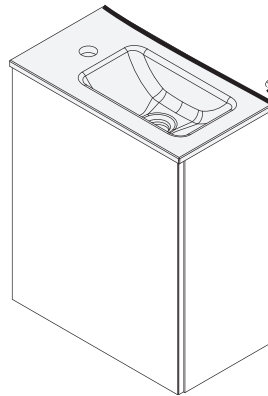
4

4.1



**i** Silikon  
nicht inklusive  
**i** Silicone  
not included

4.2



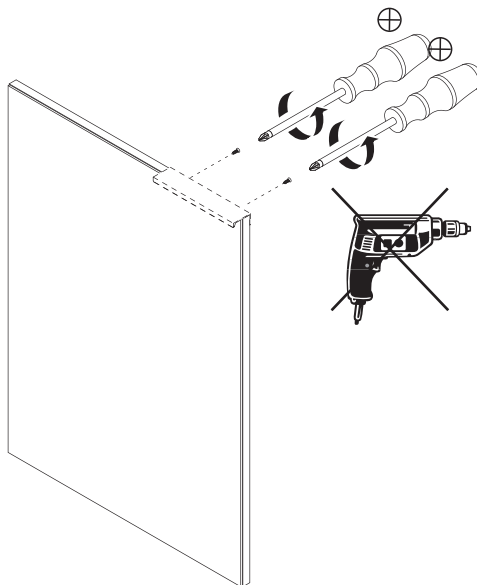
**i** Silikon  
nicht inklusive  
**i** Silicone  
not included



24 h

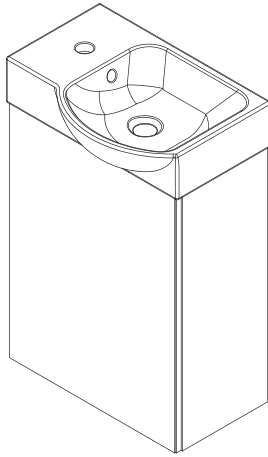


5



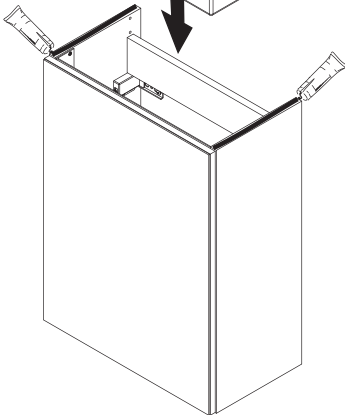
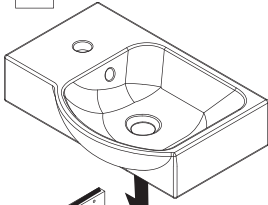
Nur linke Variante abgebildet.  
Only left variant is illustrated.  
Schematisch Abbildung der Griffe.  
Schematic illustration of the handles.



B



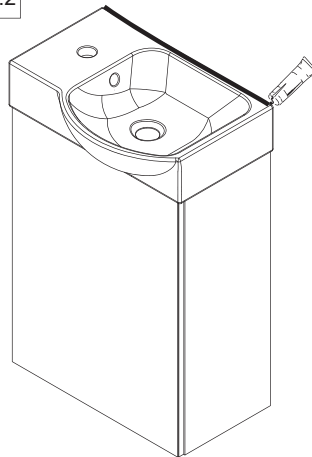
4



4.1



-  Silikon nicht inklusive
-  Silicone not included

4.2



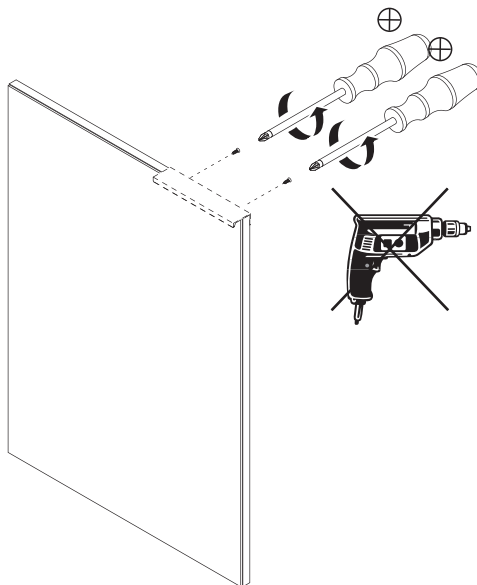
-  Silikon nicht inklusive
-  Silicone not included



24 h

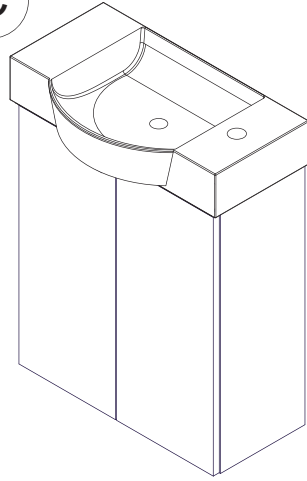


5



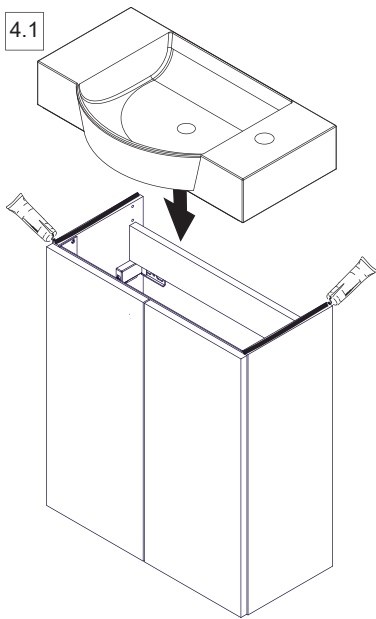
Nur linke Variante abgebildet.  
Only left variant is illustrated.  
Schematisch Abbildung der Griffe.  
Schematic illustration of the handles.

C



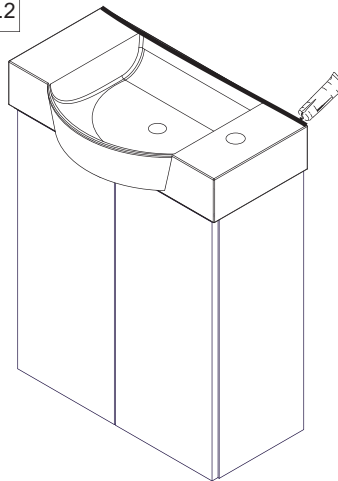
4

4.1

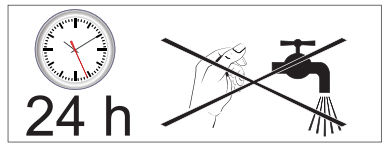


**i** Silikon nicht inklusive  
**i** Silicone not included

4.2

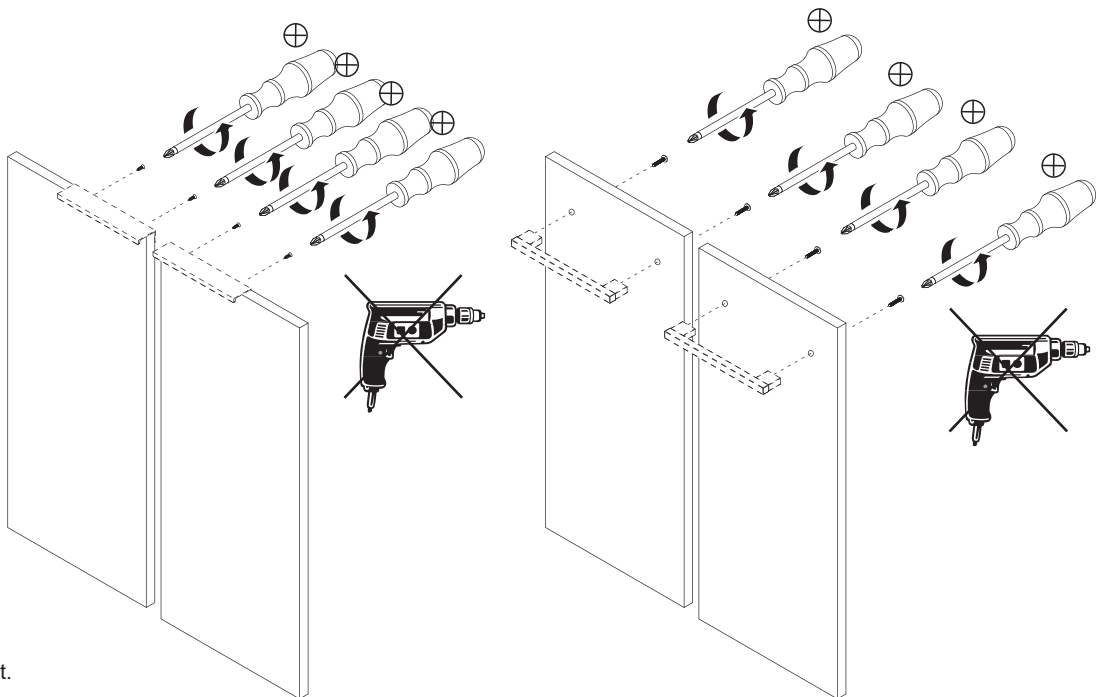


**i** Silikon nicht inklusive  
**i** Silicone not included



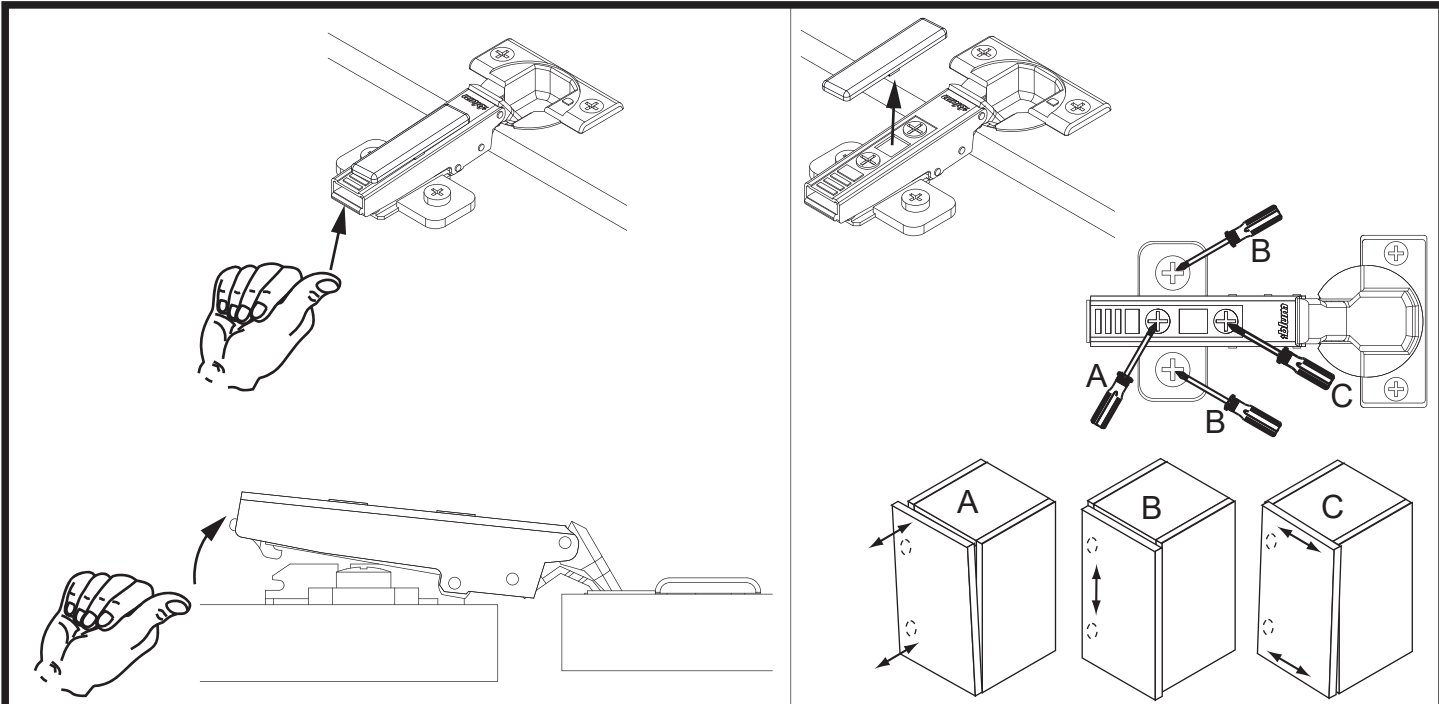
24 h

5

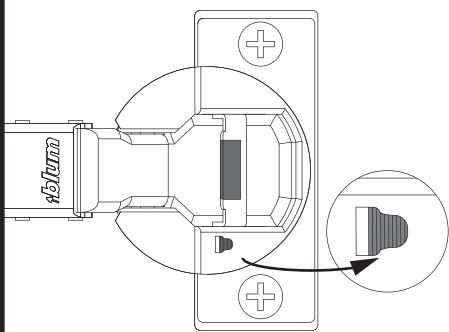


Nur linke Variante abgebildet.  
Only left variant is illustrated.  
Schematisch Abbildung der Griffe.  
Schematic illustration of the handles.





Dämpfung aktiv / attenuation on



Dämpfung inaktiv / attenuation off

