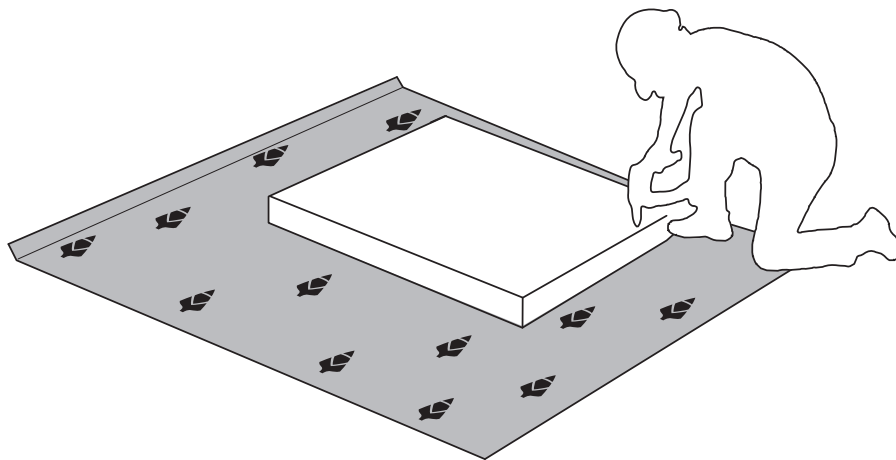




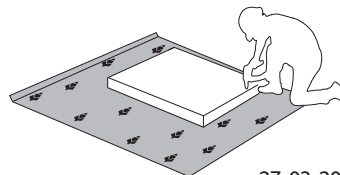
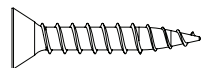
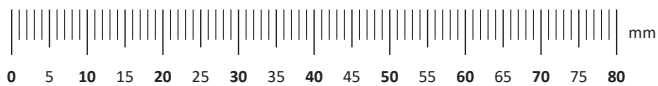
VAŽNO – PRE UPOTREBE PAŽLJIVO PROČITAJTE I SAČUVAJTE UPUTSTVO
IMPORTANT – READ CAREFULLY – RETAIN FOR FUTURE REFERENCE
WICHTIG – SORGFÄLTIG LESEN UND AUFBEWAHREN
ВАЖНО – ПРОЧИТИТЕ ВНИМАТЕЛЬНО – СОХРАНИТЬ ДЛЯ ДАЛЬНЕЙШЕГО ИСПОЛЬЗОВАНИЯ
WAŻNE – PRZED UŻYCIEM NALEŻY DOKŁADNIE ZAPOZNAĆ SIĘ Z NINIEJSZĄ INSTRUKCJĄ I ZACHOWAĆ JĄ

K150-3K1F, K150-3K2F, K150-3KS	02-14
K180-4KS	15-20

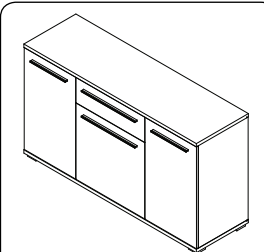




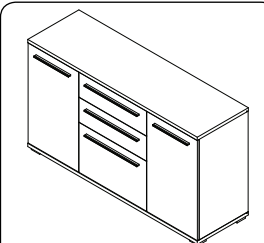
VAŽNO – PRE UPOTREBE PAŽLJIVO PROČITAJTE I SAČUVAJTE UPUTSTVO
IMPORTANT – READ CAREFULLY – RETAIN FOR FUTURE REFERENCE
WICHTIG – SORGFÄLTIG LESEN UND AUFBEWAHREN
ВАЖНО – ПРОЧИТАЙТЕ ВНИМАТЕЛЬНО – СОХРАНИТЬ ДЛЯ ДАЛЬНЕЙШЕГО ИСПОЛЬЗОВАНИЯ
WAŻNE – PRZED UŻYCIEM NALEŻY DOKŁADNIE ZAPOZNAĆ SIĘ Z NINIEJSZĄ INSTRUKCJĄ I ZACHOWAĆ JĄ



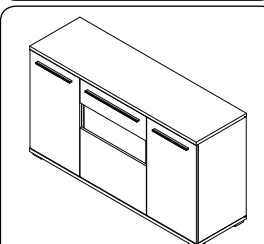
27.03.2019



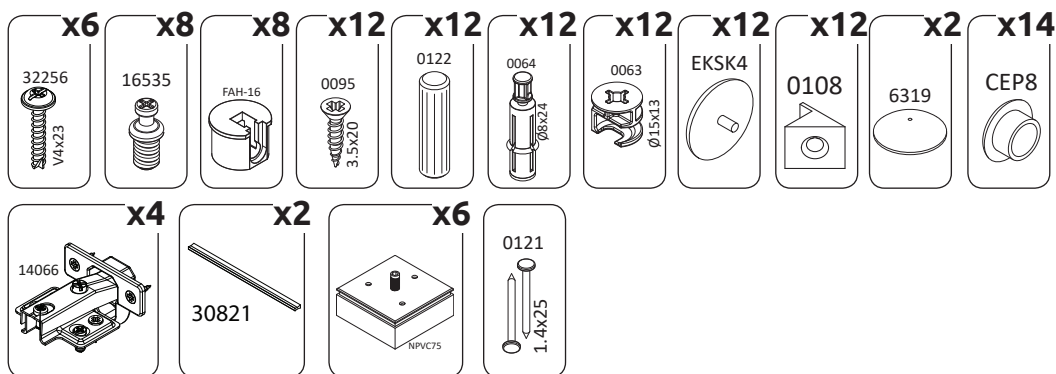
K150-3K1F/PN
LWH - 1499x452x846



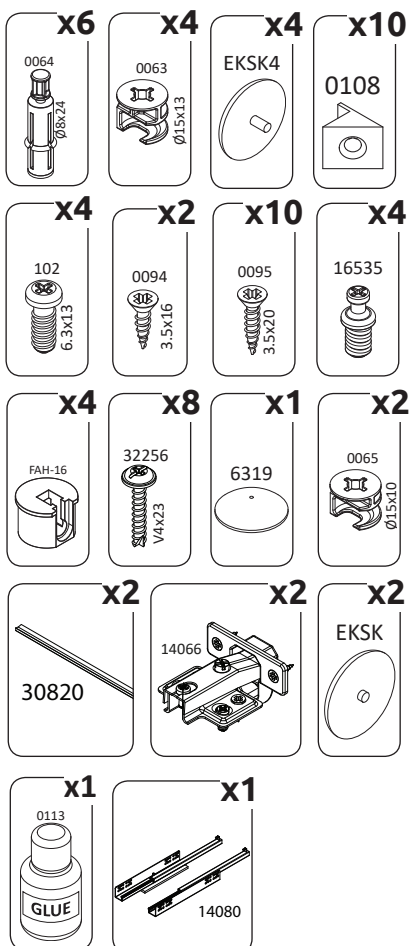
K150-3K2F/PN
LWH - 1499x452x846



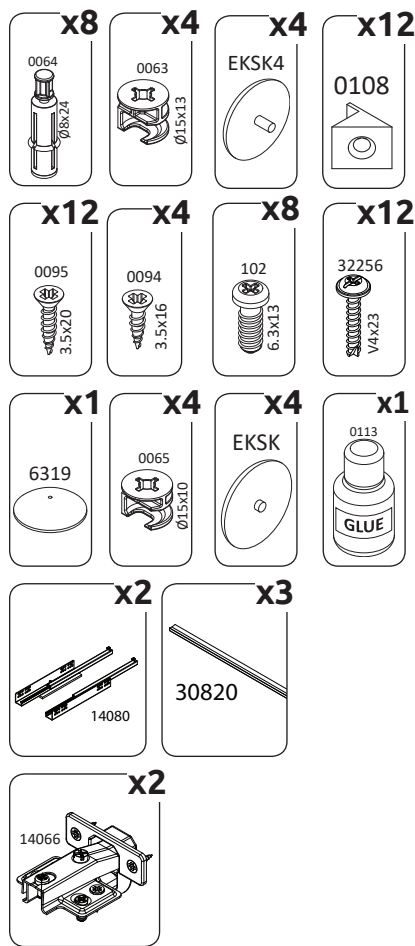
K150-3KS/PN
LWH - 1499x452x846



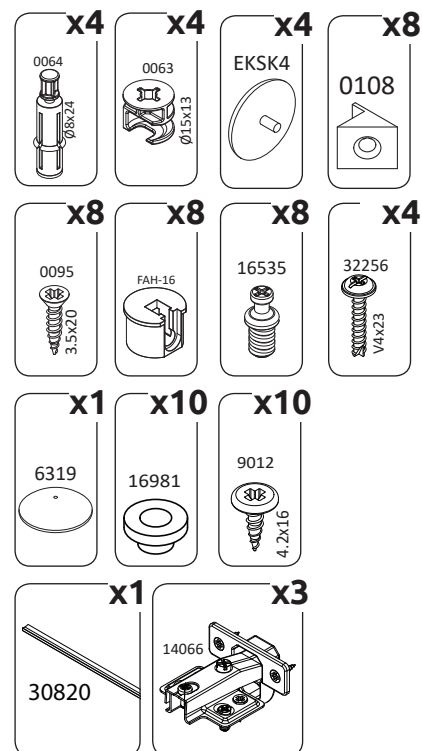
***opt**
K150-3K1F/PN

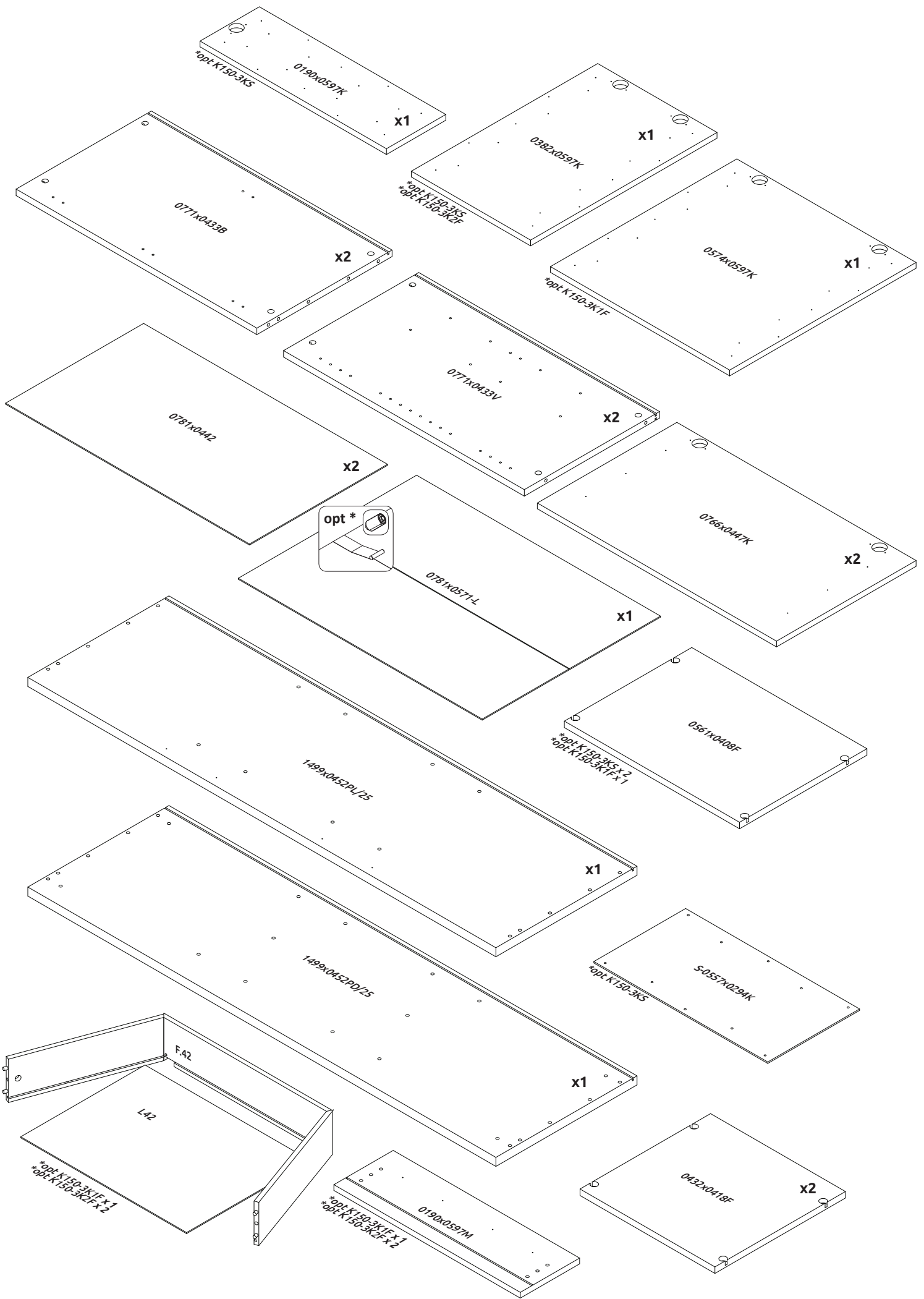


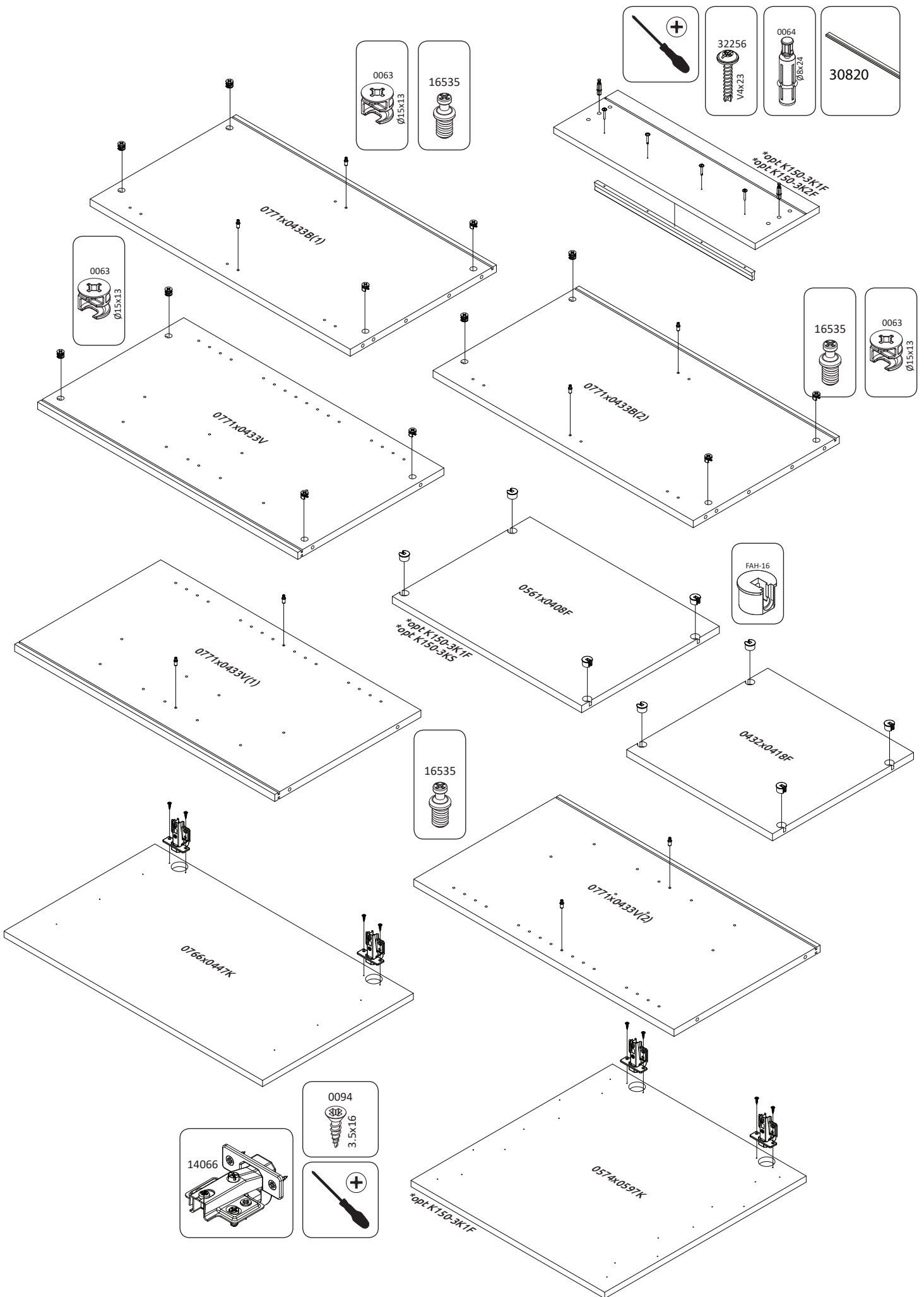
***opt**
K150-3K2F/PN

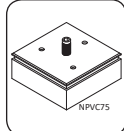
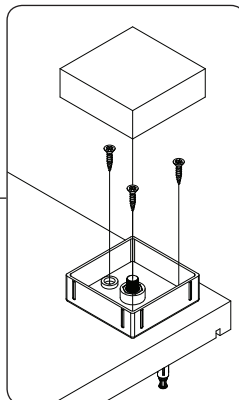
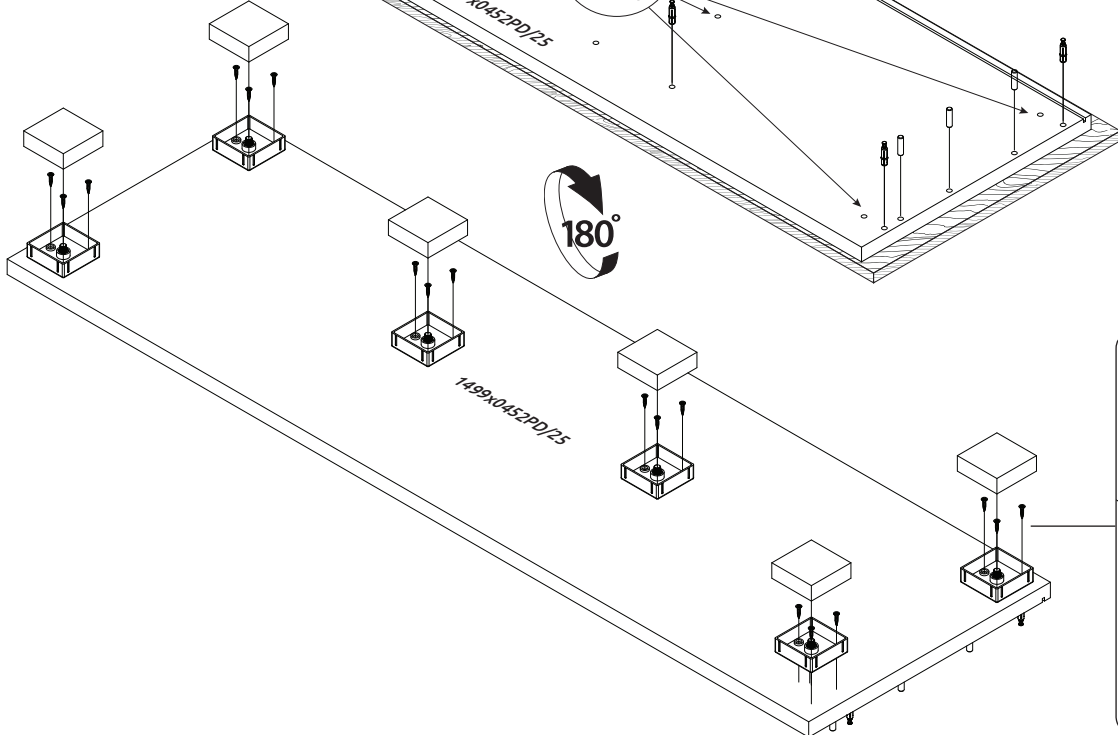
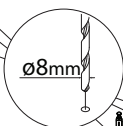
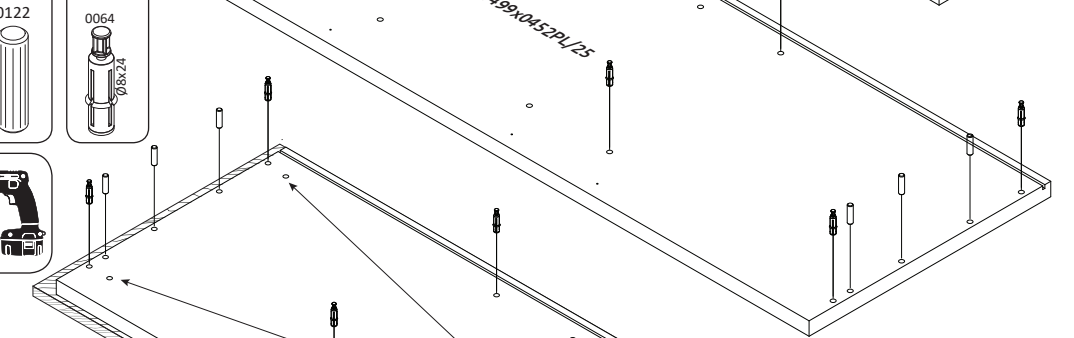
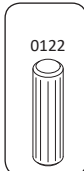
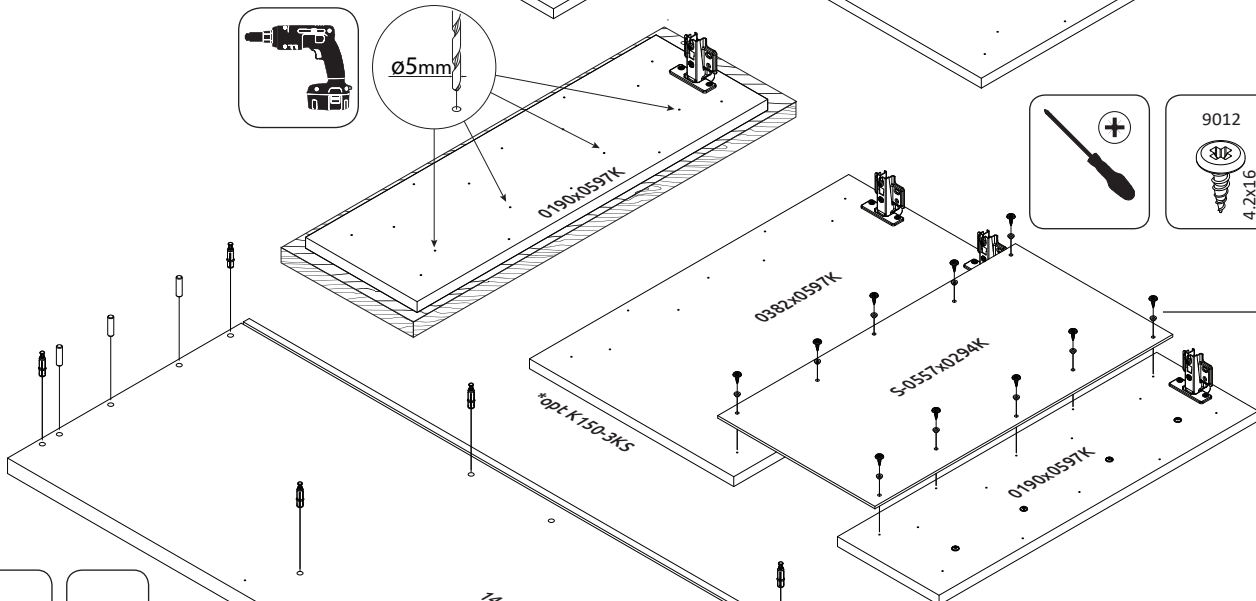
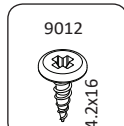
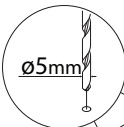
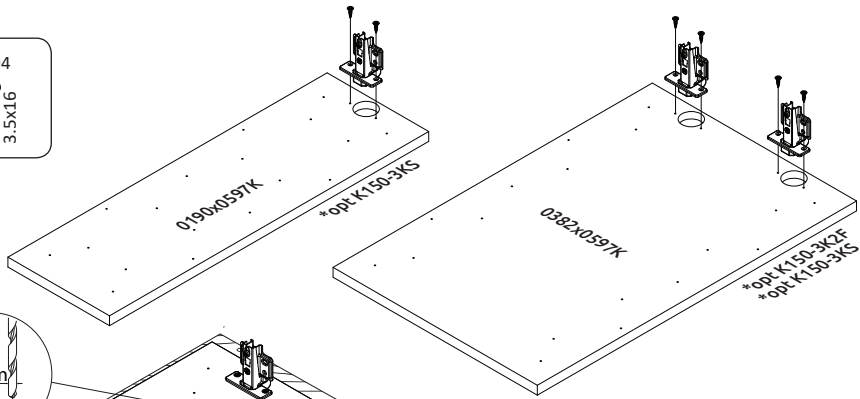
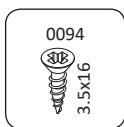
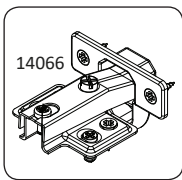


***opt**
K150-3KS/PN

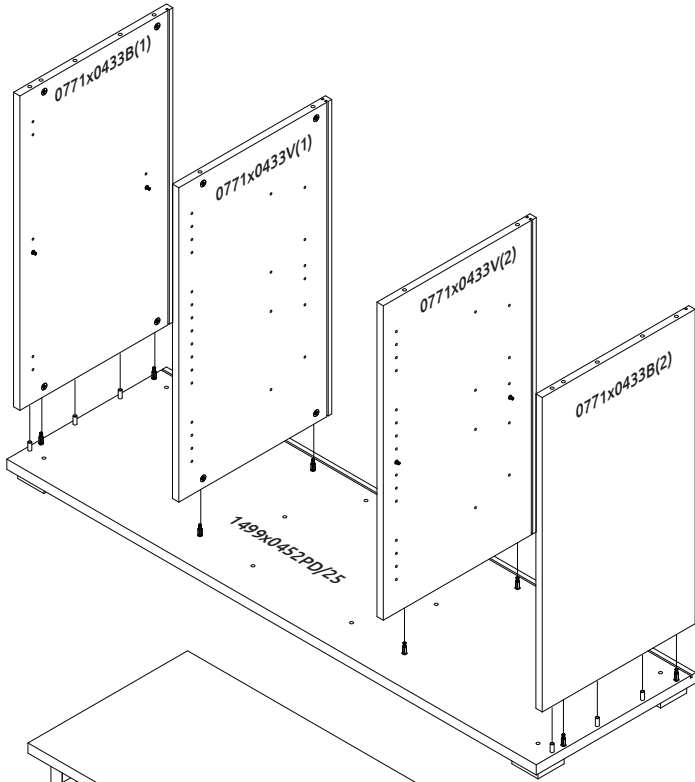
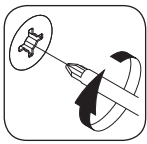




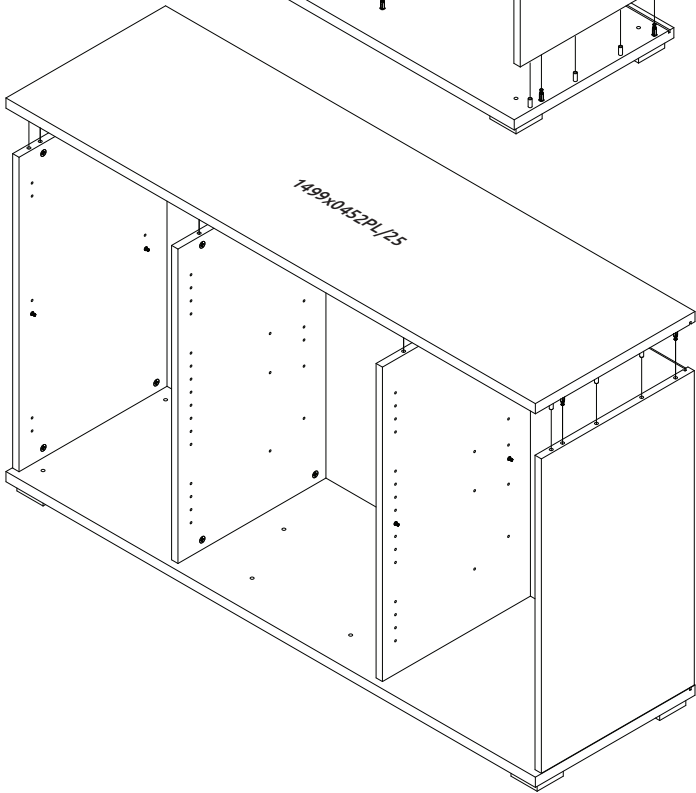
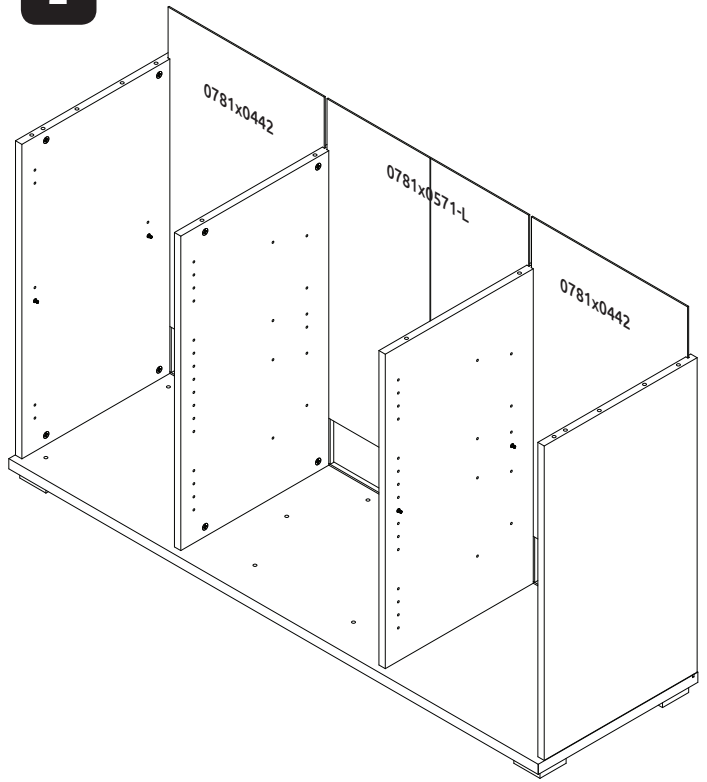




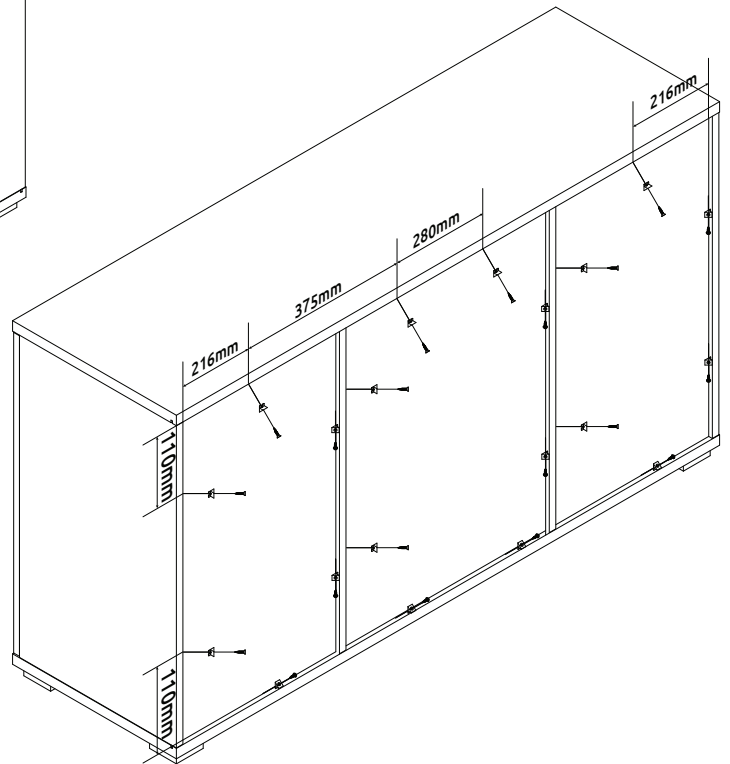
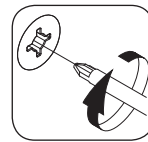
1



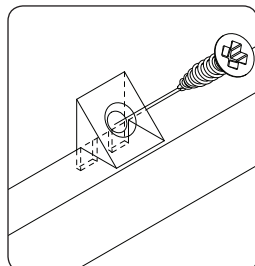
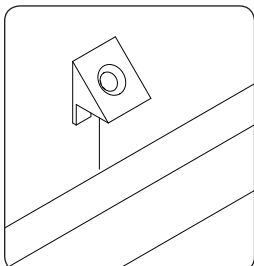
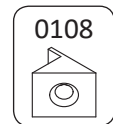
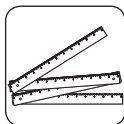
2



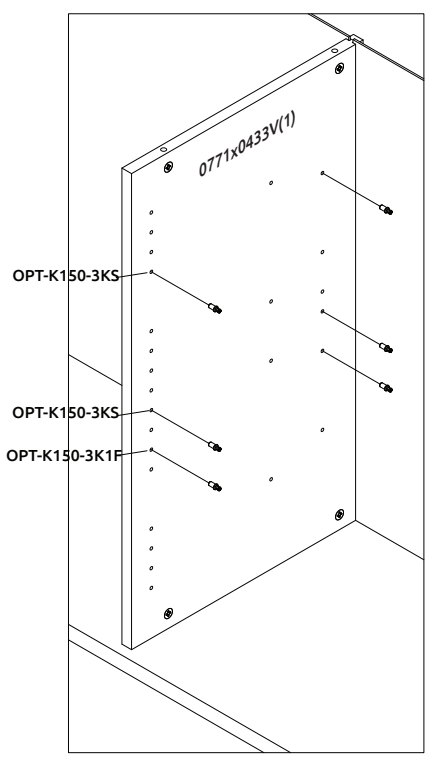
3



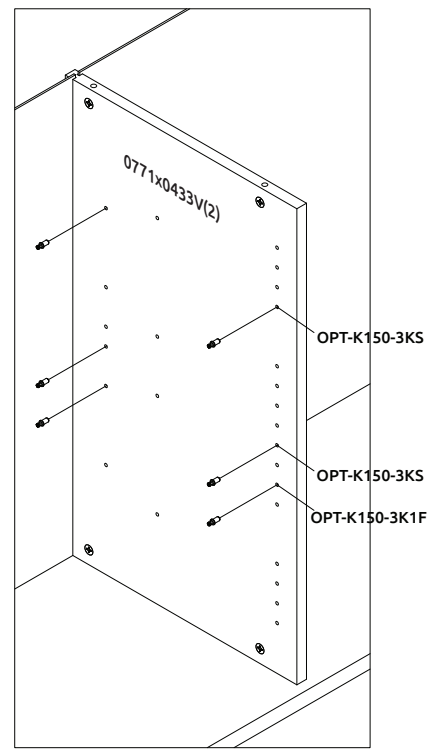
4



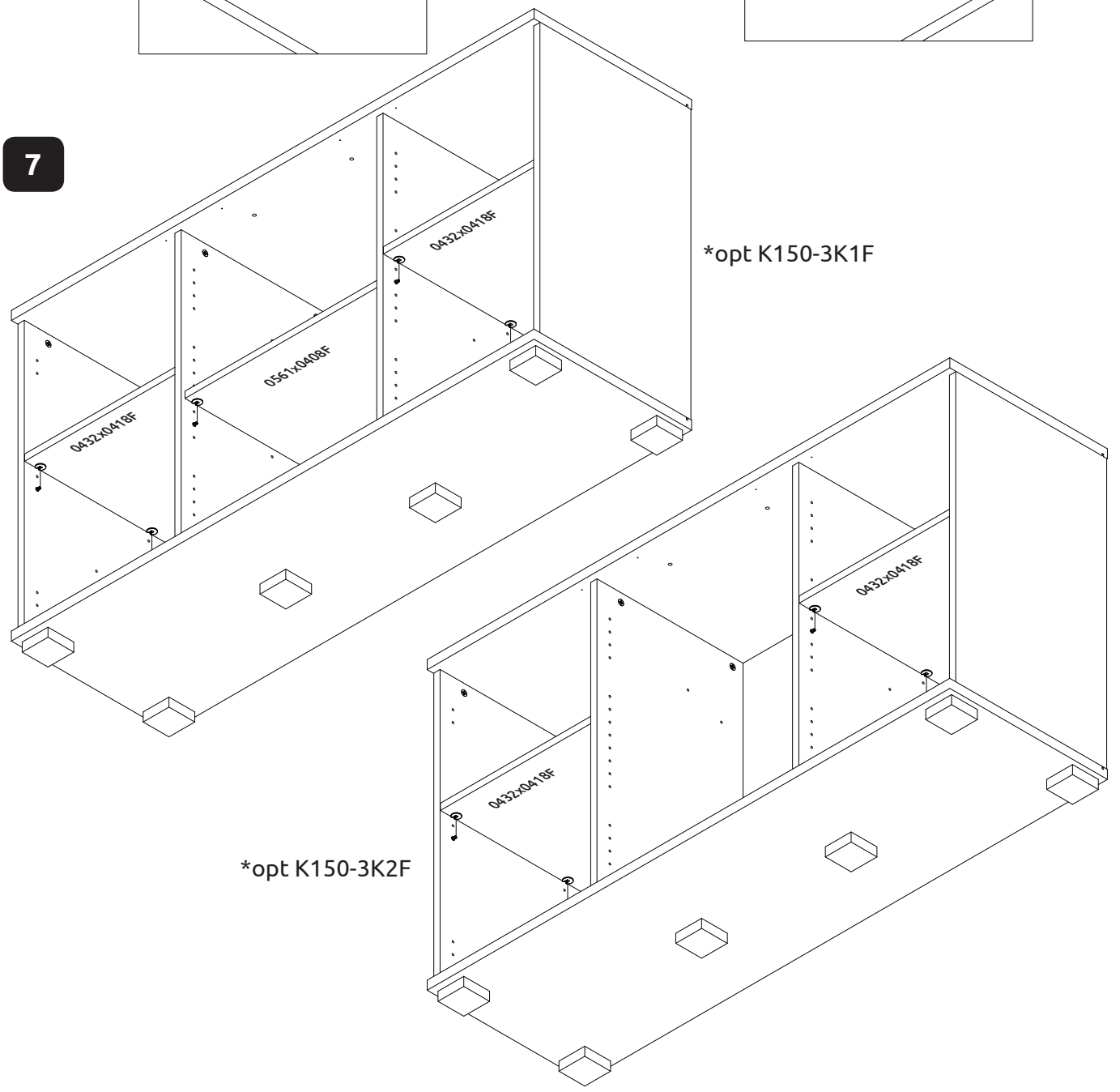
5

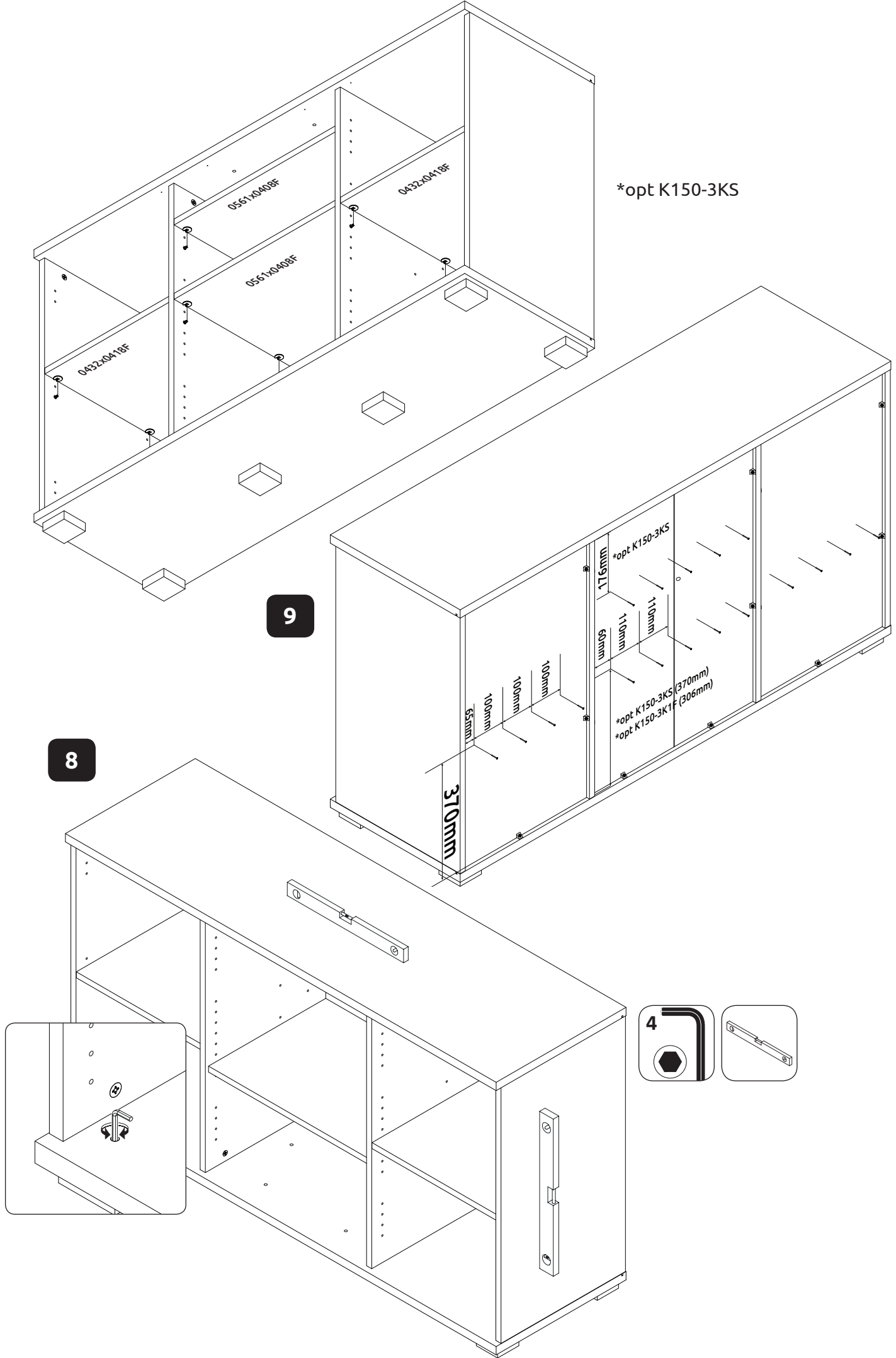


6

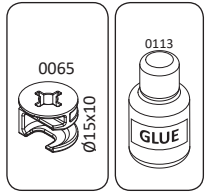


7

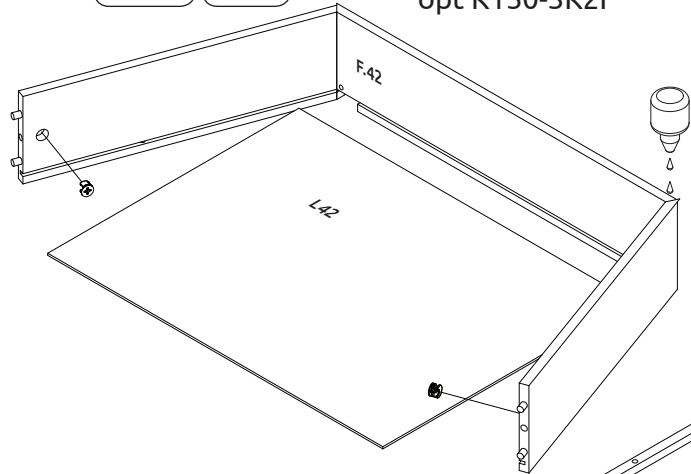




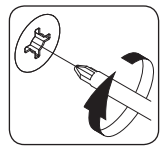
9



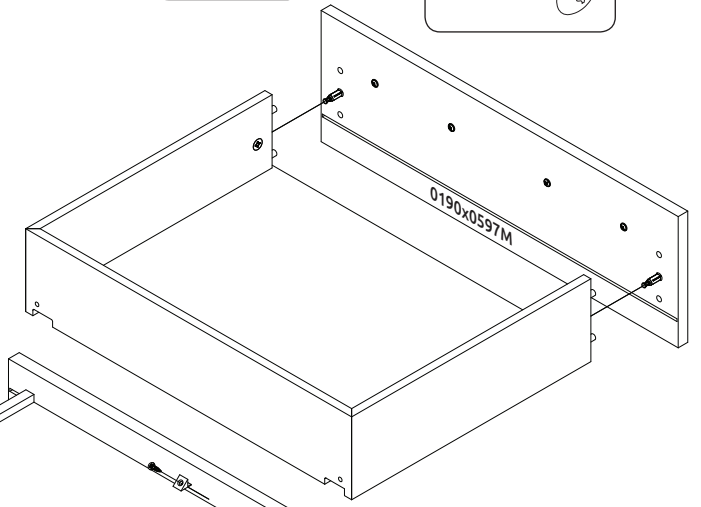
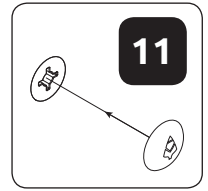
*opt K150-3K1F
*opt K150-3K2F



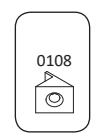
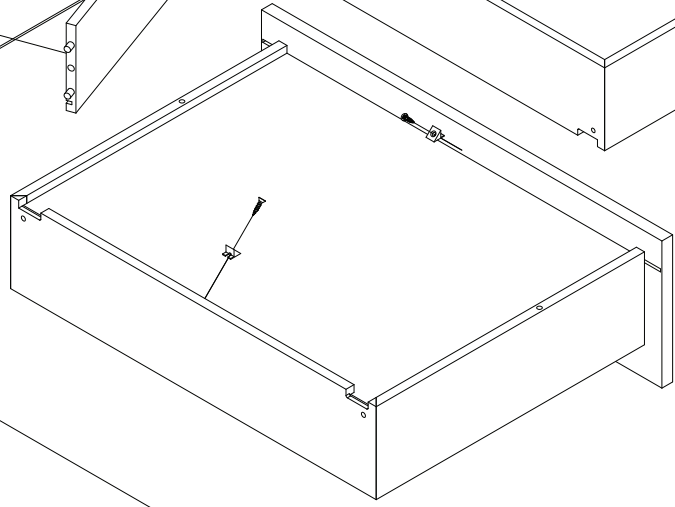
10



11

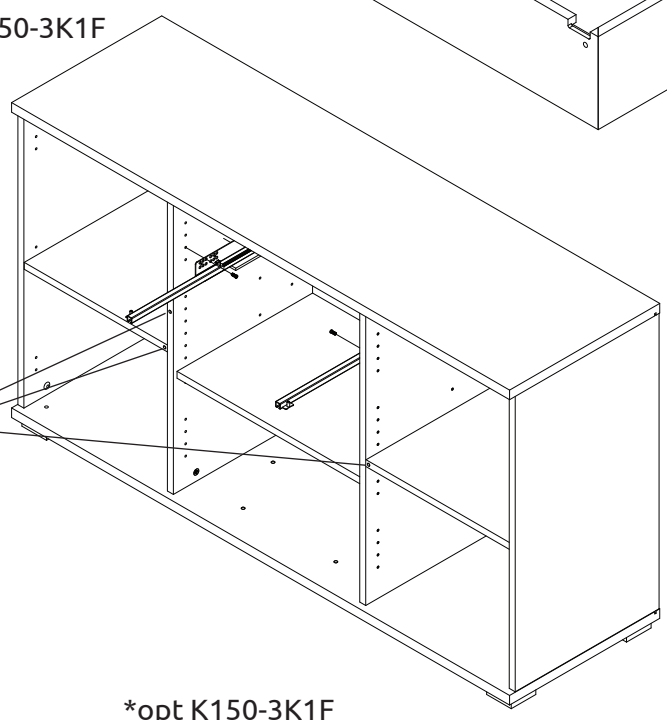
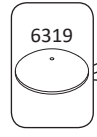
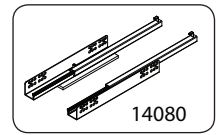


12

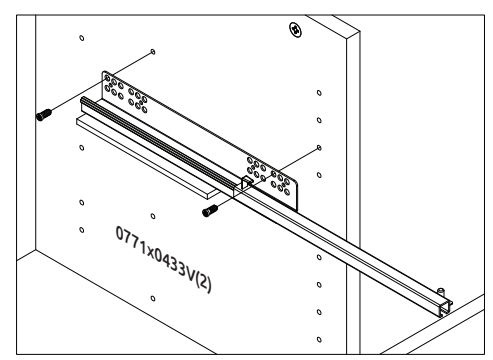
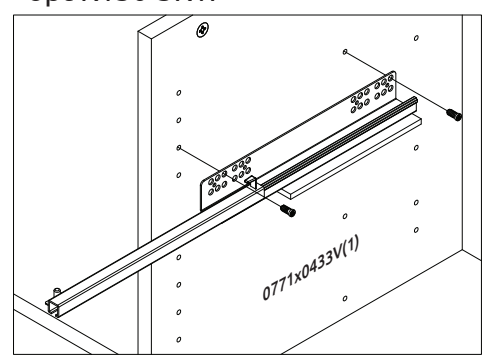


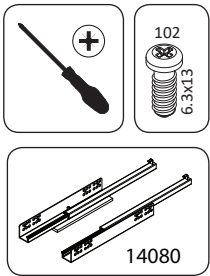
13

*opt K150-3K1F

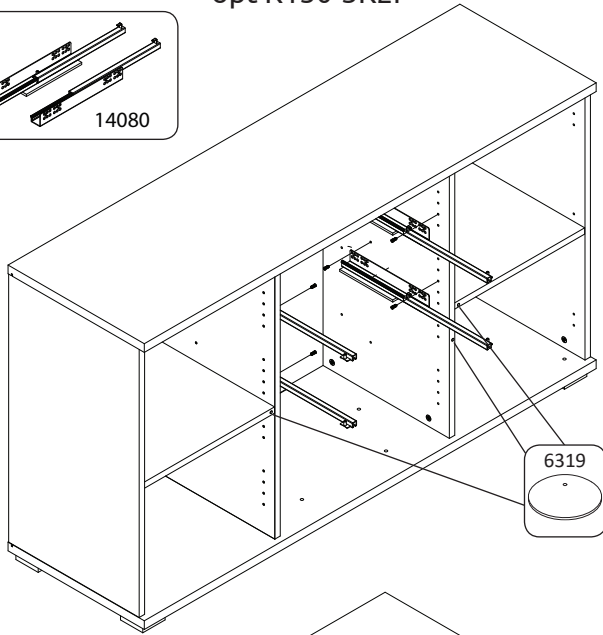


*opt K150-3K1F

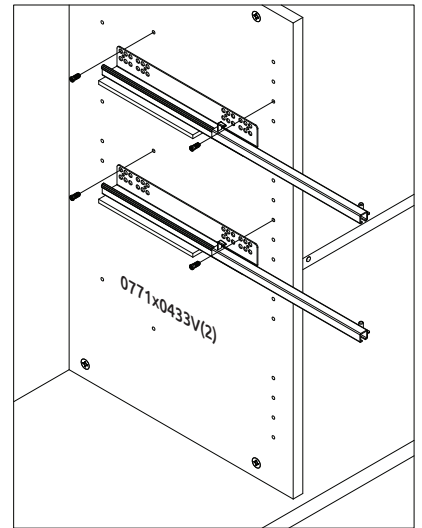
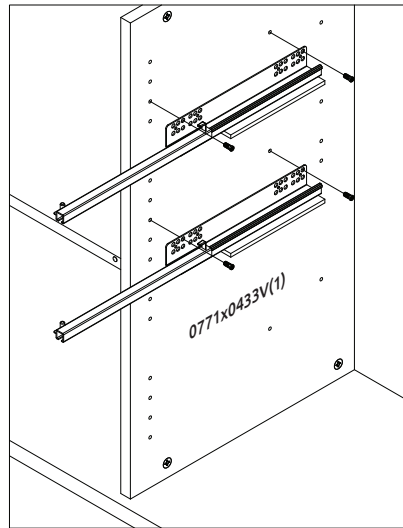




*opt K150-3K2F

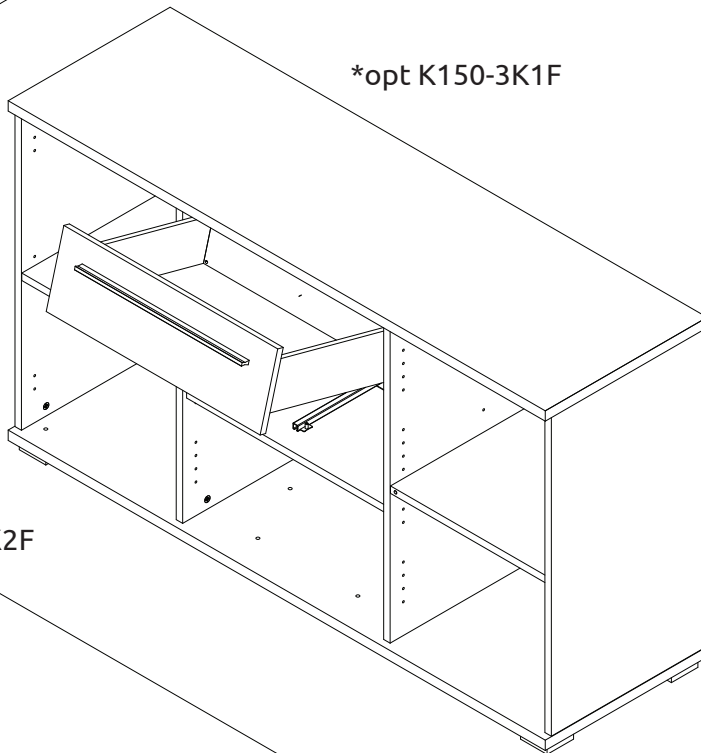


*opt K150-3K2F

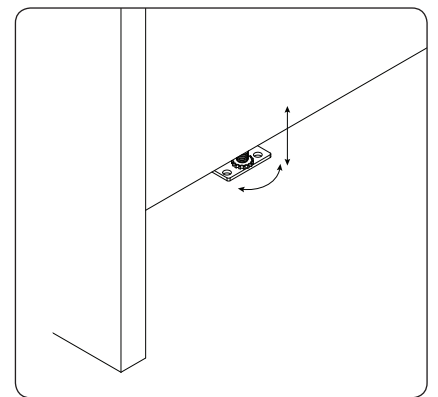
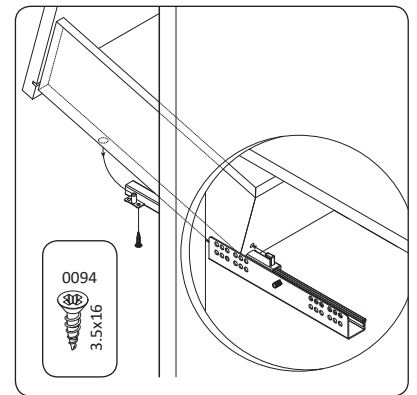
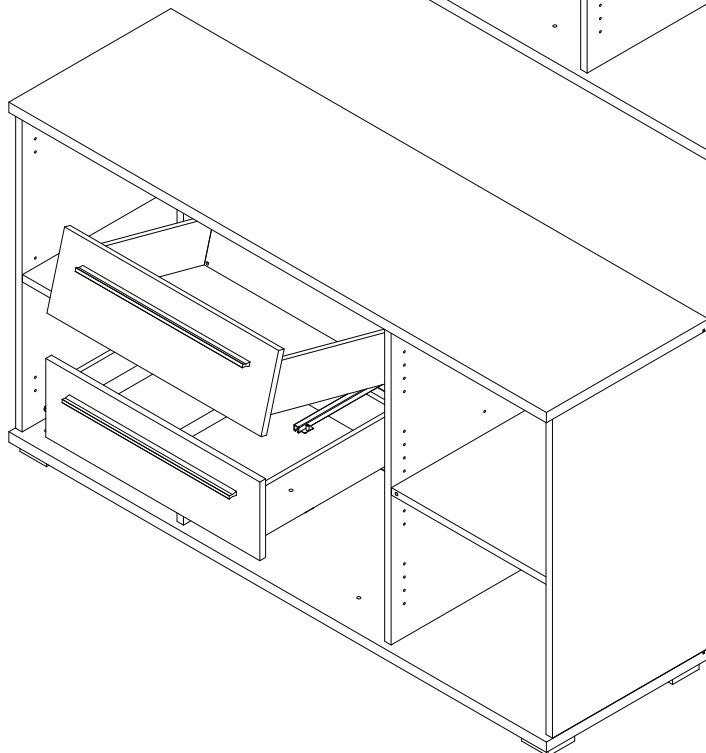


14

*opt K150-3K1F



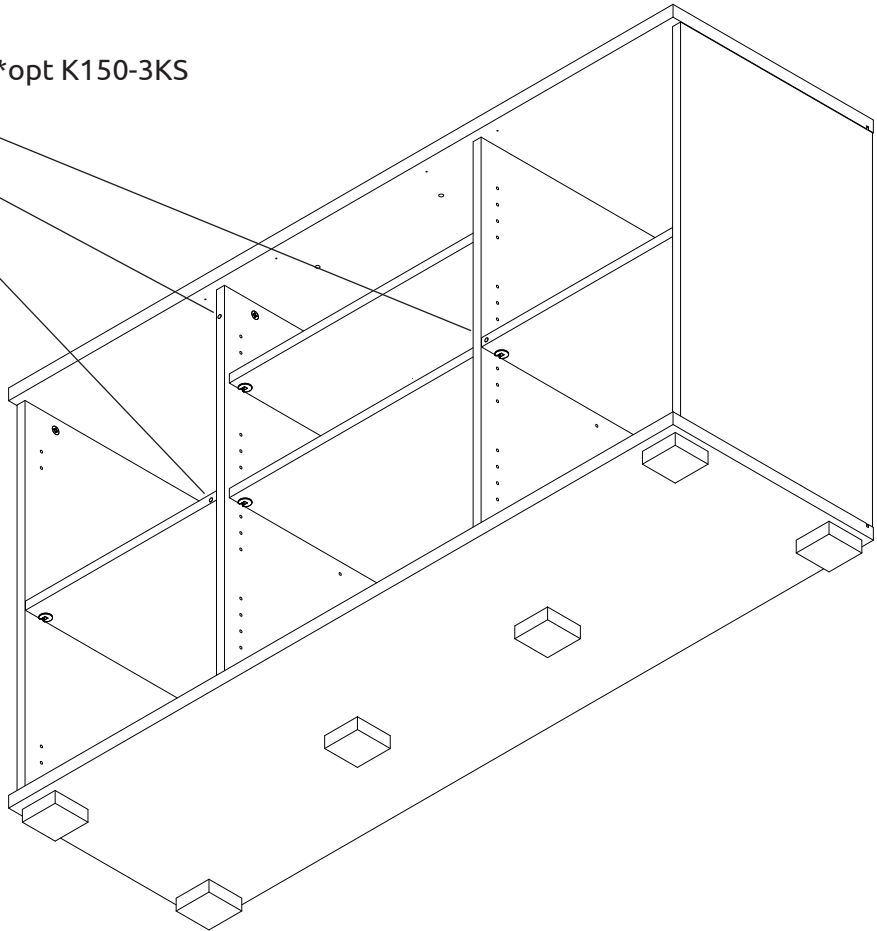
*opt K150-3K2F



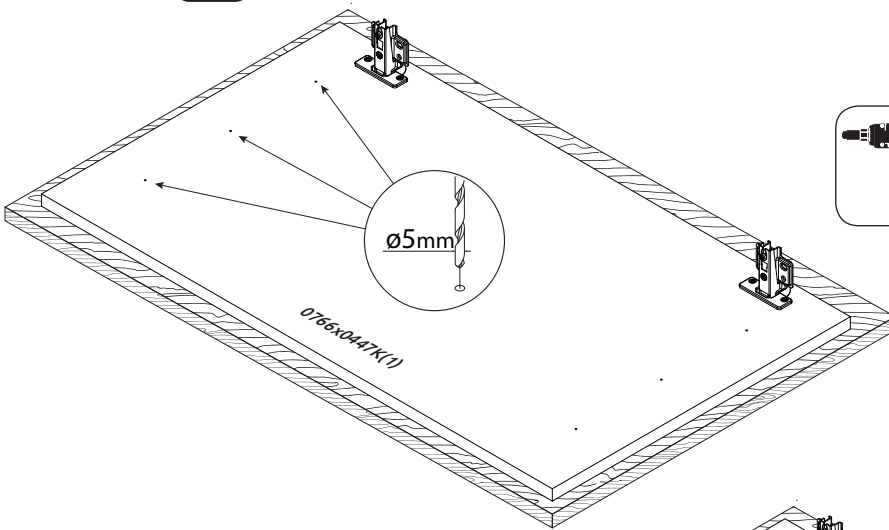
15



*opt K150-3KS

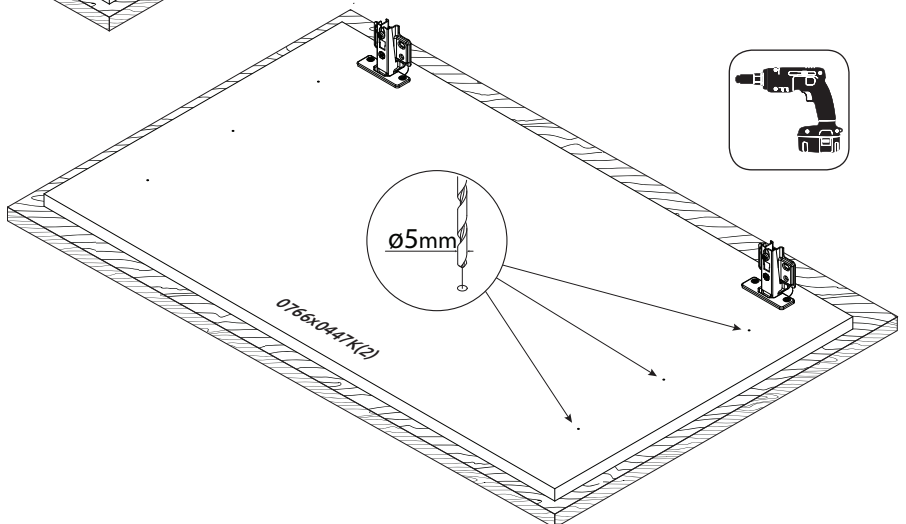


16



Ø5mm

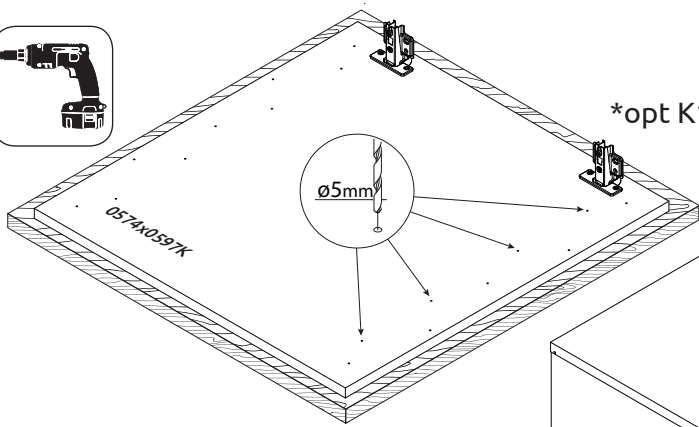
0766x0447K(1)



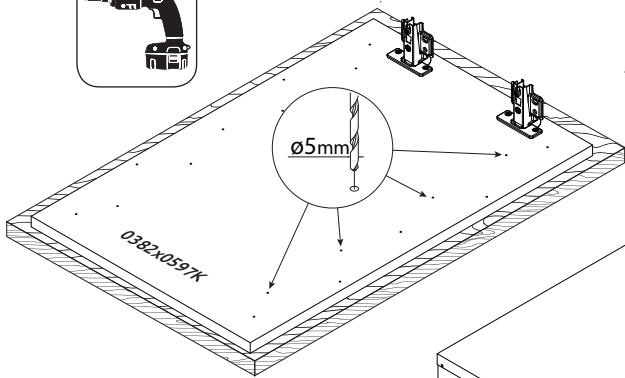
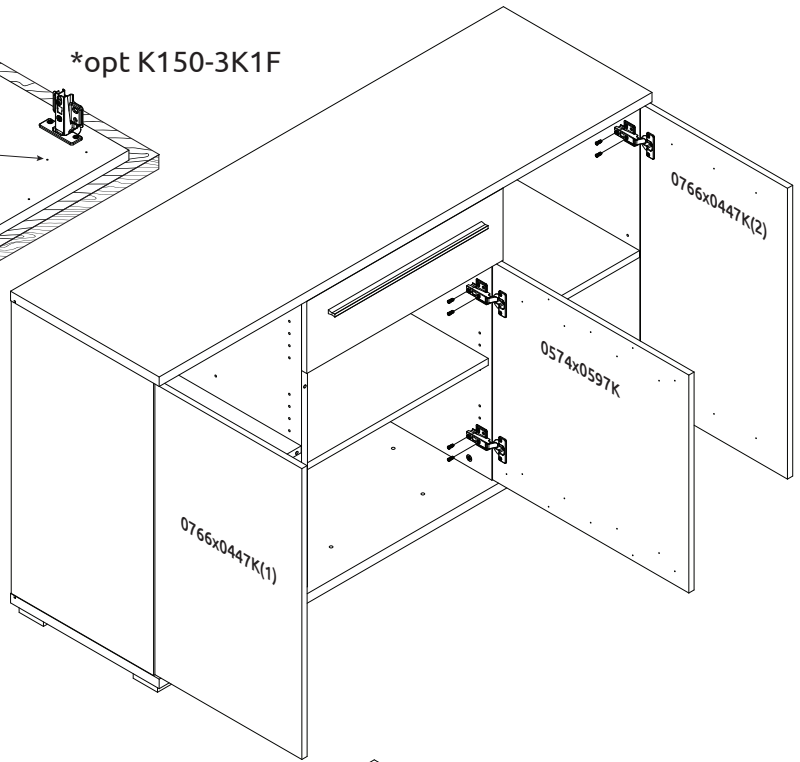
Ø5mm

0766x0447K(2)

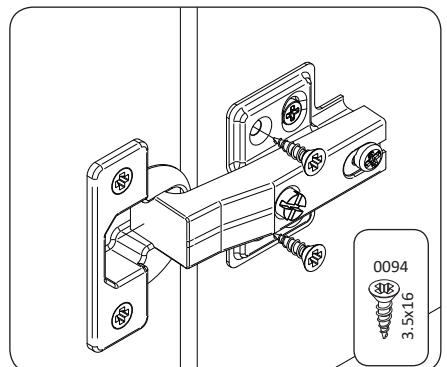
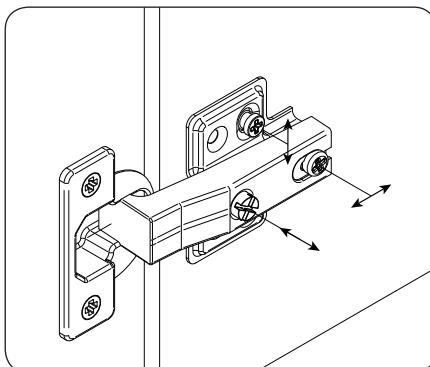
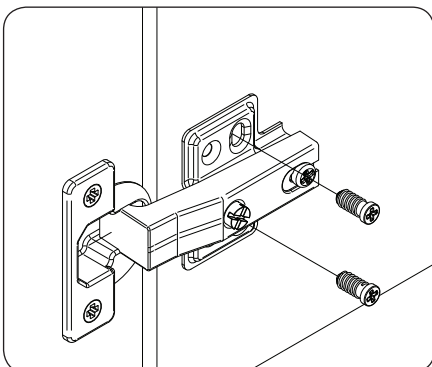
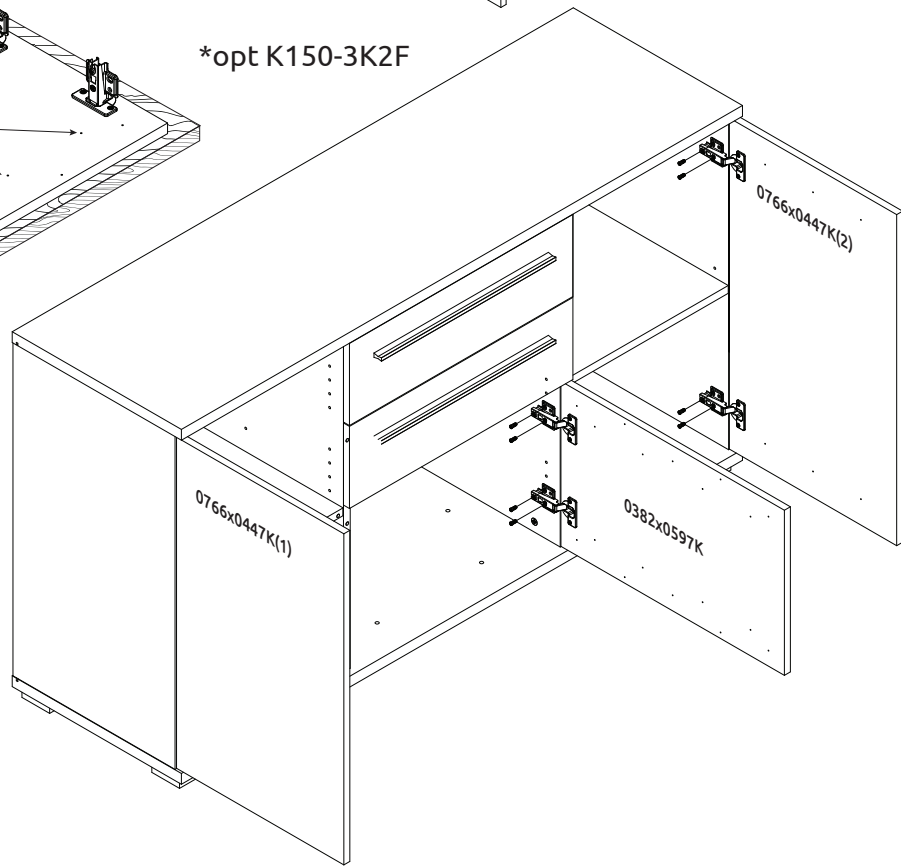




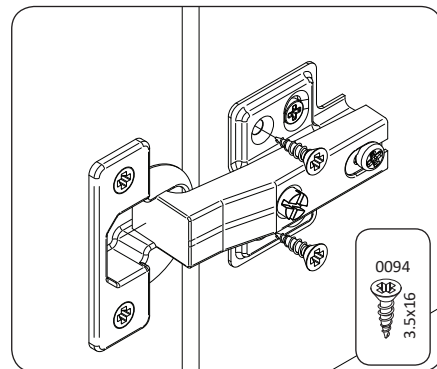
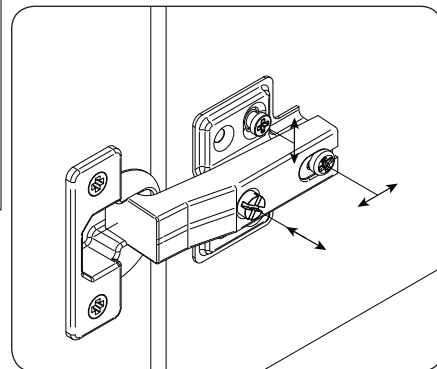
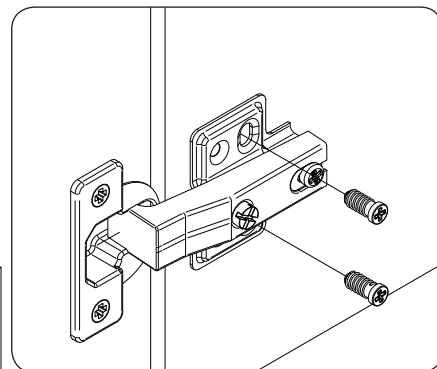
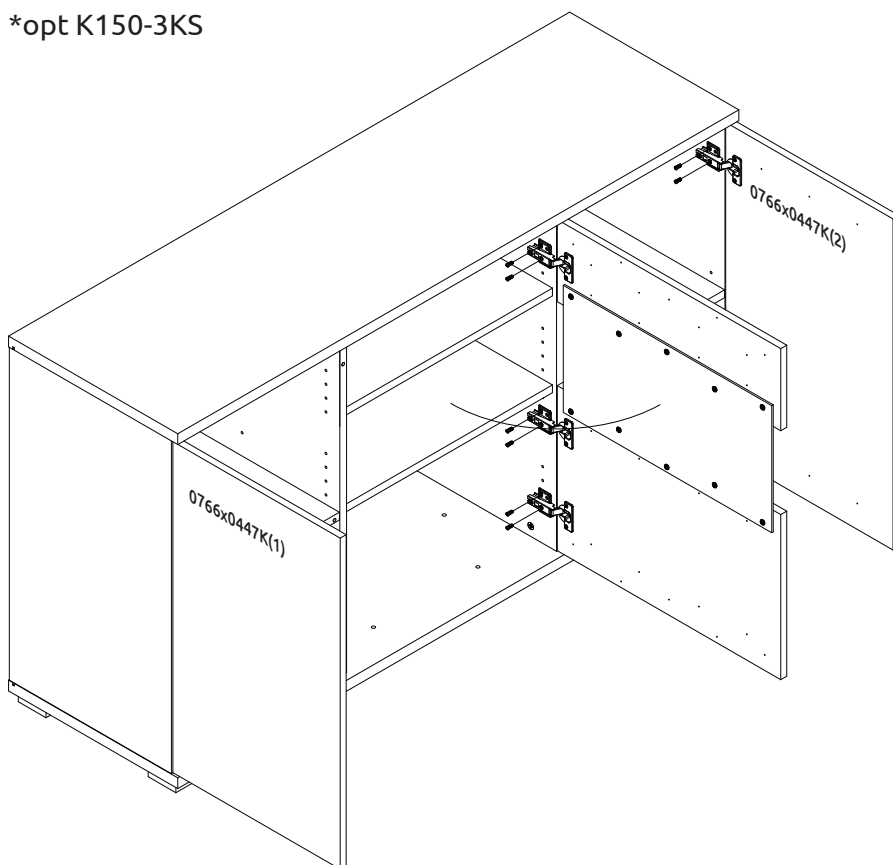
*opt K150-3K1F



*opt K150-3K2F

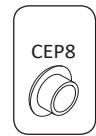
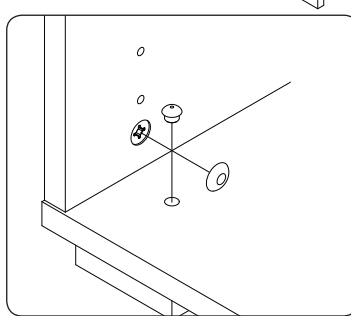
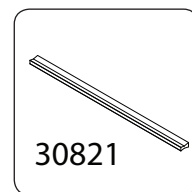
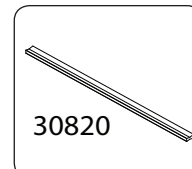
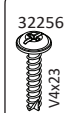
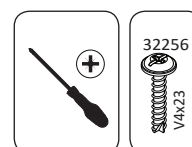
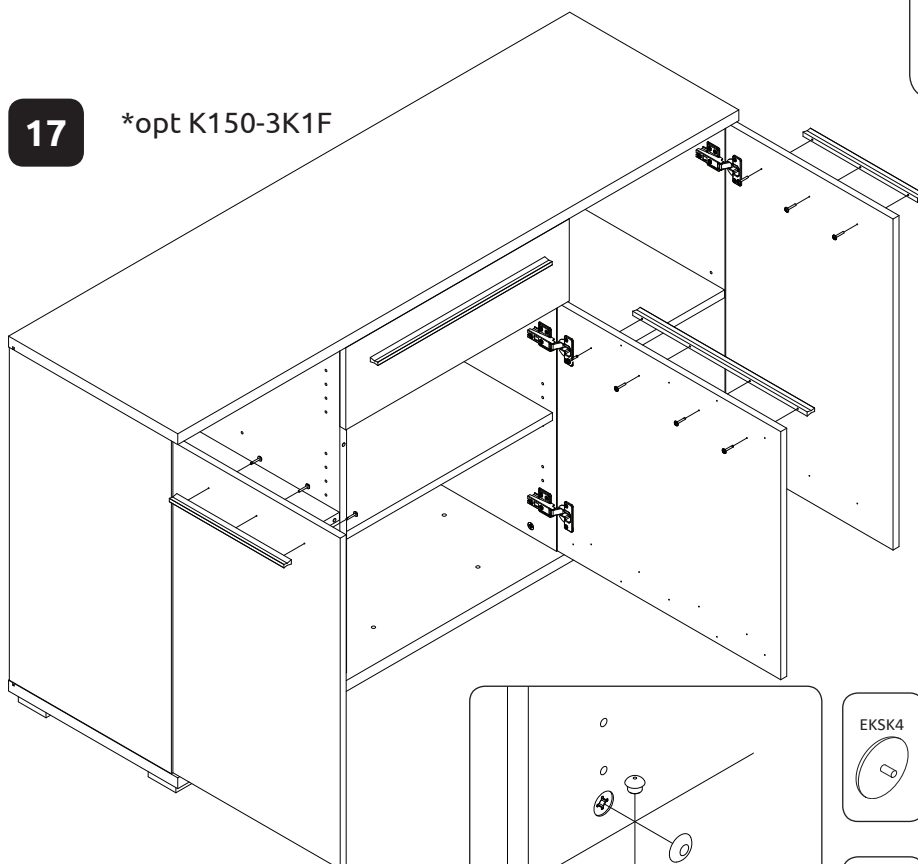


*opt K150-3KS

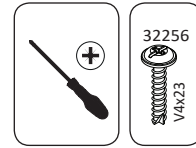
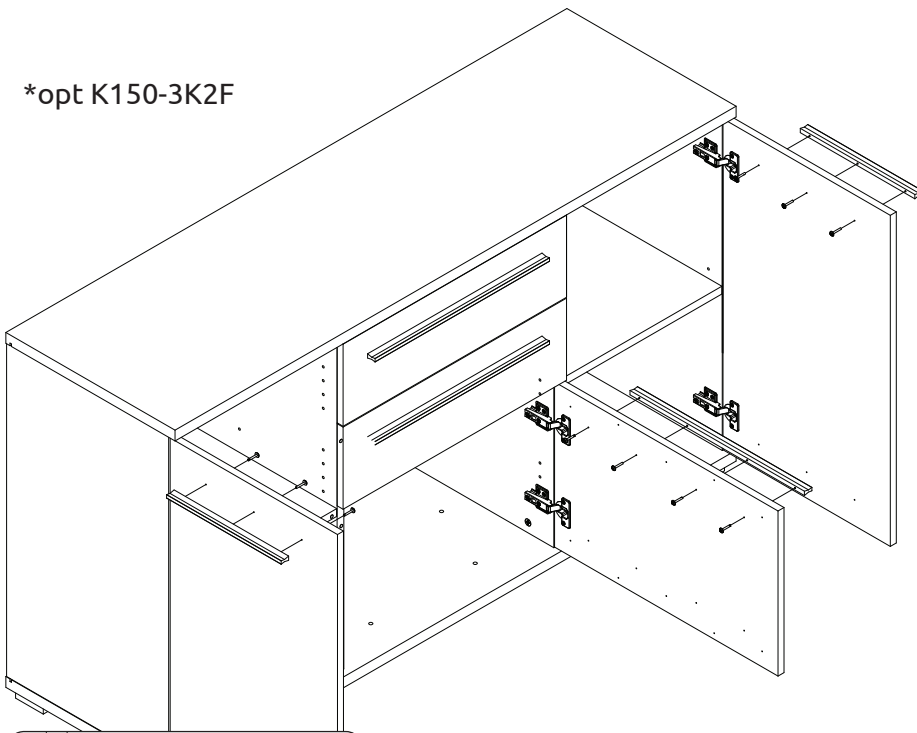


17

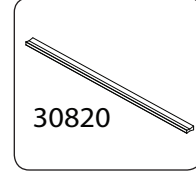
*opt K150-3K1F



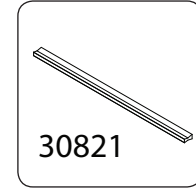
*opt K150-3K2F



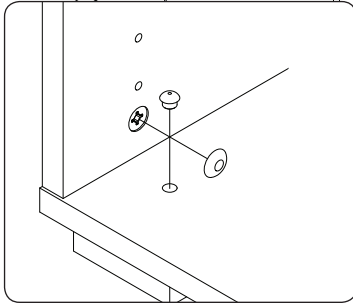
32256
V4x23



30820



30821



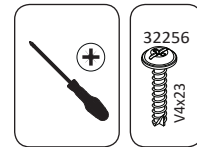
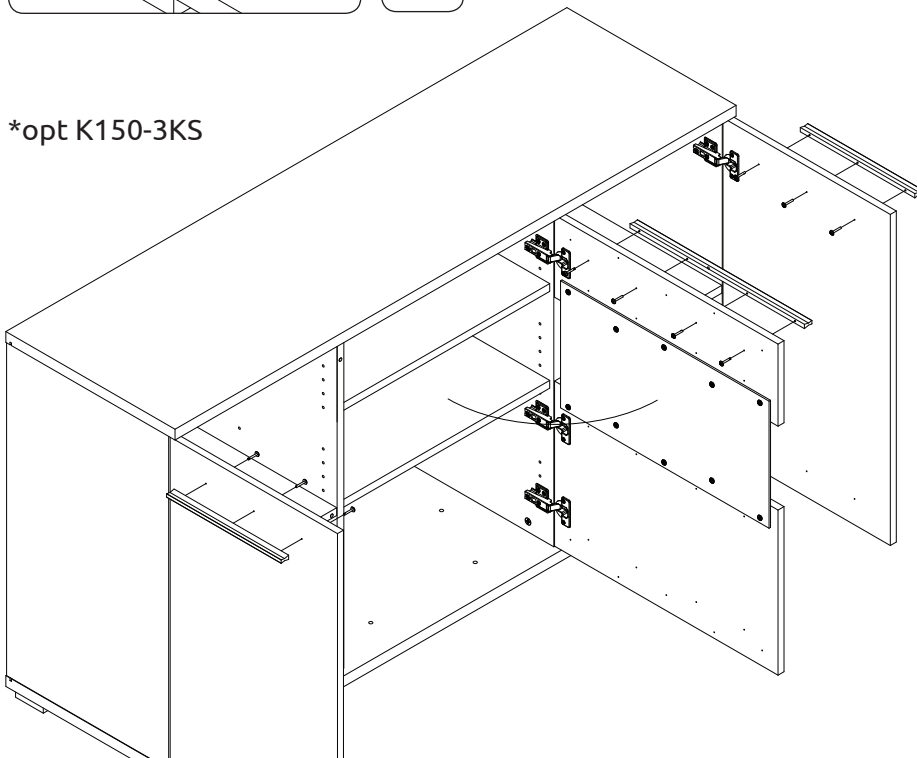
EKSK4



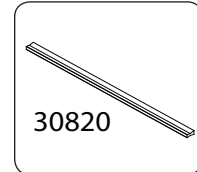
CEP8



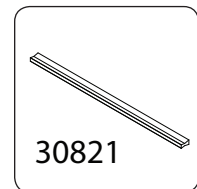
*opt K150-3KS



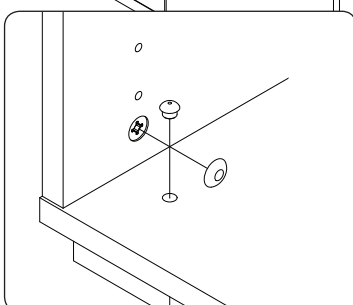
32256
V4x23



30820



30821



EKSK4

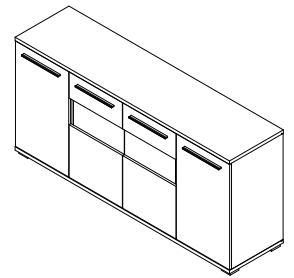
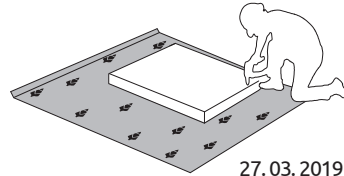
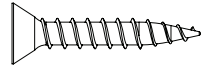


CEP8



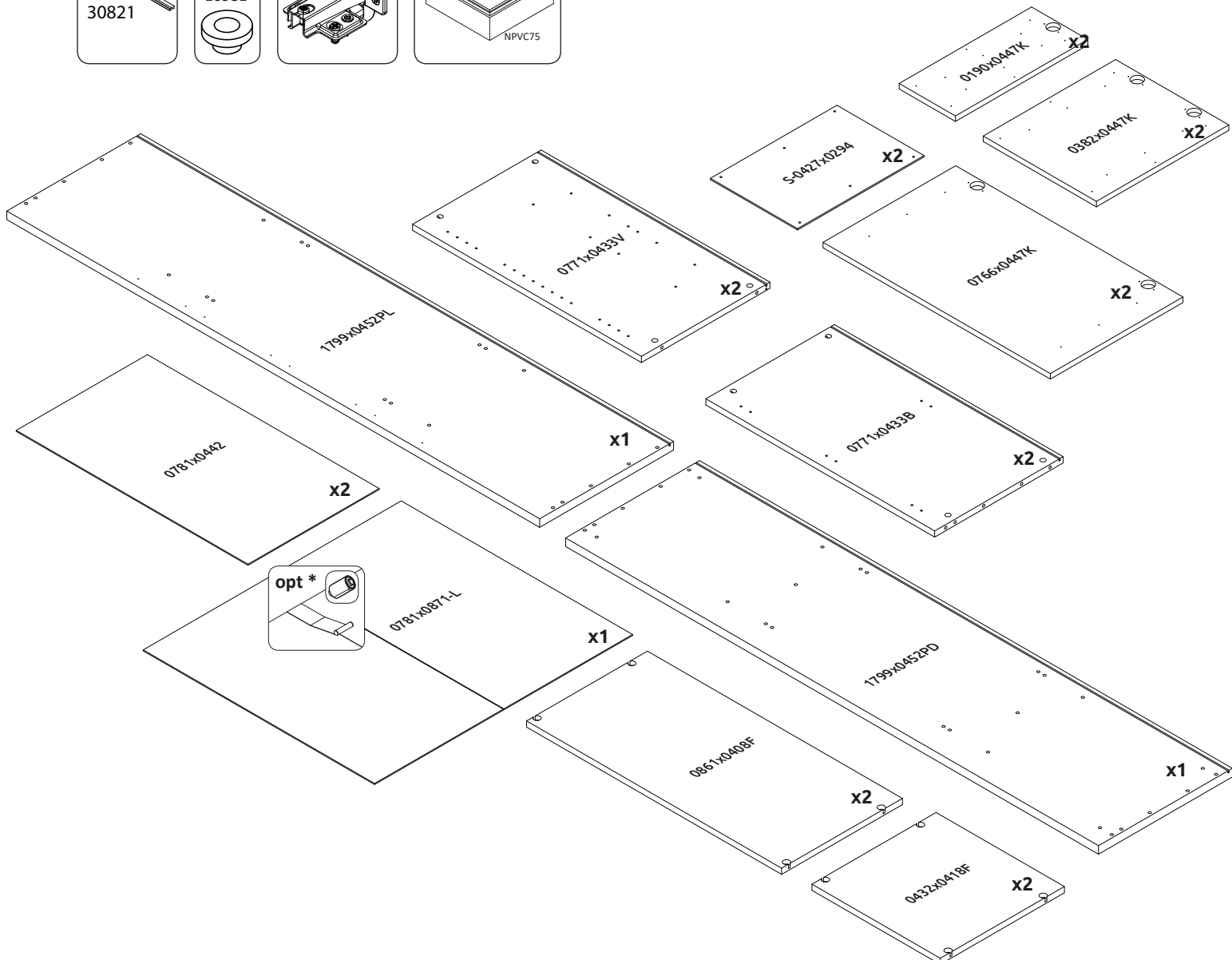
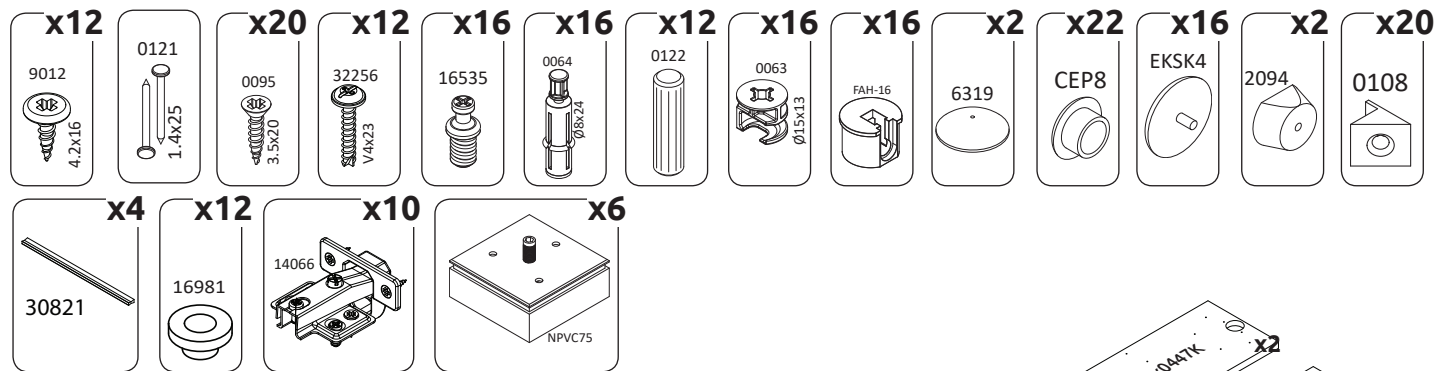


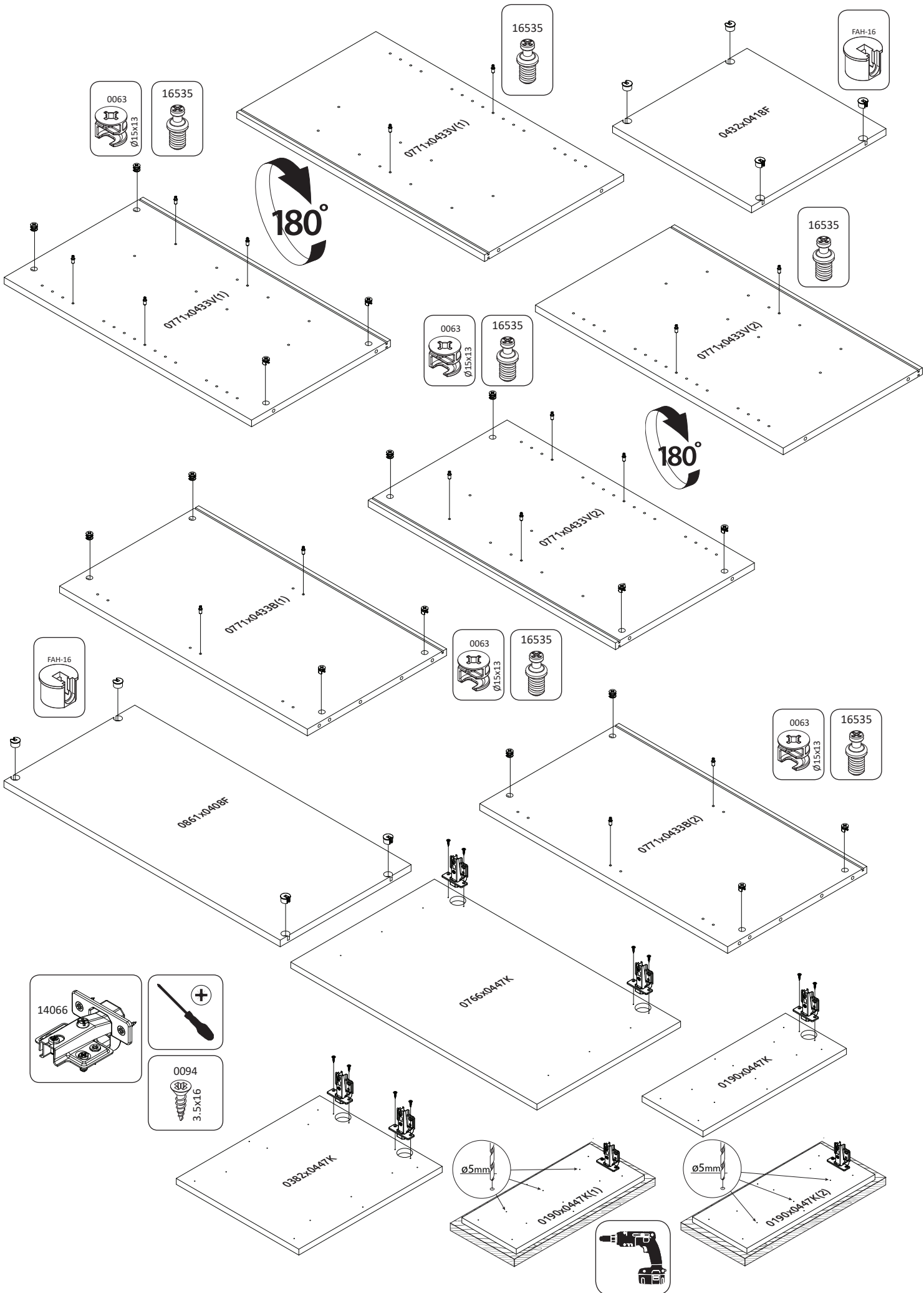
VAŽNO – PRE UPOTREBE PAŽLJIVO PROČITAJTE I SAČUVAJTE UPUTSTVO
IMPORTANT – READ CAREFULLY – RETAIN FOR FUTURE REFERENCE
WICHTIG – SORGFÄLTIG LESEN UND AUFBEWAHREN
ВАЖНО – ПРОЧИТЕ ВНИМАТЕЛЬНО – СОХРАНИТЬ ДЛЯ ДАЛЬНЕЙШЕГО ИСПОЛЬЗОВАНИЯ
WAŻNE – PRZED UŻYCIEM NALEŻY DOKŁADNIE ZAPOZNAĆ SIĘ Z NINIEJSZĄ INSTRUKCJĄ I ZACHOWAĆ JĄ

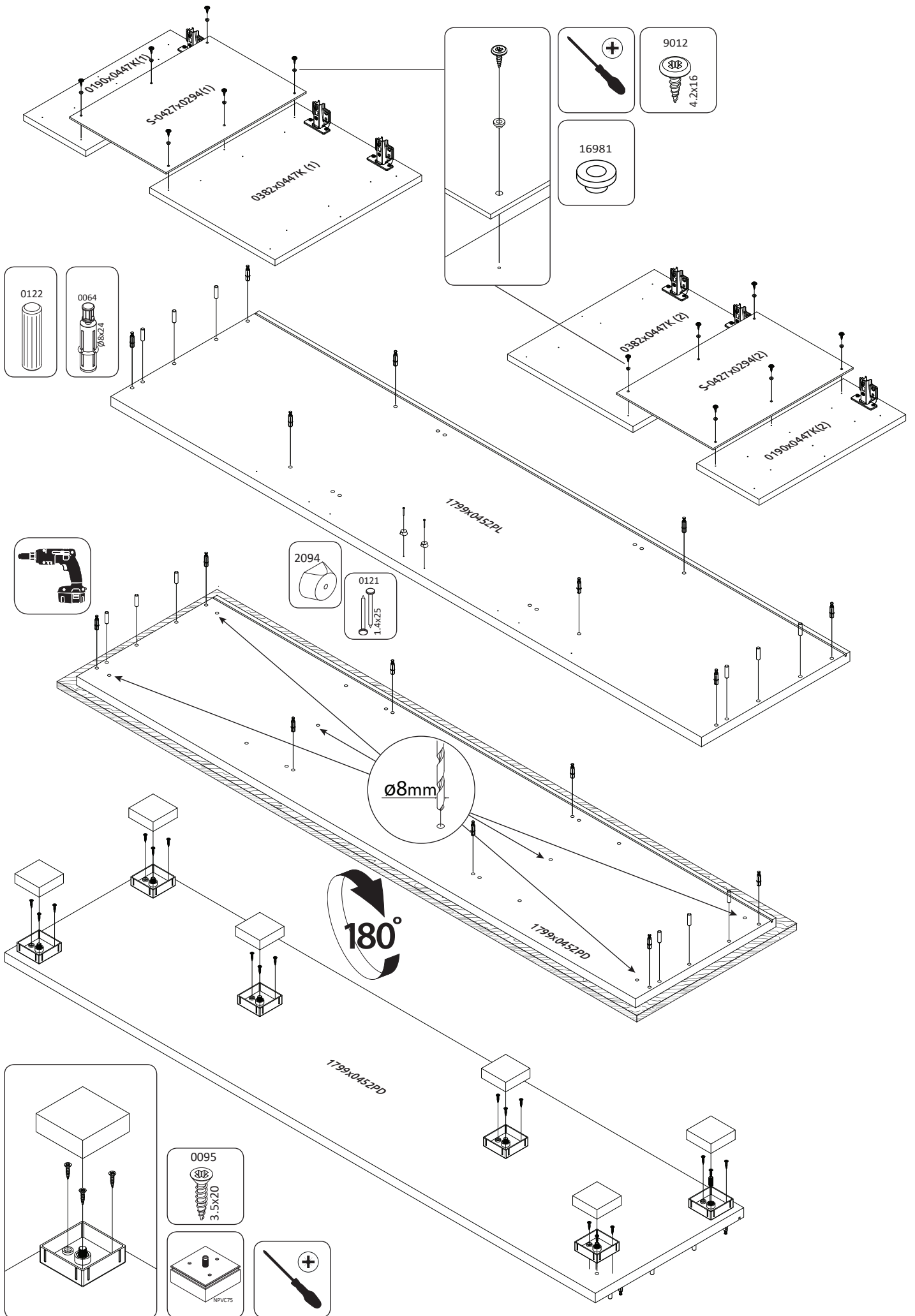


K180-4KS/PN
LWH - 1799x452x846

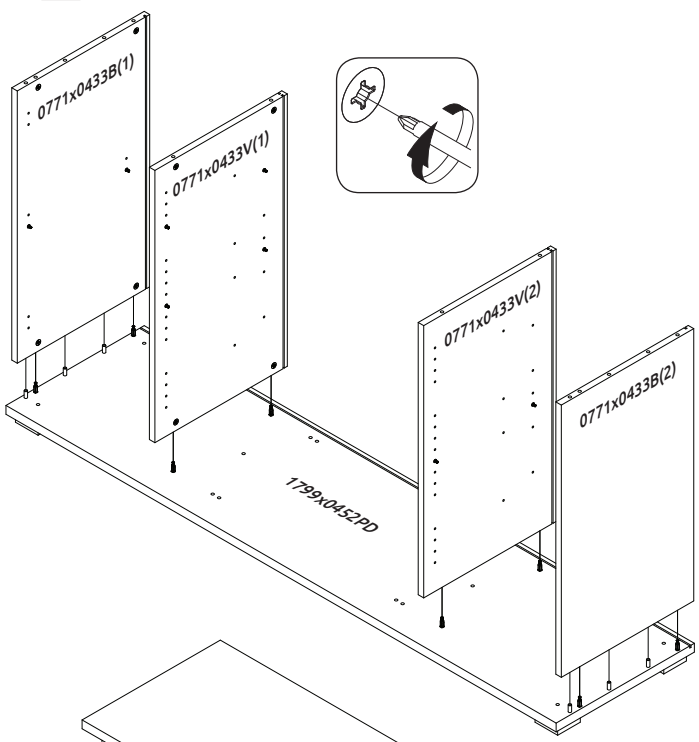
27.03.2019



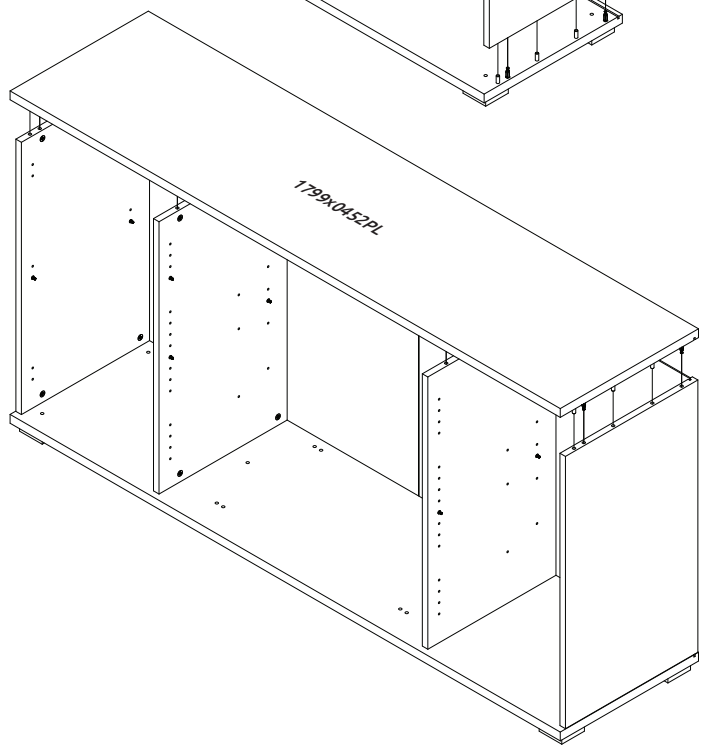
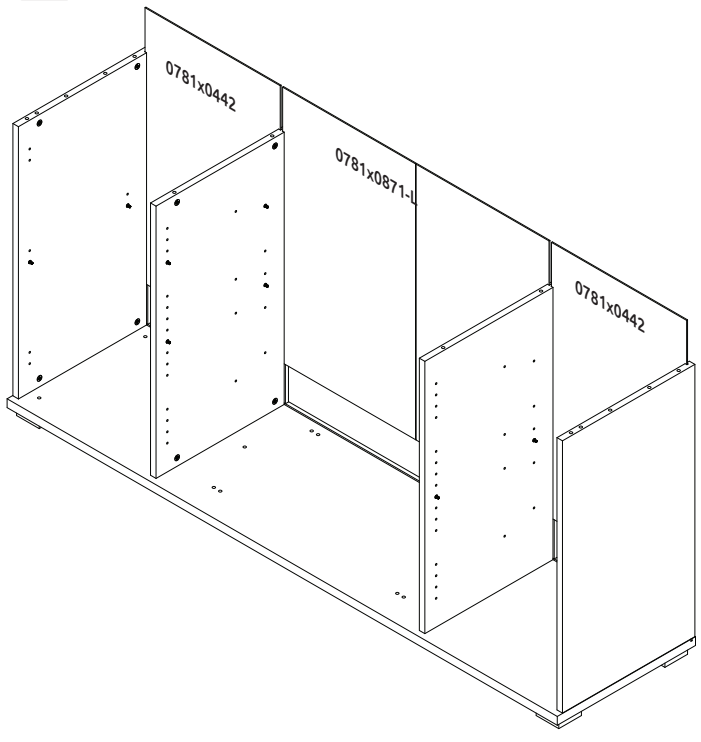




1



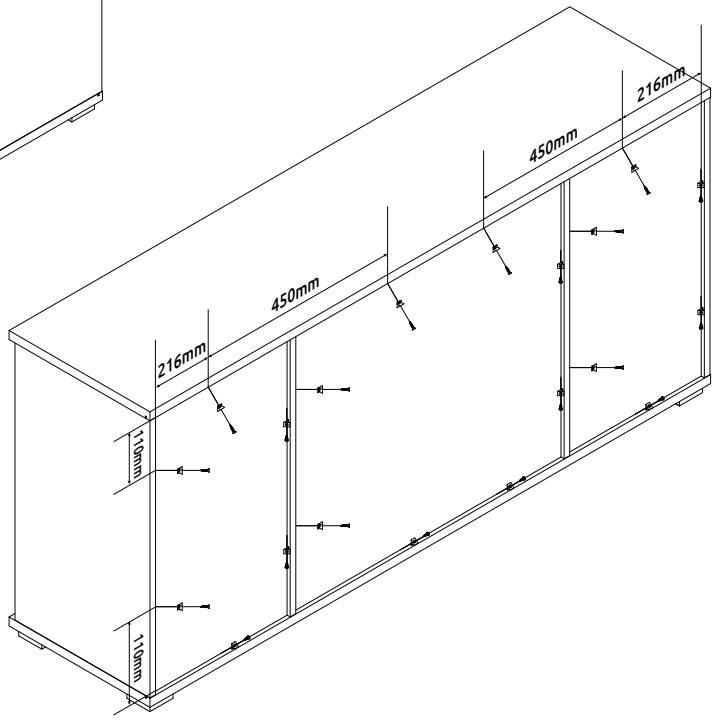
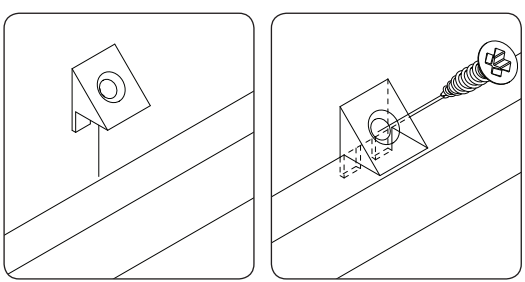
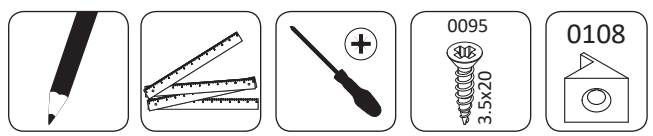
2

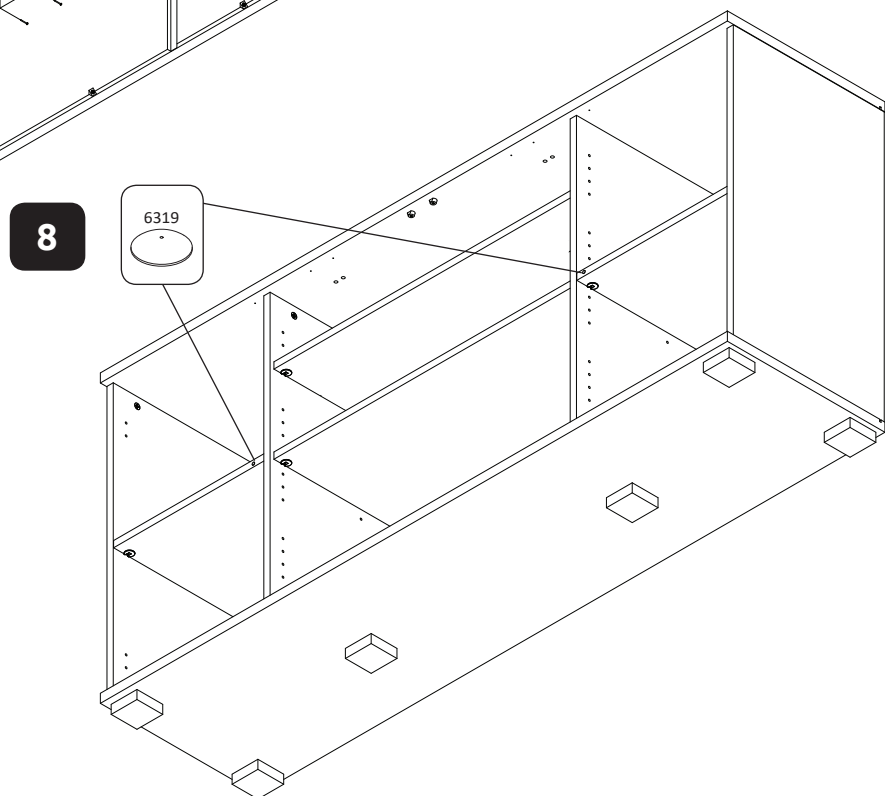
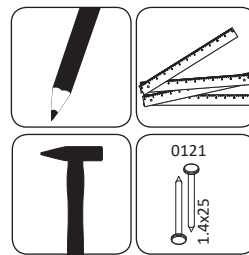
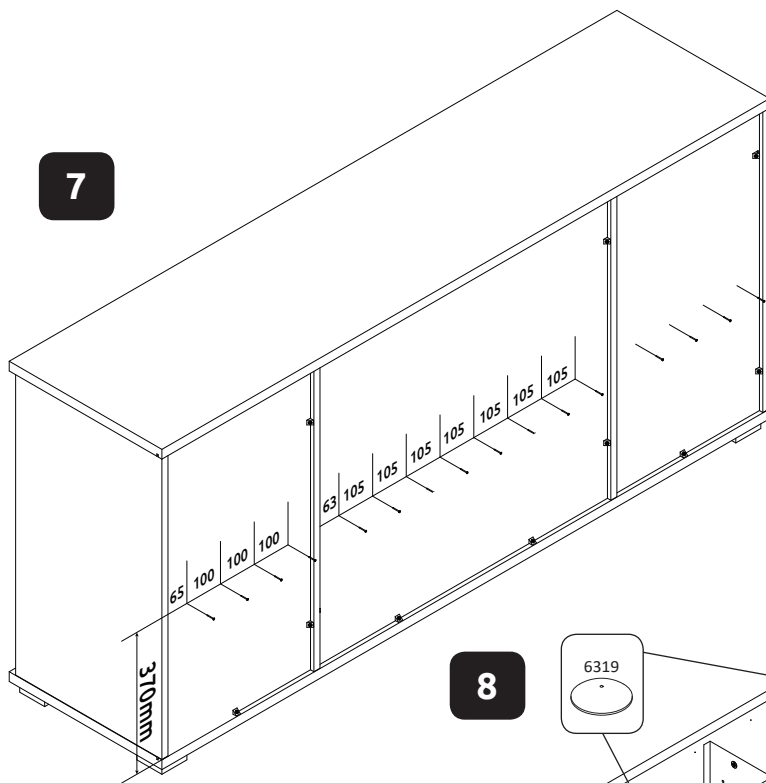
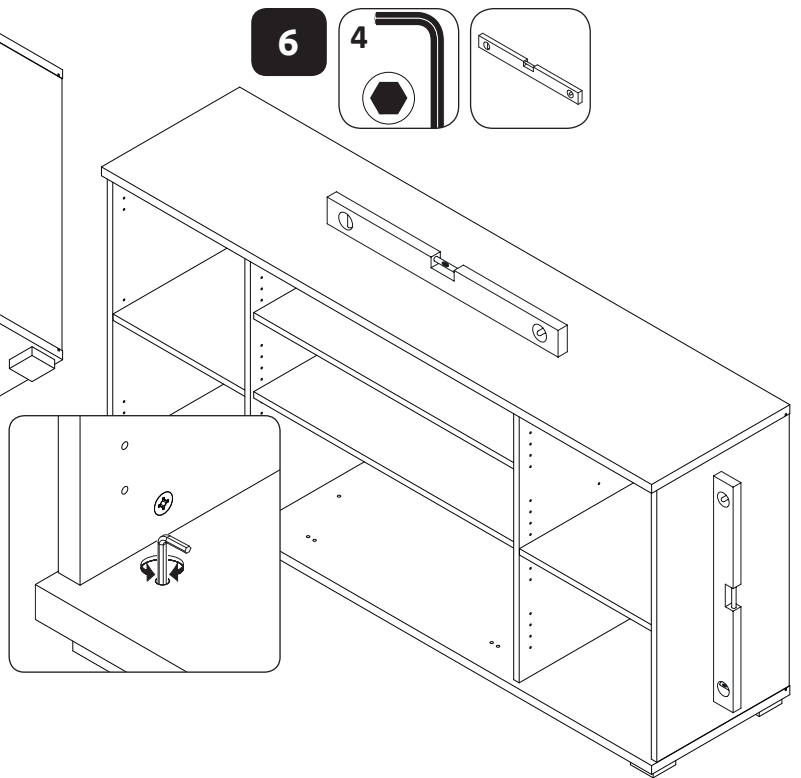
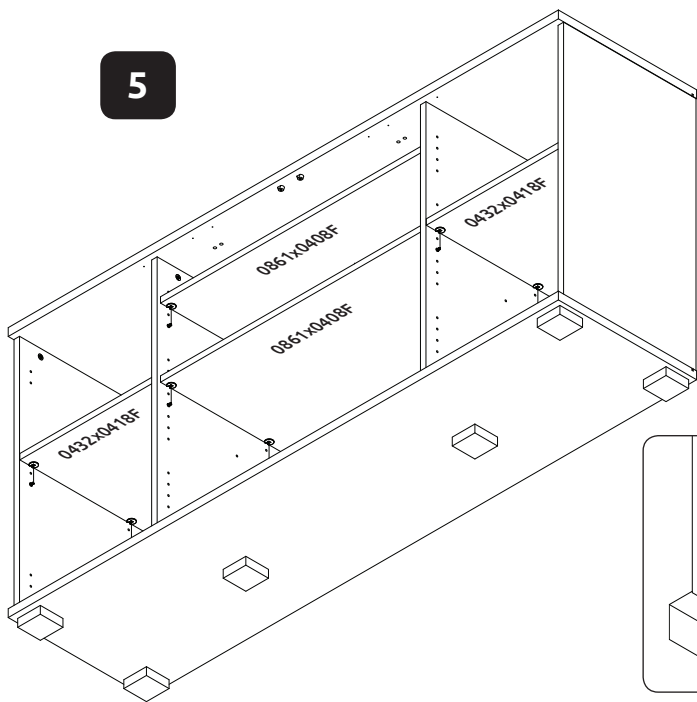


3

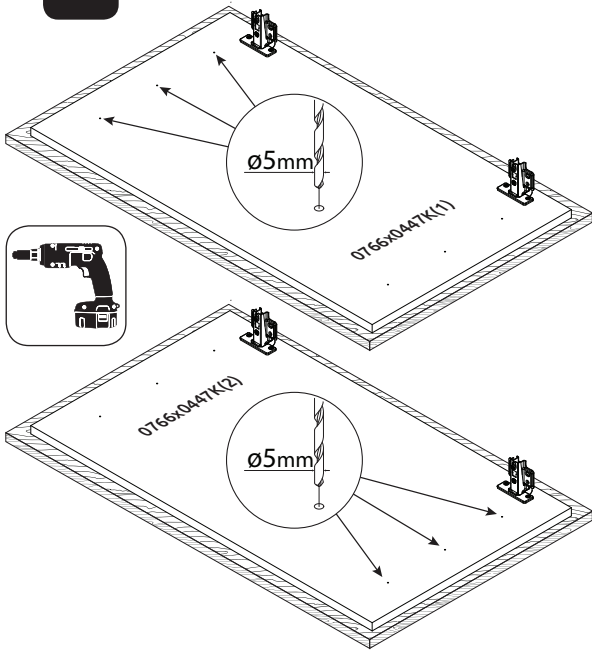


4

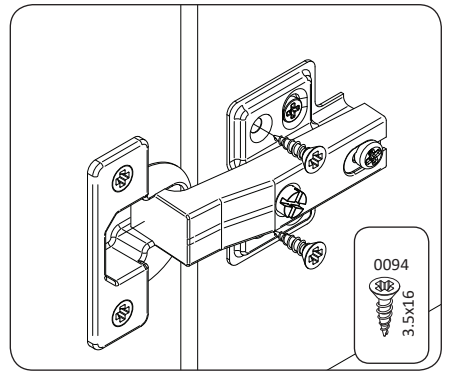
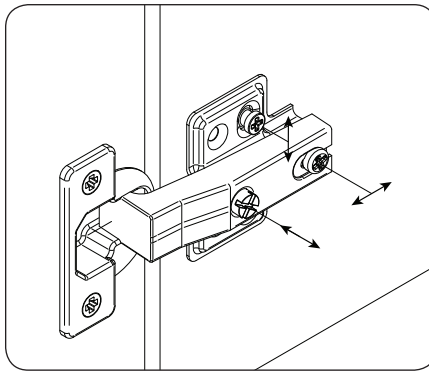
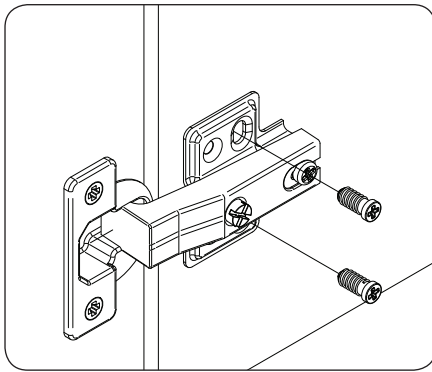
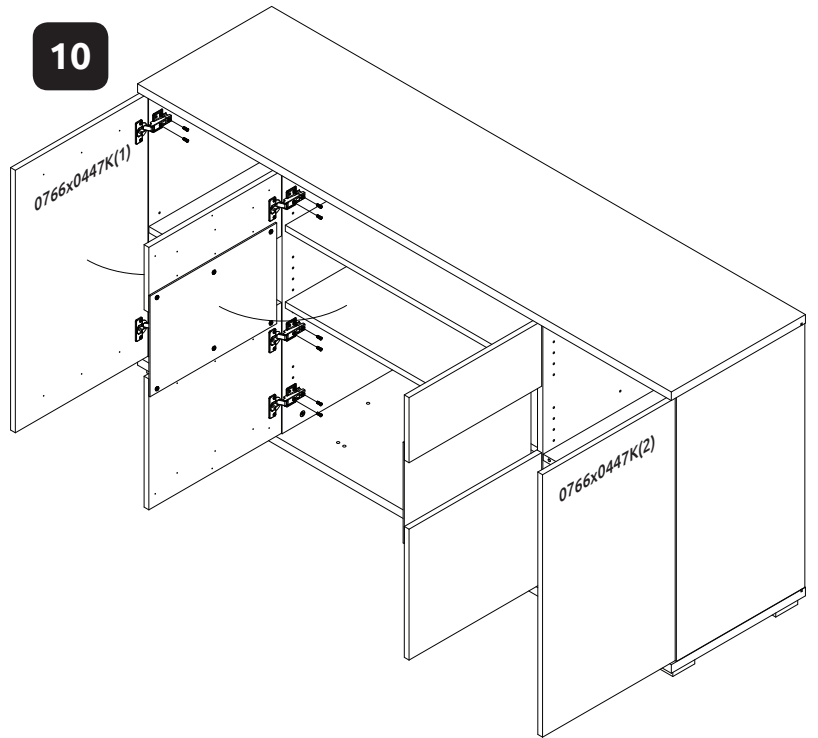




9



10



11

