

Bedienungsanleitung für kleine Windturbinen **Stormy Wings 1500, 3000**

310197 – 310198 | 01/2017



Einleitung

Vielen Dank für den Kauf der Windturbine. Sicher fällt es Ihnen nicht schwer, die Turbine zu installieren, wir sind uns sicher, Sie werden lange Jahre Freude an diesem Gerät haben.

Bitte lesen Sie vor der Montage, Installation, bzw. Inbetriebnahme diese Bedienungsanleitung sorgfältig durch. Phaesun übernimmt keine Haftung für entstandene Schäden durch Missachtung dieser Gebrauchsanleitung

Diese Bedienungsanleitung kann Ihnen bei der korrekten Nutzung der kleinen Windturbinen behilflich sein, wobei auf Einzelteile der Anlage nicht eingegangen wird. Die Abbildungen dienen lediglich als Referenz, Abweichungen vom tatsächlichen Einzelteil sind möglich.

Für Fragen und Anregungen stehen wir Ihnen bei Bedarf gerne während unserer Bürozeiten zur Verfügung.

Inhalt

Sicherheitshinweise	2
Garantie.....	3
Folgeschäden.....	4
1. Technische Spezifikationen	5
2. Windturbinenmontage	8
2.1 Montieren der Flügel auf der Nabenscheibe.....	8
2.2 Elektrischer Anschluss der Windturbine	8
2.2.2 Stormy Wings 3000	10
2.4 Montage der Nabenscheibe	11
2.4.1 Stormy Wings 1500.....	11
2.4.2 Stormy Wings 3000.....	11
3 Mastinstallation.....	12
3.1 Standortwahl.....	12
4. Auswahl des Leitungsquerschnitts.....	13
5.2 Systemfehlersuche	15
5.2.1 Netzunabhängiges hybrides Wind- und Solarsystem	15
5.2.1.1 Solarausgangsspannung zu niedrig oder keine Leistung.....	15
5.2.1.2 Ungewöhnliches Laden.....	15
6. Wartung.....	15

Sicherheitshinweise

- Bitte lesen Sie diese Sicherheitshinweise für Ihre Windturbine vor der Montage, Installation oder Inbetriebnahme sorgfältig durch.
- Installieren Sie die Windturbine nicht an windigen Tagen mit Windgeschwindigkeiten die 3m/s überschreiten.
- Tragen Sie bei der Installation keine nasse Kleidung oder Handschuhe.
- Installation oder Wartung der Anlage sind ausschließlich unter Anleitung professionellen Personals bzw. durch Vertragshändler vorzunehmen.
- Verwenden Sie ausschließlich Kabel entsprechend der Ausführungen nach Kapitel 4. Zu dünne Kabel oder schlechte Qualität führen möglicherweise zu Bruch, Feuer oder Leitungsverlust.
- Das Öffnen des Generators ist untersagt, bei Zuwiderhandlung verfallen sämtliche Garantieansprüche.
- Die Erdungsinstallation muss in Übereinstimmung mit den Anwendungsstandards und der Installationsanleitung vorgenommen werden.
- Bei der Batterieverkabelung kann es zu Funkenbildung kommen, bitte achten Sie darauf, daß sich in der Nähe des Arbeitsplatzes keine brennbaren Gegenstände befinden.
- Setzen Sie Regler und Batterie nicht hoher Luftfeuchtigkeit, Regen, direktem Sonnenlicht, Vibration oder Korrosion aus. Die Nähe zu Heizkörpern oder anderen Wärmequellen ist ebenfalls zu vermeiden.

2. Wahl und Installation von Regler:

- Die Reglerspezifikationen müssen mit Spannung und Strom von Solarmodul und Windturbine übereinstimmen
- Regler und Batterie sollten in einem gut belüfteten Raum eingebaut werden ohne Zutritt von Unbefugten. Treffen Sie entsprechende Sicherheitsmaßnahmen um insbesondere Kinder vom Installationsort fernzuhalten.
- Die Installation von Regler und Batterie sollten mit den Spezifikationen des elektrischen Zubehörs übereinstimmen und den vom Hersteller vorgegebenen Betriebsspezifikationen entsprechen.

3. Verdrahtung:

1. Die Leitungsverbindungen zwischen den einzelnen Systemkomponenten sollten fest und sicher installiert sein.
2. Entsprechend den zu erwartenden Strömen müssen die Kabellängen und Querschnitte so gewählt werden, dass der Spannungsabfall möglichst gering ist
3. Sämtliche Kabel und Leitungen die durch äußere Einflüsse beschädigt werden könnten, müssen in Kabelschutzrohren verlegt werden.

4. Sicherheitsvorkehrungen:

Das Betriebspersonal muss elektrotechnisch ausgebildet und mit den Sicherheitsvorkehrungen vollständig vertraut sein.

1. Sämtliche Abläufe müssen:
 - a. in Übereinstimmung mit dieser Betriebsanleitung stehen.
 - b. von spezialisiertem Personal vorgenommen werden.
 - c. Fehlerhafte Abläufe können Unfälle und Schaden an Personen und Material verursachen.
2. Das Betriebspersonal muss:
 - d. mit Ausrüstung und Zubehör vertraut sein
 - e. das System korrekt betreiben können
 - f. mit den Sicherheitsvorschriften vertraut sein.

In dieser Betriebsanleitung:



ACHTUNG: Gefahr ernster Verletzung, bzw. Lebensgefahr, oder mögliche schwerwiegende Schäden im System – handeln Sie vorsichtig und befolgen Sie die entsprechenden Anweisungen.



TIP: Instruktion oder Empfehlung, die den Betrieb, oder einen bestimmten Ablauf möglicherweise vereinfacht.



WICHTIG: Instruktion oder Empfehlung, die für die korrekte Installation oder den Betrieb wichtig ist. Bei Nichtbeachtung sind Schäden an Ausrüstung oder System möglich.

Garantie

Phaesun gewährt ab Lieferdatum 2 Jahre beschränkte Garantie auf Herstellungsfehler. Diese Garantie umfasst sämtliche innerhalb der Garantiefrist beschädigte Teile. Ein kostenloser Ersatz eines Teiles oder der ganzen Turbine wird nur nach Ferndiagnose und Fehleranalyse gewährt. Phaesun behält sich das Recht vor, hinsichtlich des Ersatzes von Teilen bzw. der gesamten Turbine und deren Versand die geeignetste Lösung anzuwenden.

Für die Wahl eines ungünstigen Standortes mit zu geringen Windgeschwindigkeiten kann Phaesun nicht haftbar gemacht werden und liegt in der Verantwortung des Installateurs. Garantieleistungen werden nur erbracht, wenn die Originalrechnung des Händlers vorgelegt wird.

Die Gewährleistung deckt nicht ab:

- Windturbine wurde nicht nach der Betriebsanleitung installiert und betrieben oder unautorisiert repariert, verändert oder modifiziert
- Regelmäßige Inspektionen, Wartungen, bzw. Reparatur oder Austausch von Teilen bedingt durch normalen Verschleiß.

- Transport -, Frachtkosten und Frachtrisiken, die unmittelbar oder mittelbar mit dieser Gerätegarantie zusammenhängen.
- Reisespesen nach und von der Reparaturstelle, Fehlerbehebung, Diagnostik und Reparaturarbeiten.
- Schäden, die durch Missbrauch und Fehlgebrauch des Gerätes aufgetreten sind, insbesondere bei Installation auf einem nicht geeigneten Mast. Im Schadensfall ist vom Käufer der Nachweis zu führen, dass die Installation auf einem geeigneten Mast ausgeführt wurde.
- Schäden durch höhere Gewalt oder andere von Phaesun nicht zu verantwortende Ursachen, insbesondere Blitzschlag, Überflutung, Schneelast, Feuer, etc.

Sofern der Liefergegenstand im Rahmen der Gewährleistung abgebaut und nach Reparatur oder Ersatz wieder aufgebaut werden muss, werden Ab- und Wiederaufbaukosten nicht übernommen. Ob Reparatur oder Neulieferung angebracht oder notwendig ist, entscheidet der Hersteller. Sind weder Reparatur noch Neulieferung möglich, ist der Auftraggeber zum Rücktritt berechtigt.

Soweit zwingendes Recht nichts anderes vorsieht, beschränken sich die Ansprüche des Käufers gegen Phaesun auf diese Gewährleistungsbestimmungen und weder Phaesun, noch die Vertreiber der Produkte übernehmen darüber hinaus die Haftung für unmittelbare oder mittelbare Schäden.

Verfahren bei Garantieansprüchen

Um Serviceleistungen unter dieser Garantie zu erhalten, muss der Kunde folgende Informationen zur Verfügung stellen:

1. Seriennummer der Windturbine, Laufzeit, Zeitpunkt der Störung.
2. Detaillierte Beschreibung der Mängel und entsprechende Testergebnisse, die bei der -Fehlersuche ermittelt wurden.
3. Der Techniker kann zusätzliche Tests verlangen, um die Mängel zu identifizieren und so Lösungen unverzüglich und präzise umzusetzen.
4. Installationsbilder (Details des Installationsortes und seiner Umgebung).
5. Bilder oder Videos der beschädigten Maschine.
6. Der Techniker wird eine Endlösung gemäß der Fehlerbeschreibung und des Testergebnisses der Fehlersuche bieten.

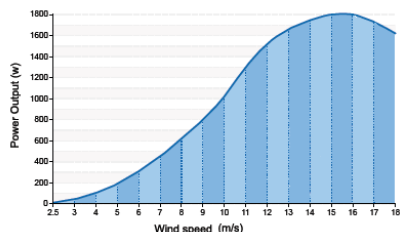
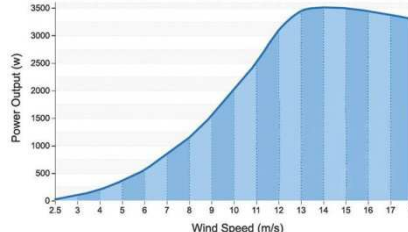
Der Kunde ist für den Versand der defekten oder beschädigten Komponente an Phaesun im Reparaturfall verantwortlich. Phaesun wird die Komponente kostenfrei reparieren oder mit einer Neuen ersetzen und an den Eigentümer auf eigene Kosten versenden.

Folgeschäden

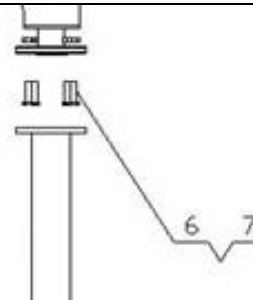
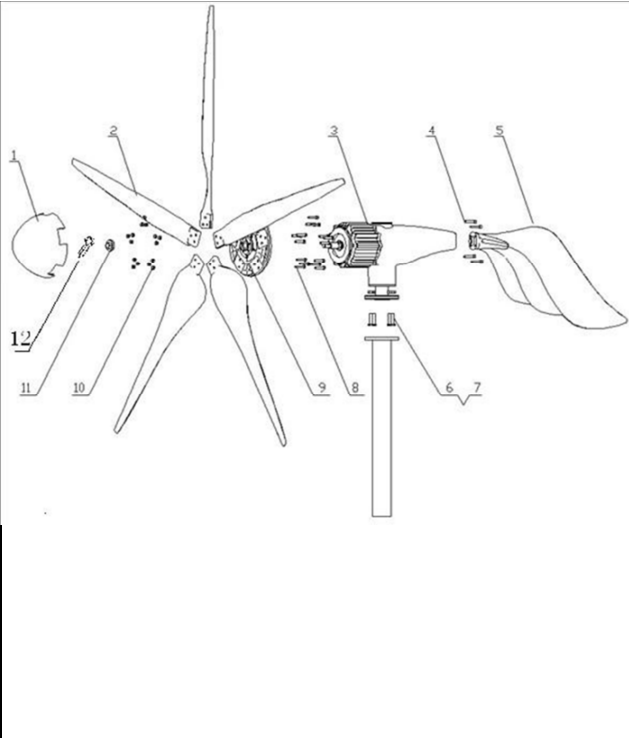
Phaesun ist für keine Folgeschäden verantwortlich.

1. Indirekte, unerwartete oder besondere Verluste oder Schäden
2. Finanzielle Verluste, die auf irgendwelche Weise mit Produkten verbunden sind

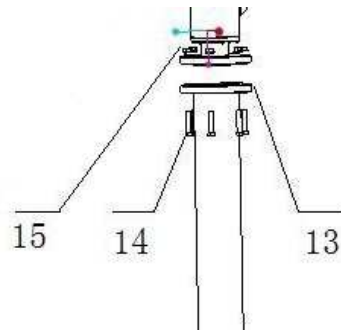
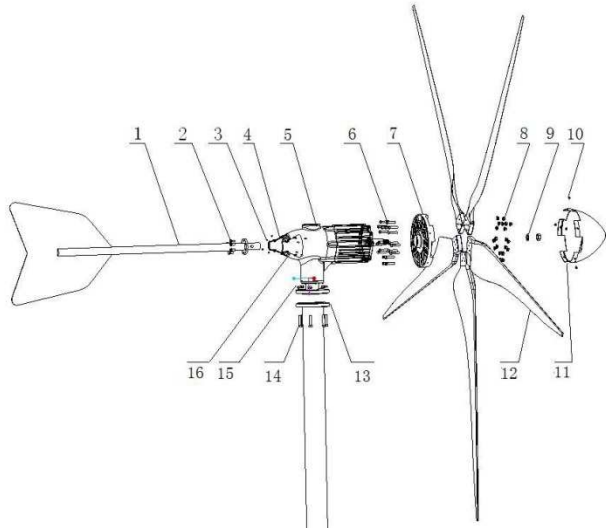
1. Technische Spezifikationen

Model	Stormy Wings 1500	Stormy Wings 3000
Nennleistung	1500W	3000W
Max. Leistung	1800W	3500W
Nennspannung	24 48 VDC	48 VDC
Nenn Umdrehung	750rpm	750rpm
Anlauf-Windgeschwindigkeit	2.0m/s	2.0m/s
Ladebeginn	2.5m/s	2.5m/s
Nenn Windgeschwindigkeit	12m/s	12m/s
Max. Windgeschwindigkeit	50m/s	50m/s
Rotor Durchmesser	2m	3m
Anzahl Flügel	5	5
Swept area	3.3m ²	7.3m ²
Generator Type	3 phasiger Synchrongenerator	
Temperatur	-40°C~60°C	
Bremse-Mode	Elektromagnetische Bremse, aerodynamische Bremse der Flügel	
Gewicht	35kg	70kg
		

Teilleiste für Generator mit Flansch		
Stormy Wings 1500		
Item	Beschreibung	Stk
1	Abdeckkappe	1
2	Flügel	5
3	Generator	1
4	Innensechskantschraube M8x45	4
	Federscheibe Ø8	4
	Wasserdichte Unterlage	1
5	Fahne	1
6	Sechskantschraube M12x45	4
	Mutter M12	4
7	Federscheibe Ø12	4
	Unterlagscheibe Ø12	4
8	Sechskantschraube M8x45	15
9	Nabenscheibe	1
10	Sicherungsmutter M8	15
	Unterlagscheibe Ø8	15
11	Mutter M20	1
12	Splint	1



Teilleiste für Generator mit Flansch		
Stormy Wings 3000		
Item	Beschreibung	Stk
1	Fahne	1
2	Schraube M10x30	6
	Unterlagscheibe Ø10	6
	Federscheibe Ø10	6
3	Mutter M4	4
4	Abdeckung	1
5	Generator	1
6	Schraube M10x60	20
7	Nabenscheibe	1
8	Sicherungsmutter M10	20
	Unterlagscheibe Ø10	20
9	Mutter M24	1
	Unterlagscheibe Ø24	1
	Federscheibe Ø24	1
10	Schraube M5x12	5
	Unterlagscheibe Ø5	5
	Federscheibe Ø5	5
11	Abdeckkappe	1
12	Flügel	5
13	Mastflansch	1
14	Schraube M12x65	6
	Unterlagscheibe Ø12	6
15	Mutter M12	6
	Federscheibe Ø12	6
16	Schraube M4x25	4



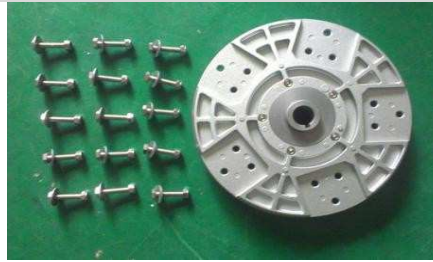
2. Windturbinenmontage

Die Installation vor Ort ist einfach und umfasst hauptsächlich das Montieren der Schaufeln auf der Nabe, das Sichern der Nabe am Turbinenkörper, das Installieren des Nasenkonus an der Schaufelnabe und das Montieren der Windturbine auf dem Pol.
Bitte installieren Sie die gesamte Turbine entsprechend der folgenden Anweisungen.

2.1 Montieren der Flügel auf der Nabenscheibe



Prüfe alle Komponenten



Nabenscheibe, Sechskantschraube, Unterlagscheibe selbstsichernde Mutter



Flügel



Führe die Sechskantschraube von hinten durch die Nabenscheibe



Setze erst Flügel und dann Unterlagscheibe auf und schraube selbstsichernde Mutter mit 18 Nm an



Fertig bestückt

2.2 Elektrischer Anschluss der Windturbine



Generator



Schraube die Kappe der Anschlussklemme ab



Führe das Kabel durch die Kappe



Schließe das 3-adrige Kabel vom Generator zum Lade-regler an der Klemme an.
Wähle den richtigen Querschnitt in Abhängigkeit der Kabellänge

Verschraube die Kappe

Verschraube die Kabeldichtung und Zugentlastungen

2.2 Montieren des Generators und der Fahne

2.2.1 Stormy Wings 1500



Generator

Entferne den Staubschutz

Fahne und Montagematerial



Nutze M8 Schrauben für die Montage der Fahne



Ziehe die Schrauben mit 18 Nm an.



Fertig bestückt.

2.2.2 Stormy Wings 3000



Generator

Fahne

Führe die Fahne in die Nut des Generatorendes.
Achte darauf, dass der Flansch an der richtigen Position für die Verschraubung liegt.



Schrauben und Unterlagscheiben.

Ziehe die Schrauben mit 35 Nm an.

Abdeckungen, Schrauben, Muttern.



Schiebe die Abdeckungen auf den Verbindungsflansch

Verschraube die Abdeckungen und ziehe die Schrauben mit 5Nm an.

Fertig bestückt.

2.4 Mastmontage - Flanschanschluss

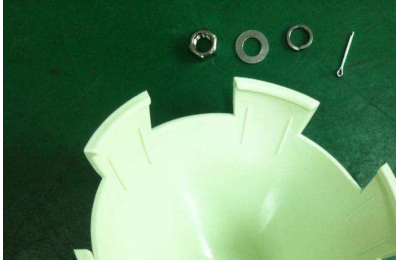


Schiebe das Kabel durch den Mast

Verbinde den Mastflansch mit dem Generatorflansch mit den Sechskantschrauben

Setze Unterlagescheibe und Federring auf die Schraube auf und verschraube Flansche mit 60 Nm

2.4 Montage der Nabenscheibe



Abdeckkappe und Befestigungsmaterialien



Schiebe die Nabenscheibe mit den Flügeln auf die Generatorwelle. Setze dann Unterlagscheibe, Federring und Mutter auf.



Ziehe die Mutter mit 290 Nm (Stormy Wings 1500) bzw. 500Nm (Stormy Wings 3000) an.

2.4.1 Stormy Wings 1500



Führe den Sicherungssplint ein und biege die Enden um



Schnappe die Abdeckkappe auf die Nabenscheibe. Stelle sicher, dass alle 5 Enden auf die Nabenscheibe aufgeschnappt sind. Prüfe den sicheren Halt und überzeuge dich, dass die Abdeckkappe nirgends schleift.



Vollständig montiert

2.4.2 Stormy Wings 3000



Schnappe die Abdeckkappe auf die Nabenscheibe und ziehe die Schrauben mit 7Nm an.



Prüfe ob die Abdeckklappe fest montiert ist. Drehe die Rotorblätter um zu prüfen ob eine reibungsfreie Rotation vorliegt.



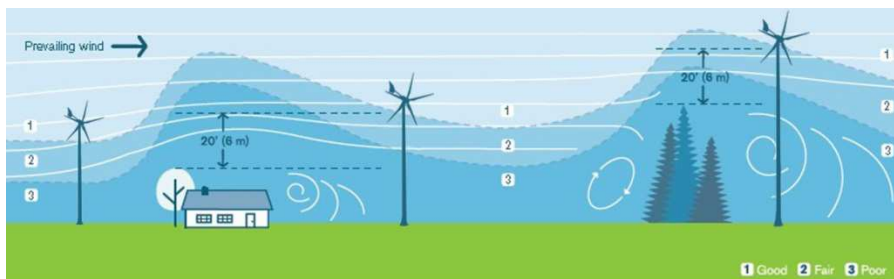
Vollständig montiert.

3 Mastinstallation

3.1 Standortwahl

Für eine Windturbine ist ausreichend Wind mit einer stabilen Richtung erforderlich. Kleine Schwankungen der Windgeschwindigkeit und -richtung können drastische Auswirkungen auf die Stromerzeugung haben. Je höher der Mast und damit auch besseren Windverhältnissen, desto mehr Strom wird erzeugt. Daher sollte der Standort Ihrer Windturbine reiflich überdacht werden. Jede Installation ist unterschiedlich und wird häufig durch die Masthöhe, die Entfernung zur Batteriebank, lokale Gebietsanforderungen und Hindernisse wie Gebäude oder Bäume bedingt. Die folgenden Anforderungen sollten erfüllt werden:

- Die Minimalhöhe für den Turm entspricht 6 m auf offenem Gelände oder 6 m über nahegelegenen Hindernissen (siehe nachfolgende Abbildung).
- Versuchen Sie die Windturbine in turbulenzfreier Luft zu positionieren. Turbulenzen reduzieren die Effizienz der Windturbine und können den Verschleiß rotierender Bauteile beschleunigen
- Stelle den Generator an einem Ort auf, an dem in einem Umkreis von 200 m keine Hindernis steht
- Die Installationsentfernung zwischen zwei Turbinen sollte 8 bis 10 Mal dem Rotordurchmesser entsprechen.
- Der Installationsort muss die lokalen Baubestimmungen erfüllen

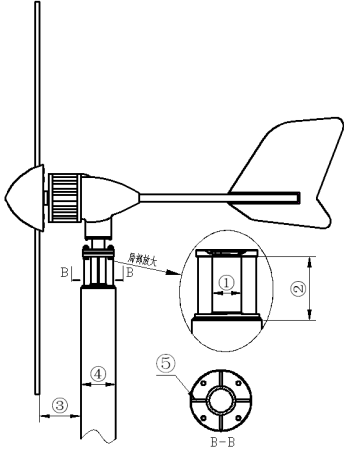
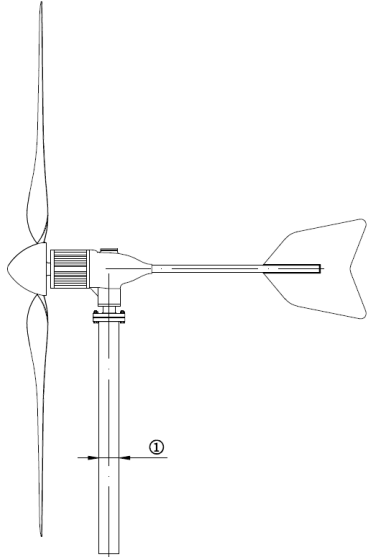


Die Sicherheit muss ein Hauptanliegen bei der Wahl der Montagestelle sein. Auch wenn die Windturbine an einem weniger idealen Ort installiert wird, versuchen Sie nicht die Turbine zu montieren, während sich die Schaufeln drehen.

Warnung: während der Mastmontage müssen alle 3 Phase kurzgeschlossen werden, um eine plötzliches Drehen der Flügel im Wind zu verhindern

3.2 Konstruktionsanforderungen

Der Mast hat eine direkte Auswirkung auf die Sicherheit der Windturbine. Der folgende Abschnitt beschreibt verschiedene Mastmontagen

<p>Flansch Variante 1 > 110 mm</p>		<p>Flansch Variante 2 < 110 mm</p>	
<p>Abmessungen:</p>			
<p>①</p>	<p>Außendurchmesser 76 mm, Materialstärke 5 mm</p>		
<p>②</p>	<p>100...150 mm</p>		
<p>③</p>	<p>Abstand L > 150 mm</p>		
<p>④</p>	<p>Außendurchmesser 110...150 mm (Stormy Wings 1500) Außendurchmesser 120...160 mm (Stormy Wings 3000) Materialstärke 5 mm</p>	<p>①</p>	<p>Falls der Außendurchmesser des Mastes 110 mm unterschreitet, wähle eine direkte Flanschverbindung ohne Verbindungsrohr. Andernfalls wähle Variante 1.</p>
<p>⑤</p>	<p>4 verstärkte Rippen</p>		

4. Auswahl des Leitungsquerschnitts

Elektrischen Anlagen verlieren Energie aufgrund des Widerstands in den Leitern.

- Je dicker der ist, desto geringer ist der Widerstand und somit die Verluste.
- Widerstandsverluste werden durch einen ansteigenden Stromfluss erhöht; daher ist es sinnvoll breitere Leitungen zu wählen, wenn sich Ihre Installation an einem windintensiven Standort befindet, um die Verluste zu verringern und die Leistung der Windturbine zu steigern.
- Umgekehrt an Standorten mit geringen Windgeschwindigkeiten könnte es nicht kosteneffizient sein, den Leitungsquerschnitt zu vergrößern, da die Stromerzeugung vergleichsweise niedriger ist.

Um den Leitungsquerschnitt festzulegen, ist die Messung der Entfernung der Batterien zur Windturbine notwendig. Vergewissern Sie sich, die Höhe des Turms mitzumessen. Nutzen Sie die richtige Tabelle für Ihre Systemspannung und wählen Sie den Leitungsquerschnitt. Die folgenden Leitungsquerschnitte bieten maximale jährliche Energieverluste von 3% für die meisten Standorte.

Abstand Generator zum Regler	VDC	0–10m	11–20m	21–30m	31–40m	41–50m	51–60m	61–70m	71–90m	71–100m
Stormy Wings 1500 AWG / metrisch	48	11/4 mm ²	9/6 mm ²	8/8 mm ²	7/10 mm ²	6/13 mm ²	5/16 mm ²	5/16 mm ²		4/21 mm ²
Stormy Wings 3000 AWG / metrisch	48	9/6 mm ²	9/6 mm ²	8/8 mm ²	7/10 mm ²	6/13 mm ²	5/16 mm ²	4/21 mm ²	4/21 mm ²	

5. Fehlersuche

5.1 Fehlersuche

5.1.1 Vibrationen

- a. Schrauben an den Flügeln locker → anziehen
- b. Eis an den Flügeln → ablösen
- c. Deformierte Flügel → austauschen
- d. Mast zu schwach oder Spannseile zu locker
- e. Windgenerator dreht ungleichmäßig → Spannung jeder Phase messen.



Wichtig: Generatorbetrieb sofort einstellen, wenn anormale Vibrationen auftreten, um Schaden an Personen und dem Generator zu vermeiden.

5.1.2 Windausrichtung

- a. Wenn der Generator sich nicht in den Wind dreht kann die Achse defekt sein oder der Mast ist aus dem Lot
- b. Der Mastflansch stimmt nicht mit dem Flansch der Turbine überein, was die Einstellung der Windturbinenausrichtung stört.
 - Überprüfen Sie, ob der original Flansch verwendet wurde
 - Überprüfen Sie, ob der Flansch der Turbine locker ist
- c. Die Windturbine dreht hin und her
 - ungünstiger Aufstellungsort mit zu vielen Turbulenzen

5.1.3 Rotationsgeschwindigkeit nimmt dramatisch ab

- a. Generator wird elektromagnetisch gebremst, da die Batterie voll ist → wird automatisch gelöst, sobald die Batterie wieder geladen werden kann
- b. Generator wird elektromagnetisch gebremst da die Drehzahl durch starken Wind zu hoch geworden ist → wird automatisch gelöst, sobald der Wind nachläßt
- c. mechanische Reibung zwischen dem Rotor und dem Stator → Generator defekt
- d. defektes Lager → Generator defekt
- e. überhitzter Generator → Generator defekt
- f. deformierten oder beschädigten Flügel → Generator durch Kurzschließen der Leitungen bremsen und Flügel ersetzen.

5.1.4 Ungewöhnliche Leistungsabgabe

- a. Verbindungskabel zu lang oder Leitungsquerschnitt zu dünn → Spannungsabfall zu hoch → Auslegung entsprechend Kap. 4 überprüfen
- b. Ungleiche Spannung der 3 Phasen → prüfen sie Verkabelung und Klemmen.
- c. Wenn der Generator über keine Ausgangsspannung unter starken Windbedingungen verfügt, überprüfen Sie, ob sich in der Installation ein Kurzschlussmodus befindet



Warnung: Überprüfe nie den Generator an einem windigen Tag, wenn sich die Flügel drehen.

5.1.5 Ungewöhnliche Geräusche

- Reibung zwischen dem Rotor und dem Stator oder beschädigtes Lager → kontaktieren Sie bitte den Anbieter, um das Problem zu lösen
- Überprüfen Sie, ob die Turbine ungewöhnlich rotiert oder ob das Geräusch durch die Eigenvibration ausgelöst wird (siehe 5.1.1).

5.2 Systemfehlersuche

5.2.1 Netzunabhängiges hybrides Wind- und Solarsystem

5.2.1.1 Solarausgangsspannung zu niedrig oder keine Leistung

- Überprüfen Sie, ob das Solarpanel kurzgeschlossen oder der Stromkreis unterbrochen ist.
- Überprüfen Sie, ob das Solarpanel beschädigt ist oder sich zu viel Staub angesammelt hat

5.2.1.2 Ungewöhnliches Laden

Wenn die Windturbine die Batterie nicht lädt, ist hauptsächlich auf folgende Ursachen zurückzuführen:

- Windgeschwindigkeit ist zu gering, um den Einschaltpunkt zu erreichen. Im netzunabhängigen System beginnt das Batterieladen, wenn die effektive Generatorspannung höher als die Batteriespannung ist
- Windgeschwindigkeit ist hoch und der Generator wird gebremst
- d. Die Batterie ist voll geladen und die Windturbine befindet sich aufgrund der Überladeschutzfunktion der Steuerung im Bremsmodus.

6. Wartung

Der Windgenerator benötigt regelmäßige Wartung:

No.	Wartung	Nach einem Sturm	Alle 6 Monate	Jedes Jahr	Alle 2 Jahre	Alle 5 Jahre
1	Prüfe Flügel nach Rissen und Absplitterungen	√				
2	Prüfe Verschraubung der Flügel und Nabenscheibe	√	√			
3	Prüfe Abdeckkappe	√	√			
4	Reinige Flügel	√	√			
5	Überprüfe elektrische Verbindungen auf Kontakt und Korrosion	√	√			
6	Ersetze Flügel					√
7	Ersetze Batterie					√



Wichtig: Wir empfehlen den Generator vor einem Unwetter auszubauen oder zumindest die Masthöhe zu reduzieren und die Anschlüsse kurzzuschließen.