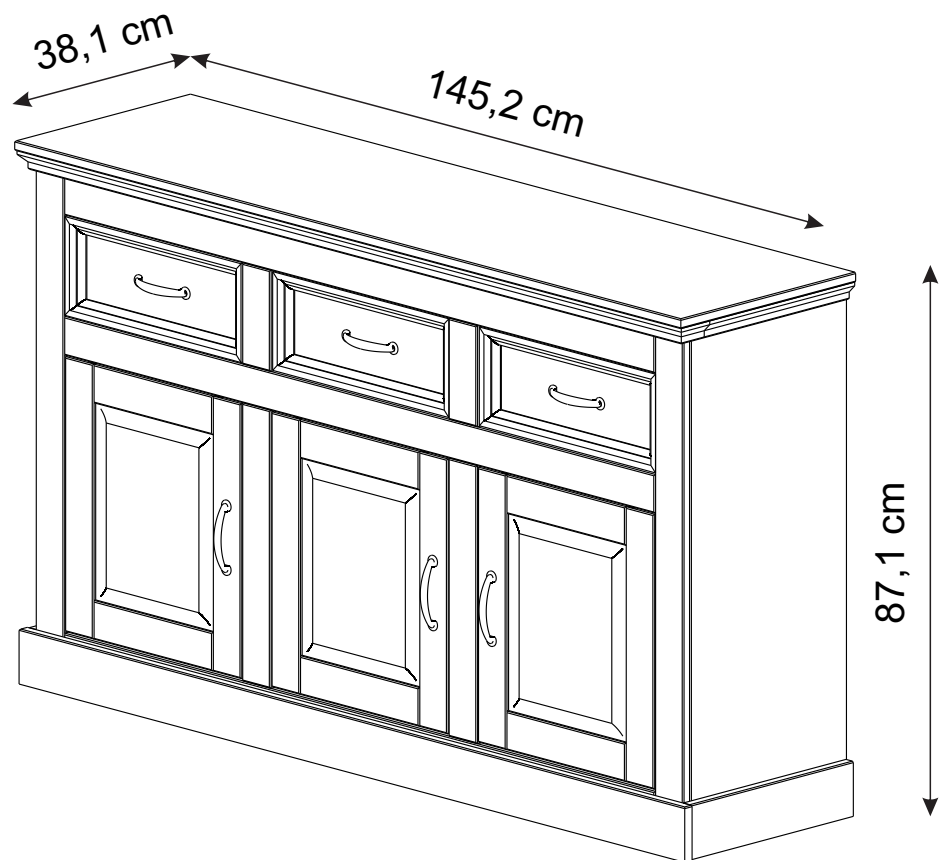
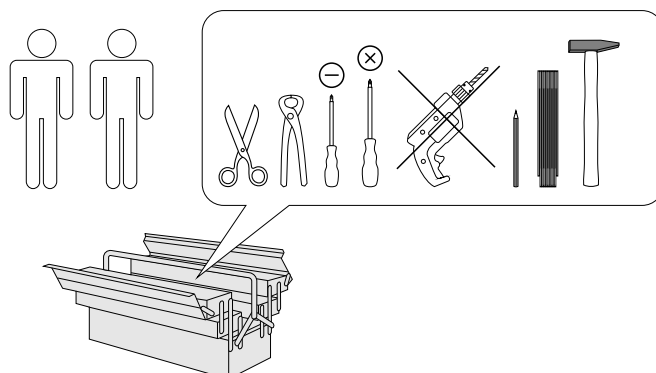


Selma 57212

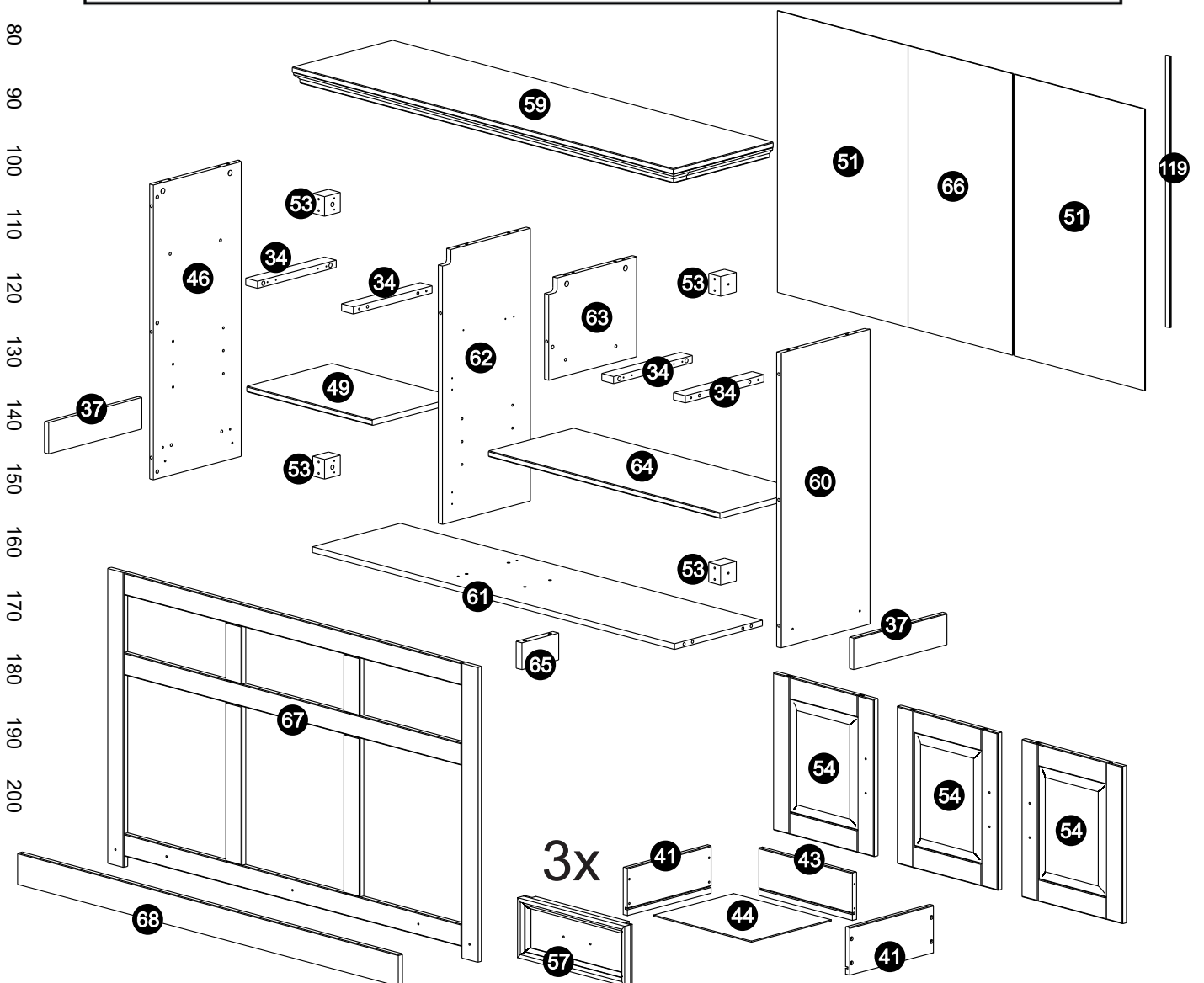


- | | |
|--|--|
| (D) Montageanleitung
57212 | (GB) Assembly instructions
57212 |
| (FR) Notice de montage
57212 | (IT) Istruzioni di montaggio
57212 |
| (NL) Handleiding voor de montage
57212 | (PL) Instrukcja montażu
57212 |
| (CZ) Montážní návod
57212 | (SK) Návod na montáž
57212 |
| (HU) Szerelési útmutató
57212 | (RO) Instrucțiuni de montaj
57212 |
| (TR) Montaj talimatı
57212 | (RU) Инструкция по монтажу
57212 |



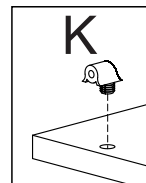
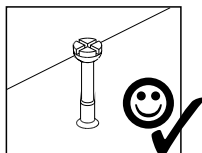
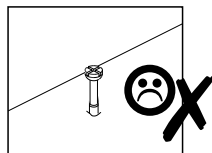
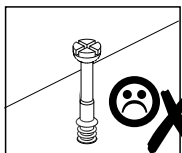
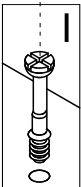
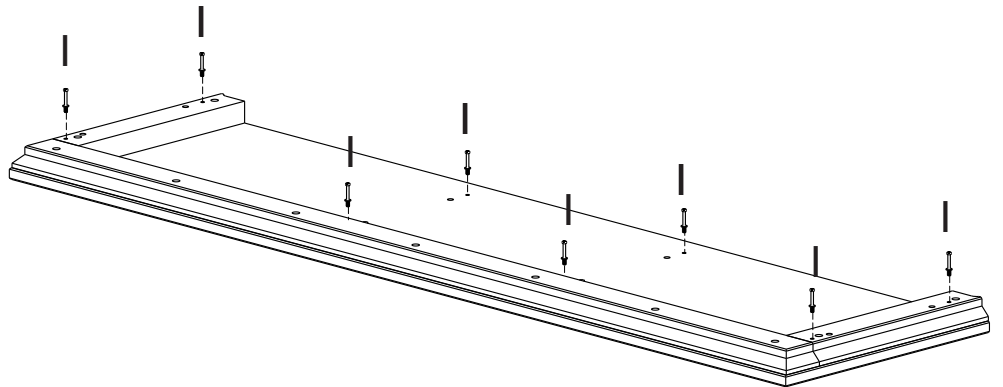
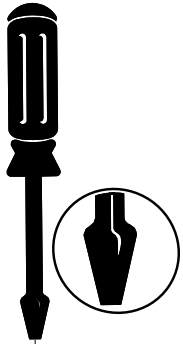
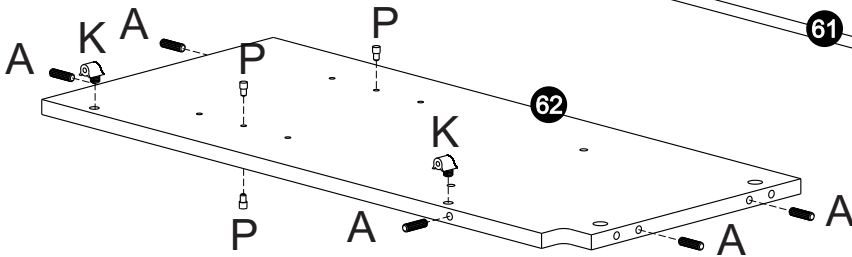
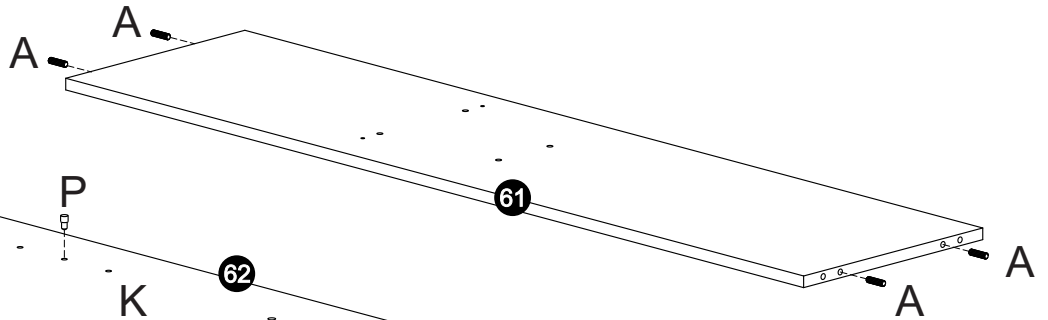
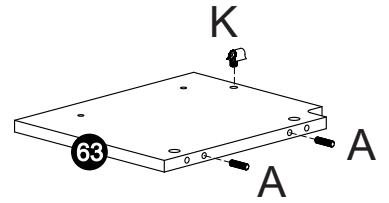
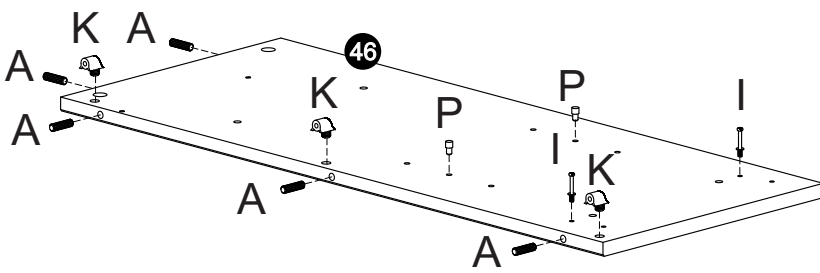
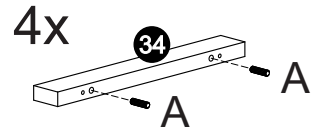
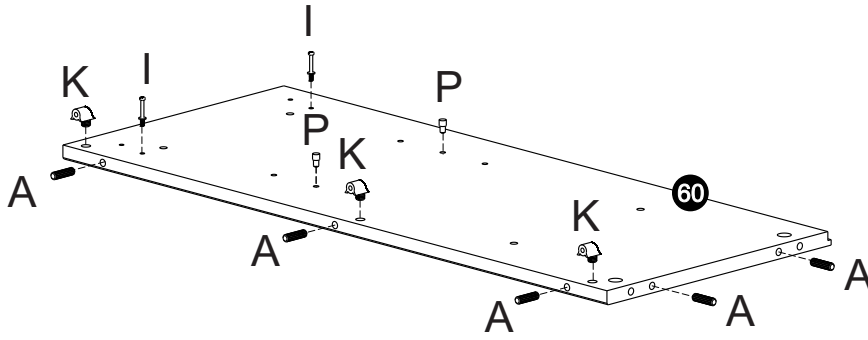
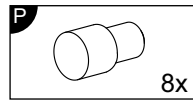
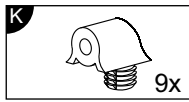
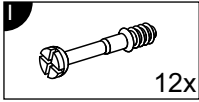
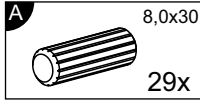
0
10
20
30
40
50
60
70
80
90
100
110
120
130
140
150
160
170
180
190
200

Service • Assistenza • Dienstverlening • Serwis Servis • Szerviz • Сервисная служба	
Name • Nom • Nome • Naam • Nazwa • Jméno • Názov • Név • Denumire • Ísim • Название	
Nr. • No. • N° • Номер • Č • Sz	
Typ • Type • Tip • Típus • Tipo • Тип	

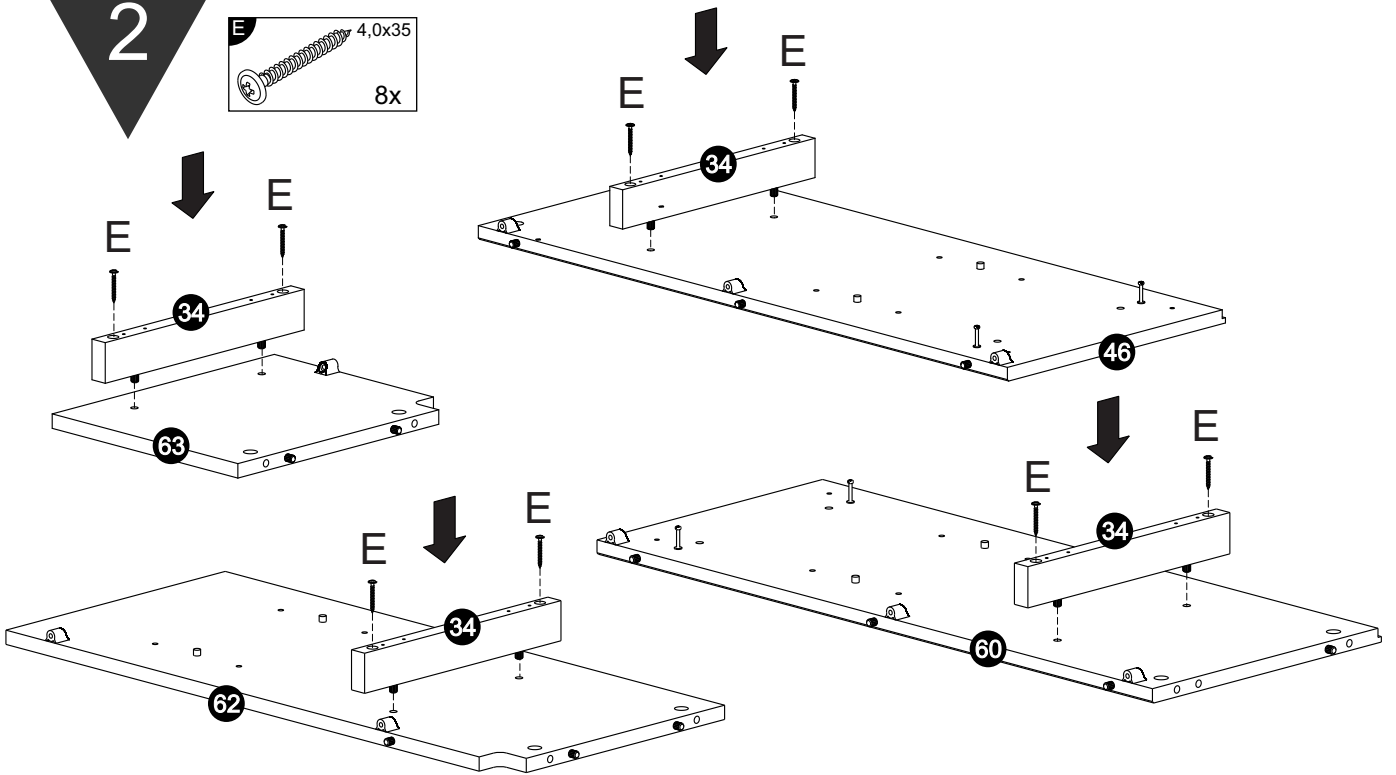
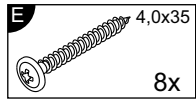


- | | | | | | | | | |
|---------------------|---------------------|---------------------|---------------------|---------------------|-------------------|-------------|--------------------|--------------|
| A 8,0x30 30x | B 3,5x14 57x | C 4,0x40 12x | D 3,5x25 42x | E 4,0x35 10x | F M4x22 6x | G 6x | H 3x | I 12x |
| J 12x | K 9x | L 6x | M 3x | N 3x | O 52x | P 8x | Q 7,0x50 2x | R 1x |
| S M4x20 6x | T 5x | | | | | | | |

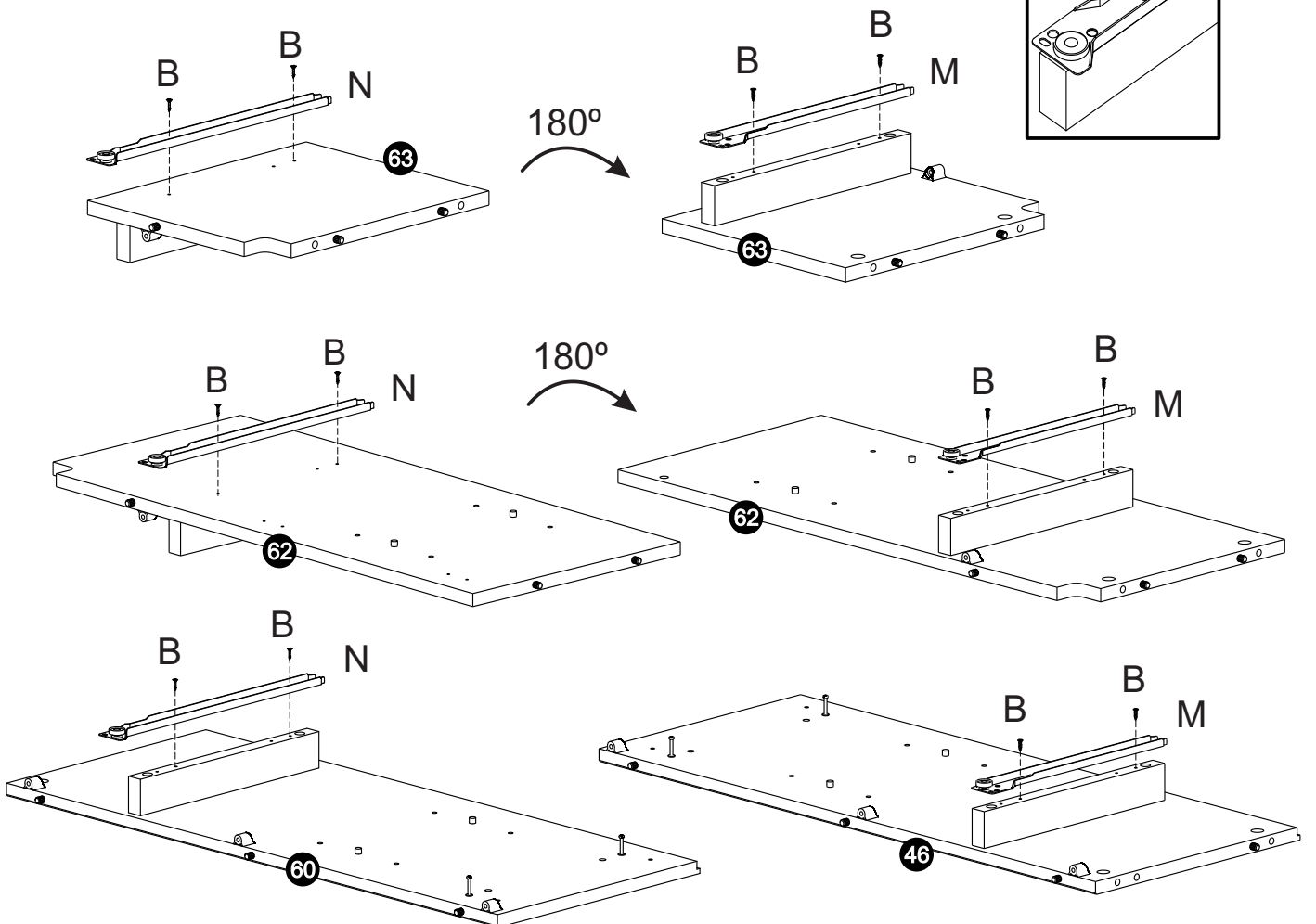
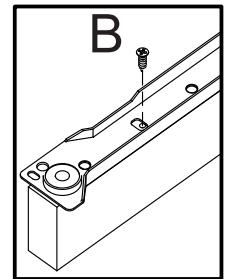
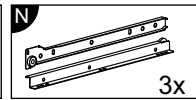
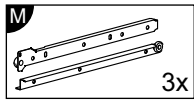
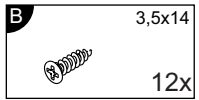
1



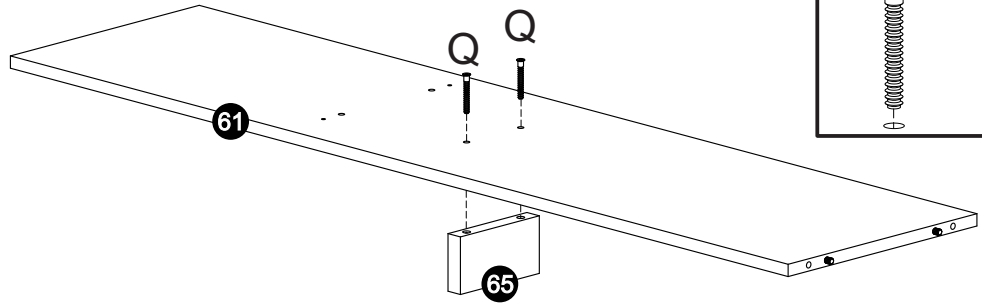
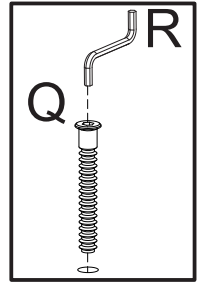
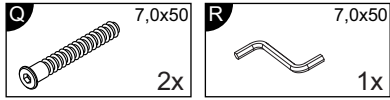
2



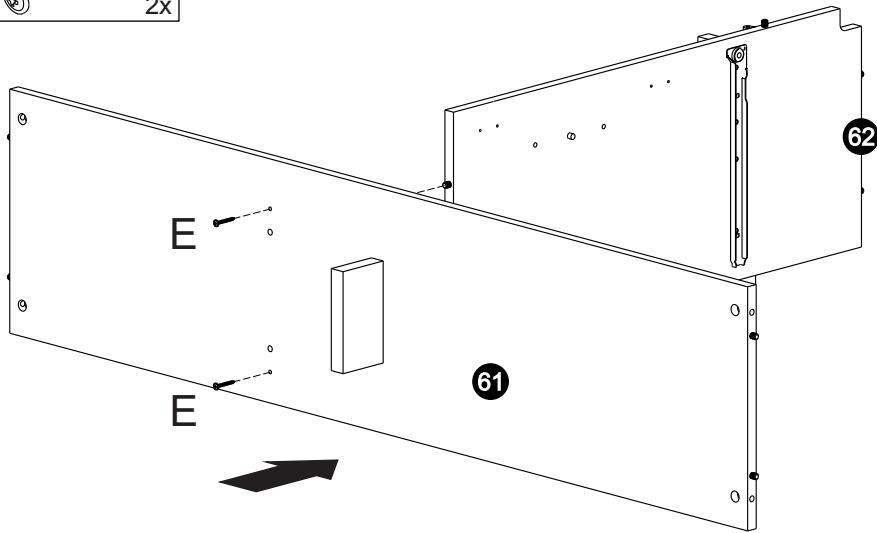
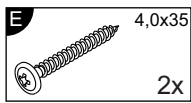
3



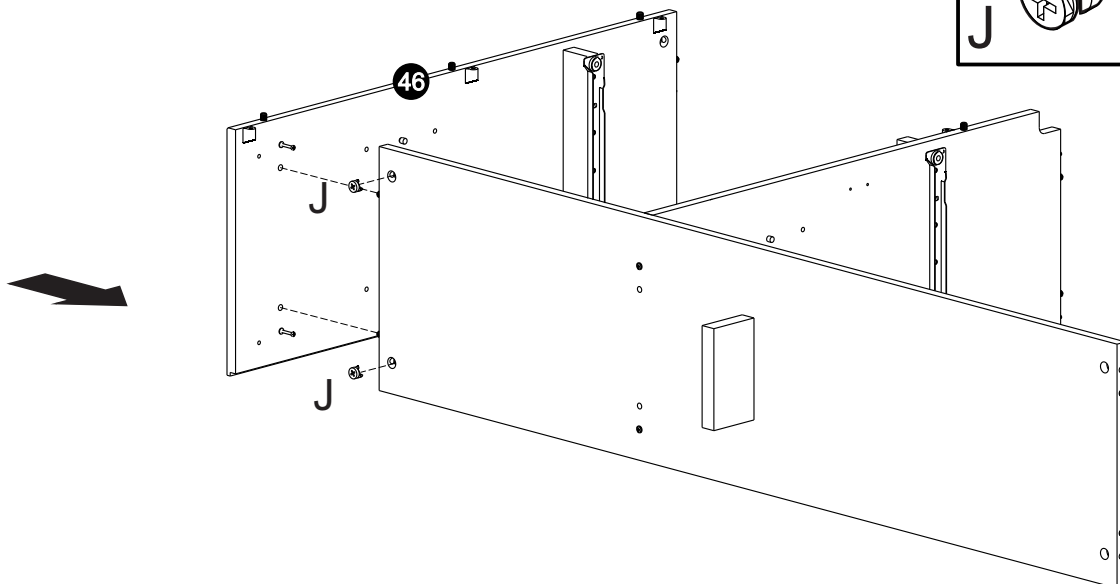
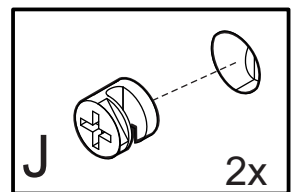
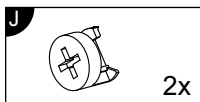
4



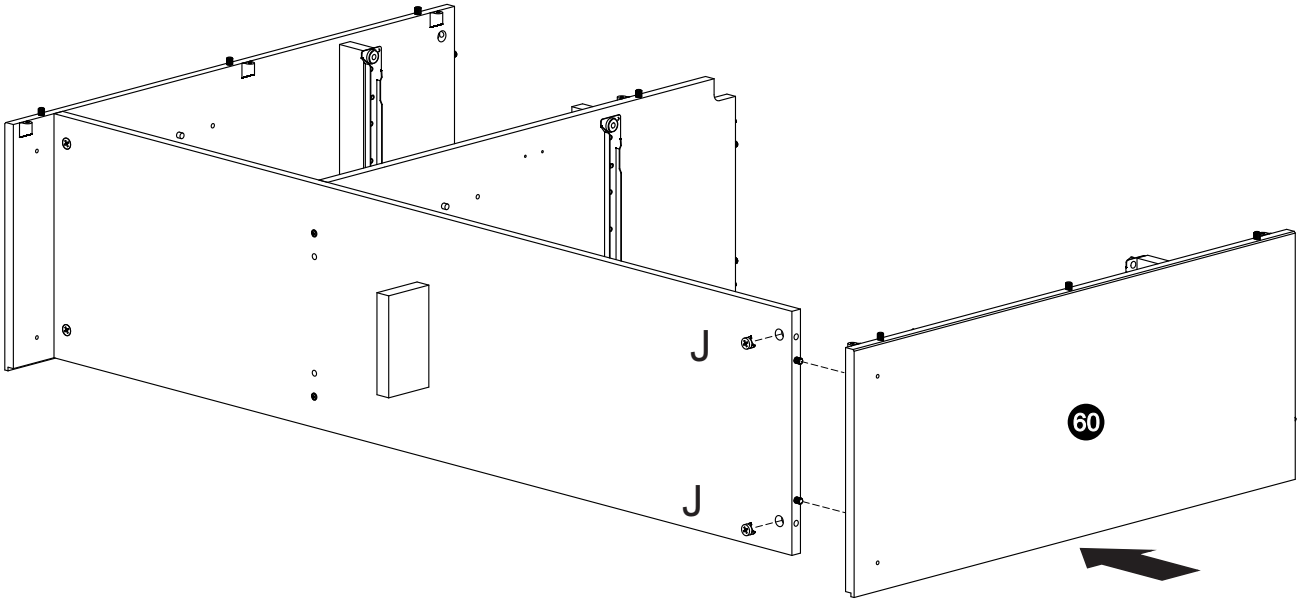
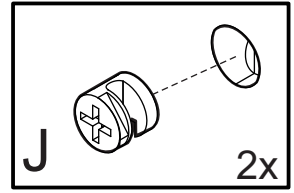
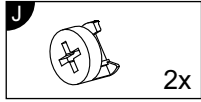
5



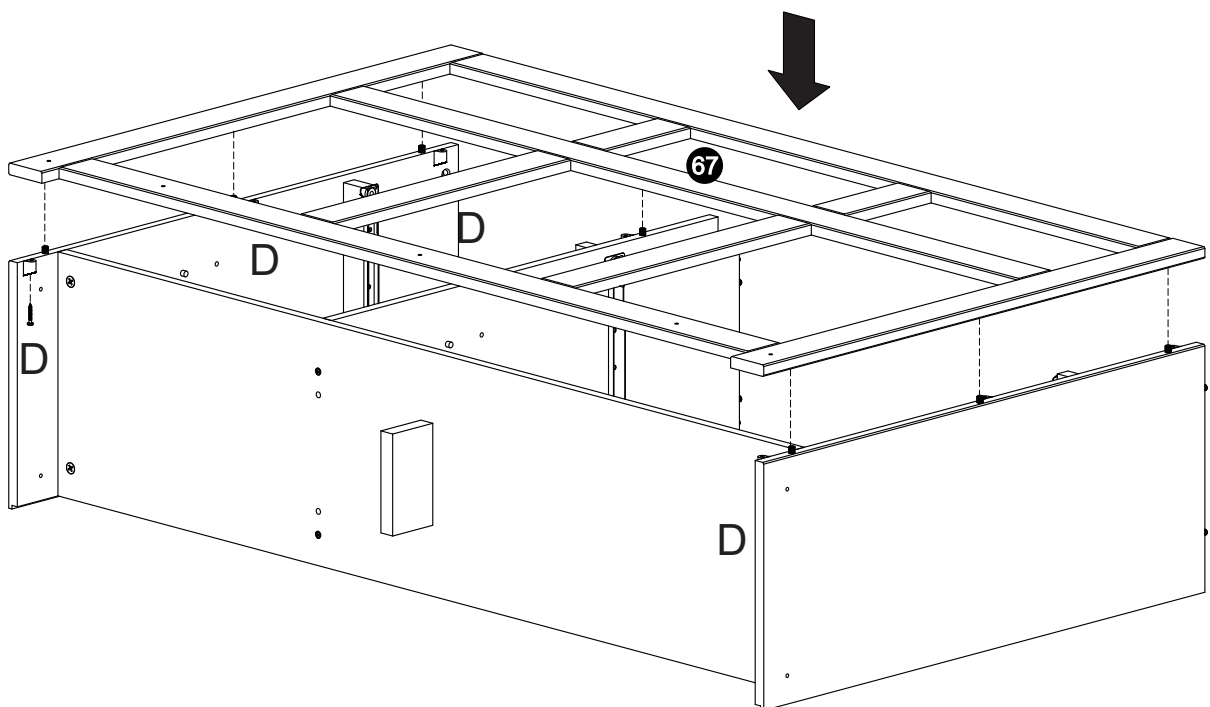
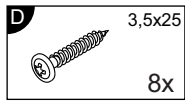
6



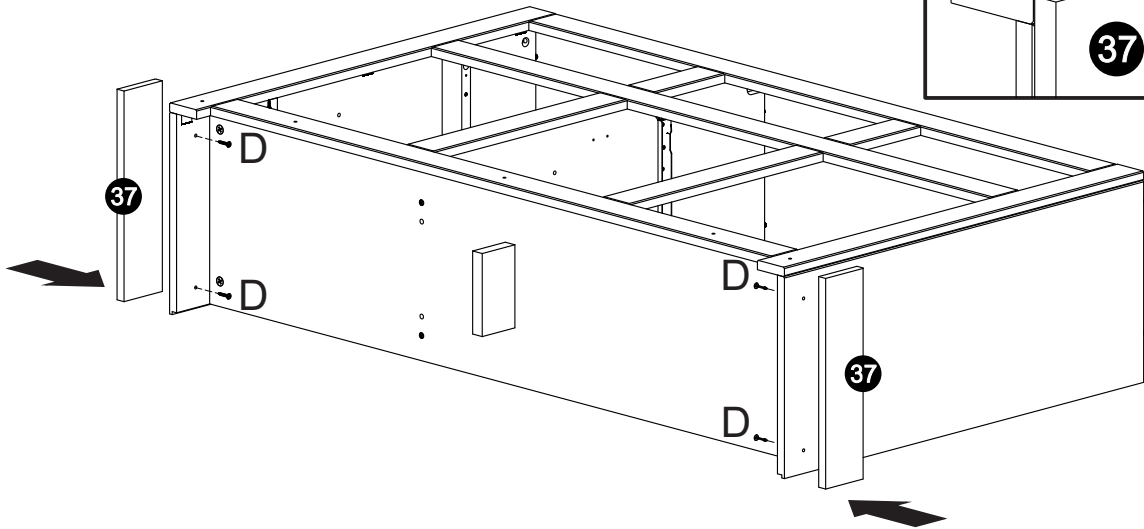
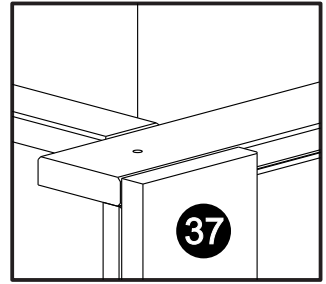
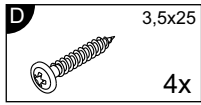
7



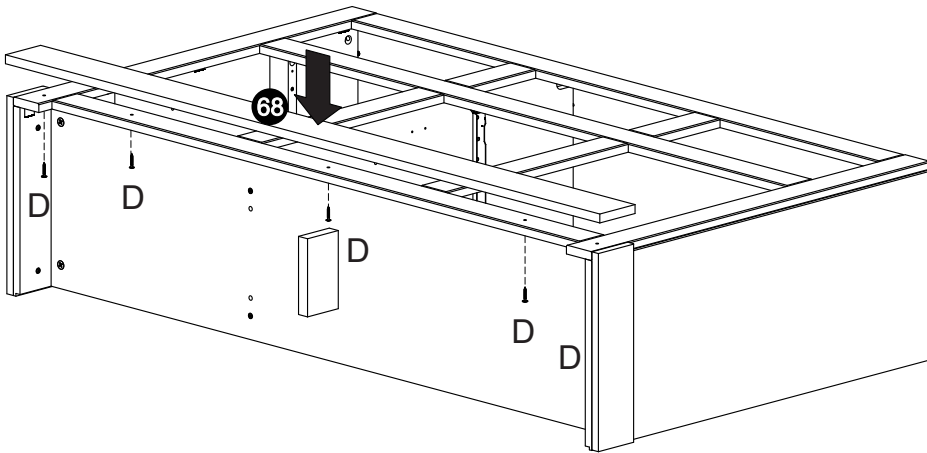
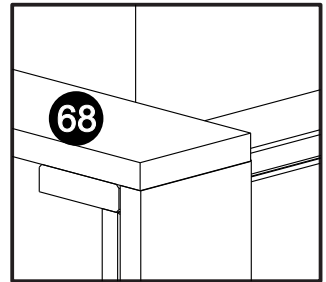
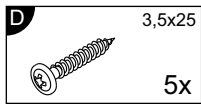
8



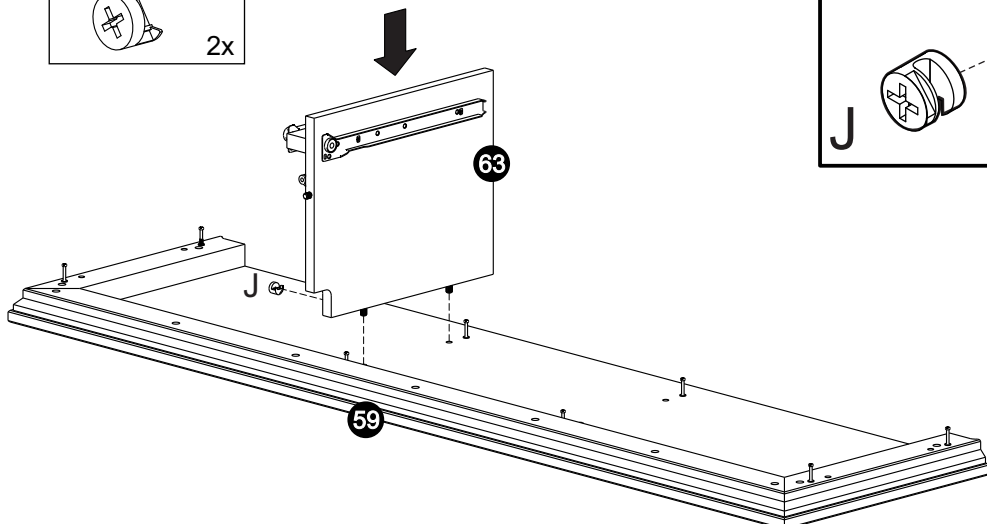
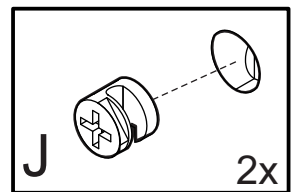
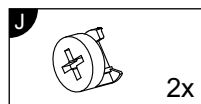
9



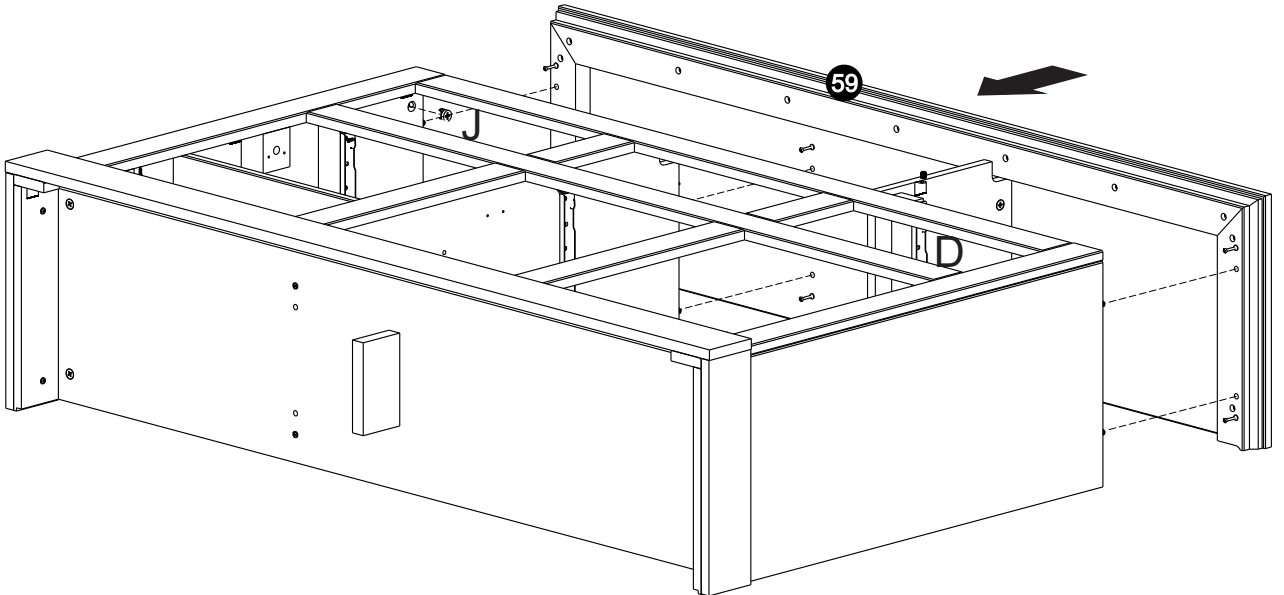
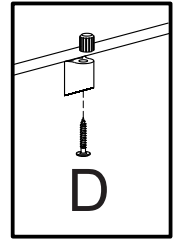
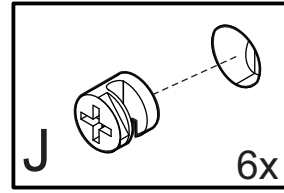
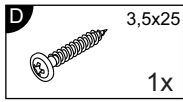
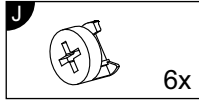
10



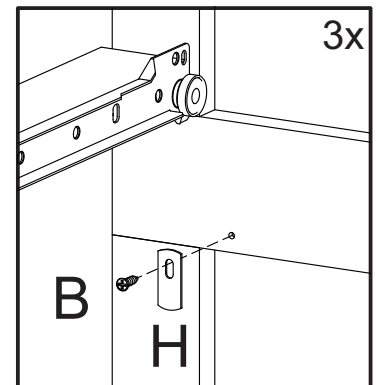
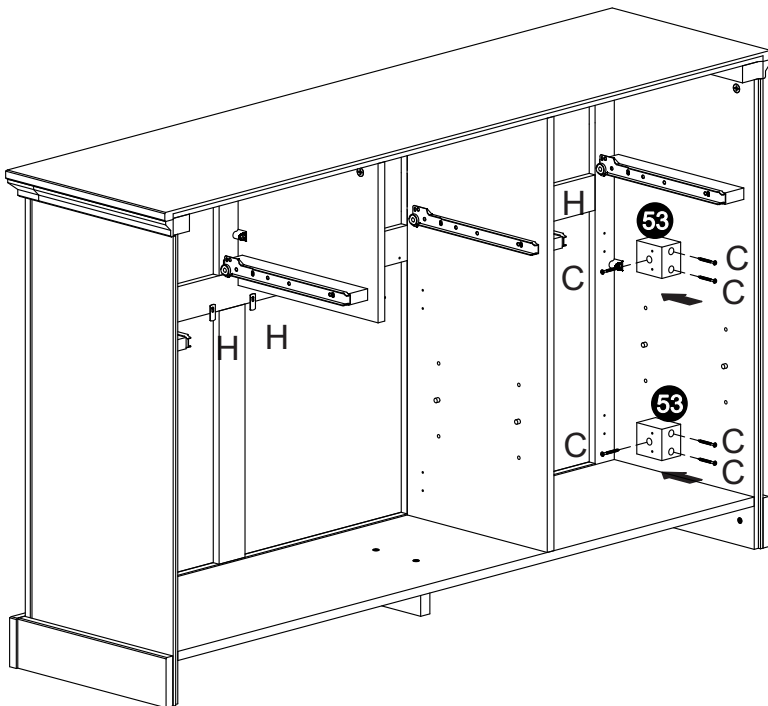
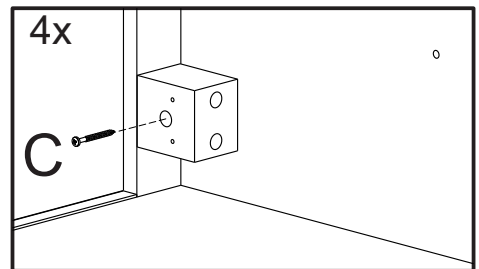
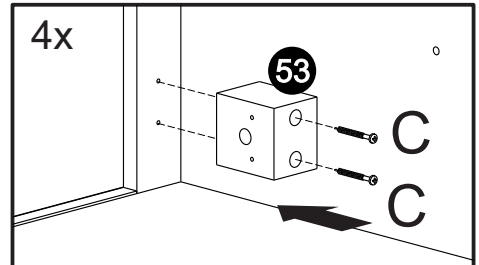
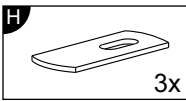
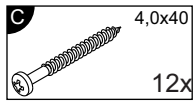
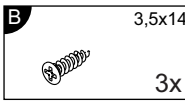
11



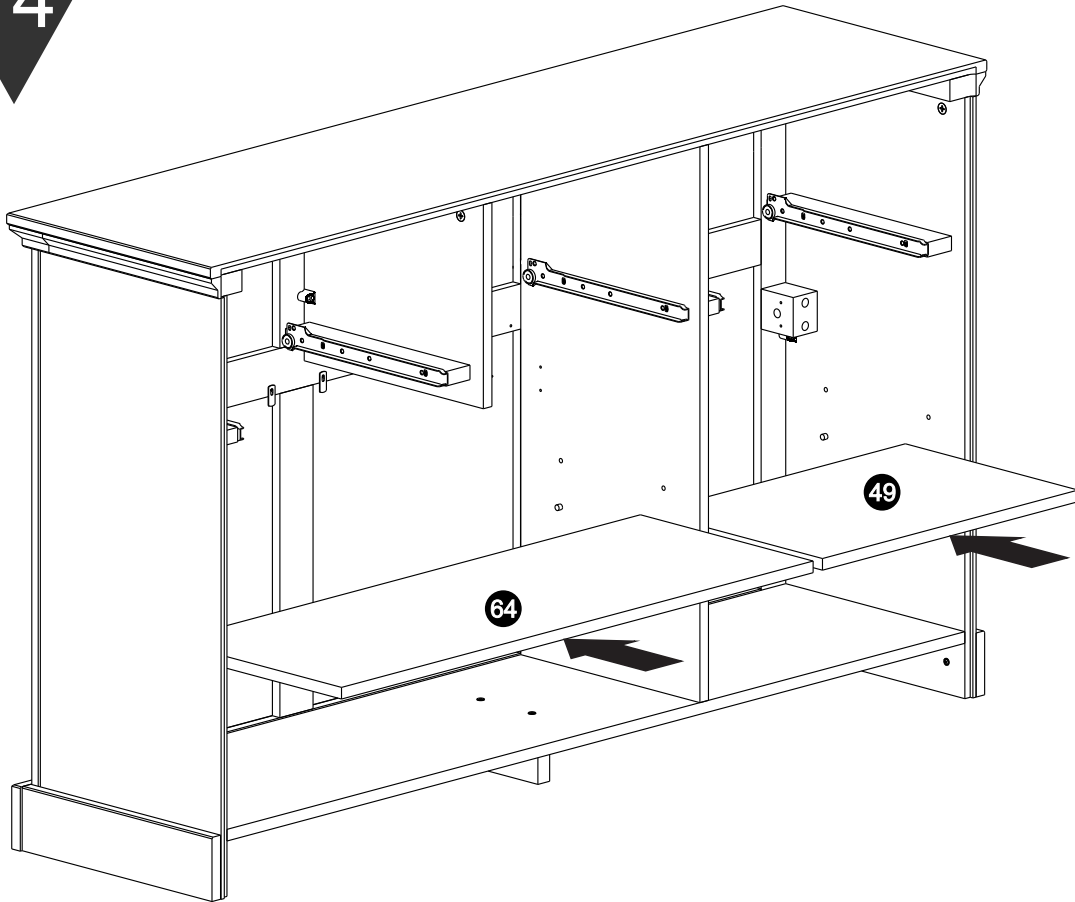
12



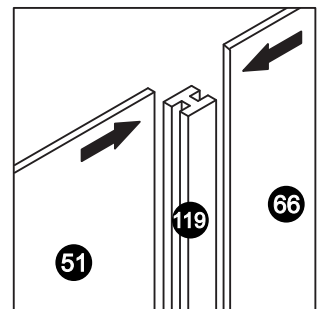
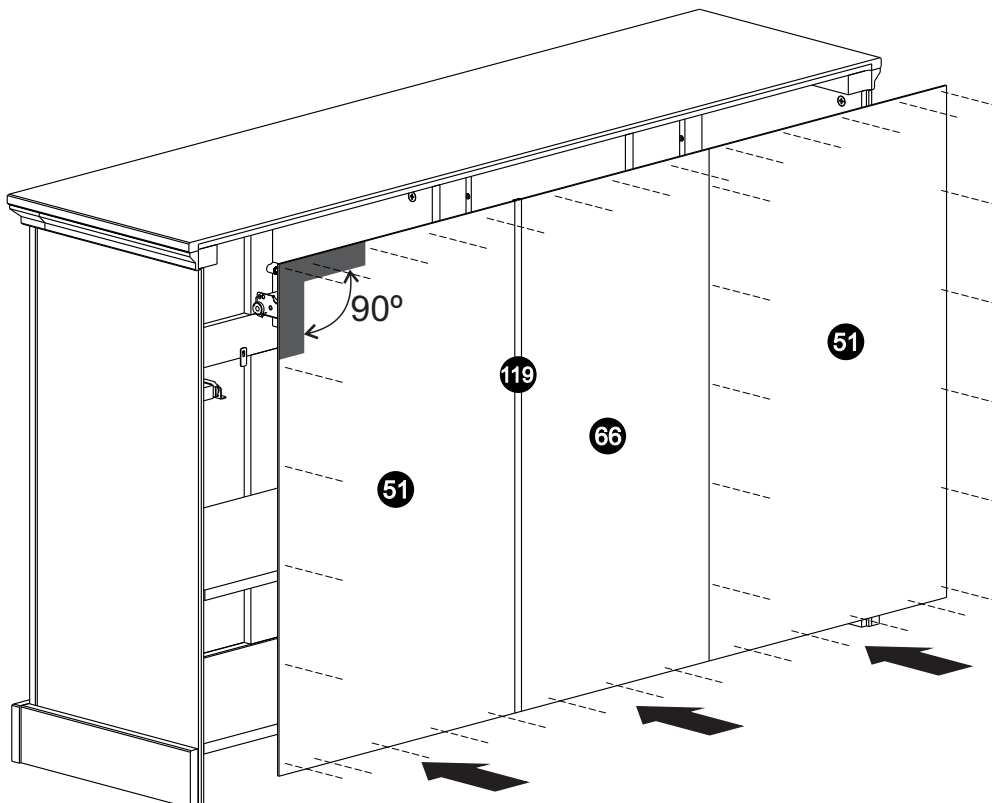
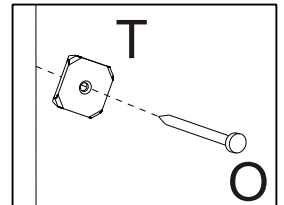
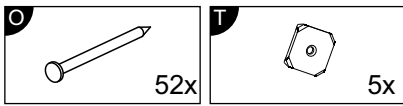
13




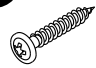

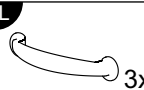
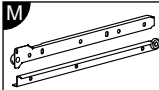
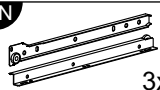
14

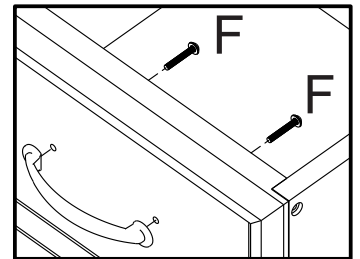
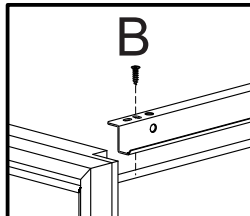
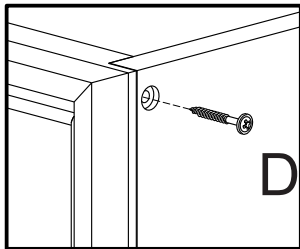
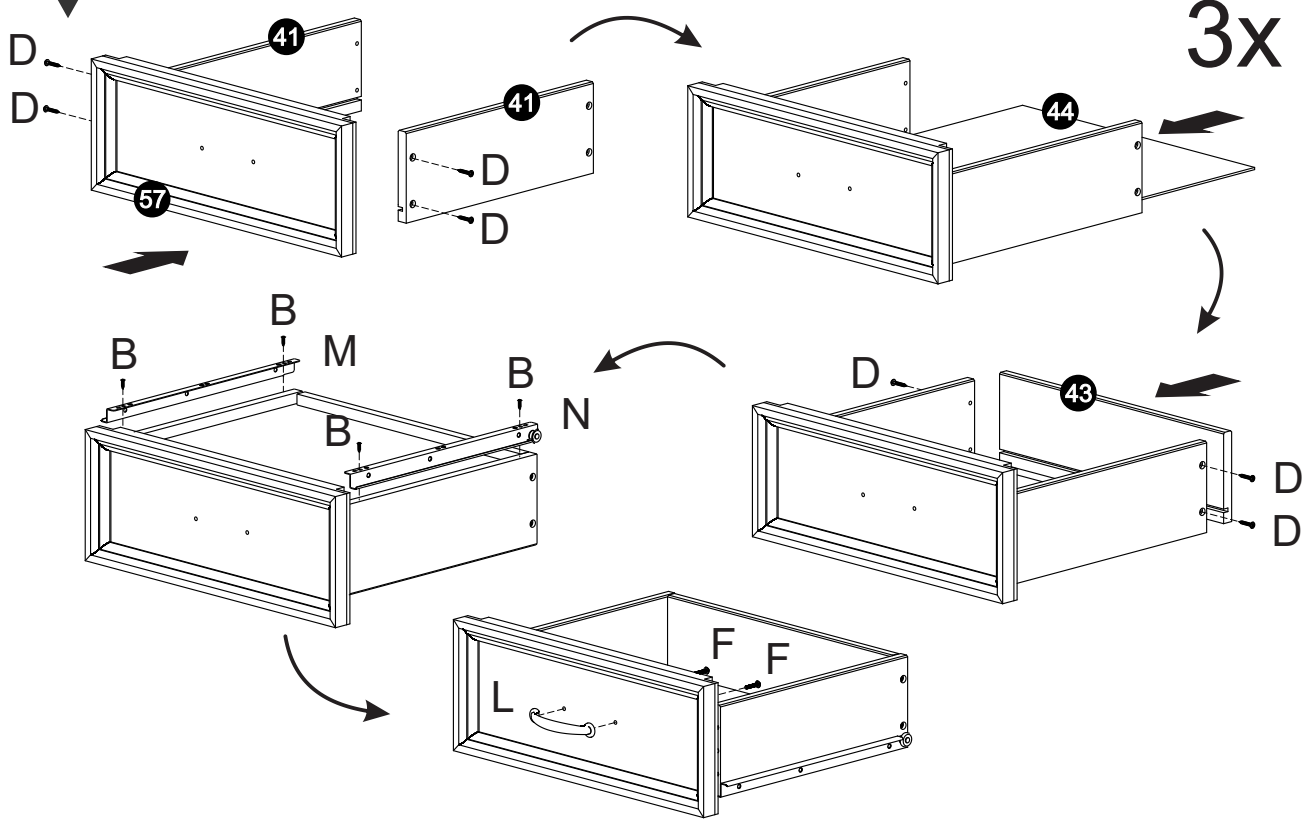


15



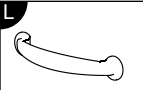



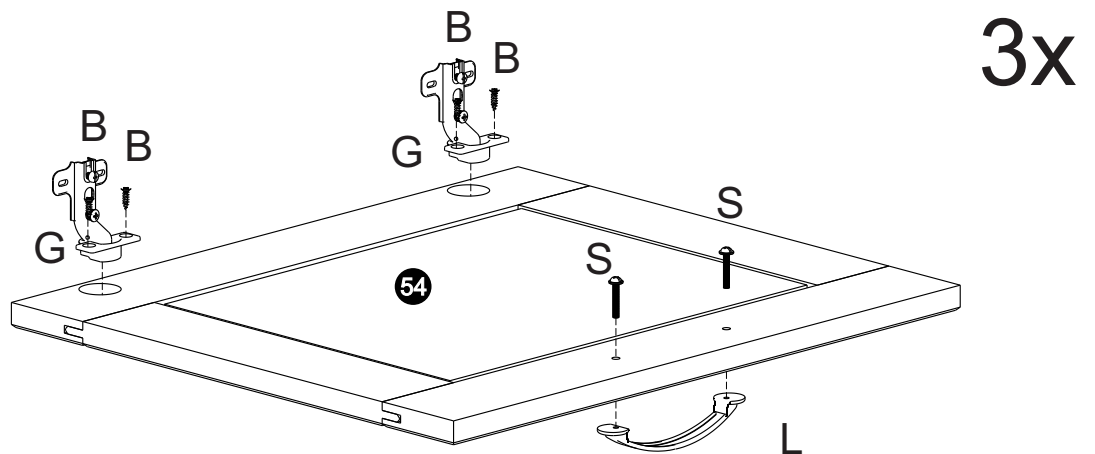
16

B	3,5x14	D	3,5x25	F	M4x22	L		M		N	
	12x		24x		6x		3x		3x		3x

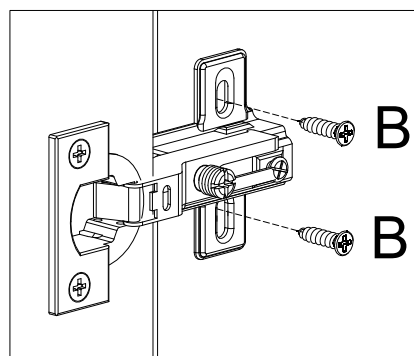
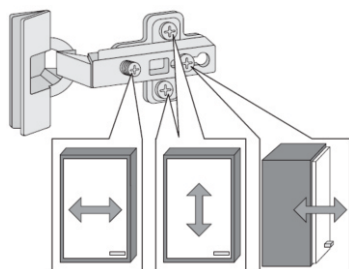
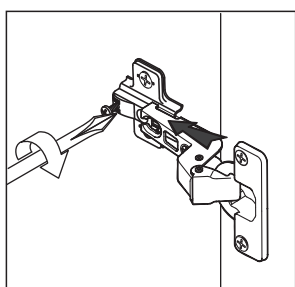
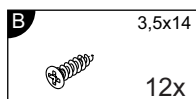


17

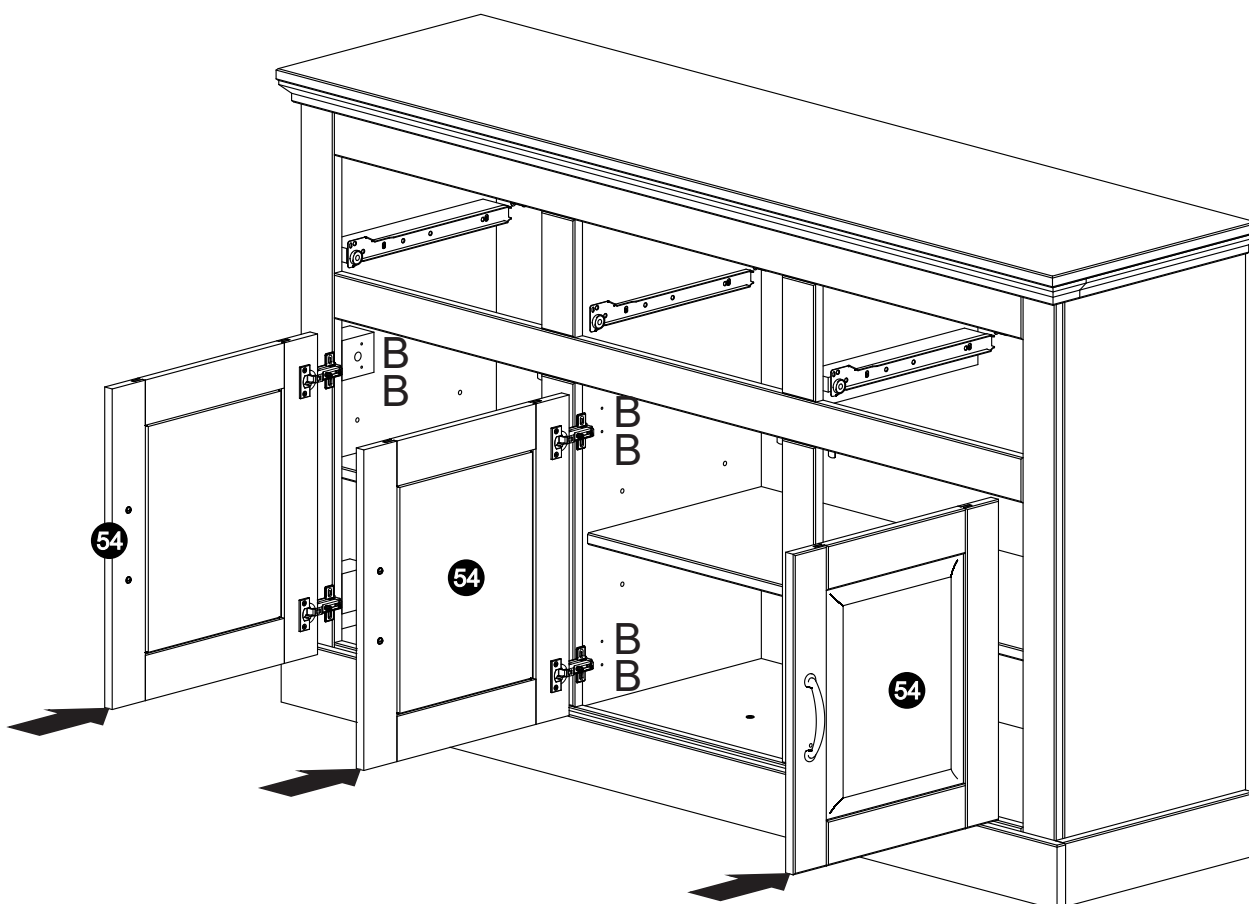
B	3,5x14	G		L		S	M4x20
	12x		6x		3x		6x



18

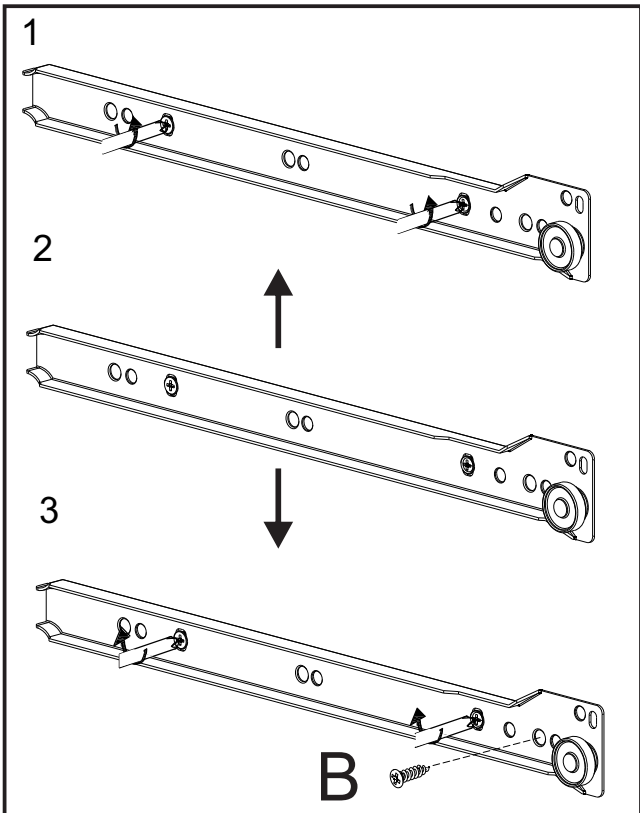
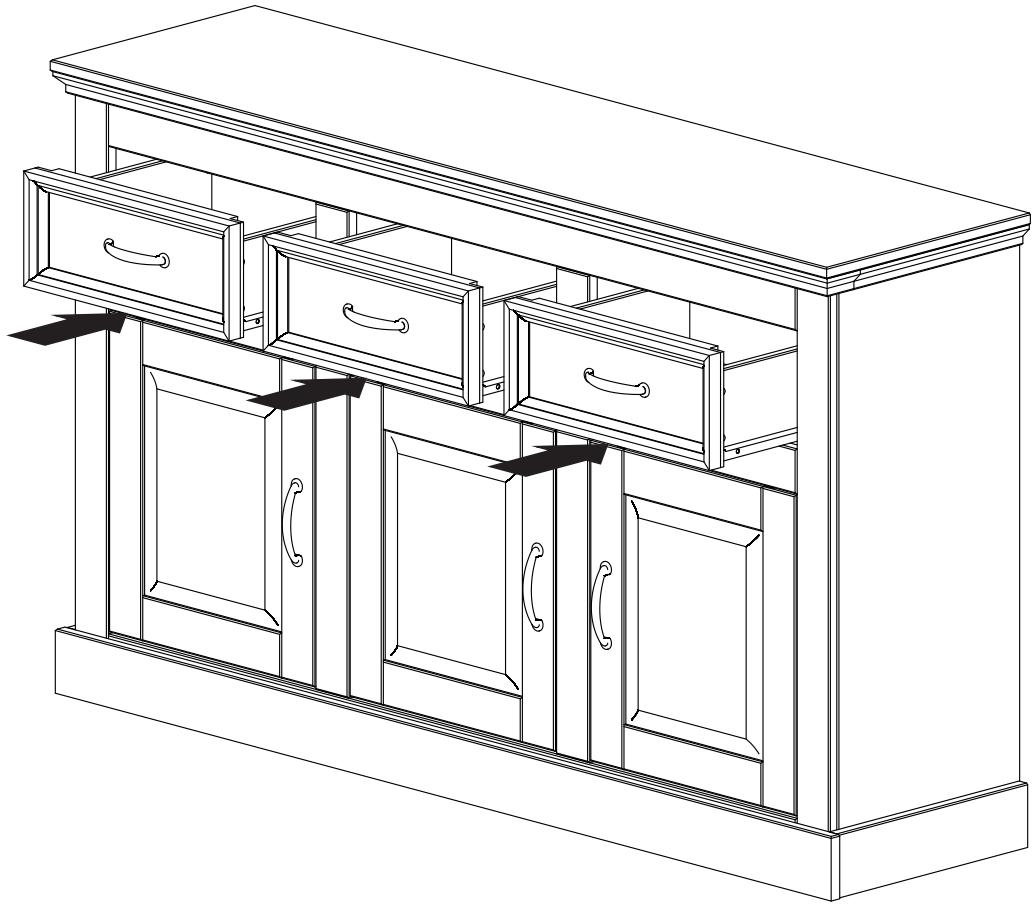


Türen einstellen (Scharniere justieren)
 Adjusting the doors (adjusting the hinges)
 Régler les portes (ajuster les charnières)
 Sistemare le porte (regolare le cerniere)
 Deuren instellen (scharnieren afstellen)
 Nastawić drzwi (wyregulować zawiasy)
 Vyrovnajte dvířka (seřid'te závěsy)
 Nastavenie dverí (nastavenie závesov)
 Állítsa be az ajtókat (állítsa be a zsanérokat)
 Reglare ușii (ajustare balamale)
 Kapıların ayarlanması (menteşelerin seviye ayarı)
 Регулировка Дверей (регулировка шарнира)

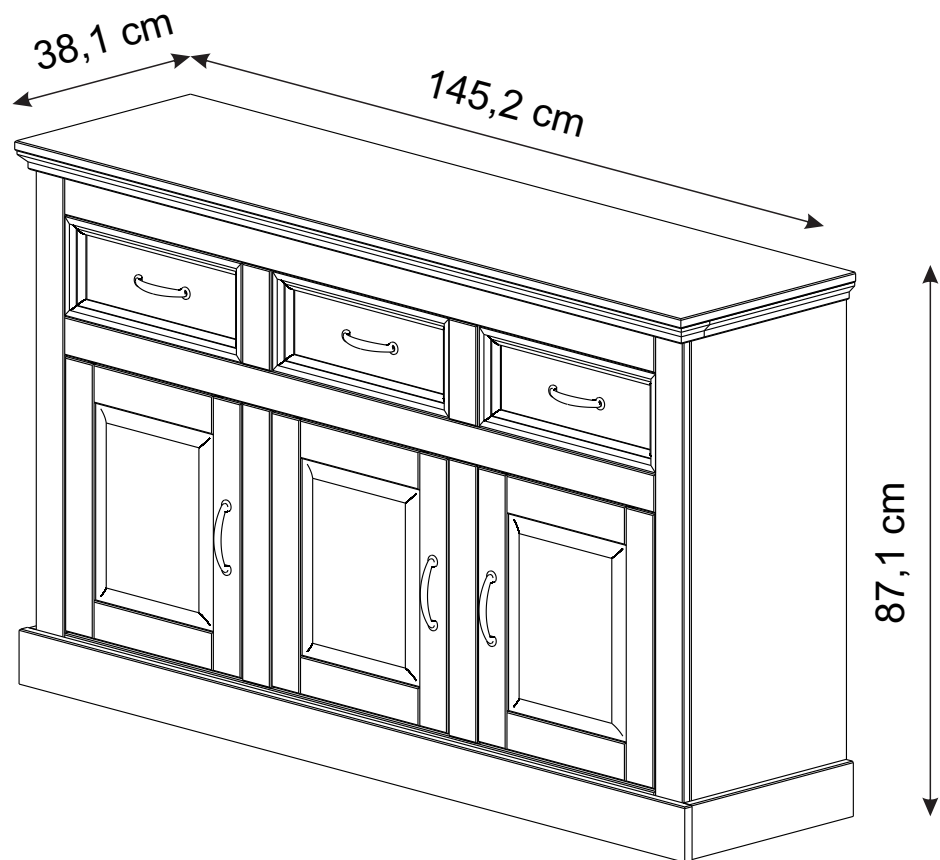


19

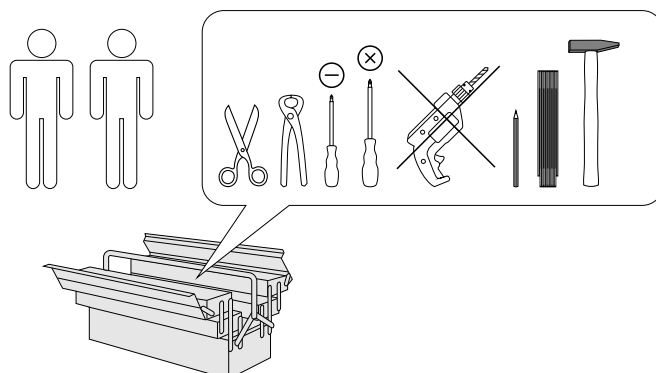
B 3,5x14
6x



Selma 57212

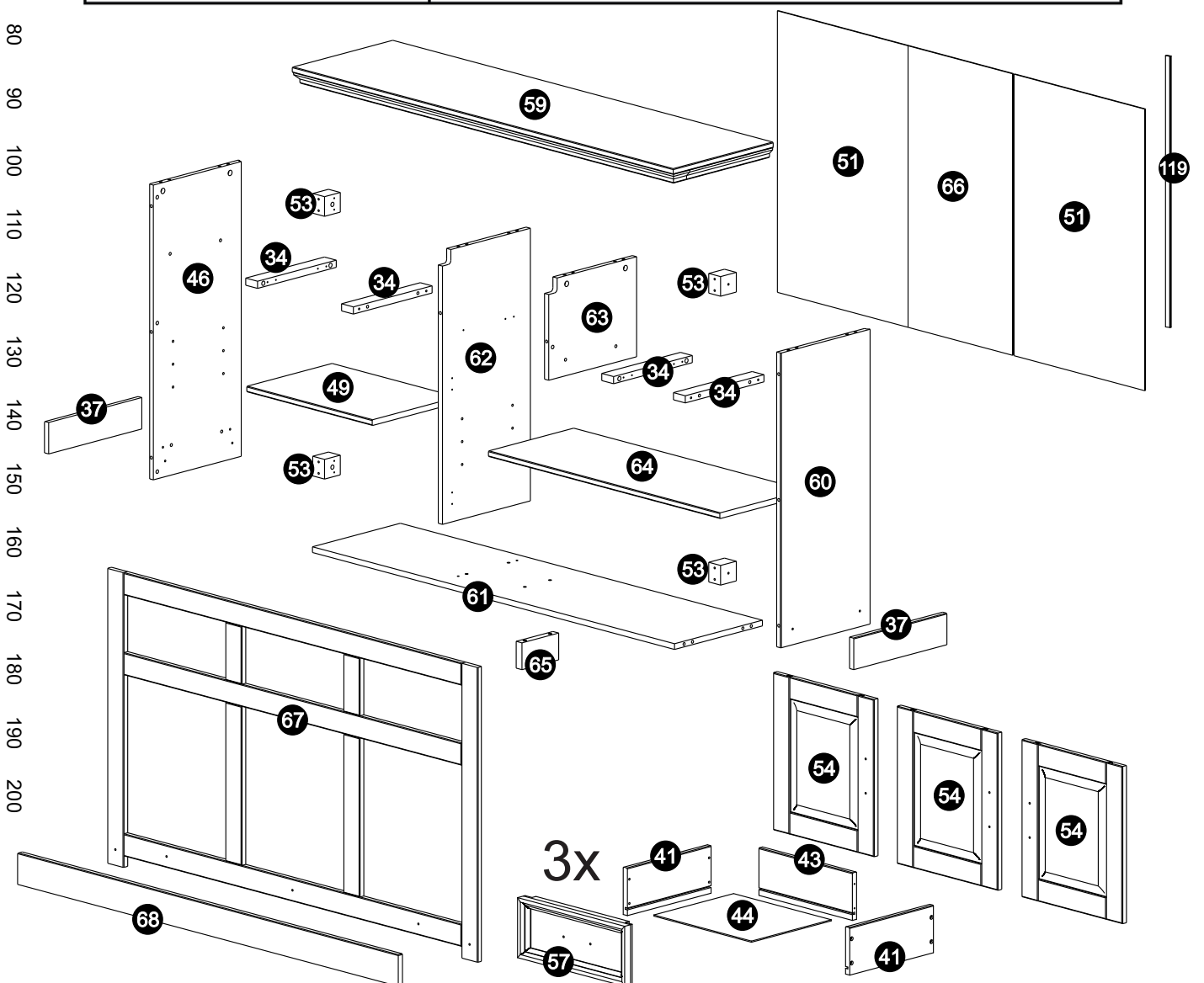


- | | |
|--|--|
| (D) Montageanleitung
57212 | (GB) Assembly instructions
57212 |
| (FR) Notice de montage
57212 | (IT) Istruzioni di montaggio
57212 |
| (NL) Handleiding voor de montage
57212 | (PL) Instrukcja montażu
57212 |
| (CZ) Montážní návod
57212 | (SK) Návod na montáž
57212 |
| (HU) Szerelési útmutató
57212 | (RO) Instrucțiuni de montaj
57212 |
| (TR) Montaj talimatı
57212 | (RU) Инструкция по монтажу
57212 |



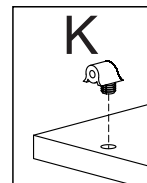
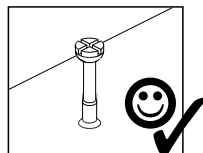
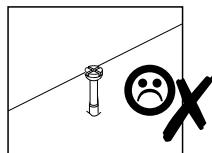
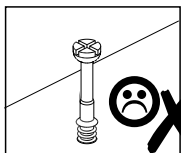
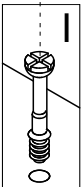
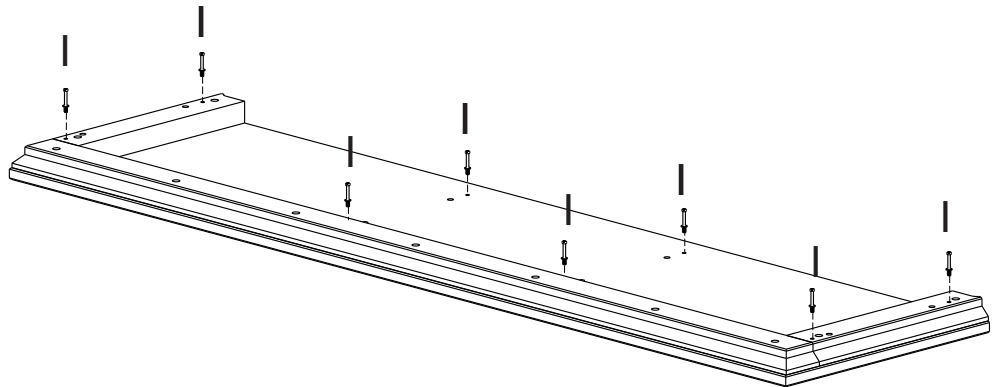
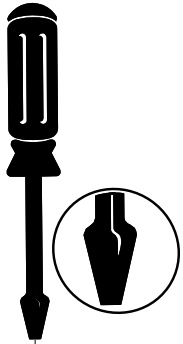
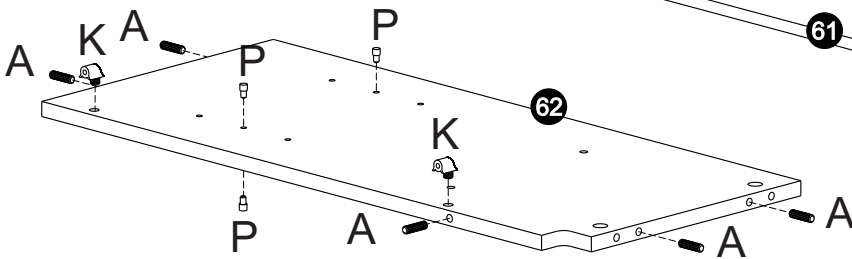
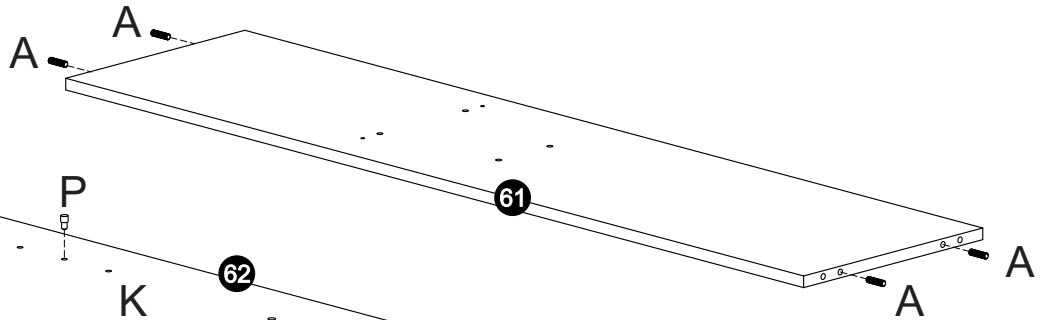
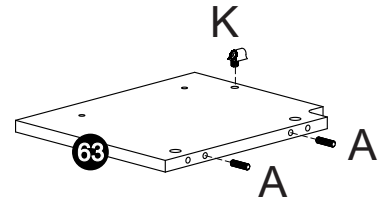
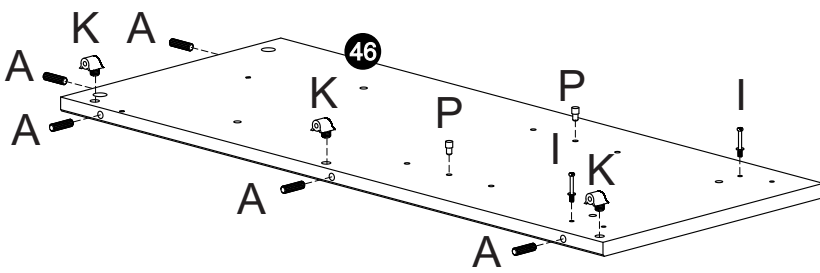
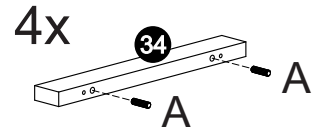
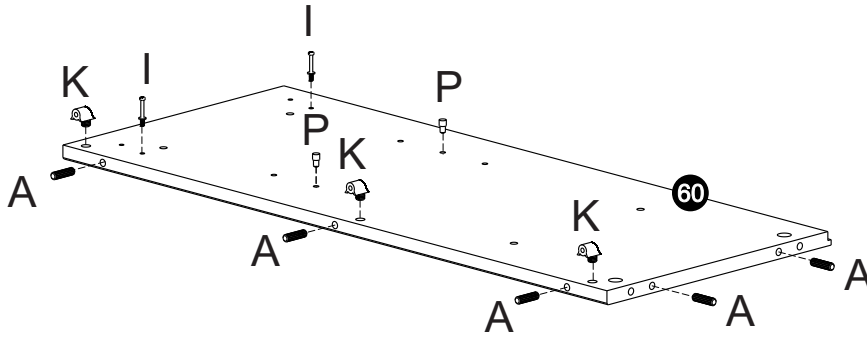
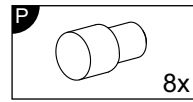
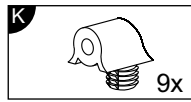
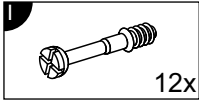
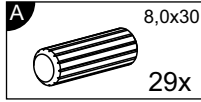
0
10
20
30
40
50
60
70
80
90
100
110
120
130
140
150
160
170
180
190
200

Service • Assistenza • Dienstverlening • Serwis Servis • Szerviz • Сервисная служба	
Name • Nom • Nome • Naam • Nazwa • Jméno • Názov • Név • Denumire • Ísim • Название	
Nr. • No. • N° • Номер • Č • Sz	
Typ • Type • Tip • Típus • Tipo • Тип	

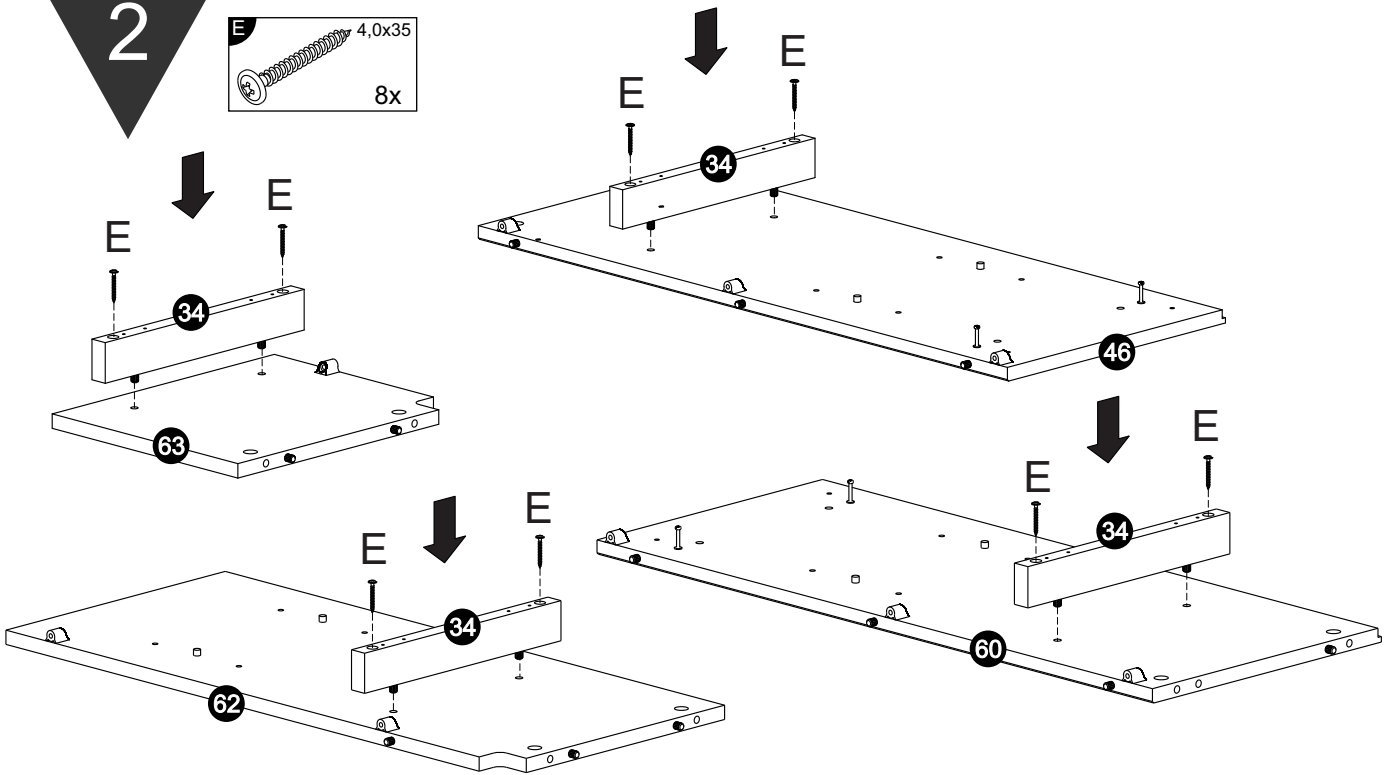
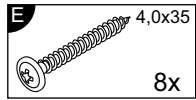


- | | | | | | | | | | | |
|---------------------|---------------------|---------------------|---------------------|---------------------|-------------------|-------------|--------------------|--------------|-------------------|-------------|
| A 8,0x30 30x | B 3,5x14 57x | C 4,0x40 12x | D 3,5x25 42x | E 4,0x35 10x | F M4x22 6x | G 6x | H 3x | I 12x | | |
| J 12x | K 9x | L 6x | M 3x | N 3x | O 52x | P 8x | Q 7,0x50 2x | R 1x | S M4x20 6x | T 5x |

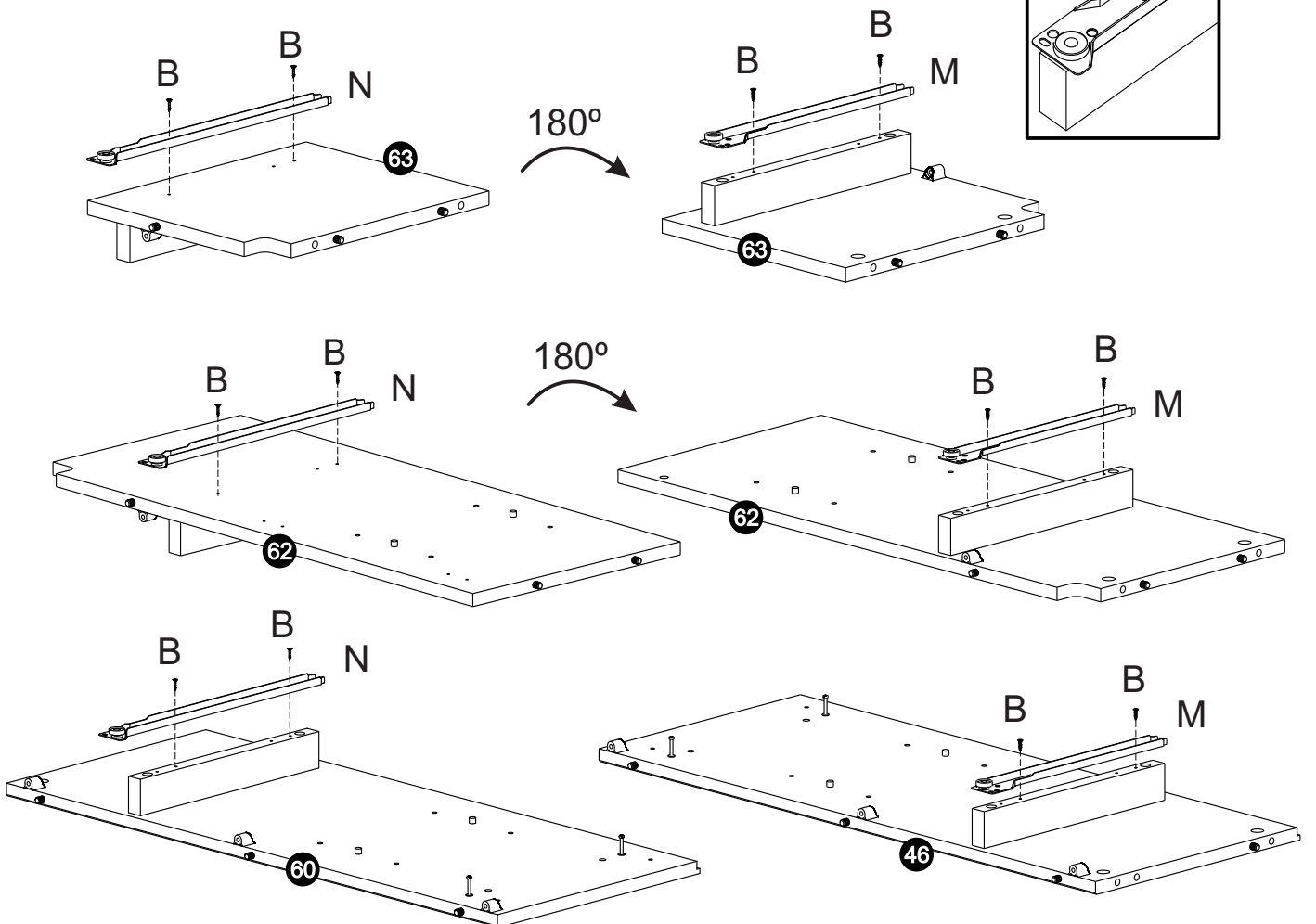
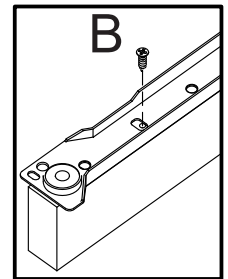
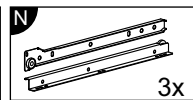
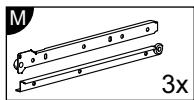
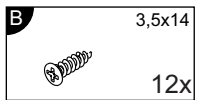
1



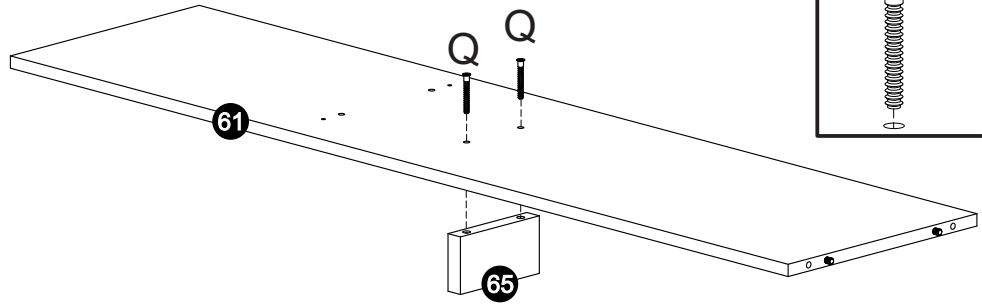
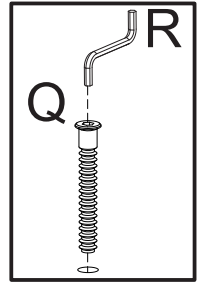
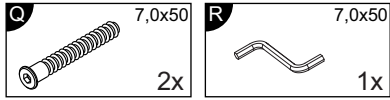
2



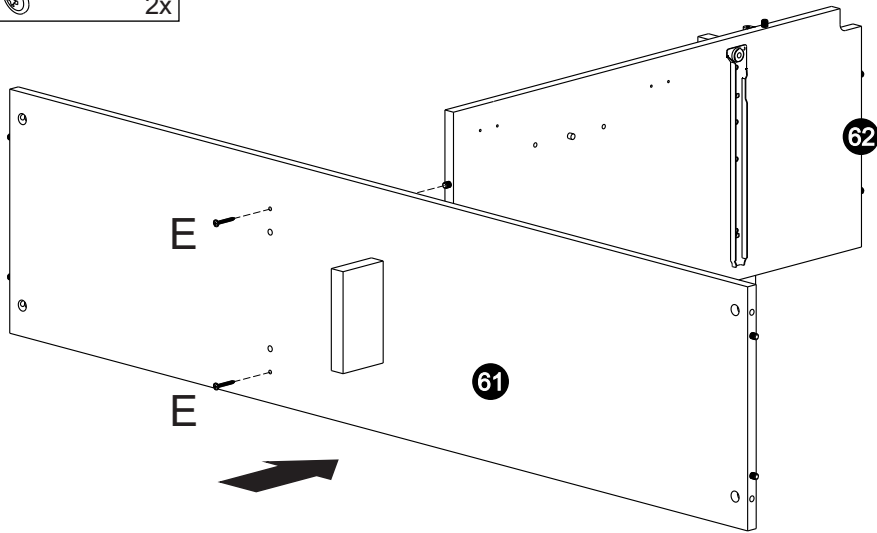
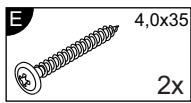
3



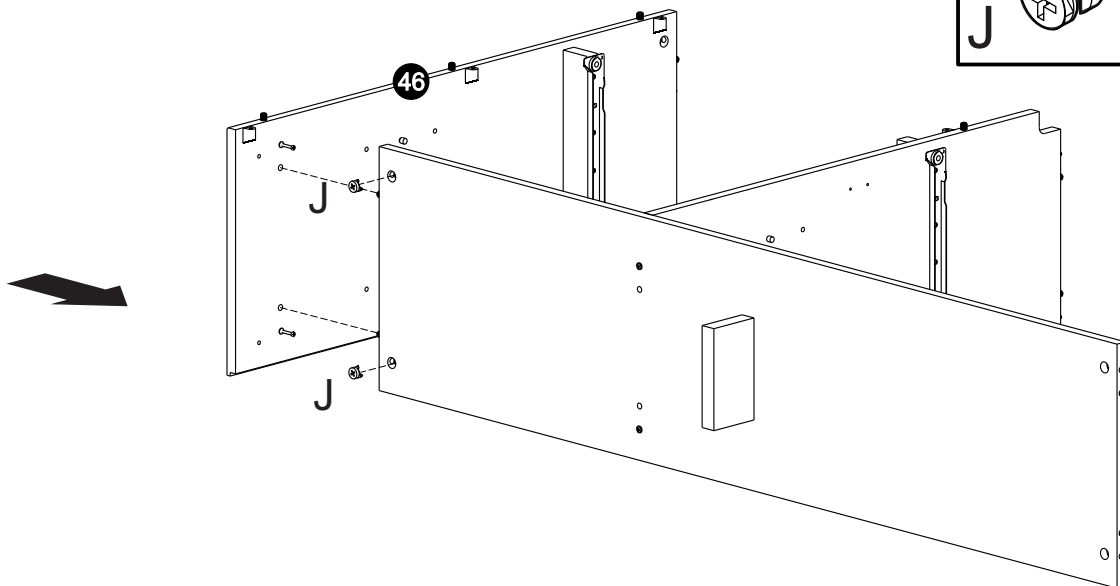
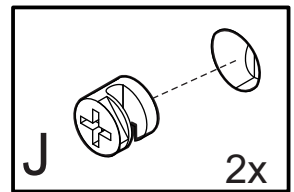
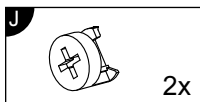
4



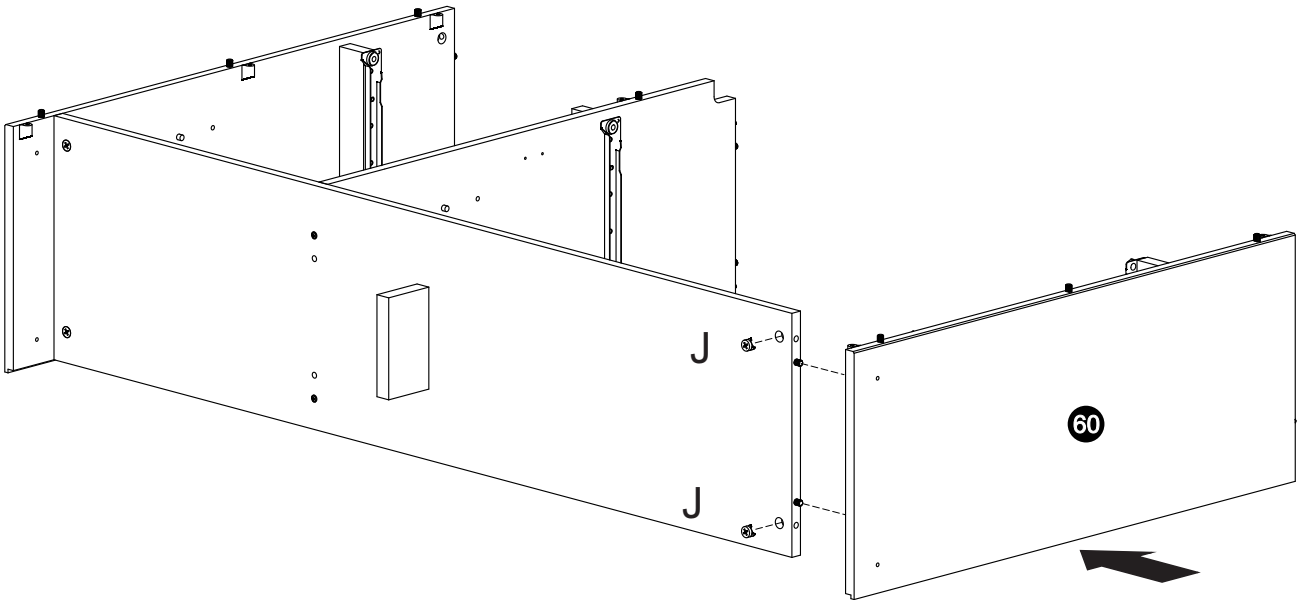
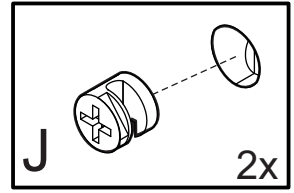
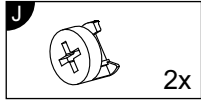
5



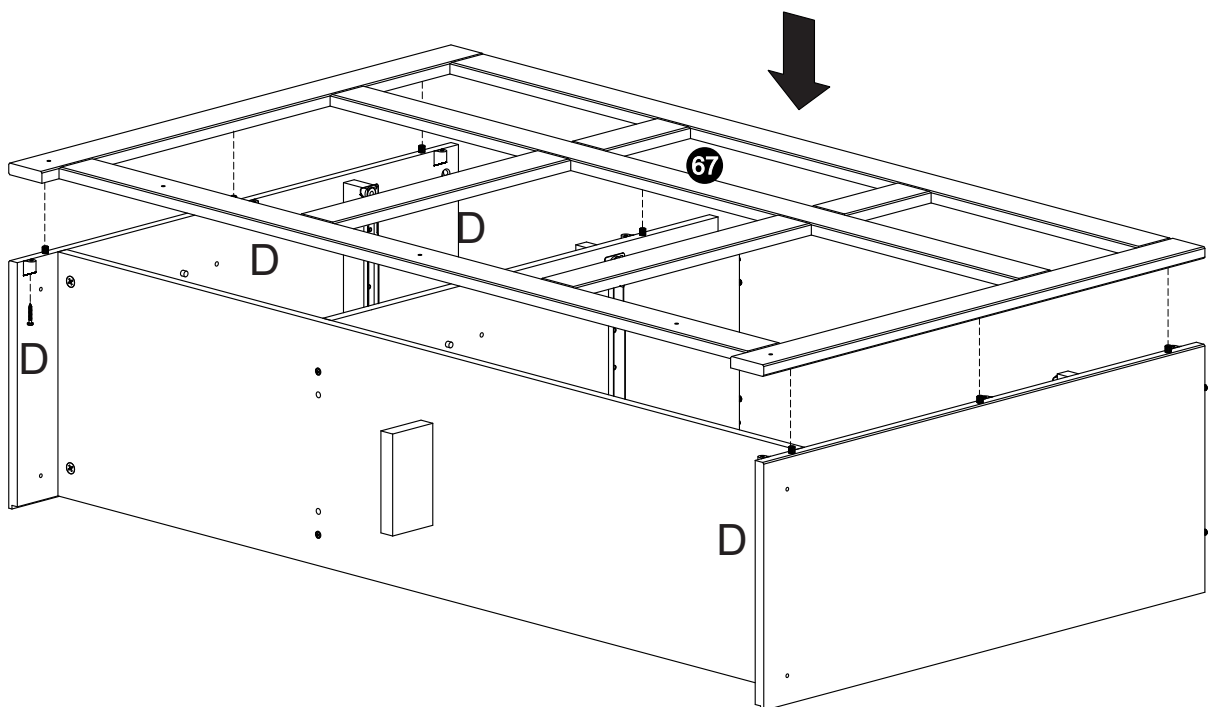
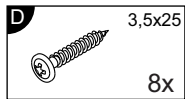
6



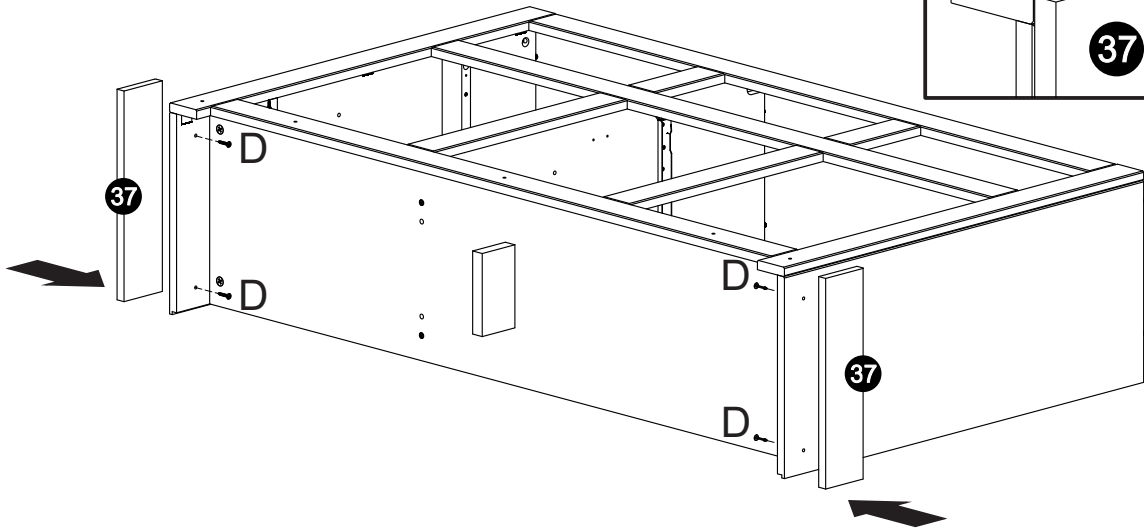
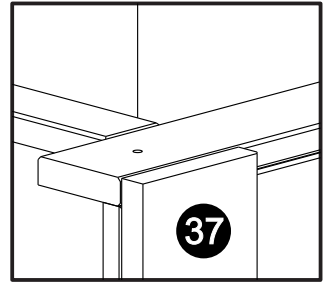
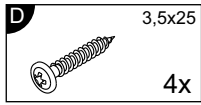
7



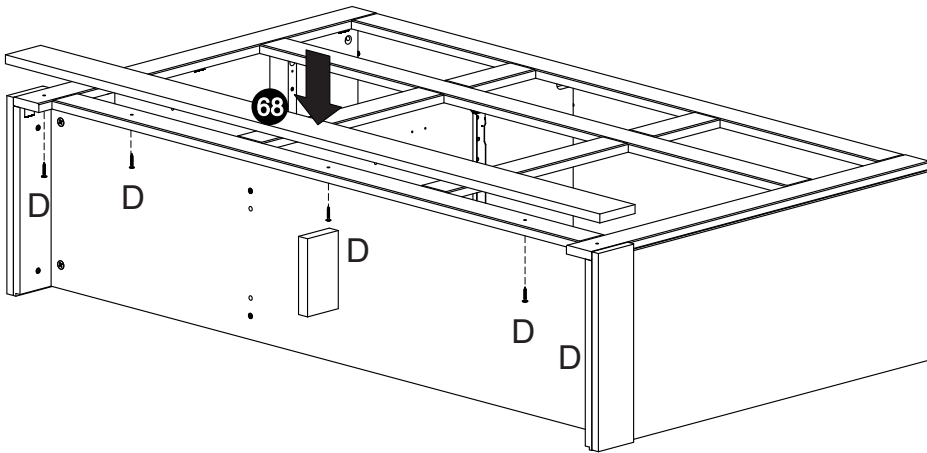
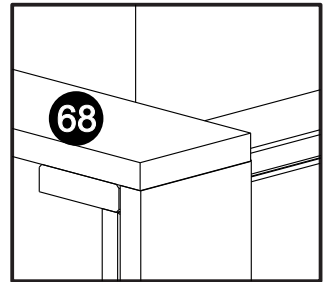
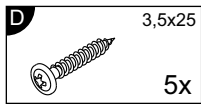
8



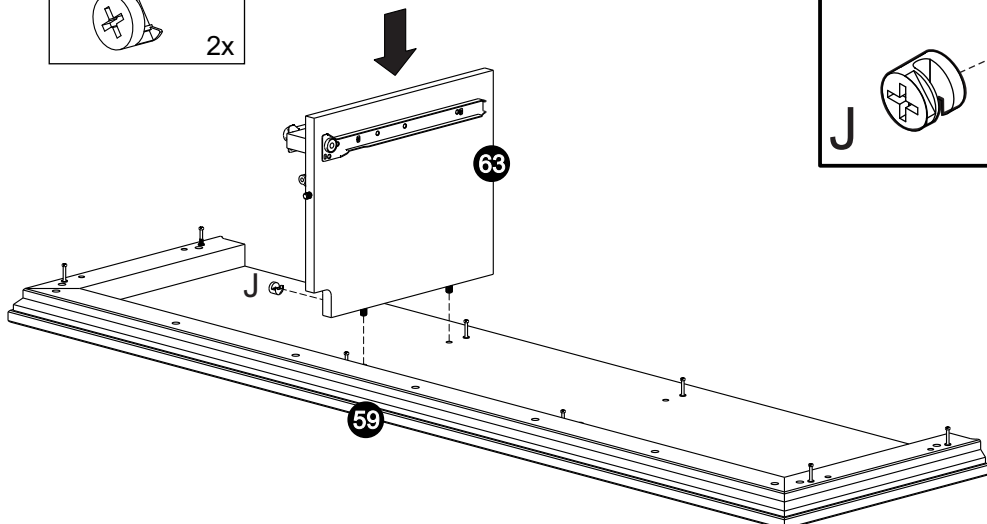
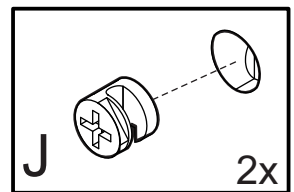
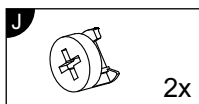
9



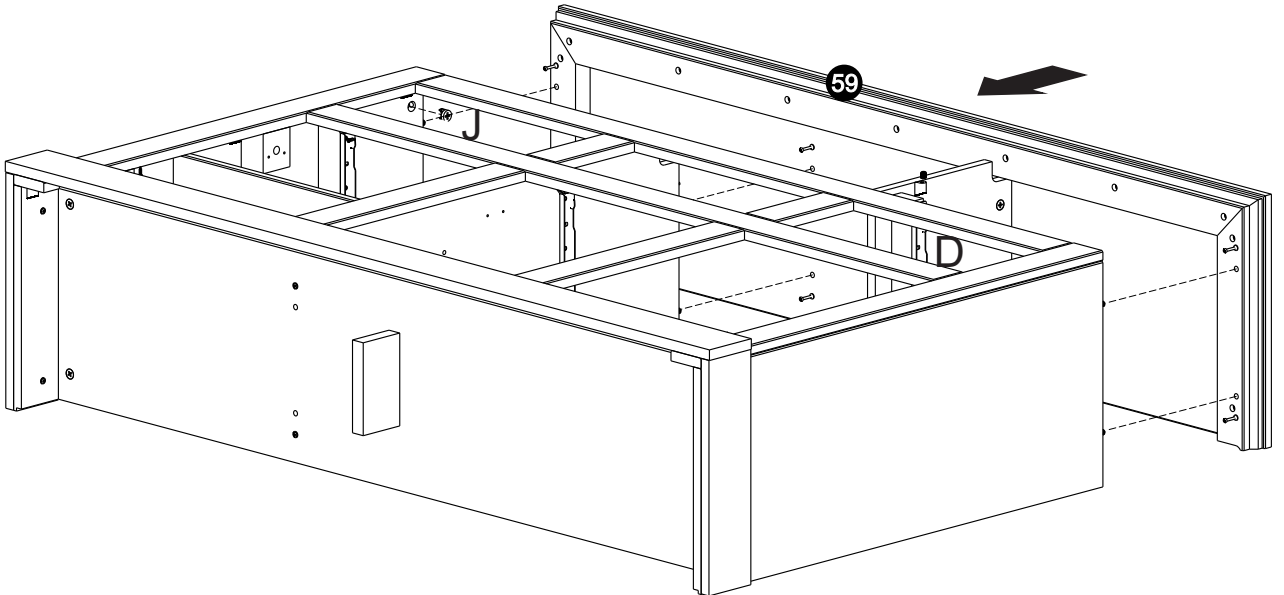
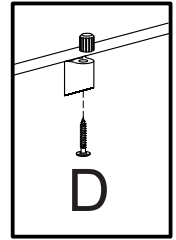
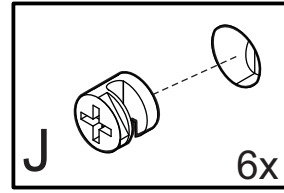
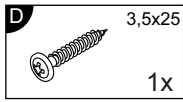
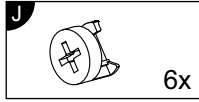
10



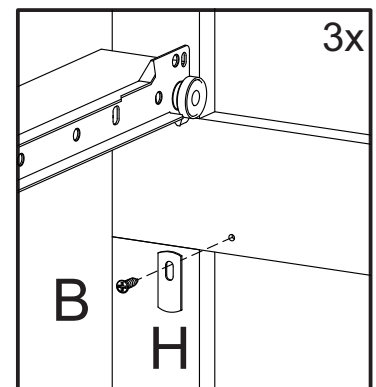
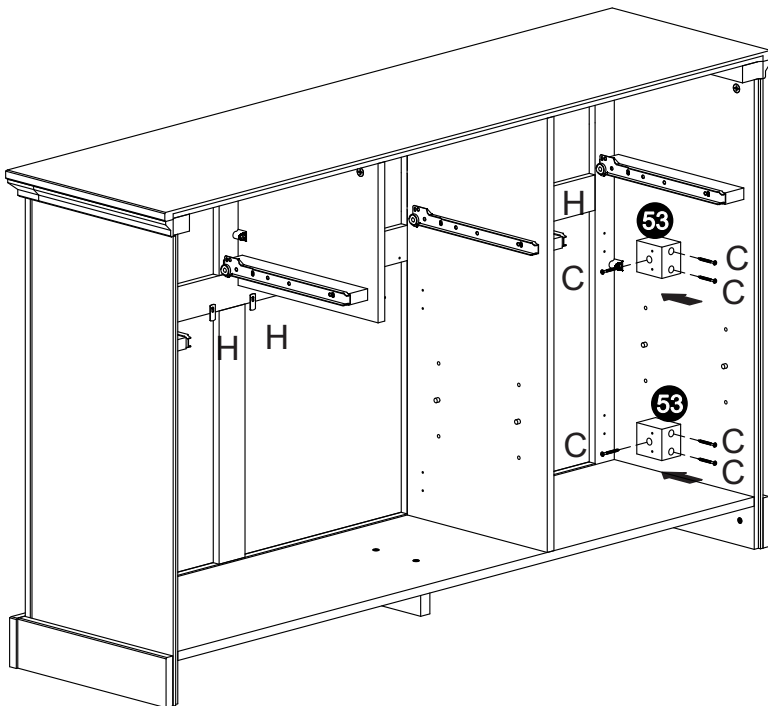
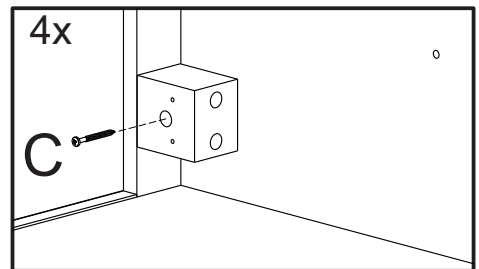
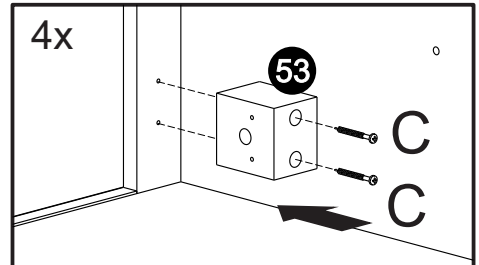
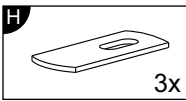
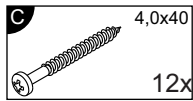
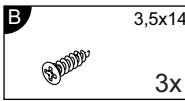
11



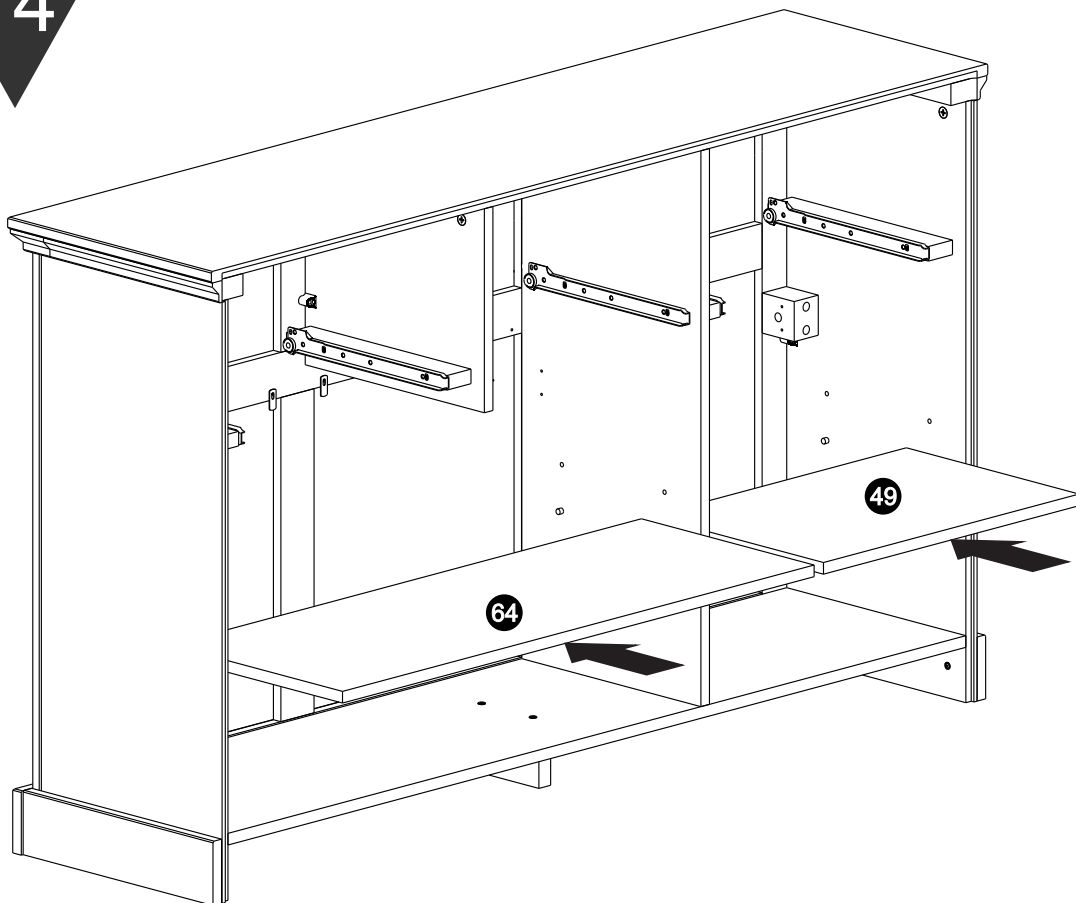
12



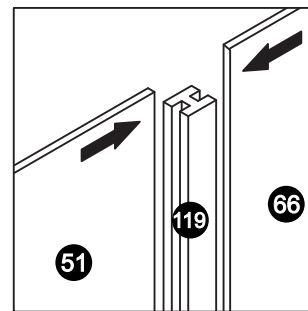
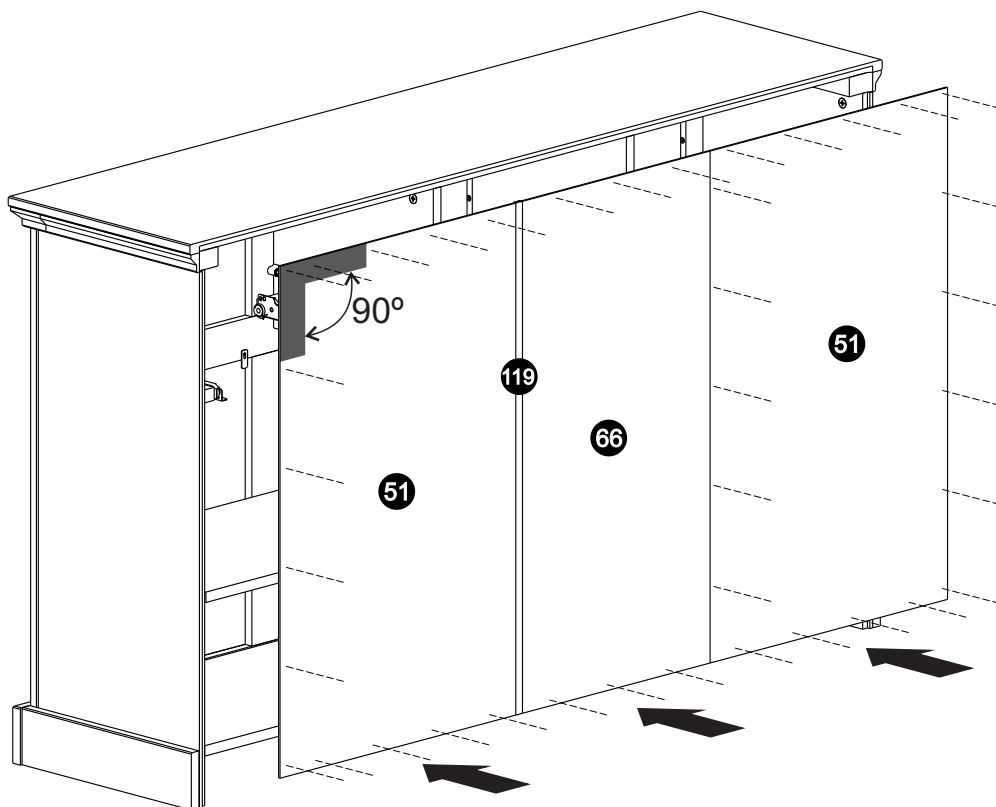
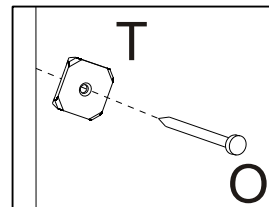
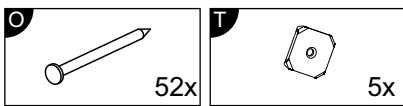
13




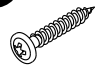

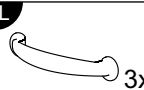
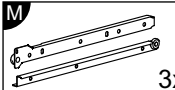
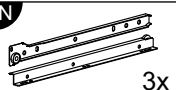
14

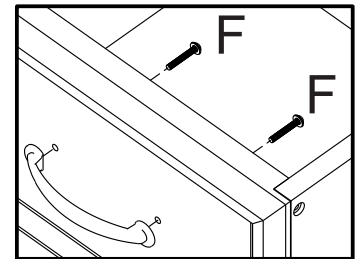
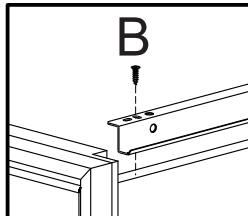
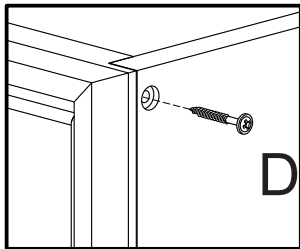
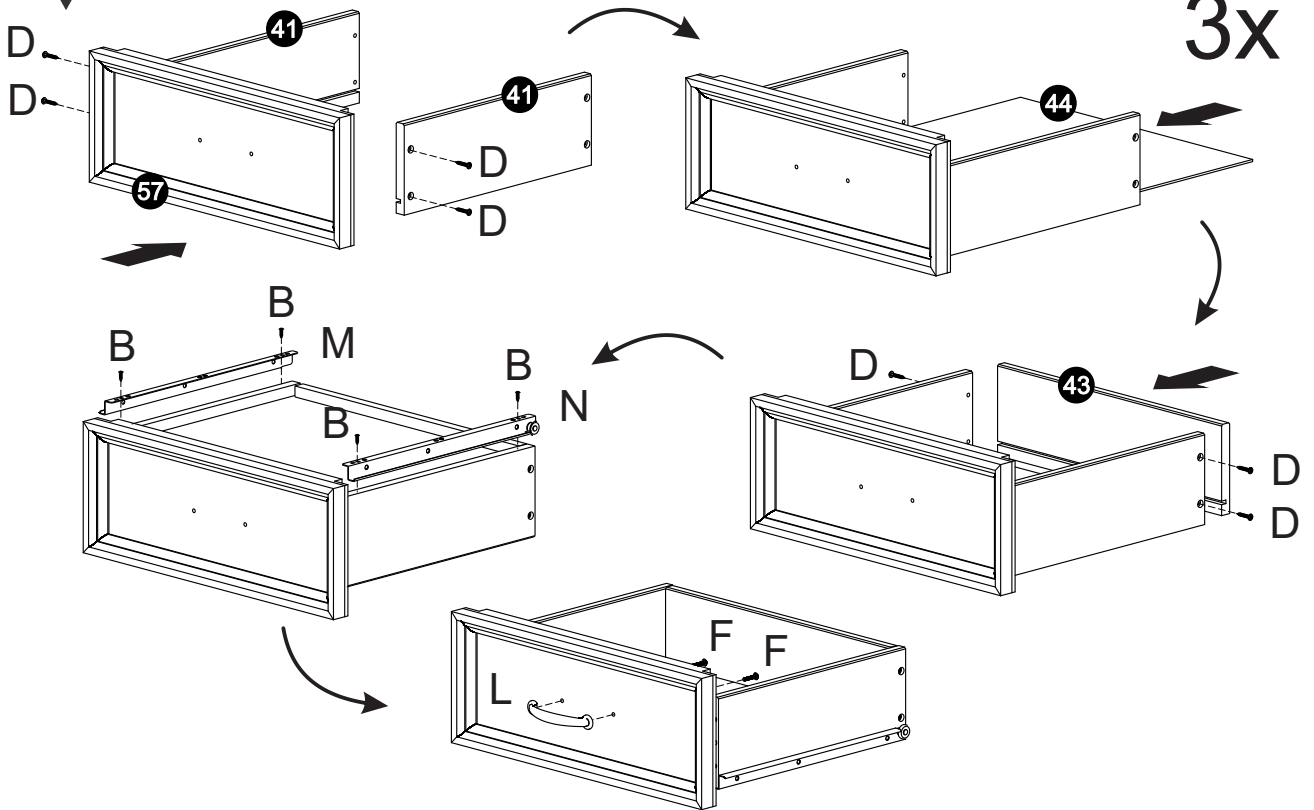


15



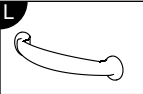



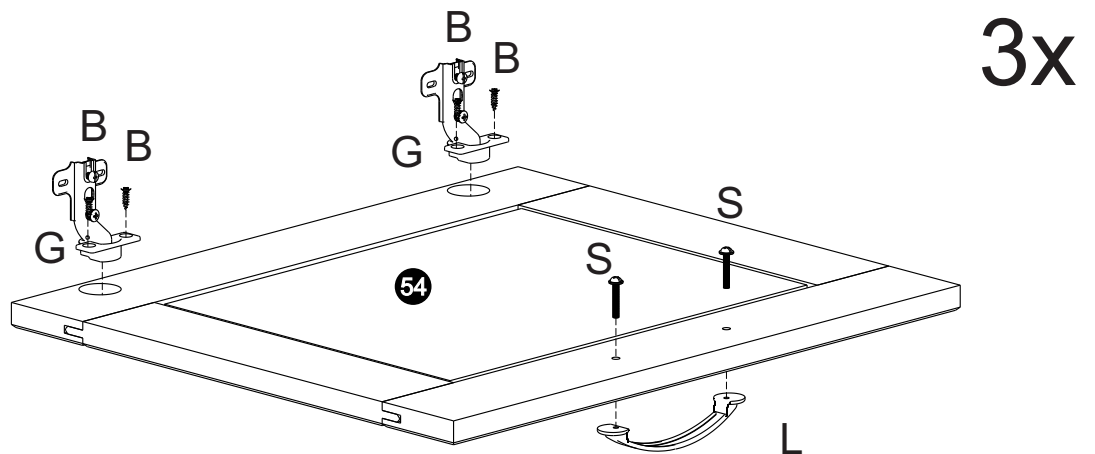
16

B	3,5x14	D	3,5x25	F	M4x22	L		M		N	
	12x		24x		6x		3x		3x		3x

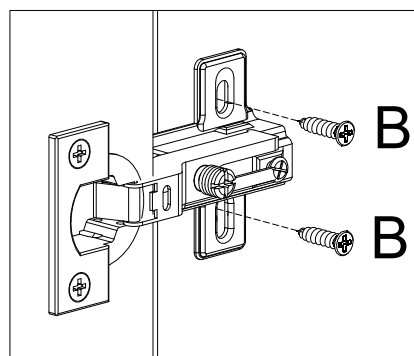
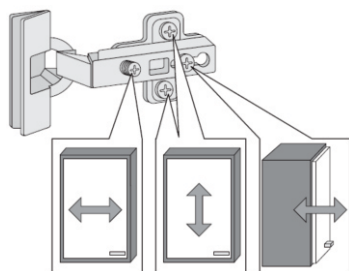
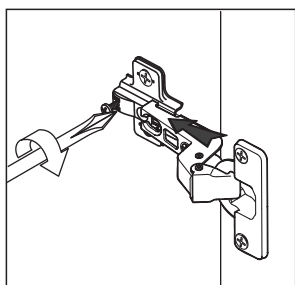
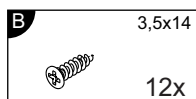


17

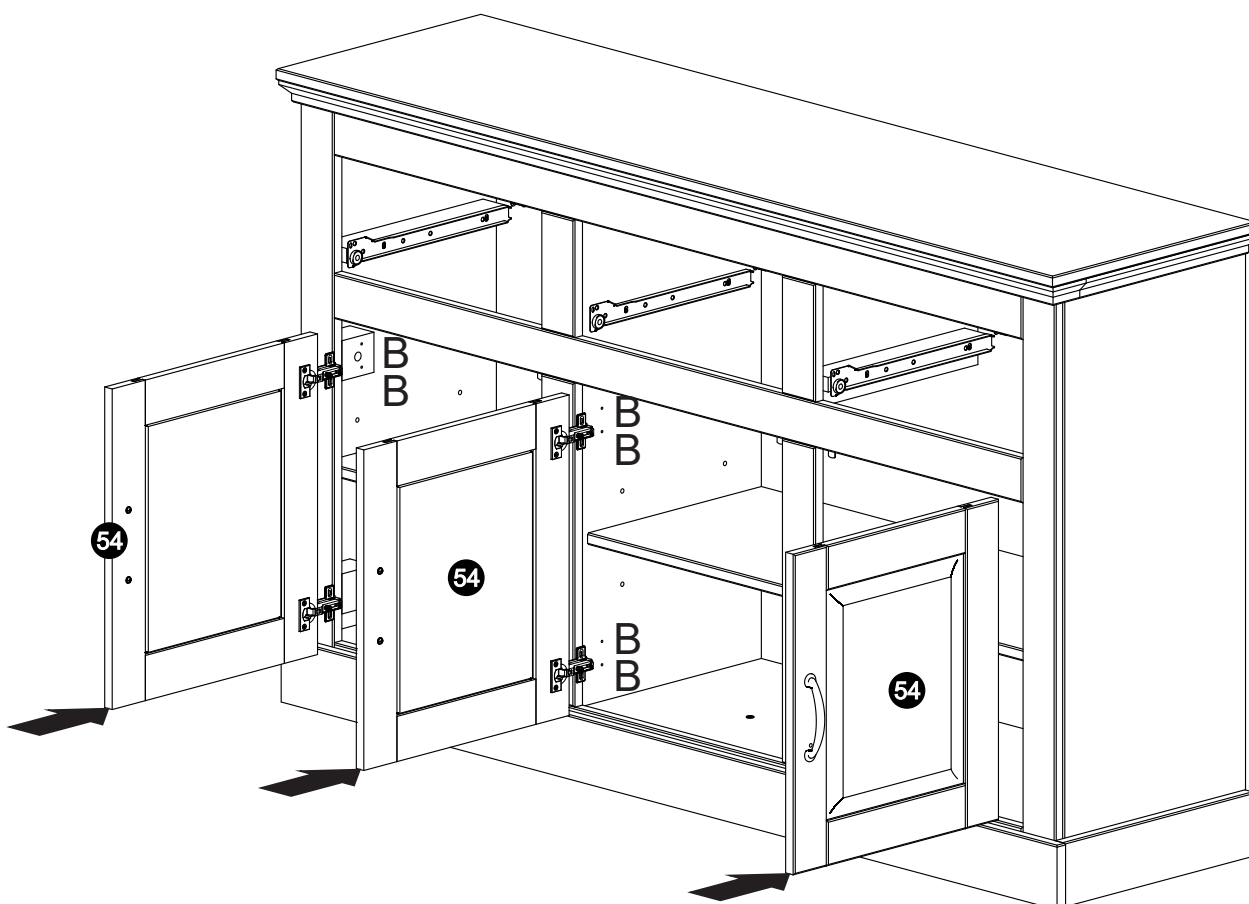
B	3,5x14	G		L		S	M4x20
	12x		6x		3x		6x



18



Türen einstellen (Scharniere justieren)
 Adjusting the doors (adjusting the hinges)
 Régler les portes (ajuster les charnières)
 Sistemare le porte (regolare le cerniere)
 Deuren instellen (scharnieren afstellen)
 Nastawić drzwi (wyregulować zawiasy)
 Vyrovnajte dvířka (seřid'te závěsy)
 Nastavenie dverí (nastavenie závesov)
 Állítsa be az ajtókat (állítsa be a zsanérokát)
 Reglare ușii (ajustare balamale)
 Kapıların ayarlanması (menteşelerin seviye ayarı)
 Регулировка Дверей (регулировка шарнира)



19

B 3,5x14
6x

