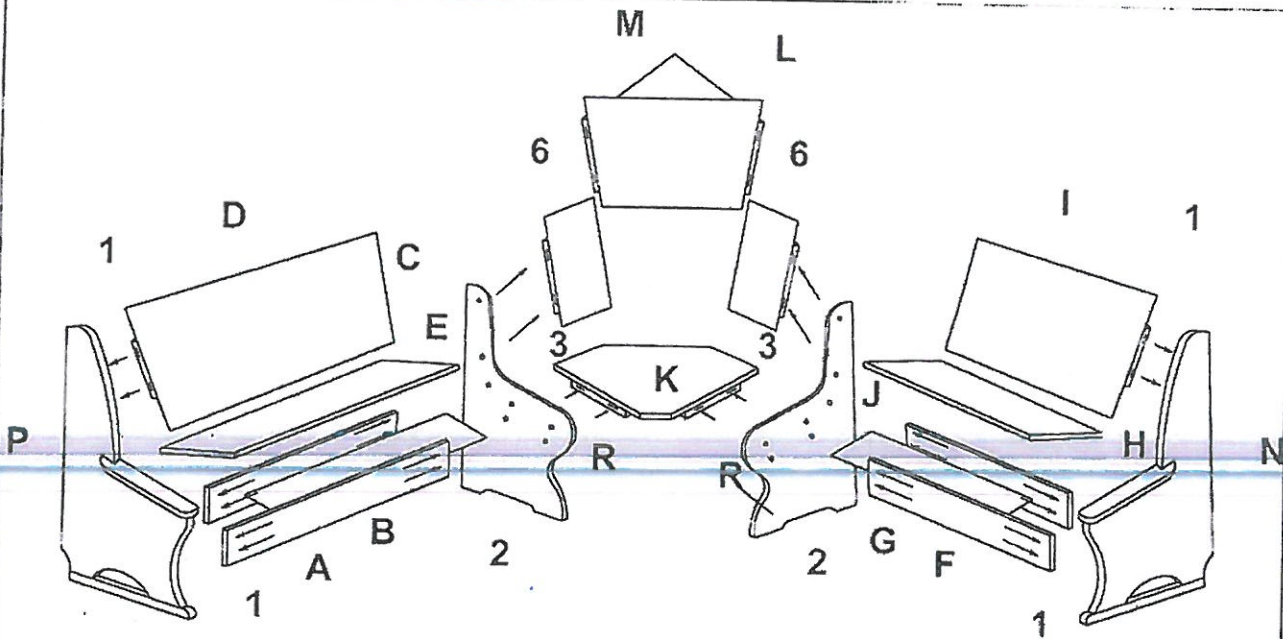


# Servicekarte - servicecard - carte du service

Modell : **KÖLN 150X120**

Sehr geehrter Kunde,  
Bitte nennen Sie bei der Ersatzbestellung Modellnamen, Artikelnummer und Farbton des Möbels, sowie die benötigten Ersatzteilnummern/-bezeichnungen, wie sie in dieser Anleitung angegeben sind.  
Wir werden Ihre Anforderungen sofort bearbeiten und Ihnen Ihr Ersatzteil umgehend zusenden.

Please send us the artikel name, article number, colour of the furniture and the needed part number

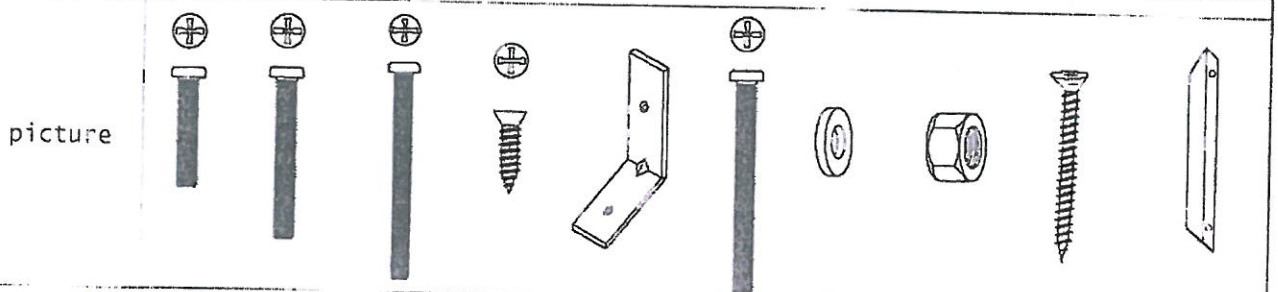


Längenmesser für Schrauben -



Beschlagbeutel-Inhalt

article	①	②	③	④	⑤	⑥	⑦	⑧	⑨	⑩
pieces	12	4	8	4	2	4	44	16	2	1
dimensions	M6x35	M6x50	M6x80	4.5x18	25x25	M6x70	φ 6	M6	3.5X30	Holzwinkel



Bitte tragen die anzufordernden Ersatzteile in die untenstehende Servicekarte ein oder Sie markieren das benötigte Teil.  
Danach faxen Sie uns die Servicekarte bitte zu.  
Please insert the necessary spare parts in the servicecard below or mark the pieces you need.  
Then fax this card to our service.

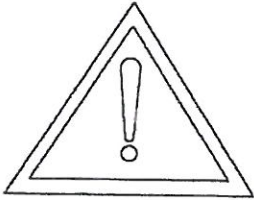
Modell : \_\_\_\_\_  
 Artikelnummer : \_\_\_\_\_  
 Farbton : \_\_\_\_\_  
 Name : \_\_\_\_\_  
 Adresse : \_\_\_\_\_  
 Postleitzahl : \_\_\_\_\_  
 Ort : \_\_\_\_\_  
 Telefon : \_\_\_\_\_  
 Fax : \_\_\_\_\_



## Montageanleitung

-Assembly instructions -Instruction de montage -Notice de Montage

30 MIN



Allgemeiner Sicherheitshinweis:

Nicht mehr benötigte Verpackungsmaterialien und Kleinteile von Kindern fernhalten

General safety instructions

Package material you need any more put far away from children.

Consigne de sécurité:

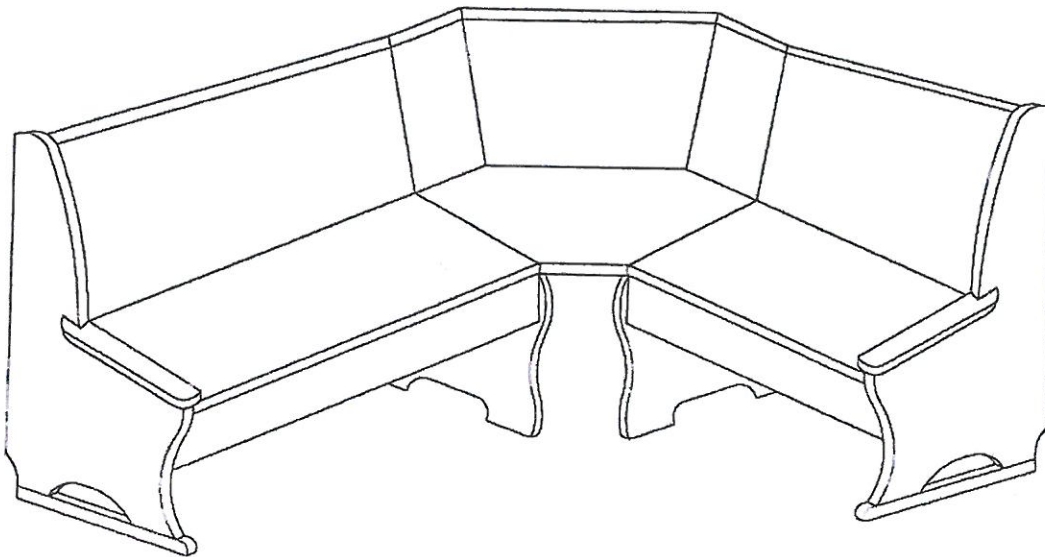
Ecarter les matériaux d'emballage et pièces inutiles de la portée des enfants

Modell:

# KÖLN 160X120

Art:

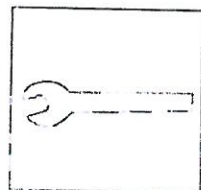
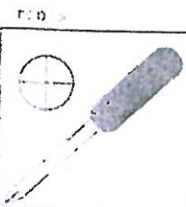
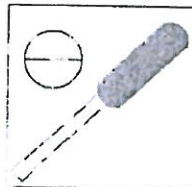
## Eckbank



Montage mit

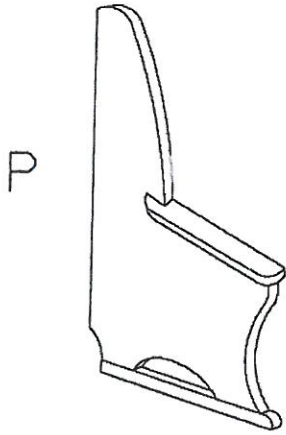


Werkzeug

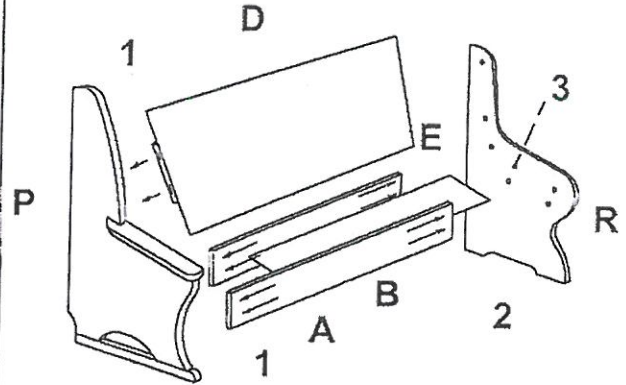


1...2...3...

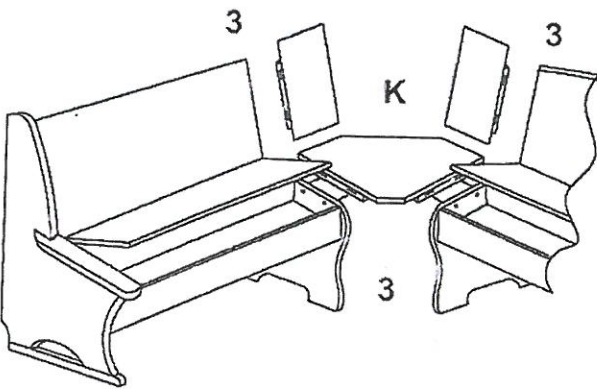
1



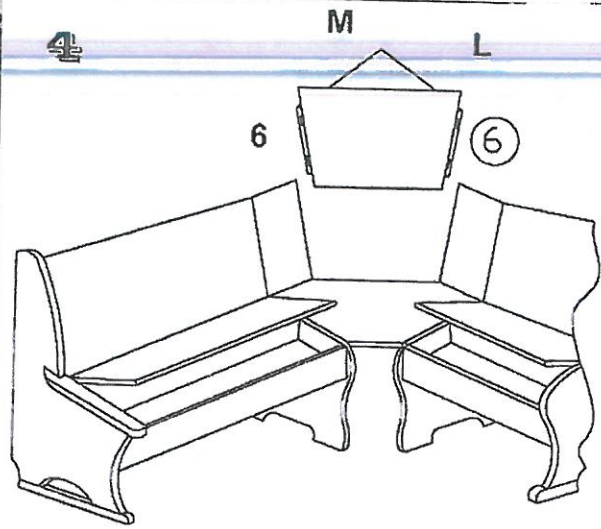
2



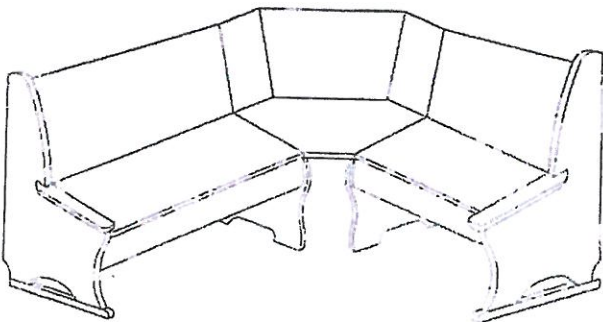
3



4



5



6

