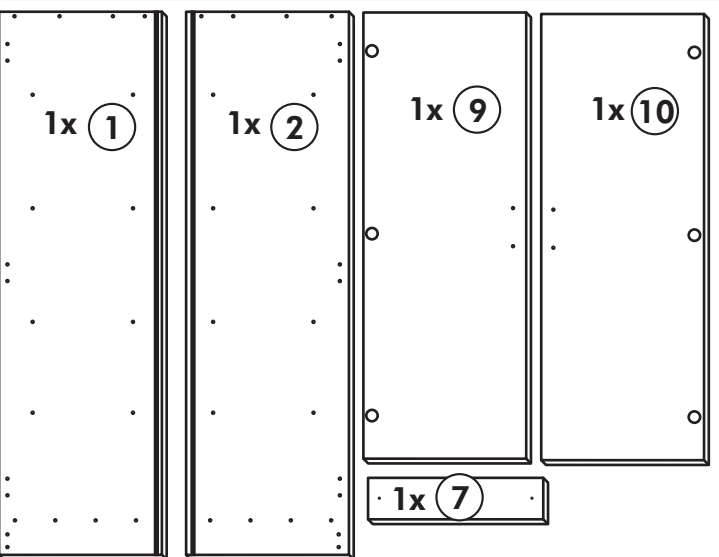
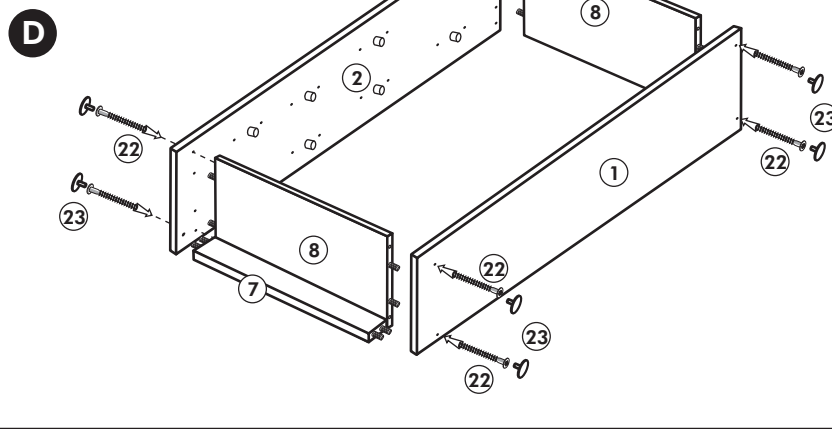
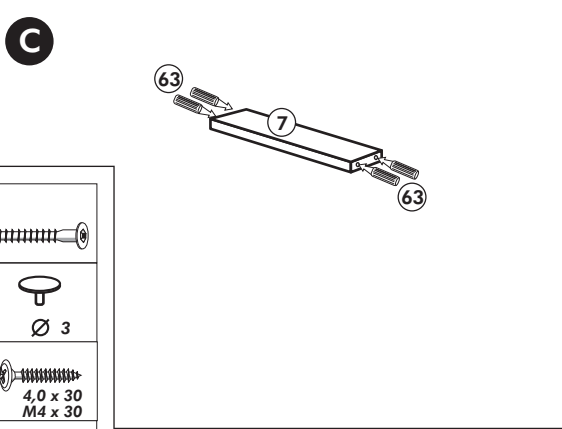
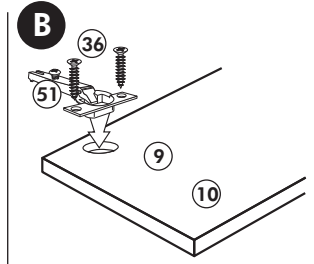
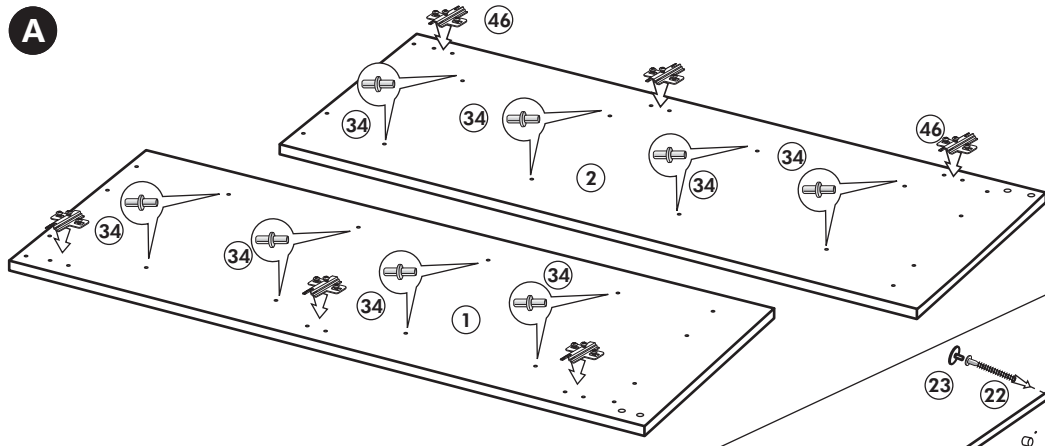
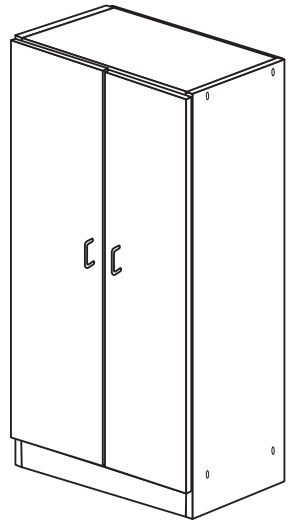
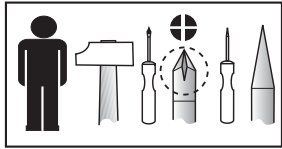


Mehrzweckschrank

Nr. 602 Rev.00



- 22** 8x
- 23** 8x Ø 3
- 26** 4x 4,0 x 30 M4 x 30
- 34** 16x
- 51** 6x
- 46** 6x
- 21** 2x
- 27** 28x 3,0 x 20
- 37** 1x
- 36** 13x 3,5 x 15
- 63** 4x 8 x 30

