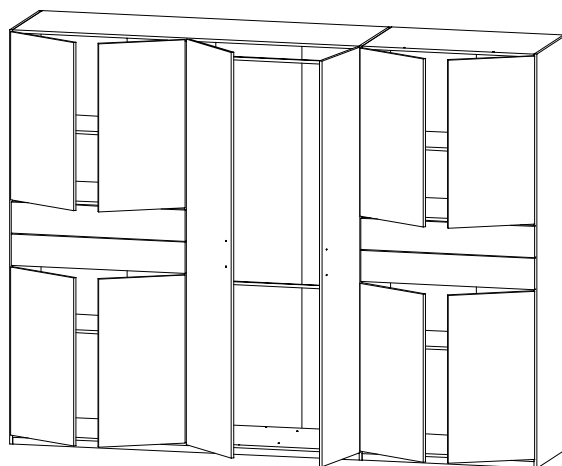
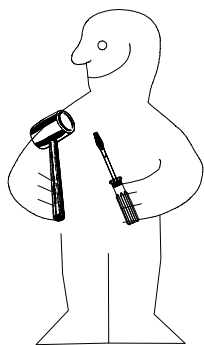
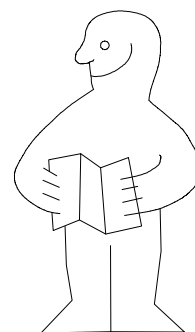
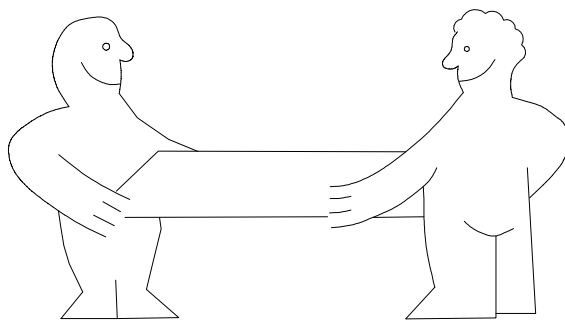
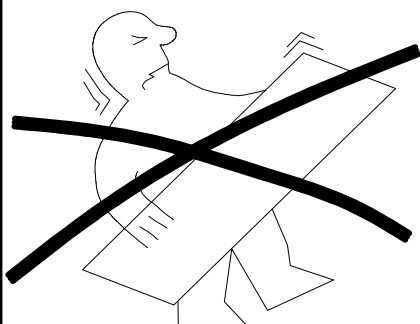


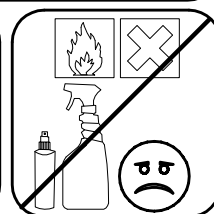
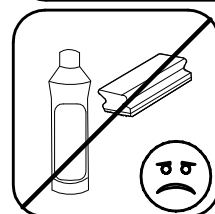
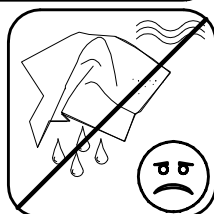
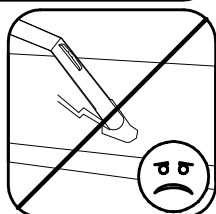
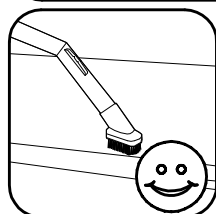
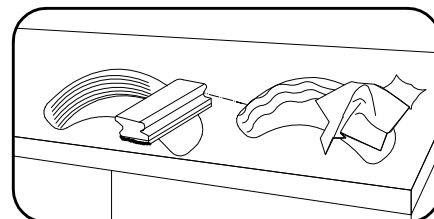
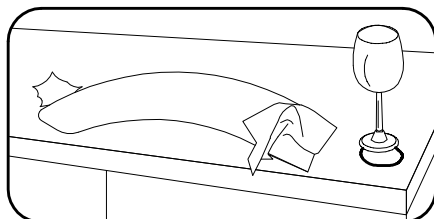
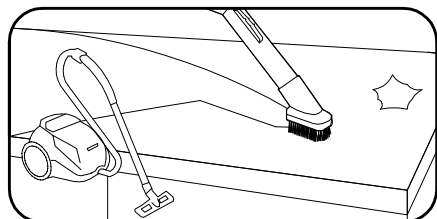
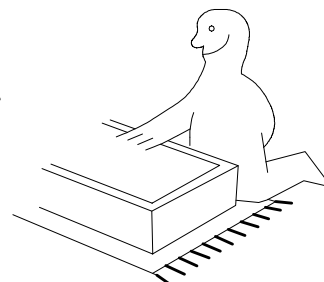
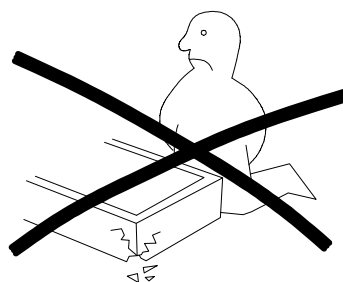
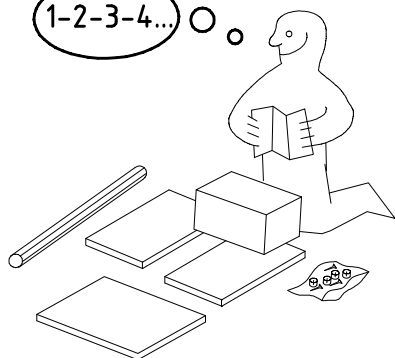
980593



NSP 270 2K1st



1-2-3-4... ○ ○




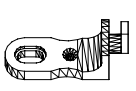




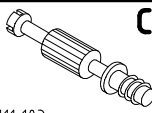
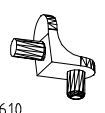
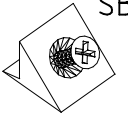
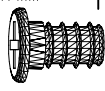
980593

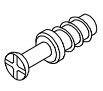

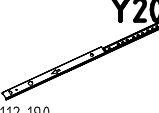
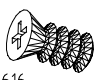

28.02.17 / 01.12.23

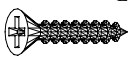
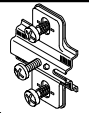
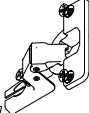
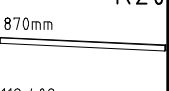
12 23

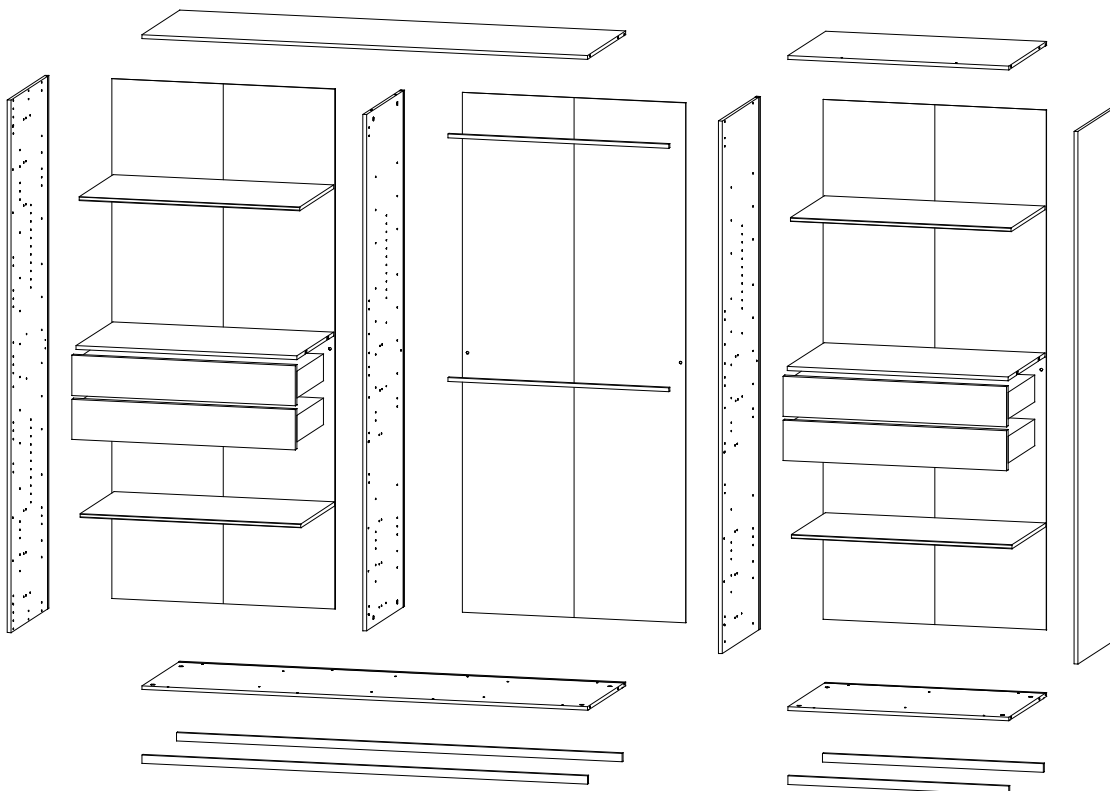
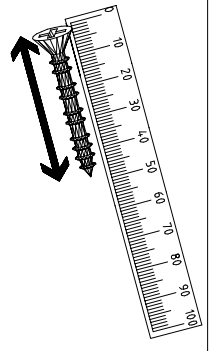
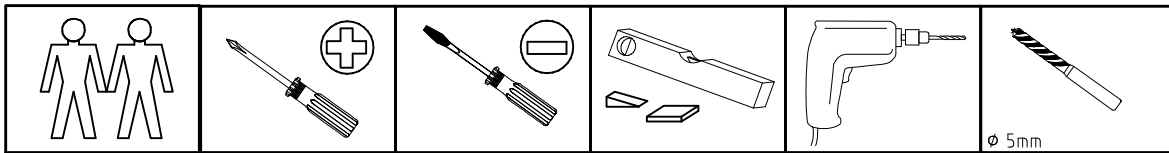
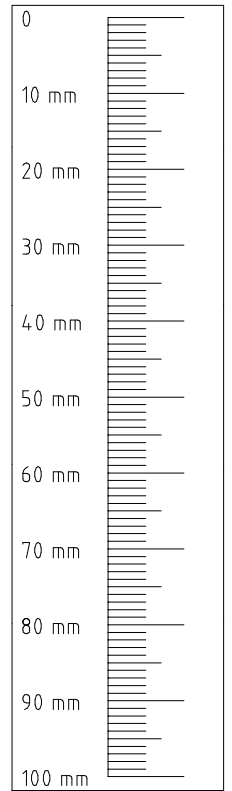
1/16

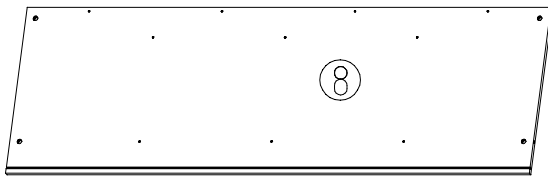
 111 252	<b>VB23</b> 8x
 111 102	<b>A</b> 20x
 111 103	<b>F3</b> 4x
 111 174	<b>J1</b> 6x
 117 006	<b>K4</b> 4x

 163 007	<b>Z</b> 3x
 111 103	<b>C</b> 12x
 111 610	<b>L7</b> 16x
 M6 x 11 mm	<b>SBV</b> 8x
 121 181	<b>T6</b> 6x

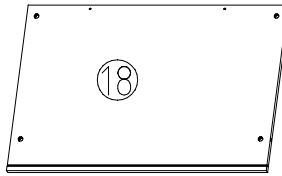
 111 229	<b>F</b> 8x
 3,5 x 15 mm 121 370	<b>G1</b> 14x
 112 190	<b>Y20</b> 8x
 M6 x 10 112 616	<b>T3</b> 16x
 M4 x 9 mm 111 015	<b>G8</b> 8x

 3,5 x 35 mm 121 375	<b>G14</b> 12x
 112 268	<b>M</b> 22x
 112 267	<b>N</b> 22x
 870mm 112 402	<b>K20</b> 2x

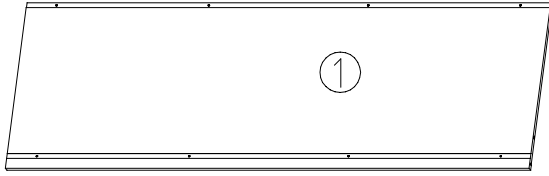




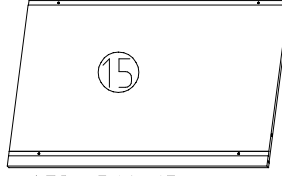
1761 x560x15



873 x560x15



1761 x560x15



873 x560x15



1761 x33x15



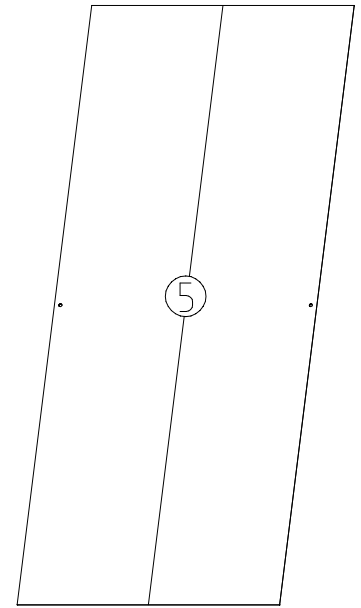
873 x33x15



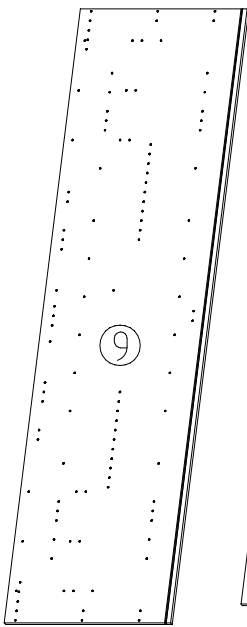
1761 x33x15



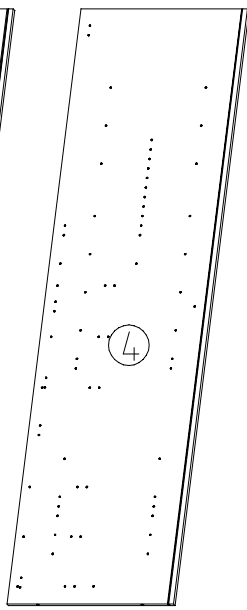
873 x33x15



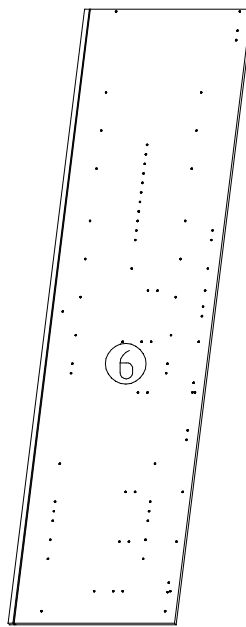
3x 2015x882x2,5



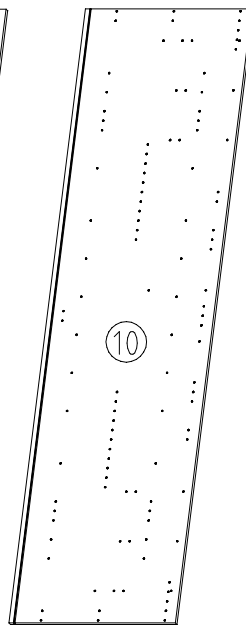
2064x560x15



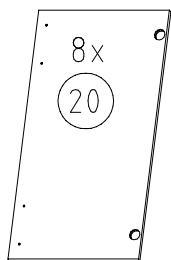
2001x560x15BB



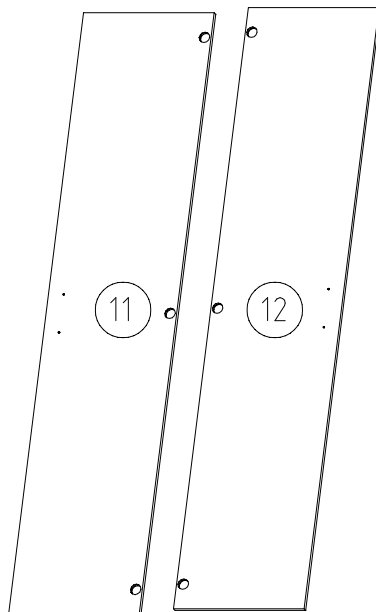
2064x560x15BB



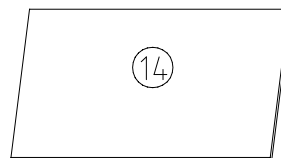
2064x560x15



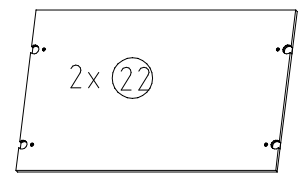
837x439x15



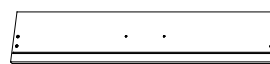
2021x439x15



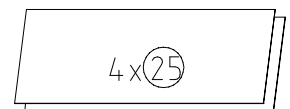
4x 873x500x15



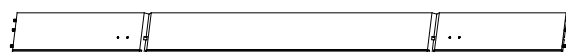
873x540x18



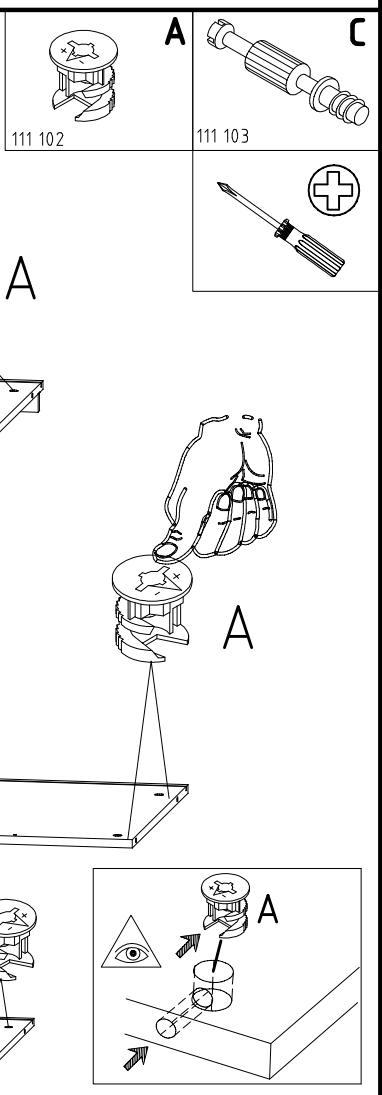
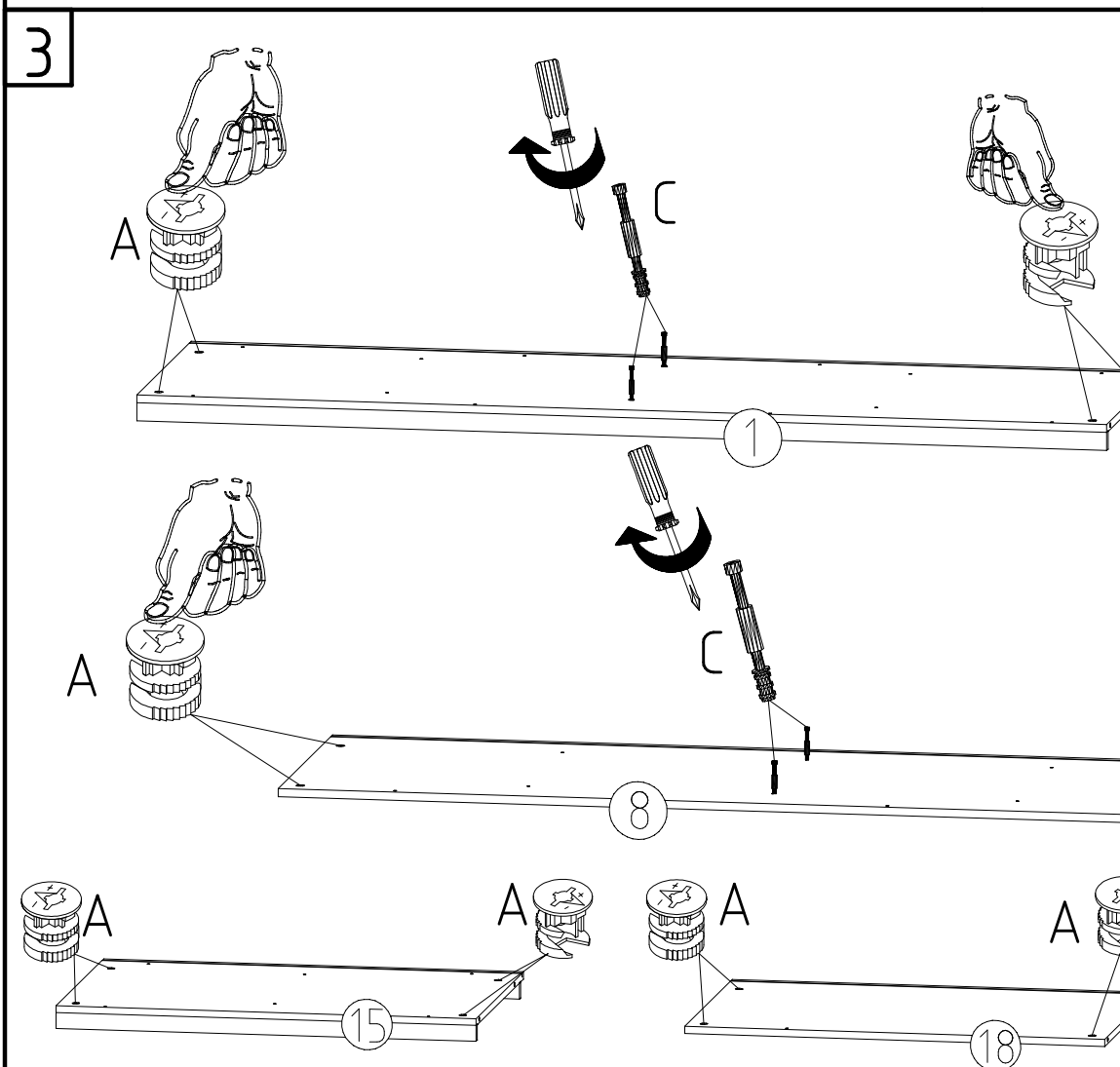
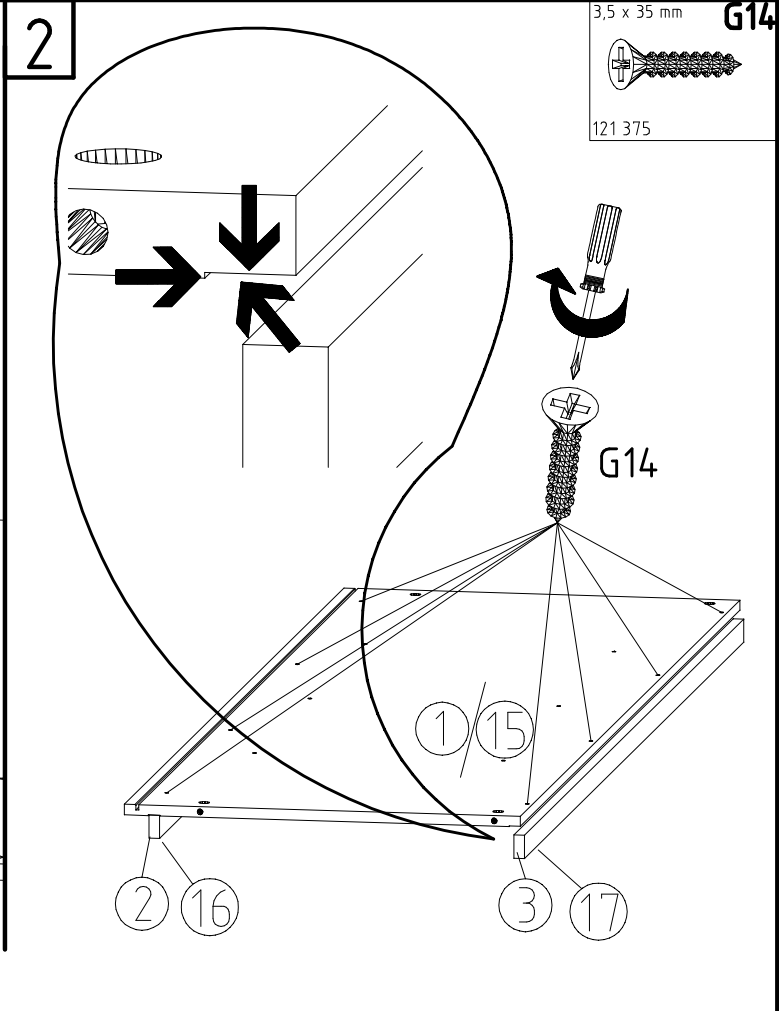
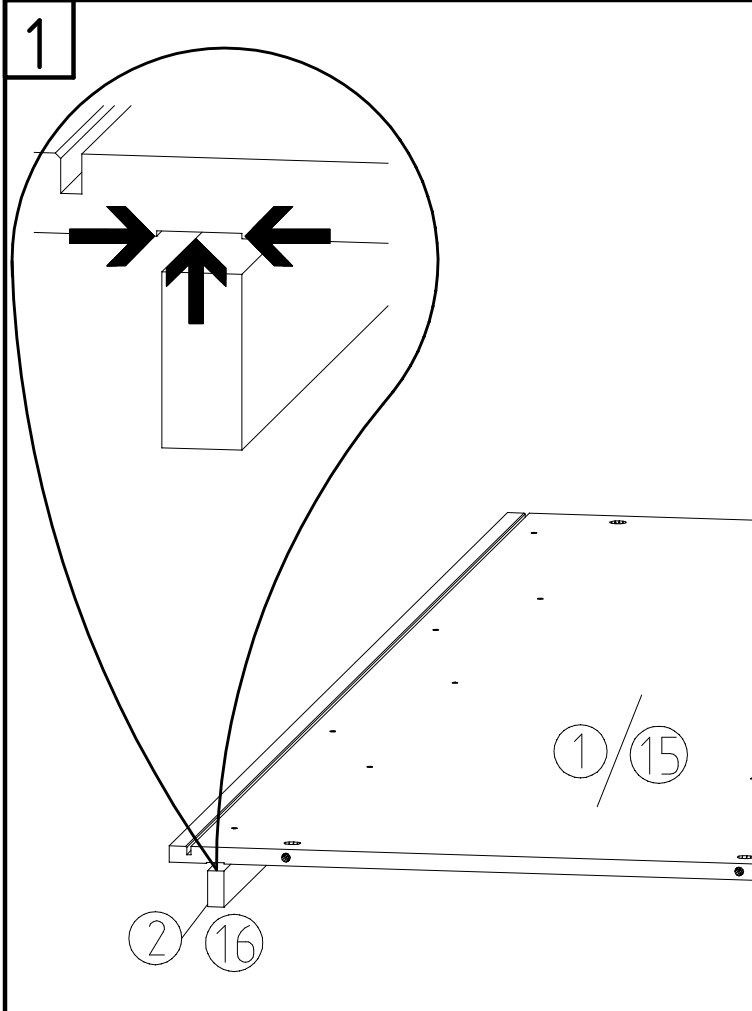
4x 23  
883 x 168 x 15



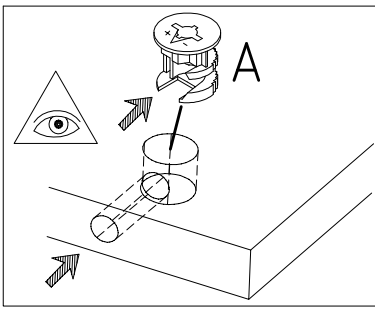
852 x 439 x 2,5

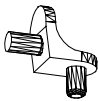
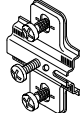
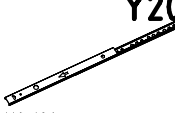
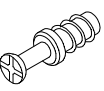




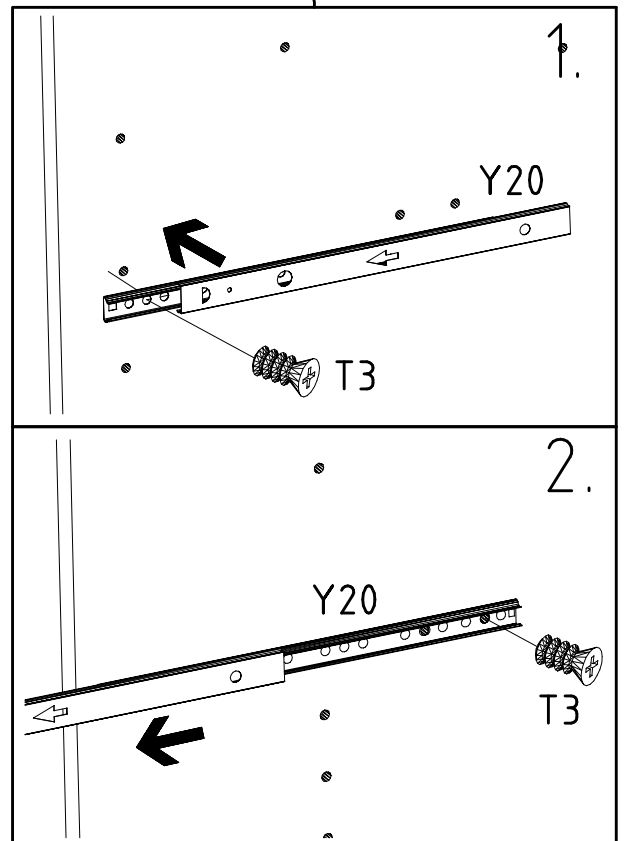
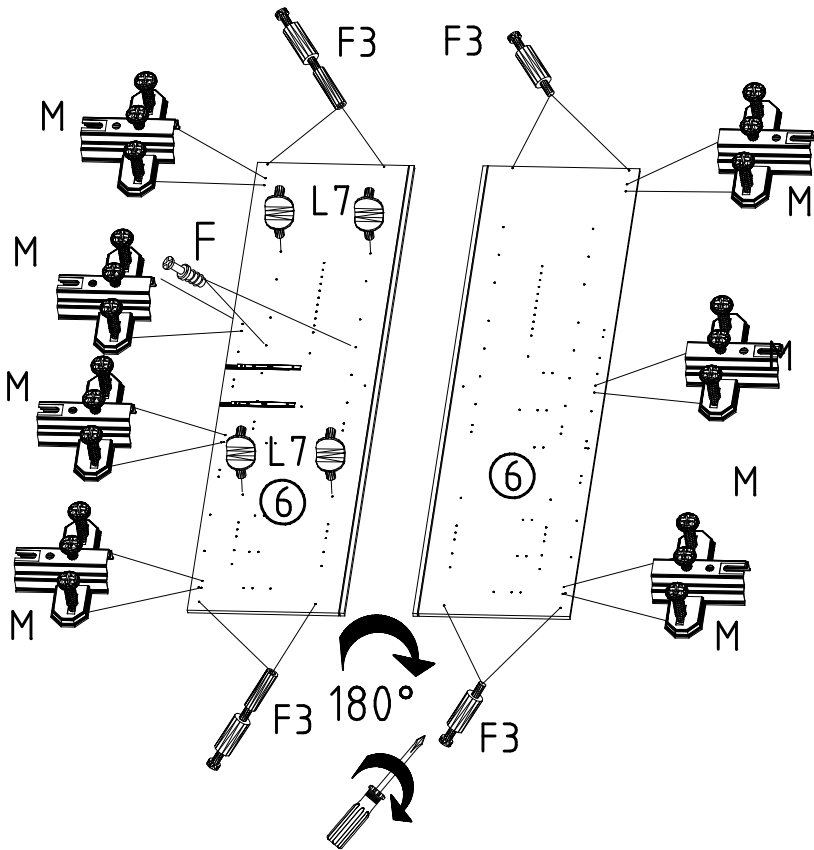
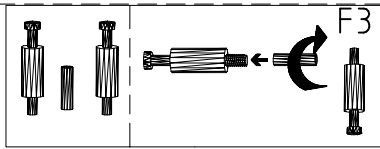
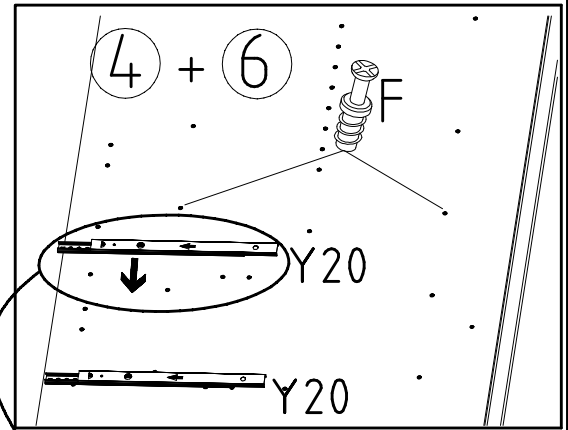
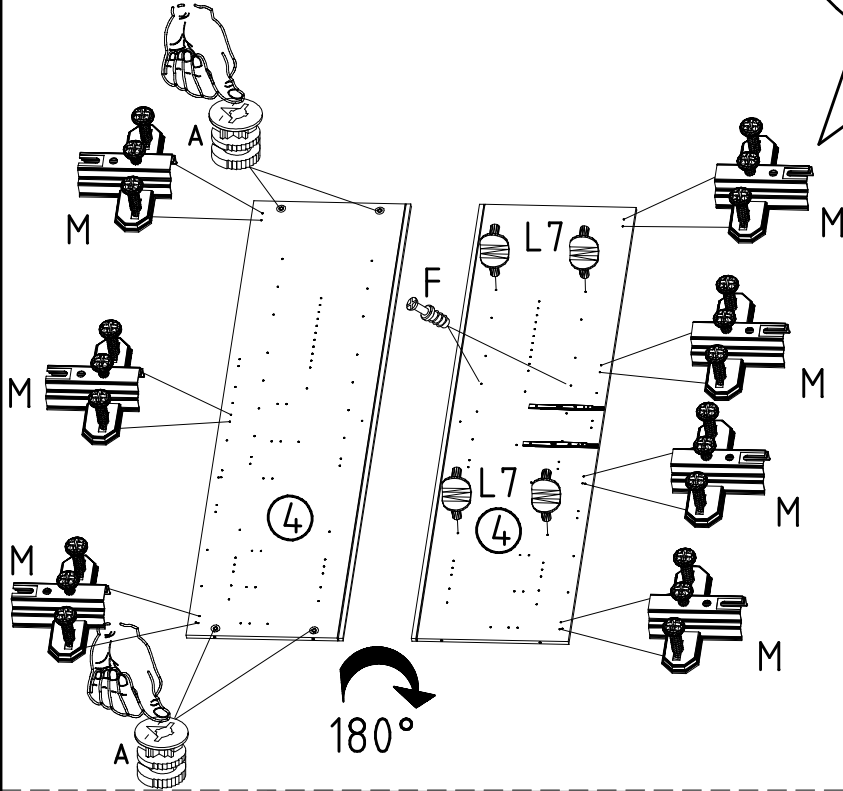
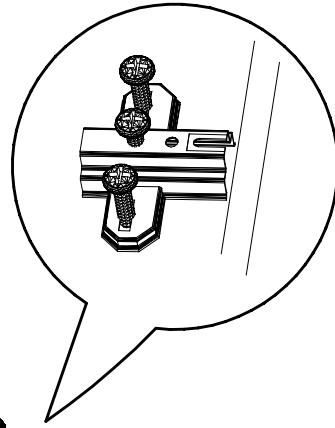
4x 24  
439 / 866 / 439 x 92 x 12



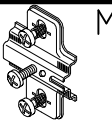
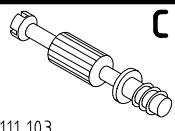
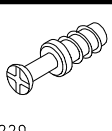
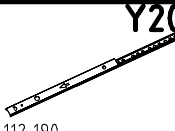
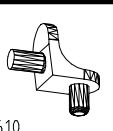
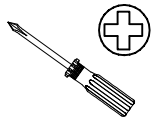
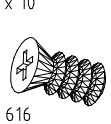
4

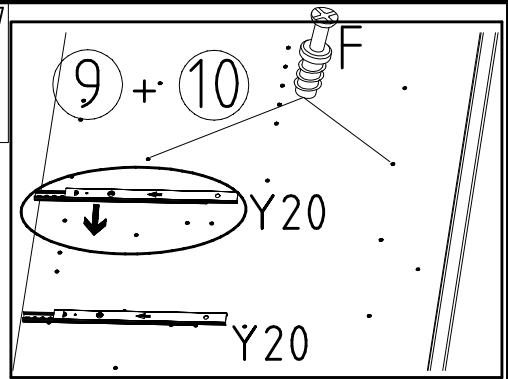
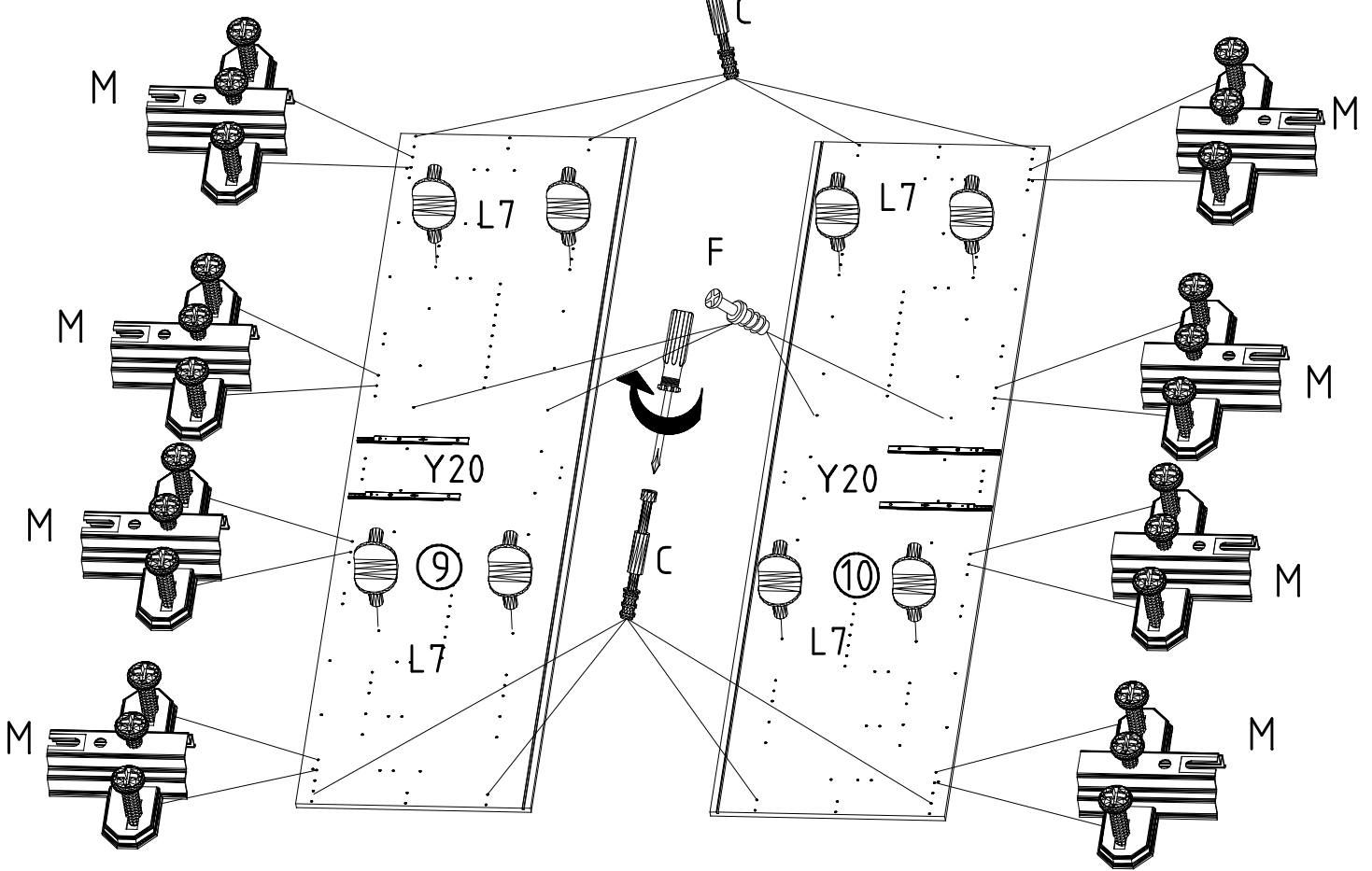


 111 610	 112 268
 112 190	 111 229 M6 x 10
 111 102	 112 616



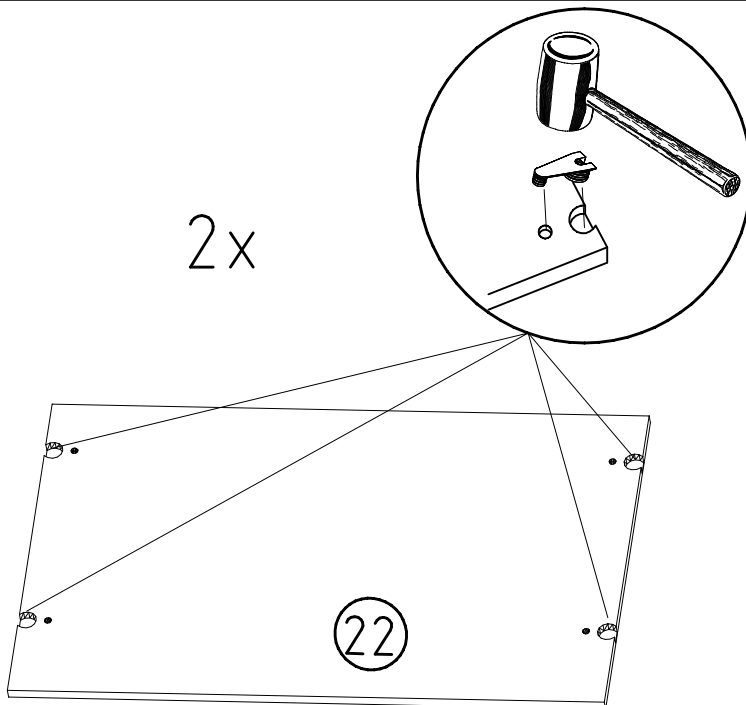
5

 M 112 268	 C 111 103 M6 x 10	 F 111 229	 Y20 112 190	 L7 111 610
	 T3 112 616			

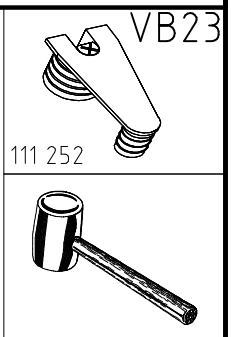
6

2x

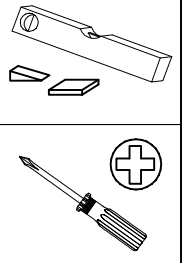
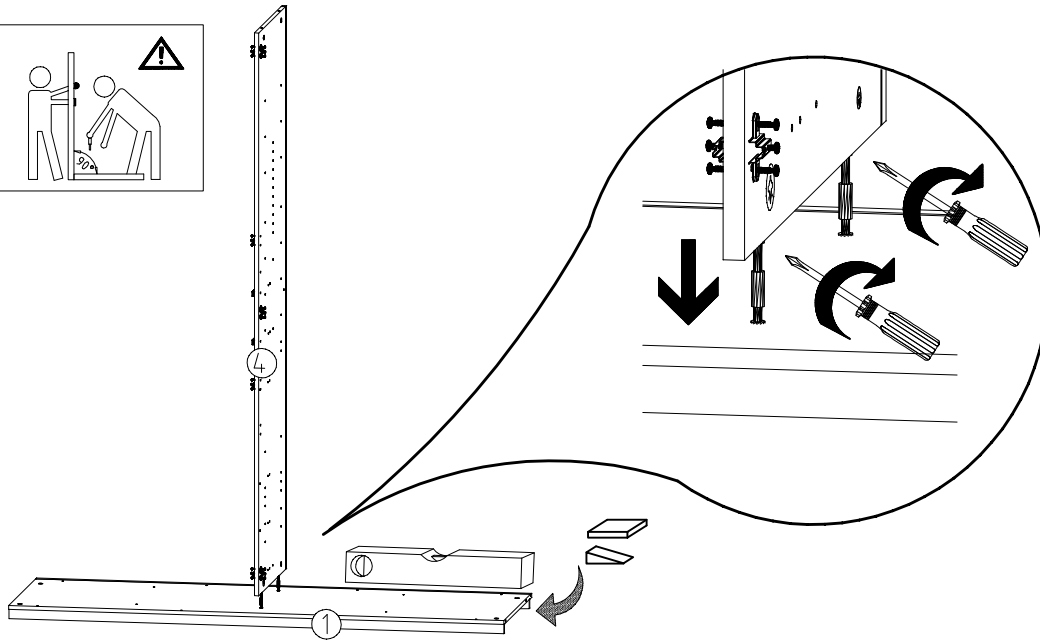
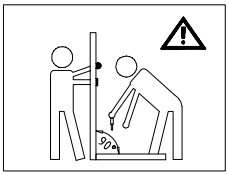


VB23

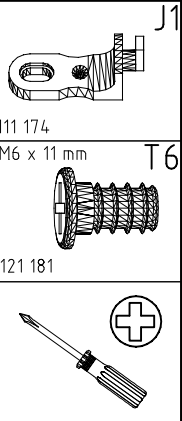
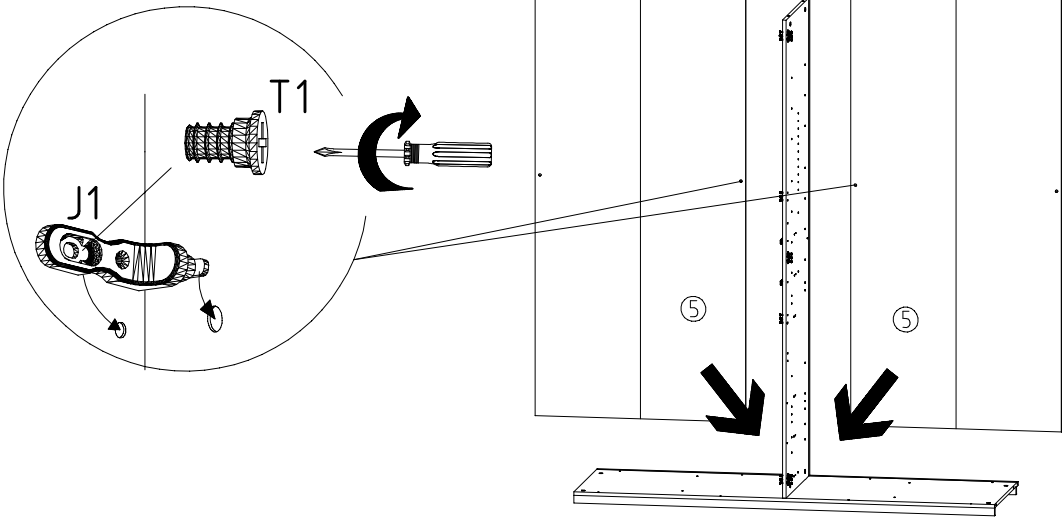
111 252



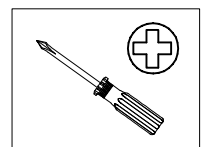
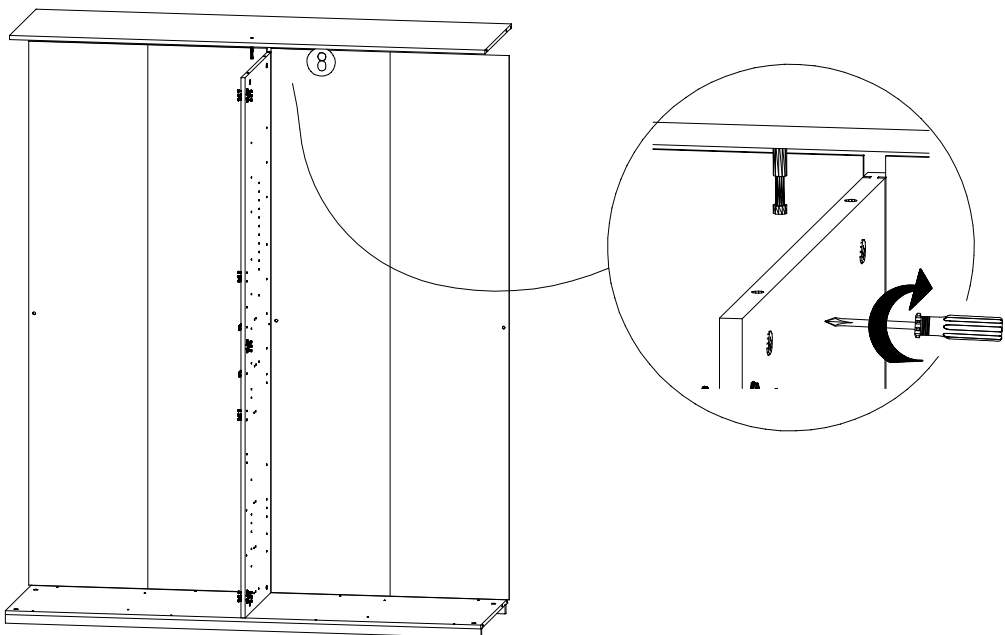
7



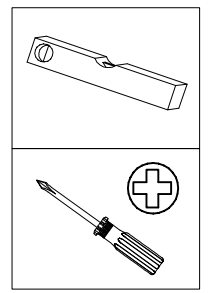
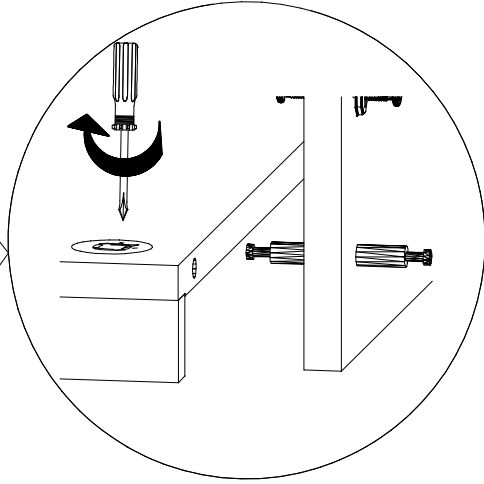
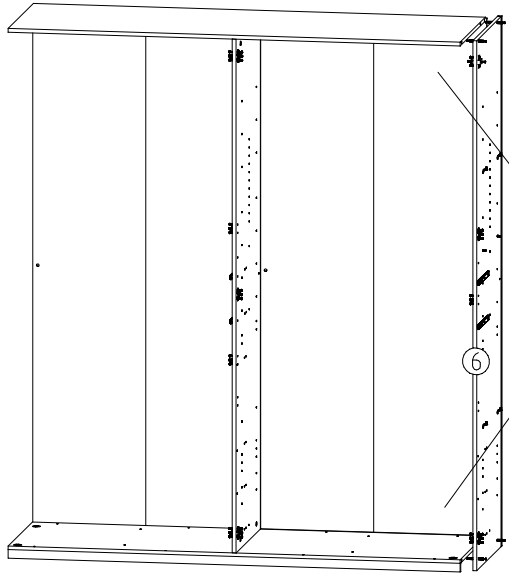
8



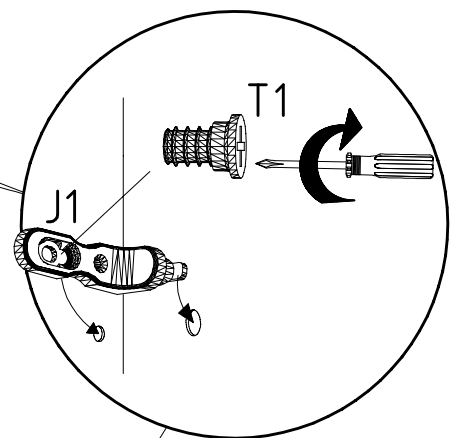
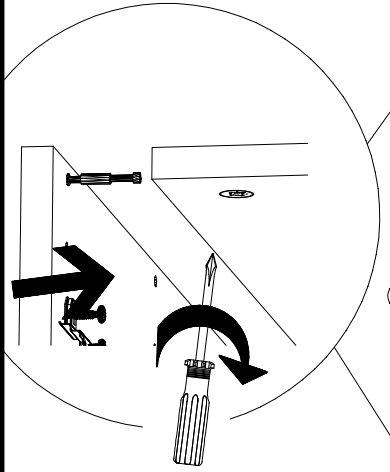
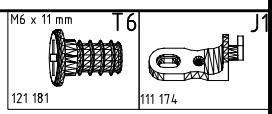
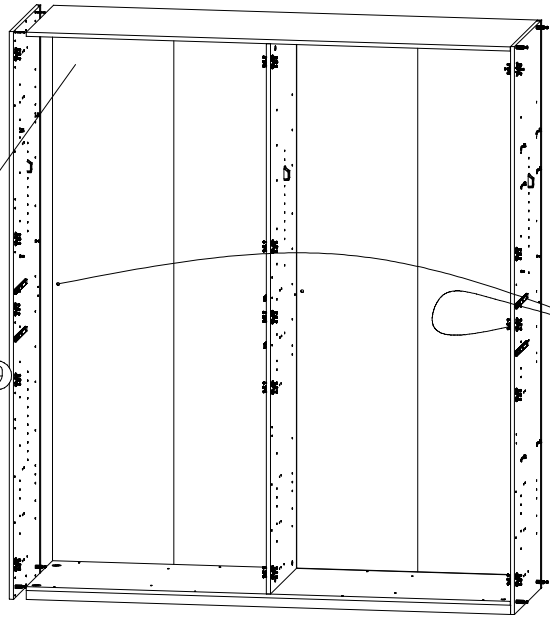
9



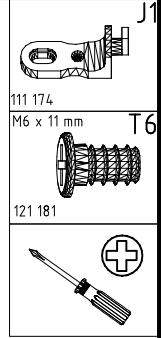
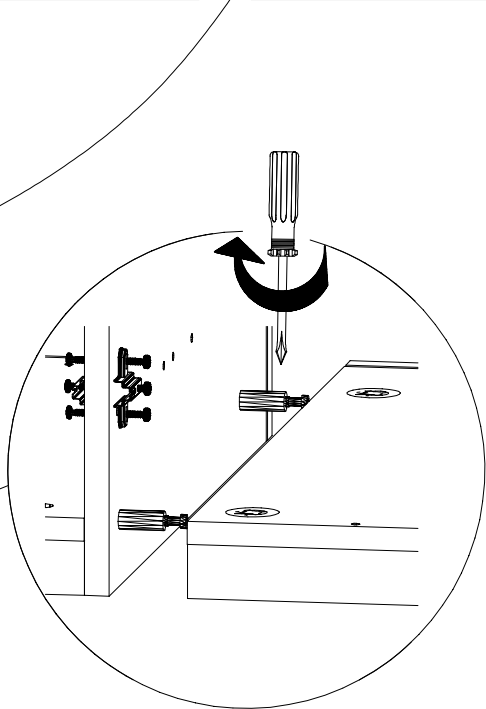
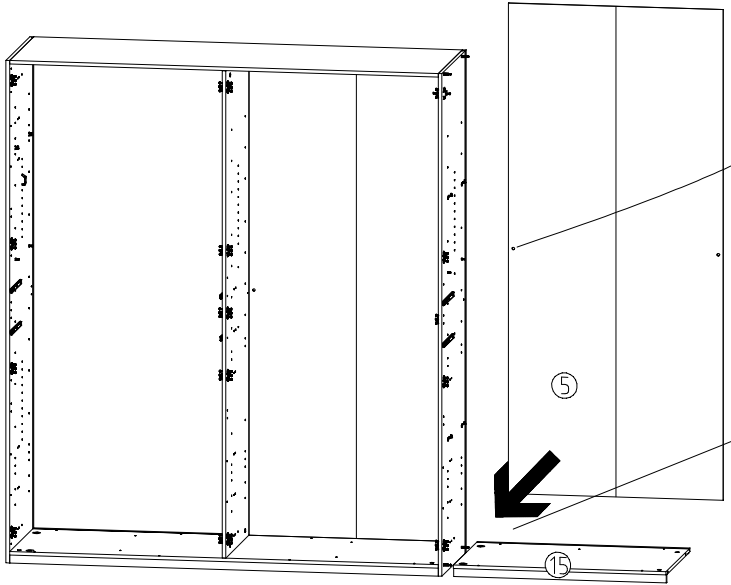
9



10

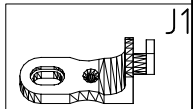
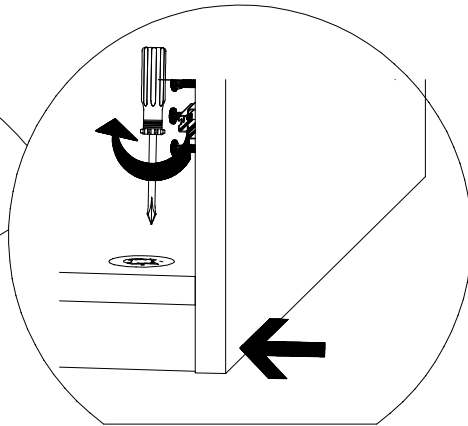
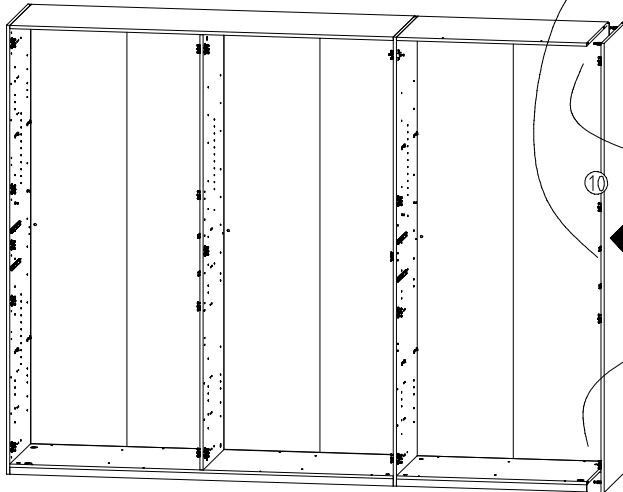
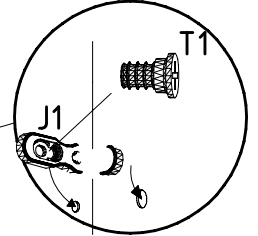
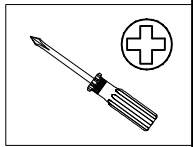
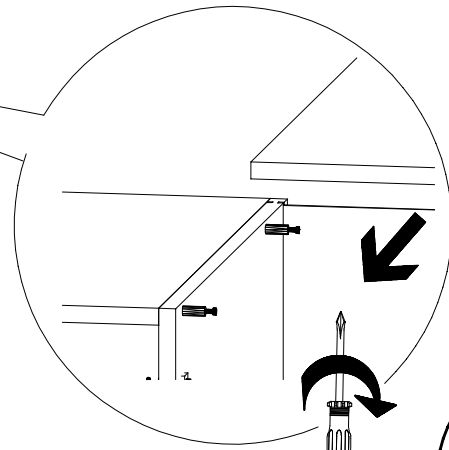
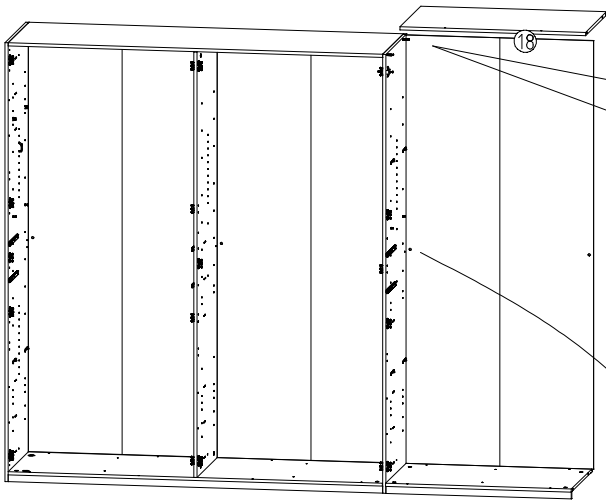


11

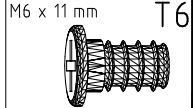




12



111 174  
M6 x 11 mm

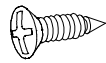


121 181

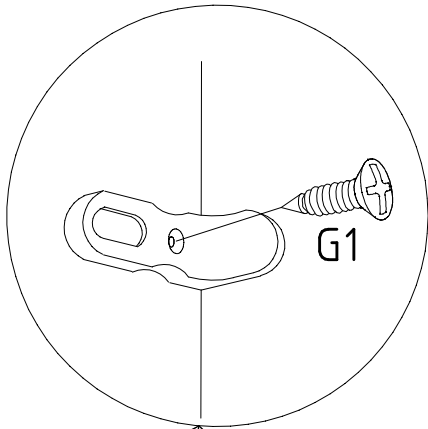
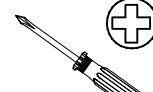
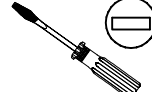
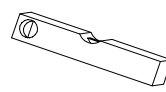
13

3,5 x 15 mm

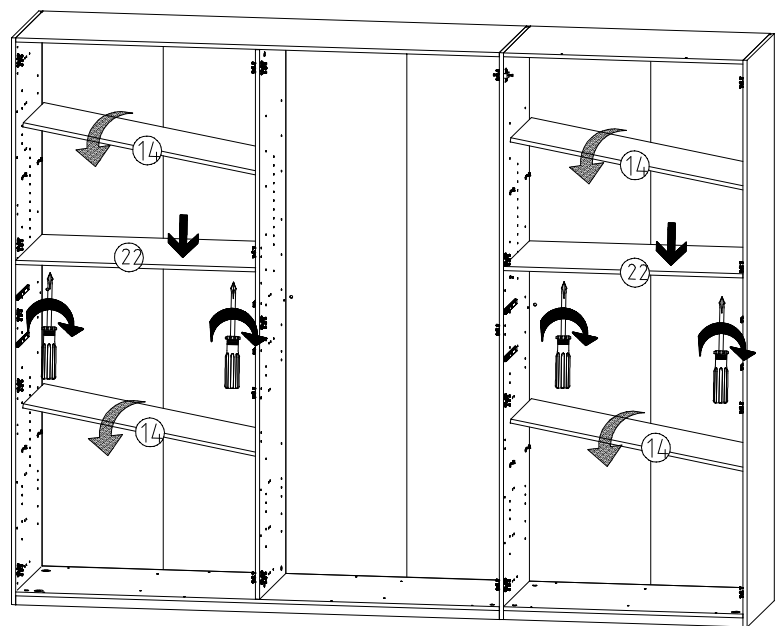
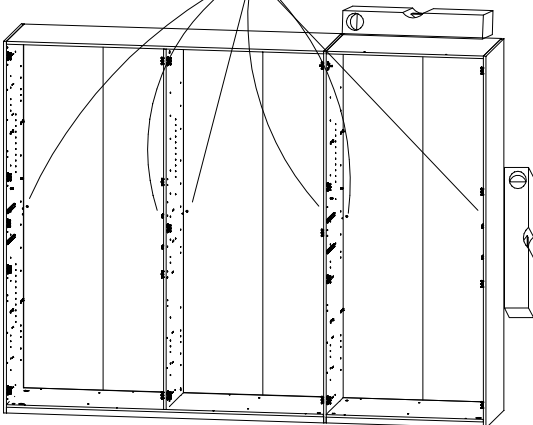
G1



121 370



G1

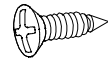


14

3,5 x 15 mm

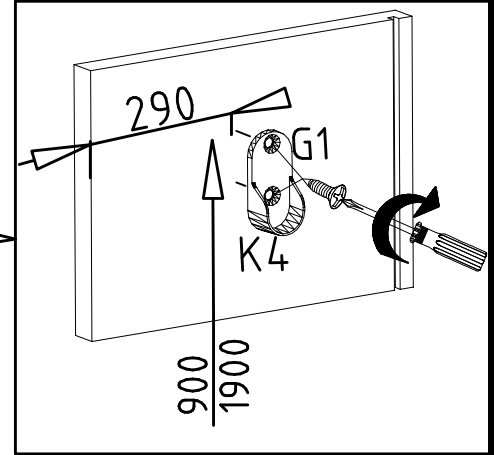
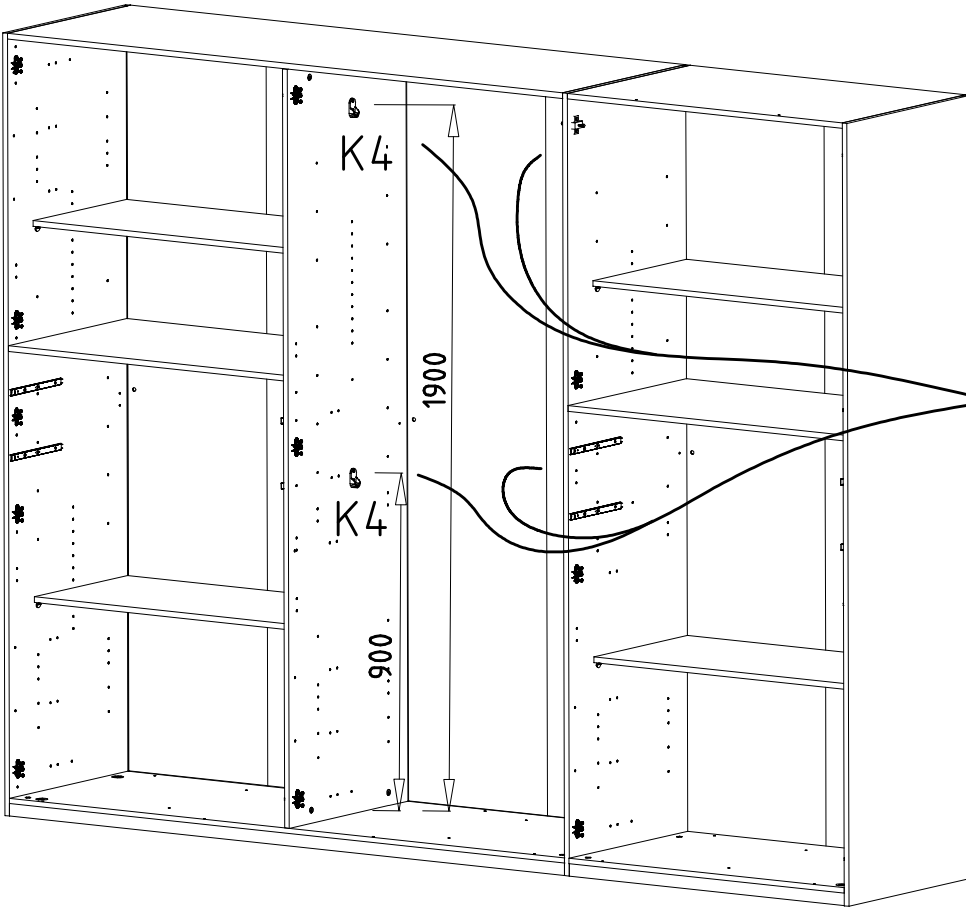
G1

K4



121 370

117 006

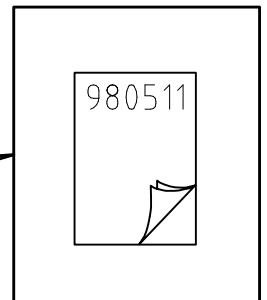
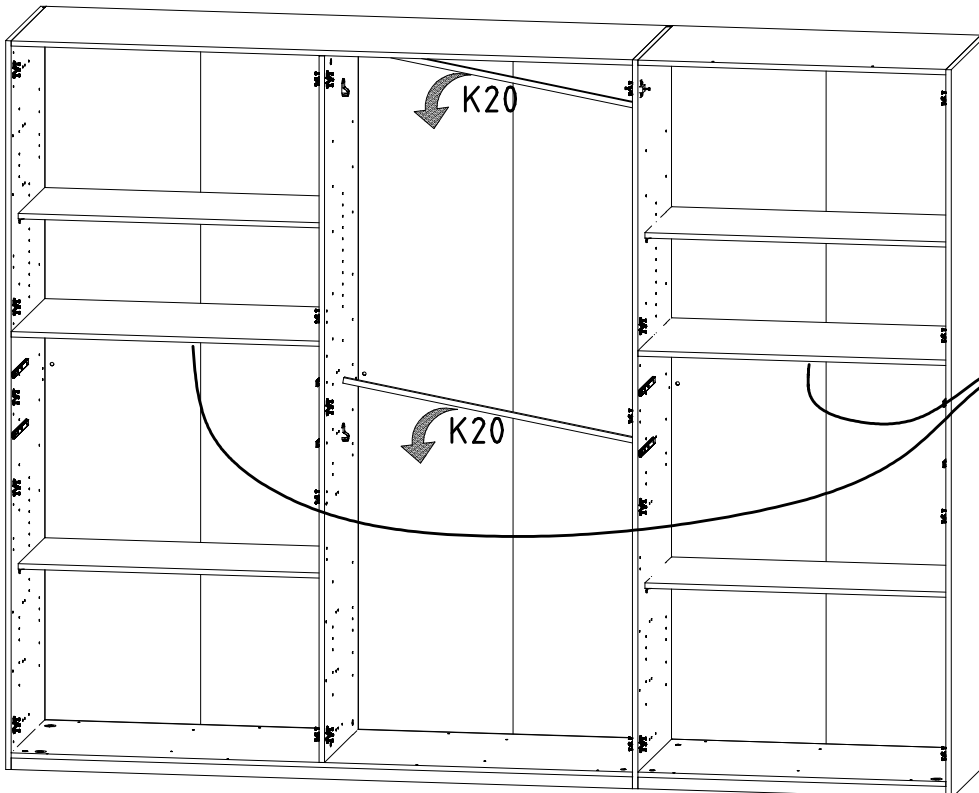


15

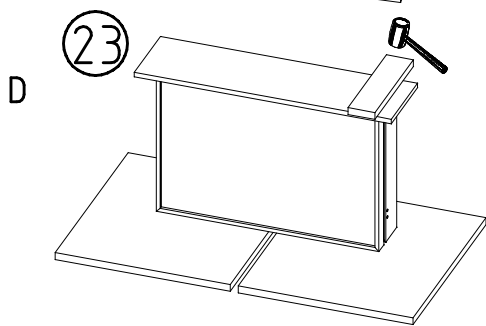
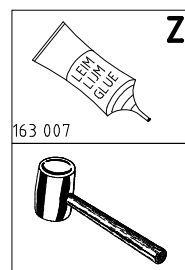
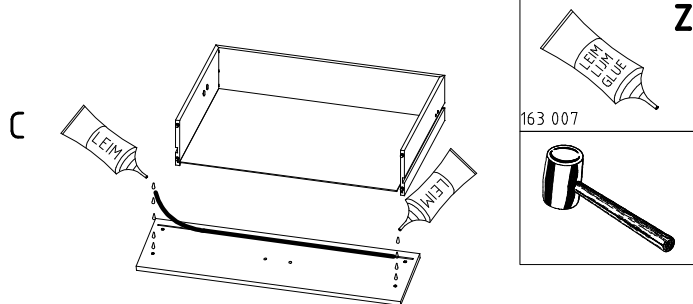
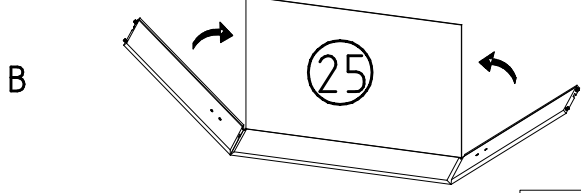
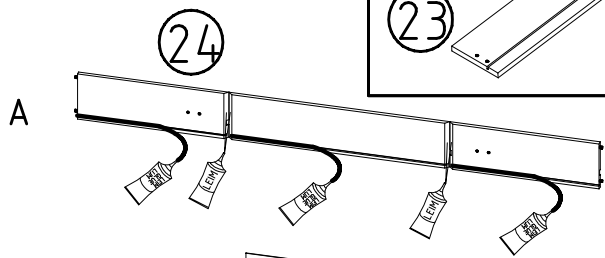
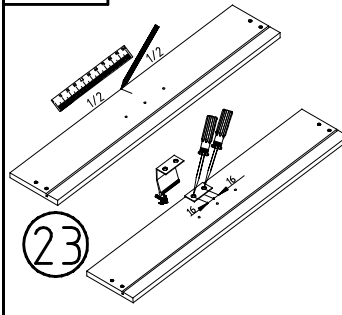
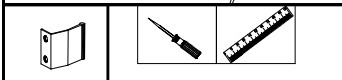
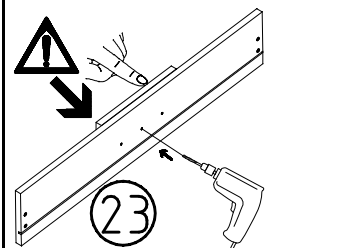
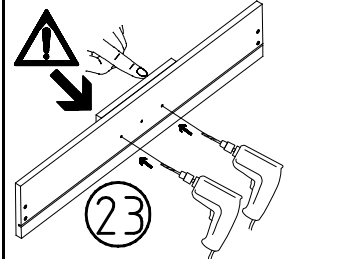
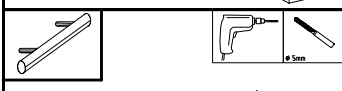
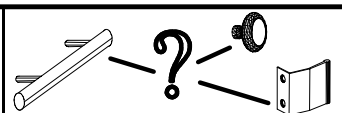
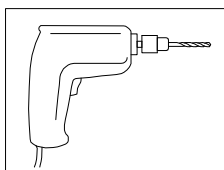
K20

870mm

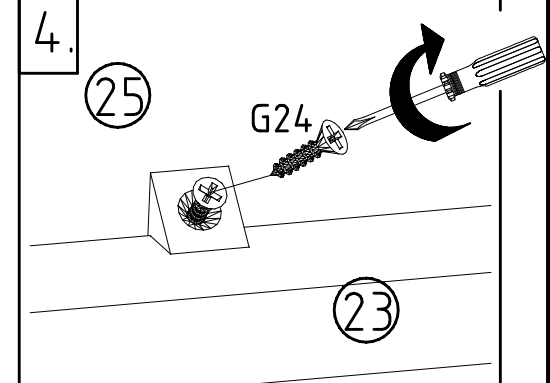
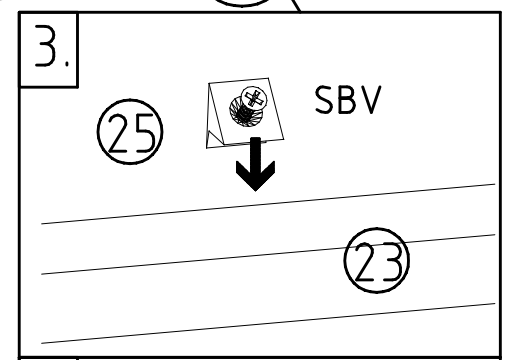
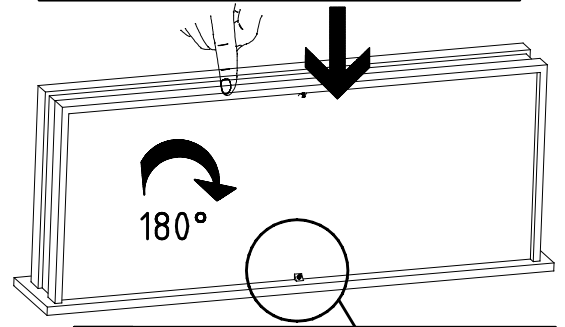
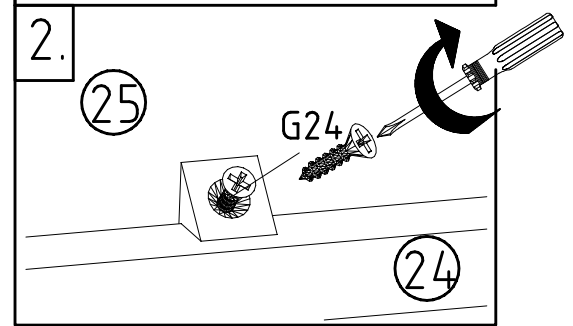
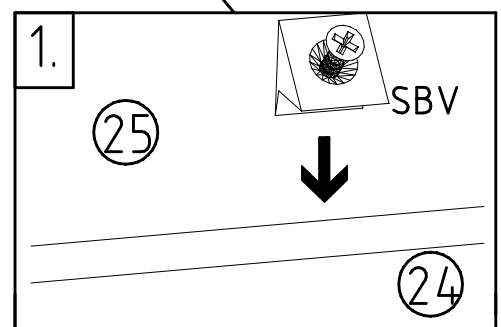
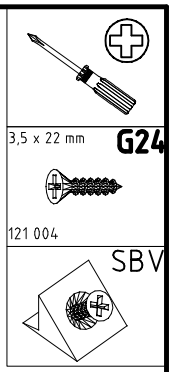
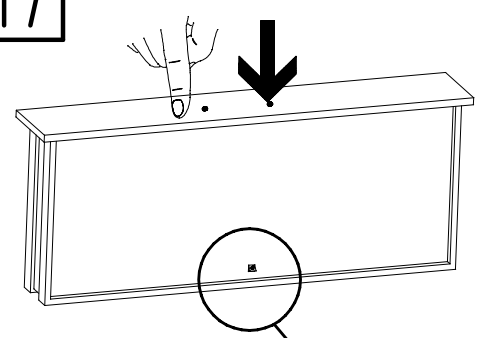
112 402

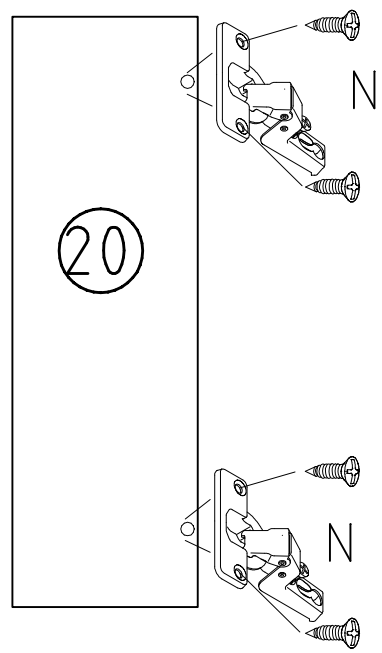
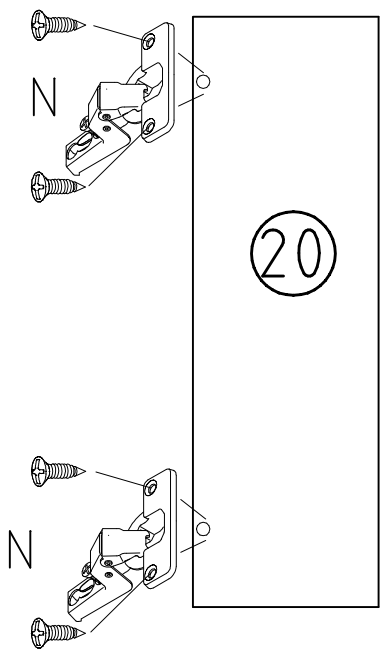
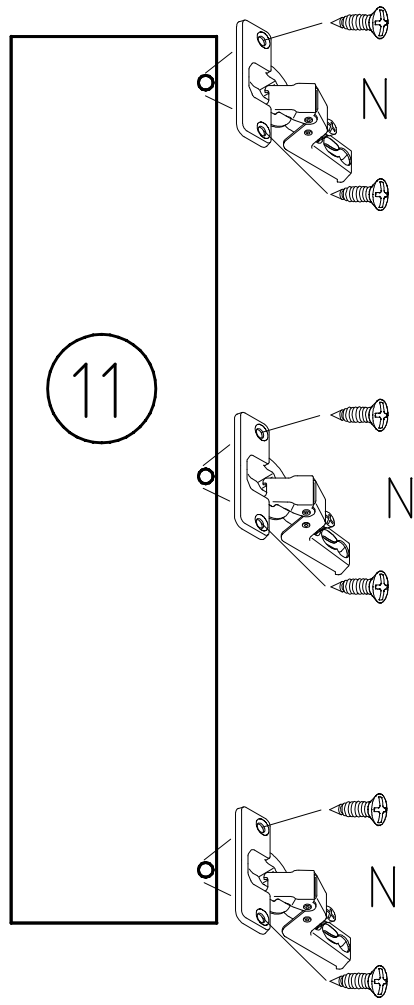
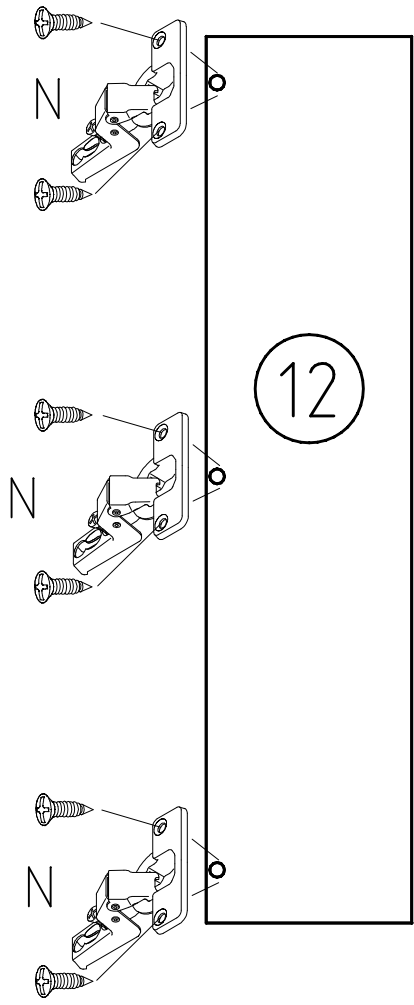
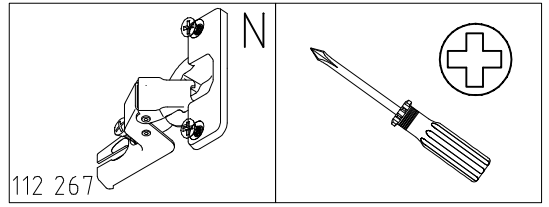
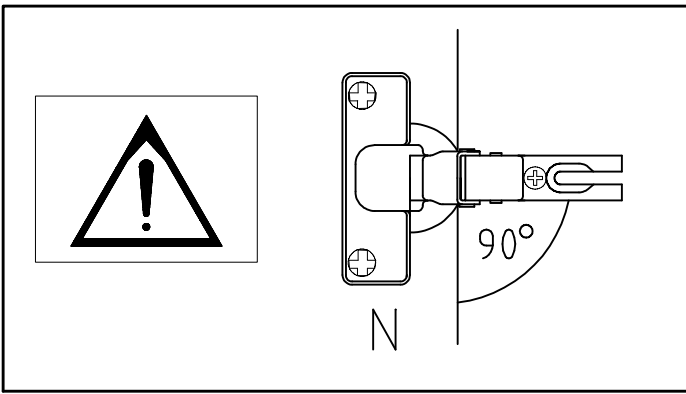


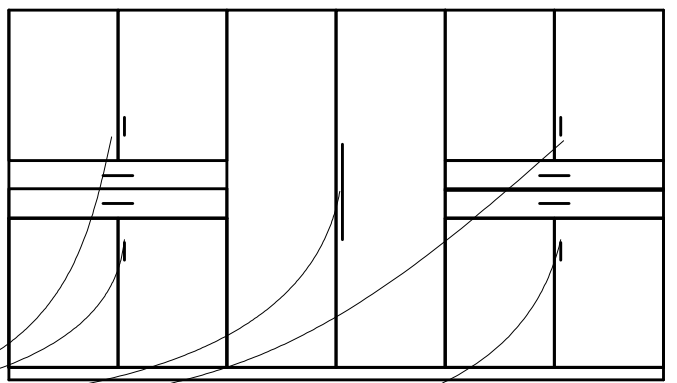
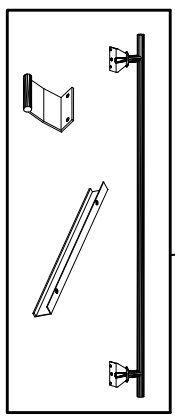
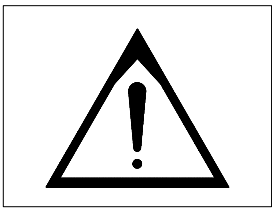
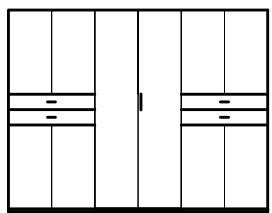
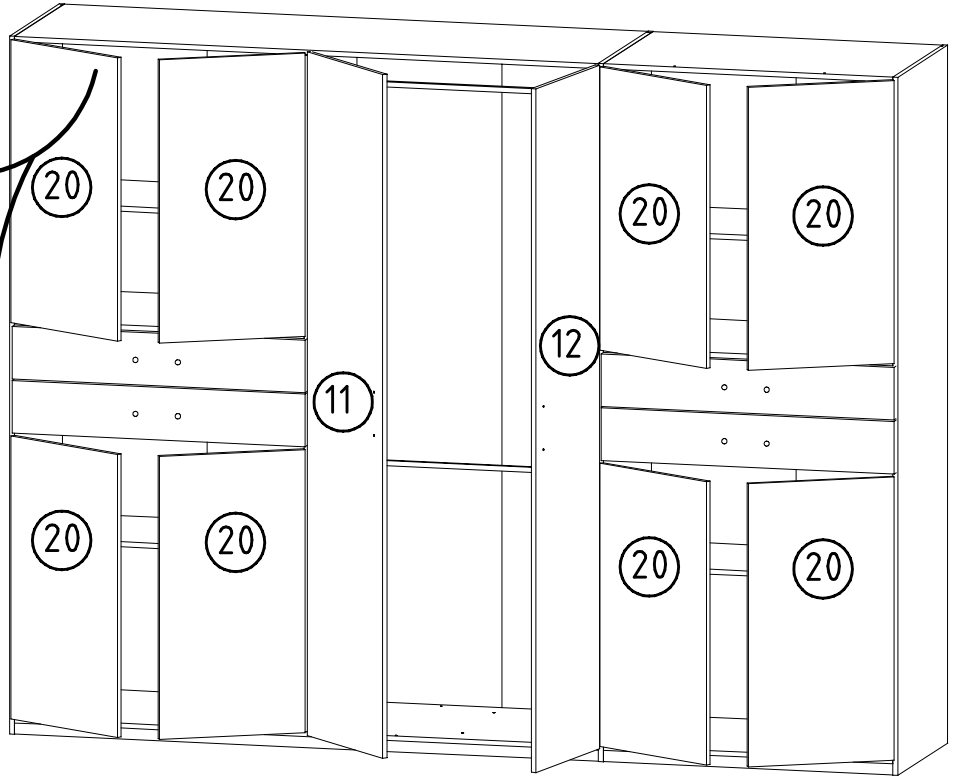
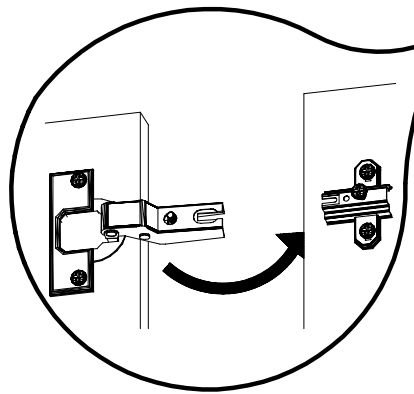
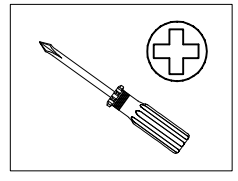
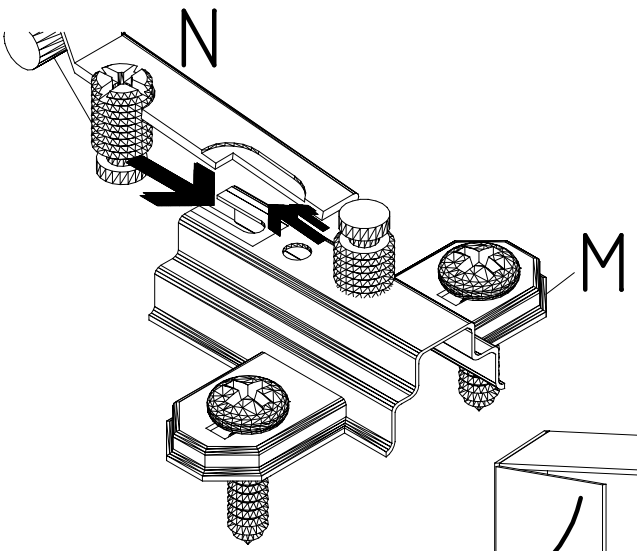
16

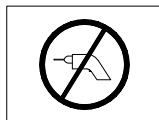
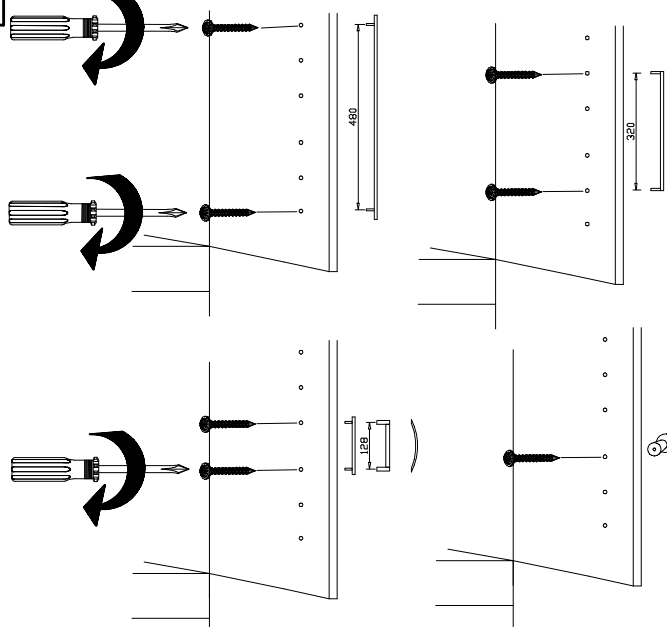
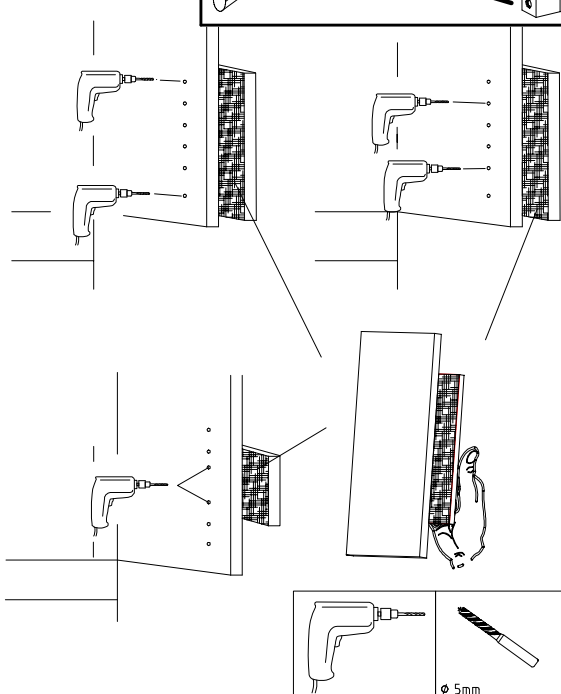
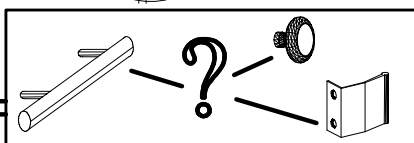
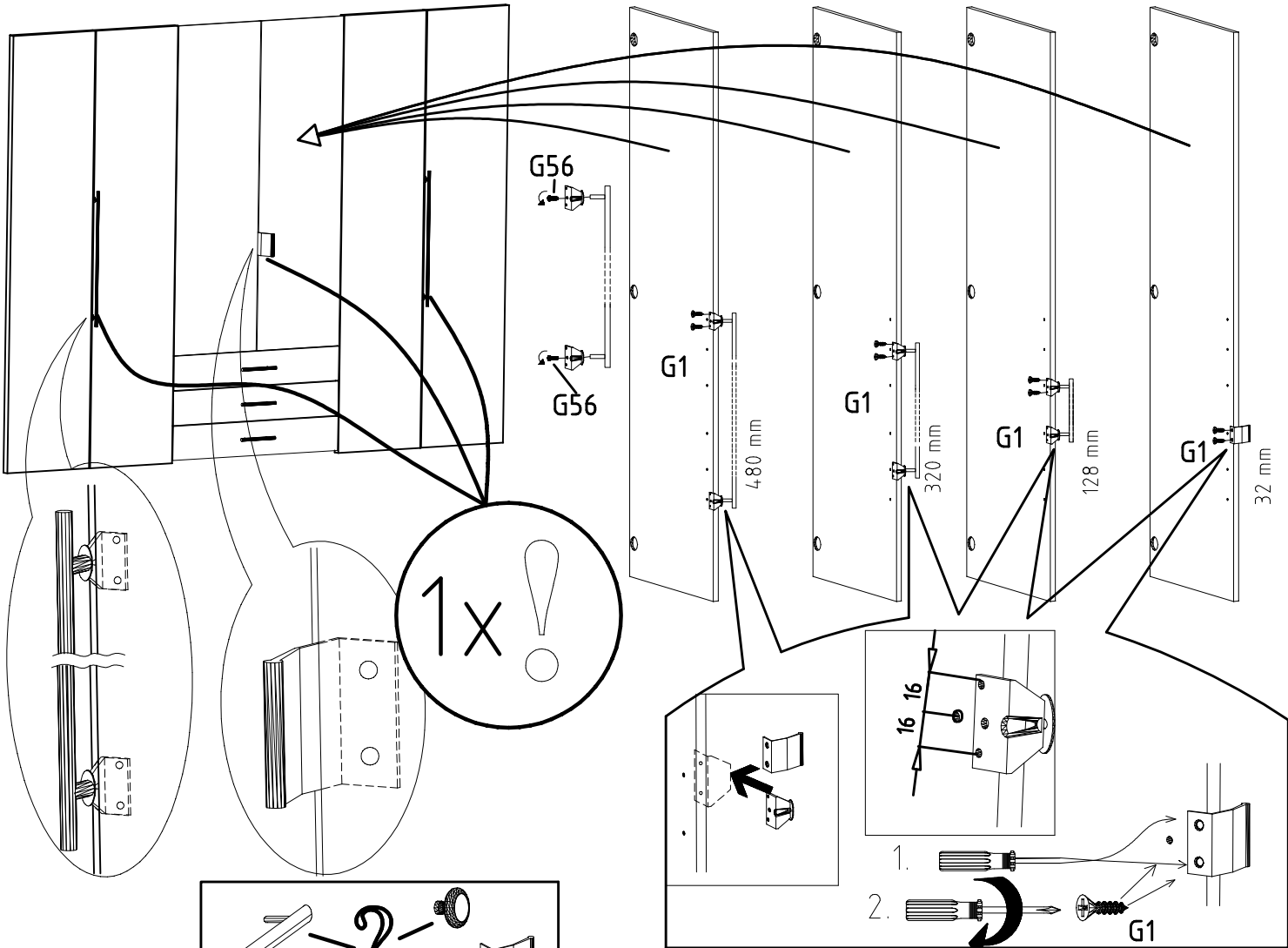
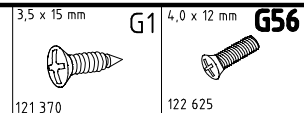
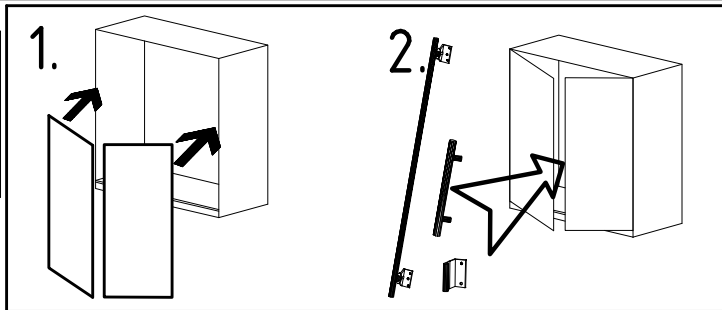
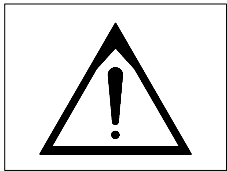


17





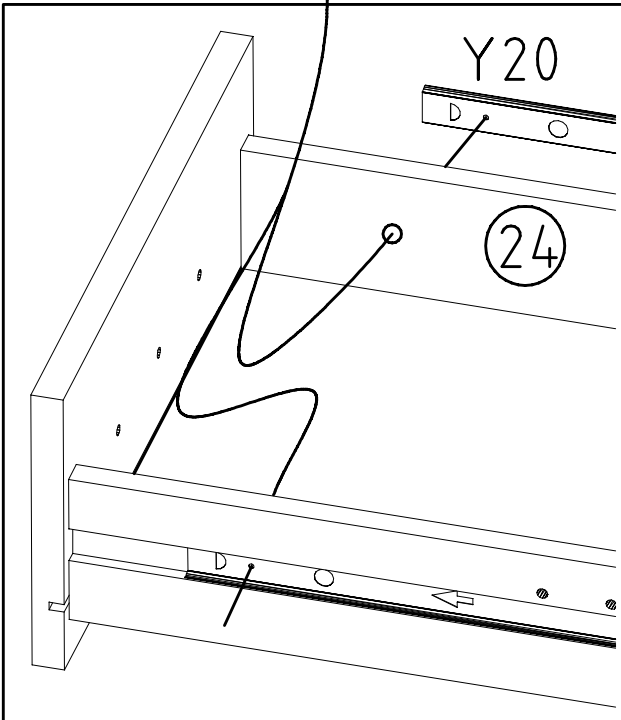




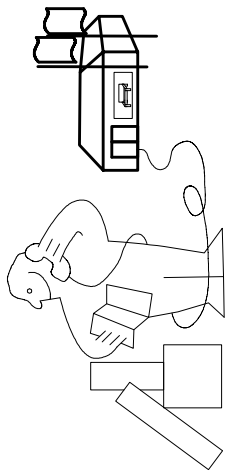
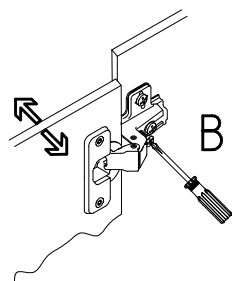
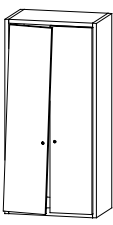
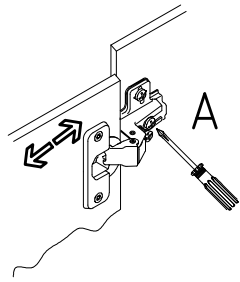
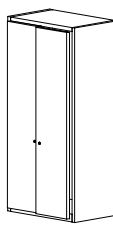
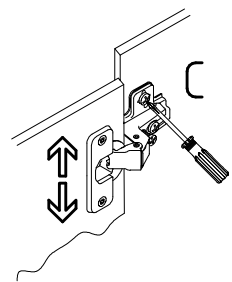
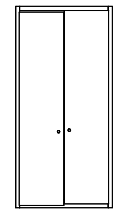
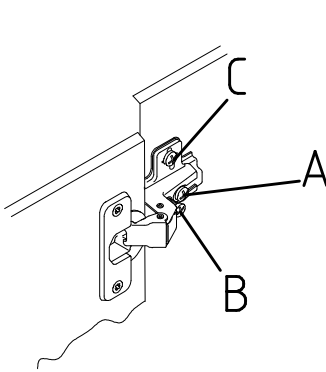
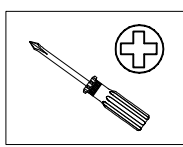
21

G8

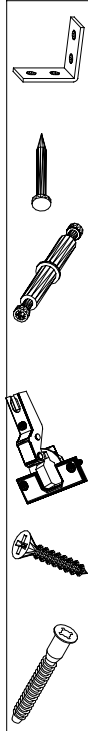
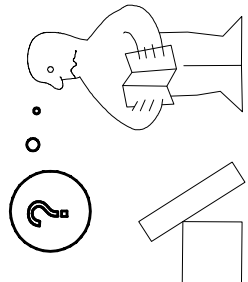
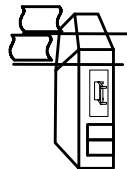
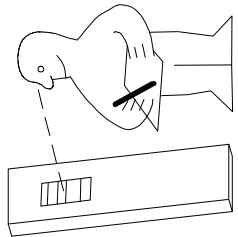
M4 x 9 mm G8  
111 015



22



Modell/Modèle/Modèle



<121 370>	< G 1 >	<4x>

Änderungen die dem technischen Fortschritt geschuldet sind, behalten wir uns vor!  
Bei nicht vorschriftsmäßiger und/ oder nicht fachmännischer Montage wird bei Personen- und/ oder Sachschäden keinerlei Haftung übernommen.

made by

WIMEX Wohnbedarf Import Export Handels GmbH & CoKG/ Postfach 14/07 / 49112 Georgsmarienhütte/ Germany

23203		30110XY	
Kunde / Customer / Client: MAX MUSTERMANN			
Kommission / your order reference / votre reference: 3377 MINDEN			
Dekor / Decor: F99			
Modell / Model: <b>SAMPLE</b>			
F99842 SCHWELTUEBENSCHRANK 250 CM H 216CM PLANKENEICHE NB + RAU STEEL PLANKENEICHE NACHBILDUNG			
Barcode: 202320301107241476000001			
Paket / Package / Paquet: <b>414760</b>			
SOCKEL			
Paket 1 von 8		Colli Kommission 10	
HSP-SWT BOD 50 TEXT/TEX SOCKEL 32 FRESH TV / TV SO-BOD TEXT RASTEX / ZWBOD D18MM 1X KLSTA 104			
Montage - Anleitung: KS-64			
Laenge ...: 520,0		Breite ....: 568,0	
<b>SOCKEL32 KLEB</b>			



104 OBEREN HAUT 5 30/19 HAUT 23.08.19 OBEREN HAUT 104 OBEREN HAUT 104 OBEREN HAUT



<b>WIMEX Wohnbedarf</b>	
Import Export Handelsges mbH & Co. KG	
Werner-von-Siemens-Str. 35	
D-49124 Georgsmarienhütte - Germany	
<b>SAMPLE</b>	<b>23.08.19</b>
Modellname	Produktionsdatum
Model	Date of manufacture

