

# PRODUKTDATENBLATT

## Bauknecht Kühlschrank

<b>Name oder Handelsmarke des Lieferanten: Bauknecht</b>					
<b>Anschrift des Lieferanten:</b> Whirlpool EMEA S.p.A., Via Carlo Pisacane 1, 20016 Pero (MI), Italien					
<b>Modellkennung: KGITN 18F2 M</b>					
<b>Art des Kühlgeräts:</b>					
Geräuscharmes Gerät:	Nein	Bauart:	Einbaugerät		
Weinlagerschrank:	Nein	Anderes Kühlgerät:	Ja		
<b>Allgemeine Produktparameter:</b>					
<b>Parameter</b>		<b>Wert</b>	<b>Parameter</b>	<b>Wert</b>	
Gesamtabmessungen (in Millimeter)	Höhe	1.770	Gesamtrauminhalt (in l)	250	
	Breite	557			
	Tiefe	545			
EEL	100	Energieeffizienzklasse	E		
Luftschallemissionen (in dB(A) re 1 pW)	34	Luftschallemissionsklasse	B		
Jährlicher Energieverbrauch (in kWh/a)	224	Klimaklasse:	erweiterte gemäßigte/ gemäßigte/subtropische/tropische Zone		
Mindestumgebungstemperatur (in °C), für die das Kühlgerät geeignet ist	10	Höchstumgebungstemperatur (in °C), für die das Kühlgerät geeignet ist	43		
Winterschaltung	Nein				
<b>Fachparameter:</b>					
<b>Fachtyp</b>		<b>Fachparameter und -werte</b>			
		<b>Rauminhalt des Fachs (in dm³ oder l)</b>	<b>Empfohlene Temperatureinstellung für eine optimierte Lebensmittellagerung (in °C)</b>	<b>Gefriervermögen (in kg/24h)</b>	<b>Entfrostsart (automatische Entfrostsung = A, manuelle Entfrostsung = M)</b>
Speisekammerfach	Nein	—	—	—	
Weinlagerfach	Nein	—	—	—	
Kellerfach	Nein	—	—	—	
Lagerfach für frische Lebensmittel	Ja	182 l	4	A	
Kaltlagerfach	Nein	—	—	—	
Null-Sterne- oder Eisbereiterfach	Nein	—	—	—	
Ein-Sterne-Fach	Nein	—	—	—	
Zwei-Sterne-Fach	Nein	—	—	—	
Drei-Sterne-Fach	Nein	—	—	—	
Vier-Sterne-Fach	Ja	68 l	-18	7	A
Zwei-Sterne-Abteil	Nein	—	—	—	
Fach mit variabler Temperatur		—	—	—	
<b>Für Vier-Sterne-Fächer</b>					
Schnelleinfrierfunktion			Ja		
<b>Lichtquellenparameter:</b>					
Art der Lichtquelle			LED		
Energieeffizienzklasse			G		
Mindestlaufzeit der vom Hersteller angebotenen Garantie: 24 Monate					
<b>Weitere Angaben:</b>					
Weblink zur Website des Herstellers, auf der die Informationen gemäß Nummer 4 Buchstabe a des Anhangs der Verordnung (EU) 2019/2019 der Kommission zu finden sind: <a href="https://docs.bauknecht.eu/?Campo_Ricerca=859991639010&amp;locale=de">https://docs.bauknecht.eu/?Campo_Ricerca=859991639010&amp;locale=de</a>					

# KGITN 18F2 M

Einbau-Kühl-/Gefrierkombination (Nische 178)

**Bauknecht**

Für mich und mein Zuhause



## TOP 4

- Ultra Fresh Zone+ – bis zu 15 Tage längere Frische dank präziser Feuchtigkeitsregelung<sup>1</sup>
- Total NoFrost – nie wieder Abtauen im Gefrierfach
- Active Fresh stellt die Temperatur nach dem Öffnen schneller wieder her
- Active-Inverter-Kompressor – sorgt leise und energiesparend für eine konstante Temperatur

WEISS

**KGITN 18F2 M**

EAN 40 11577 11011 1

## KOMFORT

- **Active-Inverter-Kompressor** – sorgt für eine schnellere Temperaturwiederherstellung, minimiert Energieverbrauch und Betriebsgeräusche
- Elektronische Temperaturregelung

## KÜHLTEIL/AUSSTATTUNG BEI VOLL-KÜHLRAUM

- **Active Fresh** stellt die Temperatur nach dem Öffnen schneller wieder her
- **Ultra Fresh Zone+** – bis zu 15 Tage längere Frische dank präziser Feuchtigkeitsregelung<sup>1</sup>
- **Multi Fresh Zone** – für die optimale Aufbewahrung von Fleisch & Fisch, Milchprodukten oder Obst & Gemüse
- Das **Metal MultiCoolFlow-System** sorgt dank der Innenrückwand aus Metall für eine gleichmäßige Luftzirkulation und Kälteverteilung auf allen Ebenen
- Superkühlfunktion
- Abtauautomatik im Kühlteil
- 4 Ablagen aus Sicherheitsglas, davon 3 höhenverstellbar
- 5 Türfächer, davon 3 höhenverstellbar
- Maximale Flexibilität dank 3 verstellbarer Türfächer

## GEFRIERTEIL

- **Total NoFrost** – nie wieder Abtauen im Gefrierfach

- **Active Freeze** – weniger Gefrierbrand dank schnellerer Temperaturwiederherstellung
- **Easy Find Tray** – 1 ausziehbare Ablage im Gefrierfach für mehr Übersicht
- Mehr Übersicht dank Beleuchtung im Gefrierfach durch oben angebrachte LED
- 2 kippbare Gefrierschubladen
- Lagerzeit bei Störungen: 7 Std.

## VERBRAUCHSWERTE

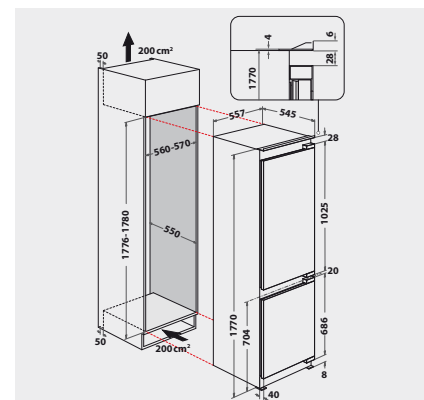
- Energieeffizienzklasse E<sup>2</sup>
- Energieverbrauch: 224 kWh/Jahr
- Nutzinhalt: 182 l Kühlen, 68 l Gefrieren, gesamt 250 l
- Luftschallemissionsklasse: B, 34 dB(A)
- Gefriervermögen: 7 kg/24 Std.

## TECHNISCHE DATEN

- Einfache Festtürmontage SETMO-QUICK
- Gesamtanschluss: 180 W
- Türanschlag rechts, wechselbar
- Maße (HxBxT): 1770x557x545 mm

## WPRO-ZUBEHÖR (OPTIONAL)

- Goodbye Odours Geruchsabsorber für den Kühlschrank DEO213, EAN 8015250441413
- Ice Mate ICM101, EAN 8015250381504



<sup>1</sup> Basierend auf internen Tests zum Gewichtsverlust und visueller Qualität, unter Berücksichtigung der üblichen Obst- und Gemüsesorten.

<sup>2</sup> Energieeffizienzklassen-Spektrum von A bis G