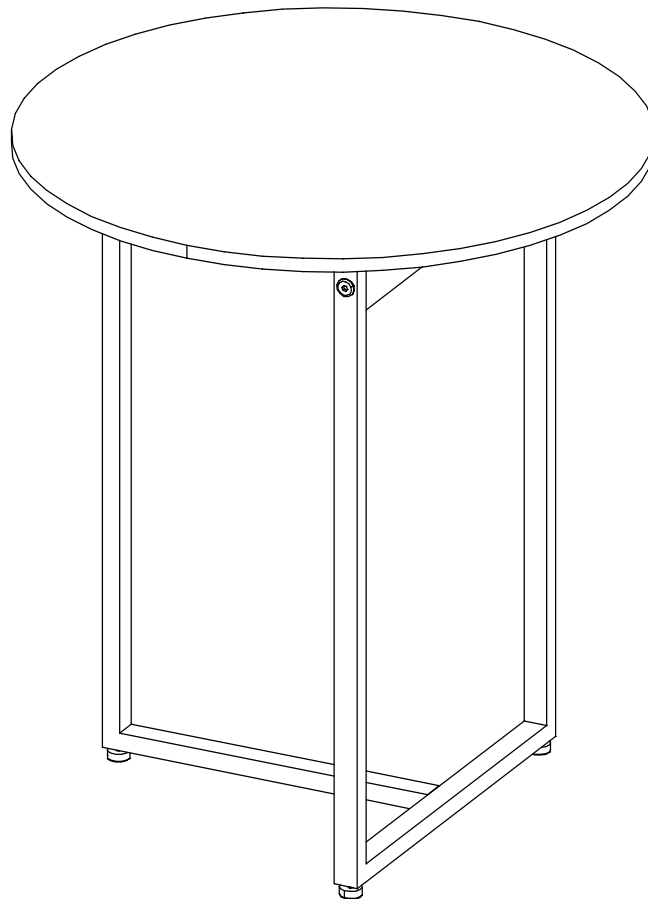
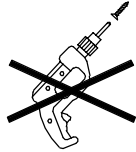
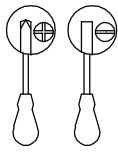


Art. 74904957

LKZ 41332



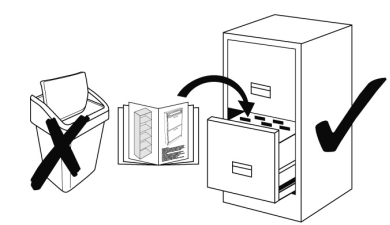
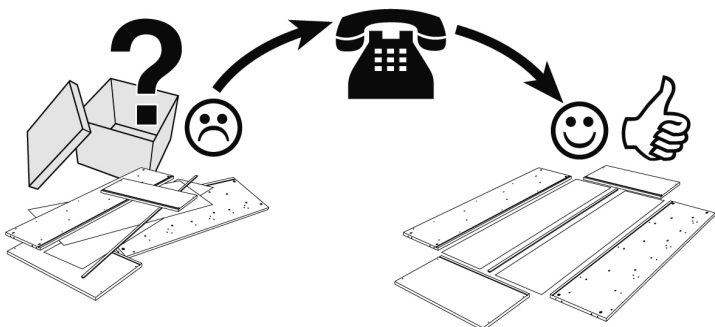
Service • Assistenza • Dienstverlening • Serwis  
 Servis • Szerviz • Сервисная служба

Name • Nom • Nome • Naam  
 Nazwa • Jméno • Názov • Név  
 Denumire • Isim • Название

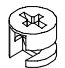

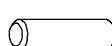



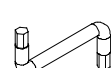


Nr • No • N • Номер • Č • Sz

Typ • Type • Típus • Tipo

Тип

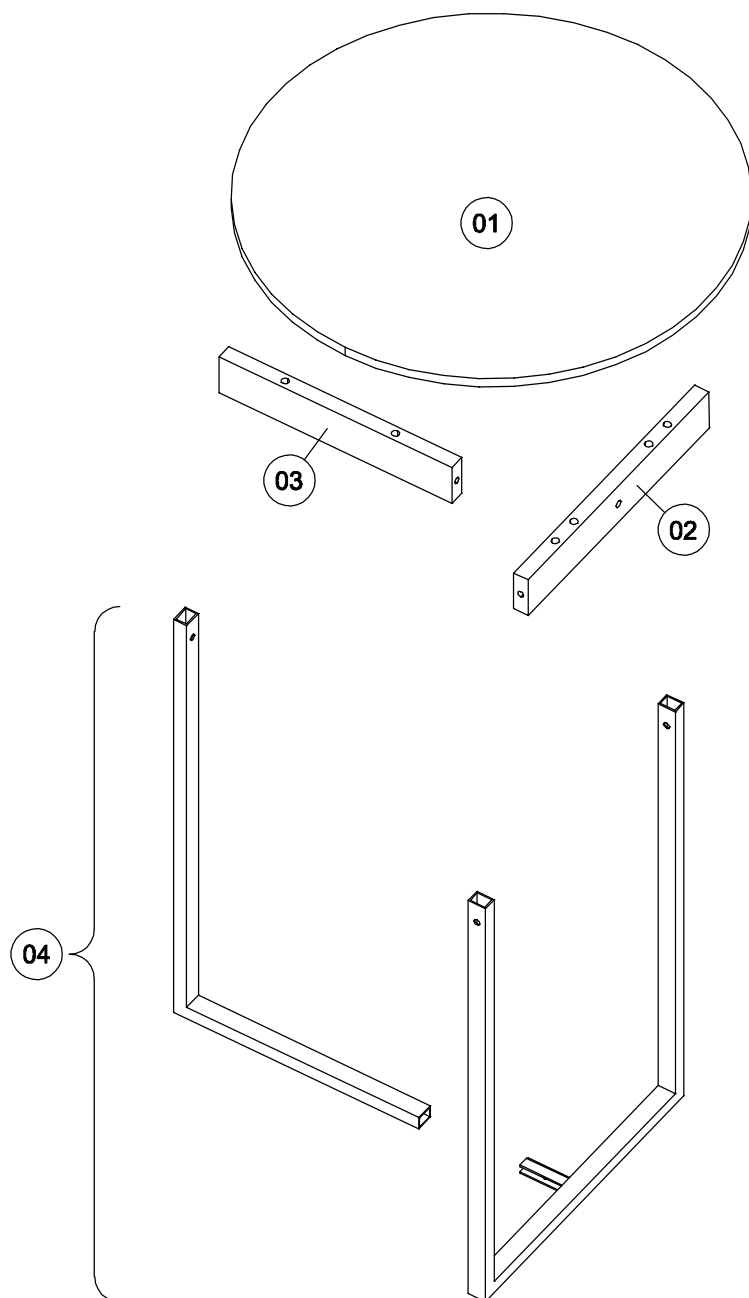


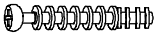


0  
10  
20  
30  
40  
50  
60  
70  
80  
90  
100  
110  
120  
130  
140  
150  
160  
170  
180  
190  
200  
210

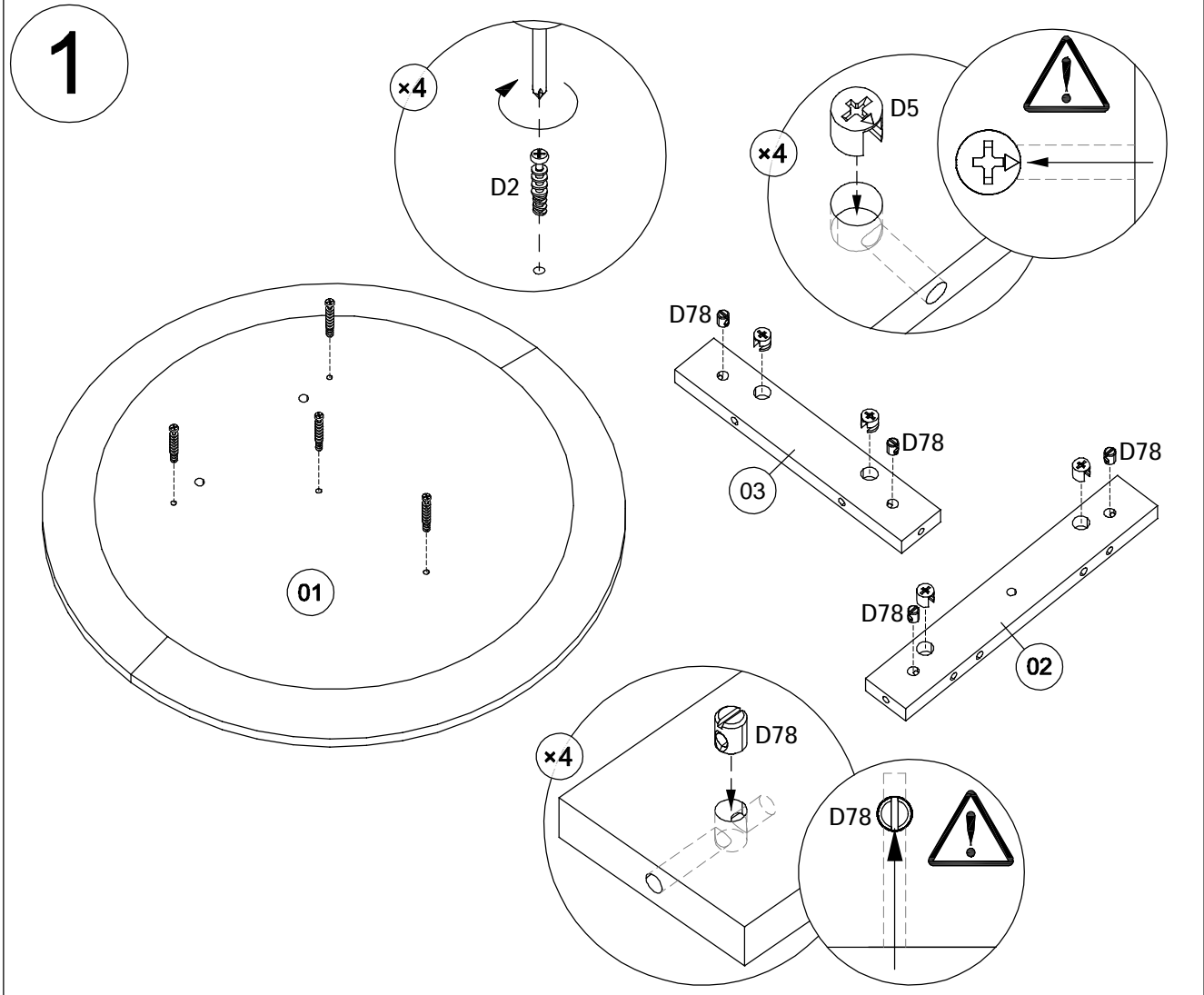
D5	 x4 ø 15x12,5	D2	 x4 ø 5/11x34	H1	 x2 ø 8x30
D4	 x4 ø 17	E123	 x3 M6 22x19	D78	 x4 ø 10/13
A5	 x1 4 mm	A254	 x1 M6x10	A235	 x4 M6x70



42620

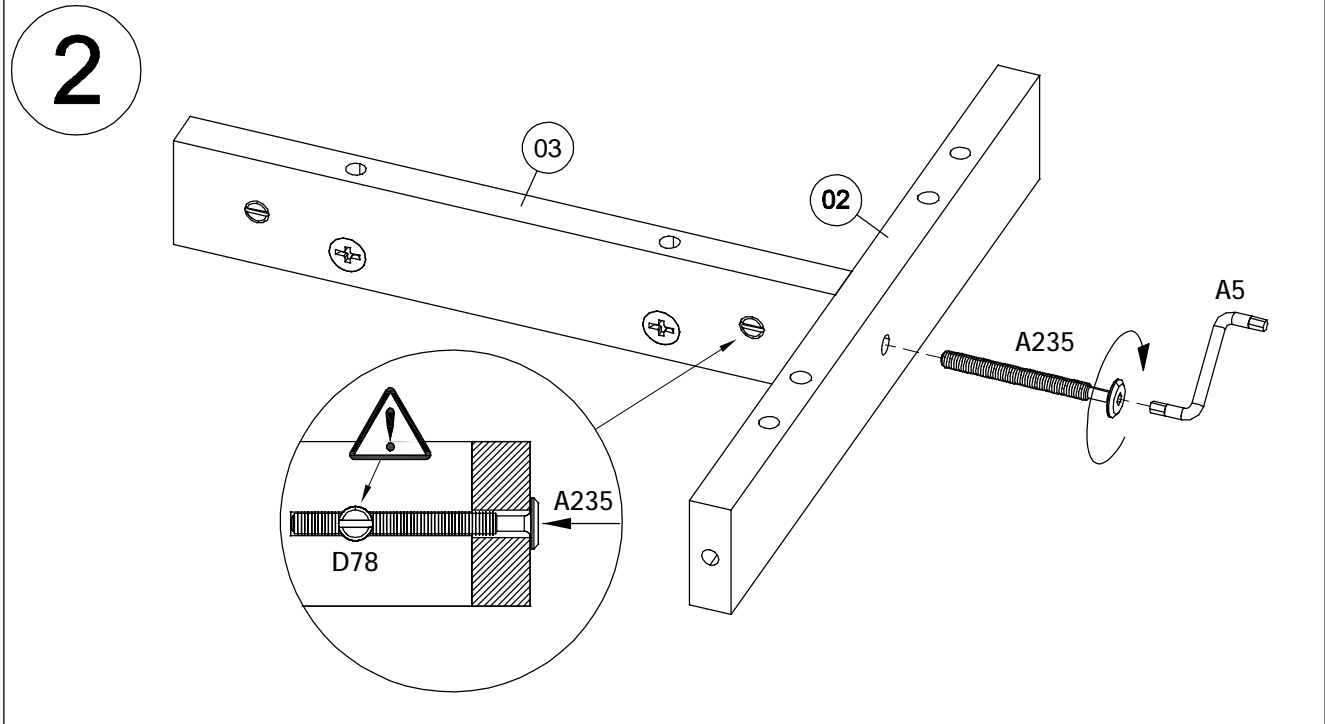
Teil Nr. Pièces Nr. Pieces Nr. Часть Ном. Kawalek Nr. Parça No Kusù Nr. Kusov Nr. Pezzi Nr. Nr piесе. Darab száma. Stukken Nr. Kārtas Nr.	Anzahl Quantité Quantity Количество Ilość Miktar Množství Množstvo Quantità Cantitatea Mennyiség Hoeveelheid Skaitis	Kasten Nr. Colli Nr. Colli Nr. Коробка Ном. Polu Nr. Kutusu Nr. Kolonka Č. Počet balení Colli Nr. Nu pachete Colli száma. Colli Nr. Kastes Nr.	Maß, mm Dimensions, mm Dimensions, mm Размеры, mm Wymiary, mm Boyutlar, mm Rozměry, mm Rozmery, mm Dimensioni, mm Dimensiuni, mm Méterek, mm Afmetingen, mm Izmēri, mm	✓
01	1	3 / 3	Ø 500 x 23	
02	1	1 / 3	310 x 48 x 17	
03	1	1 / 3	270 x 48 x 17	
04	1	2 / 3	set	

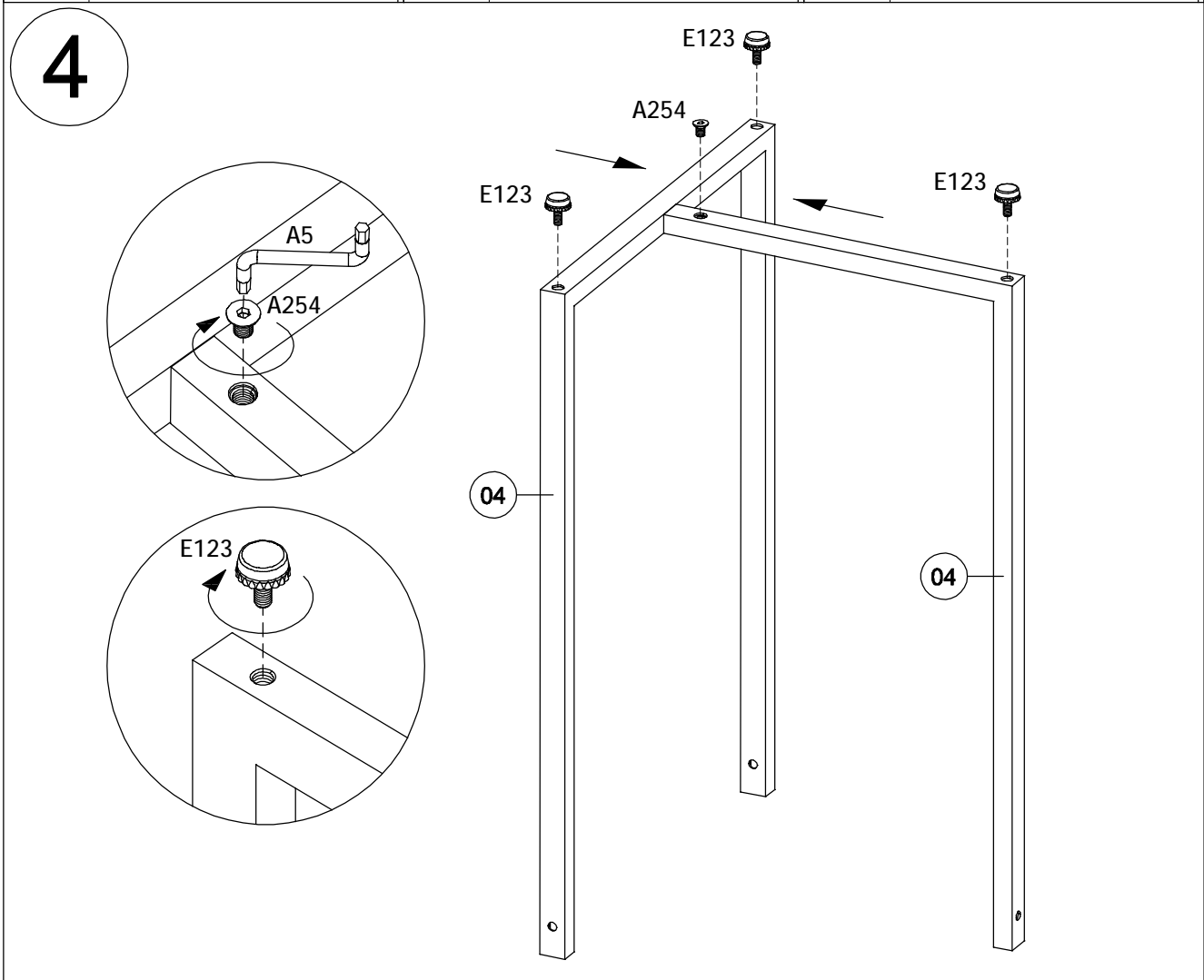
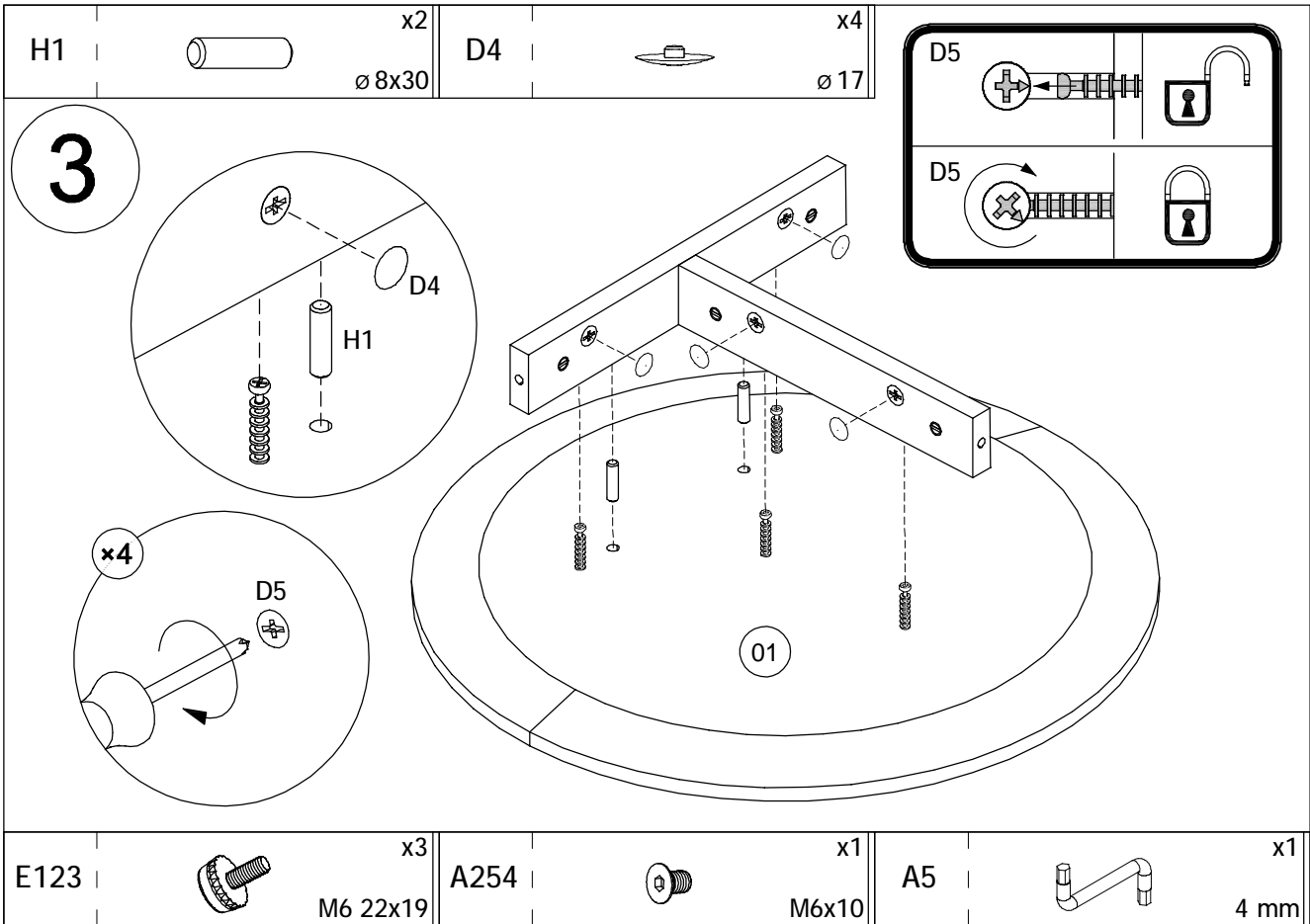


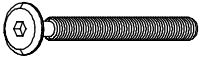
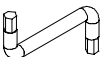
D2	 x4 ø 5/11x34	D78	 x4 ø10/13	D5	 x4 ø15x12,5
----	---	-----	--	----	--



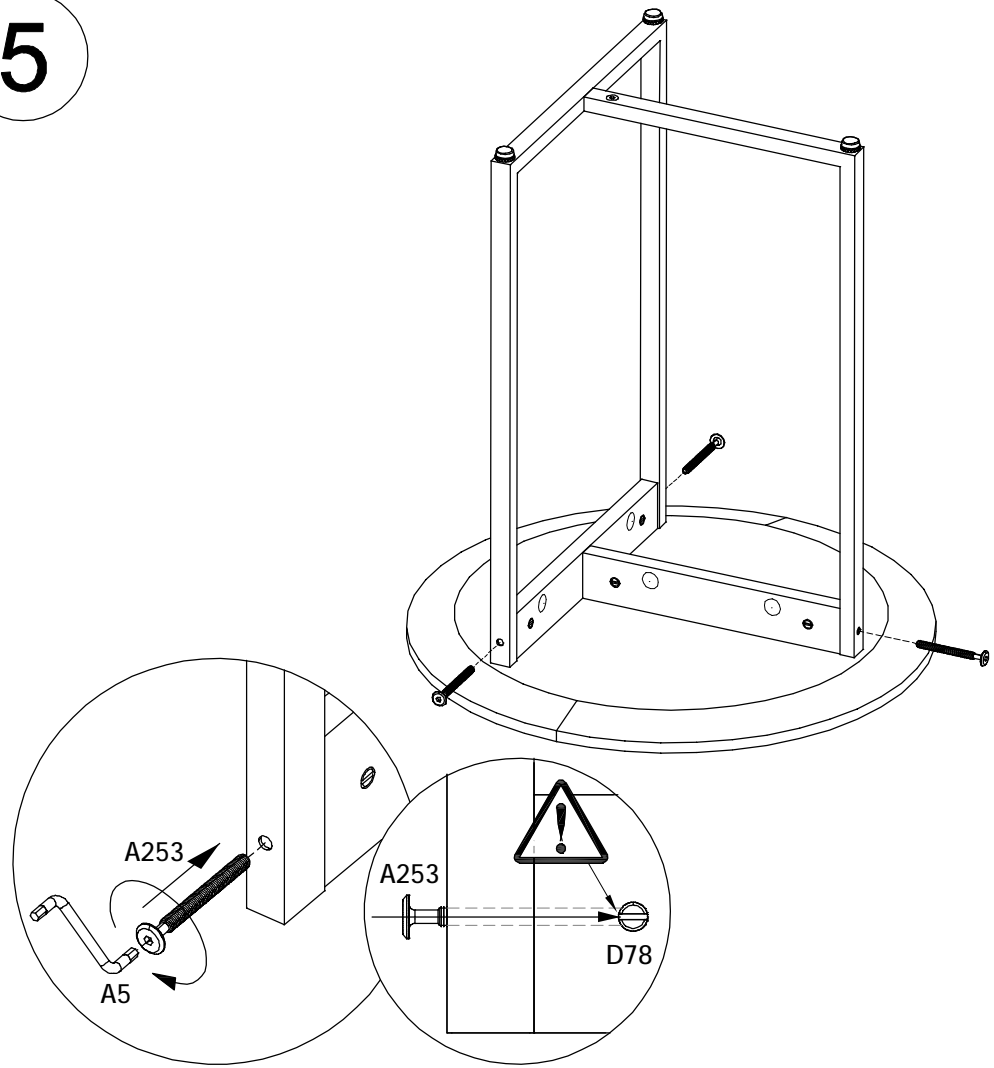
A235	 x1 M6x70	A5	 x1 4 mm
------	---	----	--



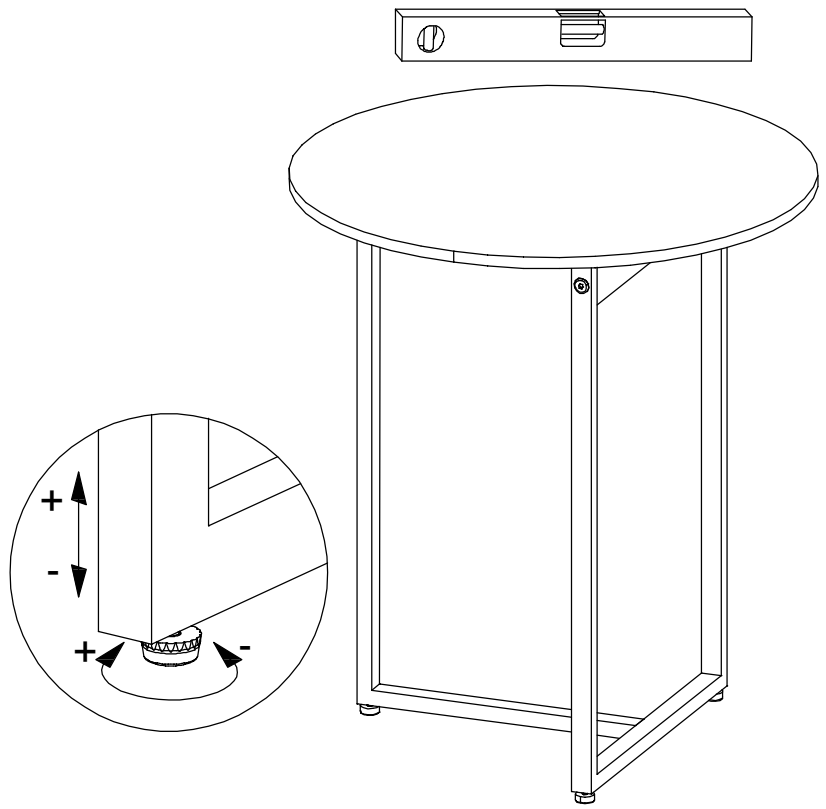


A235		x3 M6x70	A5		x1 4 mm
------	---	-------------	----	---	------------

5



6



42620