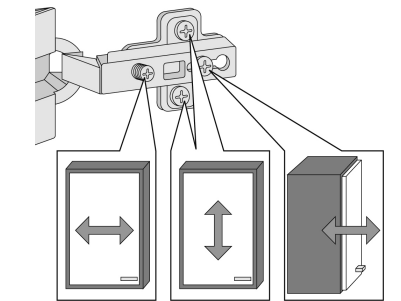
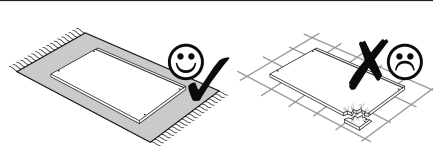
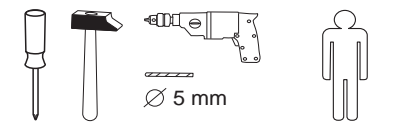
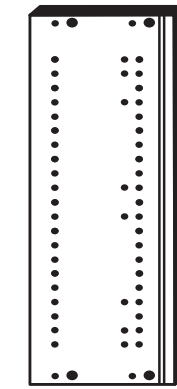


88119.514

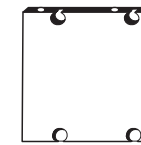
22-06-2017



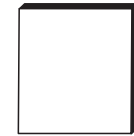
1 8 x 2802	2 8 x 2801	3 6,3 x 11 8 x 2815	4 ungedämpft 1 x 1505	5 gedämpft 1 x 1504	6 3,5 x 15 28 x 2804
7 2 x 1613	8 10 x 2862	9 3 x 2815	10 4 x 22 6 x 2836	11 5/5 x 16 4 x 2821	12 6 x 2865
13 4 x 30 4 x 2812	14 5,8 x 55 2 x 2840	15 8 x 5 2 x 2855	16 8 x 30 8 x 2861	17 4 x 1121	18 6,3 x 16 8 x 2816
19 8 x 30 2 x 2842	20 2 x 2843	21 4 x 1122	22 4 x 2552	23 4 x 27 4 x 2829	24 1 x 2863
25 2 x 5285.270	26 2 x 5284.270	0 10 20 30 40			



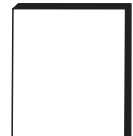
30 2 x



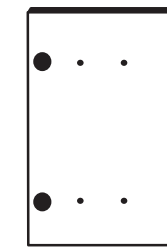
31 2 x



32 1 x



33 1 x



34 1 x



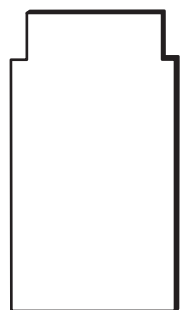
35 2 x



36 2 x



37 2 x



38 1 x

Das beigegefügte Wandbefestigungsmaterial (Dübel und Schrauben) eignet sich nur für festes Mauerwerk (z.B.: Beton- oder Ziegelwände). Für andere Wandaufbauten sind eventuell Spezialdübel und andere Schrauben notwendig. Ziehen Sie gegebenenfalls eine Fachkraft zu Rate.

Приложенный материал для крепления к стене (дюбели и винты) пригоден только для жестких кладок (например, бетонные или кирпичные стены). Для других настенных конструкций необходимы смотря по обстоятельствам специальные дюбели и другие винты. При необходимости проконсультируйтесь у специалиста.

Załączony materiał do mocowania do ściany (kolki rozprężne i wkręty) nadaje się tylko do ścian murowanych (np. z betonu lub cegiel). Do ścian wykonanych w innych technologiach konieczne być mogą specjalne kolki rozprężne i inne wkręty. W razie potrzeby skorzystaj z fachowej pomocy.

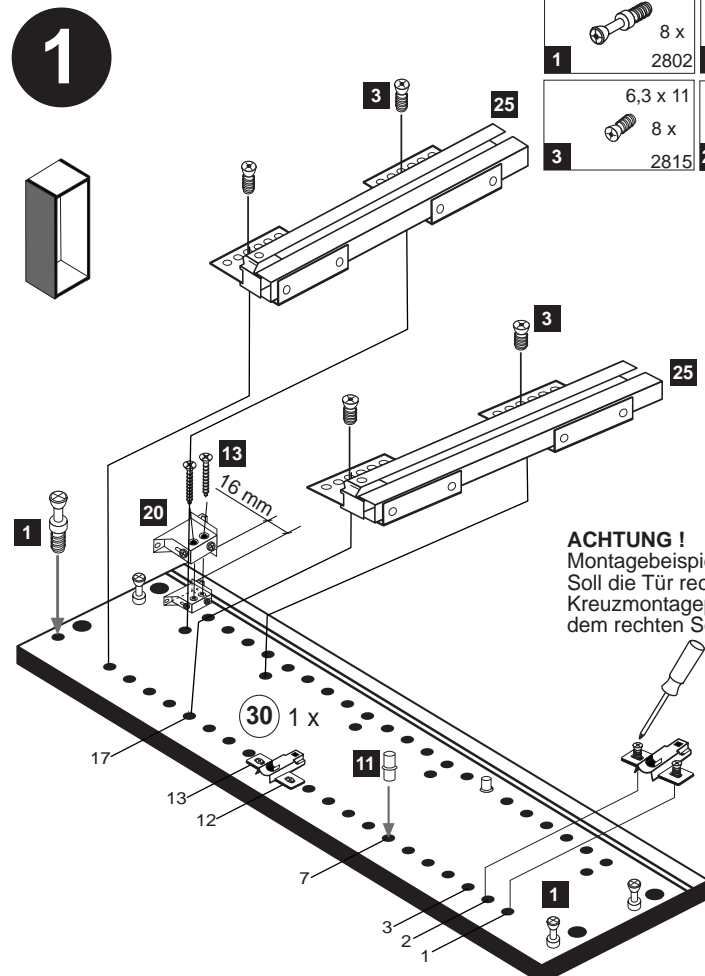
The accompanying wall mounting hardware (anchors and screws) is suitable only for solid masonry (eg concrete or brick walls). For other wall structures are possibly special anchor bolts and other necessary. Tighten if necessary, an expert.

De begeleidende wandmontage hardware (pluggen en schroeven) is alleen geschikt voor massief metselwerk (bijvoorbeeld beton of bakstenen muren). Voor andere muur structuren zijn eventueel bijzondere ankerbouten en andere noodzakelijke. Draai indien nodig, een deskundige.

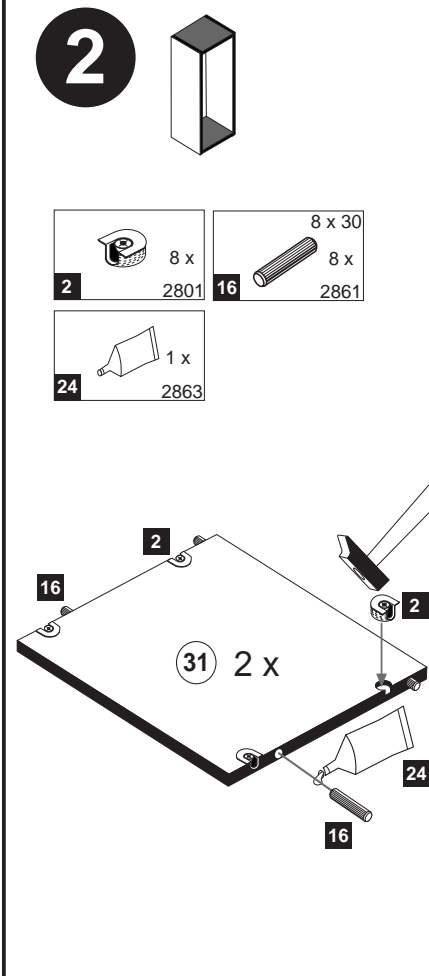
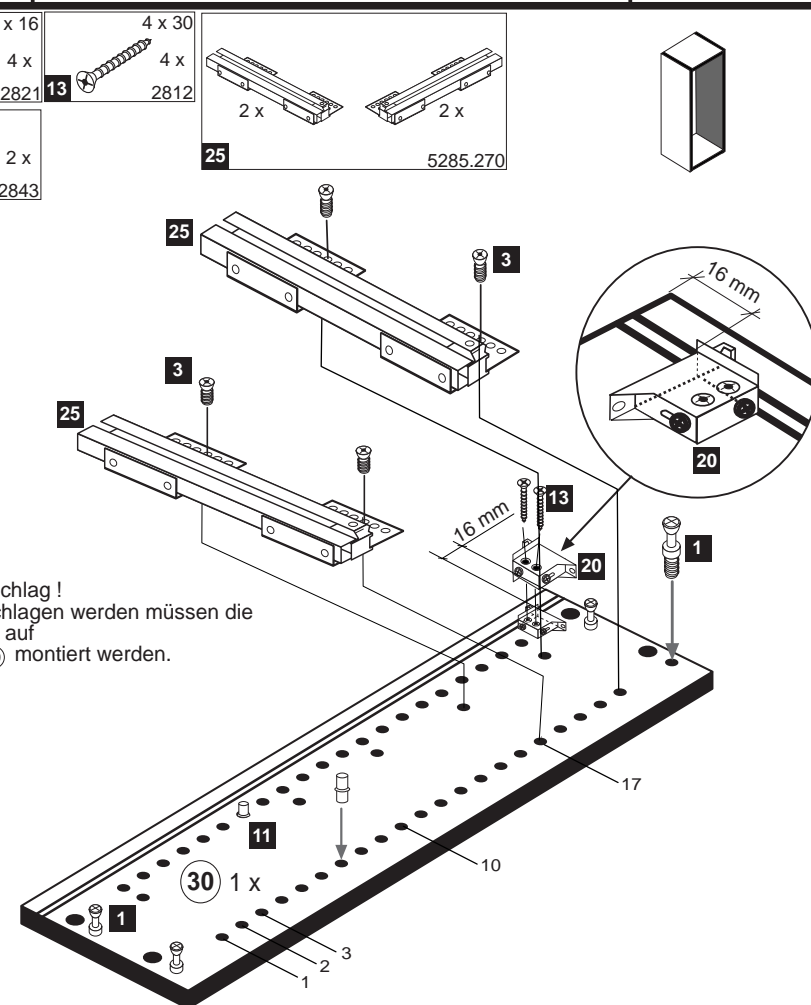
Le mur d'accompagnement matériel de montage (chevilles et les vis) ne convient que pour la maçonnerie solide (par exemple en béton ou des murs de briques). Pour les structures de mur d'autres sont peut-etre spéciale boulons d'ancrage et d'autres nécessaires. Serrer le cas échéant, un expert.

Il muro di accompagnamento hardware di montaggio (tasselli e viti) è adatto solo per muratura piena (ad esempio calcestruzzo o muratura). Per le altre strutture murarie sono forse speciali bulloni di ancoraggio e necessari di altri. Serrare se necessario, un esperto.

Ekteki duvara sabit montaj malzemeleri (dübel ve vidalar), sadece sağlam duvarlar için (örnek: beton veya tuğla) elverişlidir. Başka duvarlar için özel dübeller ve farklı vidalar gerekebilir. Gerektiğinde bir bilene danışınız.



ACHTUNG!
Montagebeispiel Linksanschlag!
Soll die Tür rechts angeschlagen werden müssen die Kreuzmontageplatten 7 auf dem rechten Seitenteil 30 montiert werden.



24 1 x
2863

20 min.

D Leim
GB Glue
NL Lijm
PL Klej
TR Tutkal
F Colle
I Colla

4

8	10 x 2862	22	2552	4 x
---	-----------	----	------	-----

5

9	2 x	10	4 x 22	4 x	12	4 x	18	6,3 x 16	8 x	2816
17	4 x	1121	2836	2865	2816					

6

4	1 x	1505	gedämpft	1 x	1504	3,5 x 15	4 x	2804
12	2 x	2865						

ACHTUNG!
Montagebeispiel Linksanschlag!
Bei Rechtsanschlag andere Griffbohrung durchbohren!

7

23	4 x 27	4 x
----	--------	-----

2 x

21	4 x	1122
----	-----	------

8

6	3,5 x 15	24 x	2804	2 x	5284.270	2 x
---	----------	------	------	-----	----------	-----

Wichtig!
Montieren Sie den Boden an der Vorderkante bündig mit der Zarge!

2 x

2 x

2 x

9

9	1 x	10	4 x 22	2 x	2836	15	8 x 5	2 x	2855
---	-----	----	--------	-----	------	----	-------	-----	------

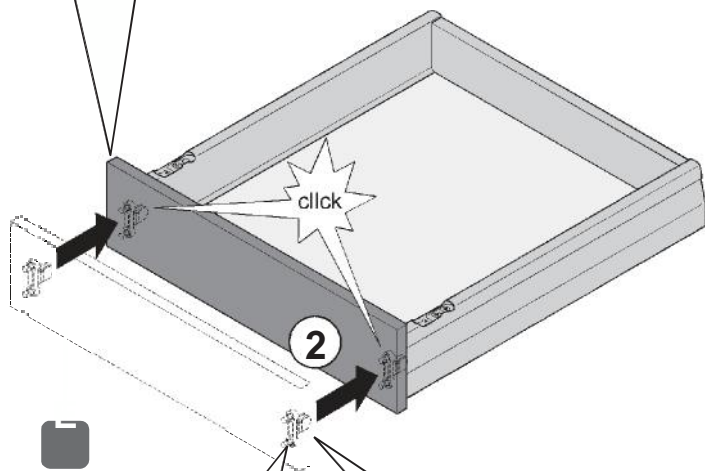
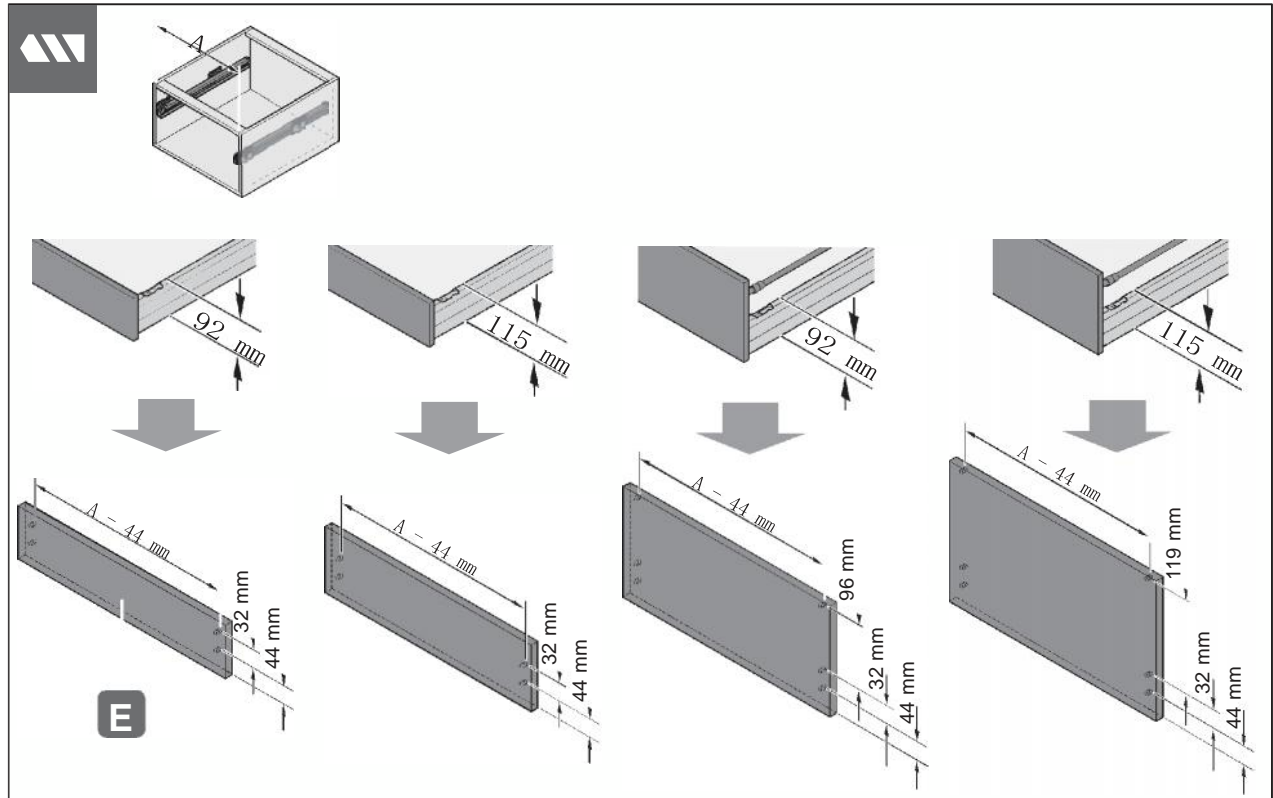
Scharniermontage

Scharnier lösen

10

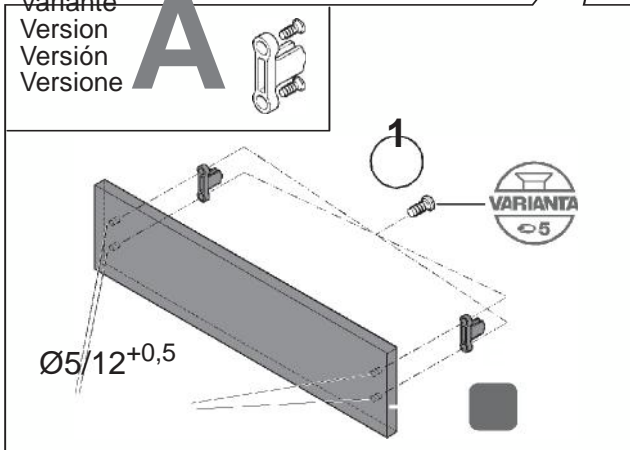
14	5,8 x 55	2 x	2840	19	8 x 30	2 x	2842
----	----------	-----	------	----	--------	-----	------

4



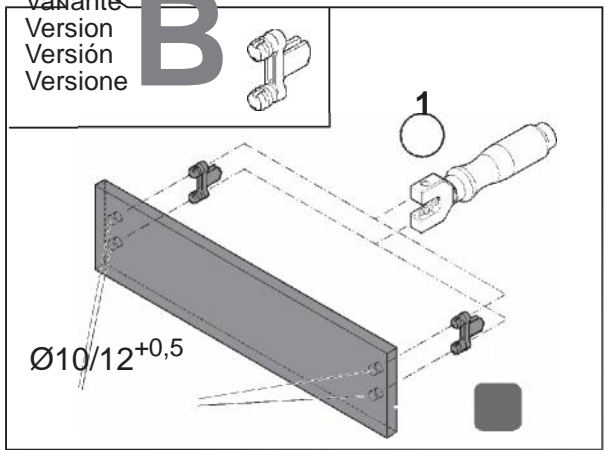
Variante
Version
Versión
Versione

A



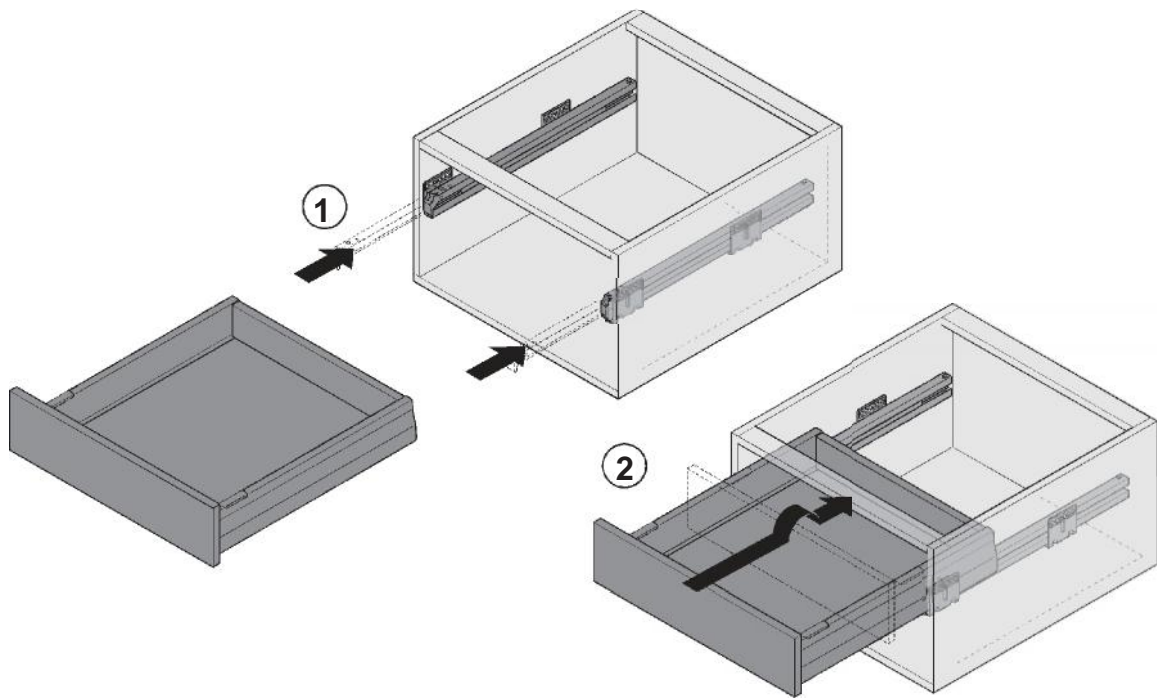
Variante
Version
Versión
Versione

B





5



Einstellung

En
Fr
Es
It

HDE 10.11.09 Maße in mm – Dimensions in mm – Medidas en mm – Misure in mm

