



D Montageanleitung

F Notice de montage

NL Handleiding voor de montage

CZ Monzážní návod

HU Szerelési útmutató

TR Montaj talimatı

GB Assembly instructions

I Istruzione di montaggio

PL Instrukcja montaży

SK Návod na montáž

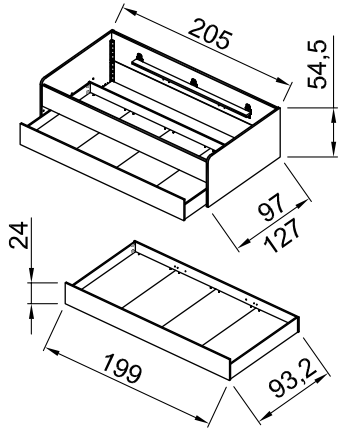
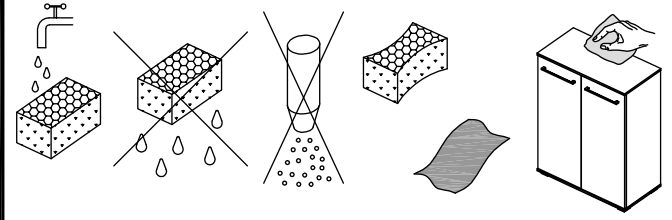
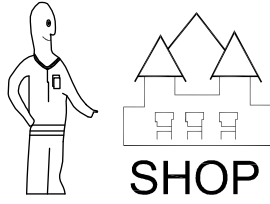
RO Instrucțiuni de montaj

RU ИНСТРУКЦИЯ ПО МОНТАЖУ

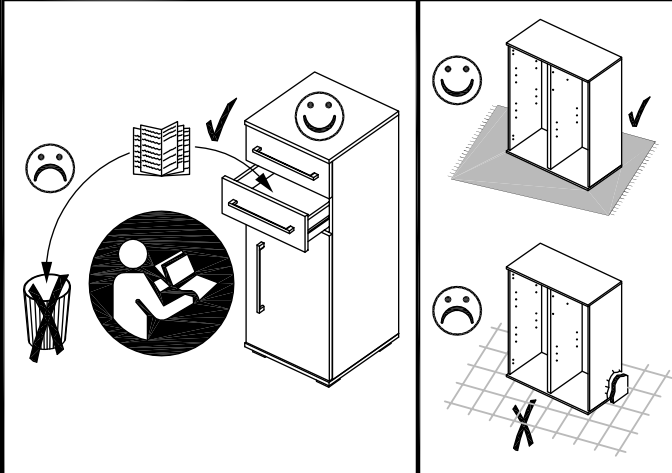
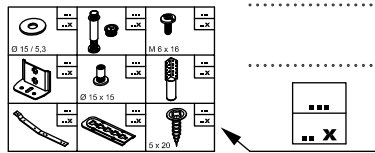
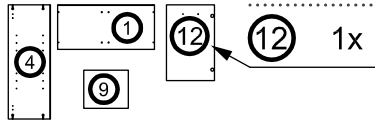
Art. Nr.

6571 - 6573

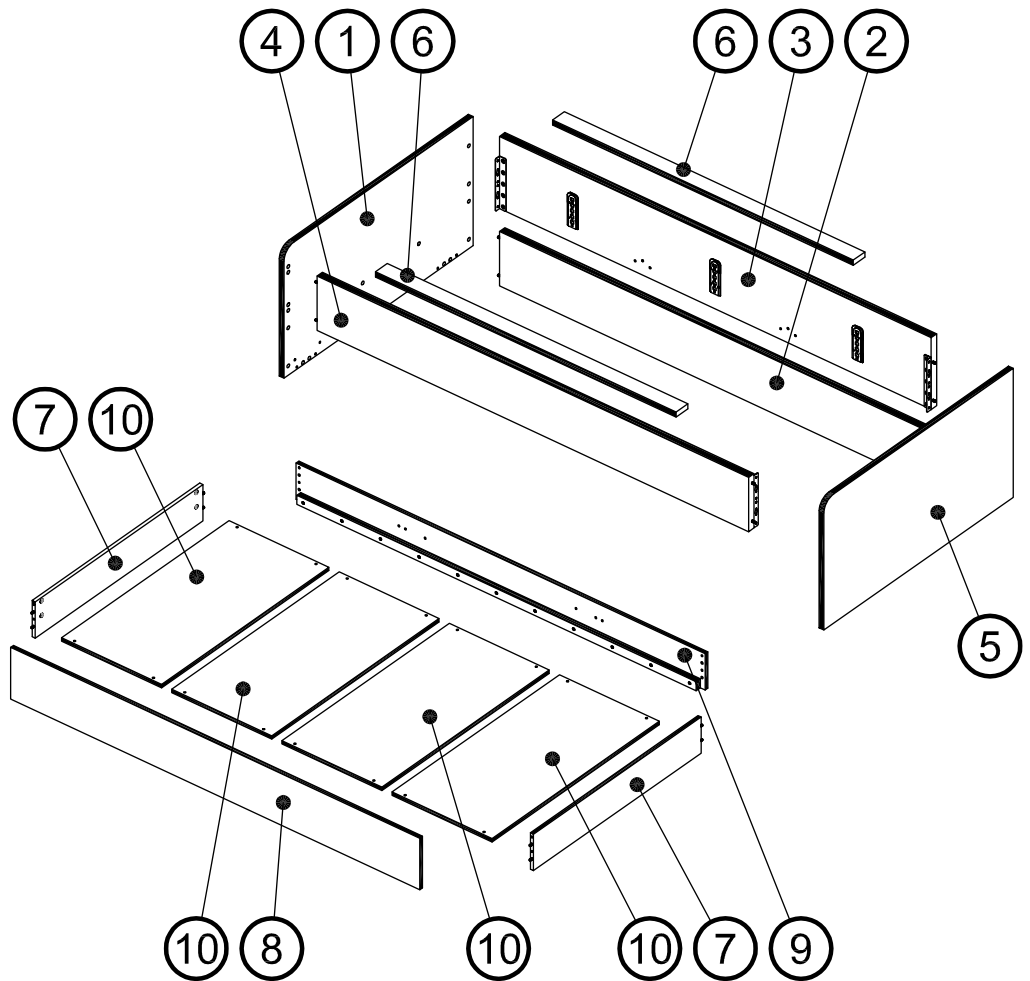
90 x 200 cm
120 x 200 cm



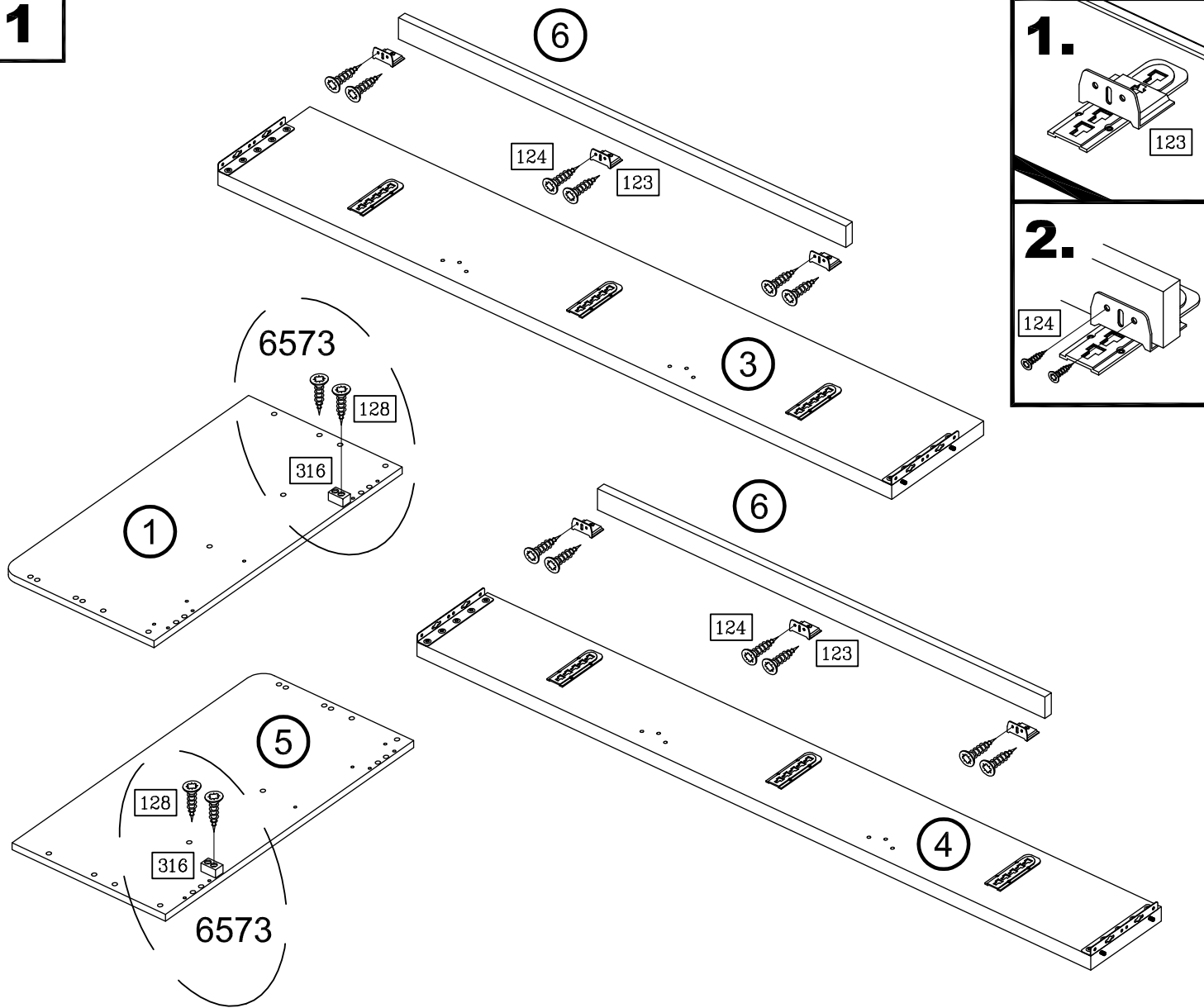
Art. Nr. 6571



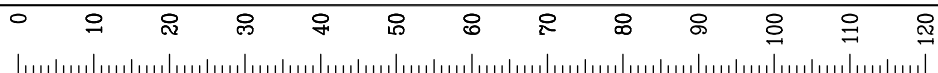
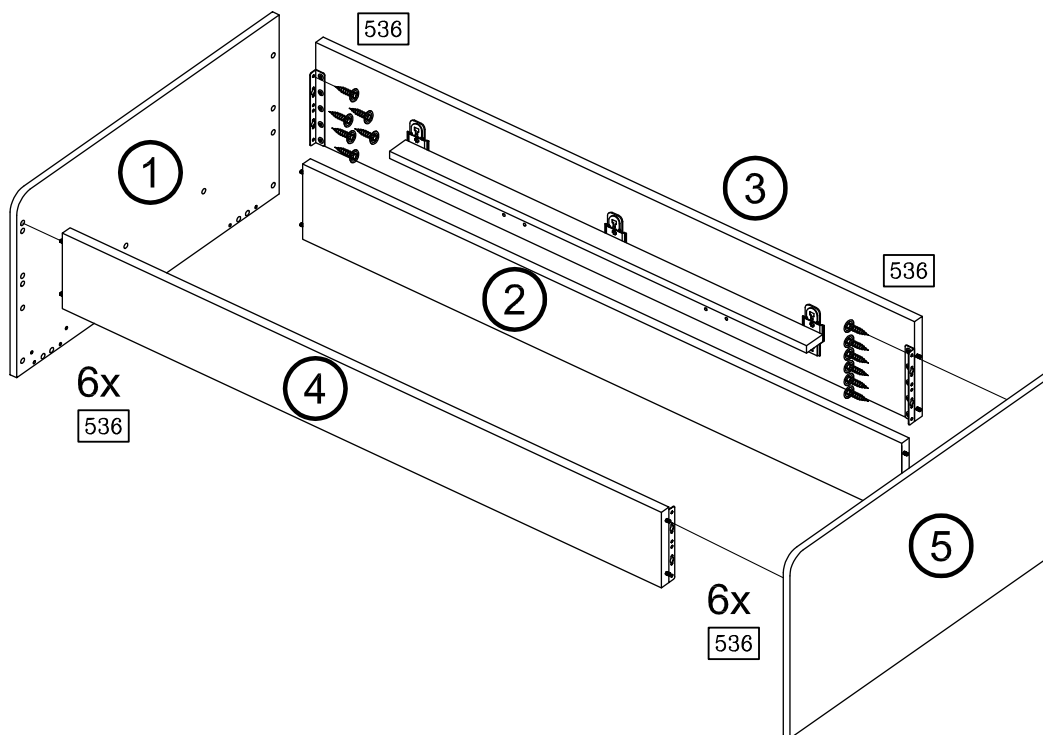
	123 6x		124 12x
		4 x 17	
	128 8x		142 8x
4 x 20		Ø 15 x 11,5	
	143 8x		196 8x
6 x 44		4x15	
	316 4x		536 36x
		5 x 20	
	551 16x		660 4x
3,5 x 35			
	665 3x		698 18x
47 x 105		3,5 x 15	
6573			
	128 4x		316 2x
4 x 20			



1



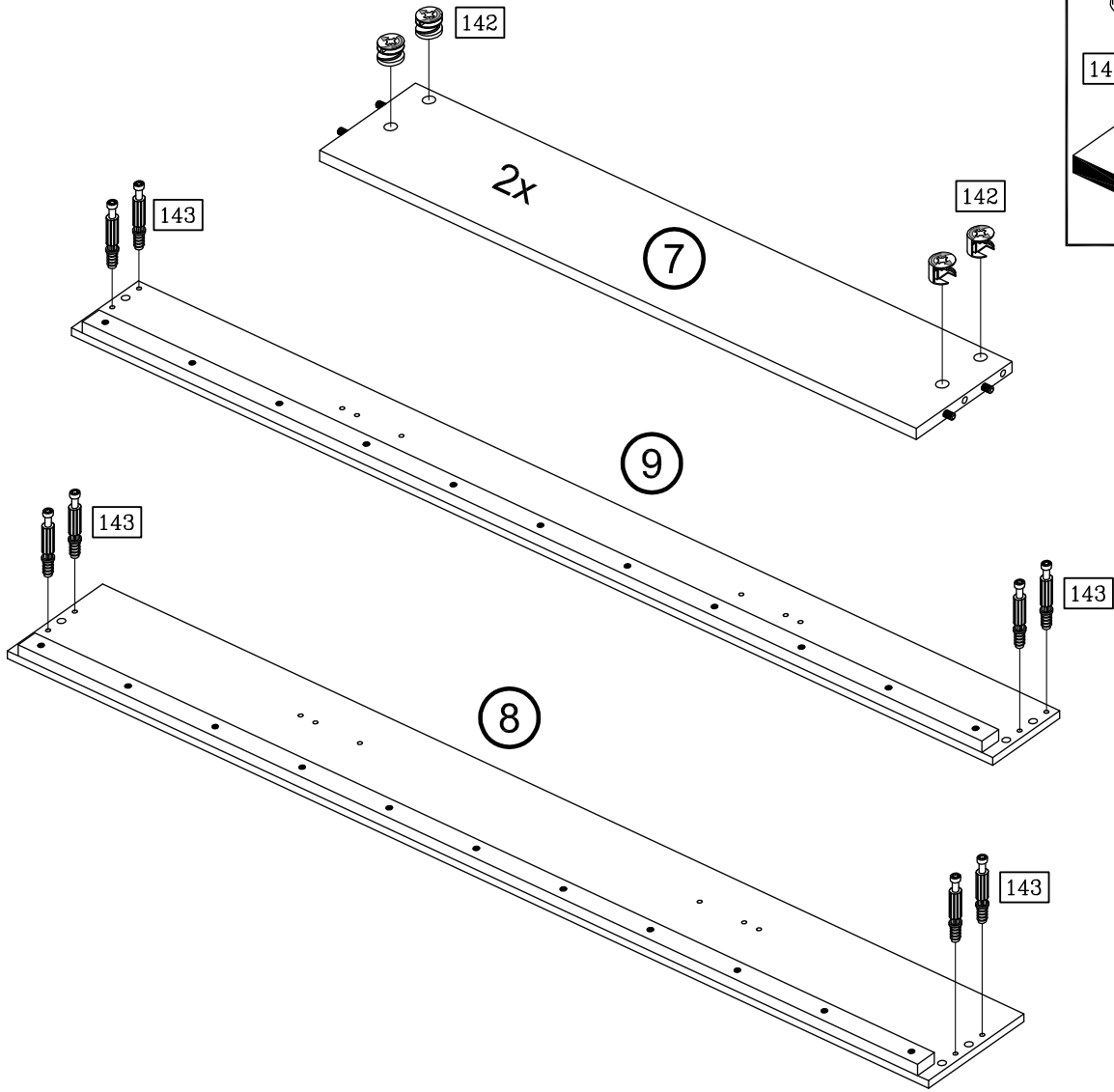
2



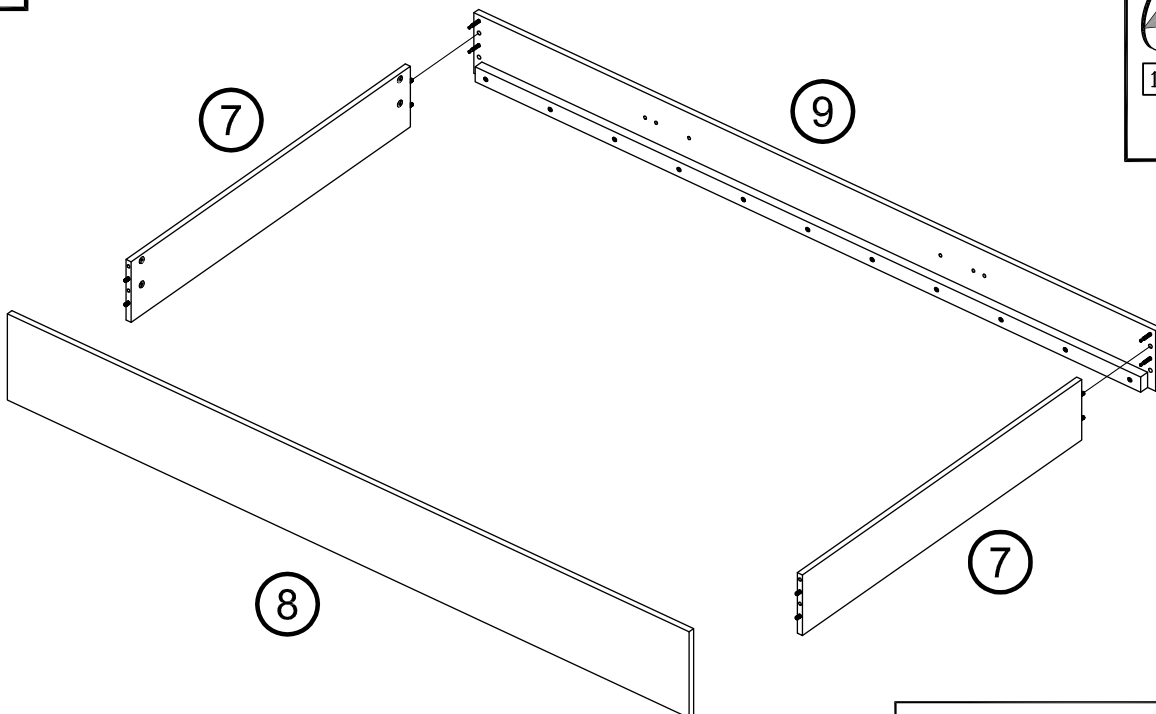
6571-3

2/4

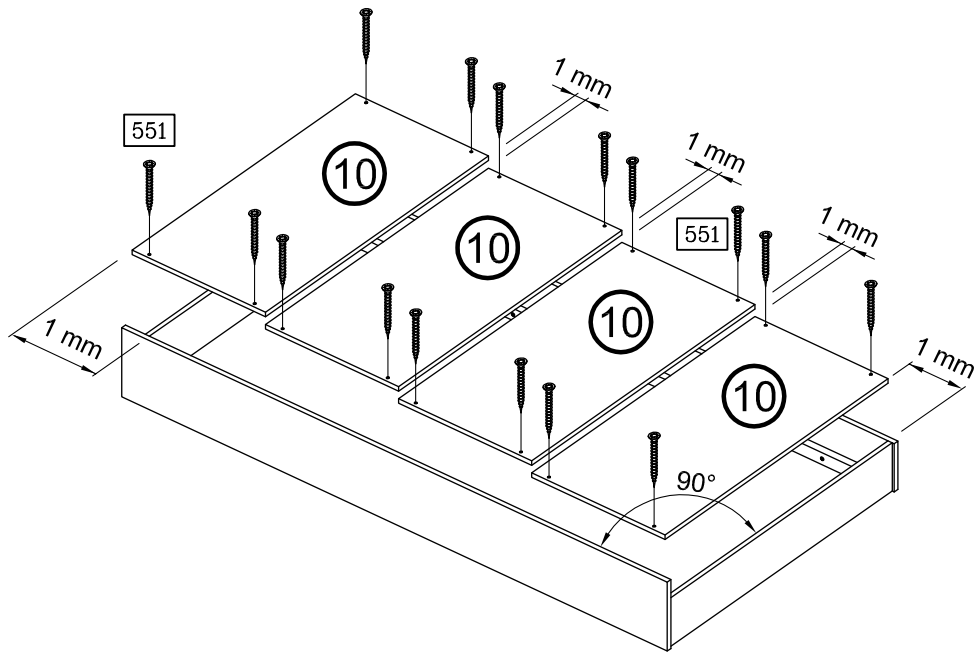
3



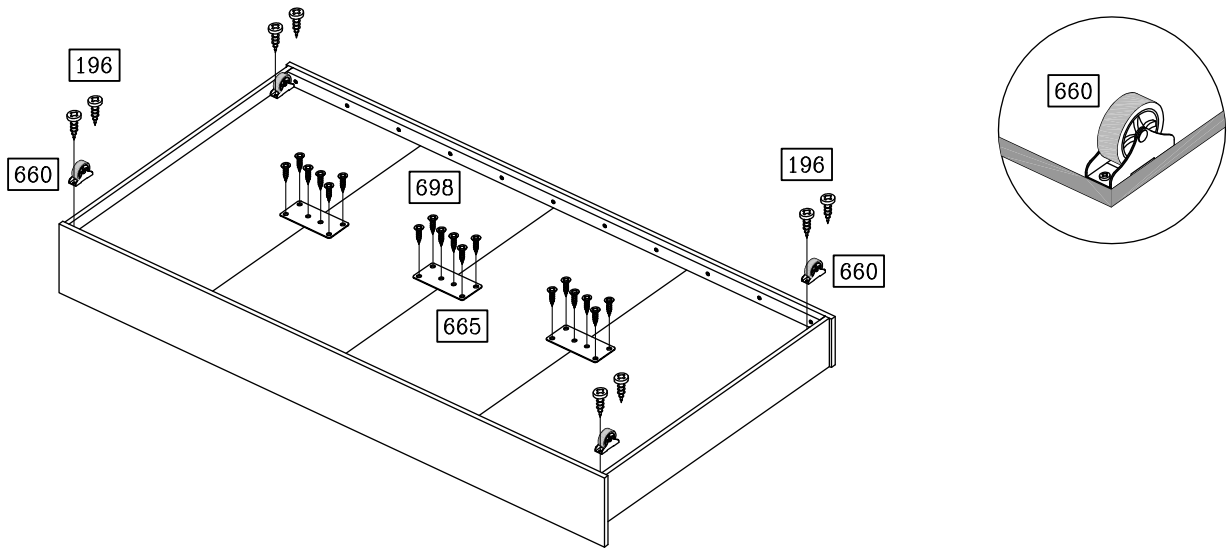
4



5



6



7

