

0772-KO_121

Kommode

REPC-Nr.:

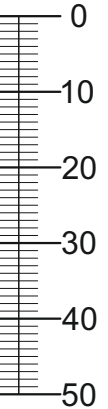
Service • Assistenza • Dienstverlening • Servis
Servis • Szerviz • Сервисная служба

| | | | | | |
|--|---------------|--|--|--|--|
| | | | | | |
| | | | | | |
| | <p>90 min</p> | | <p>Colli 1/4 : (13) (14) (15) (16) (17) (18) (19) (20) (21) (22) (23) (24)</p> <p>Colli 2/4 : (2) (3) (4) (9) (10) (11)</p> <p>Colli 3/4 : (1) (5) (6) (7) (8) (12) Beutel 1/5, 2/5, 3/5, 4/5, 5/5</p> <p>Colli 4/4 : (25)</p> | | |

CHICAGO

Beutel 1/5

| | | | | | | | | | | | | |
|--------------|--|---------------|-----------|---------------|-----------|-------------|----------|---------------|----------|---------------|-----------|------|
| 1-10 2x | | 6,3x50 64x | 1-30 | 3x16 4x | 1-70 | 3x30 14x | 1-80 | 3,5x13 4x | 1-90 | 3,5x20 4x | 1-122 | 4x13 |
| 1-190 12x | | M4x20 18x | 1-200 | 6,3x13 12x | 1-349 | M4 8x | 2-08 | h=10mm 20x | 2-10 | h=12mm 28x | 2-20 | 28x |
| 2-160 8x | | | | | | | | | | | | |



Beutel 2/5

| | | | | | | | | | | | | |
|--------------|--|------------|-----------|--|----------|----|----------|----|----------|----|--|-----|
| 1-123 12x | | 4x15 6x | 2-173 | | 3-07 | 2x | 3-11 | 6x | 3-42 | 6x | | 8er |
|--------------|--|------------|-----------|--|----------|----|----------|----|----------|----|--|-----|

Beutel 3/5

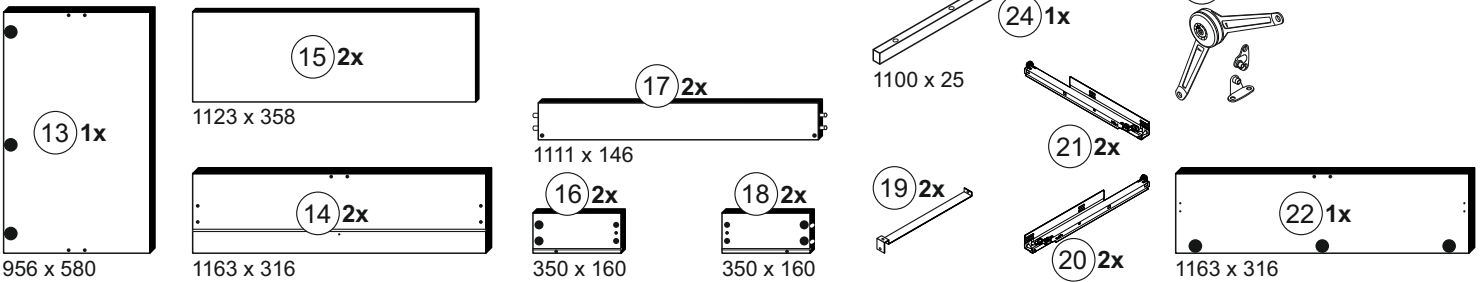
Beutel 4/5

| | | | | | | | | | |
|--------------|--|------------|-----------|----|-----------|----|-----------|----|--|
| 2-103 12x | | 8x30 6x | 5-01 | | 5-130 | 2x | 5-185 | 4x | |
| 5-260 1x | | 1x | 5-265 | 1x | 5-280 | 1x | 6-425 | 4x | |

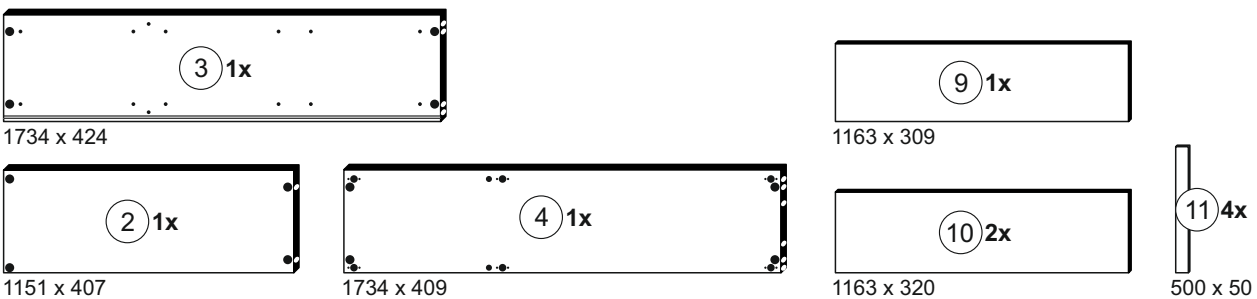
Beutel 5/5

| | | |
|------------|--|------|
| 1-36 4x | | 4x40 |
|------------|--|------|

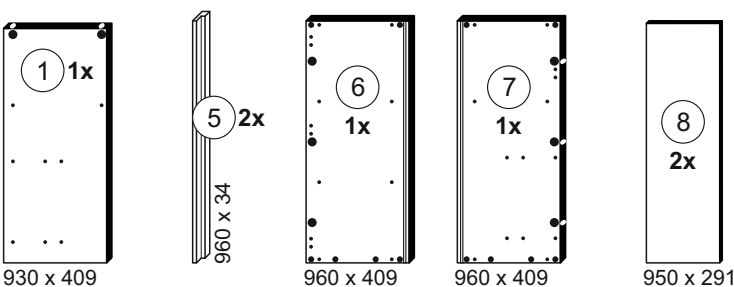
Colli 1/4



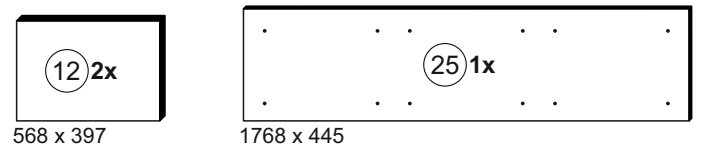
Colli 2/4

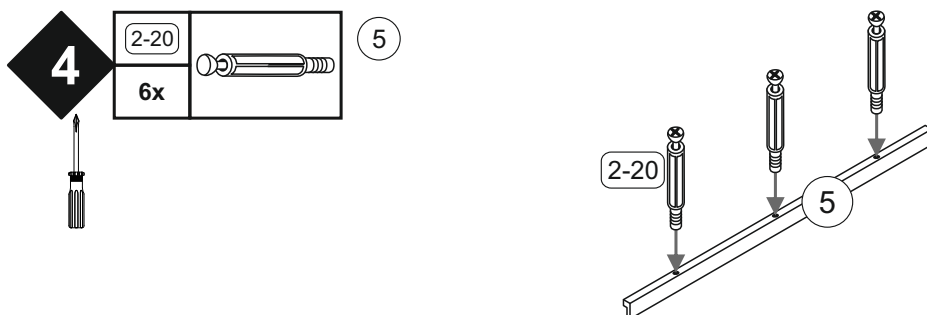
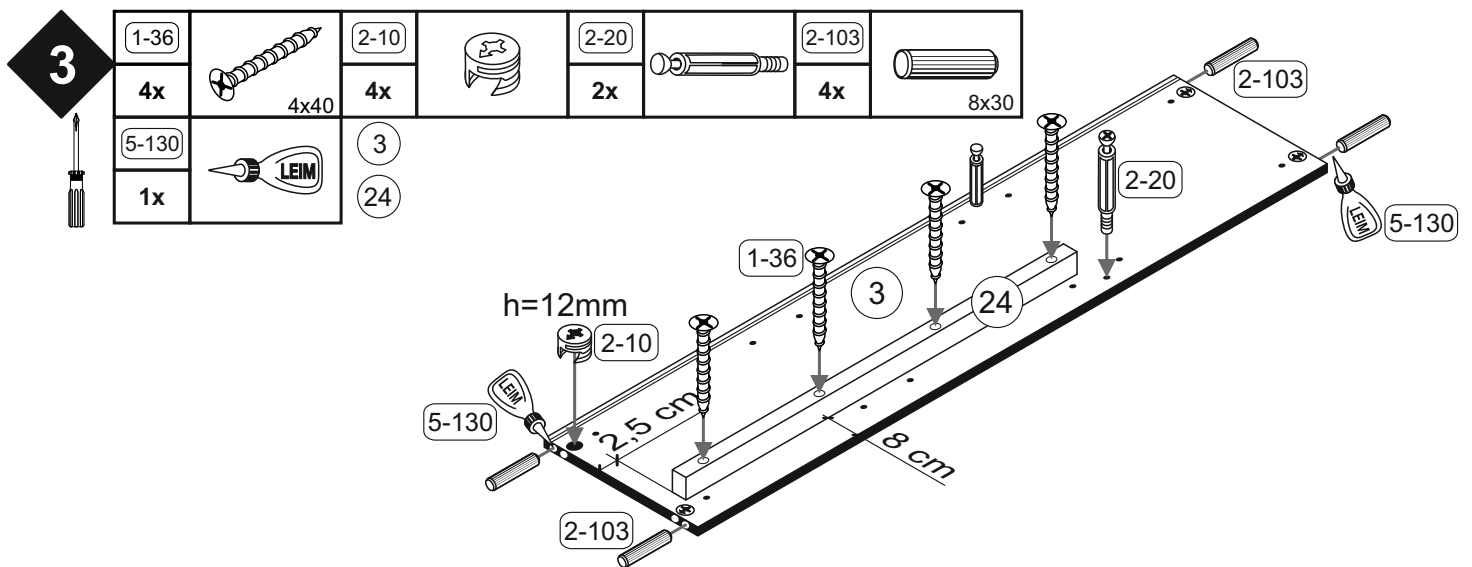
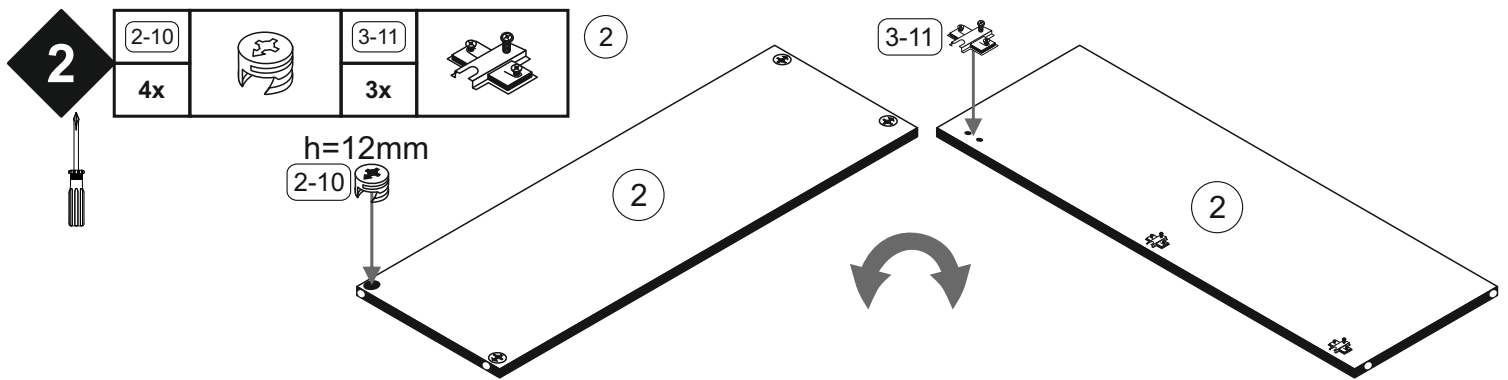
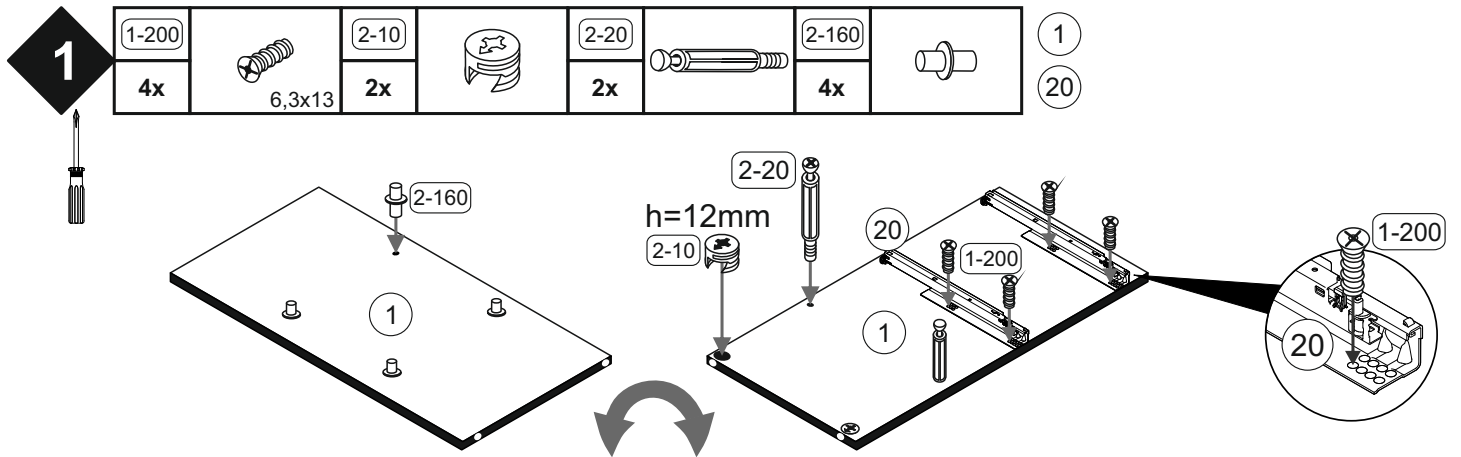


Colli 3/4

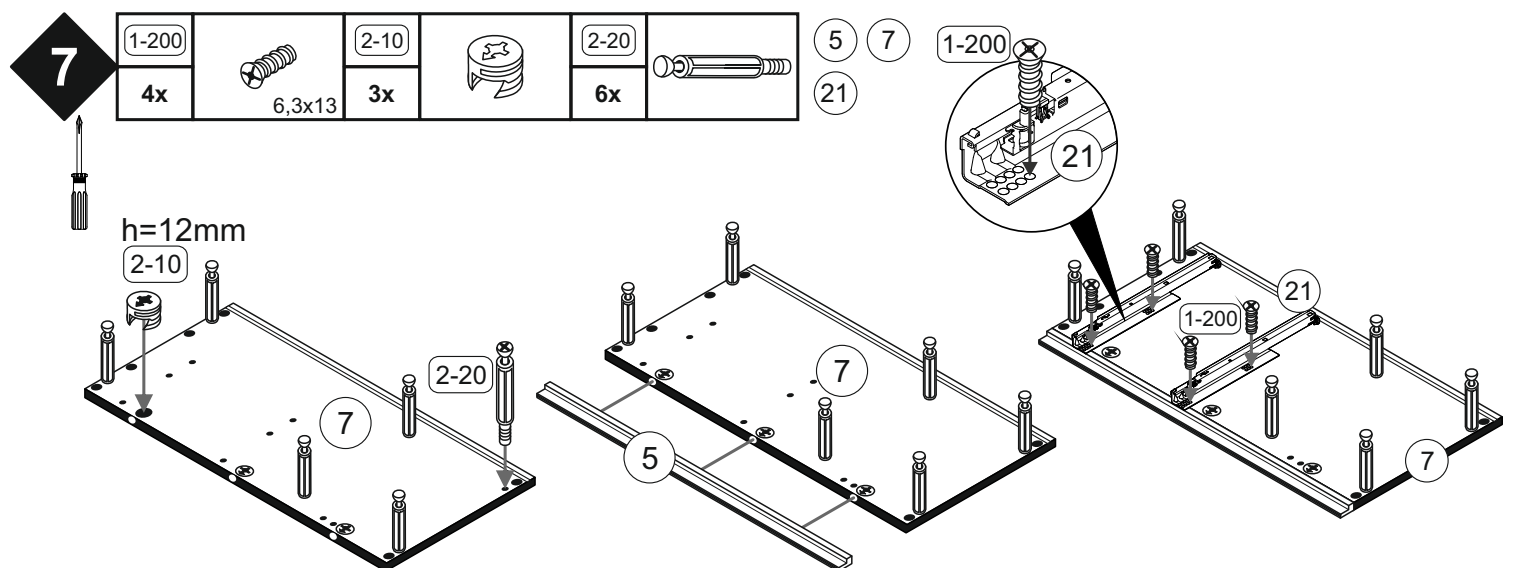
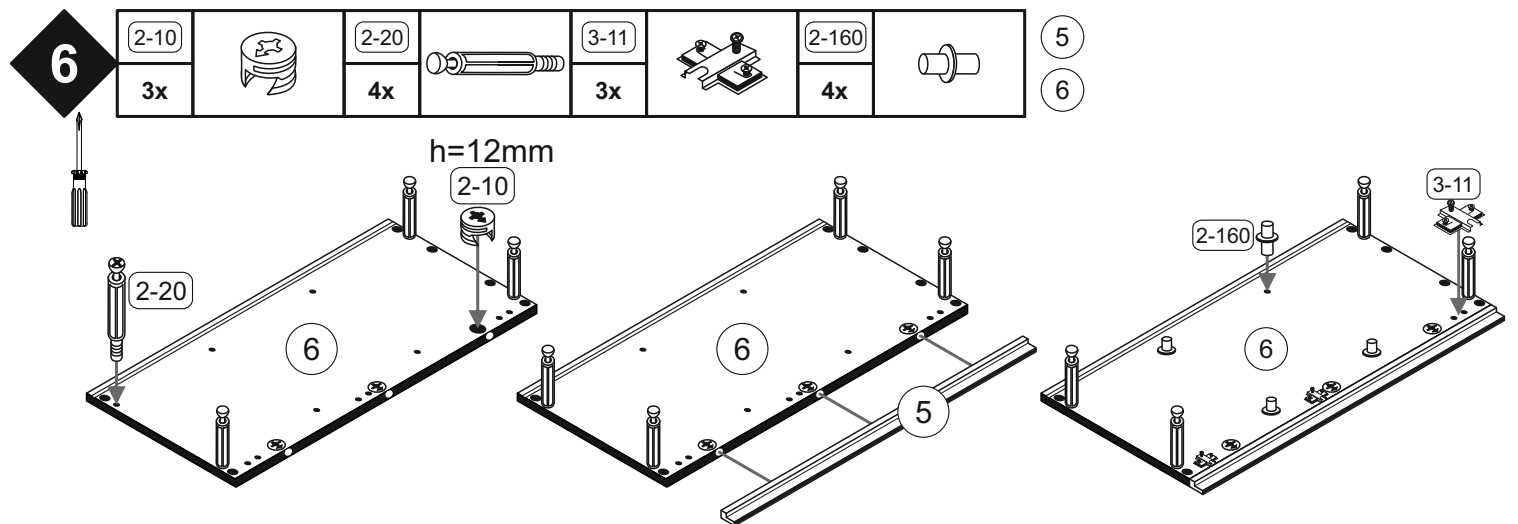
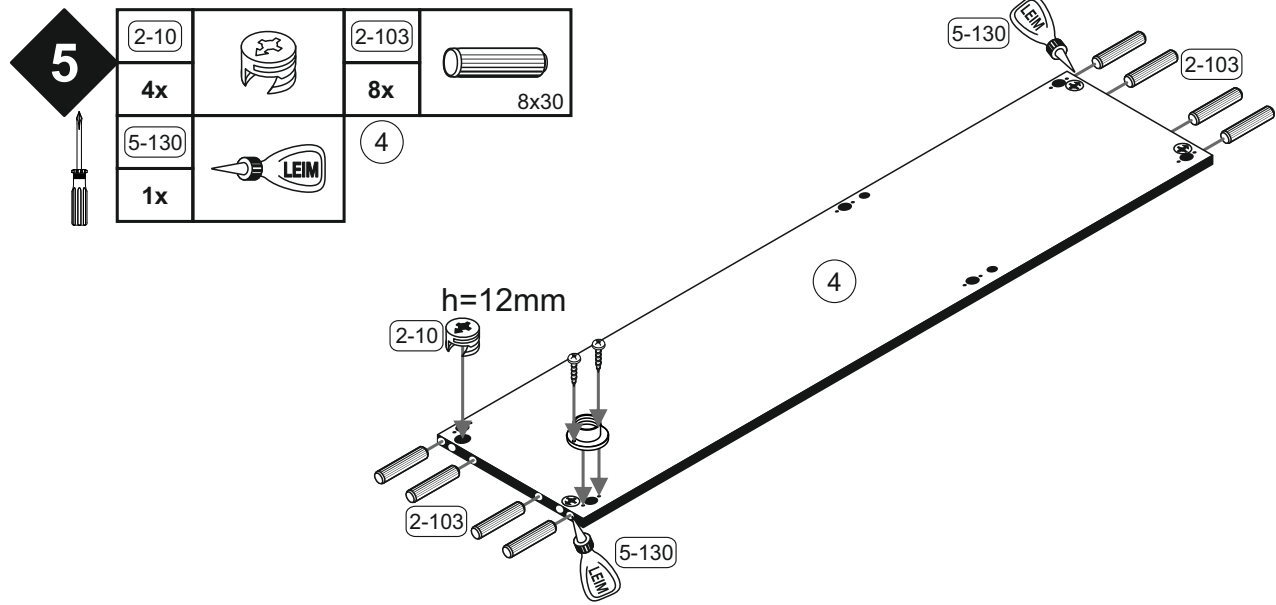


Colli 4/4





CHICAGO

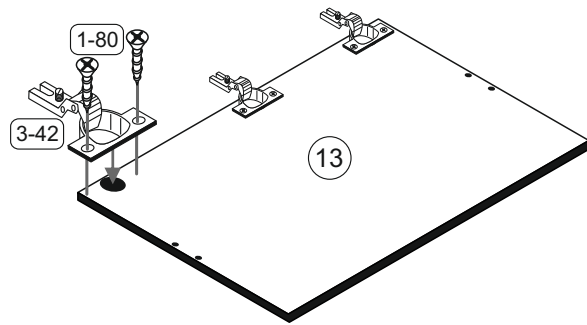


CHICAGO

8

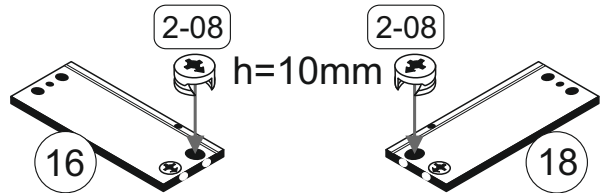
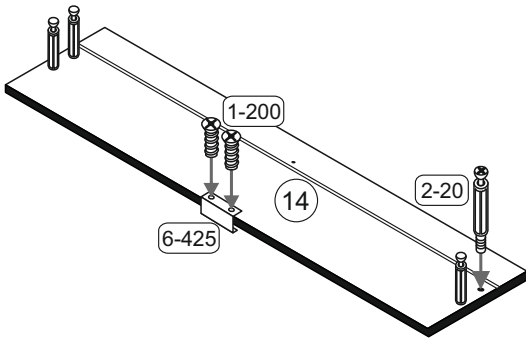
| | | | |
|------|--------|------|-----|
| 1-80 | | 3-42 | |
| 6x | 3,5x13 | 3x | 8er |

13



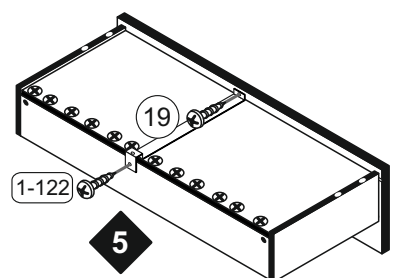
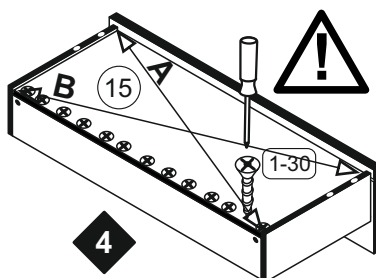
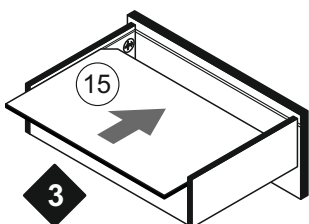
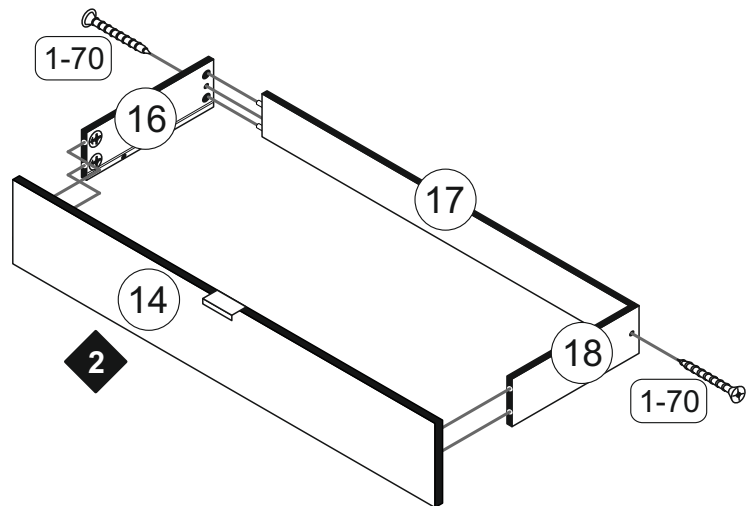
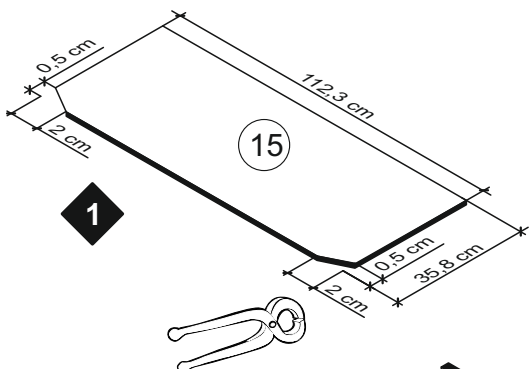
9

| | | | | | | | | | |
|-------|--------|------|--|------|--|-------|--|----|----|
| 1-200 | | 2-08 | | 2-20 | | 6-425 | | 14 | 16 |
| 4x | 6,3x13 | 8x | | 8x | | 2x | | 18 | |




10



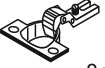
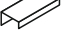
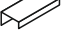
| | | | | | | |
|-------|------|------|------|----|----|----|
| 1-30 | | 1-70 | | 14 | 15 | 16 |
| 26x | 3x16 | 4x | 3x30 | 17 | 18 | 19 |
| 1-122 | | | | | | |
| 4x | 4x13 | | | | | |



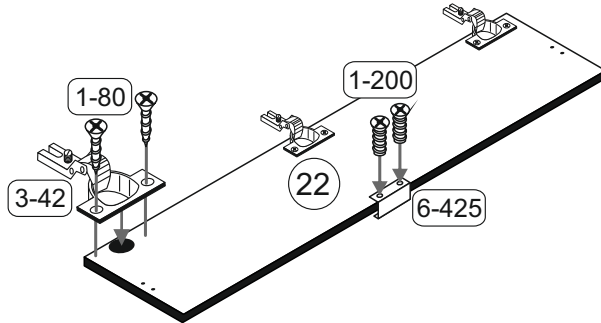
CHICAGO

11





| | | | |
|------|---|-------|---|
| 1-80 |  | 1-200 |  |
| 6x | 3,5x13 | 2x | 6,3x13 |
| 3-42 |  | 6-425 |  |
| 3x | 8er | 1x |  |

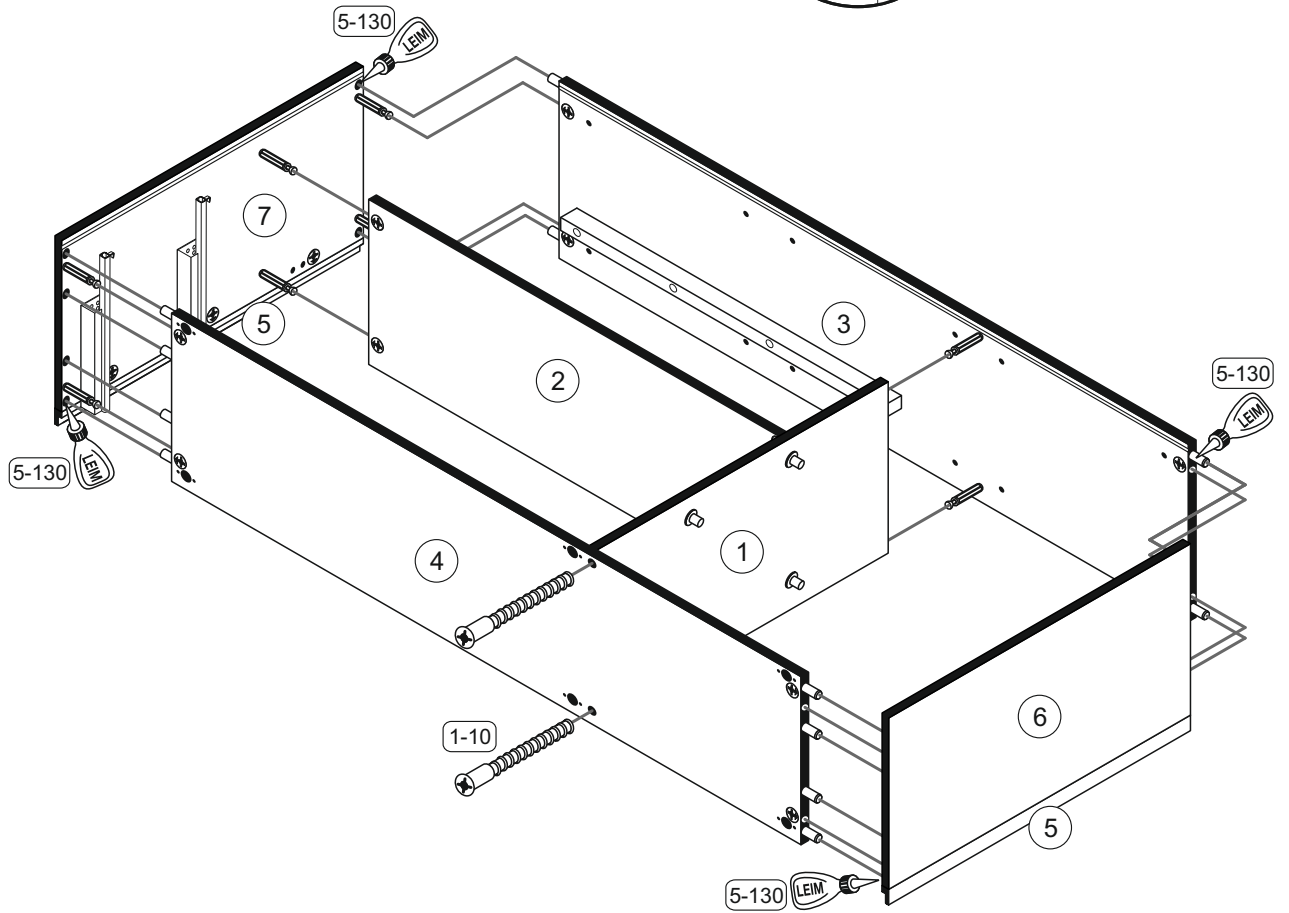
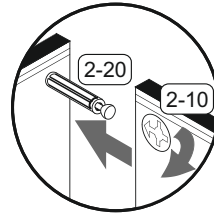
22



12



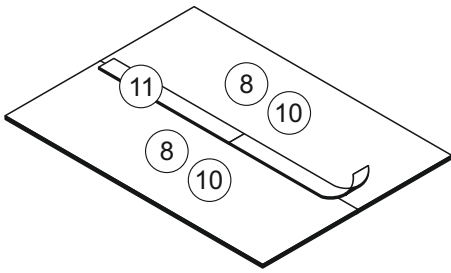
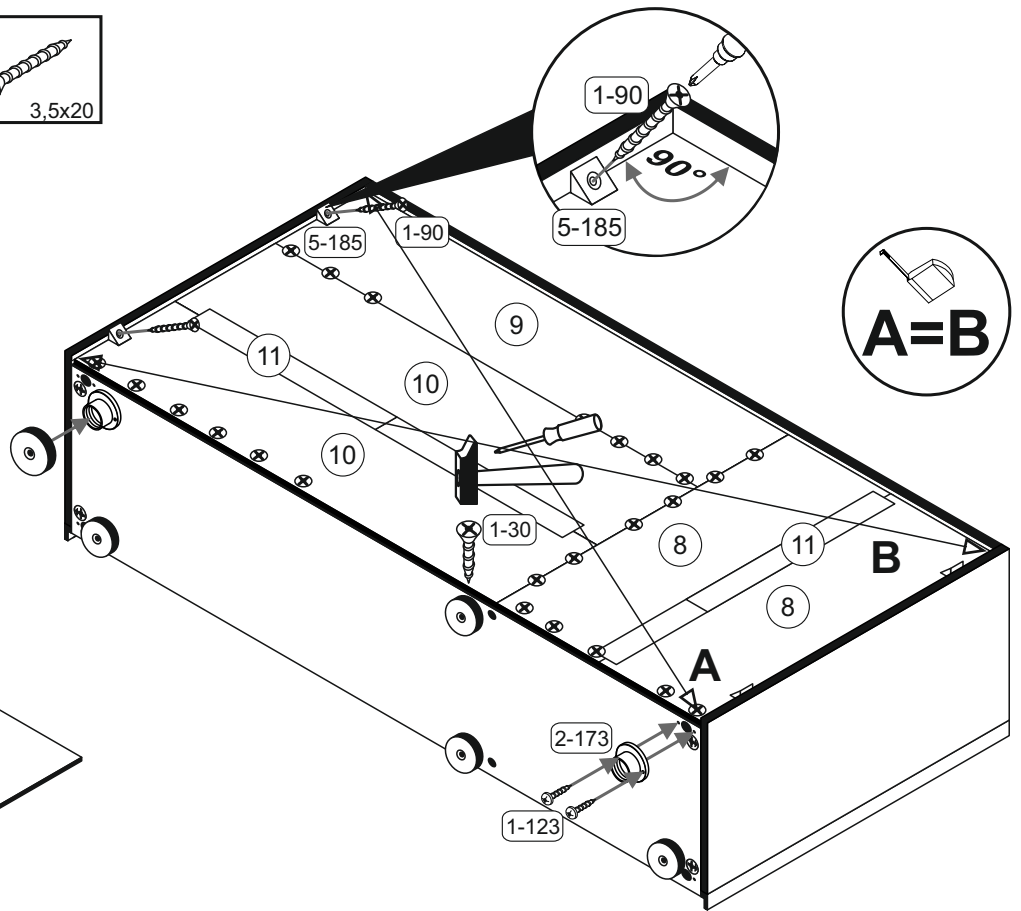
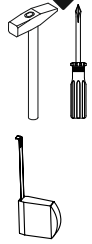
| | | | |
|------|---|-------|---|
| 1-10 |  | 5-130 |  |
| 2x | 6,3x50 | 1x | LEIM |



CHICAGO

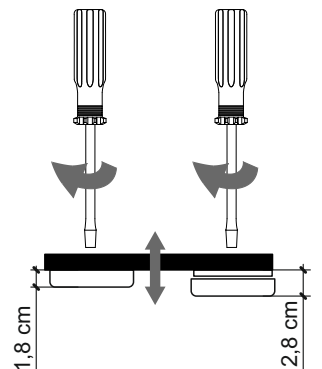
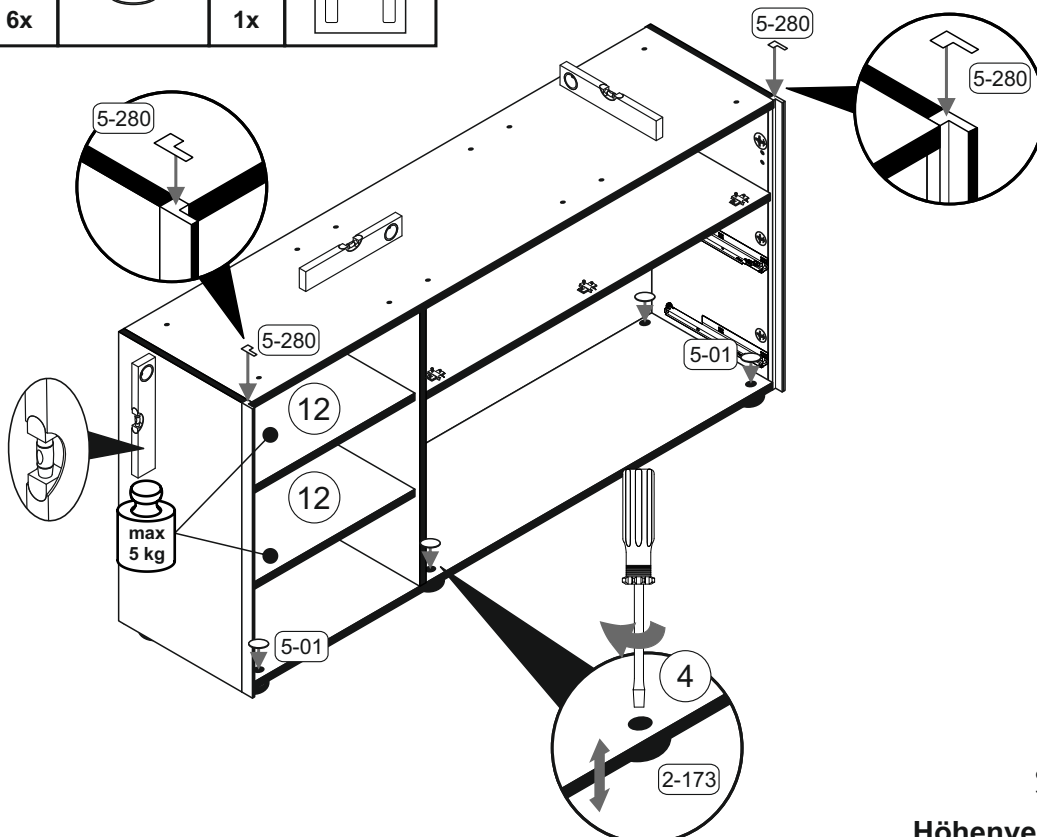
13

| | | | |
|-------|------|------|--------|
| 1-30 | | 1-90 | |
| 38x | 3x16 | 4x | 3,5x20 |
| 1-123 | | | |
| 12x | 4x15 | | |
| 5-185 | | | |
| 4x | | | |
| 2-173 | | | |
| 6x | | | |



14

| | | | |
|------|--|-------|--|
| 5-01 | | 5-280 | |
| 6x | | 1x | |

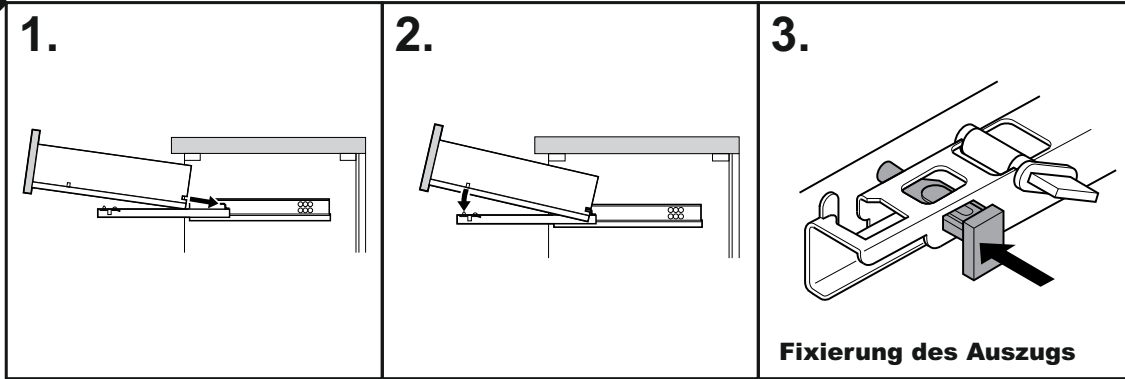


Höhenverstellung der Möbelfüße

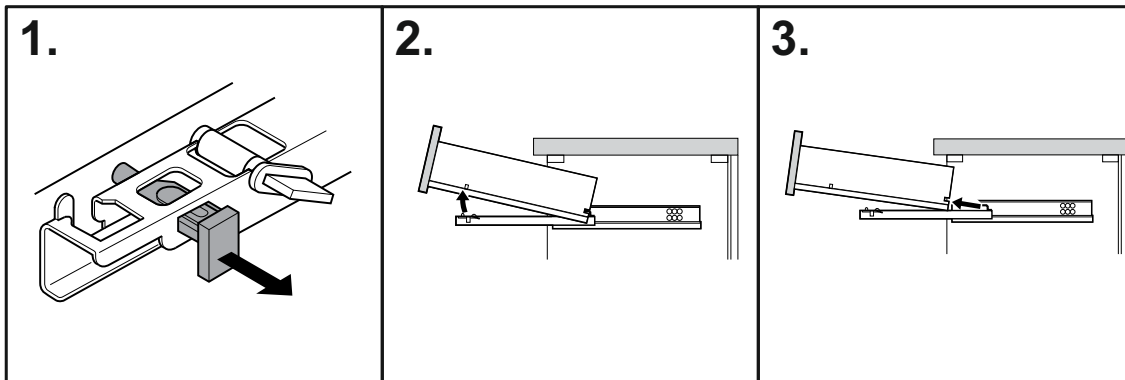
CHICAGO

15

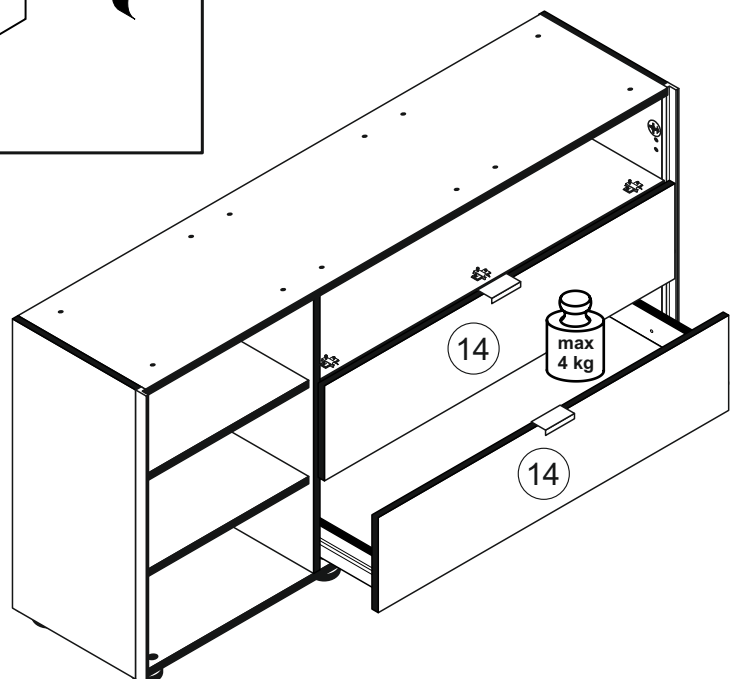
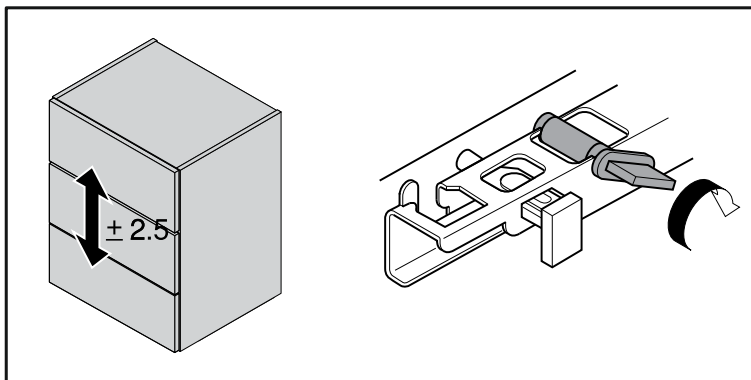
Einbau des Schubkastens



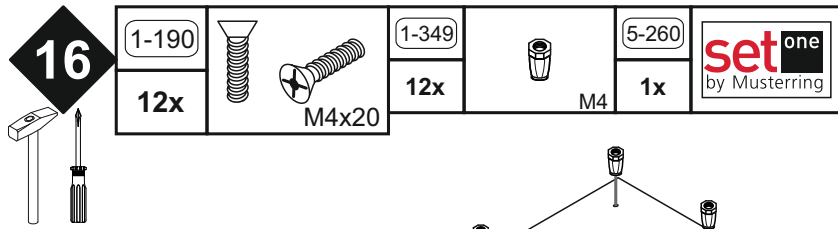
Ausbau des Schubkastens



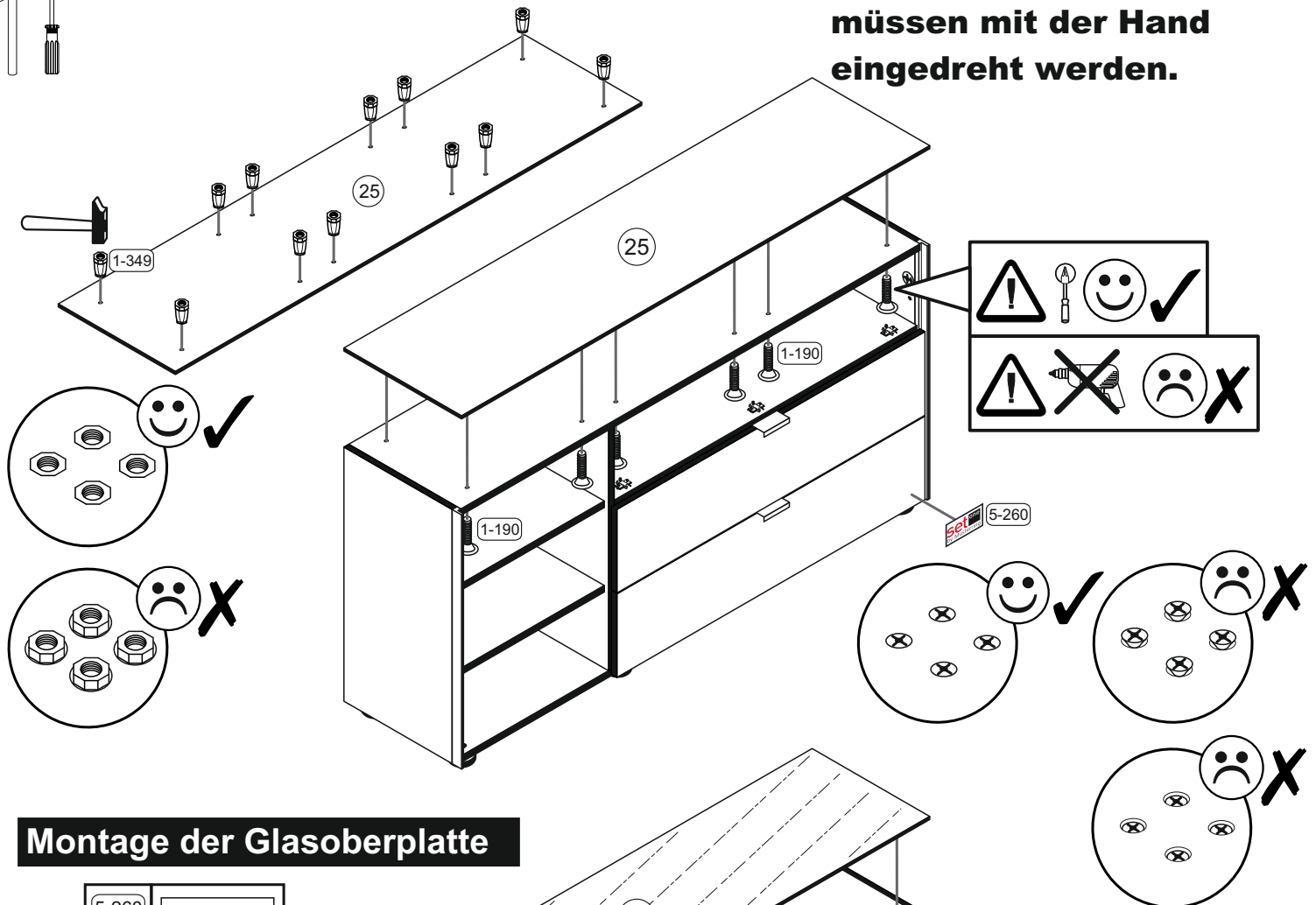
Höhenverstellung des Schubkastens



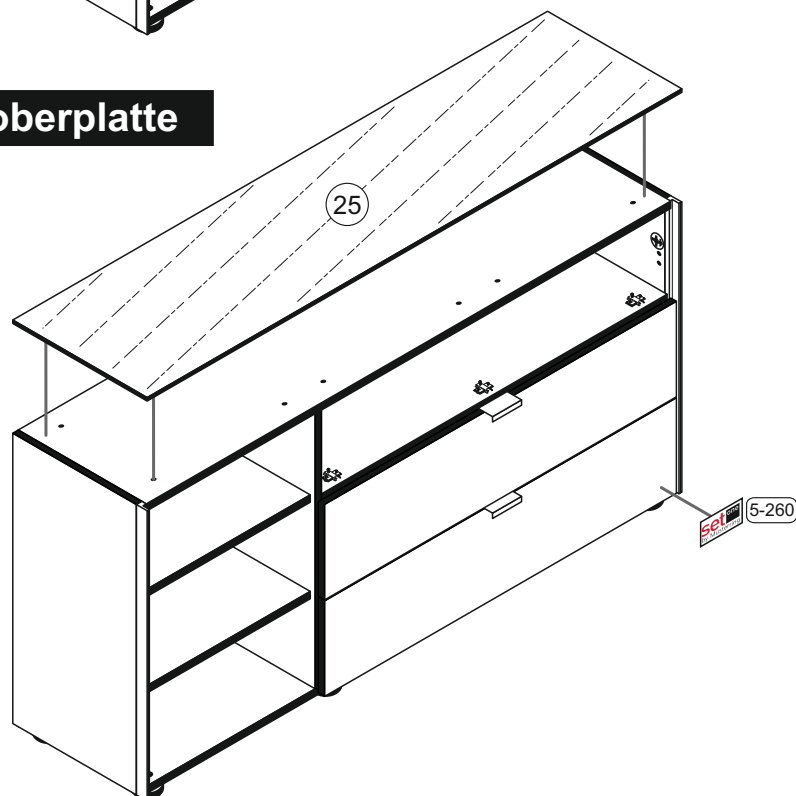
Montage der Holzoberplatte



Die Schrauben M4x20 1-190 müssen mit der Hand eingedreht werden.

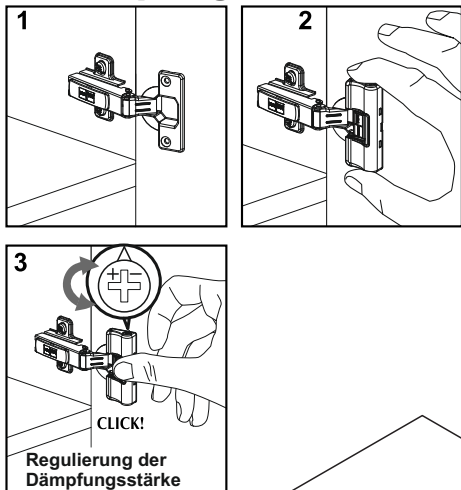


Montage der Glasoberplatte

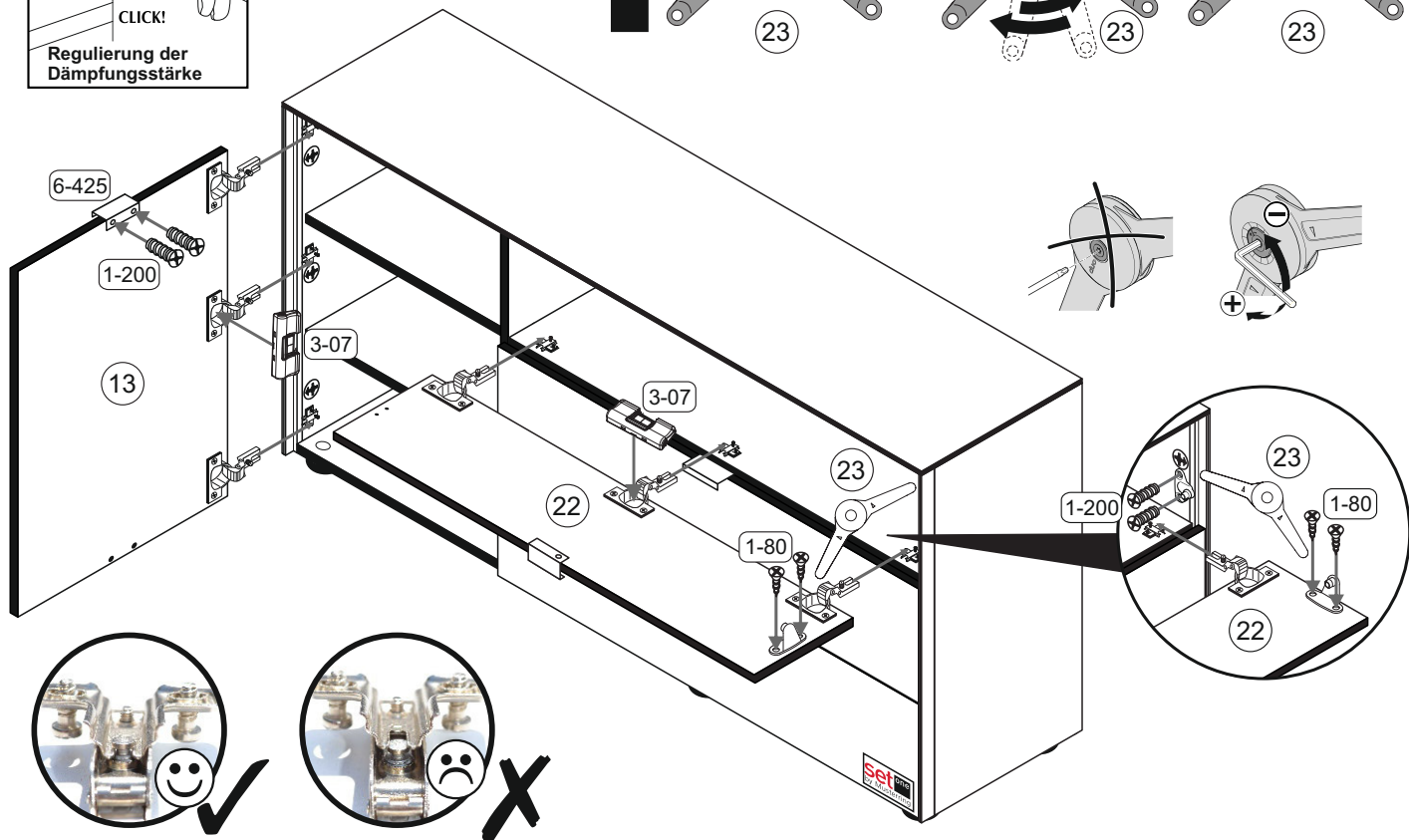
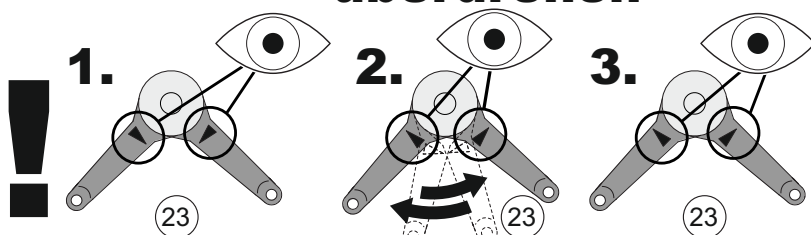


| | | | | | |
|----|--------|--------|------|-------|--|
| 17 | 1-80 | 1-200 | 3-07 | 6-425 | |
| | 2x | 4x | 2x | 1x | |
| | 3,5x13 | 6,3x13 | | | |

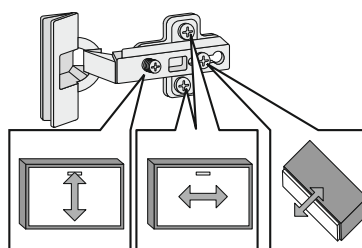
Montage der Türdämpfung

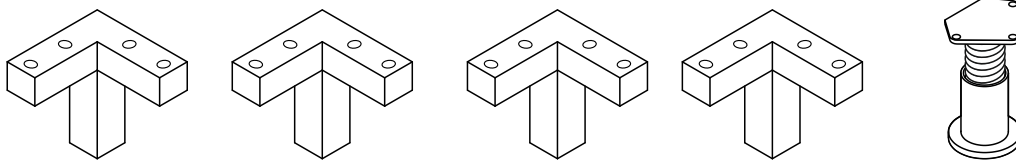


Stütze unten 23 überdrehen



- Türen einstellen (Scharniere justieren)
 Adjusting the doors (adjusting the hinges)
 Régler les portes (ajuster les charnières)
 Sistemare le porte (regolare le cerniere)
 Deuren instellen (scharnieren afstellen)
 Nastawić drzwi (wyregulować zawiasy)
 Vyrovnajte dviřka (seřid'te zavěsy)
 Nastavenie dverı (nastavenie zavesov)
 allıtsa be az ajtkat (allıtsa be a zsanérokak)
 Reglare uřı (ajustare balamale)
 Kapıların ayarlanması (menteselerin seviye ayarı)
 Регулировка дверей (регулировка шарнира)







0771 Fuß Möbelfüße

REPC-Nr.:

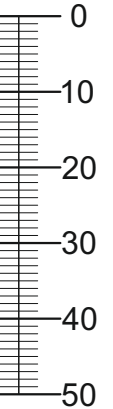
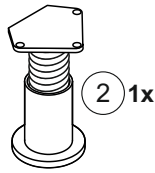
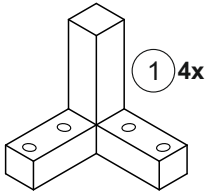
Service • Assistenza • Dienstverlening • Serwis
Servis • Szerviz • Сервисная служба

| | | |
|-----------------------------------|--|--|
| | | |
| | | |
| | | |
| <p>Colli 1/1 : ① ② Beutel 1/1</p> | | |


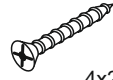
Beutel 1/1

| | | | |
|------|---|-------|---|
| 1-33 |  | 1-125 |  |
| 3x | 4x17 | 16x | 4x25 |

Colli 1/1



1

| | | | |
|------|--|-------|--|
| 1-33 |  | 1-125 |  |
| 3x | 4x17 | 16x | 4x25 |

