


Gebrauchsanleitung Bett MINA	 Relita Dr. Woite GmbH
Instructions for use bed MINA	
Gebruikshandleiding slaper MINA	
Instrutions d'utilisation de lit MINA	MINA

Das Bett sollte von 3 Personen aufgebaut werden.

Wichtig! Bitte lesen Sie die Gebrauchsanleitung mit den Warn- und Sicherheitshinweisen vor dem Aufbau des Bettes sorgfältig durch und bewahren Sie diese danach auf.

Die Gebrauchsanleitung beinhaltet darüber hinaus eine Montageanleitung mit einer Stückliste, sowie die notwendigen Werkzeuge für einen sicheren Zusammenbau Ihres Bettes.

Warn- und Sicherheitshinweise:

1. Achten Sie beim Zusammenbau des Bettes darauf, dass die Verbindungselemente fest angezogen werden. Die Verbindungselemente müssen auch während des Gebrauchs auf Ihrem festen Sitz kontrolliert werden.
2. Die empfohlene Matratzengröße ist 1400 x 2000 mm.
3. Das Bett darf nicht benutzt werden, wenn ein Bauteil fehlt oder gebrochen ist.
4. Folgende Gegenstände dürfen nicht am Bett befestigt oder angehängt werden: Stricke, Schnüre, Kordeln, Gurte, Bänder etc. Es besteht Strangulationsgefahr!!


The bed should be assembled by 3 persons.

Important! Please read the instructions with the warnings and safety instructions thoroughly prior to assembly of the bed and retain them carefully for further reference.

The manual also includes assembly instructions with part lists and information on the necessary tools for safe assembly of your bed.

Warning and Safety

1. When assembling the bed take care that the screws are tightened. The correct position and fixing of screws must be regularly checked during the use of the bed.
2. The recommended mattress size is 1400 x 2000 mm.
3. The bed should not be used if any component is broken.
4. The following items must neither be attached to the bed nor suspended: ropes, cords, straps, ribbons, tapes, etc. There is a risk of strangulation!

Gebrauchsanleitung Bett MINA	 Relita Dr. Woite GmbH
Instructions for use bed MINA	
Gebruikshandleiding slaper MINA	
Instrutions d'utilisation de lit MINA	MINA

Het bed moet met 3 personen gemonteerd worden

Belangrijk! Gelieve de gebruiksaanwijzing met de veiligheid- en waarschuwingsvoorschriften vooraf aandachtig te lezen en bewaren voor latere naslag.

De gebruiksaanwijzing bestaat uit een onderdelenlijst, een montagehandleiding en een lijst met het nodige gereedschap, noodzakelijk voor een veilige opbouw van uw bed.

Veiligheid-en waarschuwingsvoorschriften:

1. Alle bevestigingsmiddelen van de montage moeten behoorlijk zijn vastgedraaid, regelmatig worden gecontroleerd en indien nodig opnieuw worden aangehaald.
2. De aanbevolen matras-grootte is 1400 x 2000 mm.
3. Il convient de ne pas utiliser le lit surélevé lorsqu'une partie de la structure manque ou est cassée
4. Volgende zaken mag men niet aan het bed bevestigen: koorden, touwtjes, snoeren, tuigjes en gordels. Kinderen kunnen hierdoor gekeeld worden en stikken.

Il faut monter le lit avec 3 personnes

Important! En avant, veuillez bien lire les instructions d'utilisation avec les règles de sécurité et d'avertissements et les conserver pour référence ultérieure.

Les instructions d'utilisation consistent de la liste des pièces, la notice de montage et les outils nécessaires pour un montage sûr de votre lit.

Les règles de sécurité et d'avertissements :

1. Il convient que tous le dispositifs d'assemblage soient toujours convenablement serrés et régulièrement vérifiés, ainsi que resserrés si nécessaire
2. Taille du matelas recommandé est 1400 x 2000 mm.
3. Il convient de ne pas utiliser le lit surélevé lorsqu'une partie de la structure manque ou est cassée
4. Attention aux articles tels que des cordes, des fi cel - les, des cordons, des harnais et des ceintures attaché ou accroché sur un lit superposé ou surélevé afi n d'éviter aux enfants de s'étrangler

Für Ersatzteilbestellungen und bei Reklamationen bitte nachfolgende Hinweise beachten.



Sehr geehrte(r) Kundin/Kunde.

Sollte ein Teil Ihres bestellten Produktes beschädigt sein oder fehlen, werden wir Ihnen entsprechenden Ersatz liefern. Bitte senden Sie das Produkt nicht zurück.

Bitte füllen Sie die Angaben zum Ersatzteil bzw. Ihrer Reklamation in den unten angegebenen Feldern aus und senden Sie dieses Formblatt ausgefüllt zurück.

Zur Rücksendung können Sie folgende Möglichkeiten wählen:

- per Fax an: +49-511-54742-51
- per e-mail(scan) an: reklas@relita.com
- per Post an unsere Rücksendadresse: Relita Dr.Woite GmbH Bayernstr. 13,30855 Langenhagen

Folgendes bitte ausfüllen:

Name: _____

Adresse: _____

Telefonnummer: _____

e-mail (falls vorhanden): _____

Kundennummer (bei Reklamationen immer ausfüllen): _____

Artikelnummer: _____

Modellbezeichnung: _____


Farbe/Beschaffenheit (entsprechendes bitte umkreisen oder unterstreichen):

Schwarz - Weiß

Benötigte Teile

bitte ergänzen Sie die Bezeichnung die Teilenummer entsprechend der Ihnen vorliegenden Aufbauanleitung

Produkt/Name	Teilenr./Schraubennr.	Bezeichnung/Maße	Anzahl
MINA		140 x 200	1

Gebrauchsanleitung	 Relita Dr. Woite GmbH
Instructions for use bed	
Gebruikshandleiding slaper	
Instrutions d'utilisation de lit	



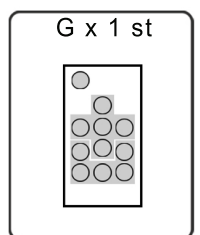
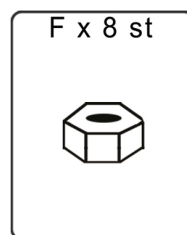
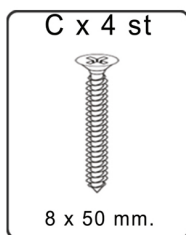
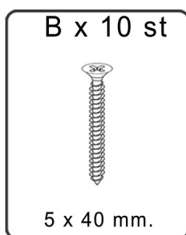
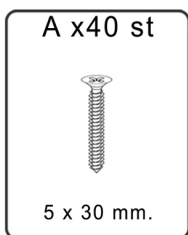
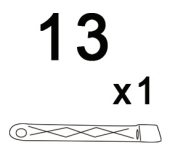
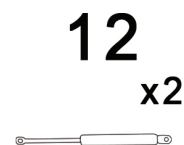
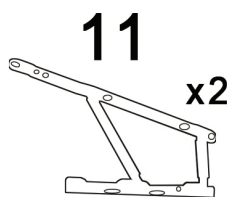
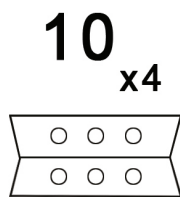
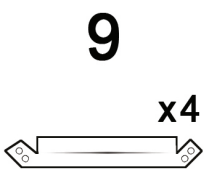
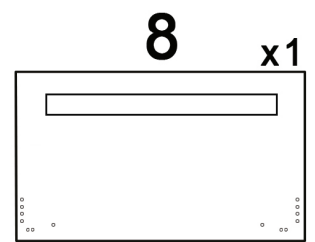
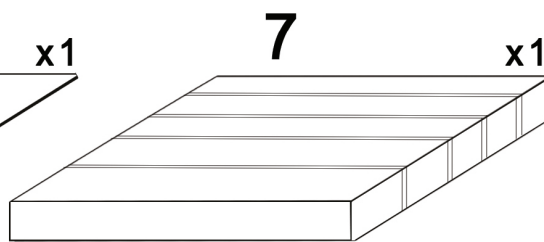
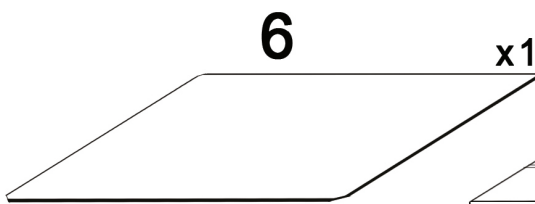
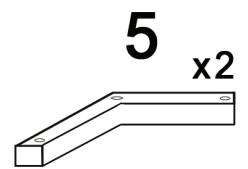
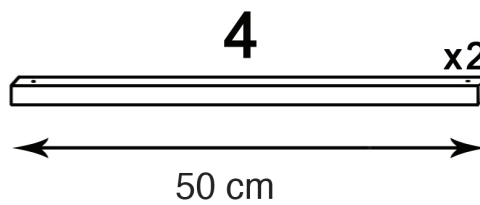
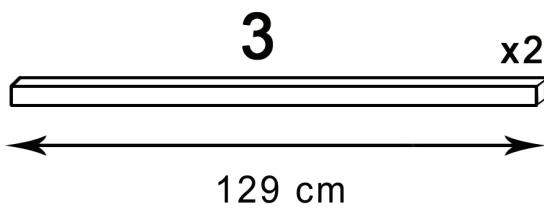
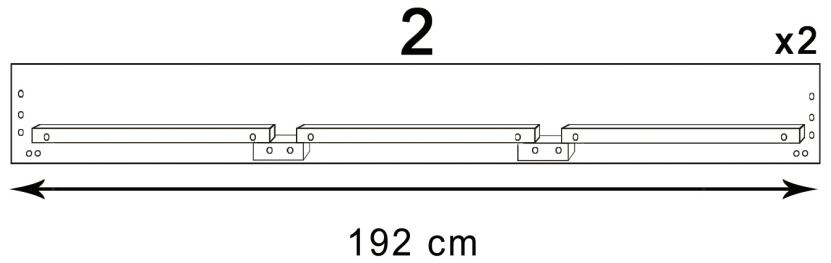
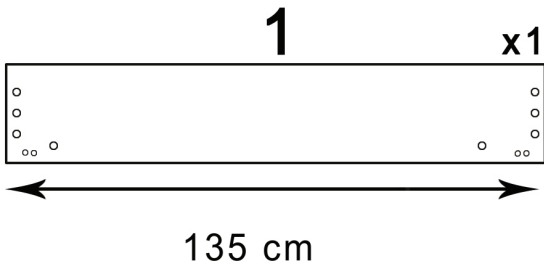
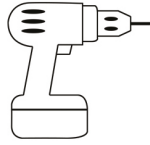
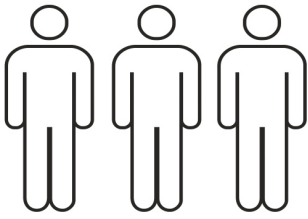
Colli 1 von 3	
Beschreibung	Stück
Kopfteil Fernbedienung	1
750 Nw Stoßdämpfer	2
Sicherheits klick	1
Metal Eck hälfer	4
Metal eck Balance	4
Box Füßen	2
Box mekanismus	1
Mont. Elemente	1

Colli 2 von 3	
Beschreibung	Stück
Neben Seiten	2
Fornnteil	1
3,5x111 Latte	2
3,5x111 Latte	2

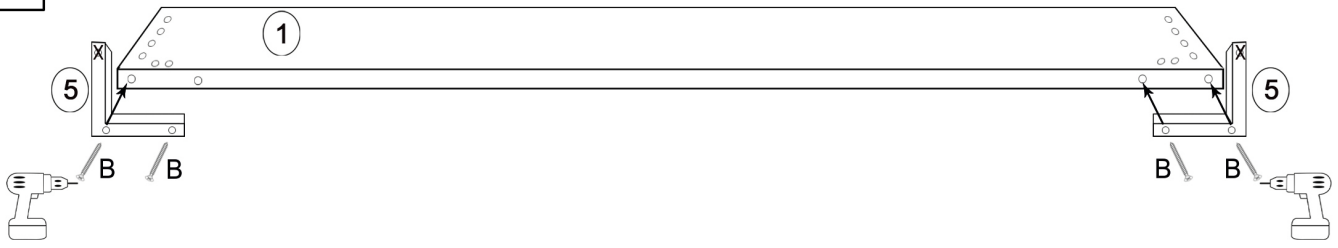
Colli 3 von 3	
Beschreibung	Stück
Matratzen	1
Mdf Platte	1

Ps: Hinter der Kopfteil können Sie die ersatzteile finden.
Bitte öffnen Sie den Reisverschluss auf.

Anleitungen für die Montage	Instructions for the assembly	Instructies voor de montage	Instructions de montage
--------------------------------	----------------------------------	--------------------------------	----------------------------

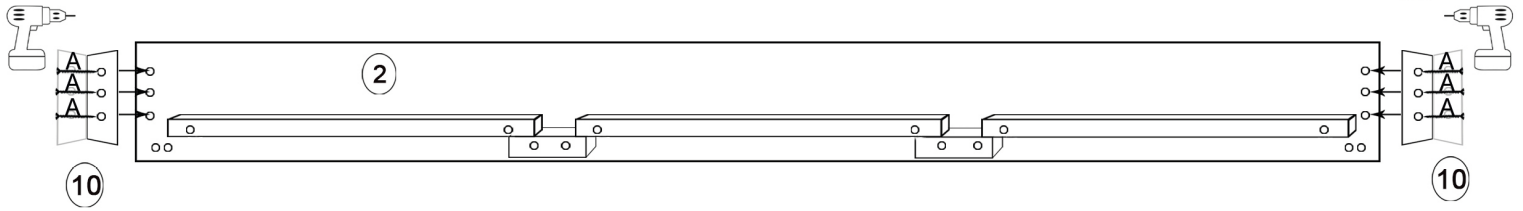


1

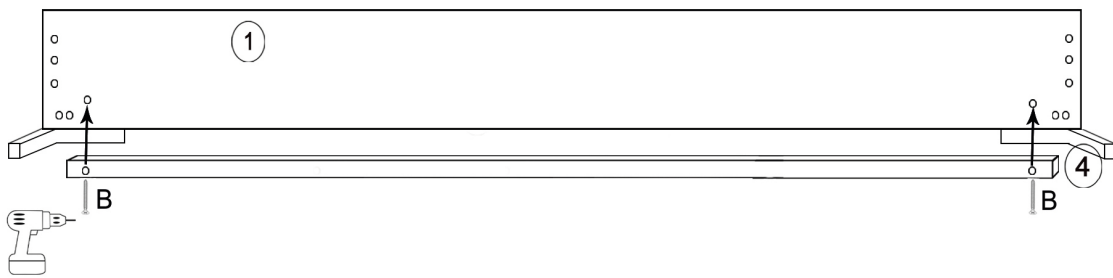


2

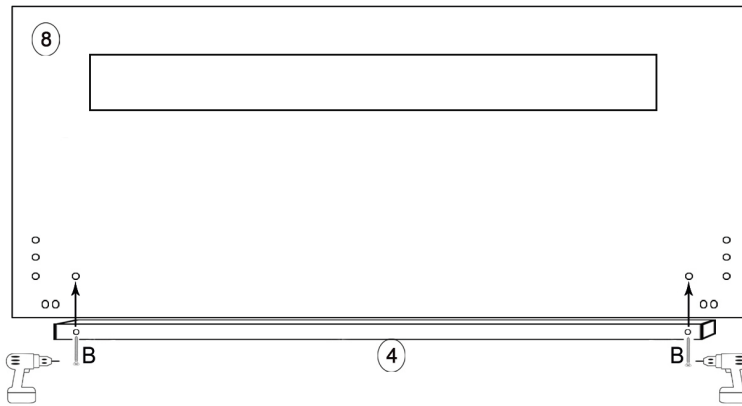
x2



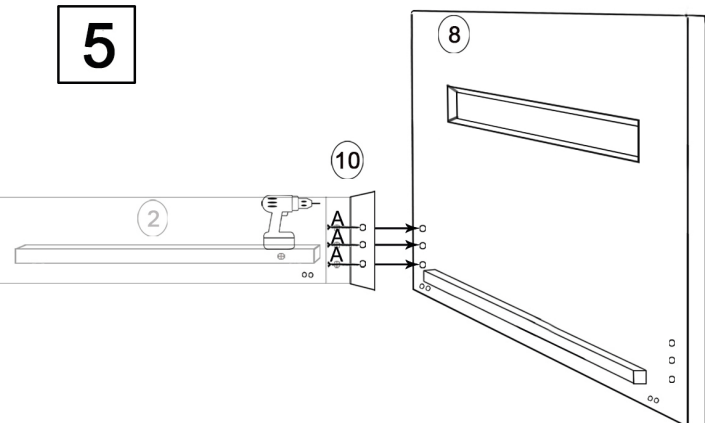
3



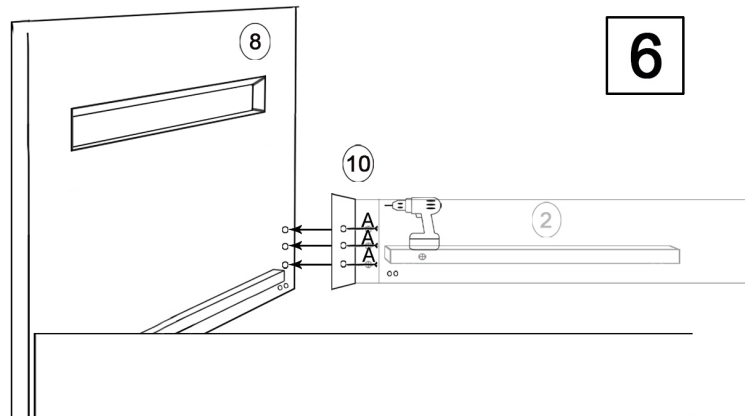
4



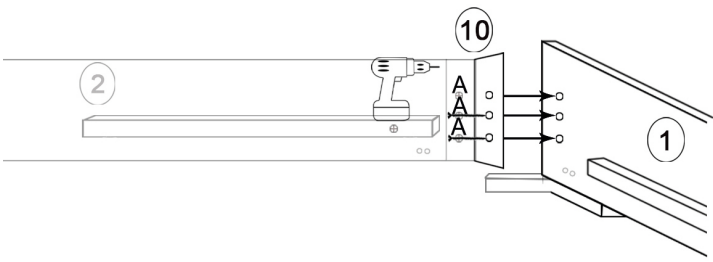
5



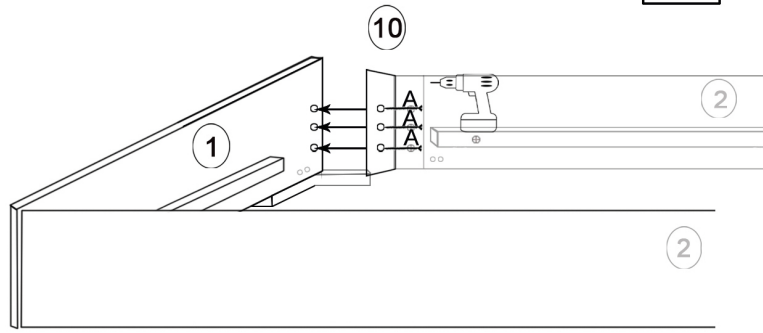
6



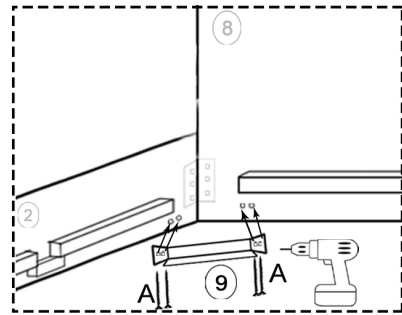
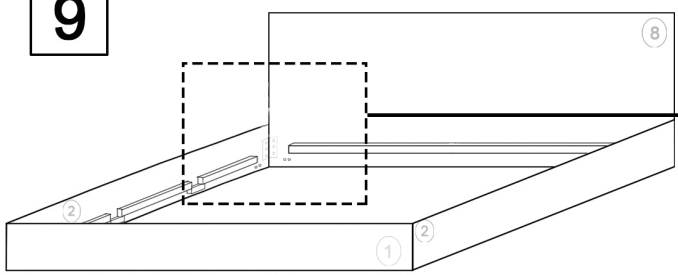
7



8

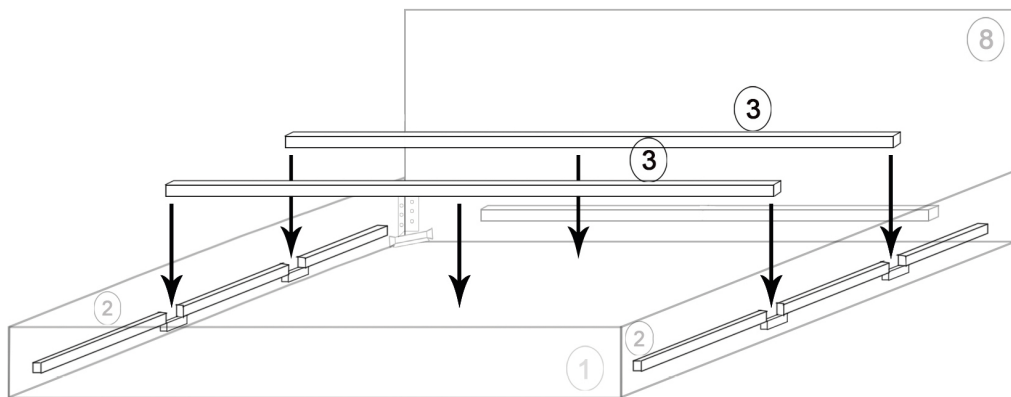


9

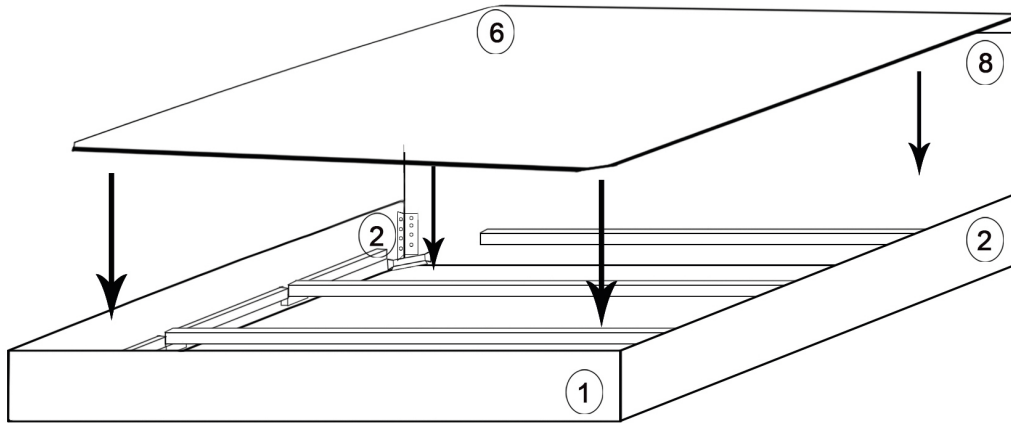


x4

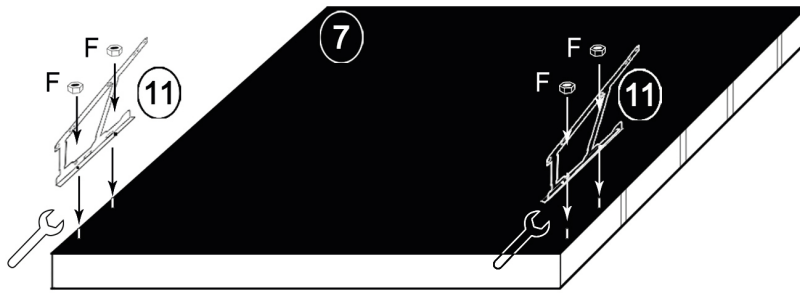
10



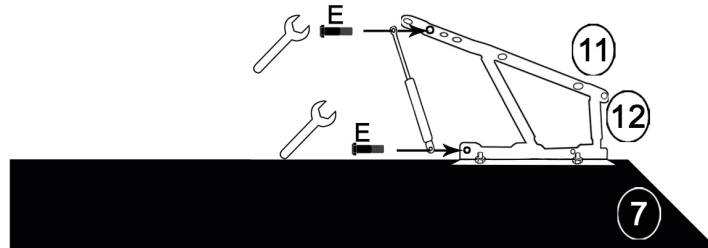
11



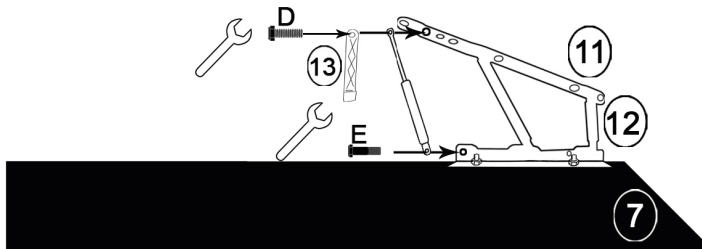
12



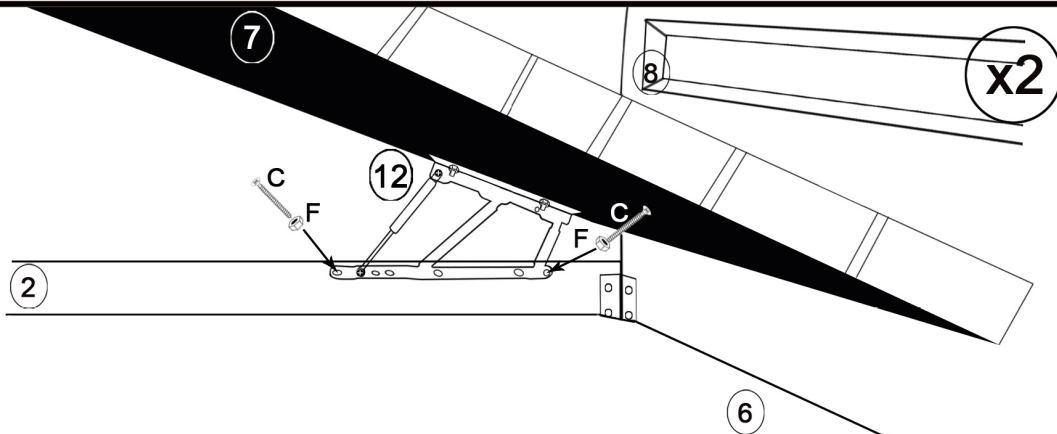
13



14



15



16

