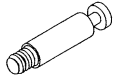

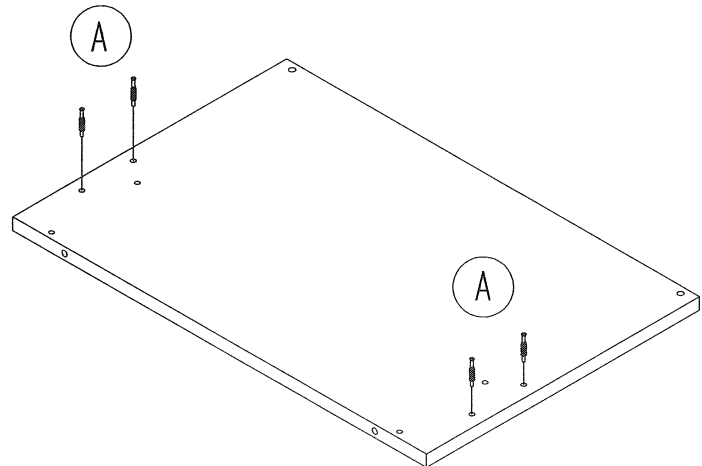
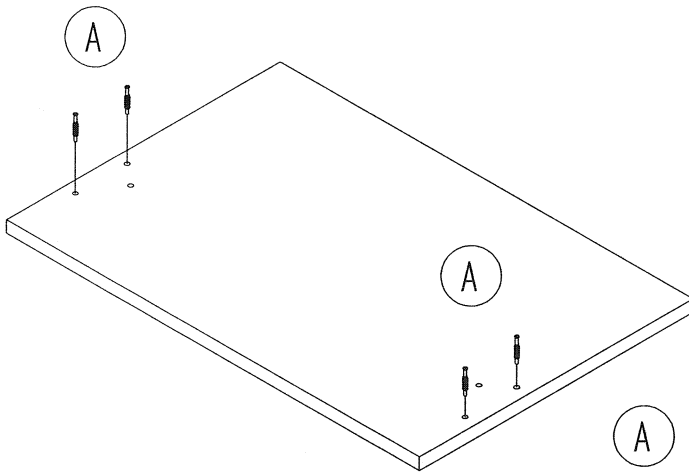
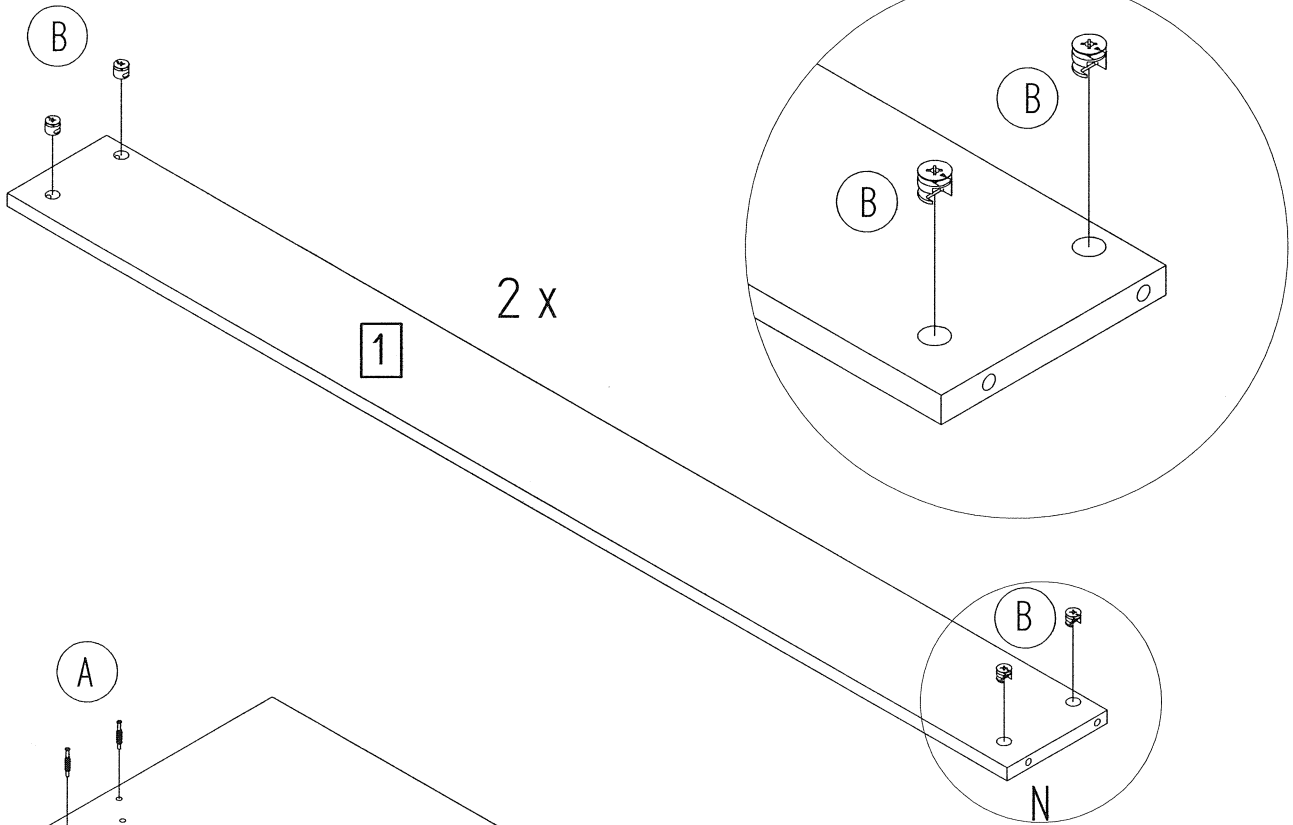
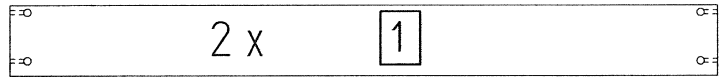
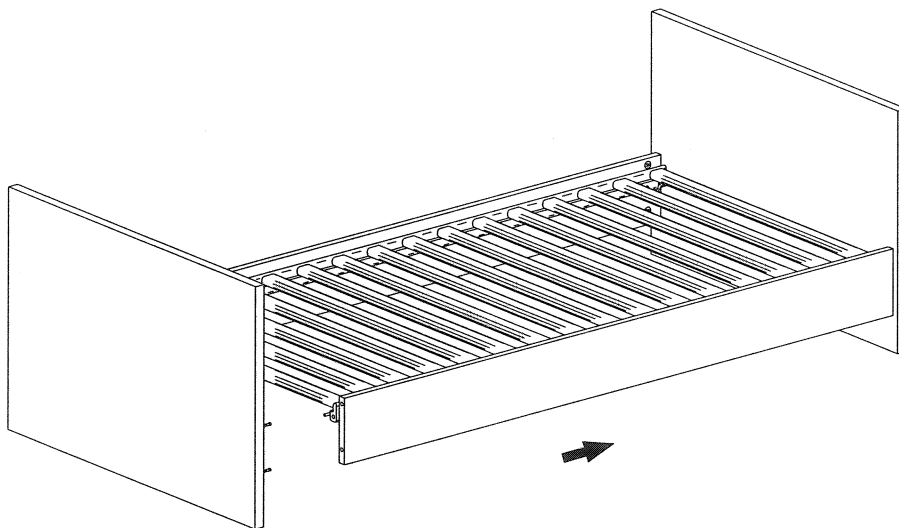
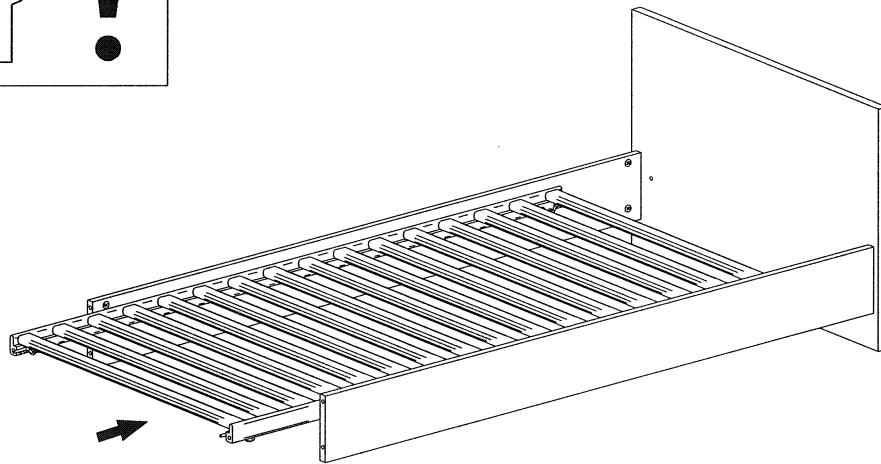
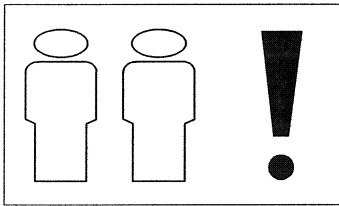
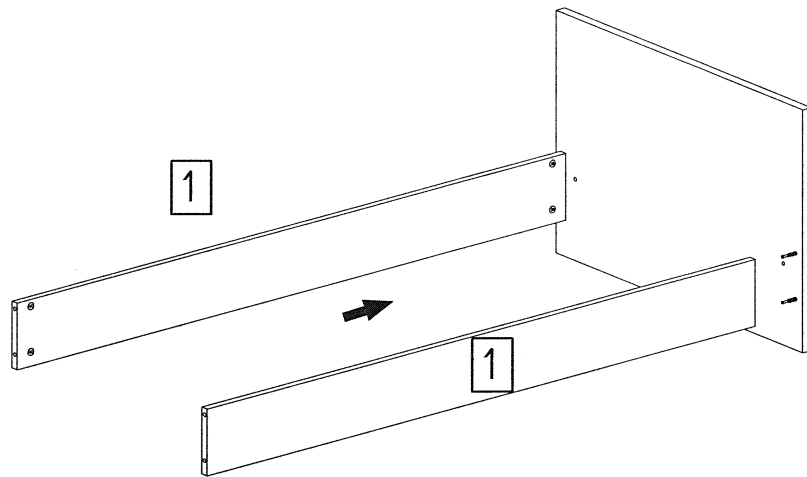


# Umbau zum Juniorbett 04 254

Inhalt - Contents - Contenu - Inhoud

A 	B 
8 x	8 x





Maximale Belastung des Juniorbettes 30 kg!