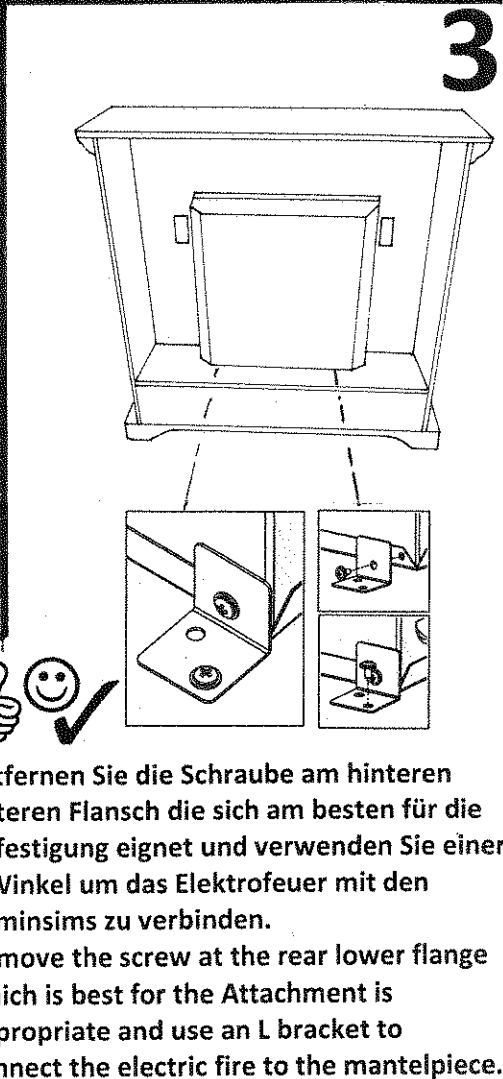
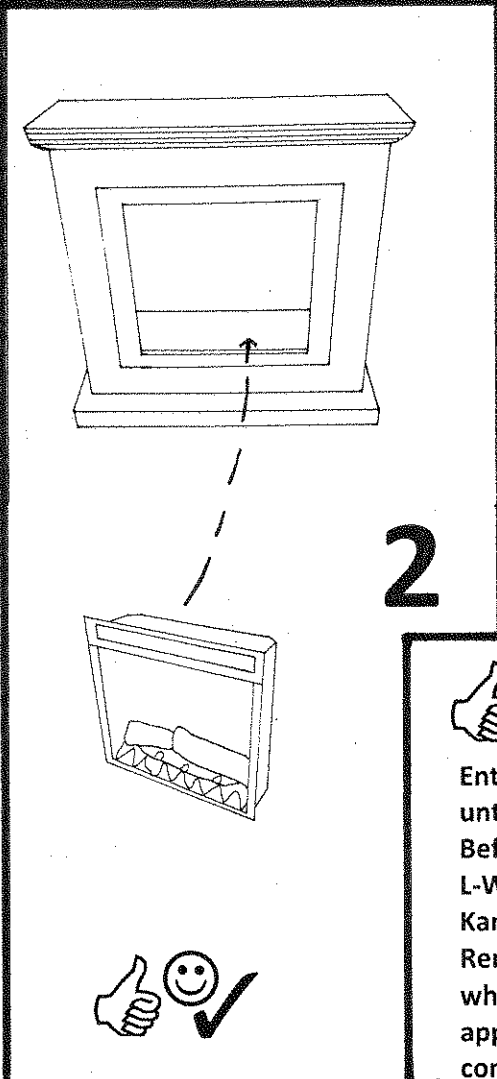
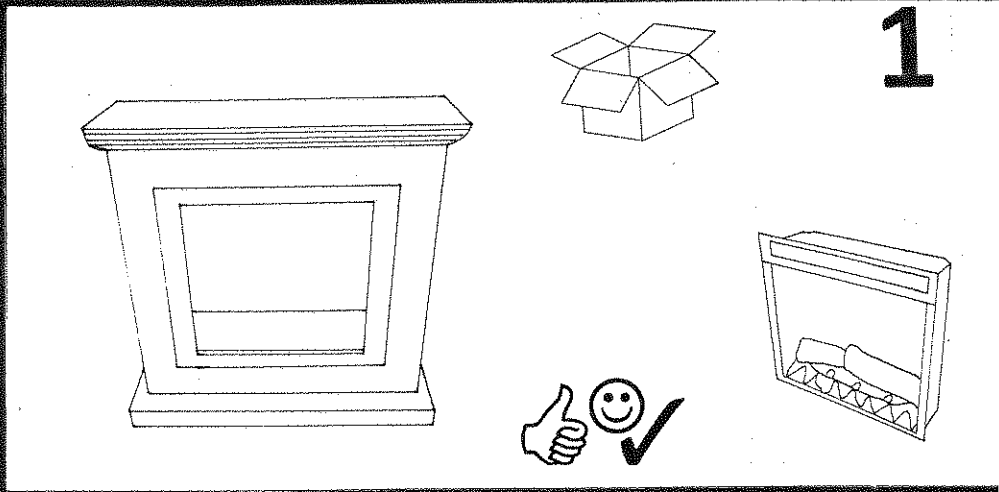
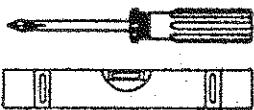
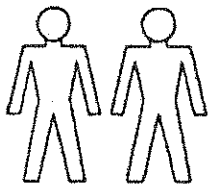
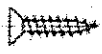
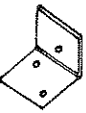


F 573 Montageanleitung 6434/6435/6436 Datum 01.06.2022

- D Montageanleitung
- FR Notice de montage
- NL Handleiding voor de montage
- CZ Montážní návod
- HU Szerelési útmutató
- TR Montaj talimatı
- GB Assembly instructions
- IT Istruzioni di montaggio
- PL Instrukcja montażu
- SK Návod na montáž
- RO Instrucțiuni de montaj
- RU Инструкция по монтажу



Entfernen Sie die Schraube am hinteren unteren Flansch die sich am besten für die Befestigung eignet und verwenden Sie einen L-Winkel um das Elektrofeuer mit den Kaminsims zu verbinden.
 Remove the screw at the rear lower flange which is best for the Attachment is appropriate and use an L bracket to connect the electric fire to the mantelpiece.

2 x		3,5x16 mm
2 x		25x25 mm
Beschläge in Kartonage Teil 2 Elektrofeuer Fittings in cardboard Part 2 electric fire		

