



(D) Videounterstützte Montageanleitung

(TR) Video destekli kurulum talimatları

(RU) инструкция по монтажу с помощью видеосигнала

(RO) Instrucțiuni de instalare acceptate video

(GB) Video-assisted assembly instructions

(IT) Istruzioni di montaggio video-assistite

(CZ) Instalační pokyny podporované videem

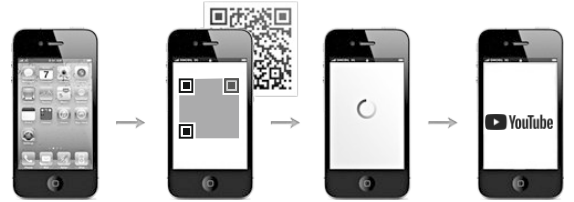
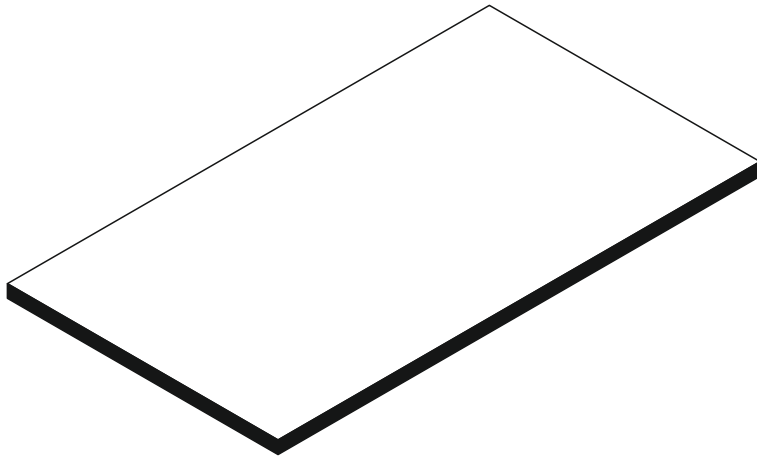
(PL) Instrukcje montażu wspomagane sygnałem wizyjnym

(FR) Instructions de montage assistées par vidéo

(NL) Video-ondersteunde montage-instructies

(HU) Video-támogatott telepítési utasítások

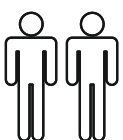
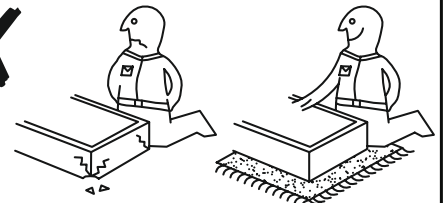
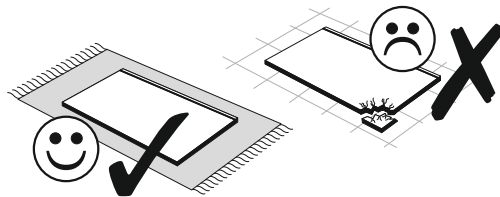
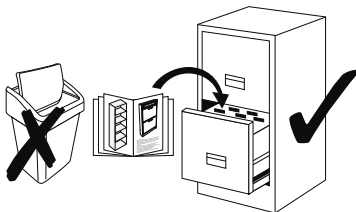
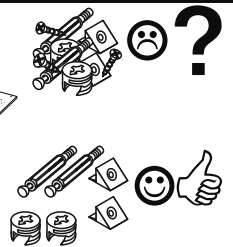
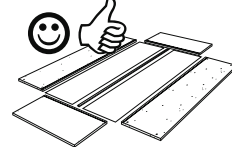
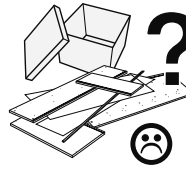
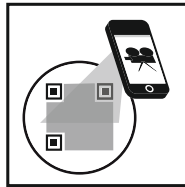
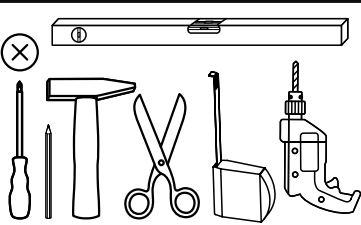
(SK) Inštaláčne pokyny podporované videom



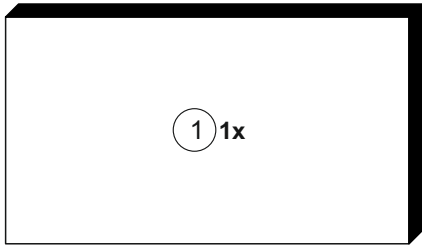
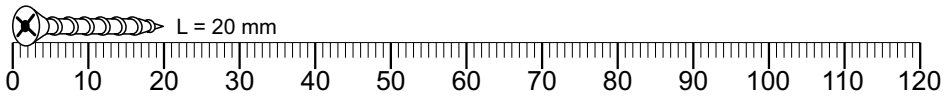
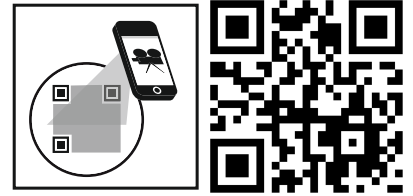
# 0546\_160-90 P1 Tischplatte

REPC-Nr.:

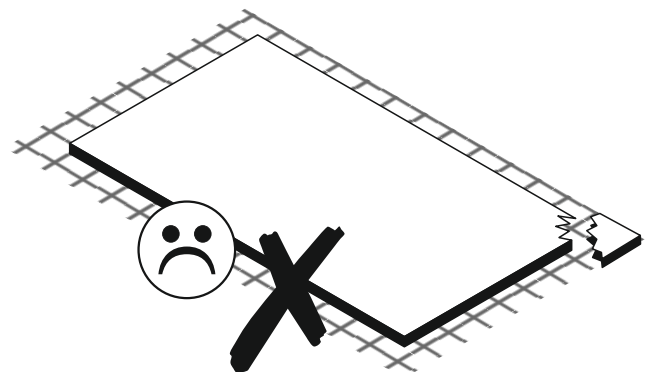
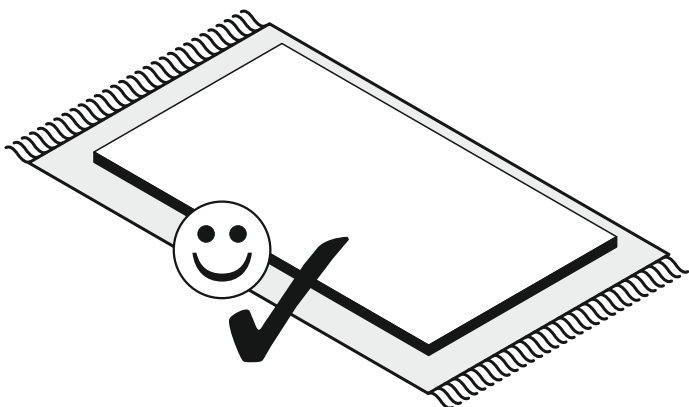
Service • Assistenza • Dienstverlening • Serwis  
Servis • Szerviz • Сервисная служба



Das Ersatzteil-Anforderungsformular finden Sie auf <https://www.maeusbacher.de/ersatzteile/>



1600 x 900





(D) Videounterstützte Montageanleitung

(TR) Video destekli kurulum talimatları

(RU) инструкция по монтажу с помощью видеосигнала

(RO) Instrucțiuni de instalare acceptate video

(GB) Video-assisted assembly instructions

(IT) Istruzioni di montaggio video-assistite

(CZ) Instalační pokyny podporované videem

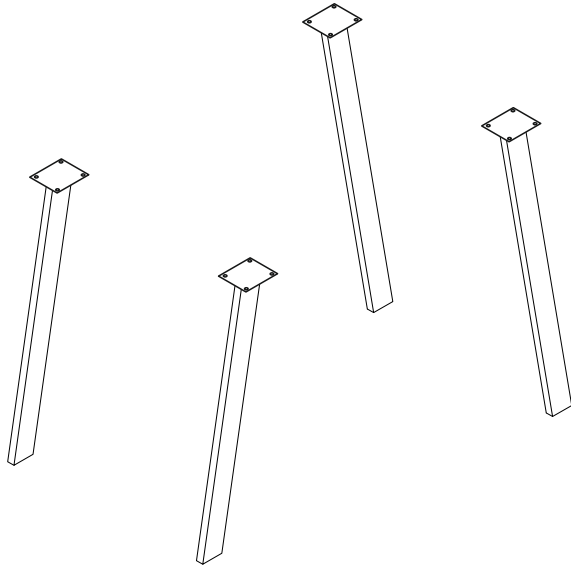
(PL) Instrukcje montażu wspomagane sygnałem wizyjnym

(FR) Instructions de montage assistées par vidéo

(NL) Video-ondersteunde montage-instructies

(HU) Video-támogatott telepítési utasítások

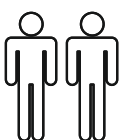
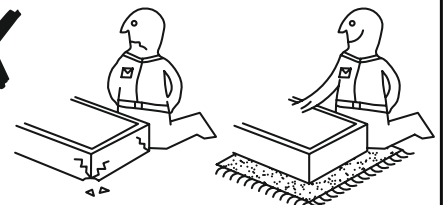
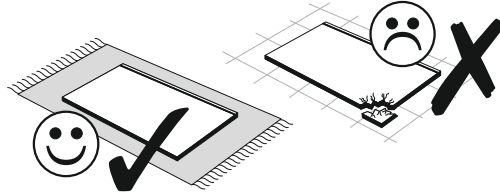
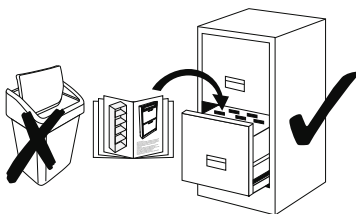
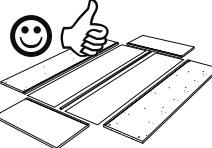
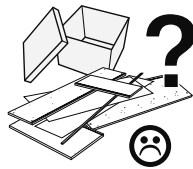
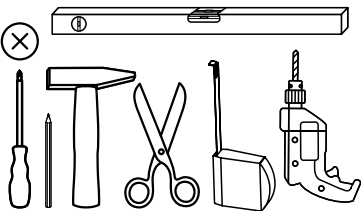
(SK) Inštaláčn  pokyny podporované videom



# 0212\_Eckig-72 P2 Tischbeinset

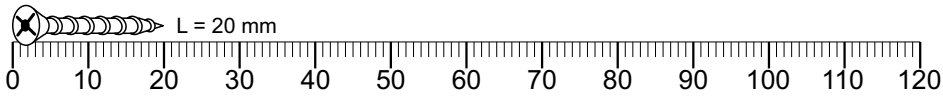
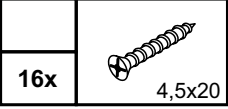
REPC-Nr.:

Service • Assistenza • Dienstverlening • Serwis  
Servis • Szerviz • Сервисная служба

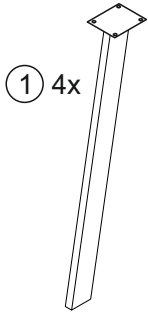


Das Ersatzteil-Anforderungsformular finden Sie auf <https://www.maeusbacher.de/ersatzteile/>

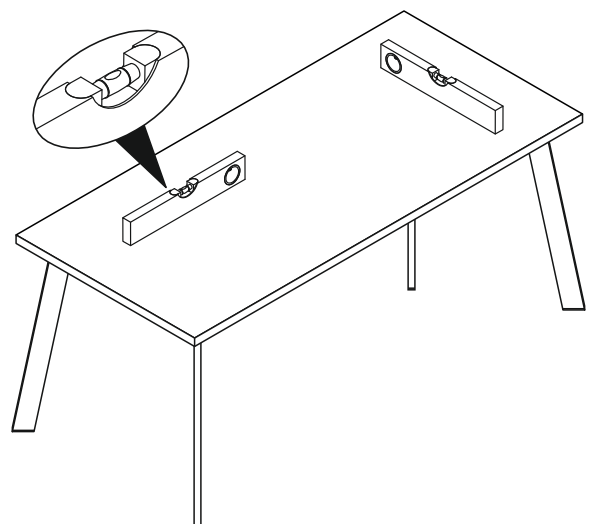
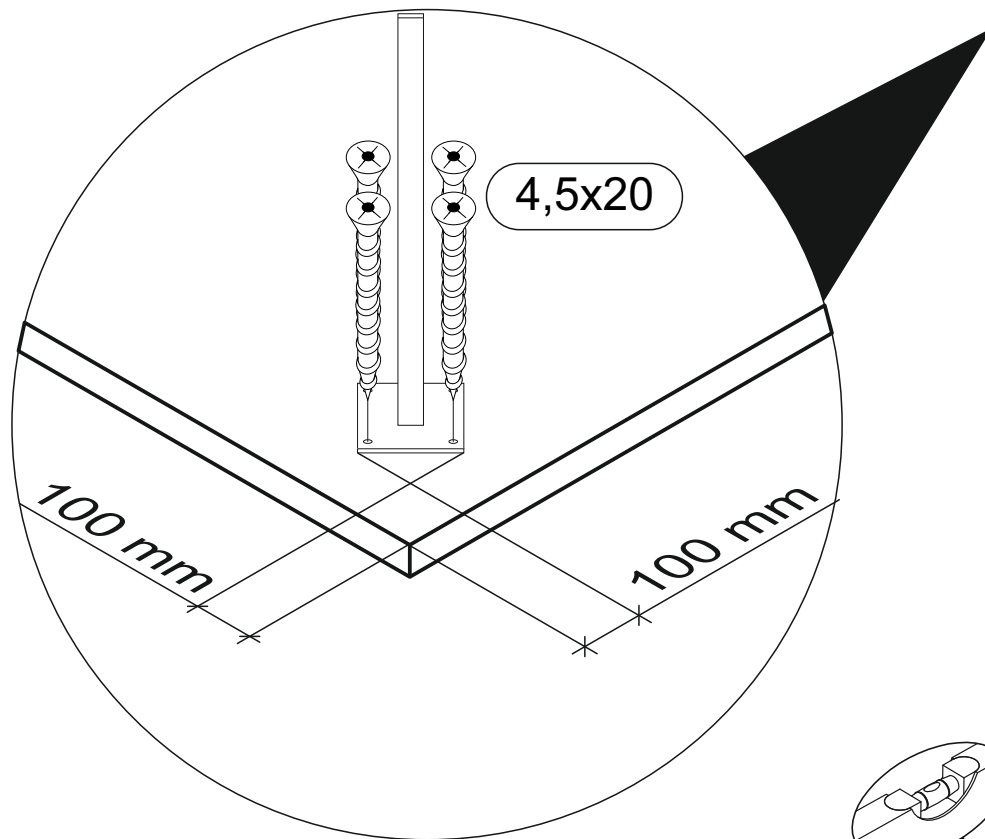
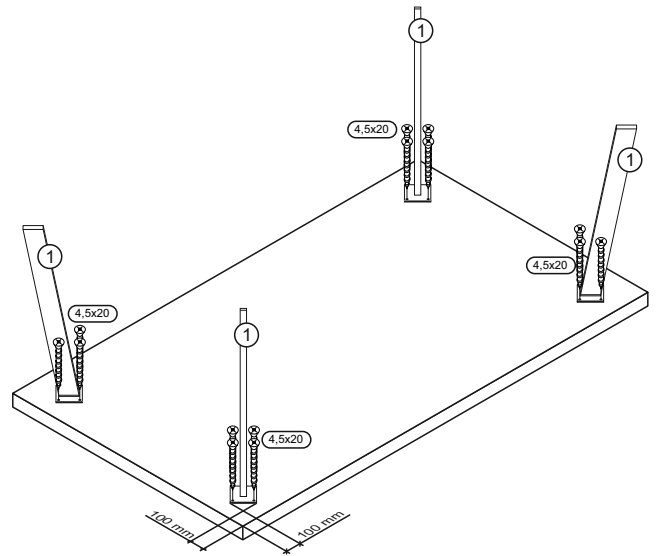
# Beutel 1/1



# Colli 1/1



Höhe 720 mm





(D) Videounterstützte Montageanleitung

(TR) Video destekli kurulum talimatları

(RU) инструкция по монтажу с помощью видеосигнала

(RO) Instrucțiuni de instalare acceptate video

(GB) Video-assisted assembly instructions

(IT) Istruzioni di montaggio video-assistite

(CZ) Instalační pokyny podporované videem

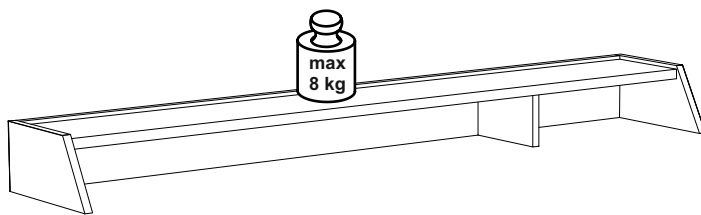
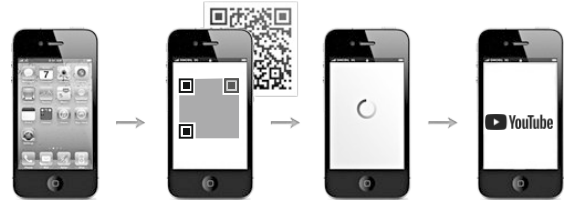
(PL) Instrukcje montażu wspomagane sygnałem wizyjnym

(FR) Instructions de montage assistées par vidéo

(NL) Video-ondersteunde montage-instructies

(HU) Video-támogatott telepítési utasítások

(SK) Inštaláčn  pokyny podporované videom



# 0215\_SA

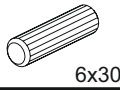



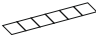
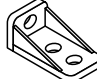

REPC-Nr.:

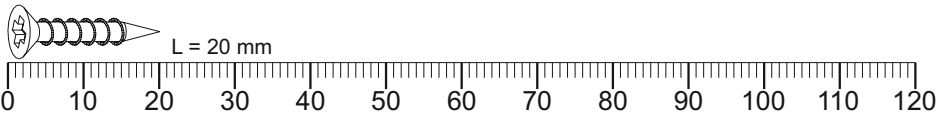
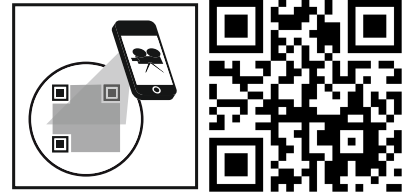
## Schreibtischaufsatz

Service • Assistenza • Dienstverlening • Serwis  
Servis • Szerviz • Сервисная служба

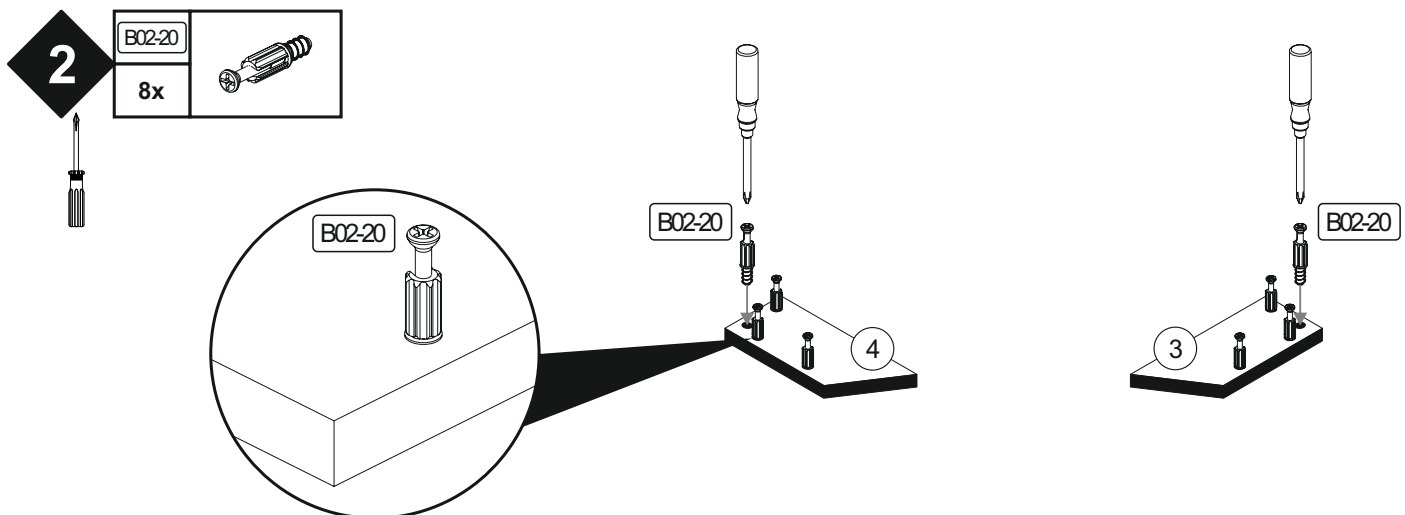
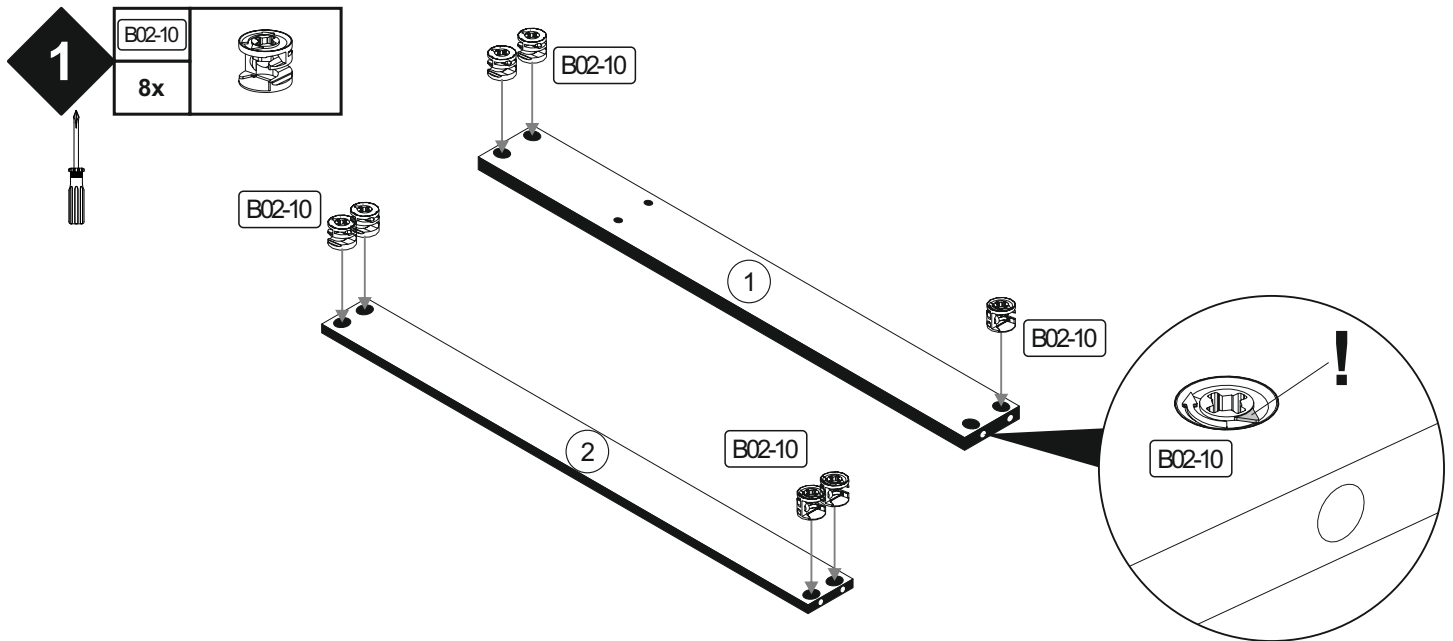
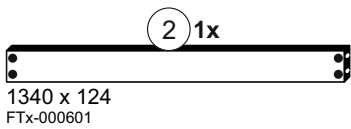
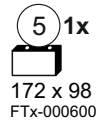
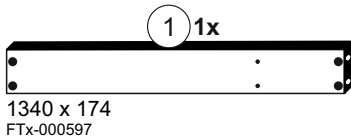
	<p>Das Ersatzteil-Anforderungsformular finden Sie auf <a href="https://www.maeusbacher.de/ersatzteile/">https://www.maeusbacher.de/ersatzteile/</a></p>

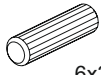
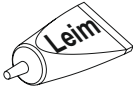
# BT1-00275 1/1

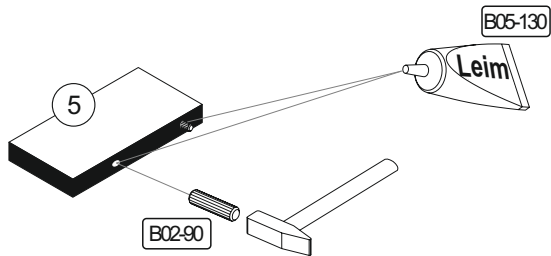
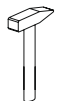
B02-90 2x	 6x30	B02-10 8x		B02-20 8x	
B05-130 1x		B03-134 6x		B02-133 1x	
				B01-122 2x	 4x13

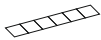



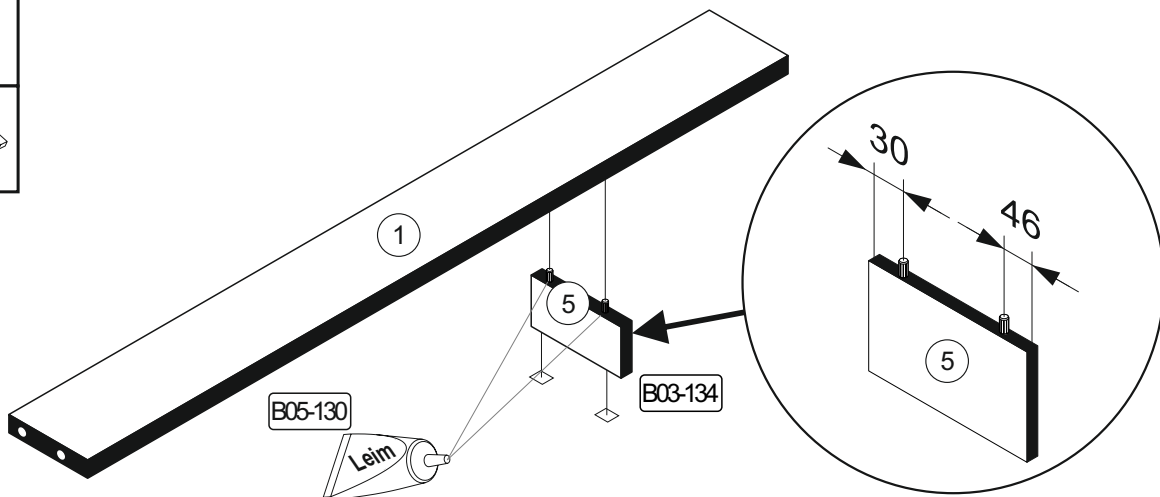
## Paket 1/1

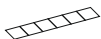


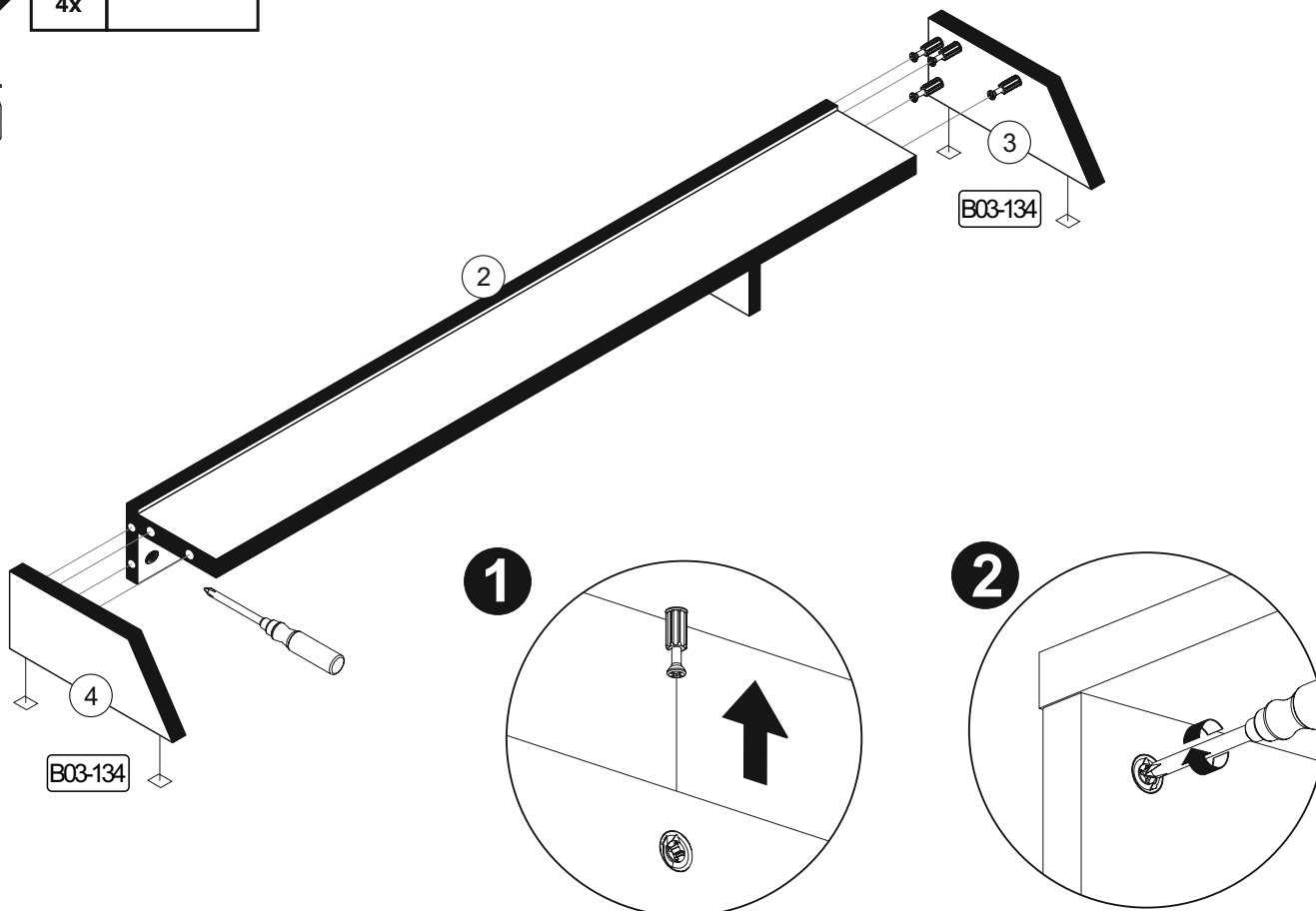
<b>3</b>	B02-90	
	2x	6x30
	B05-130	
	1x	



<b>4</b>	B03-134	
	2x	
	B05-130	
	1x	



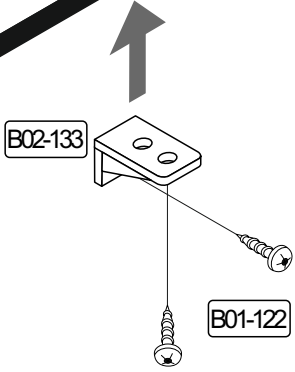
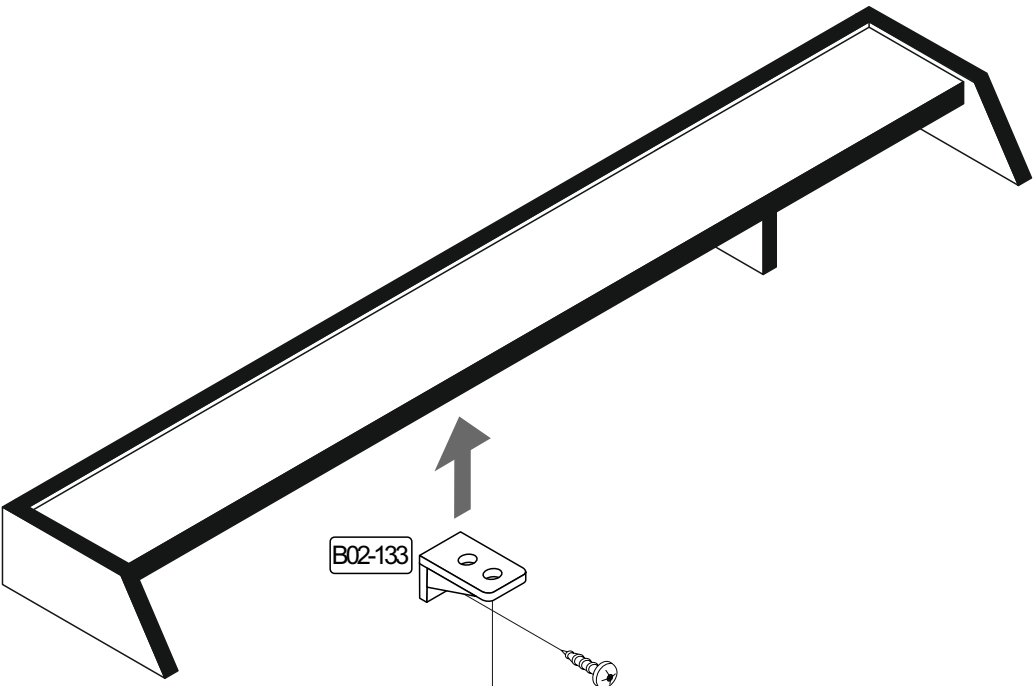
<b>5</b>	B03-134	
	4x	



6



B02-133		B01-122	
1x		2x	4x13







(D) Videounterstützte Montageanleitung

(TR) Video destekli kurulum talimatları

(RU) инструкция по монтажу с помощью видеосигнала

(RO) Instrucțiuni de instalare acceptate video

(GB) Video-assisted assembly instructions

(IT) Istruzioni di montaggio video-assistite

(CZ) Instalační pokyny podporované videem

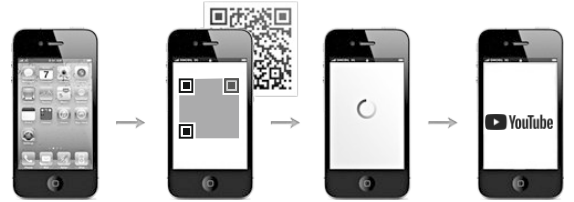
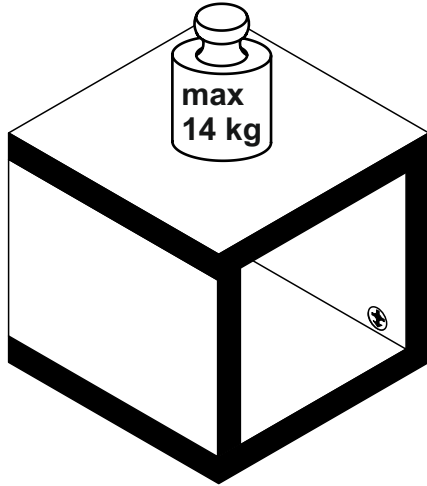
(PL) Instrukcje montażu wspomagane sygnałem wizyjnym

(FR) Instructions de montage assistées par vidéo

(NL) Video-ondersteunde montage-instructies

(HU) Video-támogatott telepítési utasítások

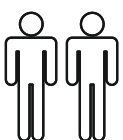
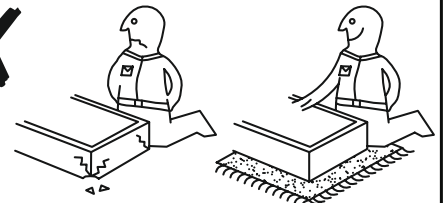
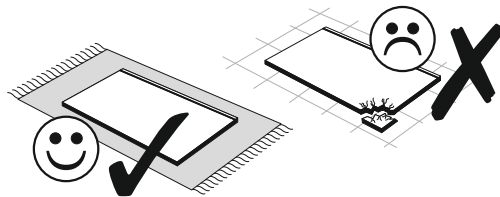
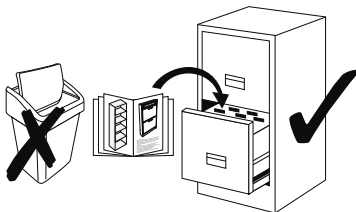
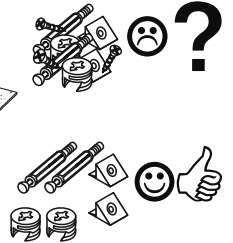
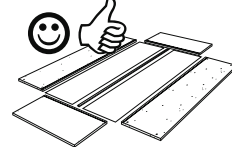
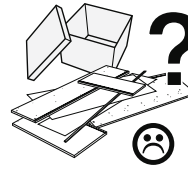
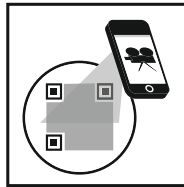
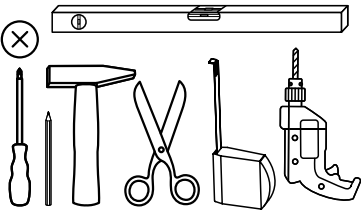
(SK) Inštaláčne pokyny podporované videom



REPC-Nr.:



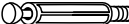

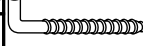

# 0520\_1er Würfel

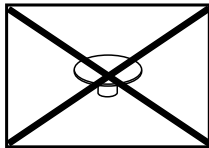
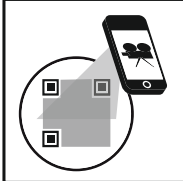
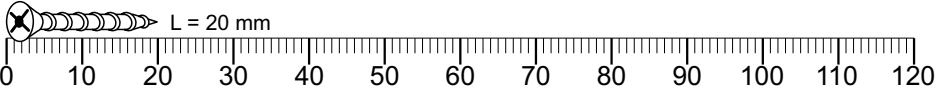
Service • Assistenza • Dienstverlening • Serwis  
Servis • Szerviz • Сервисная служба



Das Ersatzteil-Anforderungsformular finden Sie auf <https://www.maeusbacher.de/ersatzteile/>

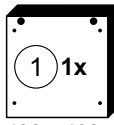
# BT1-00174 Colli 1/1

B01-90		B02-10		B02-20		B02-170		B08-40		B08-70	
4x	3,5x20	8x		8x		4x		2x	5,8x65	2x	Ø8

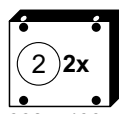


Artikel enthält keine Abdeckkappen für Excenter (Teil B02-10) !

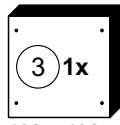
## Colli 1/1



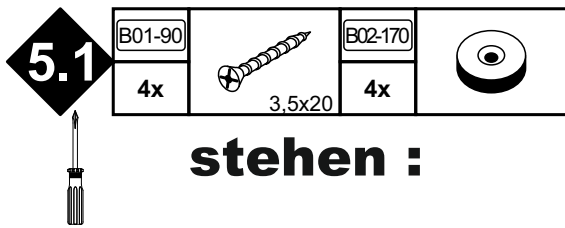
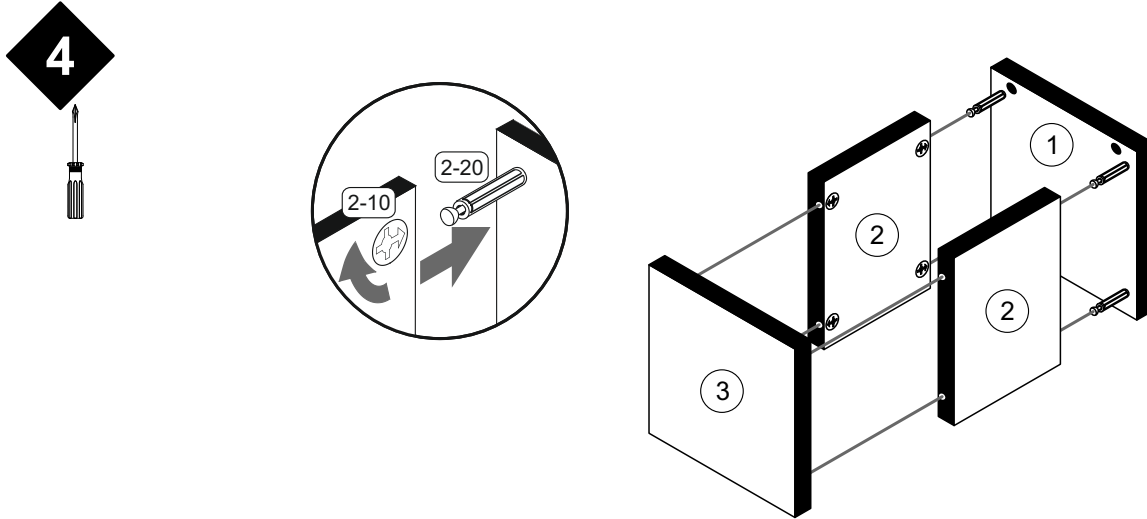
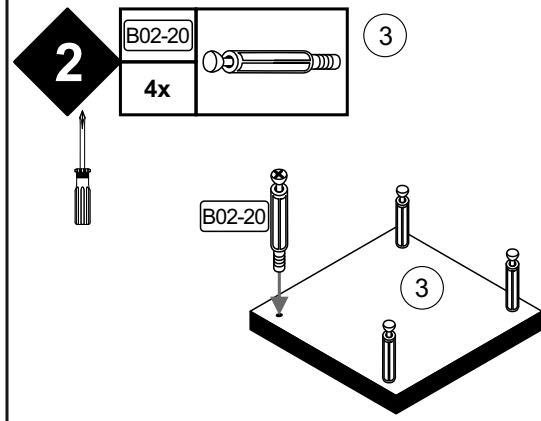
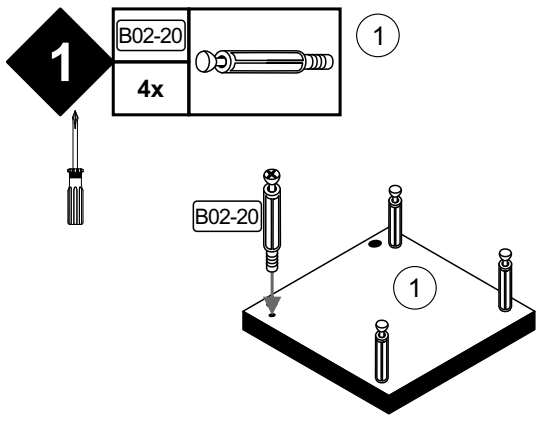
402 x 402  
FTx-000288



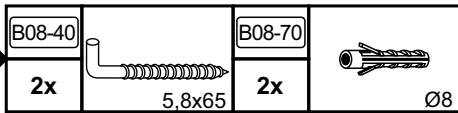
338 x 400  
FTx-000287



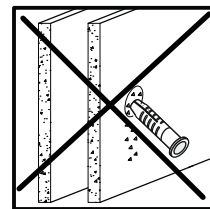
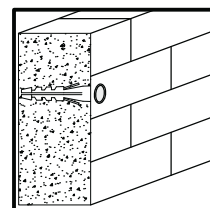
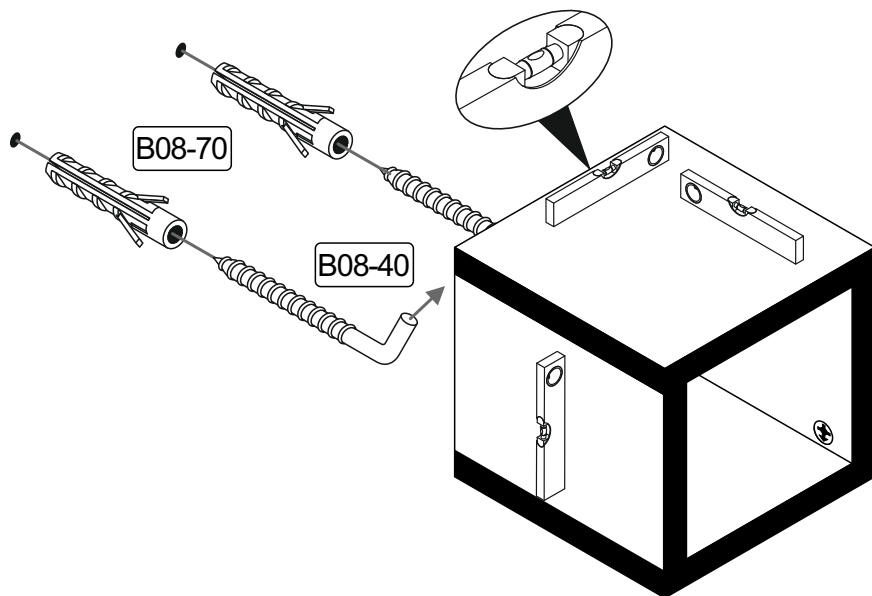
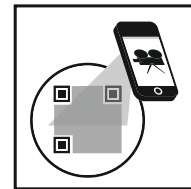
402 x 402  
FTx-000289



5.2



**hängen :**



<b>Achtung • Attention • Attenzione • Opgelet • Uwaga • Pozor • Figyelem • Atenție • Dikkat • Внимание</b>	
(D)	Wandbefestigung dient als Kippschutz - unbedingt anbringen! Bei einigen Wandtypen kann ein Spezialdübel erforderlich sein!
(GB)	The wall fastening serves to prevent tipping - be absolutely sure to mount it! For certain wall types, a special wall plug may be necessary!
(FR)	La fixation murale sert de protection contre le basculement – à installer impérativement ! Pour certains types de murs il faut des chevilles spéciales !
(TR)	Duvardaki sabitleme, devrilmeye karşı bir emniyet tedbiridir ve mutlaka monte edilmelidir! Bazı duvar tiplerinde bunun için özel bir dübel gerekli olabilir!
(IT)	Il fissaggio alla parete serve da protezione anti-ribaltamento – attaccarla assolutamente! Per alcune strutture di parete può essere necessario un tassello speciale!
(NL)	Bevestiging aan de muur dient als kantelbescherming – zeker en vast bevestigen! Bij enkele muurtypes is een speciale plug misschien vereist!
(RU)	Обязательно установите крепление на стене во избежание опрокидывания! Для некоторых типов стен может потребоваться специальный дюбель!
(CZ)	Montáž na stěnu slouží jako ochrana proti převrnutí – bezpodmínečně umístěte! U některých typů stěn může být zapotřebí speciální hmoždinka!
(HU)	A terméket a falhoz kel rögzíteni, különben az felborulhat! Egyes faltípusoknál speciális tiplít kell használni!
(RO)	Sistemul de fixare la perete servește ca protecție la răsturnare - de montat obligatoriu! Pentru unele tipuri de pereți este posibil să fie necesar un diblu special!
(PL)	Mocowanie do ściany jest jednocześnie zabezpieczeniem przed przewróceniem – koniecznie zamontować! Do niektórych rodzajów ścian koniecznie zastosować specjalne kołki mocujące.
(SK)	Upevnenie na stenu slúži ako ochrana proti prevráteniu – bezpodmienečne použite! Pre niektoré druhy stien môže byť potrebná špeciálna hmoždinka!



**(D)** Videounterstützte Montageanleitung

**(TR)** Video destekli kurulum talimatları

**(RU)** инструкция по монтажу с помощью видеосигнала

**(RO)** Instrucțiuni de instalare acceptate video

**(GB)** Video-assisted assembly instructions

**(IT)** Istruzioni di montaggio video-assistite

**(CZ)** Instalační pokyny podporované videem

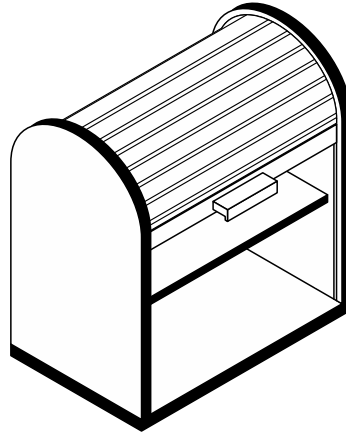
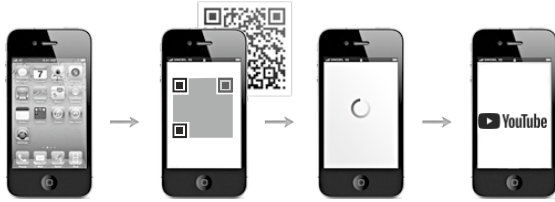
**(PL)** Instrukcje montażu wspomagane sygnałem wizyjnym

**(FR)** Instructions de montage assistées par vidéo

**(NL)** Video-ondersteunde montage-instructies

**(HU)** Video-támogatott telepítési utasítások

**(SK)** Inštačné pokyny podporované videom

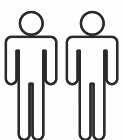
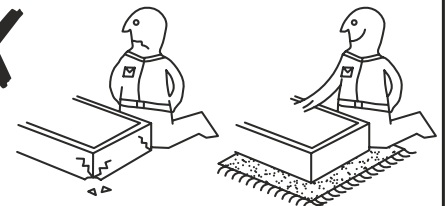
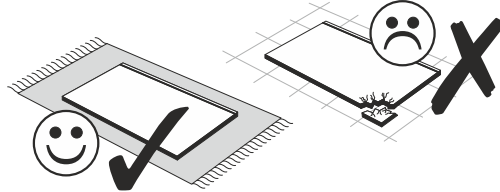
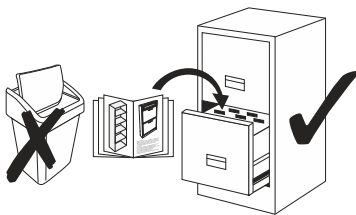
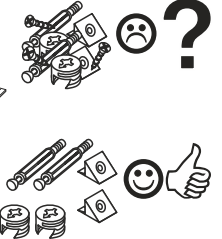
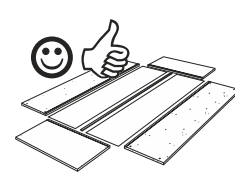
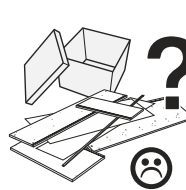
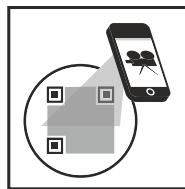
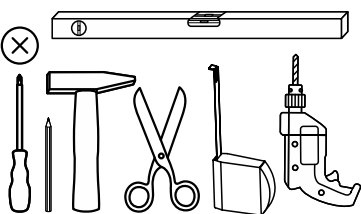


Art.Nr. : **780-RL\_69-86**

# Jalousieschrank





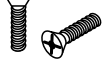


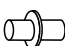
REPC-Nr.:

**Service • Assistenza • Dienstverlening • Serwis  
Servis • Szerviz • Сервисная служба**


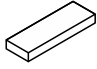
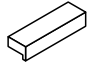


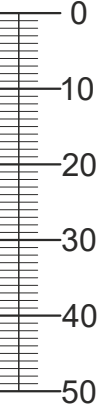
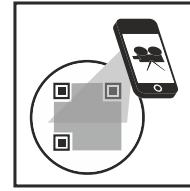
Das Ersatzteil-Anforderungsformular finden Sie auf <https://www.maeusbacher.de/ersatzteile/>

## BT1-00159 Colli 2/2

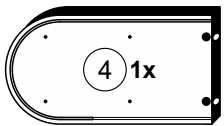
B01-30 12x  3x16	B01-37 1x  4.5x25	B01-90 4x  3.5x20	B01-122 4x  4x13	B01-190 2x  M4x20	B02-10 12x 
B02-20 12x 	B02-160 2x 				

## BT1-00160 Colli 2/2

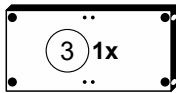
B02-170 4x 	B06-401 1x 	B06-490 1x 
--	--	--



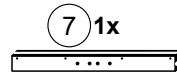
## Colli 1/2



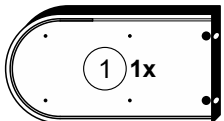
818 x 432  
FTx-000238



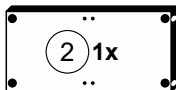
654 x 320  
FTx-000241



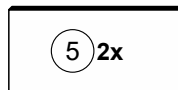
648 x 60  
FTx-000242



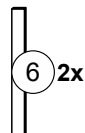
818 x 432  
FTx-000238



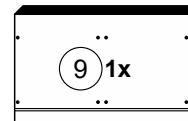
654 x 320  
FTx-000241



675 x 327  
HTR-00411

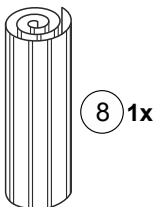


500 x 50  
Z02-500

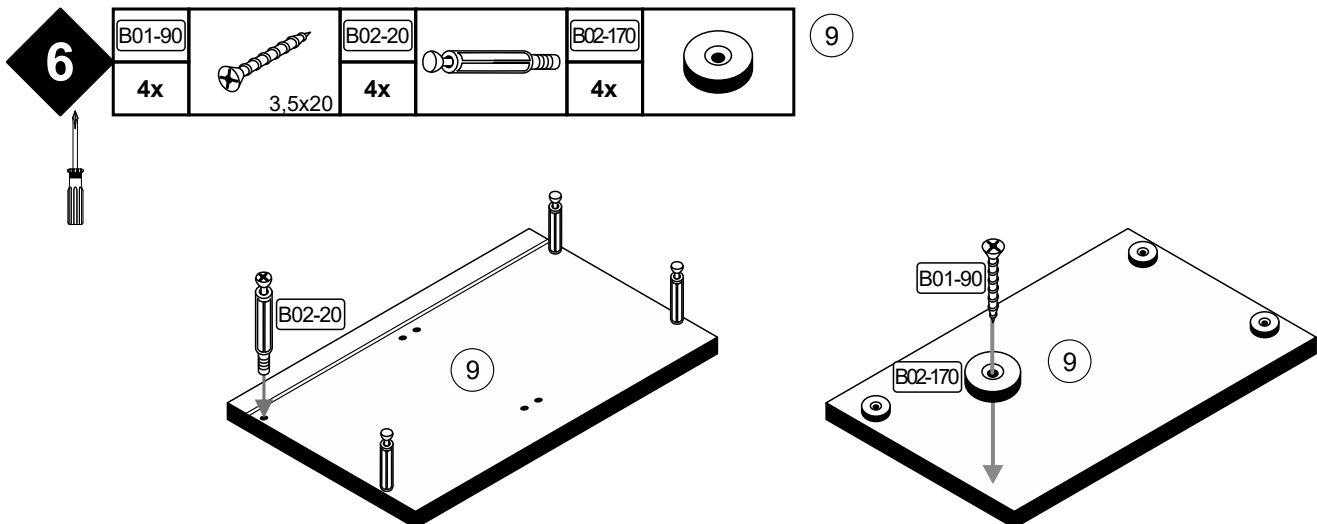
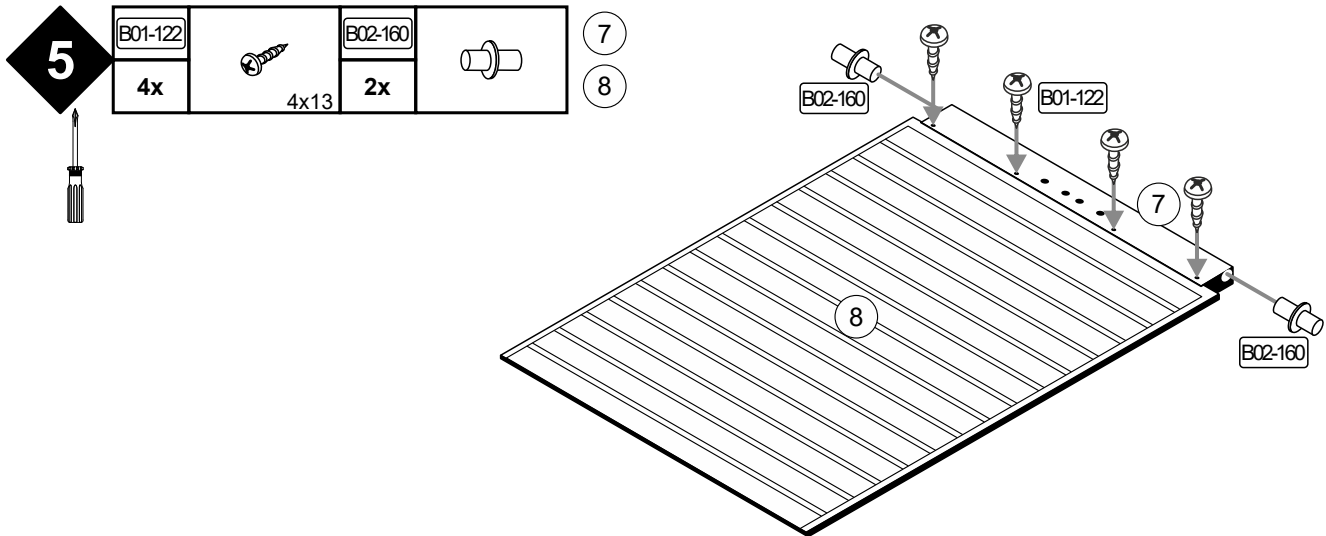
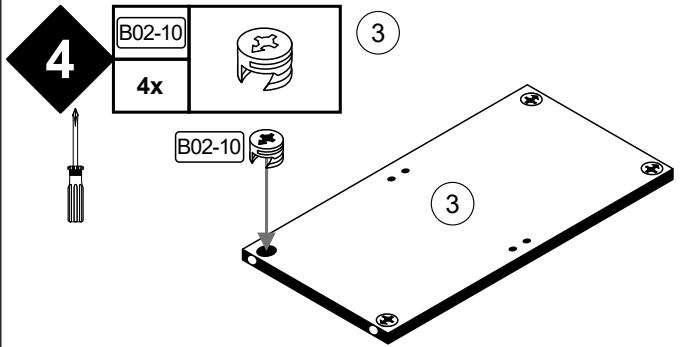
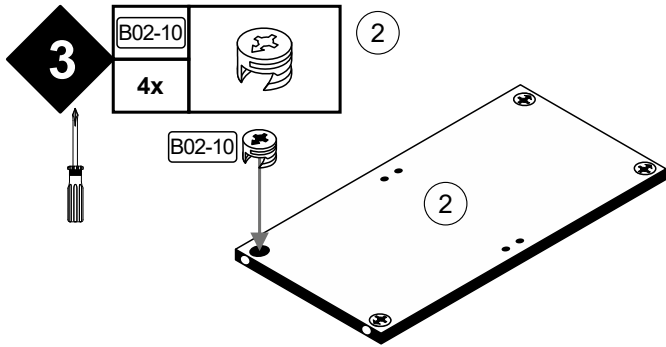
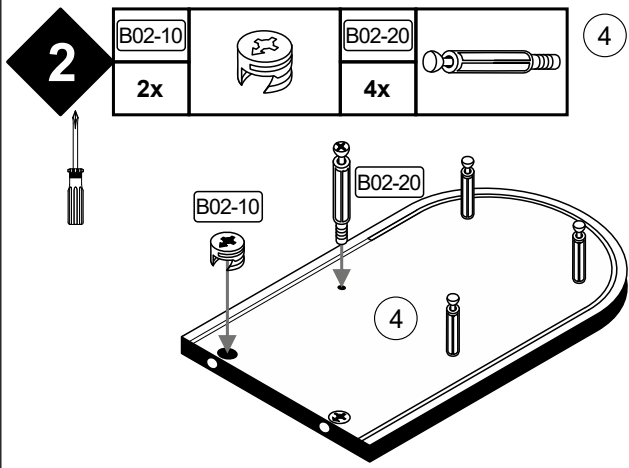
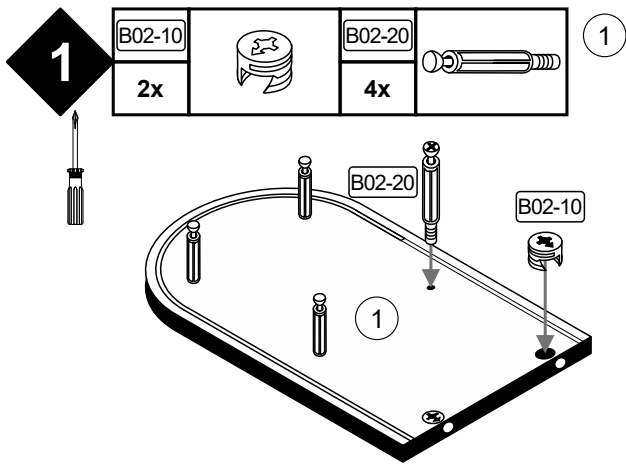


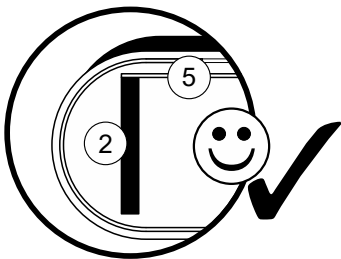
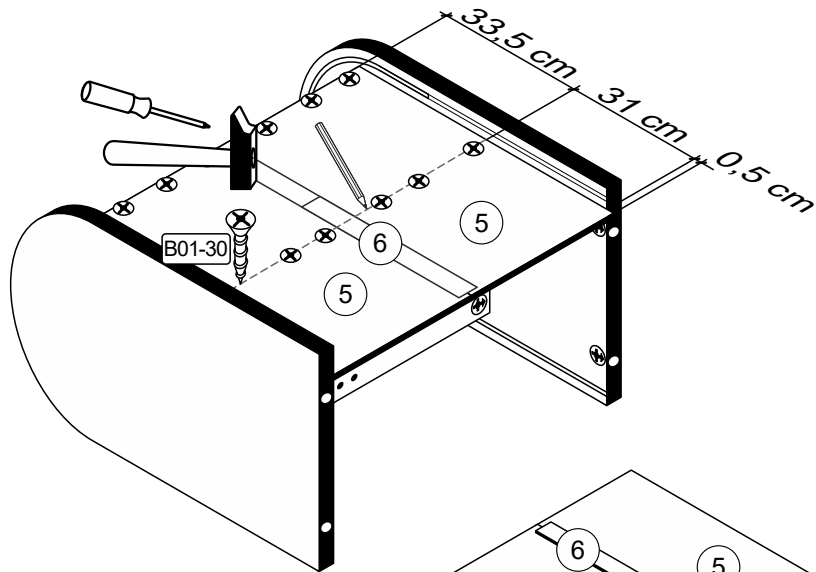
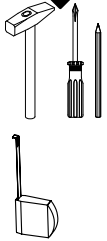
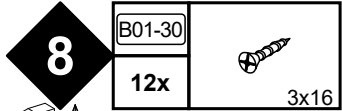
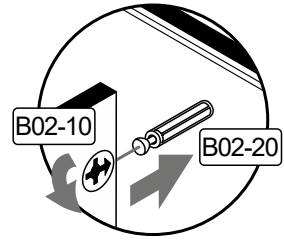
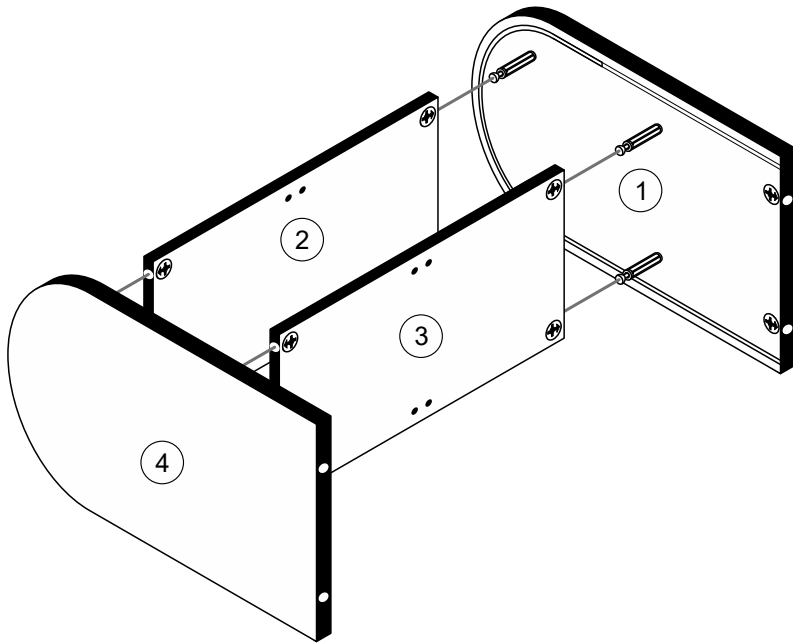
693 x 432  
FTx-000240

## Colli 2/2

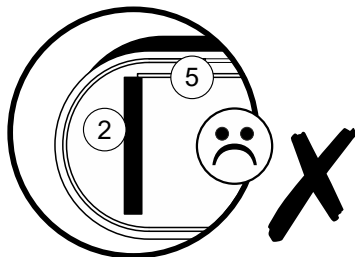
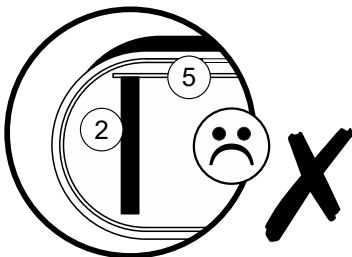


1140 x 668  
Z18-15-1140



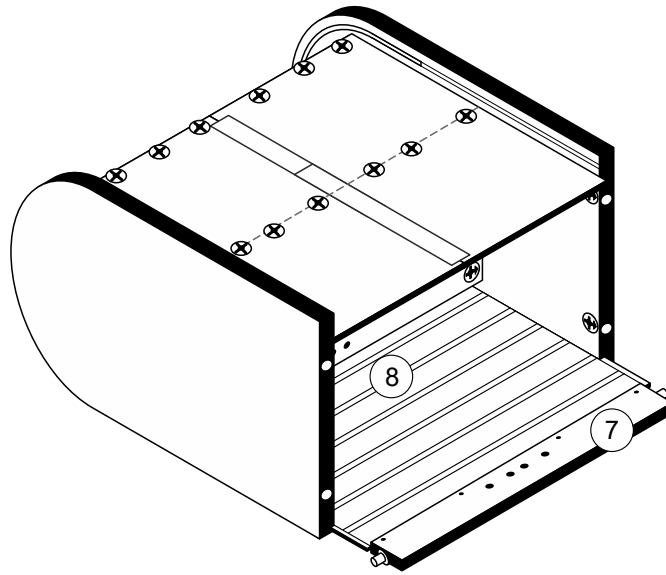


Die Rückwand (5) muss oben bündig am Bauteil (2) montiert werden.

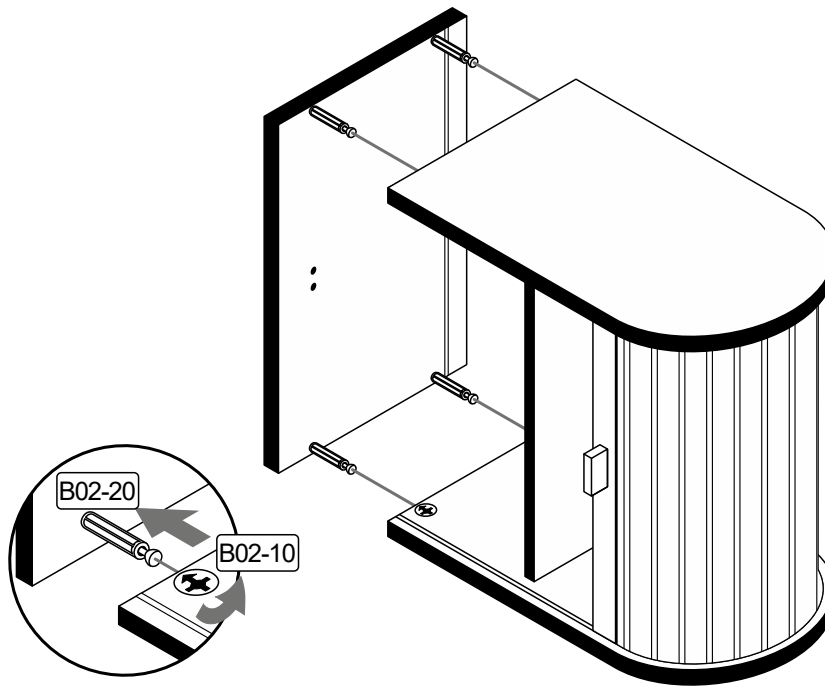


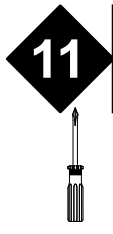


9

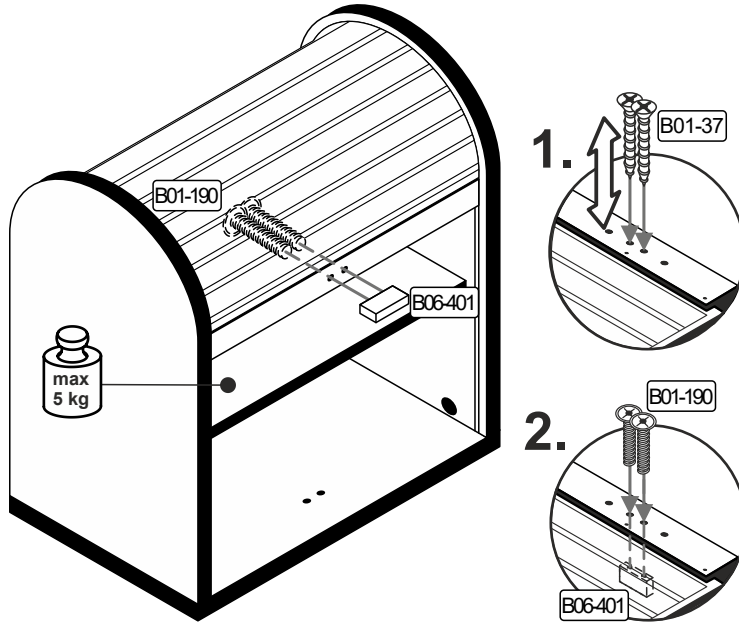
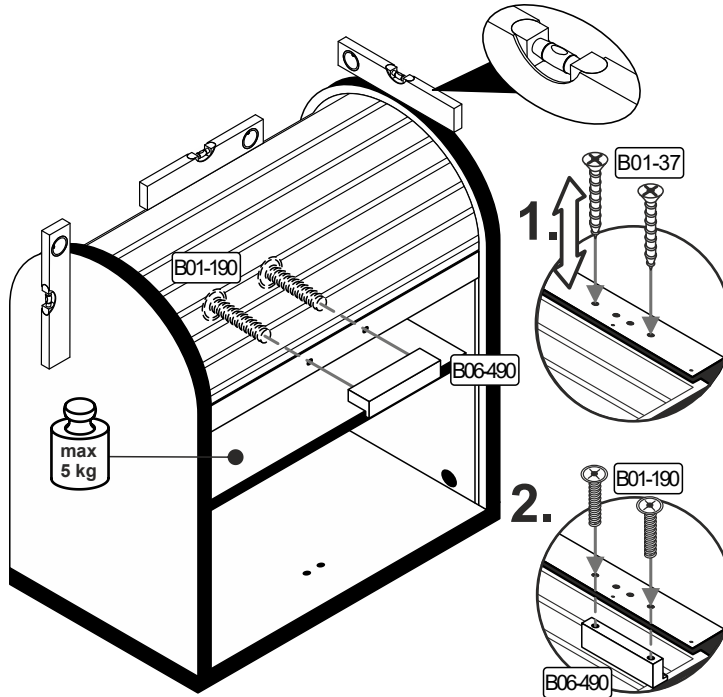
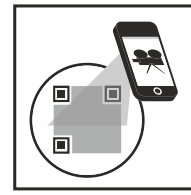


10

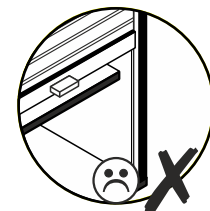
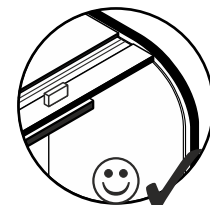




B01-37		B01-190		B06-401		B06-490	
1x	4,5x25	2x	M4x20	1x		1x	



**Sicherheitshinweise • Safety instructions •  
 Consignes de sécurité • Güvenlik uyarıları •  
 Norme di sicurezza • Veiligheidsinstructies •  
 Правила техники безопасности •  
 Bezpečnostní pokyny • Biztonságtechnikai  
 tudnivalók • Instrucțiuni referitoare la siguranță •  
 Wskazówki bezpieczeństwa • Bezpečnostné  
 pokyny**





**(D)** Videounterstützte Montageanleitung

**(TR)** Video destekli kurulum talimatları

**(RU)** инструкция по монтажу с помощью видеосигнала

**(RO)** Instrucțiuni de instalare acceptate video

**(GB)** Video-assisted assembly instructions

**(IT)** Istruzioni di montaggio video-assistite

**(CZ)** Instalační pokyny podporované videem

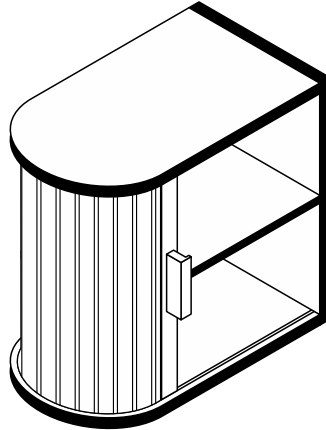
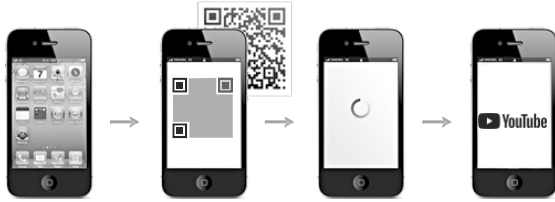
**(PL)** Instrukcje montażu wspomagane sygnałem wizyjnym

**(FR)** Instructions de montage assistées par vidéo

**(NL)** Video-ondersteunde montage-instructies

**(HU)** Video-támogatott telepítési utasítások

**(SK)** Inštalačné pokyny podporované videom

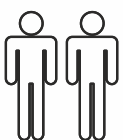
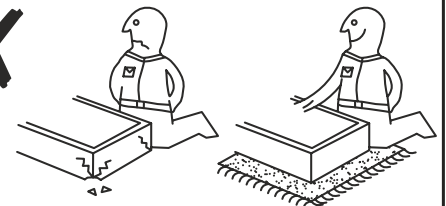
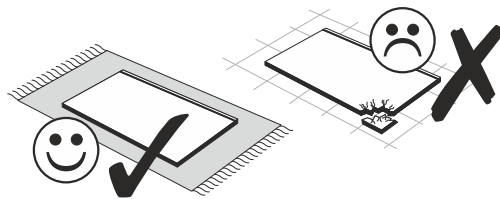
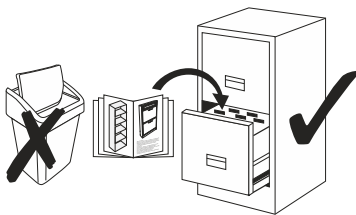
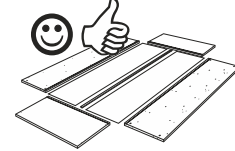
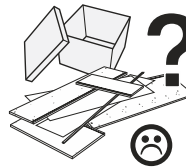
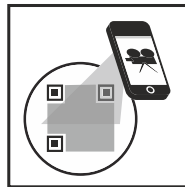
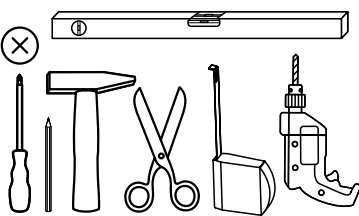


Art.Nr. : **780-RL\_69-86**

# Jalousieschrank


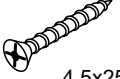


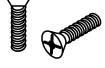


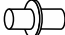
REPC-Nr.:

**Service • Assistenza • Dienstverlening • Serwis  
Servis • Szerviz • Сервисная служба**


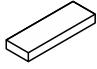
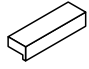


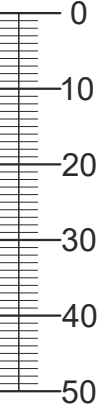
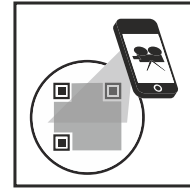
Das Ersatzteil-Anforderungsformular finden Sie auf <https://www.maeusbacher.de/ersatzteile/>

## BT1-00159 Colli 2/2

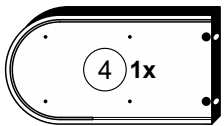
B01-30 12x  3x16	B01-37 1x  4.5x25	B01-90 4x  3.5x20	B01-122 4x  4x13	B01-190 2x  M4x20	B02-10 12x 
B02-20 12x 	B02-160 2x 				

## BT1-00160 Colli 2/2

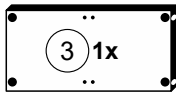
B02-170 4x 	B06-401 1x 	B06-490 1x 
--	--	--



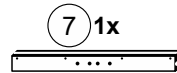
## Colli 1/2



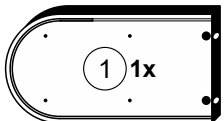
818 x 432  
FTx-000238



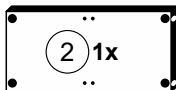
654 x 320  
FTx-000241



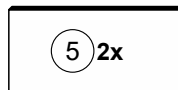
648 x 60  
FTx-000242



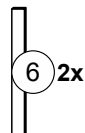
818 x 432  
FTx-000238



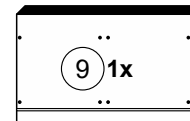
654 x 320  
FTx-000241



675 x 327  
HTR-00411

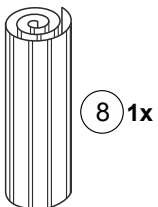


500 x 50  
Z02-500

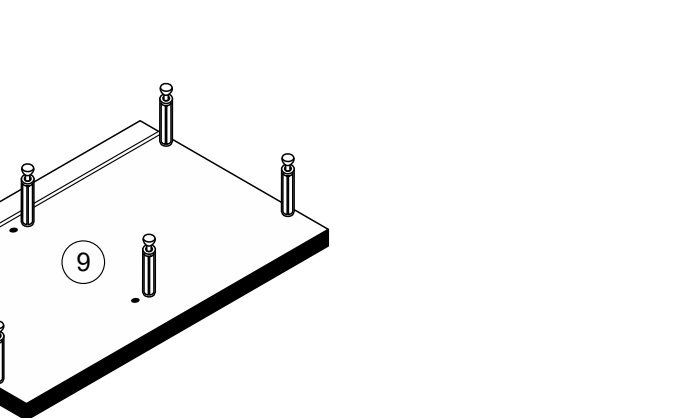
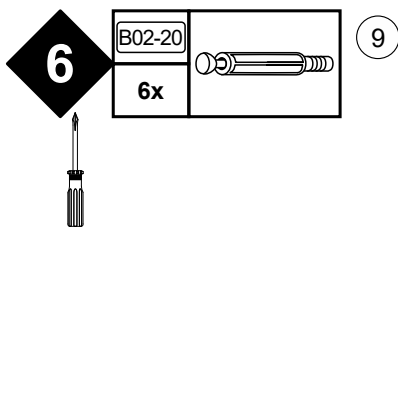
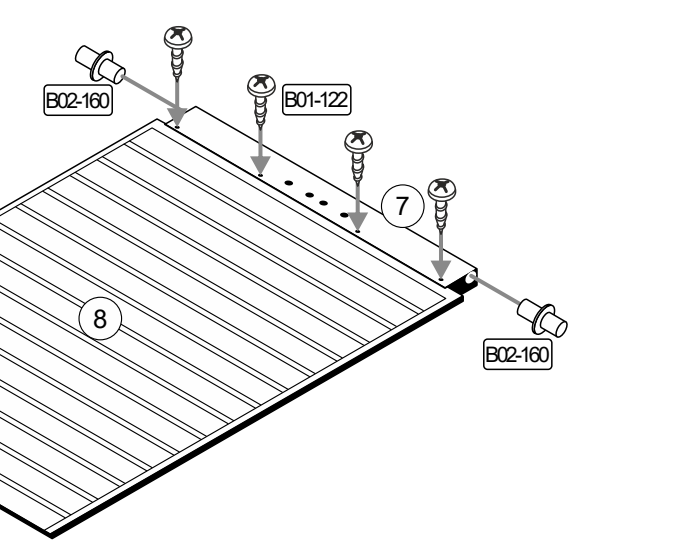
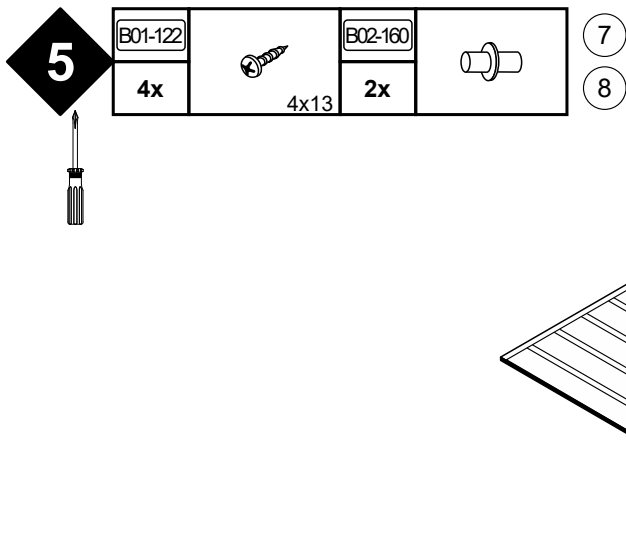
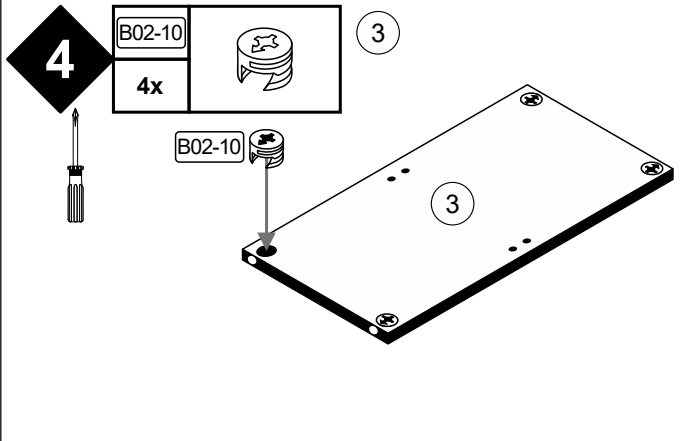
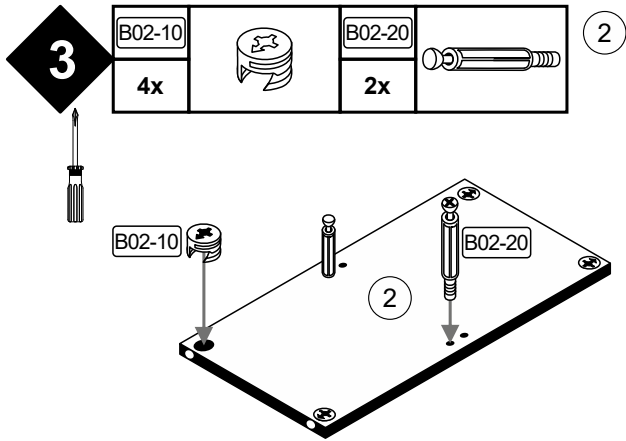
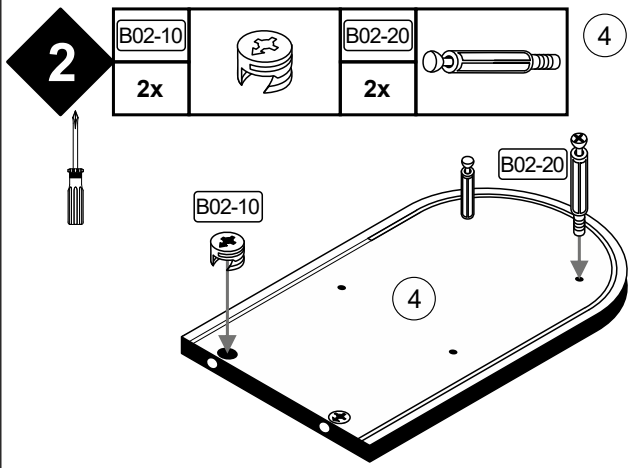
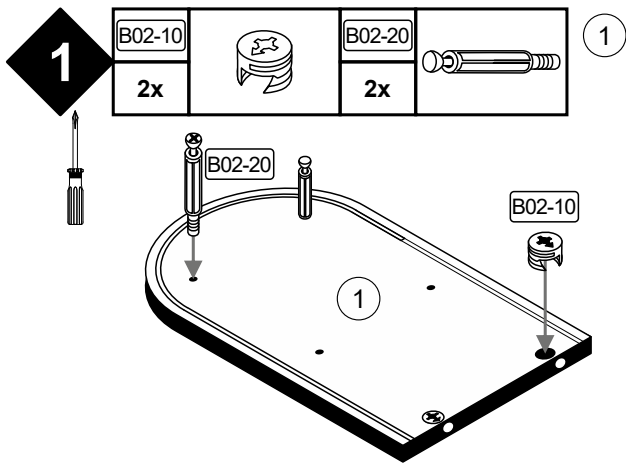


693 x 432  
FTx-000240

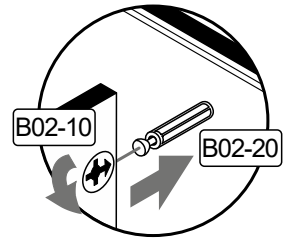
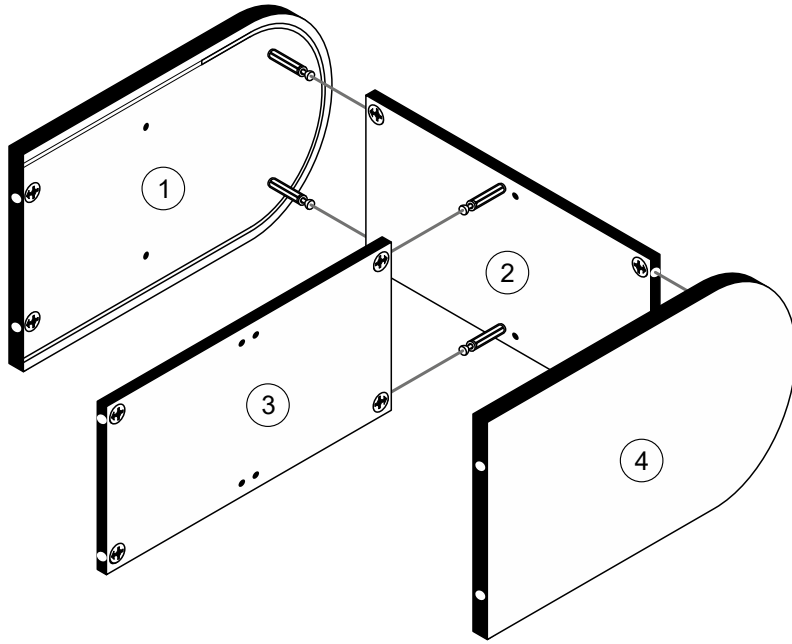
## Colli 2/2



1140 x 668  
Z18-15-1140

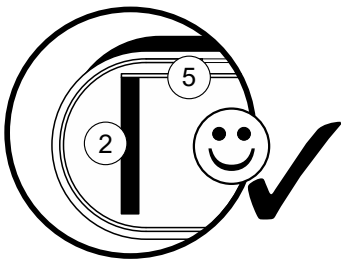
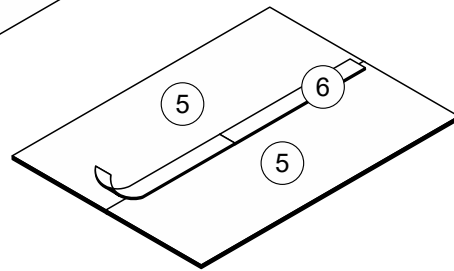
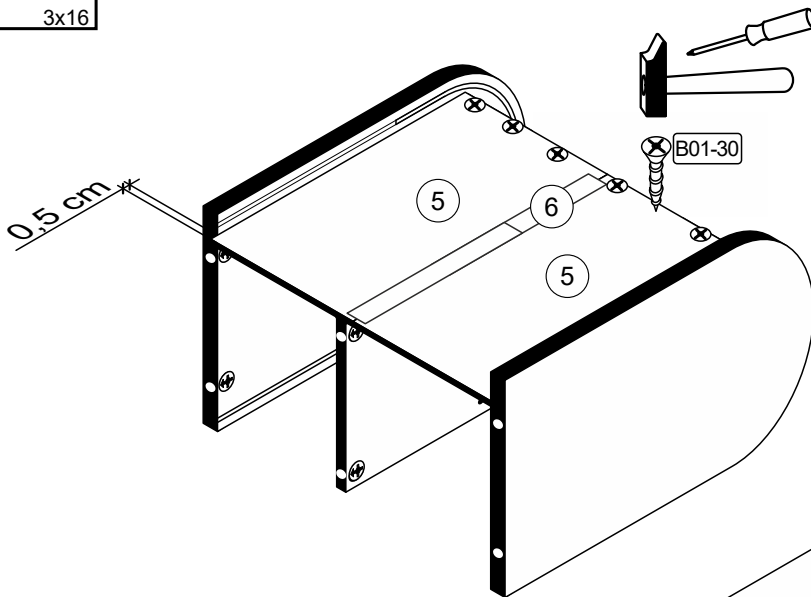
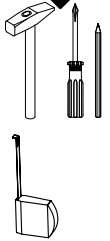


7

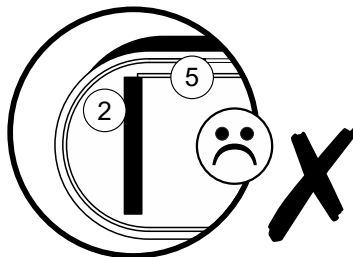
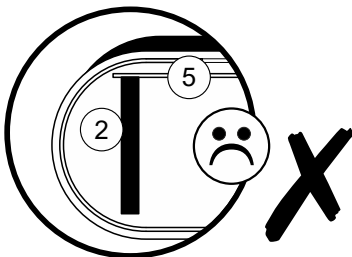


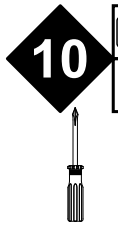
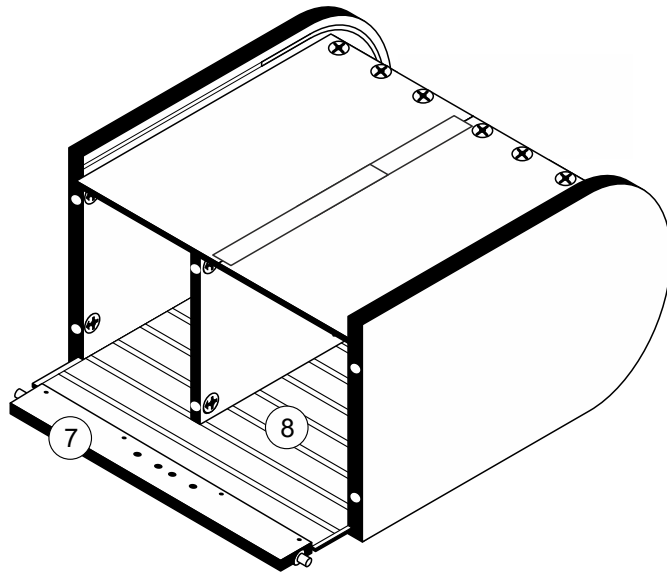
8



B01-30	
6x	3x16

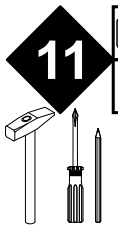
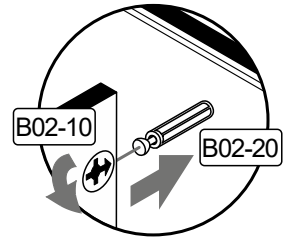
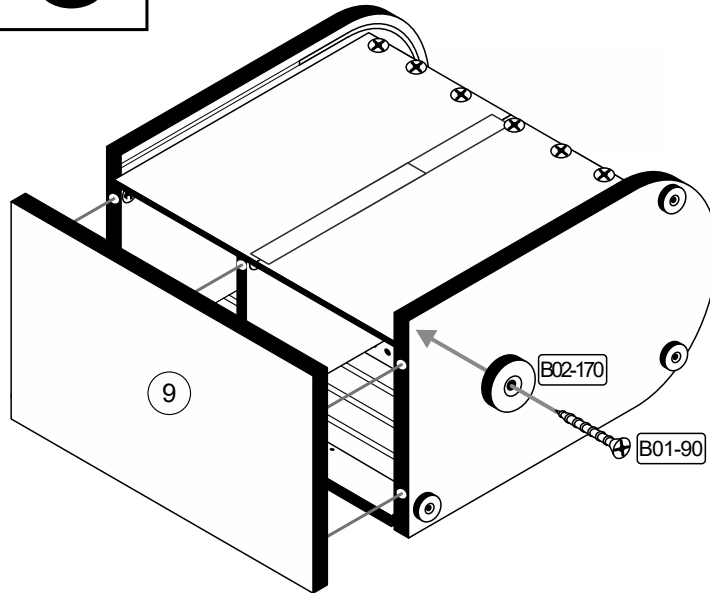



Die Rückwand (5) muss oben bündig am Bauteil (2) montiert werden.

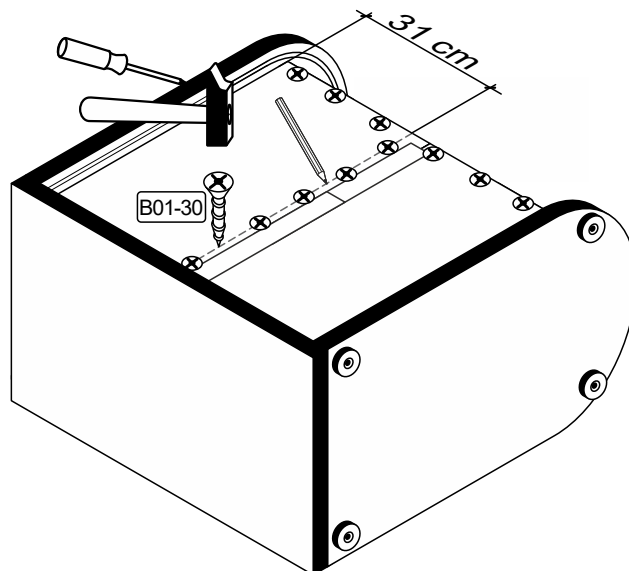
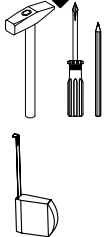




B01-90		B02-170	
4x	3,5x20	4x	

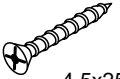
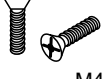
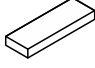
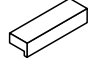


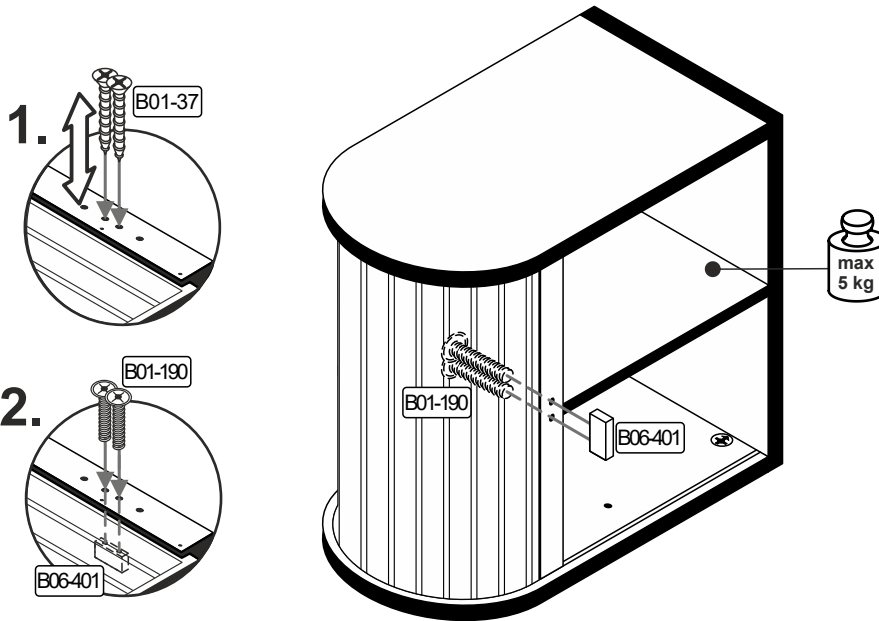
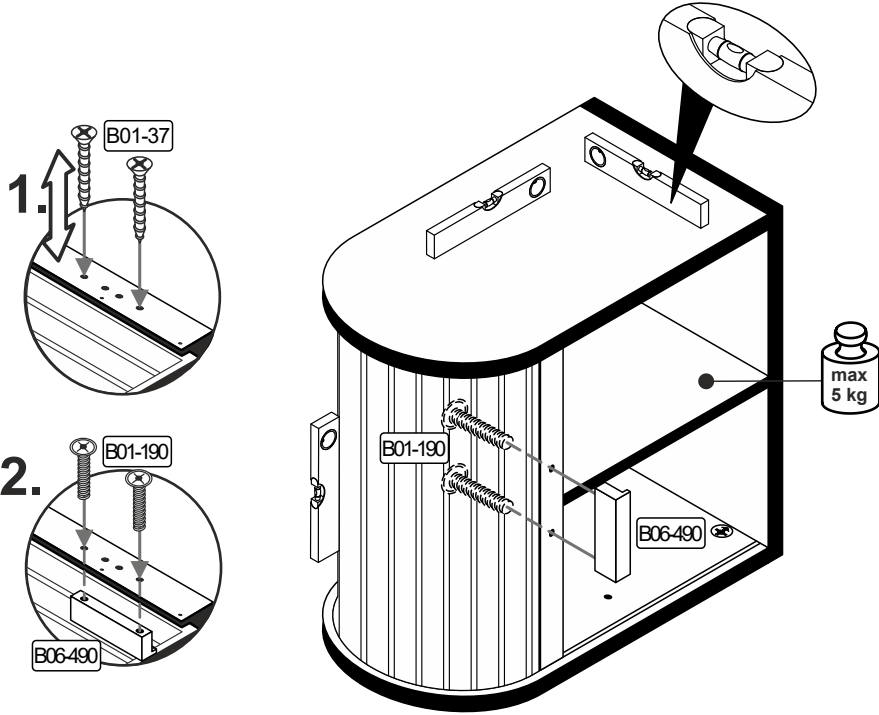
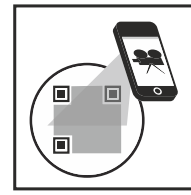
B01-30	
6x	3x16



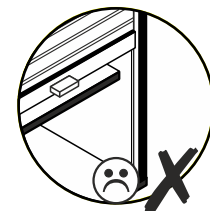
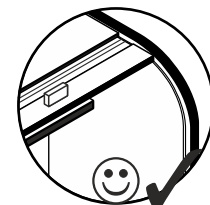
**12**



B01-37		B01-190		B06-401		B06-490	
1x	4,5x25	2x	M4x20	1x		1x	



**Sicherheitshinweise • Safety instructions •  
 Consignes de sécurité • Güvenlik uyarıları •  
 Norme di sicurezza • Veiligheidsinstructies •  
 Правила техники безопасности •  
 Bezpečnostní pokyny • Biztonságtechnikai  
 tudnivalók • Instrucțiuni referitoare la siguranță •  
 Wskazówki bezpieczeństwa • Bezpečnostné  
 pokyny**







**(D)** Videounterstützte Montageanleitung

**(TR)** Video destekli kurulum talimatları

**(RU)** инструкция по монтажу с помощью видеосигнала

**(RO)** Instrucțiuni de instalare acceptate video

**(GB)** Video-assisted assembly instructions

**(IT)** Istruzioni di montaggio video-assistite

**(CZ)** Instalační pokyny podporované videem

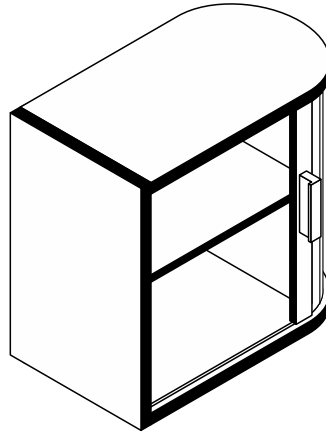
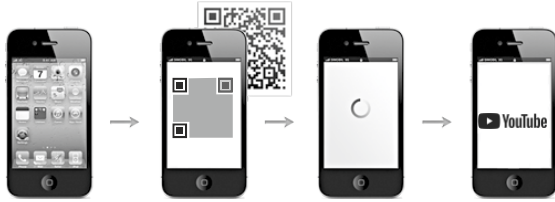
**(PL)** Instrukcje montażu wspomagane sygnałem wizyjnym

**(FR)** Instructions de montage assistées par vidéo

**(NL)** Video-ondersteunde montage-instructies

**(HU)** Video-támogatott telepítési utasítások

**(SK)** Inštalačné pokyny podporované videom

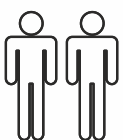
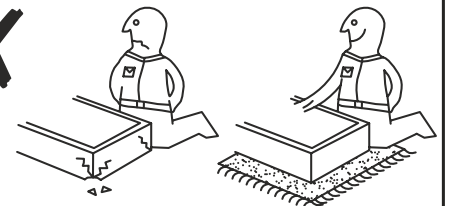
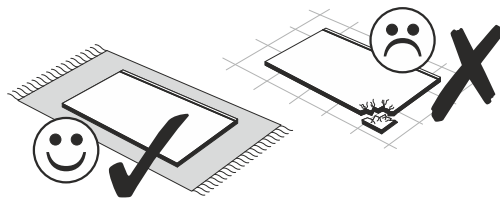
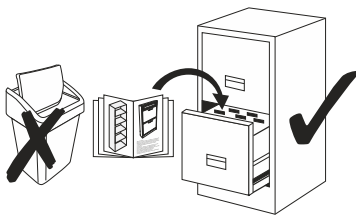
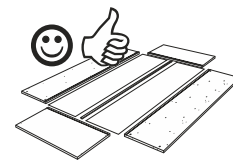
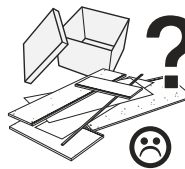
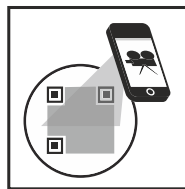
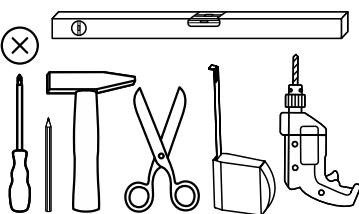


**Art.Nr. : 780-RL\_69-86**

# Jalousieschrank





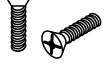


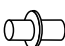
REPC-Nr.:

**Service • Assistenza • Dienstverlening • Serwis  
Servis • Szerviz • Сервисная служба**


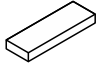
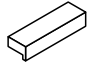


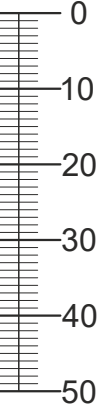
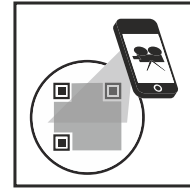
Das Ersatzteil-Anforderungsformular finden Sie auf <https://www.maeusbacher.de/ersatzteile/>

## BT1-00159 Colli 2/2

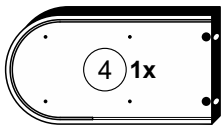
B01-30 12x  3x16	B01-37 1x  4.5x25	B01-90 4x  3.5x20	B01-122 4x  4x13	B01-190 2x  M4x20	B02-10 12x 
B02-20 12x 	B02-160 2x 				

## BT1-00160 Colli 2/2

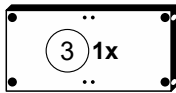
B02-170 4x 	B06-401 1x 	B06-490 1x 
--	--	--



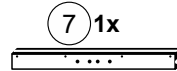
## Colli 1/2



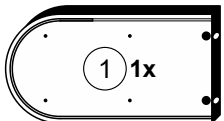
818 x 432  
FTx-000238



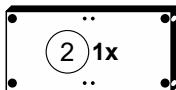
654 x 320  
FTx-000241



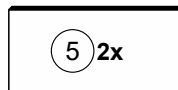
648 x 60  
FTx-000242



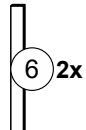
818 x 432  
FTx-000238



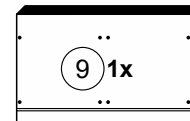
654 x 320  
FTx-000241



675 x 327  
HTR-00411

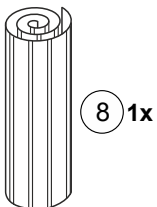


500 x 50  
Z02-500

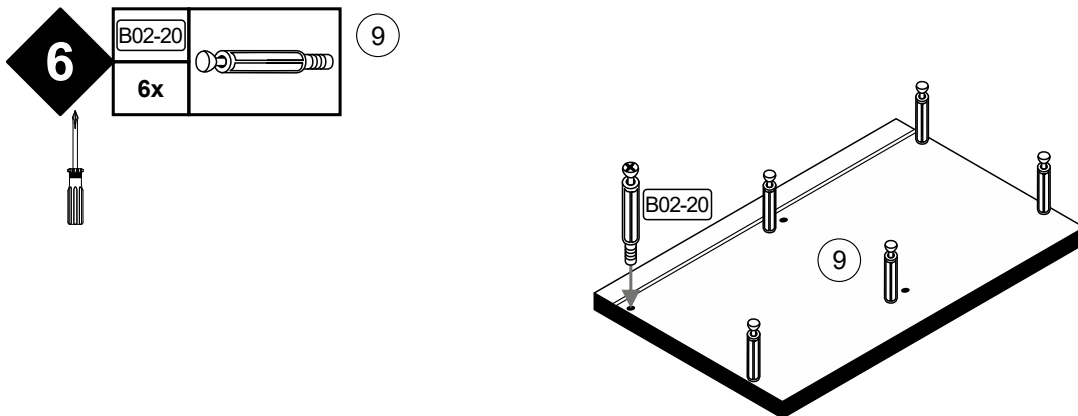
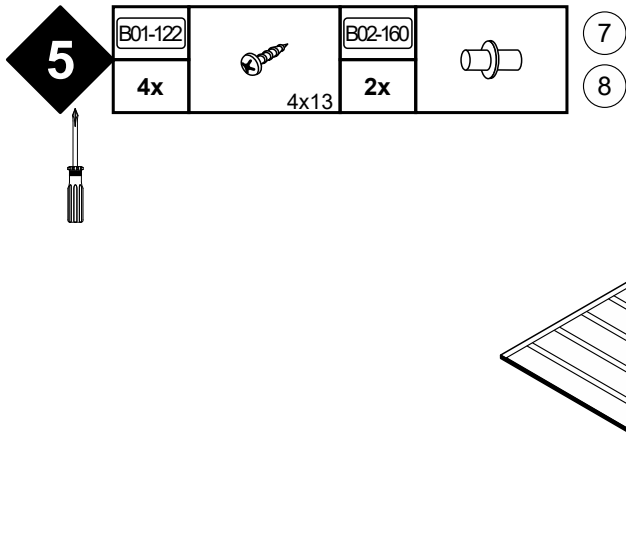
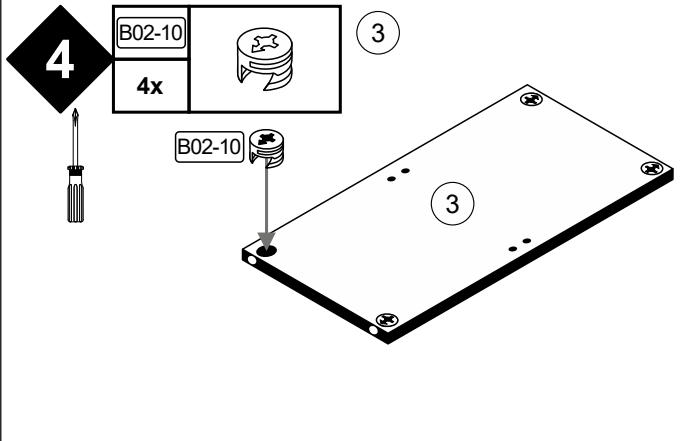
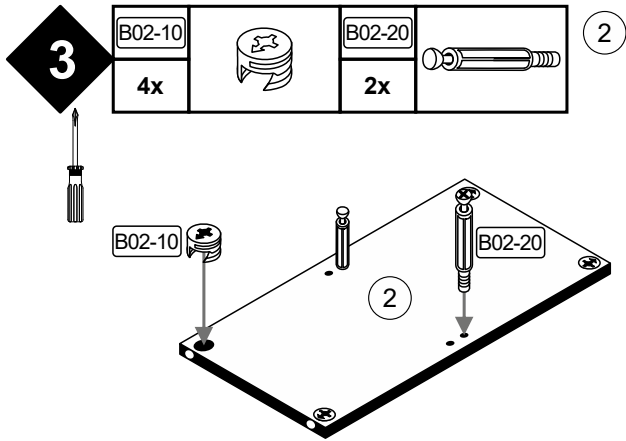
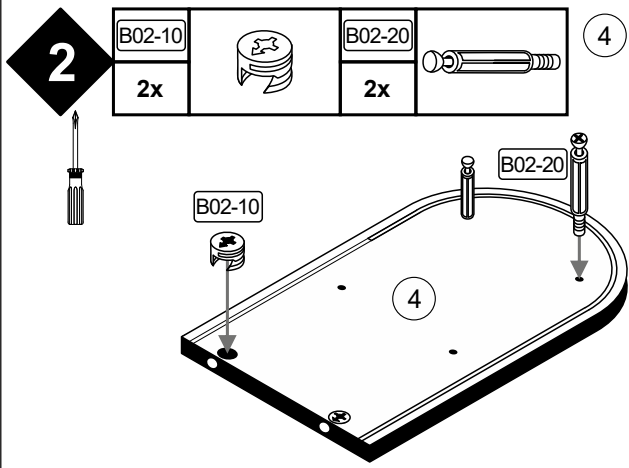
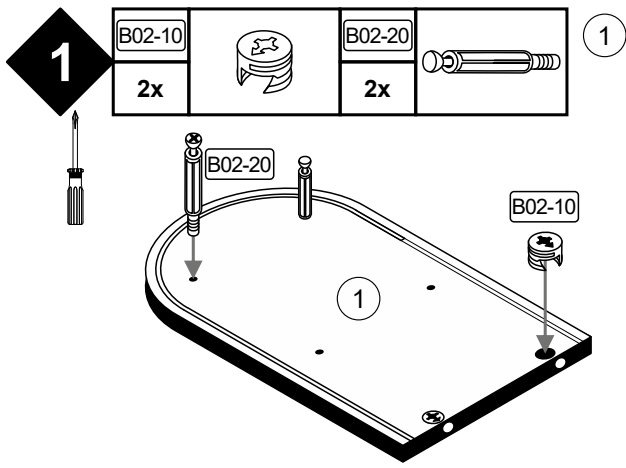


693 x 432  
FTx-000240

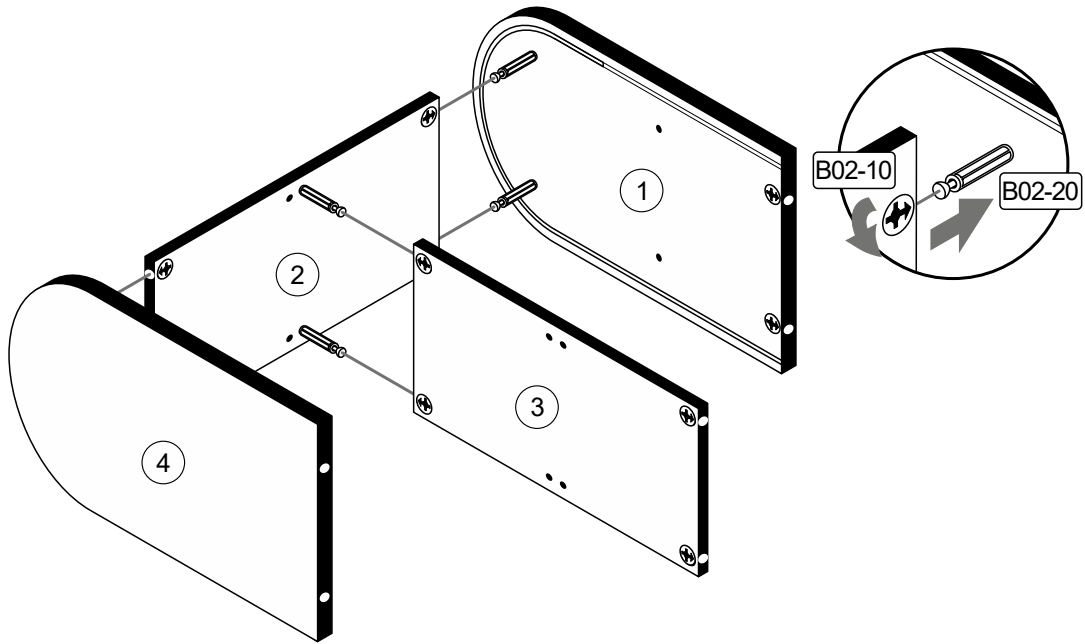
## Colli 2/2



1140 x 668  
Z18-15-1140

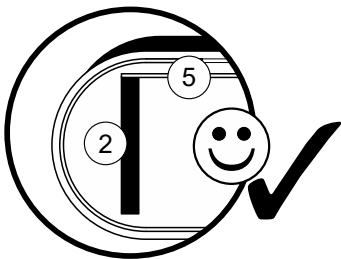
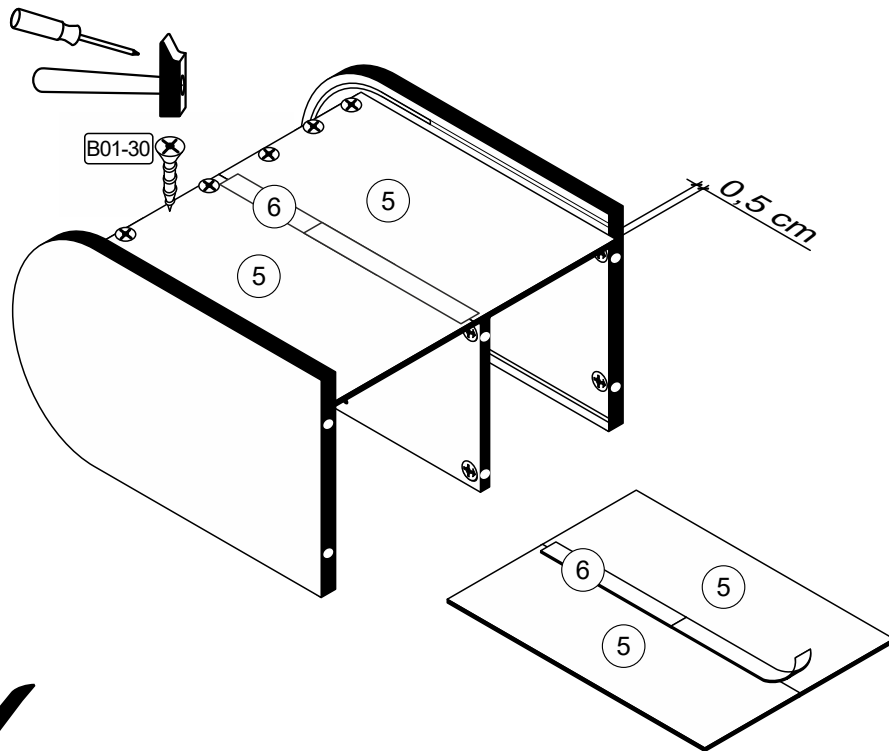
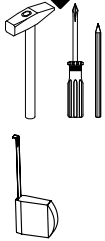


7

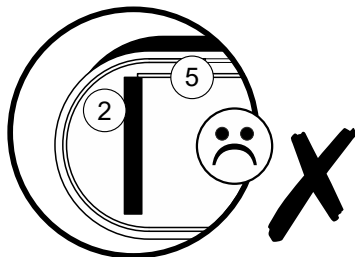
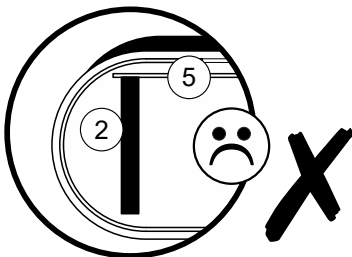


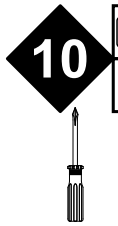
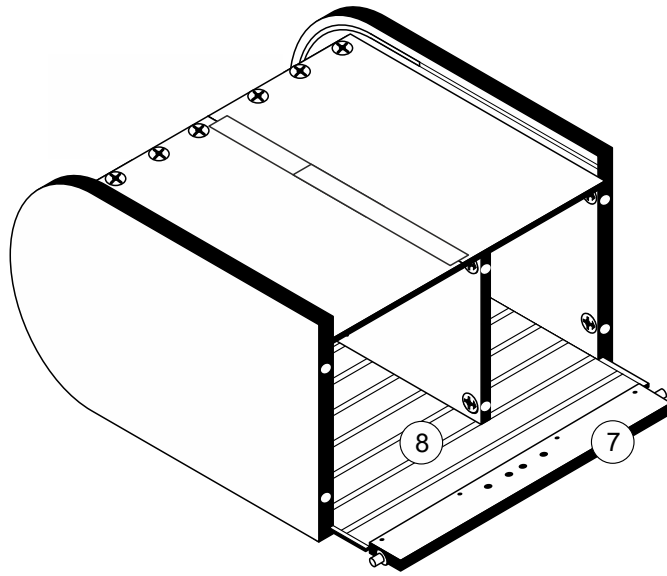
8



B01-30	
6x	3x16

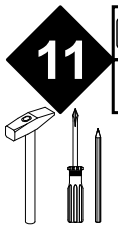
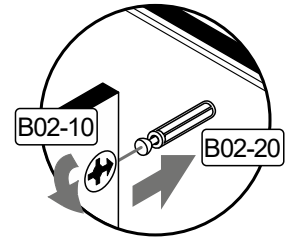
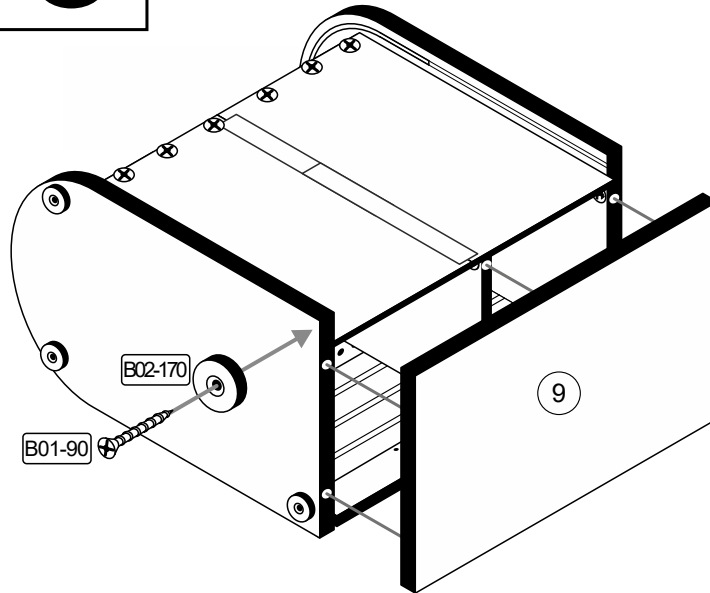



Die Rückwand (5) muss oben bündig am Bauteil (2) montiert werden.

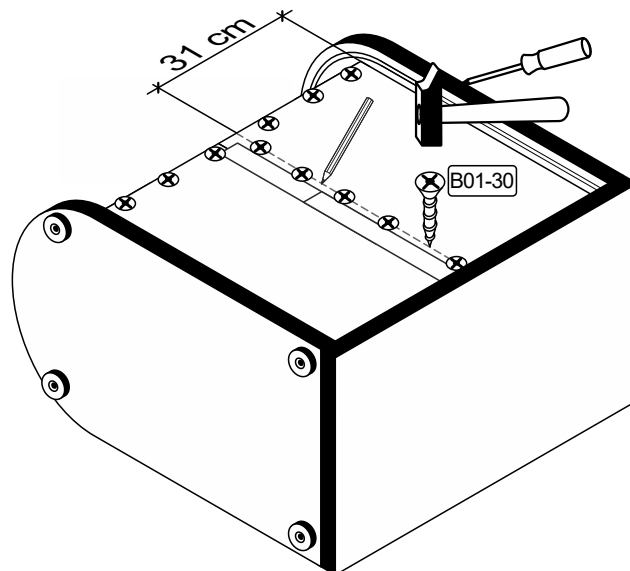
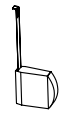




B01-90		B02-170	
4x	3,5x20	4x	

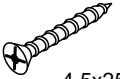
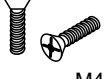
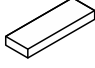
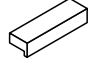


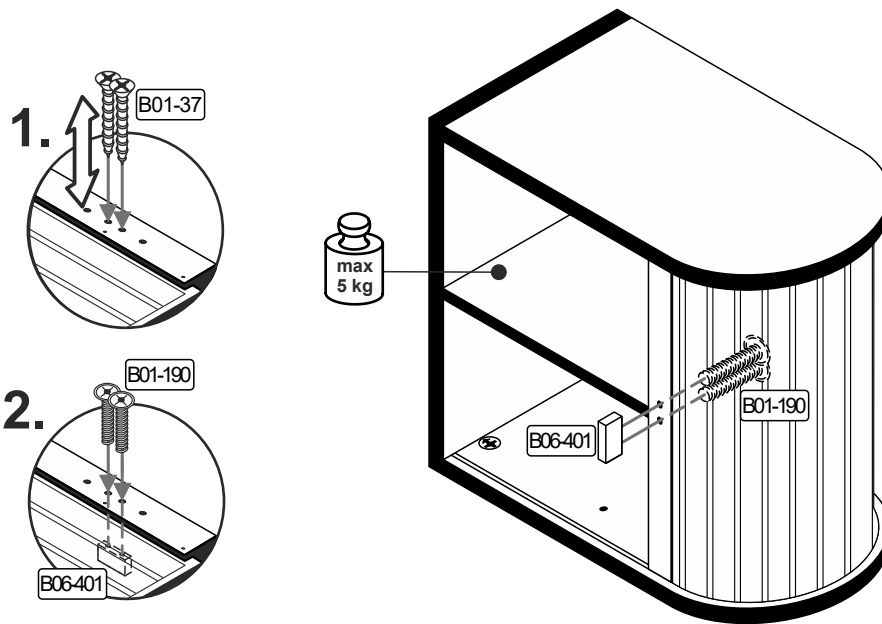
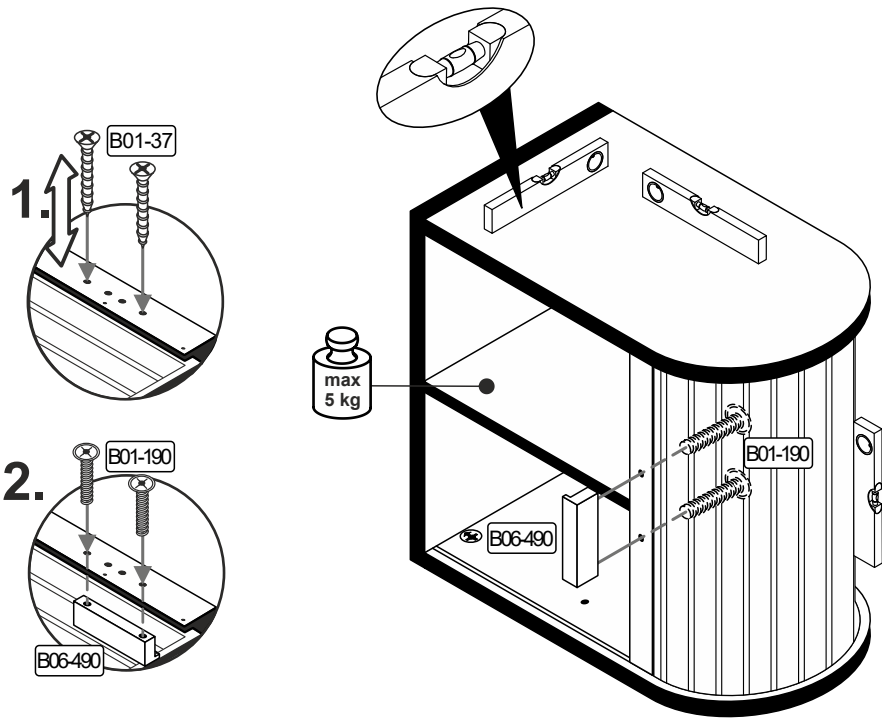
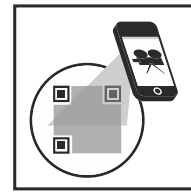
B01-30	
6x	3x16



**12**



B01-37		B01-190		B06-401		B06-490	
1x	4,5x25	2x	M4x20	1x		1x	



**Sicherheitshinweise • Safety instructions •  
 Consignes de sécurité • Güvenlik uyarıları •  
 Norme di sicurezza • Veiligheidsinstructies •  
 Правила техники безопасности •  
 Bezpečnostní pokyny • Biztonságtechnikai  
 tudnivalók • Instrucțiuni referitoare la siguranță •  
 Wskazówki bezpieczeństwa • Bezpečnostné  
 pokyny**

