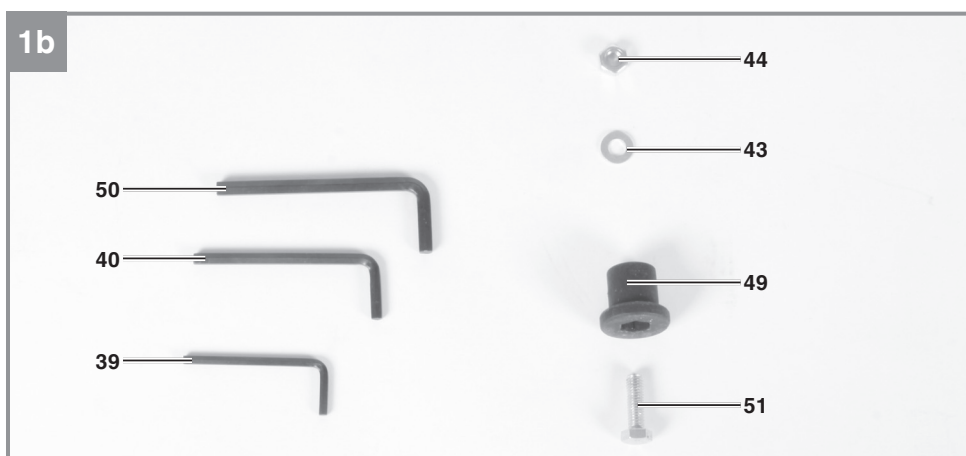
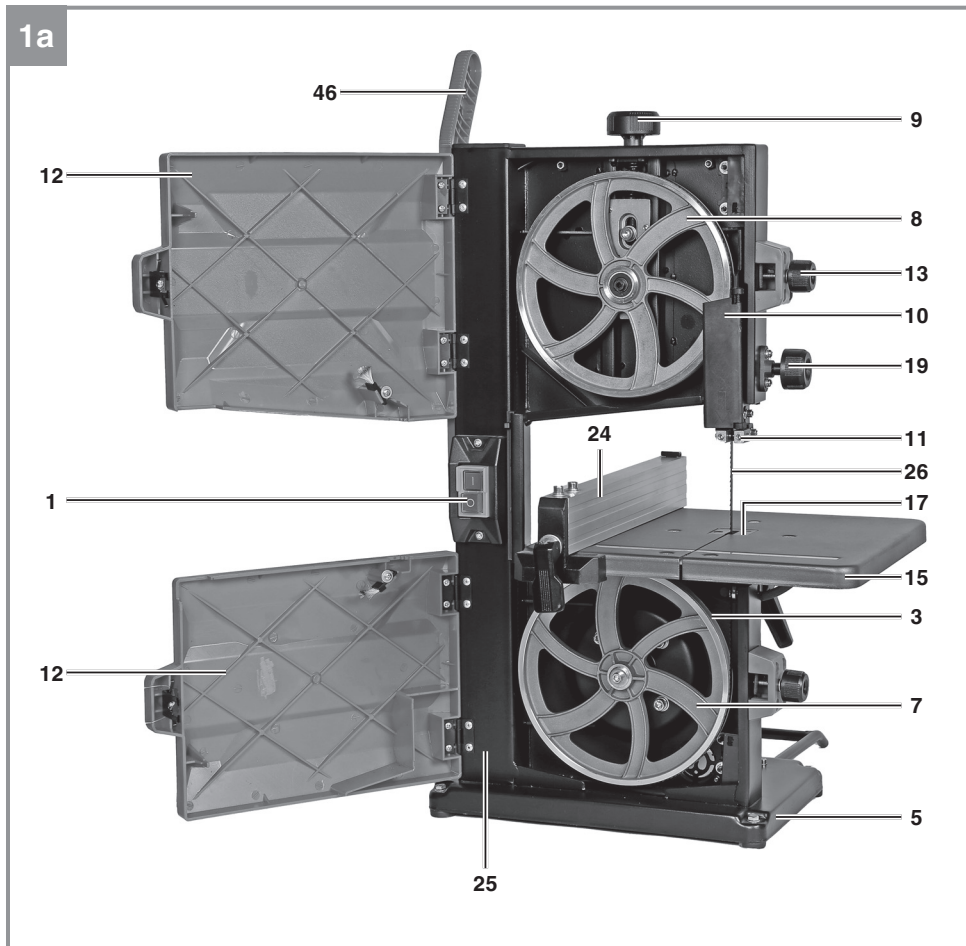
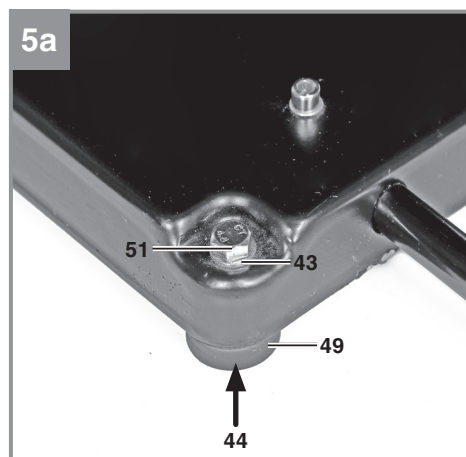
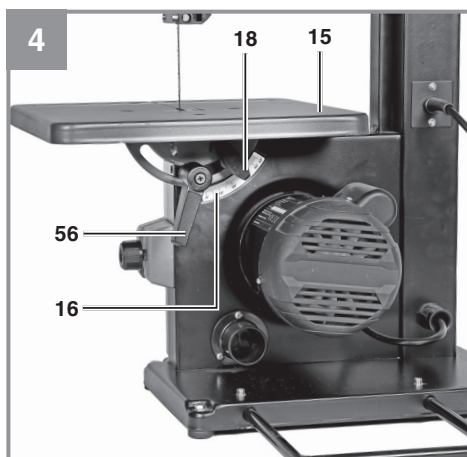
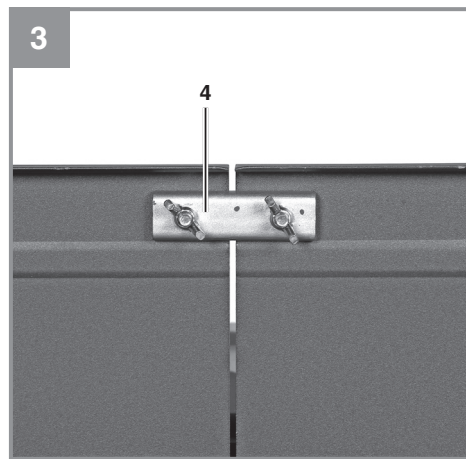
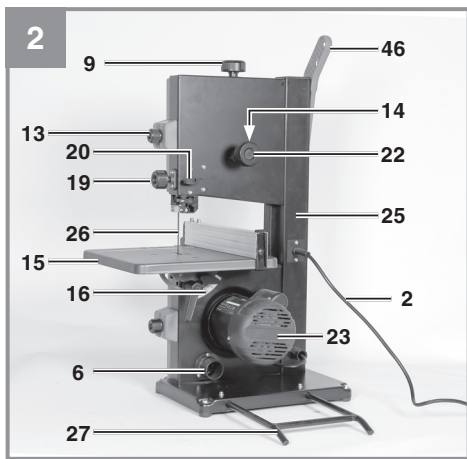
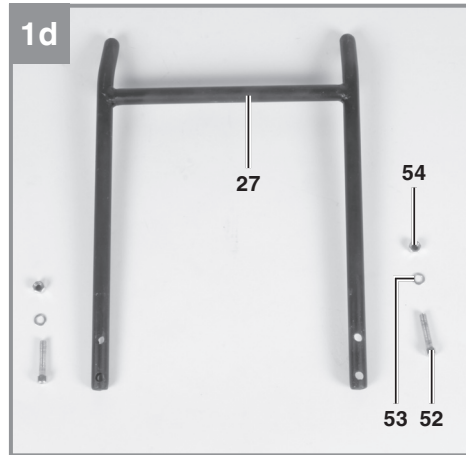
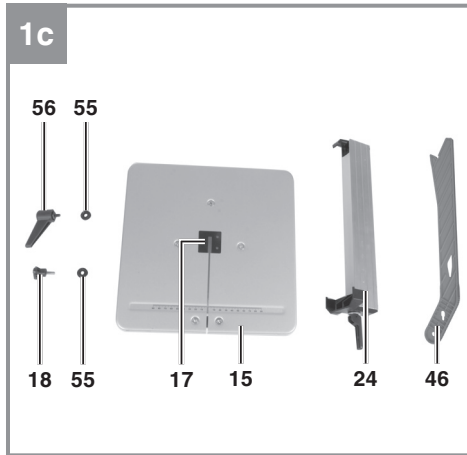
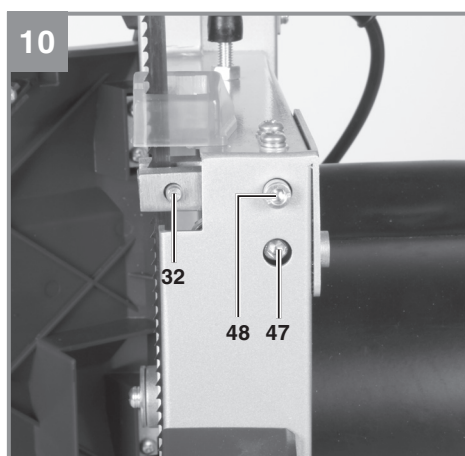
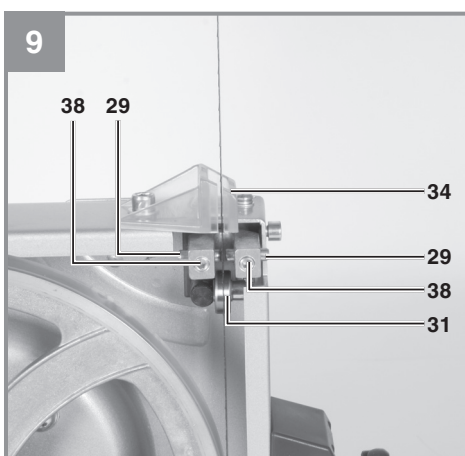
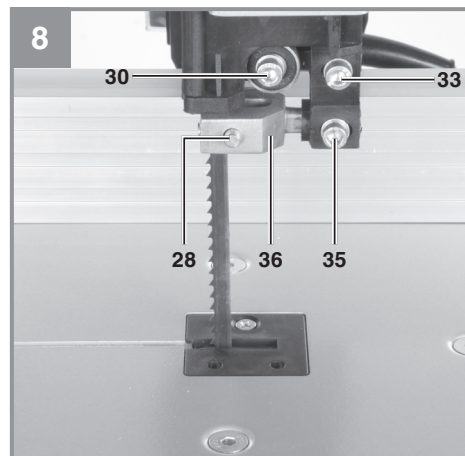
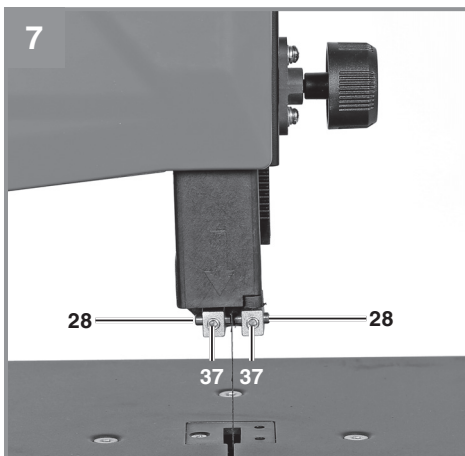
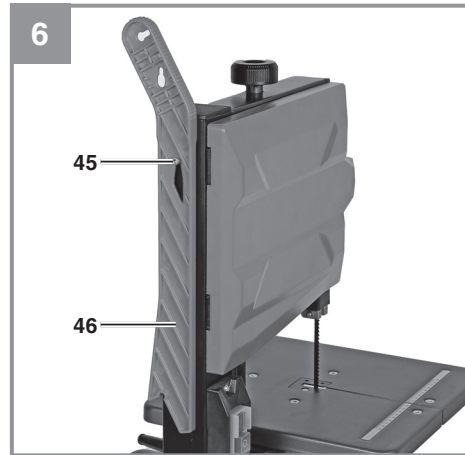
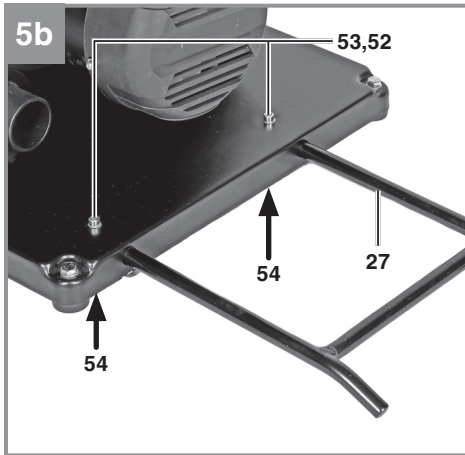


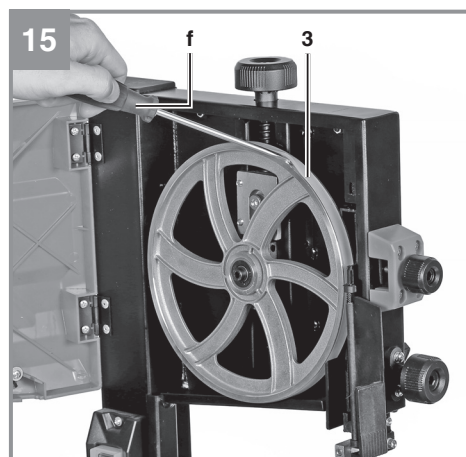
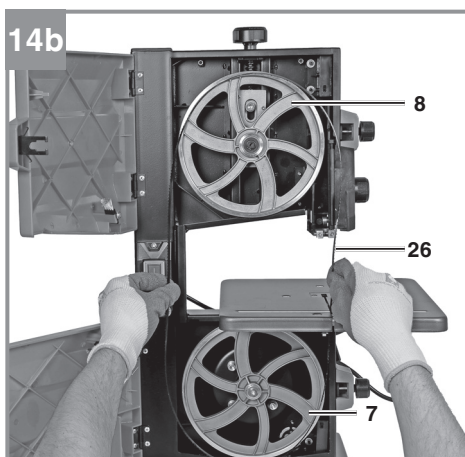
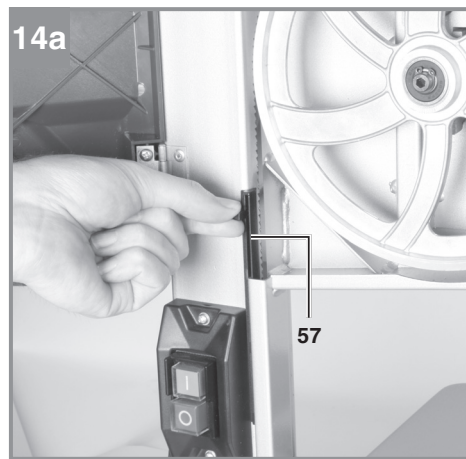
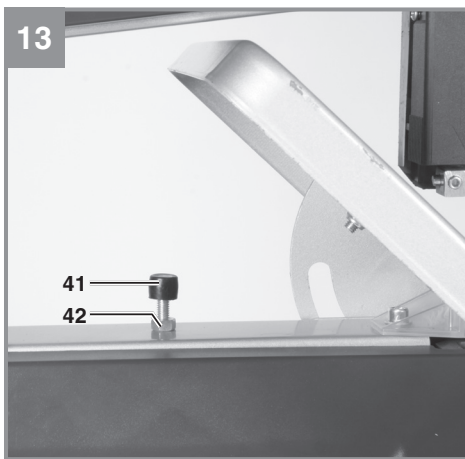
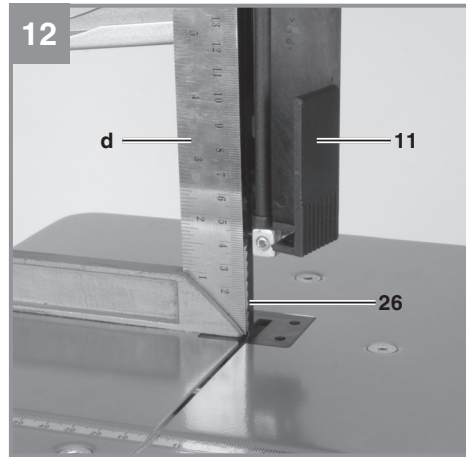
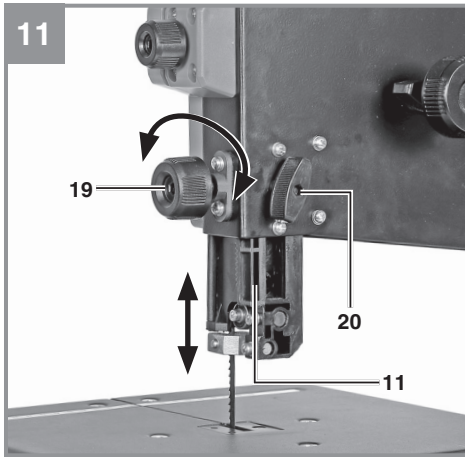
|                  |   |                    |   |
|------------------|---|--------------------|---|
| <b>D</b>         | <b>Originalbetriebsanleitung<br/>Bandsäge</b>                       | <b>FIN</b>         | <b>Alkuperäiskäyttöohje<br/>Vannesaha</b>                         |
| <b>GB</b>        | <b>Original operating instructions<br/>Band Saw</b>                 | <b>SLO</b>         | <b>Originalna navodila za uporabo<br/>Tračna žaga</b>             |
| <b>F</b>         | <b>Instructions d'origine<br/>Scie à ruban</b>                      | <b>H</b>           | <b>Eredeti használati utasítás<br/>Szalagfűrész</b>               |
| <b>I</b>         | <b>Istruzioni per l'uso originali<br/>Sega a nastro</b>             | <b>RO</b>          | <b>Instrucțiuni de utilizare originale<br/>Ferăstrău cu bandă</b> |
| <b>DK/<br/>N</b> | <b>Original betjeningsvejledning<br/>Båndsav</b>                    | <b>GR</b>          | <b>Πρωτότυπες Οδηγίες χρήσης<br/>Πριονοκορδέλα</b>                |
| <b>S</b>         | <b>Original-bruksanvisning<br/>Bandsåg</b>                          | <b>P</b>           | <b>Manual de instrucções original<br/>Serra de fita</b>           |
| <b>CZ</b>        | <b>Originální návod k obsluze<br/>Pásová pila</b>                   | <b>HR/<br/>BIH</b> | <b>Originalne upute za uporabu<br/>Tračna pila</b>                |
| <b>SK</b>        | <b>Originálny návod na obsluhu<br/>Pásová pila</b>                  | <b>RS</b>          | <b>Originalna uputstva za upotrebu<br/>Trakasta testera</b>       |
| <b>NL</b>        | <b>Originele handleiding<br/>Lintzaagmachine</b>                    | <b>TR</b>          | <b>Orijinal Kullanma Talimatı<br/>Şerit Testere</b>               |
| <b>E</b>         | <b>Manual de instrucciones original<br/>Sierra de cinta sin fin</b> |                    |   |

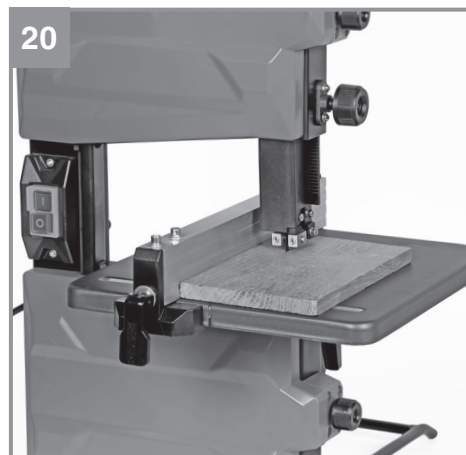
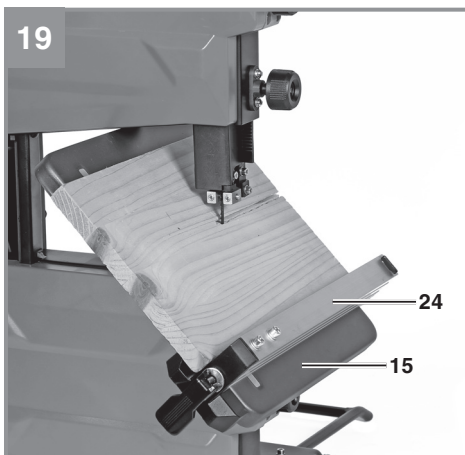
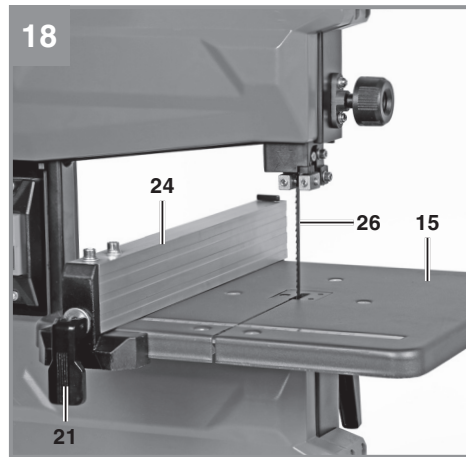
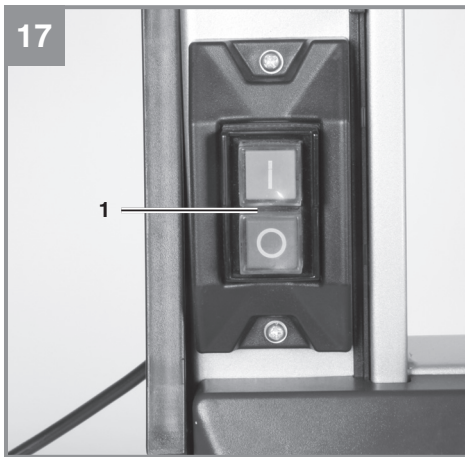
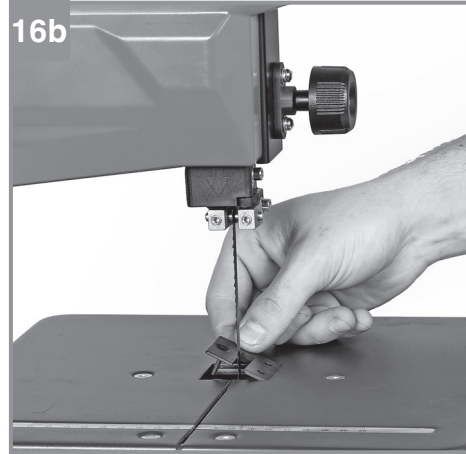
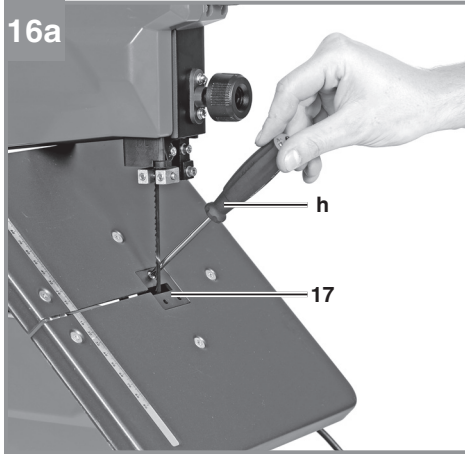
**Art.-Nr.: 43.080.09****I.-Nr.: 21013**

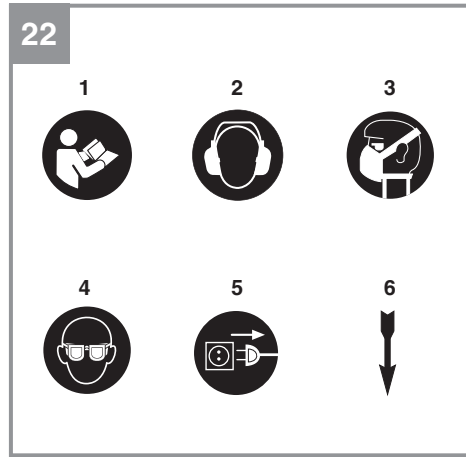
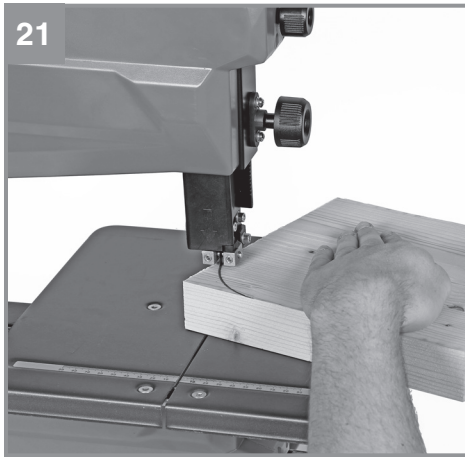












**⚠ Gefahr!**

Beim Benutzen von Geräten müssen einige Sicherheitsvorkehrungen eingehalten werden, um Verletzungen und Schäden zu verhindern. Lesen Sie diese Bedienungsanleitung / Sicherheitshinweise deshalb sorgfältig durch. Bewahren Sie diese gut auf, damit Ihnen die Informationen jederzeit zur Verfügung stehen. Falls Sie das Gerät an andere Personen übergeben sollten, händigen Sie diese Bedienungsanleitung / Sicherheitshinweise bitte mit aus. Wir übernehmen keine Haftung für Unfälle oder Schäden, die durch Nichtbeachten dieser Anleitung und den Sicherheitshinweisen entstehen.

**Erklärung der verwendeten Symbole (siehe Bild 22)**

1. **Gefahr!** - Zur Verringerung des Verletzungsrisikos Bedienungsanleitung lesen.
2. **Vorsicht! Tragen Sie einen Gehörschutz.** Die Einwirkung von Lärm kann Hörverlust bewirken.
3. **Vorsicht! Tragen Sie eine Staubschutzmaske.** Beim Bearbeiten von Holz und anderer Materialien kann gesundheitsschädlicher Staub entstehen. Asbesthaltiges Material darf nicht bearbeitet werden!
4. **Vorsicht! Tragen Sie eine Schutzbrille.** Während der Arbeit entstehende Funken oder aus dem Gerät heraustretende Splitter, Späne und Stäube können Sichtverlust bewirken.
5. **Bei allen Reparatur- und Wartungsarbeiten Netzstecker ziehen!**
6. **Sägeband-Schnittrichtung.**

**1. Sicherheitshinweise**

Die entsprechenden Sicherheitshinweise finden Sie im beiliegenden Heftchen!

**⚠ Gefahr!**

**Lesen Sie alle Sicherheitshinweise und Anweisungen.** Versäumnisse bei der Einhaltung der Sicherheitshinweise und Anweisungen können elektrischen Schlag, Brand und/oder schwere Verletzungen verursachen. **Bewahren Sie alle Sicherheitshinweise und Anweisungen für die Zukunft auf.**

**2. Gerätebeschreibung und Lieferumfang****2.1 Gerätebeschreibung**

1. Ein- Ausschalter
2. Netzleitung
3. Gummilauffläche
4. Stegblech
5. Standfuß
6. Absauganschluss
7. Sägebandrolle unten
8. Sägebandrolle oben
9. Spannschraube
10. Sägebandschutz
11. Sägebandführung oben
12. Seitendeckel
13. Deckelverschluss
14. Sicherungsschraube für Sägebandrolle oben
15. Sägetisch
16. Gradskala für Schwenkbereich
17. Kunststofftischeinlage
18. Feststellgriffe für Sägetisch
19. Einstellgriff für Sägebandführung
20. Feststellgriff für Sägebandführung
21. Spannbügel für Parallelanschlag
22. Einstellschraube für Sägebandrolle oben
23. Motor
24. Parallelanschlag
25. Maschinengestell
26. Sägeband
27. Kippschutz
28. Führungsstift, oben
29. Führungsstift, unten
30. Stützlager
31. Stützlager
32. Aufnahmehalter
33. Innensechskantschraube
34. Sägebandschutz
35. Innensechskantschraube
36. Aufnahmehalter
37. Innensechskantschraube
38. Innensechskantschraube
39. Innensechskantschlüssel 3 mm
40. Innensechskantschlüssel 4 mm
41. Schraube
42. Mutter
43. Unterlegscheibe
44. Mutter
45. Schiebstock-Halterung
46. Schiebstock
47. Schraube
48. Schraube
49. Gummifuß
50. Innensechskantschlüssel 5mm



- 51. Schraube
- 52. Innensechskantschraube
- 53. Unterlegscheibe
- 54. Mutter
- 55. Unterlegscheibe
- 56. Feststellhebel
- 57. Abdeckung

## 2.2 Lieferumfang

Bitte überprüfen Sie die Vollständigkeit des Artikels anhand des beschriebenen Lieferumfangs. Bei Fehlteilen wenden Sie sich bitte spätestens innerhalb von 5 Arbeitstagen nach Kauf des Artikels unter Vorlage eines gültigen Kaufbeleges an unser Service Center oder an die Verkaufsstelle, bei der Sie das Gerät erworben haben. Bitte beachten Sie hierzu die Gewährleistungstabelle in den Service-Informationen am Ende der Anleitung.

- Öffnen Sie die Verpackung und nehmen Sie das Gerät vorsichtig aus der Verpackung.
- Entfernen Sie das Verpackungsmaterial sowie Verpackungs- und Transportsicherungen (falls vorhanden).
- Überprüfen Sie, ob der Lieferumfang vollständig ist.
- Kontrollieren Sie das Gerät und die Zubehörteile auf Transportschäden.
- Bewahren Sie die Verpackung nach Möglichkeit bis zum Ablauf der Garantiezeit auf.

### Gefahr!

**Gerät und Verpackungsmaterial sind kein Kinderspielzeug! Kinder dürfen nicht mit Kunststoffbeuteln, Folien und Kleinteilen spielen! Es besteht Verschluckungs- und Erstickungsgefahr!**

- Bandsäge
- Sägetisch
- Schiebestock
- Parallelanschlag
- Innensechskantschlüssel 3 mm
- Innensechskantschlüssel 4 mm
- Innensechskantschlüssel 5 mm
- Kippschutz
- Montagematerial
- Originalbetriebsanleitung
- Sicherheitshinweise

## 3. Bestimmungsgemäße Verwendung

Die Bandsäge dient zum Längs- und Querschneiden von Hölzern oder holzähnlichen Werkstücken. Rundmaterialien dürfen nur mit geeigneten Haltevorrichtungen geschnitten werden.

Die Maschine darf nur nach ihrer Bestimmung verwendet werden. Jede weitere darüber hinausgehende Verwendung ist nicht bestimmungsgemäß. Für daraus hervorgehende Schäden oder Verletzungen aller Art haftet der Benutzer/Bediener und nicht der Hersteller.

Es dürfen nur für die Maschine geeignete Sägebänder verwendet werden. Bestandteil der bestimmungsgemäßen Verwendung ist auch die Beachtung der Sicherheitshinweise, sowie die Montageanleitung und Betriebshinweise in der Bedienungsanleitung.

Personen, die die Maschine bedienen und warten, müssen mit dieser vertraut und über mögliche Gefahren unterrichtet sein. Darüber hinaus sind die geltenden Unfallverhütungsvorschriften genauestens einzuhalten. Sonstige allgemeine Regeln in arbeitsmedizinischen und sicherheitstechnischen Bereichen sind zu beachten.

Veränderungen an der Maschine schließen eine Haftung des Herstellers und daraus entstehende Schäden gänzlich aus.

Trotz bestimmungsmäßiger Verwendung können bestimmte Restrisikofaktoren nicht vollständig ausgeräumt werden. Bedingt durch Konstruktion und Aufbau der Maschine können folgende Punkte auftreten:

- Gehörschäden bei Nichtverwendung des nötigen Gehörschutzes.
- Gesundheitsschädliche Emissionen von Holzstäuben bei Verwendung in geschlossenen Räumen.
- Unfallgefahr durch Handkontakt in nicht abgedecktem Schneidbereich des Werkzeuges.
- Verletzungsgefahr beim Werkzeugwechsel (Schnittgefahr).
- Gefährdung durch das Wegschleudern von Werkstücken oder Werkstückteilen.
- Quetschen der Finger.
- Gefährdung durch Rückschlag.
- Kippen des Werkstückes aufgrund einer unzureichenden Werkstückauflagefläche.
- Berühren des Schneidwerkzeuges.

- Herausschleudern von Astteilen und Werkstückteilen.

Bitte beachten Sie, dass unsere Geräte bestimmungsgemäß nicht für den gewerblichen, handwerklichen oder industriellen Einsatz konstruiert wurden. Wir übernehmen keine Gewährleistung, wenn das Gerät in Gewerbe-, Handwerks- oder Industriebetrieben sowie bei gleichzusetzenden Tätigkeiten eingesetzt wird.

#### 4. Technische Daten

Netzspannung:..... 220-240 V ~ 50 Hz  
 Leistung: ..... S2 15 min 250 W  
 Leerlaufdrehzahl  $n_0$ : ..... 1400 min<sup>-1</sup>  
 Sägebandlänge:..... 1400 mm  
 Sägebandbreite: ..... 7 mm  
 Sägebandbreite max.:..... 8 mm  
 Sägebandgeschwindigkeit:..... 900 m/min  
 Schnitthöhe:..... 80 mm / 90°  
 ..... 45 mm / 45°  
 Ausladung:..... 200 mm  
 Tischgröße:..... 305 x 305 mm  
 Tisch neigbar: ..... -2° bis 45°  
 Werkstückgröße max.: ..... 400 x 400 x 80 mm  
 Gewicht:..... 17,5 kg

#### Gefahr!

##### Geräusch und Vibration

Die Geräusch- und Vibrationswerte wurden entsprechend EN 61029 ermittelt.

Schalldruckpegel  $L_{pA}$ ..... 84,3 dB(A)  
 Unsicherheit  $K_{pA}$ ..... 3 dB  
 Schalleistungspegel  $L_{WA}$ ..... 96 dB(A)  
 Unsicherheit  $K_{WA}$ ..... 3 dB

#### Tragen Sie einen Gehörschutz.

Die Einwirkung von Lärm kann Hörverlust bewirken.

#### Beschränken Sie die Geräuschentwicklung und Vibration auf ein Minimum!

- Verwenden Sie nur einwandfreie Geräte.
- Warten und reinigen Sie das Gerät regelmäßig.
- Passen Sie Ihre Arbeitsweise dem Gerät an.
- Überlasten Sie das Gerät nicht.
- Lassen Sie das Gerät gegebenenfalls überprüfen.

- Schalten Sie das Gerät aus, wenn es nicht benutzt wird.

#### Vorsicht!

##### Restrisiken

**Auch wenn Sie dieses Elektrowerkzeug vorschriftsmäßig bedienen, bleiben immer Restrisiken bestehen. Folgende Gefahren können im Zusammenhang mit der Bauweise und Ausführung dieses Elektrowerkzeuges auftreten:**

1. Lungenschäden, falls keine geeignete Staubschutzmaske getragen wird.
2. Gehörschäden, falls kein geeigneter Gehörschutz getragen wird.

#### 5. Vor Inbetriebnahme

Die Maschine muss standsicher aufgestellt werden, d.h. auf einer Werkbank, oder festem Untergestell festgeschraubt werden. Zu diesem Zweck befinden sich im Maschinenfuß Befestigungslöcher.

- Der Säge Tisch muss korrekt montiert sein
- Vor Inbetriebnahme müssen alle Abdeckungen und Sicherheitsvorrichtungen ordnungsgemäß montiert sein.
- Das Sägeband muss frei laufen können.
- Bei bereits bearbeitetem Holz auf Fremdkörper wie z.B. Nägel oder Schrauben usw. achten.
- Bevor Sie den Ein- / Ausschalter betätigen, vergewissern Sie sich, ob das Sägeband richtig montiert ist und bewegliche Teile leichtgängig sind.
- Überzeugen Sie sich vor dem Anschließen der Maschine, dass die Daten auf dem Typenschild mit den Netzdaten übereinstimmen.

#### 6. Montage

##### ACHTUNG!

Vor allen Wartungs- Umrüst- und Montagearbeiten an der Bandsäge ist der Netzstecker zu ziehen.

##### 6.1.1 Montage GummifüÙe/ Kippschutz (Bild 5a/ 5b)

Fixieren Sie die vier GummifüÙe (49) mit der Schraube (51), der Unterlegescheibe (43) und der Mutter (44) an der Unterseite des Gerätes.

Schieben Sie den Kippschutz (27) in den Standfuß (5) und fixieren Sie diesen mit der Innensechskantschraube (52), der Unterlegescheibe (53) und der Mutter (54) am Gerät.

#### 6.1.2 Sägetisch montieren (Abb 3- 4)

- Stegblech (4) herausnehmen
- Setzen sie den Sägetisch (15) von hinten auf das Maschinengehäuse auf. Befestigen Sie den Sägetisch mit den Unterlegscheiben (55), dem Feststellgriff (18) und dem Feststellhebel (56).
- Die Demontage erfolgt in umgekehrter Reihenfolge.

#### 6.2. Sägeband spannen (Abb . 1)

- **ACHTUNG!** Bei längerem Stillstand der Säge muss das Sägeband entspannt werden, d.h. vor dem Einschalten der Säge ist die Sägeblattspannung zu prüfen.
- Spannschraube (9) zum Spannen des Sägebandes (26) im Uhrzeigersinn drehen.
- Die richtige Spannung des Sägebandes kann durch einen seitlichen Fingerdruck gegen das Sägeband, etwa mittig zwischen den beiden Sägebandrollen (7 + 8) festgestellt werden. Hierbei sollte sich das Sägeband (26) nur minimal (ca. 1-2 mm) drücken lassen.
- Das ausreichend gespannte Sägeband hat einen metallischen Klang, wenn es angetippt wird.
- Entspannen Sie das Sägeband, wenn es längere Zeit nicht in Benutzung sein wird, damit es nicht überdehnt wird.
- **Vorsicht!** Bei zu hoher Spannung kann das Sägeband brechen. **VERLETZUNGSGEFAHR!** Bei zu geringer Spannung kann die angetriebene Sägebandrolle (7) durchdrehen, wodurch das Sägeband stehenbleibt.

#### 6.3 Sägeband einstellen (Abb. 1-2)

- **ACHTUNG!** Bevor die Einstellung des Sägebandes durchgeführt werden kann, muss das Sägeband korrekt gespannt werden.
- Seitendeckel (12) durch Lösen der Verschlüsse (13) öffnen.
- Obere Sägebandrolle (8) langsam im Uhrzeigersinn drehen. Das Sägeband (26) sollte mit den Zähnen am vorderen Rand der Lauffläche auf der Sägebandrolle (8) laufen. Ist dies nicht der Fall, so muss der Neigungswinkel der oberen Sägebandrolle (8) korrigiert werden.

- Läuft das Sägeband (26) mehr zur Rückseite der Sägebandrolle (8), d. h. Richtung Maschinengestell (25) muss die Einstellschraube (22) gegen den Uhrzeigersinn gedreht werden, dabei ist die Sägebandrolle (8) langsam mit der anderen Hand zu drehen, um die Lage des Sägebandes (26) zu überprüfen.
- Läuft das Sägeband (26) zur vorderen Kante der Sägebandrolle (8), so ist die Einstellschraube (22) im Uhrzeigersinn zu drehen.
- Nach dem Einstellen der oberen Sägebandrolle (8) ist die Position des Sägebandes (26) auf der unteren Sägebandrolle (7) zu kontrollieren. Das Sägeband (26) sollte hier ebenfalls in der Mitte der Sägebandrolle (7) liegen. Ist dies nicht der Fall, so ist die Neigung der oberen Sägebandrolle (8) nochmals zu verstellen.
- Bis sich die Verstellung der oberen Sägebandrolle (8) auf die Sägebandposition auf der unteren Sägebandrolle (7) auswirkt, ist die Sägebandrolle einige Male zu drehen.
- Nach erfolgter Einstellung sind die Seitendeckel (12) wieder zu schließen und mit den Verschlüssen (13) zu sichern.

#### 6.4. Sägebandführung einstellen (Abb. 7 - 10)

Sowohl Stützlager (30 + 31) als auch Führungstifte (28 + 29) müssen nach jedem Sägebandwechsel neu eingestellt werden.

- Seitendeckel (12) durch Lösen der Verschlüsse(13) öffnen.

##### 6.4.1. Oberes Stützlager (30)

- Innensechskantschraube (33) lockern
- Stützlager (30) so weit verschieben bis es das Sägeband (26) gerade nicht mehr berührt (Abstand max. 0,5 mm)
- Innensechskantschraube (33) wieder festziehen.

##### 6.4.2. Unteres Stützlager (31) einstellen

- Sägetisch (15) demontieren oder in 45° Neigung bringen.
- Die Einstellung erfolgt analog zum oberen Stützlager. Die beiden Stützlager (30 + 31) stützen das Sägeband (26) nur während des Schneidevorgangs. Im Leerlauf sollte das Sägeband das Kugellager nicht berühren.

##### 6.4.3. Obere Führungstifte (28) einstellen

- Innensechskantschraube (35) lockern
- Aufnahmealte (36) der Führungstifte (28) verschieben, bis die Vorderkante der

Führungsstifte (28) ca. 1 mm hinter dem Zahngrund des Sägebandes liegt.

- Innensechskantschraube (35) wieder festziehen.
- **ACHTUNG!** Das Sägeband wird unbrauchbar, wenn die Zähne bei laufendem Sägeband die Führungsstifte berühren.
- Innensechskantschrauben (37) lockern.
- Die beiden Führungsstifte (28) so weit in Richtung Sägeband schieben, bis der Abstand zwischen den Führungsstiften (28) und dem Sägeband (26) max. 0,5 mm beträgt. (Sägeband darf nicht klemmen)
- Innensechskantschrauben (37) wieder festziehen.
- Obere Sägebandrolle (8) einige Male im Uhrzeigersinn drehen.
- Einstellung der Führungsstifte (28) nochmals überprüfen und gegebenenfalls nachjustieren.

#### 6.4.4. Untere Führungsstifte (29) einstellen

- Sägetisch (15) demontieren
- Schraube (48) lockern
- Aufnahmehalter (32) der Führungsstifte (29) verschieben, bis die Vorderkante der Führungsstifte (29) ca. 1 mm hinter dem Zahngrund des Sägebandes liegt.
- Schraube (48) wieder festziehen.
- **ACHTUNG!** Das Sägeband wird unbrauchbar, wenn die Zähne bei laufendem Sägeband die Führungsstifte berühren.
- Schrauben (38) lockern.
- Die beiden Führungsstifte (29) so weit in Richtung Sägeband schieben, bis der Abstand zwischen den Führungsstiften (29) und dem Sägeband (26) max. 0,5 mm beträgt. (Sägeband darf nicht klemmen)
- Innensechskantschrauben (38) wieder festziehen.
- Untere Sägebandrolle (7) einige Male im Uhrzeigersinn drehen.
- Einstellung der Führungsstifte (29) nochmals überprüfen und gegebenenfalls nachjustieren.

#### 6.5. Obere Sägebandführung (11) einstellen (Abb. 11)

- Feststellgriff (20) lockern.
- Sägebandführung (11), durch Drehen des Einstellrades (19) so nahe wie möglich (Abstand ca. 2-3 mm) auf das zu schneidende Material absenken.
- Feststellgriff (20) wieder festziehen.

- Die Einstellung ist vor jedem Schneidevorgang zu kontrollieren bzw. neu einzustellen.

#### 6.6. Sägetisch (15) auf 90° justieren (12/13)

- Lockern Sie den Feststellgriff (18) und Feststellhebel (56) und Öffnen Sie die Abdeckung an der Sägebandführung (11).
- Winkel (d) zwischen Sägeband (26) und Sägetisch (15) anlegen. Winkel (d) nicht im Lieferumfang enthalten.
- Sägetisch (15), durch drehen so weit neigen, bis der Winkel zum Sägeband (26) genau 90° beträgt.
- Ziehen Sie den Feststellgriff (18) und Feststellhebel (56) wieder an und schließen Sie die Abdeckung an der Sägebandführung (11).
- Mutter (42) lockern.
- Schraube (41) so weit verstellen, bis das Maschinengehäuse berührt wird.
- Mutter (42) wieder festziehen um die Schraube (41) zu fixieren.

#### 6.7. Welches Sägeband verwenden

Das in der Bandsäge mitgelieferte Sägeband ist für den universellen Gebrauch vorgesehen. Folgende Kriterien sollten Sie bei der Auswahl des Sägebandes beachten:

- Mit einem schmalen Sägeband können Sie engere Radien schneiden als mit einem breiten.
- Ein breites Sägeband verwendet man, wenn man einen geraden Schnitt durchführen will. Dies ist vor allem beim Schneiden von Holz wichtig, da das Sägeband die Tendenz hat, der Holzmaserung zu folgen und somit leicht von der gewünschten Schnittlinie abweicht
- Feingezahnnte Sägebänder schneiden glatter, aber auch langsamer, als grobe Sägebänder.

#### Vorsicht! Niemals verbogene oder eingerissene Sägebänder verwenden!

#### 6.8. Sägeband wechseln (Abb. 1, 14a, 14b)

- Entnehmen Sie die Abdeckung (57)
- Sägebandführung (11) auf ca. halbe Höhe zwischen Sägetisch (15) und Maschinengehäuse (25) einstellen.
- Verschlüsse (13) lösen und Seitendeckel (12) öffnen.
- Stegblech (4) entfernen

- Sägeband (26) durch Drehen der Spannschraube (9), entgegen dem Uhrzeigersinn, entspannen.
- Sägeband (26) von den Sägebandrollen (7,8) und durch den Schlitz in Säge Tisch (15) herausnehmen.
- Das neue Sägeband (26) mittig auf die beiden Sägebandrollen (7,8) wieder aufsetzen. Die Zähne des Sägebandes (26) müssen nach unten in Richtung des Säge Tisches zeigen.
- Sägeband (26) spannen (siehe 6.2)
- Seitendeckel (12) wieder schließen.
- Stegblech (4) wieder montieren
- Setzen Sie die Abdeckung wieder ein.

#### 6.9. Gummi-Lauffläche der Bandsägerollen austauschen (Abb. 15)

Die Gummi-Laufflächen (3) der Bandsägerollen (7/8) nutzen sich nach einiger Zeit durch die scharfen Zähne des Sägebandes ab und müssen dann ausgetauscht werden.

- Seitendeckel (12) öffnen
- Sägeband (26) herausnehmen (siehe 6.8)
- Den Rand der Gummilauffläche (3) mit einem kleinen Schraubenzieher (f) anheben und es dann von der oberen Bandsägerolle (8) abziehen.
- Bei der unteren Bandsägerolle (7) ist analog vorzugehen.
- Die neue Gummilauffläche (3) aufziehen, Sägeband (26) montieren und Seitendeckel (12) wieder schließen

#### 6.10. Tischeinlage austauschen (Abb. 16)

Bei Verschleiß oder Beschädigung ist die Tischeinlage (17) zu tauschen, ansonsten besteht erhöhte Verletzungsgefahr.

- Lösen Sie die Befestigungsschraube der Tischeinlage (17) mit einem Kreuzschlitz-Schraubenzieher (h). (Kreuzschlitz-Schraubenzieher nicht im Lieferumfang enthalten).
- Die verschlissene Tischeinlage (17) nach oben herausnehmen.
- Die Montage der neuen Tischeinlage erfolgt in umgekehrter Reihenfolge.

#### 6.11. Absaugstutzen (Abb. 2)

Die Bandsäge ist mit einem Absaugstutzen (6) für Späne ausgestattet.

Schließen Sie die Bandsäge an eine Spanabsauganlage (nicht im Lieferumfang) an, indem Sie den Schlauch der Absauganlage an den Absaugstutzen (6) anschließen.

#### 6.12. Schiebstock-Halterung (Abb. 6)

- Der Schiebstock muss immer wenn er nicht zum Einsatz kommt an der Halterung aufbewahrt werden.

## 7. Bedienung

#### 7.1. Ein/Ausschalter (Abb. 17)

- Durch Drücken der grünen Taste „I“ kann die Säge eingeschaltet werden.
- Um die Säge wieder auszuschalten, muss die rote Taste „0“ gedrückt werden.
- Die Bandsäge ist mit einem Unterspannschalter ausgestattet. Bei einem Stromausfall muss die Bandsäge neu eingeschaltet werden.

#### 7.2. Parallelanschlag (Abb. 18)

- Spannbügel (21) des Parallelanschlages (24) nach oben drücken
- Den Parallelanschlag (24) links oder rechts vom Sägeband (26) auf den Säge Tisch (15) schieben und auf das gewünschte Maß einstellen.
- Spannbügel (21) nach unten drücken um den Parallelanschlag (24) zu fixieren. Sollte die Spannkraft des Spannbügels (21) nicht ausreichen, so ist der Spannbügel (21) einige Umdrehungen im Uhrzeigersinn zu drehen, bis der Parallelanschlag ausreichend fixiert ist.
- Es ist darauf zu achten, dass der Parallelanschlag (24) immer parallel zum Sägeband (26) verläuft.

#### 7.3. Schrägschnitte (Abb. 19)

Um Schrägschnitte parallel zum Sägeband (26) ausführen zu können, ist es möglich den Säge Tisch (15) von 0° - 45° nach vorne zu neigen.

- Feststellgriff (18) und Feststellhebel (56) lockern.
- Säge Tisch (15), nach vorne neigen, bis das gewünschte Winkelmaß auf der Grundskala (16) eingestellt ist.
- Feststellgriff (18) und Feststellhebel (56) wieder festziehen.
- Achtung: Bei geneigtem Säge Tisch (15) ist der Parallelanschlag (24), in Arbeitsrichtung rechts vom Sägeband (26) auf der abwärts gerichteten Seite anzubringen (sofern die Werkstückbreite dies erlaubt), um das Werkstück gegen Abrutschen zu sichern.

## 8. Betrieb

**Achtung!** Nach jeder neuen Einstellung empfehlen wir einen Probeschnitt, um die eingestellten Maße zu überprüfen.

- Bei allen Schnittvorgängen ist die obere Bandführung (11) so nahe wie möglich an das Werkstück heranzustellen (siehe 6.5)
- Das Werkstück ist stets mit beiden Händen zu führen und flach auf den Bandsägetisch (15) zu halten, um ein Verklemmen des Sägebandes (26) zu vermeiden.
- Der Vorschub soll stets mit gleichmäßigem Druck erfolgen, der gerade ausreicht, damit das Sägeband problemlos durch das Material schneidet, aber nicht blockiert.
- Stets den Parallelanschlag (24) für alle Schnittvorgänge benutzen, für die sie eingesetzt werden können.
- Es ist besser einen Schnitt in einem Arbeitsgang durchzuführen, als in mehreren Abschnitten, die möglicherweise ein Zurückziehen des Werkstückes erfordern. Ist ein Zurückziehen trotzdem nicht zu vermeiden, so ist die Bandsäge vorher auszuschalten und das Werkstück erst zurückzuziehen, nachdem das Sägeband (26) zum Stillstand gekommen ist.
- Beim Sägen muss das Werkstück immer mit seiner längsten Seite geführt werden.

**Gefahr!** Beim Bearbeiten schmaler Werkstücke muss unbedingt ein Schiebestock verwendet werden. Der Schiebestock (46) ist immer griffbereit am dafür vorgesehenen Haken (45) an der Seite der Säge aufzubewahren.

### 8.1. Ausführung von Längsschnitten (Abb. 20)

Hierbei wird ein Werkstück in seiner Längsrichtung durchgeschnitten.

- Parallelanschlag (24) auf der linken Seite (sofern möglich) des Sägebandes (26) entsprechend der gewünschten Breite einstellen.
- Sägebandführung (11) auf das Werkstück absenken. (siehe 6.5)
- Säge einschalten.
- Eine Kante des Werkstücks, mit der rechten Hand, gegen den Parallelanschlag (24) drücken, während die flache Seite auf dem Sägetisch (15) aufliegt.
- Werkstück mit gleichmäßigem Vorschub entlang des Parallelanschlages (24) in das Sägeband (26) schieben.

- Wichtig: Lange Werkstücke müssen gegen Abkippen am Ende des Schneidvorganges gesichert werden (z.B. mit Abrollständer etc.)

### 8.2. Ausführung von Schrägschnitten (Abb. 19)

- Sägetisch auf gewünschten Winkel einstellen (siehe 7.3).
- Schnitt wie unter 8.1 beschrieben durchführen.

### 8.3. Freihandschnitte (Abb. 21)

Eine der wichtigsten Merkmale einer Bandsäge ist das problemlose Schneiden von Kurven und Radien.

- Sägebandführung (11) auf Werkstück absenken. (siehe 6.5)
- Säge einschalten.
- Werkstück fest auf den Sägetisch (15) drücken und langsam in das Sägeband (26) schieben.
- Beim Freihandschneiden sollten Sie mit einer geringeren Vorschubgeschwindigkeit arbeiten, damit das Sägeband (26) der gewünschten Linie folgen kann.
- In vielen Fällen ist es hilfreich, Kurven und Ecken ungefähr 6 mm entfernt von der Linie grob auszusägen.
- Sollten Sie Kurven sägen müssen, die für das verwendete Sägeband zu eng sind, müssen Hilfsschnitte bis zur Vorderseite der Kurve gesägt werden, so dass diese als Holzabfälle anfallen, wenn der endgültige Radius ausgesägt wird.

## 9. Transport

Transportieren Sie die Bandsäge, indem Sie sie mit einer Hand am Standfuß (5) und mit der anderen am Maschinengestell (25) halten. Achtung! Verwenden Sie zum Anheben oder Transport niemals trennende Schutzeinrichtungen.

## 10. Reinigung, Wartung und Ersatzteilbestellung

### Gefahr!

Ziehen Sie vor allen Reinigungsarbeiten den Netzstecker.

### 10.1 Reinigung

- Halten Sie Schutzvorrichtungen, Luftschlitz und Motoregehäuse so staub- und schmutzfrei wie möglich. Reiben Sie das Gerät mit einem sauberen Tuch ab oder blasen Sie es mit Druckluft bei niedrigem Druck aus.
- Wir empfehlen, dass Sie das Gerät direkt nach jeder Benutzung reinigen.
- Reinigen Sie das Gerät regelmäßig mit einem feuchten Tuch und etwas Schmierseife. Verwenden Sie keine Reinigungs- oder Lösungsmittel; diese könnten die Kunststoffteile des Gerätes angreifen. Achten Sie darauf, dass kein Wasser in das Geräteinnere gelangen kann. Das Eindringen von Wasser in ein Elektrogerät erhöht das Risiko eines elektrischen Schlages.

### 10.2 Wartung

Im Geräteinneren befinden sich keine weiteren zu wartenden Teile.

### 10.3 Ersatzteilbestellung:

Bei der Ersatzteilbestellung sollten folgende Angaben gemacht werden;

- Typ des Gerätes
- Artikelnummer des Gerätes
- Ident-Nummer des Gerätes
- Ersatzteilnummer des erforderlichen Ersatzteils

Aktuelle Preise und Infos finden Sie unter [www.Einhell-Service.com](http://www.Einhell-Service.com)

## 11. Entsorgung und Wiederverwertung

Das Gerät befindet sich in einer Verpackung um Transportschäden zu verhindern. Diese Verpackung ist Rohstoff und ist somit wieder verwendbar oder kann dem Rohstoffkreislauf zurückgeführt werden. Das Gerät und dessen Zubehör bestehen aus verschiedenen Materialien, wie z.B. Metall und Kunststoffe. Defekte Geräte gehören nicht in den Hausmüll. Zur fachgerechten Entsorgung sollte das Gerät an einer geeigneten Sammelstellen abgegeben werden. Wenn Ihnen keine Sammelstelle bekannt ist, sollten Sie bei der Gemeindeverwaltung nachfragen.

## 12. Lagerung

Lagern Sie das Gerät und dessen Zubehör an einem dunklen, trockenen und frostfreiem sowie für Kinder unzugänglichem Ort. Die optimale Lagertemperatur liegt zwischen 5 und 30 °C. Bewahren Sie das Elektrowerkzeug in der Originalverpackung auf.



Nur für EU-Länder

Werfen Sie Elektrowerkzeuge nicht in den Hausmüll!

Gemäß europäischer Richtlinie 2012/19/EU über Elektro- und Elektronik-Altgeräte und Umsetzung in nationales Recht müssen verbrauchte Elektrowerkzeuge getrennt gesammelt werden und einer umweltgerechten Wiederverwertung zugeführt werden.

Recycling-Alternative zur Rücksendeaufforderung:

Der Eigentümer des Elektrogerätes ist alternativ anstelle Rücksendung zur Mitwirkung bei der sachgerechten Verwertung im Falle der Eigentumsaufgabe verpflichtet. Das Altgerät kann hierfür auch einer Rücknahmestelle überlassen werden, die eine Beseitigung im Sinne der nationalen Kreislaufwirtschafts- und Abfallgesetze durchführt. Nicht betroffen sind den Altgeräten beigefügte Zubehörteile und Hilfsmittel ohne Elektrobestandteile.

Bitte beachten Sie bei der Entsorgung, dass Akkus und Leuchtmittel (z. B. Glühbirne) dem Gerät entnommen werden.

Der Nachdruck oder sonstige Vervielfältigung von Dokumentation und Begleitpapieren der Produkte, auch auszugsweise, ist nur mit ausdrücklicher Zustimmung der Einhell Germany AG zulässig.

Technische Änderungen vorbehalten



## Service-Informationen

Wir unterhalten in allen Ländern, welche in der Garantiekunde benannt sind, kompetente Service-Partner, deren Kontakte Sie der Garantiekunde entnehmen. Diese stehen Ihnen für alle Service-Belange wie Reparatur, Ersatzteil- und Verschleißteil-Versorgung oder den Bezug von Verbrauchsmaterialien zur Verfügung.

Es ist zu beachten, dass bei diesem Produkt folgende Teile einem gebrauchsgemäßen oder natürlichen Verschleiß unterliegen bzw. folgende Teile als Verbrauchsmaterialien benötigt werden.

| Kategorie                            | Beispiel                  |
|--------------------------------------|---------------------------|
| Verschleißteile*                     | Führungsrolle, Keilriemen |
| Verbrauchsmaterial/ Verbrauchsteile* | Sägeband                  |
| Fehlteile                            |                           |

\* nicht zwingend im Lieferumfang enthalten!

Bei Mängel oder Fehlern bitten wir Sie, den Fehlerfall im Internet unter [www.Einhell-Service.com](http://www.Einhell-Service.com) anzu-melden. Bitte achten Sie auf eine genaue Fehlerbeschreibung und beantworten Sie dazu in jedem Fall folgende Fragen:

- Hat das Gerät bereits einmal funktioniert oder war es von Anfang an defekt?
- Ist Ihnen vor dem Auftreten des Defektes etwas aufgefallen (Symptom vor Defekt)?
- Welche Fehlfunktion weist das Gerät Ihrer Meinung nach auf (Hauptsymptom)?  
Beschreiben Sie diese Fehlfunktion.

## Garantieurkunde

Sehr geehrte Kundin, sehr geehrter Kunde,

unsere Produkte unterliegen einer strengen Qualitätskontrolle. Sollte dieses Gerät dennoch einmal nicht einwandfrei funktionieren, bedauern wir dies sehr und bitten Sie, sich an unseren Servicedienst unter der auf dieser Garantiekarte angegebenen Adresse zu wenden. Gerne stehen wir Ihnen auch telefonisch über die angegebene Servicrufnummer zur Verfügung. Für die Geltendmachung von Garantieansprüchen gilt folgendes:

1. Diese Garantiebedingungen richten sich ausschließlich an Verbraucher, d. h. natürliche Personen, die dieses Produkt weder im Rahmen ihrer gewerblichen noch anderen selbständigen Tätigkeit nutzen wollen. Diese Garantiebedingungen regeln zusätzliche Garantieleistungen, die der u. g. Hersteller zusätzlich zur gesetzlichen Gewährleistung Käufern seiner Neugeräte verspricht. Ihre gesetzlichen Gewährleistungsansprüche werden von dieser Garantie nicht berührt. Unsere Garantieleistung ist für Sie kostenlos.
2. Die Garantieleistung erstreckt sich ausschließlich auf Mängel an dem von Ihnen in der Europäischen Union erworbenen neuen Gerät des u. g. Herstellers, die auf einem Material- oder Herstellungsfehler beruhen und ist nach unserer Wahl auf die Behebung solcher Mängel oder den Austausch des Geräts beschränkt. Bitte beachten Sie, dass unsere Geräte bestimmungsgemäß nicht für den gewerblichen, handwerklichen oder beruflichen Einsatz konstruiert wurden. Ein Garantievertrag kommt daher nicht zustande, wenn das Gerät innerhalb der Garantiezeit in Gewerbe-, Handwerks- oder Industriebetrieben verwendet wurde oder einer gleichzusetzenden Beanspruchung ausgesetzt war. Bei Artikel unter dem Brand „Professional“ gilt der Ausschluss für den gewerblichen, handwerklichen oder beruflichen Einsatz nicht.
3. Von unserer Garantie ausgenommen sind:
  - Schäden am Gerät, die durch Nichtbeachtung der Montageanleitung oder aufgrund nicht fachgerechter Installation, Nichtbeachtung der Gebrauchsanleitung (wie durch z.B. Anschluss an eine falsche Netzspannung oder Stromart) oder Nichtbeachtung der Wartungs- und Sicherheitsbestimmungen oder durch Aussetzen des Geräts an anomale Umweltbedingungen oder durch mangelnde Pflege und Wartung entstanden sind.
  - Schäden am Gerät, die durch missbräuchliche oder unsachgemäße Anwendungen (wie z.B. Überlastung des Gerätes oder Verwendung von nicht zugelassenen Einsatzwerkzeugen oder Zubehör), Eindringen von Fremdkörpern in das Gerät (wie z.B. Sand, Steine oder Staub, ...) Transportschäden, Gewaltanwendung oder Fremdeinwirkungen (wie z. B. Schäden durch Herunterfallen) entstanden sind.
  - Schäden am Gerät oder an Teilen des Geräts, die auf einen gebrauchsgemäßen, üblichen oder sonstigen natürlichen Verschleiß zurückzuführen sind. Beispielsweise unterliegen Akkus und Akkupacks einem natürlichen Verschleiß und sind konstruktionsbedingt auf eine begrenzte Zyklenzahl ausgelegt. Der Verschleiß wird insbesondere durch abverlangte Lasten, Ladegeschwindigkeiten aber auch durch Exposition gegenüber Hitze, Kälte, Vibration und Stöße negativ beeinflusst.
4. Die Garantiezeit beträgt 2 Jahre und beginnt mit dem Kaufdatum des Gerätes. Garantieansprüche sind vor Ablauf der Garantiezeit innerhalb von zwei Wochen, nachdem Sie den Defekt erkannt haben, geltend zu machen. Die Geltendmachung von Garantieansprüchen nach Ablauf der Garantiezeit ist ausgeschlossen. Die Reparatur oder der Austausch des Geräts führt weder zu einer Verlängerung der Garantiezeit noch wird eine neue Garantiezeit durch diese Leistung für das Gerät oder für etwaige eingebaute Ersatzteile in Gang gesetzt. Dies gilt auch bei Einsatz eines Vor-Ort Services.
5. Für die Geltendmachung Ihres Garantieanspruches melden Sie bitte das defekte Gerät an unter: [www.Einhell-Service.com](http://www.Einhell-Service.com). Halten Sie bitte den Kaufbeleg oder andere Nachweise Ihres Kaufs des Neugeräts bereit. Geräte, die ohne entsprechende Nachweise oder ohne Typenschild eingeschendet werden, sind von der Garantieleistung aufgrund einer mangelnden Zuordnungsmöglichkeit ausgeschlossen. Ist der Defekt des Gerätes von unserer Garantieleistung erfasst, erhalten Sie umgehend ein repariertes oder neues Gerät zurück.
6. Wenn Sie das Gerät in ein anderes Land der Europäischen Union verbracht haben als das Land, in dem Sie das Gerät erworben haben, erbringen wir die Garantieleistung durch einen dortigen Servicepartner. Bei Verbringung außerhalb der Europäischen Union besteht kein Garantieanspruch.

Selbstverständlich beheben wir gegen Erstattung der Kosten auch gerne Defekte am Gerät, die vom Garantieumfang nicht oder nicht mehr erfasst sind. Dazu senden Sie das Gerät bitte an unsere Serviceadresse. Für Verschleiß-, Verbrauchs- und Fehlteile verweisen wir auf die Einschränkungen dieser Garantie gemäß den Service-Informationen dieser Bedienungsanleitung.

Garantiegeber ist: Einhell Germany AG, Wiesenweg, 94405 Landau/Isar (Deutschland)  
Der Service wird erbracht durch: Einhell Service, Eschenstraße 6, 94405 Landau / Isar



**Sehr geehrte Kundin,  
sehr geehrter Kunde,  
LIEBE MÖGLICHMACHER,**

wir haben das Ziel, alles dafür zu tun, damit Sie mit Einhell all Ihre Projekte möglich machen können. Aus diesem Grund ist Service bei uns gelebter Anspruch: mit über 20 Jahren Erfahrung und mehr als 120 kompetenten und persönlichen Ansprechpartnern hat es sich der Einhell Service auf die Fahnen geschrieben, Sie bei allen Fragen zu Ihrem Produkt zu unterstützen. Dazu gehört ein beratendes Technikerteam, bis zu 10 Jahre Ersatzteilverfügbarkeit, 24 Stunden Versandservice, eine leistungsfähige Reparatur-Organisation und ein flächendeckendes Service-Partnernetz.

Über unser Onlineportal [www.Einhell-Service.com](http://www.Einhell-Service.com) sind viele unserer verfügbaren Services jetzt noch schneller und einfacher für Sie erreichbar – rund um die Uhr, sieben Tage die Woche.



**Einhell Service**  
Eschenstraße 6  
94405 Landau an der Isar

Telefon: 09951 - 959 2000  
Telefax: 09951 - 959 1700  
E-Mail: [Service-DE@Einhell.com](mailto:Service-DE@Einhell.com)

Wir freuen uns auf Ihren Besuch unter

**Einhell-Service.com**  
>>>

**⚠ Danger!**

When using the equipment, a few safety precautions must be observed to avoid injuries and damage. Please read the complete operating instructions and safety regulations with due care. Keep this manual in a safe place, so that the information is available at all times. If you give the equipment to any other person, hand over these operating instructions and safety regulations as well. We cannot accept any liability for damage or accidents which arise due to a failure to follow these instructions and the safety instructions.

**Explanation of the symbols used (see Fig. 22)**

1. **Danger!** - Read the operating instructions to reduce the risk of injury.
2. **Caution! Wear ear-muffs.** The impact of noise can cause damage to hearing.
3. **Caution! Wear a breathing mask.** Dust which is injurious to health can be generated when working on wood and other materials. Never use the device to work on any materials containing asbestos!
4. **Caution! Wear safety goggles.** Sparks generated during working or splinters, chips and dust emitted by the device can cause loss of sight.
5. **Pull the power plug before beginning any repair or maintenance work!**
6. **Saw blade cutting direction.**

**1. Safety regulations**

The corresponding safety information can be found in the enclosed booklet.

**⚠ Danger!****Read all safety regulations and instructions.**

Any errors made in following the safety regulations and instructions may result in an electric shock, fire and/or serious injury.

**Keep all safety regulations and instructions in a safe place for future use.**

**2. Layout and items supplied****2.1 Layout (Fig. 1/2)**

1. ON/OFF switch
2. Power cord
3. Rubber tires
4. Web panel
5. Machine foot
6. Extractor socket

7. Lower blade pulley
8. Upper blade pulley
9. Tightening screw
10. Blade guard
11. Upper blade guide
12. Side cover
13. Hood closure
14. Retaining screw for upper blade pulley
15. Saw table
16. Dial scale for tilt angle
17. Plastic table insert
18. Fixing handles for saw table
19. Setting handle for blade guide
20. Fixing handle for blade guide
21. Clip for parallel stop
22. Setting screw for upper blade pulley
23. Motor
24. Parallel stop
25. Machine frame
26. Blade
27. Tilt guard
28. Guide pin, top
29. Guide pin, bottom
30. Support bearing
31. Support bearing
32. Mount
33. Socket head screw
34. Blade guard
35. Socket head screw
36. Mount
37. Socket head screw
38. Socket head screw
39. 3 mm hex key
40. 4 mm hex key
41. Screw
42. Nut
43. Washer
44. Nut
45. Push stick holder
46. Push stick
47. Screw
48. Screw
49. Rubber foot
50. 5 mm hex key
51. Screw
52. Socket head screw
53. Washer
54. Nut
55. Washer
56. Locking lever
57. Cover

**2.2 Items supplied**

Please check that the article is complete as specified in the scope of delivery. If parts are

missing, please contact our service center or the sales outlet where you made your purchase at the latest within 5 working days after purchasing the product and upon presentation of a valid bill of purchase. Also, refer to the warranty table in the service information at the end of the operating instructions.

- Open the packaging and take out the equipment with care.
- Remove the packaging material and any packaging and/or transportation braces (if available).
- Check to see if all items are supplied.
- Inspect the equipment and accessories for transport damage.
- If possible, please keep the packaging until the end of the guarantee period.

#### **Danger!**

**The equipment and packaging material are not toys. Do not let children play with plastic bags, foils or small parts. There is a danger of swallowing or suffocating!**

- Bandsaw
- Saw table
- Push stick
- Parallel stop
- 3 mm hex key
- 4 mm hex key
- 5 mm hex key
- Tilt guard
- Assembly material
- Original operating instructions
- Safety information

### **3. Proper use**

The bandsaw is designed to perform longitudinal and cross cuts on timber or wood-type materials. To cut round materials you must use suitable holding devices.

The equipment is to be used only for its prescribed purpose. Any other use is deemed to be a case of misuse. The user / operator and not the manufacturer will be liable for any damage or injuries of any kind caused as a result of this.

The machine is to be operated only with suitable saw blades. To use the machine properly you must also observe the safety regulations, the assembly instructions and the operating instructions

to be found in this manual.

All persons who use and service the machine have to be acquainted with this manual and must be informed about the machine's potential hazards.

It is also imperative to observe the accident prevention regulations in force in your area.

The same applies for the general rules of occupational health and safety.

The manufacturer shall not be liable for any changes made to the machine nor for any damage resulting from such changes.

Even when the machine is used as prescribed it is still impossible to eliminate certain residual risk factors. The following hazards may arise in connection with the machine's construction and design:

- Damage to hearing if ear-muffs are not used as necessary.
- Harmful emissions of wood dust when used in closed rooms.
- Contact with the blade in the uncovered cutting zone.
- Injuries (cuts) when changing the blade.
- Injury from catapulted workpieces or parts of workpieces.
- Crushed fingers.
- Kickback.
- Tilting of the workpiece due to inadequate support.
- Touching the blade.
- Catapulting of pieces of timber and workpieces.

Please note that our equipment has not been designed for use in commercial, trade or industrial applications. Our warranty will be voided if the machine is used in commercial, trade or industrial businesses or for equivalent purposes.

### **4. Technical data**

Voltage:.....220-240V ~ 50 Hz  
 Power:.....S2 15 min. 250 W  
 Ideal speed  $n_0$ : ..... 1400 min<sup>-1</sup>  
 Blade length:..... 1400 mm  
 Blade width: ..... 7 mm  
 Max. blade width: ..... 8 mm  
 Blade speed:.....900 m/min  
 Cutting height:..... 80 mm / 90°  
 ..... 45 mm / 45°

Throat: ..... 200 mm  
 Table size: ..... 305 x 305 mm  
 Tilting range of table: ..... -2° to 45°  
 Workpiece size: ..... 400 x 400 x 80 mm  
 Weight: ..... 17,5 kg

### Danger!

#### Sound and vibration

Sound and vibration values were measured in accordance with EN 61029.

$L_{pA}$  sound pressure level ..... 84.3 dB(A)  
 $K_{pA}$  uncertainty ..... 3 dB  
 $L_{wA}$  sound power level ..... 96 dB(A)  
 $K_{wA}$  uncertainty ..... 3 dB

#### Wear ear-muffs.

The impact of noise can cause damage to hearing.

#### Keep the noise emissions and vibrations to a minimum.

- Only use appliances which are in perfect working order.
- Service and clean the appliance regularly.
- Adapt your working style to suit the appliance.
- Do not overload the appliance.
- Have the appliance serviced whenever necessary.
- Switch the appliance off when it is not in use.

#### Caution!

##### Residual risks

**Even if you use this electric power tool in accordance with instructions, certain residual risks cannot be ruled out. The following hazards may arise in connection with the equipment's construction and layout:**

1. Lung damage if no suitable protective dust mask is used.
2. Damage to hearing if no suitable ear protection is used.

## 5. Before starting the equipment

Make sure the machine stands securely, i.e. bolt it to a workbench or solid base. There are two holes for this purpose in the machine foot.

- The saw table must be mounted correctly.
- All covers and safety devices have to be properly fitted before the machine is switched on.
- It must be possible for the blade to run freely.

- When working with wood that has been processed before, watch out for foreign bodies such as nails or screws etc.
- Before you actuate the On/Off switch, make sure that the saw blade is correctly fitted and that the machine's moving parts run smoothly.
- Before you connect the machine to the power supply, make sure the data on the rating plate is the same as that for your mains.

## 6. Assembly

### CAUTION!

Pull out the power plug before carrying out any maintenance, resetting or assembly work on the bandsaw!

#### 6.1.1 Fitting the rubber feet / tilt guard (Fig. 5a/ 5b)

Secure the four rubber feet (49) to the bottom side of the equipment using the screw (51), the washer (43) and the nut (44).

Push the tilt guard (27) into the foot (5) and secure it to the equipment using the socket head screw (52), the washer (53) and the nut (54).

#### 6.1.2 Mounting the saw table (Fig. 3 - 4)

- Remove the web panel (4).
- Place the saw table (15) onto the machine housing from the rear. Secure the saw table using the washers (55), the locking grip (18) and the locking lever (56).
- To dismantle, proceed in reverse order.

#### 6.2. Tensioning the blade (Figure 1)

- **CAUTION!** Remove the tension from the blade if the bandsaw is not going to be used for some time. Be sure to re-tension the blade before you start the machine.
- Turn the tightening screw (9) for tensioning the blade (26) in a clockwise direction.
- The correct blade tension can be checked by applying pressure to the side of the blade with your finger, somewhere in the middle between the two blade pulleys (7 + 8). You should only be able to bend the blade (26) very slightly (approx. 1-2 mm).
- When the blade is tensioned enough, it will produce a metallic sound when tapped.
- Take the tension off the blade when you do not want to use it for some time; this will help to prevent overstretching.

- **Caution!** The blade may break if the tension is too high. **BEWARE OF INJURY!** If the tension is too low, the powered blade pulley (7) will spin while the blade does not move.

### 6.3 Adjusting the blade (fig. 1-2)

- **CAUTION!** The blade tension has to be set correctly before you can adjust the blade.
- Undo the fasteners (13) and open the side cover (12).
- Turn the upper blade pulley (8) slowly in a clockwise direction. The blade (26) should run with its teeth at the front edge of the tire on the blade pulley (8). If not, the tilt angle of the upper blade pulley (8) must be corrected.
- If the blade (26) tends to run to the back of the blade pulley (8), i.e. towards the machine frame (25), turn the setting screw (22) anti-clockwise while turning the blade pulley (8) by hand until the blade (26) runs in the middle.
- If the blade (26) tends to run to the front edge of the blade pulley (8), turn the setting screw (22) in a clockwise direction.
- After setting the upper blade pulley (8) you need to check the blade (26) position on the lower blade pulley (7). The blade (26) should run in the middle of the blade pulley (7), as above. If it does not, you will have to adjust the tilt of the upper blade pulley (8) again.
- Turn the upper blade pulley several times until the adjustment to the upper blade pulley (8) has an effect on the blade position of the lower blade pulley (7).
- After any adjustments have been carried out, the side covers (12) must be closed again and re-secured with the fasteners (13).

### 6.4. Setting the blade guide (Fig. 7 - 10)

Whenever you change the blade you must re-set both the support bearings (30 + 31) and the guide pins (28 + 29).

- Undo the fasteners (13) and open the side cover (12).

#### 6.4.1. Upper support bearing (30)

- Undo the socket head screw (33).
- Move the support bearing (30) so that it is no longer touching the blade (26). There should be a maximum gap of 0.5 mm.
- Re-tighten the socket head screw (33).

#### 6.4.2. Adjusting the lower support bearing (31)

- Remove the saw table (15) or tilt it 45°.
- Swing the blade guard (34) away.
- Adjust in the same way that the upper support bearing was adjusted. The blade (26) is only supported by the support bearings (30 + 31) during cutting. When idle the blade should not touch the ball bearing.

#### 6.4.3. Adjusting the upper guide pins (28)

- Slacken the socket head screw (35).
- Move the mount (36) of the guide pins (28) so that there is a gap of approx. 1 mm between the front edge of the guide pins (28) and the gullet of the blade in front.
- Re-tighten the socket head screw (35).
- **CAUTION!** The blade will be rendered useless if the teeth touch the guide pins while the blade is running.
- Slacken the socket head screw (37).
- Move the guide pins (28) towards the blade so that there is a gap of approx. 0.5 mm between the guide pins (28) and the blade (26). The blade must not jam.
- Re-tighten the socket head screws (37).
- Turn the upper blade pulley (8) several times in a clockwise direction.
- Check the setting of the guide pins (28) again and re-adjust if necessary.

#### 6.4.4. Adjusting the lower guide pins (29)

- Dismantle the saw table (15).
- Undo the screw (48).
- Move the mount (32) of the guide pins (29) so that there is a gap of approx. 1 mm between the front edge of the guide pins (29) and the gullet of the blade in front.
- Re-tighten the screw (40).
- **CAUTION!** The blade will be rendered useless if the teeth touch the guide pins while the blade is running.
- Slacken the socket head screw (38).
- Move the guide pins (29) towards the blade so that there is a gap of approx. 0.5 mm between the guide pins (29) and the blade (26). The blade must not jam.
- Re-tighten the socket head screws (38).
- Turn the lower blade pulley (7) several times in a clockwise direction.
- Check the setting of the guide pins (29) again and re-adjust if necessary.

### 6.5. Adjusting the upper blade guide (11) (Figure 11)

- Undo the fixing handle (20).
- Turn the setting wheel (19) to lower the blade guide (11) as close as possible to the workpiece to be cut. The gap should be approx. 2-3 mm.
- Re-tighten the fixing handle (20).
- Check the setting before each cut and re-adjust if necessary.

### 6.6. Adjusting the saw table (15) to 90° (12/13)

- Slacken the locking grip (18) and the locking lever (56) and open the cover at the blade guide (11).
- Place the angle (d) between the blade (26) and the table (15). The angle (d) is not included in delivery.
- Tilt the saw table (15) by turning it so that the angle between it and the blade (26) is precisely 90°.
- Tighten the locking grip (18) and the locking lever (56) again and close the cover at the blade guide (11).
- Slacken the nut (42).
- Adjust the screw (41) until there is contact with the machine housing.
- Re-tighten the nut (42) to fasten the screw (41).

### 6.7. Blade selection

The blade supplied with the bandsaw is designed for all-purpose use. When you select a blade you should have regard to the following criteria:

- Use a narrow blade to cut tighter radii than you can with a wider blade.
- Wide blades are used to saw straight cuts. This is particularly important in cutting wood because the blade has a tendency to follow the grain of the wood and thereby deviate easily from the cutting line.
- Finely toothed blades provide smoother cuts but are slower than coarse blades.

**Caution! Never use warped or lacerated blades!**

### 6.8. Changing the saw blade (Fig. 1/14a/14b)

- Remove the cover (57).
- Move the blade guide (11) into a position approximately half way between the table (15) and the machine housing (25).
- Undo the fasteners (13) and open the side cover (12).

- Remove the web panel (4).
- Turn the tightening screw (9) counterclockwise to remove the tension from the blade (26).
- Remove the blade (26) from the blade pulleys (7,8) and take out through the slot in the table (15).
- Fit the new blade (26), aligned centrally on the blade pulleys (7,8). The teeth of the blade (26) must point downwards in the direction of the table.
- Tension the blade (26) (see 6.2).
- Close the side cover (12) again.
- Mount the web panel (4) again.
- Refit the cover.

### 6.9. Changing the rubber tires on the blade pulleys (Figure 15)

After a certain time the rubber tires (3) on the blade pulleys (7/8) will get worn by the sharp teeth of the blades and must be replaced.

- Open the side cover (12).
- Remove the blade (26) (see 6.8).
- Lift the edge of the tire (3) with a small screwdriver (f) and then pull it off the upper blade pulley (8).
- Repeat for the lower blade pulley (7).
- Fit the new tire (3), replace the blade (26) and close the side cover (12).

### 6.10. Changing the table insert (Figure 16)

To prevent increased likelihood of injury the table insert (17) should be changed whenever it is worn or damaged.

- Undo the fastening screw of the table insert (17) using a Phillips screwdriver (h). (The Phillips screwdriver is not included in delivery.)
- Lift out the worn table insert (17).
- Fit the replacement table insert by following the above in reverse.

### 6.11. Extractor sockets (fig. 2)

The bandsaw is equipped with extractor sockets (6) for extracting sawdust and chips.

Connect the bandsaw to a chip extraction system (not included in delivery) by connecting the hose of the extraction system to the extractor socket (6).

### 6.12. Push stick holder (Fig. 6)

- When not in use, the push stick must always be kept on the holder.



## 7. Control elements

### 7.1. On/Off switch (Figure 17)

- To turn the machine on, press the green button „1“.
- To turn the machine off again, press the red button „0“.
- Your bandsaw has a switch with undervoltage release. After a power failure you must re-activate the switch.

### 7.2. Parallel stop (Figure 18)

- Push the clip (21) on the parallel stop (24) upwards.
- Move the parallel stop (24) along the table (15), from either the right or left of the blade (26), and position as required.
- Push the clip (21) down to fix the parallel stop (24). If the clip (21) does not give enough hold, turn it clockwise several times until the parallel stop is securely fixed.
- You must always ensure that the parallel stop (24) is positioned parallel to the blade (26).

### 7.3. Angular cuts (Abb. 19)

To enable you to perform angular cuts parallel to the blade (26), the table (15) can be tilted forwards between 0° - 45°.

- Undo the fixing handles (18).
- Tilt the saw table (15) forwards until the required angle value is set on the dial scale (16).
- Re-tighten the fixing handles (18).
- Important: When the table (15) is tilted, place the parallel stop (24) to the right of the blade (26) looking in the direction in which you are working, on the side pointing downwards (provided the workpiece is wide enough) in order to stop the workpiece from slipping off.

## 8. Operation

**Caution!** After every new adjustment we recommend you to make a trial cut in order to check the new settings.

- For all cutting operations it is important to position the blade guide (11) as close as possible to the workpiece (see 6.5).
- Always guide the workpiece with both hands, holding it flat on the table (15) in order to prevent the blade (26) from jamming.
- Feed the workpiece at a uniform speed that enables the blade to cut through the material without difficulty and without blocking.

- Always use the parallel stop (24) on all cuts for which they are intended.
- Always aim at making a complete cut in one pass rather than in a stop-and-go operation requiring the workpiece to be withdrawn. If you have to withdraw the workpiece, switch off the bandsaw first and wait for the blade (26) to stop before freeing the workpiece.
- The workpiece must always be guided by the longer side during cutting.

**Important!** When handling narrower workpieces, it is essential to use a push stick. The push stick (28) must always be kept close at hand at the hook (29) provided for that purpose on the side of the saw.

### 8.1. Longitudinal cuts (Figure 20)

Longitudinal cutting is when you use the saw to cut along the grain of the wood.

- Place the parallel stop (24) to the left of the blade (25), as far as possible, for the width required.
- Lower the blade guide (11) down to the workpiece (see 6.5).
- Switch on the saw.
- Press the edge of the workpiece with your right hand to hold it securely against the parallel stop (24) and flat on the table (15).
- Guide the workpiece along the parallel stop (24) and through the blade (26) at a uniform speed.
- Danger! Long workpieces must be secured against falling off at the end of the cut (e.g. with a roller stand etc.)

### 8.2. Making angular cuts (Fig. 19)

- Set the saw table to the desired angle (see 7.3).
- Carry out the cut as described in 8.1.

### 8.3. Freehanded cuts (Figure 21)

One of the most outstanding features of a bandsaw is the ease with which it allows you to make curved cuts and radii.

- Lower the blade guide (11) to the workpiece (see 6.5).
- Switch on the saw.
- Hold the workpiece securely on the table (15) and guide slowly through the blade (26).
- Freehanded cuts should be made at low feed speed so that you can guide the blade (26) along the required line.

- It often pays to first cut off surplus curves and corners up to about 6 mm from the cutting line.
- In the case of curves which are too tight for the blade to cut correctly, it can help to make a series of close-lying cuts at right angles to the curved line. When you saw the radius the material will simply drop off.

## 9. Transport

To transport the bandsaw, hold the supporting foot (5) with one hand and the frame (25) with the other hand. Important! Never use guards to lift or transport the equipment.

## 10. Cleaning, maintenance and ordering of spare parts

### Danger!

Always pull out the mains power plug before starting any cleaning work.

### 10.1 Cleaning

- Keep all safety devices, air vents and the motor housing free of dirt and dust as far as possible. Wipe the equipment with a clean cloth or blow it with compressed air at low pressure.
- We recommend that you clean the device immediately each time you have finished using it.
- Clean the equipment regularly with a moist cloth and some soft soap. Do not use cleaning agents or solvents; these could attack the plastic parts of the equipment. Ensure that no water can seep into the device. The ingress of water into an electric tool increases the risk of an electric shock.

### 10.2 Maintenance

There are no parts inside the equipment which require additional maintenance.

### 10.3 Ordering replacement parts:

Please quote the following data when ordering replacement parts:

- Type of machine
- Article number of the machine
- Identification number of the machine
- Replacement part number of the part required

For our latest prices and information please go to [www.Einhell-Service.com](http://www.Einhell-Service.com)

## 11. Disposal and recycling

The equipment is supplied in packaging to prevent it from being damaged in transit. The raw materials in this packaging can be reused or recycled. The equipment and its accessories are made of various types of material, such as metal and plastic. Never place defective equipment in your household refuse. The equipment should be taken to a suitable collection center for proper disposal. If you do not know the whereabouts of such a collection point, you should ask in your local council offices.

## 12. Storage

Store the equipment and accessories out of children's reach in a dark and dry place at above freezing temperature. The ideal storage temperature is between 5 and 30 °C. Store the electric tool in its original packaging.

**Disposal**

Power tools, rechargeable batteries, accessories and packaging should be sorted for environmental-friendly recycling.

Do not dispose of power tools and batteries/rechargeable batteries into household waste!

**Only for EU countries:**

According to the Directive 2012/19/EU on waste electrical and electronic equipment and its transposition into national law, power tools that are no longer usable, and, according to the Directive 2006/66/EC, defective or drained batteries must be collected separately and disposed of in an environmentally correct manner.

If disposed incorrectly, waste electrical and electronic equipment may have harmful effects on the environment and human health, due to the potential presence of hazardous substances.

**Only for United Kingdom:**

According to The Waste Electrical and Electronic Equipment Regulations 2013 (SI 2013/3113) (as amended) and the Waste Batteries and Accumulators Regulations 2009 (SI 2009/890) (as amended), products that are no longer usable must be collected separately and disposed of in an environmentally friendly manner.

The reprinting or reproduction by any other means, in whole or in part, of documentation and papers accompanying products is permitted only with the express consent of the Einhell Germany AG.

Subject to technical changes

## Service information

We have competent service partners in all countries named on the guarantee certificate whose contact details can also be found on the guarantee certificate. These partners will help you with all service requests such as repairs, spare and wearing part orders or the purchase of consumables.

Please note that the following parts of this product are subject to normal or natural wear and that the following parts are therefore also required for use as consumables.

| Category      | Example              |
|---------------|----------------------|
| Wear parts*   | Guide roller, V-belt |
| Consumables*  | Bandsaw blade        |
| Missing parts |                      |

\* Not necessarily included in the scope of delivery!

In the event of defects or faults, please register the problem on the internet at [www.Einhell-Service.com](http://www.Einhell-Service.com). Please ensure that you provide a precise description of the problem and answer the following questions in all cases:

- Did the equipment work at all or was it defective from the beginning?
- Did you notice anything (symptom or defect) prior to the failure?
- What malfunction does the equipment have in your opinion (main symptom)?  
Describe this malfunction.

## Warranty certificate

Dear Customer,

All of our products undergo strict quality checks to ensure that they reach you in perfect condition. In the unlikely event that this equipment develops a fault, please contact our service department at the address shown on this guarantee card. You can also contact us by telephone using the service number shown. Please note the following terms under which guarantee claims can be made:

1. These guarantee terms apply solely to consumers, i.e. natural persons, who do not want to use this product in connection with either their commercial or other self-employed activities. These guarantee terms regulate additional guarantee services which the undermentioned manufacturer promises to buyers of its new products in addition to their statutory rights of guarantee. Your statutory rights of guarantee are not affected by this guarantee. Our guarantee is free of charge to you.
2. The guarantee services cover only defects due to material or manufacturing faults on the new product which you have bought in the European Union from the undermentioned manufacturer and are limited to either the rectification of said defects or the replacement of the product, whichever we prefer. Please note that only equipment under the brand name "Professional" has been designed for use in commercial, trade or professional applications. For all other products the guarantee is invalidated if the equipment is used within the guarantee period in commercial, trade or industrial applications or for other equivalent activities.
3. Our guarantee does not cover:
  - Damage to the equipment caused by failure to comply with the installation/assembly instructions or by unprofessional installation; damage caused by failure to comply with the operating instructions (e.g. connection to the wrong mains voltage or current type); damage caused by failure to comply with the maintenance and safety regulations; damage caused by exposing the equipment to abnormal environmental conditions; damage resulting from poor care and maintenance.
  - Damage to the equipment caused by misuse or incorrect applications (e.g. overloading the equipment or using non-approved attachments or accessories); damage caused by foreign bodies (e.g. sand, stones, dust, ...) getting inside the equipment. Damage in transit; damage caused by force or external influences (e.g. by dropping the equipment).
  - Damage to the equipment or parts of the equipment which is owed to use-related, normal or otherwise natural wear. For example, batteries and battery packs are manufactured with a cycle limit for design-related reasons. Wear is negatively influenced in particular by load demands and charging speeds as well as exposure to heat, cold, vibration and impact.
4. The guarantee is valid for a period of 2 years starting from the purchase date of the equipment. Guarantee claims must be submitted before the end of the guarantee period and within two weeks of the defect being noticed. No guarantee claims will be accepted after the end of the guarantee period. The original guarantee period remains applicable to the equipment even if repairs are carried out or parts are replaced. In such cases, the work performed or parts fitted will not result in an extension of the guarantee period, and no new guarantee will become active for the work performed or for any replacement parts fitted. This also applies if on-site service is used.
5. To assert your guarantee claim, register the defective equipment at: [www.Einhell-Service.com](http://www.Einhell-Service.com). You will need to provide proof of purchase of the new item of equipment. Equipment returned without such proof or without a rating plate are excluded from the guarantee services because of the lack of traceability. If the defect is covered by our guarantee, then either the item in question will be repaired immediately and returned to you or we will send you a new replacement.
6. If you have taken the equipment with you to a different EU country than where you bought it, we will arrange for a local service partner to provide the guarantee services. If you take the equipment outside the EU, the guarantee will not apply.

Of course, we are also happy to offer a chargeable repair service for any defects which are not covered or no longer covered by the scope of this guarantee. To take advantage of this service, please send the equipment to our service address. We draw attention to the restrictions of this guarantee concerning wear parts, consumables and missing parts as presented in the service information included in this operating manual.

Warrantor/ Service:

Einhell UK Ltd, Unit 10, 1st Floor, Champion's Business Park, Arrowe Brook Road, Upton, Wirral, CH49 0UQ

**⚠ Danger !**

Lors de l'utilisation d'appareils, il faut respecter certaines mesures de sécurité afin d'éviter des blessures et dommages. Veuillez donc lire attentivement ce mode d'emploi/ces consignes de sécurité. Veuillez à le conserver en bon état pour pouvoir accéder aux informations à tout moment. Si l'appareil doit être remis à d'autres personnes, veuillez à leur remettre aussi ce mode d'emploi/ces consignes de sécurité. Nous déclinons toute responsabilité pour les accidents et dommages dus au non-respect de ce mode d'emploi et des consignes de sécurité.

**Explication des symboles utilisés (voir figure 22)**

1. **Danger!** - Lisez ce mode d'emploi pour diminuer le risque de blessures.
2. **Prudence! Portez une protection de l'ouïe.** L'exposition au bruit peut entraîner une perte de l'ouïe.
3. **Prudence! Portez un masque anti-poussière.** Lors de travaux sur du bois et autres matériaux, de la poussière nuisible à la santé peut être dégagée. Ne travaillez pas sur du matériau contenant de l'amiante !
4. **Prudence! Portez des lunettes de protection.** Les étincelles générées pendant travail ou les éclats, copeaux et la poussière sortant de l'appareil peuvent entraîner une perte de la vue.
5. **Déconnecter la fiche secteur avant tous travaux de réparations et de maintenance !**
6. **Sens de coupe du ruban de scie**

**1. Consignes de sécurité**

Vous trouverez les consignes de sécurité correspondantes dans le cahier en annexe.

**⚠ Danger!**

**Veillez lire toutes les consignes de sécurité et instructions.** Tout non-respect des consignes de sécurité et instructions peut provoquer une décharge électrique, un incendie et/ou des blessures graves.

**Conservez toutes les consignes de sécurité et instructions pour une consultation ultérieure.**

**2. Description de l'appareil et volume de livraison****2.1 Description de l'appareil (figure 1/2)**

1. Interrupteur Marche / Arrêt
2. Conduite réseau
3. Surface de roulement en caoutchouc
4. Tôle de l'âme
5. Pied
6. Raccord d'aspiration
7. Rouleau de ruban de scie inférieur
8. Rouleau de ruban de scie supérieur
9. Vis de serrage
10. Protection du ruban de la scie
11. Guidage du ruban de scie supérieur
12. Couvercle latéral
13. Fermeture du couvercle
14. Vis de blocage pour rouleau de ruban de scie supérieur
15. Table de sciage
16. Echelle de degrés pour la zone d'orientation
17. Insertion de table en matière plastique
18. Poignée de blocage pour table de menuisier
19. Poignée de réglage du guidage du ruban de scie
20. Poignée de blocage du guidage du ruban de scie
21. Collier de serrage de la butée parallèle
22. Vis de réglage du rouleau du ruban de scie supérieur
23. Moteur
24. Butée parallèle
25. Châssis de la machine
26. Ruban de la scie
27. Protection contre le basculement
28. Broche de guidage, haut
29. Broche de guidage, bas
30. Palier support
31. Palier support
32. Support de positionnement
33. Vis à six pans creux
34. Protection du ruban de scie
35. Vis à six pans creux
36. Support de positionnement
37. Vis à six pans creux
38. Vis à six pans creux
39. 3 mm Clé à six pans
40. 4 mm Clé à six pans
41. Vis
42. Écrou
43. Rondelle
44. Écrou
45. Fixation pousoir
46. Pousoir

- 47. Vis
- 48. Vis
- 49. Pied en caoutchouc
- 50. 5 mm Clé à six pans
- 51. Vis
- 52. Vis à six pans creux
- 53. Rondelle
- 54. Écrou
- 55. Rondelle
- 56. Levier de blocage
- 57. Recouvrement

### 2.2 Volume de livraison

Veillez contrôler si l'article est complet à l'aide de la description du volume de livraison. S'il manque des pièces, adressez-vous dans un délai de 5 jours maximum après votre achat à notre service après-vente ou au magasin où vous avez acheté l'appareil muni d'une preuve d'achat valable. Veuillez consulter pour cela le tableau des garanties dans les informations service après-vente à la fin du mode d'emploi.

- Ouvrez l'emballage et prenez l'appareil en le sortant avec précaution de l'emballage.
- Retirez le matériel d'emballage tout comme les sécurités d'emballage et de transport (s'il y en a).
- Vérifiez si la livraison est bien complète.
- Contrôlez si l'appareil et ses accessoires ne sont pas endommagés par le transport.
- Conservez l'emballage autant que possible jusqu'à la fin de la période de garantie.

### Danger!

**L'appareil et le matériel d'emballage ne sont pas des jouets ! Il est interdit de laisser des enfants jouer avec des sacs et des films en plastique et avec des pièces de petite taille. Ils risquent de les avaler et de s'étouffer !**

- Scie à ruban
- Table de sciage
- Poussoir
- Butée parallèle
- 3 mm Clé à six pans
- 4 mm Clé à six pans
- 5 mm Clé à six pans
- Protection contre le basculement
- Matériel de montage
- Mode d'emploi d'origine
- Consignes de sécurité

### 3. Utilisation conforme à l'affectation

La scie à ruban sert à découper le bois ou les matériaux semblables au bois en sens longitudinal ou transversal. Les pièces rondes ne doivent être coupées qu'à l'aide de dispositifs de retenue appropriés.

La machine doit exclusivement être employée conformément à son affectation. Chaque utilisation allant au-delà de cette affectation est considérée comme non conforme. Pour les dommages en résultant ou les blessures de tout genre, le producteur décline toute responsabilité et l'opérateur/l'exploitant est responsable.

Utilisez exclusivement des rubans de scie appropriés pour la machine. Le respect des consignes de sécurité et des instructions de montage ainsi que des informations de service dans le mode d'emploi est également partie intégrale d'une utilisation conforme à l'affectation prévue.

Les personnes qui manient et entretiennent la machine, doivent se familiariser avec celle-ci et être instruites des risques éventuels. En outre, les règlements de prévoyance contre les accidents en vigueur doivent être strictement respectés.

D'autre part, il faut suivre les autres règles générales à l'égard de la médecine du travail et de la sécurité.

Des transformations effectuées sur la machine excluent entièrement la responsabilité du fabricant pour des dégâts en résultant.

En dépit d'une utilisation selon les règles, il n'est pas possible d'écarter complètement certains facteurs de risques restants. Dues à la construction et à la conception de la machine, les problèmes suivants peuvent apparaître:

- Baisse de l'ouïe lorsque le serre-tête antibruit nécessaire n'est pas utilisé.
- Emissions nocives de poussières de bois dans le cas d'une utilisation dans des locaux fermés.
- Risque d'accident par le contact de la main dans la zone de coupe non couverte de l'outil.
- Risque de blessure pendant le changement d'outil (risque de coupure).
- Risque de blessure dû à l'éjection de pièces ou morceaux de pièces.
- Risque d'écrasement des doigts.

- Danger à cause du rebond.
- Risque de basculement de la pièce à travailler dû à une surface d'appui insuffisante de la pièce.
- Contact avec l'outil de coupe.
- Ejection de morceaux de branches et de morceaux de pièces à travailler.

Veillez au fait que nos appareils, conformément à leur affectation, n'ont pas été construits, pour être utilisés dans un environnement professionnel, industriel ou artisanal. Nous déclinons toute responsabilité si l'appareil est utilisé professionnellement, artisanalement ou dans des sociétés industrielles, tout comme pour toute activité équivalente.

#### 4. Caractéristiques techniques

Tension secteur:..... 220-240 V ~ 50 Hz  
 Puissance: .....S2 15 min. 250 W  
 Vitesse de rotation à vide no: ..... 1400 tr/min.  
 Longueur du ruban de scie:..... 1400 mm  
 Largeur du ruban de scie: ..... 7 mm  
 Largeur du ruban de scie max.:..... 8 mm  
 Vitesse du ruban de scie:..... 900 m/min.  
 Hauteur de coupe: ..... 80 mm / 90°  
 ..... 45 mm / 45°  
 Portée: ..... 200 mm  
 Dimensions de la table:..... 305 x 305 mm  
 Table pivotante: .....-2° à 45°  
 Dimensions de la pièce  
 à travailler:..... 400 x 400 x 80 mm  
 Poids:..... 17,5 kg

#### **Danger !**

##### **Bruit et vibration**

Les valeurs de bruit et de vibration ont été déterminées conformément à la norme EN 61029.

Niveau de pression acoustique  $L_{pA}$  ..... 84,3 dB(A)  
 Imprécision  $K_{pA}$  ..... 3 dB  
 Niveau de puissance acoustique  $L_{WA}$  ..... 96 dB(A)  
 Imprécision  $K_{WA}$  ..... 3 dB

#### **Portez une protection acoustique.**

L'exposition au bruit peut entraîner la perte de l'ouïe.

#### **Limitez le niveau sonore et les vibrations à un minimum !**

- Utilisez exclusivement des appareils en excellent état.
- Entretenez et nettoyez l'appareil régulièrement.
- Adaptez votre façon de travailler à l'appareil.
- Ne surchargez pas l'appareil.
- Faites contrôler l'appareil le cas échéant.
- Mettez l'appareil hors circuit lorsque vous ne l'utilisez pas.

#### **Prudence !**

##### **Risques résiduels**

**Même en utilisant cet outil électrique conformément aux prescriptions, il reste toujours des risques résiduels. Les dangers suivants peuvent apparaître en rapport avec la construction et le modèle de cet outil électrique :**

1. Lésions des poumons si aucun masque anti-poussière adéquat n'est porté.
2. Déficience auditive si aucun casque anti-bruit approprié n'est porté.

#### 5. Avant la mise en service

La machine doit être implantée de façon stable, donc sur un établi, ou bien être vissée à un support solide. Des alésages ont été forés dans ce but dans le pied de la machine.

- La table de menuisier doit être correctement montée.
- Avant la mise en service, montez tous les caps et dispositifs de sécurité selon les règles de l'art.
- Le ruban de scie doit fonctionner sans gêne.
- Si vous sciez un bois déjà travaillé, faites attention aux corps étrangers tels que clous ou vis etc.
- Avant d'actionner l'interrupteur Marche/Arrêt, assurez-vous que le ruban de scie soit correctement monté et que les pièces mobiles fonctionnent avec souplesse.
- Avant de raccorder la machine, vérifiez bien que les données sur la plaque signalétique correspondent à celles du réseau.

#### 6. Montage

##### **ATTENTION !**

Avant tous travaux d'entretien, de changement d'équipement et de montage sur la scie à ruban,



retirez la fiche de la prise de courant.

#### 6.1.1 Montage des pieds en caoutchouc/ protection contre le basculement (figure 5a/5b)

Fixez les quatre pieds en caoutchouc (49) sur la partie inférieure de l'appareil à l'aide de la vis (51), de la rondelle (43) et de l'écrou (44).

Poussez la protection contre le basculement (27) dans le pied d'appui (5) et fixez celle-ci à l'aide de la vis à six pans (52), de la rondelle (53) et de l'écrou (54) sur l'appareil.

#### 6.1.2 Monter la table de menuisier (fig. 3- 4)

- Retirer la tôle de l'âme (4)
- Montez la table de sciage (15) sur le carter de la machine en passant par l'arrière. Fixez la table de sciage à l'aide des rondelles (55), de la poignée de fixation (18) et du levier de blocage (56).
- Le démontage s'effectue dans l'ordre inverse.

#### 6.2 Tendre le ruban de scie (fig. 1)

- **ATTENTION!** Avant un arrêt prolongé de la scie, il faut détendre le ruban de scie, ce qui veut dire que vous devez contrôler la tension du ruban avant de mettre la machine en circuit.
- Tournez la vis tendeuse (9) dans le sens des aiguilles d'une montre pour tendre le ruban de scie (26).
- Vous pouvez vous assurer de la tension correcte du ruban de scie en pressant latéralement avec les doigts contre le ruban de scie, environ au centre entre les deux rouleaux (7 + 8). Ce faisant, le ruban de scie (26) ne devrait se laisser presser que légèrement (env. 1 à 2 mm).
- Le ruban de scie suffisamment tendu fait un bruit métallique quand on le heurte légèrement.
- Détendez le ruban de scie lorsqu'il n'est pas utilisé pendant une période prolongée afin qu'il ne s'allonge pas.
- **Prudence !** Si le ruban de scie est trop tendu, il peut se briser. RISQUE DE BLESSURE ! S'il ne l'est pas assez, le rouleau de scie (7) entraîné peut patiner, ce qui provoque l'arrêt du ruban de scie.

#### 6.3 Réglage du ruban de scie (fig. 1-2)

- **ATTENTION!** Avant d'exécuter le réglage du ruban de scie, il faut tendre correctement le ruban.

- Ouvrir le couvercle latéral (12) en desserrant les fermetures (13).
- Tournez le volant du ruban de scie (8) lentement dans le sens des aiguilles d'une montre. Les dents du ruban de scie (26) devraient être placées sur le bord avant de la surface de roulement du volant de ruban de scie (8). Si ce n'est pas le cas, l'angle d'inclinaison du ruban de scie supérieur (8) doit être corrigé.
- Si le ruban de scie (26) roule plutôt vers la partie arrière du rouleau de scie (8), c'est-à-dire dans le sens du support de la machine (25), il faut tourner la vis de réglage (22) dans le sens inverse des aiguilles d'une montre en tournant lentement le rouleau de scie (8) de l'autre main pour vérifier la position du ruban de scie (26).
- Si le ruban de scie (26) roule vers l'arête avant du rouleau de scie (8), il faut tourner la vis de réglage (22) dans le sens des aiguilles d'une montre.
- Après avoir réglé le rouleau de scie supérieur (8), il faut contrôler la position du ruban de scie (26) sur le rouleau de scie inférieur (7). Le ruban de scie (26) devrait se trouver également au centre du rouleau de scie (7). Si tel n'est pas le cas, vous devez encore une fois régler l'inclinaison du rouleau de scie supérieur (8).
- Il est nécessaire de tourner le rouleau de scie à plusieurs reprises avant que le réglage du rouleau de scie supérieur (8) n'entraîne un changement de position du ruban de scie sur le rouleau de scie inférieur (7).
- Une fois le réglage terminé, refermer les couvercles latéraux (12) et les bloquer avec les dispositifs de fermeture (13).

#### 6.4 Régler le guidage du ruban de scie (fig. 7 - 10)

A chaque changement du ruban de la scie, régler à nouveau les paliers de support (30 + 31) ainsi que les broches de guidage (28 + 29).

- Ouvrir le couvercle latéral (12) en desserrant les fermetures (13).

##### 6.4.1 Palier de support supérieur (30)

- Desserrez la vis à six pans creux (33)
- Déplacer le palier de support (30) jusqu'à ce qu'il ne touche plus le ruban de la scie (26) (écart maxi. 0,5 mm)
- Serrez la vis à six pans creux (33).

#### 6.4.2 Régler le palier de support inférieur (31)

- Démontez la table de sciage (15) ou amenez-la en position de 45°.
- Basculer la protection du ruban de la scie en arrière (34).
- Le réglage se fait de façon analogue au palier de support supérieur. Les deux paliers de support (30 + 31) soutiennent le ruban de la scie (26) uniquement pendant le sciage. En marche à vide, le ruban de la scie ne doit pas toucher le roulement à billes.

#### 6.4.3 Réglage des broches de guidage supérieures (28)

- Desserrer la vis à six pans creux (35).
- Déplacez la prise (36) des broches de guidage (28) jusqu'à ce que l'arête avant des broches de guidage (28) se trouve à env. 1 mm derrière le creux des dents du ruban de scie.
- Serrez la vis à six pans creux (35).
- **ATTENTION!** Le ruban de scie est inutilisable dès lors que les dents touchent les broches de guidage pendant le fonctionnement du ruban de scie.
- Desserrer la vis à six pans creux (37).
- Poussez les deux broches de guidage (28) dans le sens du ruban de scie jusqu'à ce que l'écart entre les broches de guidage (28) et le ruban de scie (26) s'élève à env. 0,5 mm (le ruban de scie ne doit pas se coincer).
- Serrez la vis à six pans creux (37).
- Tournez le rouleau de scie supérieur (8) à plusieurs reprises dans le sens des aiguilles d'une montre.
- Vérifiez encore une fois le réglage des broches de guidage (28) et effectuez éventuellement un nouveau réglage.

#### 6.4.4 Réglage des broches de guidage inférieures (29)

- Démontez la table de menuisier (15)
- Desserrer la vis (48)
- Déplacez la prise (32) des broches de guidage (29) jusqu'à ce que l'arête avant des broches de guidage (29) se trouve à env. 1 mm derrière le creux des dents du ruban de scie.
- Resserrer la vis (40).
- **ATTENTION!** Le ruban de scie est inutilisable dès lors que les dents touchent les broches de guidage pendant le fonctionnement du ruban de scie.
- Desserrer la vis à six pans creux (38).
- Poussez les deux broches de guidage (29) dans le sens du ruban de scie jusqu'à ce que l'écart entre les broches de guidage (29) et le

ruban de scie (26) s'élève à env. 0,5 mm (le ruban de scie ne doit pas se coincer).

- Serrez la vis à six pans creux (38).
- Tournez le rouleau de scie inférieur (7) à plusieurs reprises dans le sens des aiguilles d'une montre.
- Vérifiez encore une fois le réglage des broches de guidage (29) et effectuez éventuellement un nouveau réglage.

#### 6.5 Réglage du guidage du ruban de scie supérieur (11) (fig. 11)

- Relâchez la poignée de blocage (20).
- En tournant la poignée de réglage (19), abaissez le guidage du ruban de scie (11) le plus proche possible du matériau à couper (écart env. 2 à 3 mm).
- Resserrer la poignée de blocage (20).
- Avant tout travail de sciage, contrôlez le réglage ou effectuez un nouveau réglage.

#### 6.6 Ajuster la table de sciage (15) sur 90° (12/13)

- Desserrer la poignée de fixation (18) et le levier de blocage (56) et ouvrez le recouvrement du guidage de ruban de scie (11).
- Placez l'équerre (d) entre le ruban de scie (26) et la table de sciage (15). L'équerre (d) n'est pas comprise dans la livraison.
- Inclinez la table de sciage (15) en la tournant jusqu'à ce que l'angle par rapport au ruban de scie (26) soit exactement de 90°.
- Serrez à nouveau la poignée de fixation (18) et le levier de blocage (56) et fermez le recouvrement du guidage de ruban de scie (11).
- Desserrer l'écrou (42).
- Ajustez la vis (41) jusqu'à toucher le carter de la machine.
- Resserrer l'écrou (42) pour fixer la vis (41).

#### 6.7 Quel ruban de scie peut être utilisé ?

Le ruban de scie - fourni avec la scie à ruban - est prévu pour un emploi universel. Vous devriez respecter les critères suivantes pour le choix du ruban de scie:

- Un ruban de scie étroit permet de mieux couper des rayons plus étroits qu'un ruban large.
- Utilisez un ruban de scie large pour exécuter une coupe droite. Ceci est particulièrement important pour le sciage du bois, car le ruban de scie a la tendance à suivre la veinure du bois et s'éloigne ainsi facilement de la ligne de coupe désirée.
- Les rubans de scie à denture fine exécutent des coupes plus lisses mais aussi plus lentes

que les rubans à denture plus grossière.

**Prudence ! N'utilisez jamais de rubans de scie déformés ou fissurés!**

**6.8 Remplacement du ruban de scie (fig. 1, 14a, 14b)**

- Retirez le recouvrement (57).
- Réglez le guidage de ruban de scie (11) à une hauteur située à environ à mi-chemin entre la table de sciage (15) et le carter de la machine (25).
- Dévissez les fermetures (13) et ouvrez le couvercle latéral (12).
- Retirez la tôle d'âme (4).
- Détendez le ruban de scie (26) en tournant la vis de serrage (9) dans le sens inverse des aiguilles d'une montre.
- Retirez le ruban de scie (26) du volant de ruban de scie (7,8) et le faire passer à travers la fente de la table de sciage (15).
- Remplacez le nouveau ruban de scie (26) au centre des deux volants de ruban de scie (7, 8). Les dents du ruban de scie (26) doivent être orientées vers le bas en direction de la table de sciage.
- Tendre le ruban de scie (26) (cf. 6.2).
- Refermez le couvercle latéral (12).
- Remontez la tôle d'âme (4).
- Remplacez le recouvrement.

**6.9 Changement de la surface de roulement en caoutchouc des rouleaux de scie (fig. 15)**

Après un certain temps, les surfaces de roulement en caoutchouc (3) des rouleaux de scie (7/8) s'usent à cause des dents tranchantes du ruban de scie, et doivent alors être remplacées.

- Ouvrez le couvercle latéral (12).
- Retirez le ruban de scie (26) (cf. 6.8).
- Soulevez le bord de la surface de roulement en caoutchouc (3) au moyen d'un petit tournevis (f) et retirez-la du volant de ruban de scie supérieur (8).
- Faites de même pour le rouleau de scie inférieur (7).
- Mettez la nouvelle bande en caoutchouc (3) en place, montez le ruban de scie (26) et refermez le couvercle latéral (12).

**6.10 Changement de l'insertion de table (fig. 16)**

Remplacez l'insertion de table (17) en cas d'usure ou d'endommagement, sinon le risque de blessure est augmenté.

- Dévissez la vis de fixation de l'insert de table (17) au moyen d'un tournevis cruciforme (h). (le tournevis cruciforme n'est pas compris dans la livraison).
- Retirez l'insertion de table (17) usée vers le haut.
- Le montage de la nouvelle insertion de table s'effectue dans le sens inverse.

**6.11 Tubulure d'aspiration (fig. 2)**

La scie à ruban est équipée d'une tubulure d'aspiration (6) pour les copeaux.

Branchez le ruban de scie sur un dispositif d'aspiration des copeaux (non compris dans la livraison) en branchant le tuyau du dispositif d'aspiration sur la tubulure d'aspiration (6).

**6.12 Fixation du poussoir (fig. 6)**

- Le poussoir doit toujours être conservé sur la fixation lorsqu'il n'est pas utilisé.

**7. Commande**

**7.1 Interrupteur Marche/Arrêt (fig. 17)**

- En appuyant sur la touche verte „1“, la scie peut être mise en circuit.
- Pour mettre la scie hors circuit, il faut appuyer sur la touche rouge „0“
- La scie à ruban est munie d'un disjoncteur à sous-tension. En cas de panne de courant, la scie à ruban doit être remise en circuit.

**7.2 Butée parallèle (fig. 18)**

- Pressez l'étrier de serrage (21) de la butée parallèle (24) vers le haut.
- Faites glisser la butée parallèle (24) sur la table de sciage (15) à gauche ou à droite du ruban de scie (26) et réglez-la sur la mesure souhaitée.
- Appuyez l'étrier de serrage (21) vers le bas pour fixer la butée parallèle (24). Dans le cas où la force de serrage de l'étrier de serrage (21) ne serait pas suffisante, tournez l'étrier de serrage (21) de quelque tours dans le sens des aiguilles d'une montre jusqu'à ce que la butée parallèle soit suffisamment fixée.
- Assurez-vous que la butée parallèle (24) soit toujours parallèle au ruban de scie (26).

### 7.3 Coupes en biais (fig. 19)

Pour pouvoir réaliser des coupes en biais parallèlement au ruban de la scie (26), on peut incliner la table de menuisier (15) de 0° à 45° vers l'avant.

- Desserrer les poignées de blocage (18).
- Incliner la table de menuisier (15) vers l'avant jusqu'à ce que la cote d'angle désirée soit réglée sur l'échelle de base (16).
- Resserrez les poignées de blocage (18).
- Attention : Lorsque la table de menuisier (15) est inclinée, placer la butée parallèle (24) sur le côté tourné vers le bas dans le sens du travail, à droite du ruban de la scie (26) (dans la mesure où la largeur de la pièce à usiner le permet) pour empêcher que la pièce ne glisse.

## 8. Fonctionnement

**Attention!** Après tout nouveau réglage, nous recommandons d'exécuter une coupe d'essai pour vérifier les mesures réglées.

- Pour toutes les coupes, il faut le plus possible approcher le guidage du ruban supérieur (11) de la pièce à travailler (cf. point 6.5).
- Guidez toujours la pièce à travailler des deux mains en le tenant étroitement contre la table de sciage (15) pour éviter que le ruban de scie (26) ne se coince.
- Avancez toujours en exerçant une pression égale juste assez suffisante pour que le ruban de scie coupe sans problème le matériau mais sans bloquer.
- Utiliser toujours la butée parallèle (24) pour toutes les coupes utiliser pour lesquelles il est possible de l'utiliser.
- Il vaut mieux exécuter une coupe en une seule phase de travail qu'en plusieurs phases car dans le second cas, il pourrait être nécessaire de retirer la pièce à travailler. S'il est cependant inévitable de retirer une pièce à travailler, mettez préalablement la scie à ruban hors circuit et retirez la pièce seulement après l'arrêt du ruban de scie (26).
- Pendant le sciage, guidez toujours la pièce à travailler par le côté le plus long.

**Danger !** Utilisez absolument un poussoir lorsque vous sciez des pièces minces. Le poussoir (28) doit toujours être gardé à portée de main à son crochet prévu à cet effet (29) sur le côté de la scie.

### 8.1 Exécuter des coupes longitudinales (fig. 20)

Cela veut dire qu'une pièce à travailler sera coupée dans le sens longitudinal.

- Réglez la butée parallèle (24) sur le côté gauche (si cela est possible) du ruban de scie (26) conformément à la largeur désirée.
- Abaissez le guidage du ruban de scie (11) sur la pièce à travailler (cf. point 6.5).
- Mettez la scie en marche.
- Pressez de la main droite une arête de la pièce à travailler contre la butée parallèle (24) pendant que le côté plat repose sur la table de sciage (15).
- Guidez régulièrement la pièce à travailler le long de la butée parallèle (24) dans le ruban de scie (27).
- Important : Il faut bloquer les pièces à usiner pour les empêcher de basculer à la fin de la coupe (p. ex. avec un support de dérouleur etc.)

### 8.2 Réalisation de coupes en biais (fig. 19)

- Régler la table de menuisier sur l'angle désiré régler (cf. 7.3).
- Réaliser la coupe comme décrit sous 8.1.

### 8.3 Coupes à main levée (fig. 21)

L'une des caractéristiques les plus importantes d'une scie à ruban est la coupe sans problèmes de courbes et de rayons.

- Abaissez le guidage du ruban de scie (11) sur la pièce à travailler (cf. point 6.5).
- Mettez la scie en marche.
- Pressez la pièce à travailler fermement sur la table de sciage (15) et guidez-la lentement dans le ruban de scie (26).
- Pour les coupes à main levée, il est recommandé de travailler à une vitesse d'avance moindre pour que le ruban de scie (26) puisse suivre la ligne désirée.
- Il est souvent opportun de scier d'abord grossièrement des courbes et des coins en gardant une distance d'env. 6 mm de la ligne.
- Si vous deviez scier des courbes trop étroites pour le ruban de scie utilisé, il faut exécuter des coupes auxiliaires jusqu'à l'avant de la courbe de sorte que celles-ci tombent des résidus de bois lorsque le rayon définitif aura été découpé.

## 9. Transport

Transportez la scie à ruban en la tenant d'une main par le pied (5) et de l'autre par le bâti (25). Attention ! N'utilisez jamais de dispositifs de protection séparatifs pour soulever ou pour transporter la machine.

## 10. Nettoyage, maintenance et commande de pièces de rechange

### Danger !

Retirez la fiche de contact avant tous travaux de nettoyage.

### 10.1 Nettoyage

- Maintenez les dispositifs de protection, les fentes à air et le carter de moteur aussi propres (sans poussière) que possible. Frottez l'appareil avec un chiffon propre ou soufflez dessus avec de l'air comprimé à basse pression.
- Nous recommandons de nettoyer l'appareil directement après chaque utilisation.
- Nettoyez l'appareil régulièrement à l'aide d'un chiffon humide et un peu de savon. N'utilisez aucun produit de nettoyage ni détergeant; ils pourraient endommager les pièces en matières plastiques de l'appareil. Veillez à ce qu'aucune eau n'entre à l'intérieur de l'appareil. La pénétration de l'eau dans un appareil électrique augmente le risque de décharge électrique.

### 10.2 Maintenance

Aucune pièce à l'intérieur de l'appareil n'a besoin de maintenance.

### 10.3 Commande de pièces de rechange :

Pour les commandes de pièces de rechange, veuillez indiquer les références suivantes:

- Type de l'appareil
- No. d'article de l'appareil
- No. d'identification de l'appareil
- No. de pièce de rechange de la pièce requise

Vous trouverez les prix et informations actuelles à l'adresse [www.Einhell-Service.com](http://www.Einhell-Service.com)

## 11. Mise au rebut et recyclage

L'appareil se trouve dans un emballage permettant d'éviter les dommages dus au transport. Cet emballage est une matière première et peut donc être réutilisé ultérieurement ou être réintroduit dans le circuit des matières premières. L'appareil et ses accessoires sont en matériaux divers, comme par ex. des métaux et matières plastiques. Les appareils défectueux ne doivent pas être jetés dans les poubelles domestiques. Pour une mise au rebut conforme à la réglementation, l'appareil doit être déposé dans un centre de collecte approprié. Si vous ne connaissez pas de centre de collecte, veuillez vous renseigner auprès de l'administration de votre commune.

## 12. Stockage

Entreposez l'appareil et ses accessoires dans un endroit sombre, sec et à l'abri du gel tout comme inaccessible aux enfants. La température de stockage optimale est comprise entre 5 et 30 °C. Conservez l'outil électrique dans l'emballage d'origine.

**Élimination des déchets**

Pour une mise au rebut conforme à la réglementation, les appareils, les emballages, les piles et accus doivent être déposés dans un centre de collecte approprié. Si vous ne connaissez pas de centre de collecte, veuillez-vous renseigner auprès de l'administration de votre commune.

Ne jetez pas les outils électriques, les piles et les accus dans les ordures ménagères!

**Uniquement pour les pays de l'UE :**

Conformément à la directive européenne 2012/19/UE relative aux déchets d'équipements électriques et électroniques, les outils électroportatifs devenus inutilisables et conformément à la directive 2006/66/CE les piles/accus défectueux ou usagés doivent être récoltés à part et apportés dans un centre de collecte et de recyclage respectueux de l'environnement.

**Valable uniquement pour la France:**

@Triman\_FR\_Entsorgung\_Test.ai@

Toute réimpression ou autre reproduction de la documentation et des papiers joints aux produits, même sous forme d'extraits, est uniquement permise une fois l'accord explicite de l'Einhell Germany AG obtenu.

Sous réserve de modifications techniques

## Informations service après-vente

Nous disposons dans tous les pays mentionnés dans le bon de garantie de partenaires de service après-vente compétents dont vous trouverez les coordonnées dans le bon de garantie. Ceux-ci se tiennent à votre disposition pour tout ce qui concerne le service après-vente comme les réparations, l'approvisionnement en pièces de rechange et d'usure ou l'achat de pièces de consommation.

Il faut tenir compte du fait que pour ce produit les pièces suivantes sont soumises à une usure liée à l'utilisation ou à une usure naturelle ou que les pièces suivantes sont nécessaires en tant que consommables.

| Catégorie  | Exemple                                 |
|--|---|
| Pièces d'usure*                                      | galet de guidage, courroie trapézoïdale |
| Matériel de consommation/<br>pièces de consommation* | scie à ruban                            |
| Pièces manquantes                                    |   |

\*Pas obligatoirement compris dans la livraison !

En cas de vices ou de défauts, nous vous prions d'enregistrer le cas du défaut sur internet à l'adresse [www.Einhell-Service.com](http://www.Einhell-Service.com). Veuillez donner une description précise du défaut et répondre dans tous les cas aux questions suivantes :

- est-ce que l'appareil a fonctionné une fois ou était-il défectueux dès le départ ?
- avez-vous remarqué quelque chose avant la panne (symptôme avant la panne) ?
- quel est le défaut de fonctionnement de l'appareil à votre avis (symptôme principal) ?  
Décrivez ce défaut de fonctionnement.

## Bon de garantie

Chère cliente, cher client,

Nos produits sont soumis à un contrôle de qualité strict. Si toutefois cet appareil ne devait pas fonctionner correctement, nous en sommes désolés et nous vous prions de vous adresser à notre service après-vente à l'adresse indiquée sur le bon de garantie. Nous nous tenons également volontiers à votre disposition par téléphone au numéro de service après-vente indiqué. Pour faire valoir les droits à la garantie, les conditions suivantes s'appliquent :

1. Ces conditions de garantie s'adressent exclusivement aux consommateurs, c'est-à-dire aux personnes physiques qui ne souhaitent utiliser ce produit ni dans le cadre de leur activité commerciale, ni dans le cadre de toute autre activité indépendante. Ces conditions de garantie régulent les prestations de garantie supplémentaires que le fabricant mentionné ci-dessous promet aux acheteurs de ses appareils neufs en plus de la prestation de garantie légale. Vos droits légaux en matière de garantie restent inchangés. Notre prestation de garantie est gratuite pour vous.
2. La prestation de garantie s'étend exclusivement aux vices de l'appareil neuf du fabricant mentionné ci-dessous que vous avez acheté dans l'Union européenne et qui résultent d'une erreur de fabrication ou d'un défaut matériel. Il n'y a donc pas de contrat de garantie quand l'appareil a été utilisé professionnellement, artisanalement ou par des sociétés industrielles ou exposé à une sollicitation semblable pendant la durée de la garantie. La prestation de la garantie est assujettie, selon notre choix, soit l'élimination du vice, soit le remplacement de l'appareil. Veuillez noter que nos appareils, conformément à leur affectation, n'ont pas été conçus pour un usage commercial, artisanal ou professionnel. La garantie ne s'applique donc pas, à partir du moment où l'appareil est utilisé professionnellement, artisanalement, par des sociétés industrielles, où encore, exposé à une sollicitation semblable pendant la durée de la garantie. Pour les articles "Professional", les exclusions décrites préalablement, ne s'appliquent pas.
3. Sont exclus de notre garantie :
  - les dommages sur l'appareil liés au non-respect des instructions de montage ou à une installation incorrecte, au non-respect du mode d'emploi (par ex. raccordement à une tension de réseau ou à un type de courant incorrect) ou au non-respect des consignes de maintenance et de sécurité ou à une exposition de l'appareil à des conditions environnementales anormales ou à un manque d'entretien et de maintenance.
  - les dommages sur l'appareil provoqués par une utilisation abusive ou non conforme (par ex. surcharge de l'appareil ou utilisation d'outils ou d'accessoires non autorisés), la pénétration de corps étrangers dans l'appareil (par ex. sable, cailloux ou poussière, ...), les dommages dus au transport, l'utilisation de la force ou les influences extérieures (par ex. dommages causés par une chute).
  - les dommages sur l'appareil ou des parties de l'appareil imputables à l'usure normale liée à l'utilisation de l'appareil ou à toute autre usure naturelle. Par exemple, les accumulateurs et les blocs d'accumulateurs sont soumis à une usure naturelle et sont conçus pour un nombre limité de cycles. L'usure est influencée négativement notamment par les charges demandées, les vitesses de charge mais aussi par l'exposition à la chaleur, au froid, aux vibrations et aux chocs.
4. La durée de garantie est de 2 ans et débute à la date d'achat de l'appareil. Les droits à la garantie doivent être revendiqués avant l'expiration de la durée de garantie dans un délai de deux semaines après avoir constaté le défaut. La revendication de droits à la garantie après expiration de la durée de garantie est exclue. La réparation ou le remplacement de l'appareil n'entraîne ni une extension de la durée de garantie ni le début d'une nouvelle durée de garantie pour cet appareil ou toute autre pièce de rechange installée sur l'appareil. Cela s'applique également lors d'une intervention du service après-vente sur place.
5. Pour faire valoir vos droits à la garantie, veuillez signaler l'appareil défectueux à l'adresse suivante : [www.Einhell-Service.com](http://www.Einhell-Service.com). Veuillez vous munir de la preuve d'achat ou de tout autre justificatif de l'achat de votre nouvel appareil. Les appareils envoyés sans les justificatifs correspondants ou sans plaque signalétique sont exclus de la prestation de garantie en raison de l'impossibilité de les attribuer. Si le défaut de l'appareil est couvert par notre garantie, vous recevrez sans délai un appareil réparé ou un nouvel appareil.
6. Si vous avez amené l'appareil dans un pays de l'Union européenne autre que celui dans lequel vous l'avez acheté, nous fournissons la prestation de garantie par le biais d'un partenaire de service local. Il n'y a aucun droit de garantie en cas de transfert hors de l'Union européenne.

Bien entendu, nous réparons volontiers les défauts de votre appareil qui ne sont pas ou plus compris dans l'étendue de la garantie contre remboursement des frais. Pour ce faire, veuillez envoyer l'appareil à notre adresse de service après-vente. Pour les pièces d'usure, de consommation et les pièces manquantes, nous renvoyons aux restrictions de cette garantie conformément aux informations de service des présentes instructions d'utilisation.

Garant: Einhell France SAS, ZAC Paris Nord, 22, Avenue des Nations - Le Rabelais, BP 59018 - 93420 Villepinte  
Service: Einhell Compiègne, Route de Choisy 3, 60200 Compiègne



### **⚠ Pericolo!**

Nell'usare gli apparecchi si devono rispettare diverse avvertenze di sicurezza per evitare lesioni e danni. Quindi leggete attentamente queste istruzioni per l'uso/le avvertenze di sicurezza. Conservate bene le informazioni per averle a disposizione in qualsiasi momento. Se date l'apparecchio ad altre persone, consegnate queste istruzioni per l'uso/le avvertenze di sicurezza insieme all'apparecchio. Non ci assumiamo alcuna responsabilità per incidenti o danni causati dal mancato rispetto di queste istruzioni e delle avvertenze di sicurezza.

### **Spiegazione dei simboli utilizzati (vedi Fig. 22)**

1. **Pericolo!** - Per ridurre il rischio di lesioni leggete le istruzioni per l'uso.
2. **Attenzione! Portate cuffie antirumore.** L'effetto del rumore può causare la perdita dell'udito.
3. **Attenzione! Mettete una maschera antipolvere.** Facendo lavori su legno o altri materiali si può creare della polvere nociva alla salute. Non lavorate materiale contenente amianto!
4. **Attenzione! Indossate gli occhiali protettivi.** Scintille createsi durante il lavoro o schegge, trucioli e polveri scaraventate fuori dall'apparecchio possono causare la perdita della vista.
5. **Staccate la spina dalla presa di corrente in caso di qualsiasi lavoro di riparazione o di manutenzione!**
6. **Direzione di taglio del nastro della sega**

## **1. Avvertenze sulla sicurezza**

Le relative avvertenze di sicurezza si trovano nell'opuscolo allegato.

### **⚠ Pericolo!**

**Leggete tutte le avvertenze di sicurezza e le istruzioni.** Dimenticanze nel rispetto delle avvertenze di sicurezza e delle istruzioni possono causare scosse elettriche, incendi e/o gravi lesioni. **Conservate tutte le avvertenze e le istruzioni per eventuali necessità future.**

## **2. Descrizione dell'apparecchio ed elementi forniti**

### **2.1 Descrizione dell'apparecchio (Fig. 1/2)**

1. Interruttore ON/OFF
2. Cavo di alimentazione
3. Superficie di scorrimento in gomma
4. Lamierino
5. Gamba
6. Attacco di aspirazione
7. Rullo superiore del nastro
8. Rullo inferiore del nastro
9. Vite di serraggio
10. Protezione del nastro della sega
11. Guida superiore del nastro della sega
12. Copertura laterale
13. Chiusura del coperchio
14. Vite di sicurezza per il rullo superiore del nastro
15. Tavolo
16. Scala graduata per il range di inclinazione
17. Insert in plastica
18. Manopole di arresto per il tavolo
19. Manopola di regolazione per la guida del nastro
20. Manopola di arresto per la guida del nastro
21. Staffa di fissaggio per la guida parallela
22. Vite di regolazione per il rullo superiore del nastro
23. Motore
24. Guida parallela
25. Telaio della macchina
26. Nastro della sega
27. Protezione dal ribaltamento
28. Perno di guida, in alto
29. Perno di guida, in basso
30. Cuscinetto di sostegno
31. Cuscinetto di sostegno
32. Supporto della sede
33. Vite a esagono cavo
34. Protezione del nastro della sega
35. Vite a esagono cavo
36. Supporto della sede
37. Vite a esagono cavo
38. Vite a esagono cavo
39. Chiave a brugola da 3 mm
40. Chiave a brugola da 4 mm
41. Vite
42. Dado
43. Rosetta
44. Dado
45. Supporto spintore
46. Spintore
47. Vite

- 48. Vite
- 49. Appoggio di gomma
- 50. Chiave a brugola da 5mm
- 51. Vite
- 52. Vite a esagono cavo
- 53. Rosetta
- 54. Dado
- 55. Rosetta
- 56. Leva di fissaggio
- 57. Copertura

## 2.2 Elementi forniti

Verificate che l'articolo sia completo sulla base degli elementi forniti descritti. In caso di parti mancanti, rivolgetevi al nostro Centro Servizio Assistenza o al punto vendita in cui avete acquistato l'apparecchio presentando un documento di acquisto valido entro e non oltre i 5 giorni lavorativi dall'acquisto dell'articolo. Al riguardo fate attenzione alla Tabella Garanzia nelle informazioni sul Servizio Assistenza alla fine delle istruzioni.

- Aprite l'imballaggio e togliete con cautela l'apparecchio dalla confezione.
- Togliete il materiale d'imballaggio e anche i fermi di trasporto / imballo (se presenti).
- Controllate che siano presenti tutti gli elementi forniti.
- Verificate che l'apparecchio e gli accessori non presentino danni dovuti al trasporto.
- Se possibile, conservate l'imballaggio fino alla scadenza della garanzia.

### Pericolo!

**L'apparecchio e il materiale d'imballaggio non sono giocattoli! I bambini non devono giocare con sacchetti di plastica, film e piccoli pezzi! Sussiste pericolo di ingerimento e soffocamento!**

- Sega a nastro
- Piano di lavoro
- Spintore
- Guida parallela
- Chiave a brugola da 3 mm
- Chiave a brugola da 4 mm
- Chiave a brugola da 5 mm
- Protezione dal ribaltamento
- Materiale di montaggio
- Istruzioni per l'uso originali
- Avvertenze di sicurezza

## 3. Utilizzo proprio

La sega a nastro è stata concepita per tagliare legno o materiali simili in senso longitudinale o trasversale. Il pezzi di forma cilindrica devono venire tagliati solo con i fermi adeguati.

L'apparecchio deve venire usato solamente per lo scopo a cui è destinato. Ogni altro tipo di uso che esuli da quello previsto non è un uso conforme. L'utilizzatore/l'operatore, e non il costruttore, è responsabile dei danni e delle lesioni di ogni tipo che ne risultino.

Devono venire usati solo nastri adatti alla macchina. Parte integrante dell'uso corretto è anche il rispetto delle avvertenze di sicurezza nonché delle istruzioni per il montaggio e per la messa in esercizio contenute nelle istruzioni per l'uso.

Le persone che usano la macchina e che ne eseguono la manutenzione devono conoscerla ed essere informati sui possibili pericoli.

Inoltre devono essere osservate con la massima esattezza le norme antiinfortunistiche vigenti.

Ulteriori regole generali nei campi della medicina del lavoro e delle tecniche di sicurezza devono essere osservate.

Le modifiche apportate alla macchina e i danni che ne derivano escludono del tutto qualsiasi responsabilità da parte del produttore.

Nonostante l'uso corretto, non possono venire eliminati completamente determinati fattori di rischio rimanenti. In base alla realizzazione e alla struttura della macchina ne possono derivare:

- danni all'udito per non aver usato le cuffie protettive necessarie.
- Emissioni di polveri di legno dannose alla salute derivanti dall'uso in ambienti chiusi.
- Pericolo di infortuni dovuti al contatto nella zona di taglio non coperta dell'utensile.
- Pericolo di lesioni durante la sostituzione dell'utensile (pericolo di tagliarsi).
- Pericolo che pezzi o parti di pezzi vengano scagliati.
- Schiacciamento delle dita.
- Rischio dovuto al contraccolpo.
- Ribaltamento del pezzo a causa di una superficie di appoggio del pezzo insufficiente.
- Contatto dell'utensile da taglio.
- Parti di rami e di pezzi scagliati all'intorno.

Tenete presente che i nostri apparecchi non sono stati costruiti per l'impiego professionale, artigi-

anale o industriale. Non ci assumiamo alcuna garanzia quando l'apparecchio viene usato in imprese commerciali, artigianali o industriali, o in attività equivalenti.

#### 4. Caratteristiche tecniche

Tensione di rete:.....220-240 V~50 Hz  
Potenza:.....S2 15 min. 250 W  
Numero di giri a vuoto  $n_0$ : ..... 1400 min<sup>-1</sup>  
Lunghezza del nastro della sega:..... 1400 mm  
Larghezza del nastro della sega:..... 7 mm  
Larghezza max. del nastro della sega: ..... 8 mm  
Velocità del nastro della sega:.....900 m/min  
Altezza di taglio:..... 80 mm / 90°  
..... 45 mm / 45°  
Sbalzo:..... 200 mm  
Dimensioni del piano di lavoro: ..... 305 x 305 mm  
Piano di lavoro inclinabile:.....da -2° a 45°  
Dimensioni del pezzo  
da lavorare: ..... 400 x 400 x 80 mm  
Peso:..... 17,5 kg

#### Pericolo!

##### Rumore e vibrazioni

I valori del rumore e delle vibrazioni sono stati rilevati secondo la norma EN 61029.

Livello di pressione acustica  $L_{pA}$  ..... 84,3 dB (A)  
Incertezza  $K_{pA}$  ..... 3 dB  
Livello di potenza acustica  $L_{WA}$  ..... 96 dB (A)  
Incertezza  $K_{WA}$  ..... 3 dB

#### Portate cuffie antirumore.

L'effetto del rumore può causare la perdita dell'udito.

#### Limitate al minimo lo sviluppo di rumore e le vibrazioni!

- Utilizzate soltanto apparecchi in perfetto stato.
- Eseguite regolarmente la manutenzione e la pulizia dell'apparecchio.
- Adattate il vostro modo di lavorare all'apparecchio.
- Non sovraccaricate l'apparecchio.
- Fate eventualmente controllare l'apparecchio.
- Spegnete l'apparecchio se non lo utilizzate.

#### Attenzione!

##### Rischi residui

**Anche se questo elettroutensile viene utilizzato secondo le norme, continuano a sussistere rischi residui. In relazione alla struttura e al funzionamento di questo elettroutensile potrebbero presentarsi i seguenti pericoli:**

1. Danni all'apparato respiratorio nel caso in cui non venga indossata una maschera antipolvere adeguata.
2. Danni all'udito nel caso in cui non vengano indossate cuffie antirumore adeguate.

#### 5. Prima della messa in esercizio

L'apparecchio deve venire installato in modo stabile, cioè deve venire avvitato su un banco di lavoro o su un basamento solido. A questo scopo ci sono dei fori nella base dell'apparecchio.

- Il tavolo deve essere montato correttamente
- Prima della messa in esercizio tutte le coperture ed i dispositivi di sicurezza devono essere montati regolarmente.
- Il nastro della sega deve poter scorrere liberamente.
- Se si tratta di pezzi di legno già lavorati fate attenzione ai corpi estranei come ad es. chiodi o viti ecc.
- Prima di azionare l'interruttore di ON/OFF accertatevi che la sega sia montata correttamente e che le parti mobili siano facili da azionare.
- Prima di inserire la spina nella presa di corrente assicuratevi che i dati sulla targhetta corrispondano a quelli della fonte di alimentazione.

#### 6. Montaggio

##### ATTENZIONE!

Staccare la spina dalla presa di alimentazione prima di eseguire tutti i lavori di manutenzione, di allestimento e di montaggio alla sega a nastro.

##### 6.1.1 Montaggio appoggi di gomma/protezione dal ribaltamento (Fig. 5a/5b)

Fissate i quattro appoggi di gomma (49) con la vite (51), la rosetta (43) e il dado (44) al lato inferiore dell'apparecchio.

Spingete la protezione dal ribaltamento (27) nel piede di appoggio (5) e fissatela all'apparecchio con la vite a esagono cavo (52), la rosetta (53) e il dado (54).

#### 6.1.2 Montaggio del tavolo (Fig. 3- 4)

- Togliete il lamierino (4)
- Posizionate il piano di lavoro (15) da dietro sul telaio dell'apparecchio. Fissate il piano di lavoro con le rosette (55), la manopola di arresto (18) e la leva di fissaggio (56).
- Lo smontaggio avviene nell'ordine inverso.

#### 6.2 Tensione del nastro della sega (Fig. 1)

- **ATTENZIONE!** In caso di messa fuori servizio prolungata della sega, il nastro deve venire allentato, ciò significa che prima di accendere la sega si deve controllare la tensione della lama.
- Girate la vite di serraggio (9) in senso orario per tendere il nastro della sega (26)
- La tensione esatta del nastro può venire accertata premendo con un dito il lato del nastro circa al centro tra i due rulli della lama della sega (7 + 8). Deve essere possibile premere il nastro della sega (26) solo in misura minima (ca. 1-2 mm).
- Il nastro della sega tesa in modo sufficiente fa un rumore metallico se viene toccato.
- Se il nastro della sega non viene utilizzato per un periodo prolungato, riducete la tensione per evitare una dilatazione eccessiva.
- **Attenzione!** Se la tensione è troppo alta il nastro può rompersi **PERICOLO DI LESIONI!** Se la tensione è troppo bassa il rullo azionato (7) può girare a vuoto, per cui il nastro si arresta.

#### 6.3 Regolazione del nastro della sega (Fig. 1-2)

- **ATTENZIONE!** Il nastro deve venire teso correttamente prima di eseguirne la regolazione.
- Aprite la copertura laterale (12) allentando le chiusure (13).
- Ruotate lentamente il volano superiore del nastro della sega (8) in senso orario. Il nastro della sega (26) dovrebbe scorrere sul volano (8) con i denti sul bordo anteriore della superficie di scorrimento. Se ciò non avviene si deve correggere l'angolo di inclinazione del volano superiore del nastro della sega (8).
- Se il nastro (26) scorre più verso il retro del rullo della sega (8), cioè verso l'involucro esterno della macchina (25), girate la vite di regolazione (22) in senso antiorario e nel fare

questo girate lentamente il rullo della sega (8) con l'altra mano per controllare la posizione del nastro (26).

- Se il nastro (26) scorre verso il bordo anteriore del rullo della sega (8), la vite di regolazione (22) deve essere girata in senso orario.
- Dopo aver regolato il rullo superiore della sega (8) si deve controllare la posizione del nastro (26) sul rullo inferiore (7). Anche il nastro (26) deve trovarsi al centro del rullo della sega (7). Se ciò non avviene bisogna regolare di nuovo l'inclinazione del rullo superiore (8).
- Ruotare più volte il rullo della sega finché la regolazione del rullo superiore (8) influisca sulla posizione del nastro sul rullo inferiore della sega (7).
- Dopo l'avvenuta impostazione richiudete le coperture laterali (12) e fissatele con le chiusure (13).

#### 6.4 Regolazione della guida del nastro della sega (Fig. 7 - 10)

Dopo ogni sostituzione del nastro della sega si devono regolare nuovamente sia i cuscinetti di sostegno (30 + 31) che le spine di guida (28 + 29).

- Aprite la copertura laterale (12) allentando le chiusure (13).

##### 6.4.1 Cuscinetto di sostegno superiore (30)

- Allentate la vite a esagono cavo (33)
- Spostate il cuscinetto di sostegno (30) finché sia appena scostato dal nastro della sega (26) (distanza max. 0,5 mm)
- Serrate di nuovo la vite a esagono cavo (33).

##### 6.4.2 Regolazione del cuscinetto di sostegno inferiore (31)

- Smontate il piano di lavoro (15) o inclinatelo a 45°.
- Ribaltate la protezione del nastro della sega (34).
- La regolazione avviene in modo analogo al cuscinetto di sostegno superiore. I due cuscinetti di sostegno (30 + 31) sostengono il nastro della sega (26) soltanto durante l'operazione di taglio. In folle il nastro della sega non dovrebbe toccare il cuscinetto a sfera.

##### 6.4.3 Regolazione dei perni di guida superiori (28)

- Allentate la vite a esagono cavo (35).
- Spostate il portasede (36) dei perni di guida (28) finché il bordo anteriore dei perni (28) si

trovi a ca. 1 mm dietro la base della dentellatura del nastro.

- Serrate di nuovo la vite a esagono cavo (35).
- **ATTENZIONE!** Il nastro diventa inutilizzabile se i denti toccano i perni di guida mentre il nastro è in moto.
- Allentate la vite a esagono cavo (37).
- Spingete entrambi i perni di guida (28) verso il nastro finché la distanza tra i perni di guida (28) e il nastro (26) sia di ca. 0,5 mm (Il nastro non dev'essere bloccato).
- Serrate di nuovo le viti ad esagono (37).
- Ruotate alcune volte il rullo superiore della sega (8) in senso orario.
- Controllate di nuovo la regolazione dei perni di guida (28) ed eventualmente eseguitela di nuovo.

#### 6.4.4 Impostazione dei perni inferiori di guida (29)

- Smontate il tavolo (15)
- Allentate la vite (48)
- Spostate il portasede (32) dei perni di guida (29) finché il bordo anteriore dei perni (29) si trovi a ca. 1 mm dietro la base della dentellatura del nastro.
- Serrate di nuovo la vite (40).
- **ATTENZIONE!** Il nastro diventa inutilizzabile se i denti toccano i perni di guida mentre il nastro è in moto.
- Allentate la vite a esagono cavo (38).
- Spingete entrambi i perni di guida (29) verso il nastro finché la distanza tra i perni di guida (29) e il nastro (26) sia di ca. 0,5 mm (Il nastro non dev'essere bloccato)
- Serrate di nuovo la vite a esagono cavo (38).
- Ruotate alcune volte il rullo inferiore della sega (7) in senso orario.
- Controllate di nuovo la regolazione dei perni di guida (29) ed eventualmente eseguitela di nuovo.

#### 6.5 Regolazione della guida superiore del nastro (11) (Fig. 11)

- Allentate la manopola di bloccaggio (20).
- Ruotando la ruota di regolazione (19) abbassate la guida del nastro (11) il più vicino possibile (distanza di ca. 2-3 mm) al materiale da tagliare.
- Serrate di nuovo la manopola di bloccaggio (20).
- La regolazione deve venire controllata e regolata di nuovo prima di ogni operazione di taglio.

#### 6.6 Regolazione del piano di lavoro (15) a 90° (12/13)

- Svitare la manopola di arresto (18), allentate la leva di fissaggio (56) e aprite la copertura della guida del nastro della sega (11).
- Posizionate la squadra (d) fra il nastro (26) ed il piano di lavoro (15). La squadra (d) non è compresa tra gli elementi forniti.
- Inclinate il piano di lavoro (15) ruotandolo fino a che l'angolo formato con il nastro della sega (26) sia esattamente di 90°.
- Riavvitare la manopola di arresto (18), serrate la leva di fissaggio (56) e chiudete la copertura della guida del nastro della sega (11).
- Svitare i dadi (42).
- Regolate la vite (41) fino a quando tocca il telaio della macchina.
- Serrate di nuovo il dado (42) per fissare la vite (41).

#### 6.7 Quale nastro della sega usare

Il nastro fornito con la sega è di uso universale. Nello scegliere il nastro della sega si devono osservare i seguenti criteri.

- Con un nastro stretto si possono tagliare delle curve più strette che con nastro largo.
- Si usa un nastro largo quando si desidera eseguire un taglio diritto. Ciò è importante soprattutto quando si taglia il legno, perché il nastro tende a seguire le venature del legno, deviando quindi dalla linea di taglio desiderata.
- I nastri dalla dentellatura fine tagliano in modo più liscio rispetto a quelli dalla dentellatura più grossolana, ma anche in modo più lento.

**Attenzione! Non usare mai nastri deformati o lacerati!**

#### 6.8 Sostituzione del nastro della sega (Fig. 1, 14a, 14b)

- Togliete la copertura (57).
- Impostate la guida del nastro della sega (11) circa a metà altezza tra piano di lavoro (15) e telaio dell'apparecchio (25).
- Svitare le chiusure (13) ed aprite la copertura laterale (12).
- Togliete il lamierino (4).
- Riducete la tensione del nastro della sega (26) girando la vite di serraggio (9) in senso antiorario.
- Togliete il nastro della sega (26) dai volani del nastro della sega (7,8) attraverso la fessura nel piano di lavoro (15).

- Riposizionate il nuovo nastro della sega (26) al centro dei due volani del nastro della sega (7,8). I denti del nastro della sega (26) devono rivolti verso il basso in direzione del piano di lavoro.
- Tendete il nastro della sega (26) (vedi 6,2)
- Richiudete la copertura laterale (12).
- Rimontate il lamierino (4).
- Inserite di nuovo la copertura.

#### 6.9 Sostituzione delle superfici in gomma di scorrimento dei rulli del nastro (Fig. 15)

Le superfici in gomma di scorrimento (3) dei rulli del nastro (7/8) si consumano dopo un certo tempo a causa dei denti aguzzi del nastro e devono quindi venire sostituite.

- Aprite la copertura laterale (12).
- Togliete il nastro (26) (vedi 6.8).
- Sollevate con un piccolo cacciavite (f) la superficie di scorrimento in gomma (3) e staccatela quindi dal volano superiore del nastro della sega (8).
- Procedete in modo analogo per il rullo inferiore della sega (7).
- Inserite il nuovo nastro in gomma (3), montate il nastro della sega (26) e richiudete la copertura laterale (12).

#### 6.10 Sostituzione dell'insert (Fig. 16)

Sostituite l'insert del piano di lavoro (17) se è consumato o danneggiato, perchè altrimenti sussiste notevole pericolo di lesioni.

- Svitare le viti di fissaggio dell'insert (17) con un cacciavite a stella (h). (Il cacciavite a stella non è compreso tra gli elementi forniti).
- Togliere l'insert consumato (17) sollevandolo.
- Il montaggio del nuovo insert avviene nell'ordine inverso.

#### 6.11 Raccordo di aspirazione (Fig. 2)

La sega a nastro è dotata di un raccordo di aspirazione (6) dei trucioli.

Collegate la sega a nastro a un dispositivo di aspirazione dei trucioli (non compreso nella fornitura) allacciando il tubo del dispositivo ai bocchettoni di aspirazione (6).

#### 6.12 Supporto spintore (Fig. 6)

- Quando non viene usato lo spintore deve venire sempre conservato nel supporto.

## 7. Funzionamento

### 7.1 Accensione/spengimento (Fig. 17)

- La sega viene accesa premendo il tasto verde „1“.
- Per spegnerla si deve premere il tasto rosso „0“.
- La sega è dotata di un interruttore per sottotensione. In caso di caduta di tensione la sega a nastro deve venire riaccesa.

### 7.2 Battuta parallela (Fig. 18)

- Premere verso l'alto la chiusura di fissaggio (21) della battuta parallela (24).
- Spingete la battuta parallela (24) a sinistra o a destra del nastro (26) sul piano di lavoro (15) e regolatela alla misura desiderata.
- Premete verso il basso la chiusura di fissaggio (21) per bloccare la battuta parallela (24). Se la forza della chiusura di fissaggio (21) non dovesse essere sufficiente, ruotate la chiusura di fissaggio (21) di alcuni giri in senso orario fino a quando la battuta parallela sia fissata in modo sufficiente.
- Fate attenzione che la battuta parallela (24) abbia sempre un andamento parallelo al nastro della sega (26).

### 7.3 Tagli obliqui (Fig. 19)

Per poter effettuare dei tagli obliqui parallelamente al nastro della sega (26) è possibile inclinare in avanti il tavolo (15) da 0° a 45°.

- Allentate le manopole di arresto (18).
- Inclinate il tavolo (15) in avanti fino a che la misura dell'angolo desiderata è impostata sulla scala di base (16).
- Serrate di nuovo le manopole di arresto (18).
- Attenzione: In caso di tavolo (15) inclinato la guida parallela (24) deve venire posizionata in direzione di lavoro a destra del nastro della sega (26) sul lato orientato verso basso (se la larghezza del pezzo da lavorare lo permette), per assicurare che il pezzo da lavorare non scivoli via.

## 8. Esercizio

**Attenzione!** Dopo ogni nuova regolazione consigliamo di fare un taglio di prova per controllare le misure impostate.

- Per tutte le operazioni di taglio avvicinate il più possibile la guida superiore del nastro (11) al pezzo da tagliare (vedi 6.5).

- Il pezzo deve venire tenuto sempre con tutte e due le mani, orizzontale rispetto al piano di lavoro (15) per evitare che il nastro rimanga incastrato (26).
- L'avanzamento deve avvenire con una pressione sempre uguale e appena sufficiente affinché il nastro tagli il materiale, ma non si blocchi.
- Utilizzate sempre la guida parallela (24) per ogni operazione di taglio per la quale possa venire usata.
- È meglio eseguire un taglio con una sola operazione che in più passate che eventualmente possono richiedere il riposizionamento del pezzo da tagliare. Se tuttavia non si può evitare di riposizionare il pezzo, si deve però prima spegnere la sega e riposizionare il pezzo solo dopo che il nastro (26) si sia fermato.
- Nel segare il pezzo questo deve venire tenuto e fatto avanzare con il lato più lungo.

**Attenzione!** Nella lavorazione di pezzi stretti deve essere utilizzato assolutamente uno spintore. Lo spintore (28) deve essere sempre tenuto a portata di mano sull'apposito gancio (29) a lato della sega.

### 8.1 Esecuzione di tagli longitudinali (Fig. 20)

In questo caso il pezzo viene tagliato in senso nel senso della lunghezza.

- Regolate la battuta parallela (24) sul lato sinistro (per quanto possibile) del nastro (26) in modo corrispondente alla larghezza desiderata.
- Abbassate la guida del nastro (11) sul pezzo. (vedi 6.5).
- Accendete la sega.
- Con la mano destra premete un bordo del pezzo contro la battuta parallela (24) mentre il lato piatto è appoggiato sul piano di lavoro (15).
- Spingere il pezzo facendolo avanzare senza scossoni lungo la battuta parallela (24) verso il nastro della sega (26).
- Pericolo! i pezzi lunghi da lavorare devono venire fissati affinché non si ribaltino una volta tagliati (per es. con supporto, ecc.)

### 8.2 Esecuzione di tagli obliqui (Fig. 19)

- Impostate il tavolo sull'angolo desiderato (vedi 7.3).
- Eseguite il taglio come spiegato al punto 8.1.

### 8.3 Tagli a mano libera (Fig. 21)

Una delle caratteristiche più importanti di una sega a nastro è la possibilità di tagliare senza problemi curve e raggi.

- Abbassate la guida del nastro (11) sul pezzo. (vedi 6.5).
- Accendete la sega.
- Premete saldamente il pezzo sul tavolo di lavoro (15) e spingetelo lentamente verso il nastro della sega (26).
- Nel tagliare a mano libera si consiglia di lavorare con una velocità di avanzamento inferiore in modo che la lama della sega (26) possa seguire la linea desiderata.
- In molti casi è d'aiuto eseguire un taglio grossolano delle curve e degli angoli a ca. 6 mm dalla linea.
- Se dovete tagliare delle curve che fossero troppo strette per il nastro usato, si devono eseguire dei tagli preparatori fino al lato anteriore della curva in modo che questi poi si stacchino quando viene segato il taglio definitivo.

## 9. Trasporto

Trasportate la sega a nastro tenendola con una mano alla base di appoggio (5) e con l'altra mano al telaio della macchina (25). Attenzione! Per il sollevamento o il trasporto non usate mai il dispositivo di divisione.

## 10. Pulizia, manutenzione e ordinazione dei pezzi di ricambio

### Pericolo!

Prima di qualsiasi lavoro di pulizia staccate la spina dalla presa di corrente.

### 10.1 Pulizia

- Tenete il più possibile i dispositivi di protezione, le fessure di aerazione e la carcassa del motore liberi da polvere e sporco. Strofinare l'apparecchio con un panno pulito o soffiare con l'aria compressa a pressione bassa.
- Consigliamo di pulire l'apparecchio subito dopo averlo usato.
- Pulite l'apparecchio regolarmente con un panno asciutto ed un po' di sapone. Non usate detergenti o solventi perché questi ultimi potrebbero danneggiare le parti in plastica

dell'apparecchio. Fate attenzione che non possa penetrare dell'acqua nell'interno dell'apparecchio. La penetrazione di acqua in un elettrodomestico aumenta il rischio di una scossa elettrica.

### **10.2 Manutenzione**

All'interno dell'apparecchio non si trovano altre parti sottoposte ad una manutenzione qualsiasi.

### **10.3 Ordinazione di pezzi di ricambio:**

Volendo commissionare dei pezzi di ricambio, si dovrebbe dichiarare quanto segue:

- modello dell'apparecchio
- numero dell'articolo dell'apparecchio
- numero d'ident. dell'apparecchio
- numero del pezzo di ricambio del ricambio necessitato.

Per i prezzi e le informazioni attuali si veda [www.Einhell-Service.com](http://www.Einhell-Service.com)

## **11. Smaltimento e riciclaggio**

L'apparecchio si trova in un imballaggio per evitare i danni dovuti al trasporto. Questo imballaggio rappresenta una materia prima e può perciò essere utilizzato di nuovo o riciclato. L'apparecchio e i suoi accessori sono fatti di materiali diversi, per es. metallo e plastica. Gli apparecchi difettosi non devono essere gettati nei rifiuti domestici. Per uno smaltimento corretto l'apparecchio va consegnato ad un apposito centro di raccolta. Se non vi è noto nessun centro di raccolta, rivolgetevi per informazioni all'amministrazione comunale.

## **12. Conservazione**

Conservate l'apparecchio e i suoi accessori in un luogo buio, asciutto, al riparo dal gelo e non accessibile ai bambini. La temperatura ottimale per la conservazione è compresa tra i 5 e i 30 °C. Conservate l'elettrodomestico nell'imballaggio originale.



## Smaltimento



Avviare ad un riciclaggio rispettoso dell'ambiente elettrodomestici, batterie, accessori ed imballaggi non più impiegabili.

Non gettare elettrodomestici e batterie/pile tra i rifiuti domestici!

Per un corretto smaltimento verificare sempre le disposizioni del proprio comune.

### **Solo per i Paesi UE:**

Ai sensi della Direttiva Europea 2012/19/UE sui rifiuti di apparecchiature elettriche ed elettroniche e del suo recepimento nel diritto nazionale, gli elettrodomestici non più utilizzabili e, ai sensi della Direttiva Europea 2006/66/CE, le batterie/le pile difettose o esauste, andranno raccolti separatamente e riciclati nel rispetto dell'ambiente.

In caso di smaltimento improprio, le apparecchiature elettriche ed elettroniche potrebbero avere effetti nocivi sull'ambiente e sulla salute umana a causa della possibile presenza di sostanze nocive.

La ristampa o l'ulteriore riproduzione, anche parziale, della documentazione o dei documenti d'accompagnamento dei prodotti è consentita solo con l'esplicita autorizzazione da parte della Einhell Germany AG.

Con riserva di apportare modifiche tecniche

## Informazioni sul Servizio Assistenza

In tutti i Paesi indicati nel certificato di garanzia disponiamo di competenti partner per il Servizio Assistenza (per i relativi dati di contatto si veda il certificato di garanzia), che sono a vostra disposizione per tutte le richieste di assistenza come riparazione, fornitura di pezzi di ricambio e parti di usura o vendita di materiali di consumo.

Si deve tenere presente che le seguenti parti di questo prodotto sono soggette a un'usura naturale o dovuta all'uso ovvero che le seguenti parti sono necessarie come materiali di consumo.

| Categoria                               | Esempio                              |
|---|--------------------------------------|
| Parti soggette ad usura *               | Rullo di guida, cinghia trapezoidale |
| Materiale di consumo/parti di consumo * | Nastro della sega                    |
| Parti mancanti                          |                                      |

\* non necessariamente compreso tra gli elementi forniti!

In presenza di difetti o errori vi preghiamo di denunciare il caso sul sito internet [www.Einhell-Service.com](http://www.Einhell-Service.com). Vi preghiamo di descrivere con precisione l'anomalia e a tal riguardo di rispondere in ogni caso alle seguenti domande:

- L'apparecchio ha già funzionato una volta o era difettoso fin dall'inizio?
- Avete notato qualcosa prima che si manifestasse il difetto (sintomo prima del difetto)?
- A vostro parere che cosa non funziona nell'apparecchio (sintomo principale)?  
Descrivete che cosa non funziona.

## Certificato di garanzia

Gentili clienti,

i nostri prodotti sono soggetti ad un rigido controllo di qualità. Se l'apparecchio non dovesse tuttavia funzionare correttamente, ci scusiamo e vi preghiamo di rivolgervi al nostro servizio di assistenza clienti all'indirizzo indicato in questa scheda di garanzia. Siamo a vostra disposizione anche telefonicamente al numero del Servizio Assistenza indicato. Per la rivendicazione dei diritti di garanzia vale quanto segue:

1. Le presenti condizioni di garanzia si rivolgono esclusivamente a consumatori, vale a dire a persone fisiche che non intendono utilizzare questo prodotto né in ambito professionale né per altre attività di lavoro autonomo. Le presenti condizioni di garanzia regolano prestazioni di garanzia supplementari che il produttore sotto indicato concede in aggiunta alla garanzia legale agli acquirenti di nuovi apparecchi. La presente garanzia non tocca i vostri diritti al ricorso in garanzia previsti dalla legge. Le nostre prestazioni di garanzia sono per voi gratuite.
2. La prestazione di garanzia riguarda esclusivamente i difetti di un nuovo apparecchio di marca Einhell da voi acquistato nell'Unione Europea, riconducibili a difetti di materiale o di produzione, ed è limitata, a nostra discrezione, all'eliminazione di questi difetti dell'apparecchio o alla sostituzione dell'apparecchio stesso. Tenete presente che i nostri apparecchi non sono stati progettati per l'impiego artigianale, professionale o imprenditoriale. Pertanto un contratto di garanzia non viene concluso se l'apparecchio è stato usato entro il periodo di garanzia in attività artigianali, imprenditoriali o industriali o se è stato sottoposto a sollecitazioni equivalenti. Nel caso di articoli della gamma „Professional“ acquistati con PIVA non vale l'esclusione per l'impiego artigianale, professionale o imprenditoriale.
3. Sono esclusi dalla nostra garanzia:
  - Danni all'apparecchio causati dalla mancata osservanza delle istruzioni di montaggio o per un'installazione non corretta, dalla mancata osservanza delle istruzioni per l'uso (come ad es. collegamento a una tensione di rete o a un tipo di corrente non corretti), dalla mancata osservanza delle norme relative alla manutenzione e alla sicurezza, dall'esposizione dell'apparecchio a condizioni ambientali anomale o per la mancata esecuzione di pulizia e manutenzione.
  - Danni all'apparecchio dovuti a usi impropri o illeciti (come per es. sovraccarico dell'apparecchio o utilizzo di utensili di ricambio o accessori non consentiti e non originali), alla penetrazione di corpi estranei nell'apparecchio (come per es. sabbia, pietre o polvere, ...) danni dovuti al trasporto, all'impiego della forza o a influssi esterni (come per es. danni causati da caduta).
  - Danni all'apparecchio o a parti di esso da ricondurre a un'usura comune, dovuta all'uso o di altro tipo di usura naturale. Le batterie e i pacchi batterie sono soggetti a un invecchiamento naturale e per motivi strutturali hanno un numero limitato di cicli di ricarica. Sull'usura influiscono negativamente i carichi a cui viene sottoposta e le velocità di ricarica, ma anche l'esposizione al calore, al freddo, alle vibrazioni e agli urti.
4. Il periodo di garanzia è 2 anni e inizia alla data d'acquisto dell'apparecchio; in caso di articoli acquistati con P.Iva il periodo di garanzia è di 1 anno. I diritti di garanzia devono essere fatti valere prima della scadenza del periodo di garanzia, entro due settimane dopo avere accertato il difetto. È esclusa la rivendicazione di diritti di garanzia dopo la scadenza del relativo periodo. La riparazione o la sostituzione dell'apparecchio non comporta una proroga del periodo di garanzia. Ciò vale anche nel caso di riparazione o sostituzione effettuata da un centro di assistenza autorizzato.
5. Per rivendicare il diritto di garanzia conservate il documento di acquisto o altri documenti come prova dell'acquisto del vostro apparecchio nuovo. Apparecchi inviati senza i relativi documenti o senza targhetta d'identificazione sono esclusi dalla prestazione di garanzia perché non possono essere classificati in modo corretto. Se il difetto dell'apparecchio rientra nella nostra prestazione di garanzia, riceverete prontamente l'apparecchio riparato o un apparecchio sostitutivo.
6. Se avete portato l'apparecchio in un paese dell'Unione Europea diverso da quello in cui lo avete acquistato, la prestazione di garanzia viene fornita tramite un partner del Servizio assistenza locale. Se viene trasferito al di fuori dell'Unione Europea non sussiste diritto di garanzia.

Naturalmente offriamo anche un servizio di riparazione a pagamento, su apparecchi fuori dal periodo di garanzia legale o su difetti non coperti dalle condizioni di garanzia. Per usufruire di tali servizi potete far riferimento ad uno dei nostri Centri di Assistenza. Potete consultare l'elenco dei Centri Assistenza autorizzati sul nostro sito [www.einhell.it](http://www.einhell.it). Per parti mancanti, di consumo e soggette a usura rimandiamo alle limitazioni di questa garanzia secondo le informazioni sul Servizio Assistenza di queste istruzioni per l'uso.

Servizio Clienti Einhell Italia: email: [service-italia@einhell.com](mailto:service-italia@einhell.com); tel: 031 800863  
Giorni e orari di apertura: LUN - VEN dalle 9:00 alle 12:00 e dalle 14:00 alle 17:00  
Garante del servizio: Einhell Italia S.r.l., Via Delle Acacie snc, I-22070 Binago - Como

**⚠ Fare!**

Ved brug af el-værktøj er der visse sikkerhedsforanstaltninger, der skal respekteres for at undgå skader på personer og materiel. Læs derfor betjeningsvejledningen / sikkerhedsanvisningerne grundigt igennem. Opbevar betjeningsvejledningen et praktisk sted, så du altid kan tage den frem efter behov. Husk at lade betjeningsvejledningen / sikkerhedsanvisningerne følge med værktøjet, hvis du overdrager det til andre. Vi fraskriver os ethvert ansvar for skader på personer eller materiel, som måtte opstå som følge af, at anvisningerne i denne betjeningsvejledning, navnlig vedrørende sikkerhed, tilsidesættes.

**Forklaring af de anvendte symboler (se fig. 22)**

- Fare!** - Læs betjeningsvejledningen for at reducere risikoen for personskade.
- Forsigtig! Brug høreværn.** Støjudviklingen fra maskinen kan forårsage høretab.
- Forsigtig! Brug støvmaske.** Ved bearbejdning af træ og andre materialer kan der dannes sundhedsskadeligt støv. Der må ikke arbejdes i asbestholdigt materiale!
- Forsigtig! Brug beskyttelsesbriller.** Gnistre, som opstår under arbejdet, eller splinter, spån og støv, som står ud fra maskinen, kan forårsage synstab.
- Husk altid at tage netstikket ud inden reparations- og vedligeholdelsesarbejde!**
- Savbånd-skæreretning**

**1. Sikkerhedsanvisninger**

Relevante sikkerhedsanvisninger finder du i det medfølgende hæfte.

**⚠ Fare!**

**Læs alle sikkerhedsanvisninger og øvrige anvisninger.** Følges anvisningerne, navnlig sikkerhedsanvisningerne, ikke nøje som beskrevet, kan elektrisk stød, brand og/eller svære kvæstelser være følgen. **Alle sikkerhedsanvisninger og øvrige anvisninger skal gemmes.**

**2. Produktbeskrivelse og leveringsomfang****2.1 Produktbeskrivelse (fig. 1/2)**

- Tænd/Sluk-knap
- Netledning

- Gummiløbeflade
- Kropplade
- Standerfod
- Udsugningsadapter
- Båndsavshjul nederst
- Båndsavshjul øverst
- Spændeskruer
- Savbåndsværn
- Savbåndsføring øverst
- Sidedæksler
- Dæksellås
- Sikringskruer til båndsavshjul øverst
- Savbord
- Gradskala for svingzone
- Bordindlæg af kunststof
- Fikseringsgreb til savbord
- Indstillingsgreb til savbåndsføring
- Fikseringsgreb til savbåndsføring
- Spændebojle til parallelanslag
- Indstillingskruer til båndsavshjul øverst
- Motor
- Parallelanslag
- Maskinstel
- Savbånd
- Kipværn
- Styrestift, øverst
- Styrestift, nederst
- Støtteleje
- Støtteleje
- Holdeanordning
- Unbrakoskrue
- Savbåndsværn
- Unbrakoskrue
- Holdeanordning
- Unbrakoskrue
- Unbrakoskrue
- Unbrakonøgle 3 mm
- Unbrakonøgle 4 mm
- Skrue
- Møtrik
- Mellemlægsskive
- Møtrik
- Stødpindsholder
- Stødpind
- Skrue
- Skrue
- Gummifod
- Unbrakonøgle 5 mm
- Skrue
- Unbrakoskrue
- Mellemlægsskive
- Møtrik
- Mellemlægsskive
- Låsearm
- Afdækning

## 2.2 Leveringsomfang

Kontroller på grundlag af det beskrevne leveringsomfang, at varen er komplet. Hvis nogle dele mangler, bedes du senest inden 5 hverdage efter købet af varen henvende dig til vores servicecenter eller det sted, hvor du har købt varen, med forevisning af gyldig købskvittering. Vær her opmærksom på garantioversigten, der er indeholdt i serviceinformationerne bagest i vejledningen.

- Åbn pakken, og tag forsigtigt maskinen ud af emballagen.
- Fjern emballagematerialet samt emballage- og transportsikringer (hvis sådanne forefindes).
- Kontroller, at der ikke mangler noget.
- Kontroller maskine og tilbehør for transportsikringer.
- Opbevar så vidt muligt emballagen indtil garantiperiodens udløb.

### Fare!

**Maskinen og emballagematerialet er ikke legetøj! Børn må ikke lege med plastikposer, folier og smådele! Fare for indtagelse og kvælning!**

- Båndsav
- Savbord
- Stødpind
- Parallellanslag
- Unbrakonøgle 3 mm
- Unbrakonøgle 4 mm
- Unbrakonøgle 5 mm
- Kipværn
- Monteringsmateriale
- Original betjeningsvejledning
- Sikkerhedsanvisninger

## 3. Formålsbestemt anvendelse

Båndsaven benyttes til længde- og tværsavning af træ eller træliggende arbejdsemner. Savning af runde materialer kræver brug af egnede holdeanordninger.

Produktet må kun anvendes i overensstemmelse med det tiltænkte formål. Enhver anden form for anvendelse er ikke tilladt. Vi fraskriver os ethvert ansvar for skader, det være sig på personer eller materiel, der måtte opstå som følge af, at produktet ikke er blevet anvendt korrekt. Dette er alene brugerens/ejers ansvar.

Brug kun savbånd, som er beregnet til maskinen. Med til korrekt brug af maskinen hører også, at alle sikkerheds-, monterings- og driftsanvisninger i betjeningsvejledningen overholdes.

Personer, som betjener og vedligeholder maskinen, skal have et godt kendskab til maskinen og dens funktioner og være instrueret i de risici, der er forbundet med at omgås maskinen. Der henvises desuden til gældende bestemmelser vedrørende forebyggelse af ulykker – disse skal overholdes nøje. Det samme gælder øvrige almindelige arbejdsmedicinske og sikkerhedstekniske bestemmelser. Foretages der ændringer på maskinen, mister garantien sin gyldighed. Trods korrekt anvendelse er der stadig nogle risikofaktorer, man skal være opmærksom på. Følgende punkter skal nævnes, afhængig af maskinens konstruktion og opbygning:

- Risiko for høreskader ved arbejde uden brug af høreværn.
- Sundhedsskadelig emission af træstøv ved arbejde i lukkede rum.
- Ulykkesfare ved håndberøring i værktøjets skærezone, hvor afskærmning ikke forefindes.
- Fare for kvæstelse ved skift af værktøj (snitsår).
- Fare ved udslyngning af emner eller emnedele.
- Klemning af fingre.
- Fare for tilbageslag.
- Arbejdsemnet vælter på grund af for lille støtteflade.
- Berøring af skæreværktøj.
- Udslyngning af dele fra grene og arbejdsemner.

Bemærk, at vore produkter ikke er konstrueret til erhvervsmæssig, håndværksmæssig eller industriel brug. Vi fraskriver os ethvert ansvar, såfremt produktet anvendes i erhvervsmæssigt, håndværksmæssigt, industrielt eller lignende øjemed.

## 4. Tekniske data

Netspænding: ..... 220-240V~50 Hz  
 Effekt: ..... S2 15 min 250 W  
 Omdrejningstal, ubelastet  $n_0$ : ..... 1400 min<sup>-1</sup>  
 Savbåndets længde: ..... 1400 mm  
 Savbåndets bredde: ..... 7 mm  
 Savbåndets bredde maks.: ..... 8 mm

Savbåndets hastighed: .....900 m/min  
 Skærehøjde: ..... 80 mm / 90°  
 ..... 45 mm / 45°  
 Udhæng: ..... 200 mm  
 Bordstørrelse: ..... 305 x 305 mm  
 Bord vipbar: ..... -2° - 45°  
 Størrelse på  
 arbejdssemne maks.: ..... 400 x 400 x 80 mm  
 Vægt: ..... 17,5 kg

#### Fare!

#### Støj og vibration

Støj- og vibrationstal er beregnet i henhold til EN 61029.

Lydtryksniveau  $L_{pA}$  ..... 84,3 dB(A)  
 Usikkerhed  $K_{pA}$  ..... 3 dB  
 Lydeffektniveau  $L_{WA}$  ..... 96 dB(A)  
 Usikkerhed  $K_{WA}$  ..... 3 dB

#### Brug høreværn.

Støjudviklingen fra maskinen kan forårsage høretab.

#### Støjudvikling og vibration skal begrænses til et minimum!

- Brug kun intakte og ubeskadigede maskiner.
- Vedligehold og rengør maskinen med jævne mellemrum.
- Tilpas arbejdsmåden efter maskinen.
- Overbelast ikke maskinen.
- Lad i givet fald maskinen underkaste et eftersyn.
- Sluk maskinen, når den ikke benyttes.

#### Forsigtig!

#### Tilbageværende risici

Også selv om du betjener el-værktøjet forskriftsmæssigt, er der stadigvæk nogle risikofaktorer at tage højde for. Følgende farer kan opstå, alt efter el-værktøjets type og konstruktionsmåde:

1. Lungeskader, såfremt der ikke bæres egnet støvmaske.
2. Høreskader, såfremt der ikke bæres egnet høreværn.

## 5. Inden ibrugtagning

Maskinen skal opstilles, så den står stabilt, dvs. den skal skrues fast til en arbejdsbænk eller et understel. Til dette formål findes der fastgørel-

seshuller i maskinfoden.

- Savbordet skal være monteret korrekt.
- Alle afskærmninger og sikkerhedsanordninger skal være korrekt påmonterede, inden maskinen tages i brug.
- Savbåndet skal kunne køre frit.
- Hvis du arbejder med træ, som tidligere har været bearbejdet, skal du passe på fremmedlegemer, som f.eks. søm eller skruer.
- Inden du trykker på tænd/sluk-knappen, skal du sikre dig, at savbåndet er monteret rigtigt og bevægelige dele går let og friktionsfrit.
- Inden maskinen sluttes til strømforsyningsnettet, skal du kontrollere, at dataene på mærkepladen stemmer overens med netdataene.

## 6. Samling

### VIGTIGT!

Husk altid at trække stikket ud af stikkontakten inden vedligeholdelse, omstilling og samling.

#### 6.1.1 Montering af gummifødder/kipværn (fig. 5a/5b)

Fastgør de fire gummifødder (49) på apparatets underside med skruen (51), mellemlægsskiven (43) og møtrikken (44).

Skub kipværn (27) ind i ståfoden (5) og fastgør det på produktet med unbrakoskruen (52), mellemlægsskiven (53) og møtrikken (54).

#### 6.1.2 Montering af savbord (fig. 3 - 4)

- Tag kroppladen (4) ud
- Anbring savbordet (15) på maskinhuset bagfra. Fastgør savbordet med mellemlægsskiverne (55), fikseringsgrebet (18) og fikseringsarm (56).
- Afmontering sker tilsvarende i modsat rækkefølge.

#### 6.2 Stramning af savbånd (fig. 1)

- **VIGTIGT!** Hvis saven skal stå stille i længere tid, skal savbåndet afspændes, dvs. at klingespændingen skal kontrolleres, inden saven tændes.
- Drej spændeskruen (9) til stramning af savbånd (26) i urets retning.
- Om savbåndets spænding er rigtig, kan du finde ud af ved at trykke med fingeren ind i siden på savbåndet, ca. i midten mellem de to båndsavshjul (7 + 8). Savbåndet (26) skal kun kunne trykkes ganske lidt (ca. 1-2 mm) ind.

- Savbåndet giver en metallisk lyd fra sig, når det berøres i ordentlig udspændt tilstand.
- Slæk savbåndet, hvis det ikke skal tages i brug over længere tid, så det ikke overstrækkes.
- **Forsigtig!** Ved for kraftig stramning kan savbåndet bryde. FARE FOR KVÆSTELSE! Hvis stramningen er for slap, kan båndsavshjulet (7) miste grebet, hvorved savbåndet standser.

### 6.3 Indstilling af savbånd (fig. 1-2)

- **VIGTIGT!** Inden indstilling af savbåndet kan gennemføres, skal savbåndet spændes korrekt.
- Åbn sidedækslerne (12), idet du løsner låseanordningerne (13).
- Drej langsomt det øverste savbåndshjul (8) i urets retning. Savbåndet (26) bør køre med tænderne på den forreste kant af løbefladen på savbåndshjulet (8). Hvis det ikke er tilfældet, skal hældningsvinklen på det øverste savbåndshjul (8) korrigeres.
- Kører savbåndet (26) mere mod båndsavshjulets bagside (8), dvs. i retning mod maskinhuset (25), skal indstillingsskruen (22) drejes mod urets retning - her skal båndsavshjulet (8) drejes langsomt med den anden hånd for at kontrollere savbåndets (26) leje.
- Kører savbåndet (26) mod båndsavshjulets forreste kant (8), skal indstillingsskruen (22) drejes i urets retning.
- Når det øverste båndsavshjul (8) er blevet indstillet, skal savbåndets (26) position på det nederste båndsavshjul (7) kontrolleres. Savbåndet (26) skal også her ligge i midten af båndsavshjulet (7). Hvis det ikke er tilfældet, skal hældningen på det øverste båndsavshjul (8) justeres igen.
- Båndsavshjulet skal drejes nogle omgange, indtil justeringen af det øverste båndsavshjul (8) virker ind på savbåndets position på det nederste båndsavshjul (7).
- Når indstillingen er i orden, skal sidedækslerne (12) lukkes igen og sikres med låseanordningerne (13).

### 6.4 Indstilling af savbåndsføring (fig. 7- 10)

- Både støttelejer (30 + 31) og styrestifter (28 + 29) skal indstilles igen hver gang, efter at savbåndet er blevet skiftet.
- Åbn sidedækslerne (12), idet du løsner låseanordningerne (13).

#### 6.4.1 Øverste støtteleje (30)

- Skru unbrakoskruen (33) løs.
- Forskyd støttelejet (30), så det lige netop ikke længere berører savbåndet (26) (afstand maks. 0,5 mm)
- Spænd unbrakoskruen (33) igen.

#### 6.4.2 Indstilling af nederste støtteleje (31)

- Afmonter savbordet (15), eller hæld det 45°.
- Klap savbåndsværnet (34) til siden.
- Indstilling sker på samme måde som ved det øverste støtteleje. De to støttelejer (30 + 31) støtter kun savbåndet (26) under saveprocessen. I tomgang må savebåndet ikke berøre kuglelejet.

#### 6.4.3 Indstilling af øverste styrestifter (28)

- Skru unbrakoskruen (35) løs.
- Flyt holdeanordningen (36) til styrestifterne (28), så forkanten af styrestifterne (28) ligger ca. 1 mm bag savbåndets tandbund.
- Spænd unbrakoskruen (35) igen.
- **VIGTIGT!** Savbåndet ødelægges, hvis tænderne berører styrestifterne, mens savbåndet kører.
- Skru unbrakoskruen (37) løs.
- Skub de to styrestifter (28) i retning mod savbåndet, indtil afstanden mellem styrestifterne (28) og savbåndet (26) er maks. 0,5 mm. (savbåndet må ikke sidde i klemme)
- Spænd unbrakoskruen (37) igen.
- Drej langsomt det øverste båndsavshjul (8) nogle gange rundt i urets retning.
- Kontroller endnu en gang styrestifternes (28) indstilling, og juster om nødvendigt.

#### 6.4.4 Indstilling af nederste styrestifter (29)

- Demonter savbordet (15)
- Skru skruen (48) løs.
- Flyt holdeanordningen (32) til styrestifterne (29), så forkanten af styrestifterne (29) ligger ca. 1 mm bag savbåndets tandbund.
- Spænd skruen (40) igen.
- **VIGTIGT!** Savbåndet ødelægges, hvis tænderne berører styrestifterne, mens savbåndet kører.
- Skru unbrakoskruen (38) løs.
- Skub de to styrestifter (29) i retning mod savbåndet, indtil afstanden mellem styrestifterne (29) og savbåndet (26) er maks. 0,5 mm. (Savbåndet må ikke sidde i klemme.)
- Spænd unbrakoskruen (38) igen.
- Drej langsomt det nederste båndsavshjul (7) nogle gange rundt i urets retning.

- Kontroller endnu en gang styrestifternes (29) indstilling, og juster om nødvendigt.

#### 6.5. Indstilling af øverste savbåndsføring (11) (fig. 11)

- Løsn fikseringsgrebet (20).
- Sænk savbåndsføringen (11) så tæt som muligt ned på arbejdsområdet (afstand ca. 2-3 mm), idet du drejer på indstillingshjulet (19).
- Spænd fikseringsgrebet (20) igen.
- Indstillingen skal kontrolleres hver gang før savning og evt. indstilles påny.

#### 6.6. Justering af savbord (15) til 90° (12/13)

- Løsn fikseringsgrebet (18) og fikseringsarmen (56) og åbn afdækningen på savbåndsføringen (11).
- Anlæg vinklen (d) mellem savbånd (26) og savbord (15). Vinkel (d) følger ikke med.
- Hæld savbordet (15) så meget ved at dreje, at vinklen til savbåndet (26) er nøjagtig 90°.
- Spænd fikseringsgrebet (18) og fikseringsarmen (56) igen og luk afdækningen på savbåndsføringen (11).
- Løsn møtrikken (42).
- Juster på skruen (41), indtil maskinhuset berøres.
- Spænd møtrikken (42) igen for at fiksere skruen (41).

#### 6.7. Hvilket savbånd skal anvendes?

Savbåndet, der følger med båndsavnen, er beregnet til almindelig, universel anvendelse. Når du vælger savbånd, skal du tage højde for følgende:

- Med et smalt savbånd kan du save mindre radier end med et bredt.
- Et bredt savbånd anvendes, hvor man ønsker et lige snit. Dette er især væsentligt ved savning i træ, da savbåndet er tilbøjeligt til at følge åremønstret og derfor let viger fra den ønskede savelinie.
- Fintfortandede savbånd saver mere glat, men også langsommere end grove savbånd.

**Forsigtig! Benyt aldrig savbånd, som er bøje-  
de eller revnede!**

#### 6.8. Udskiftning af savbånd (fig. 1, 14a, 14b)

- Tag afdækningen (57) af.
- Indstil savbåndsføringen (11) til ca. halv højde mellem savbord (15) og maskinhus (25).
- Løsn låseanordningerne (13), og åbn sidedækslerne (12).
- Fjern kroppladen (4)

- Afspænd savbåndet (26), idet du drejer spændeskruen (9) imod urets retning.
- Tag savbåndet (26) af båndsavshjulene (7,8) og ind gennem slidsen i savbordet (15).
- Sæt det nye savbånd (26) midt på de to båndsavshjul (7,8). Tænderne på savbåndet (26) skal pege nedad i retning mod savbordet.
- Stram savbåndet (26) (se 6.2)
- Luk sidedækslet (12) igen.
- Sæt kroppladen (4) på igen
- Sæt afdækningen i igen.

#### 6.9. Udskiftning af savbåndshjulenes gummiløbeflade (fig. 15)

Efter nogen tid vil savbåndshjulenes (7/8) gummiløbeflader (3) være slidt ned grundet belastningen fra de skarpe tænder på savbåndet; udskiftning er nødvendig.

- Åbn sidedækslet (12)
- Tag savbåndet (26) ud (se 6.8)
- Løft kanten af gummiløbeflader (3) med en lille skruetrækker (f), og træk den af det øverste båndsavshjul (8).
- Gør det samme ved det nederste savbåndshjul (7).
- Træk den nye gummiløbeflade (3) på, monter savbåndet (26), og sæt sidedækslet (12) på igen

#### 6.10. Udskiftning af bordindlæg (fig. 16)

I tilfælde af slid eller beskadigelse skal bordindlægget (17) skiftes ud, ellers er der øget risiko for kvæstelse.

- Løsn fastgørelsesskruen på bordindlægget (17) med en stjerneskrue-trækker (h). (stjerneskrue-trækker følger ikke med).
- Tag det slidte bordindlæg (17) op.
- Monter det nye bordindlæg i modsat rækkefølge.

#### 6.11. Udsugningsstuds (fig. 2)

Båndsavnen er udstyret med en udsugningsstuds (6) til spån.

Forbind båndsavnen med et spånudsugningsanlæg (følger ikke med) ved at tilslutte udsugningsanlæggets slange med udsugningsstuds (6).

#### 6.12. Stødpindholder (fig. 6)

- Stødpinden skal sidde på holderen, når den ikke er i brug.



## 7. Betjening

### 7.1 Tænd/Sluk-knap (fig. 17)

- Saven tændes ved at trykke på den grønne knap „1“
- Tryk på den røde knap "0" for at slukke saven igen.
- Båndssaven er udstyret med en underspændingsafbryder. I tilfælde af strømsvigt skal båndssaven tændes igen.

### 7.2 Parallelslag (fig. 18)

- Pres parallelslagets (24) spændebøjle (21) opad.
- Skub parallelslaget (24) til venstre eller højre for savbåndet (26) på savbordet (15), og indstil det til det ønskede mål.
- Pres spændebøjlen (21) ned for at fiksere parallelslaget (24). Hvis spændebøjle (21) spændekraft ikke er tilstrækkelig, skal spændebøjlen (21) drejes nogle omgange med uret, indtil parallelslaget er ordentligt fikseret.
- Parallelslaget (24) skal altid forløbe parallelt med savbåndet (26).

### 7.3 Skråsnit (fig. 19)

For at kunne udføre skråsnit parallelt med savbåndet (26) kan savbordet (15) hældes fremad fra 0° - 45°.

- Løsn fikseringsgrebene (18).
- Hæld savbordet (15) fremad, indtil det ønskede vinkelmål er indstillet på grundskalaen (16).
- Spænd fikseringsgrebene (18) igen.
- Vigtigt: Når savbordet (15) er hævet, skal parallelslaget (24) anbringes på den side, der vender ned, til højre for savbåndet (26) set i arbejdsretningen (for så vidt emnets bredde tillader dette) for at sikre emnet mod at glide ned.

## 8. Drift

**Vigtigt!** Vi anbefaler at udføre et prøvesnit efter hver ny indstilling for at tjekke det indstillede mål.

- Ved alle saveprocesser skal den øverste båndføring (11) stilles så tæt hen til emnet som muligt (se 6.5)
- Emnet skal altid føres med begge hænder og holdes fladt ned på båndssavsbordet (15), så savbåndet (26) ikke sætter sig fast.

- Fremføring skal ske med et konstant jævnt tryk, som lige netop er nok til, at savbåndet siver let gennem materialet uden dog at blokere.
- Brug altid parallelslaget (24), når dette er muligt.
- Det er bedst at udføre et snit i én arbejdsgang i stedet for flere omgange, hvor det kan blive nødvendigt at trække emnet tilbage. Hvis det ikke kan undgås at skulle trække emnet tilbage, skal båndssaven slukkes først, savbåndets (26) stilstand afventes, hvorefter emnet trækkes tilbage.
- Under savning skal emnet altid føres i den længste side.

**Fare!** Ved bearbejdning af smalle emner er brug af stødpind påbudt. Stødpinden (28) skal altid opbevares let tilgængeligt på den dertil indrettede krog (29) på savens side.

### 8.1 Savning med længdesnit (fig. 20)

Her saves et arbejdsemne igennem i længderetningen.

- Indstil parallelslaget (24) på savbåndets (26) venstre side (så vidt muligt) i overensstemmelse med den ønskede bredde.
- Sænk savbåndsføringen (11) ned på emnet. (Se 6.5.)
- Tænd for saven.
- Pres emnets ene kant ind mod parallelslaget (24) med den højre hånd, mens den flade side ligger ned mod savbordet (15).
- Skub emnet ind i savbåndet (26) med en jævn fremførende bevægelse langs med parallelslaget (24).
- Vigtigt: Lange emner skal sikres mod at vippe op i slutningen af saveprocessen (f.eks. ved brug af rullestativ).

### 8.2 Savning med skråsnit (fig. 19)

- Indstil savbordet til den ønskede vinkel (se 7.3).
- Udfør snit som beskrevet i pkt. 8.1.

### 8.3 Frihåndssavning (fig. 21)

En af de vigtigste egenskaber ved en båndssav er muligheden for på enkel vis at kunne save kurver og radier.

- Sænk savbåndsføringen (11) ned på emnet. (se 6.5.)
- Tænd for saven.
- Pres emnet fast ned på savbordet (15), og skub det langsomt ind i savbåndet (26).

- Ved frihåndssavning skal du arbejde med en lavere fremføringshastighed, så savbåndet (26) kan følge den ønskede linie.
- I mange tilfælde vil det være hensigtsmæssigt at udføre en grov udsavning af kurver og hjørner ca. 6 mm væk fra linien.
- Hvis du skal save kurver, som er for snævre til det anvendte savbånd, skal du save hjælpesnit op til kurvens forside, således at disse går væk som affald, når den endelige radius saves ud.

## 9. Transport

Transporter båndssaven, idet du med den ene hånd holder fast på standerfoden (5) og med den anden på maskinstellet (25). Vigtigt! Brug aldrig separerende beskyttelsesanordninger til løftning eller transport.

## 10. Rengøring, vedligeholdelse og reservedelsbestilling

### Fare!

Træk stikket ud af stikkontakten inden vedligeholdelsesarbejde.

### 10.1 Rengøring

- Hold så vidt muligt beskyttelsesanordninger, luftsprækker og motorhuset fri for støv og snavs. Gnid maskinen ren med en ren klud, eller foretag trykluftudblæsning med lavt tryk.
- Vi anbefaler, at maskinen rengøres hver gang efter brug.
- Rengør af og til maskinen med en fugtig klud og lidt blød sæbe. Undgå brug af rengørings- eller opløsningsmiddel, da det vil kunne ødelægge maskinens kunststofdele. Pas på, at der ikke kan trænge vand ind i maskinens indvendige dele. Trænger der vand ind i et el-værktøj, øger det risikoen for elektrisk stød.

### 10.2 Vedligeholdelse

Der findes ikke yderligere dele, som skal vedligeholdes inde i maskinen.

### 10.3 Reservedelsbestilling:

Ved bestilling af reservedele bedes følgende oplyst:

- Produktets typebetegnelse
- Produktets varenummer
- Produktets identnummer
- Nummeret på den ønskede reservedel

Aktuelle priser og øvrige oplysninger finder du på internetadressen [www.Einhell-Service.com](http://www.Einhell-Service.com)

## 11. Bortskaffelse og genanvendelse

Produktet leveres indpakket for at undgå transportskader. Emballagen består af råmaterialer og kan genanvendes eller indleveres på genbrugsstation. Produktet og dets tilbehør består af forskelligartede materialer, f.eks. metal og plast. Defekte produkter må ikke smides ud som almindeligt husholdningsaffald. For at sikre en fagmæssig korrekt bortskaffelse skal produktet indleveres på et affaldsdepot. Hvis du ikke har kendskab til lokalt affaldsdepot, så kontakt din kommune.

## 12. Opbevaring

Maskinen og dens tilbehør skal opbevares på et mørkt, tørt og frostfrit sted uden for børns rækkevidde. Den optimale lagertemperatur ligger mellem 5 og 30°C. Opbevar el-værktøjet i den originale emballage.

**Bortskaffelse**

El-værktøj, akku, tilbehør og emballage skal genbruges på en miljøvenlig måde.

Smid ikke el-værktøj og akkuer/batterier ud sammen med det almindelige husholdningsaffald!

**Gælder kun i EU lande:**

Iht. det europæiske direktiv 2006/66/EF samt 2012/19/EU om affald fra elektrisk og elektronisk udstyr og de nationale bestemmelser, der er baseret herpå, skal kasserede el-værktøjer, samt defekte eller opbrugte akkuer/batterier indsamles separat og genbruges iht. gældende miljøforskrifter.

Ved forkert bortskaffelse kan elektrisk og elektronisk affald have skadelige virkninger på miljøet og menneskers sundhed på grund af den mulige tilstedeværelse af farlige stoffer.

Genoptryk eller anden kopiering af dokumentation og følgedokumenter til produkter, også i uddrag, er kun tilladt med udtrykkelig tilladelse fra Einhell Germany AG.

Ret til tekniske ændringer forbeholdes

## Serviceinformationer

I alle lande, der er nævnt i garantibeviset, råder vi over kompetente servicepartnere, hvis kontaktdata fremgår af garantibeviset. De står til din rådighed i forbindelse med enhver form for service som f.eks. reparation, anskaffelse af reservedele og sliddele eller køb af forbrugsmaterialer.

Vær opmærksom på, at følgende dele på produktet slides som følge af brug eller udsættes for naturligt slid resp. at følgende dele anses som forbrugsmaterialer.

| Kategori                         | Eksempel            |
|----------------------------------|---------------------|
| Sliddele*                        | Styrerulle, kilerem |
| Forbrugsmateriale/ forbrugsdele* | Savbånd             |
| Manglende dele                   |                     |

\* er ikke nødvendigvis indeholdt i leveringsomfanget!

Konstateres mangler eller fejl, bedes du melde fejlen på internettet under [www.Einhell-Service.com](http://www.Einhell-Service.com). Det er vigtigt at beskrive fejlen så nøjagtigt som muligt og i hvert fald besvare følgende spørgsmål:

- Har produktet fungeret, eller var det defekt fra begyndelsen?
- Har du bemærket noget usædvanligt, inden defekten opstod (symptom før defekt)?
- Hvilken fejlfunktion mener du, at produktet er berørt af (hovedsymptom)?  
Beskriv venligst fejlfunktionen.

## Garantibevis

Kære kunde!

Vores produkter er underlagt en streng kvalitetskontrol. Hvis produktet alligevel på et tidspunkt skulle udvise fejl, beklager vi naturligvis dette. I dette tilfælde beder vi dig kontakte vores kundeservice på adressen, som er anført på dette garantibevis. Du kan naturligvis også ringe til os på det anførte servicenummer. For indfrielse af garantikrav gælder følgende:

1. Disse garantibetingelser retter sig udelukkende til forbrugere, dvs. slutbrugere, der hverken vil bruge dette produkt i forbindelse med udøvelse af deres erhvervsmæssige eller andet selvstændigt arbejde. Disse garantibetingelser regulerer ekstra garantiydelse, som den nedenstående producent lover købere af sine nye produkter som supplement til den lovfastsatte garanti. De lovfastsatte garantikrav berøres ikke af nærværende garanti. Vores garantiydelse er gratis.
2. Garantiydelsen dækker udelukkende mangler på det nyt produkt fra nedenstående producent, der er købt i den Europæiske Union, og som skyldes materiale- eller produktionsfejl, og vi har ret til at vælge, om sådanne mangler afhjælpes på produktet, eller om produktet udskiftes. Bemærk, at vore produkter ikke er konstrueret til erhvervsmæssig, håndværksmæssig eller faglig brug. Garantien dækker således ikke forhold, hvor produktet er blevet brugt i erhvervsmæssige, håndværksmæssige, faglige virksomheder eller er blevet udsat for lignende belastning. For artikler med betegnelsen „Professional“ gælder udelukkelsen for erhvervsmæssig, håndværksmæssig eller faglig brug ikke.
3. Garantien dækker ikke følgende:
  - Skader på produktet som følge af tilsidesættelse af montagevejledningen eller som følge af usagkyndig installation, tilsidesættelse af brugsanvisningen (som f.eks. tilslutning til forkert net-spænding eller strømtype) eller tilsidesættelse af vedligeholdelses- og sikkerhedsbestemmelser eller som følge af at produktet udsættes for ikke normale miljøbetingelser eller manglende pleje og vedligeholdelse.
  - Skader på produktet som følge af misbrug eller usagkyndig anvendelse (som f.eks. overbelastning af produktet eller brug af indsatsværktøj eller tilbehør, som ikke er godkendt), indtrængen af fremmedlegemer i produktet (som f.eks. sand, sten eller støv, ...) transportskader, brug af vold eller eksterne påvirkninger udefra (som f.eks. fordi produktet tabes).
  - Skader på produktet eller dele af produktet, der skyldes almindelig brug, normalt eller andet naturligt slid. F.eks. slides batterier og ladepakker helt naturligt med tiden og er konstruktionsmæssigt fremstillet til et begrænset cyklusl. Sliddet opstår især på grund af stor last og ladehastigheder samt som følge af varme, kulde, vibration og stød.
4. Garantiperioden er 2 år fra købsdatoen. Garantikrav skal gøres gældende inden garantiperiodens udløb og inden for to uger, efter at defekten er blevet konstateret. Garantikrav kan ikke gøres gældende efter garantiperiodens udløb. Reparation eller udskiftning af produktet medfører ikke forlængelse af garantiperioden, heller ikke for eventuelt indbyggede reservedele. Dette gælder også servicearbejde, der foretages på stedet.
5. Hvis du ønsker at gøre brug af garantien, bedes du melde det defekte produkt til: <http://www.Einhell-Service.com>. Sørg for at have købskvitteringen eller anden form for dokumentation af købet af det nye produkt ved hånden. Produkter, der sendes ind uden passende dokumentation eller uden typeskilt, er udelukket fra garantiydelsen på grund af manglende identificering. Er defekten omfattet af garantien, vil produktet omgående blive repareret og returneret, eller du vil modtage et helt nyt.
6. Har du taget produktet med til et andet land inden for den Europæiske Union, som ikke er det land, hvor produktet er købt, ydes garanti af en lokal servicepartner. Tages produktet med til et land uden for den Europæiske Union, bortfalder garantikravet.

Mod betaling udbedrer vi naturligvis også gerne defekter på produktet, som ikke/ikke længere er omfattet af garantien. Du skal blot indsende produktet til vores serviceadresse. Hvad angår slid- og forbrugsdele samt manglende dele henviser vi til garantiens indskrænkninger i henhold til serviceinformationerne i nærværende betjeningsvejledning.

Garant/ Service: Einhell Nordic A/S, Rokhøj 26, 8520 Lystrup, Denmark

**⚠ Fara!**

Innan maskinen kan användas måste särskilda säkerhetsanvisningar beaktas för att förhindra olyckor och skador. Läs därför noggrant igenom denna bruksanvisning och dessa säkerhetsanvisningar. Förvara dem på ett säkert ställe så att du alltid kan hitta önskad information. Om maskinen ska överlåtas till andra personer måste även denna bruksanvisning och dessa säkerhetsanvisningar medfölja. Vi övertar inget ansvar för olyckor eller skador som har uppstått om denna bruksanvisning eller säkerhetsanvisningarna åsidosätts.

**Förklaring av symbolerna som används (se bild 22)**

- Fara!** - Läs igenom bruksanvisningen för att sänka risken för skador.
- Obs! Bär hörselskydd.** Buller kan leda till att hörseln förstörs.
- Obs! Bär dammskyddsmask.** Vid bearbetning av trä och andra material finns det risk för att hälsovådligt damm uppstår. Asbesthaltiga material får inte bearbetas!
- Obs! Använd skyddsglasögon.** Medan du använder elverktyget finns det risk för att gnistor uppstår eller att splinter, spån och damm slungas ut ur verktyget. Dessa kan leda till att du blir blind.
- Se alltid till att stickkontakten har dragits ut innan reparation eller underhåll påbörjas!**
- Sågbladets sågriktning.**

**1. Säkerhetsanvisningar**

Gällande säkerhetsanvisningar finns i det bifogade häftet.

**⚠ Fara!**

**Läs alla säkerhetsanvisningar och instruktioner.** Försummelser vid iakttagandet av säkerhetsanvisningarna och instruktionerna kan förorsaka elstöt, brand och/eller svåra skador. **Förvara alla säkerhetsanvisningar och instruktioner för framtiden.**

**2. Beskrivning av maskinen samt leveransomfattning****2.1 Beskrivning av maskinen (bild 1/2)**

- Strömbrytare
- Nätkabel

- Gummilöpyta
- Spärrplåt
- Uppställningsfot
- Uttag för spånutsugning
- Sågbladsrulle nedtill
- Sågbladsrulle upptill
- Spännskruv
- Sågbladsskydd
- Sågbladsstyrning upptill
- Sidokåpa
- Lås till kåpa
- Låsskruv för sågbladsrulle upptill
- Sågbord
- Gradskala för svängning
- Bordsinsats av plast
- Spärrhandtag för sågbord
- Inställningshandtag för sågbladsstyrning
- Spärrhandtag för sågbladsstyrning
- Spännbygel för klyvanhåll
- Inställningsskruv för sågbladsrulle upptill
- Motor
- Klyvanhåll
- Maskinstativ
- Sågblad
- Tippskydd
- Ledarstift, upptill
- Ledarstift, nedtill
- Stödrulle
- Stödrulle
- Fäste
- Insexskruv
- Sågbladsskydd
- Insexskruv
- Fäste
- Insexskruv
- Insexskruv
- Insexskruv
- Insexnyckel 3 mm
- Insexnyckel 4 mm
- Skruv
- Mutter
- Distansbricka
- Mutter
- Hållare till påskjutare
- Påskjutare
- Skruv
- Skruv
- Gummifot
- Insexnyckel 5 mm
- Skruv
- Insexskruv
- Distansbricka
- Mutter
- Distansbricka
- Spärrspak
- Skydd

## 2.2 Leveransomfattning

Kontrollera att produkten är komplett med hjälp av beskrivningen av leveransen. Om delar saknas vill vi be dig ta kontakt med vårt servicecenter eller butiken där du köpte produkten inom fem dagar efter att du köpte artikeln. Tänk på att du måste visa upp ett giltigt kvitto. Beakta även garantibellen i serviceinformationen i slutet av bruksanvisningen.

- Öppna förpackningen och ta försiktigt ut produkten ur förpackningen.
- Ta bort förpackningsmaterialet samt förpacknings- och transportsäkringar (om förhanden).
- Kontrollera att leveransen är komplett.
- Kontrollera om produkten eller tillbehörsdelen har skadats i transporten.
- Spara om möjligt på förpackningen tills garantitiden har gått ut.

### Fara!

**Produkten och förpackningsmaterialet är ingen leksak! Barn får inte leka med plastpåsar, folie eller smådelar! Risk för att barn sväljer delar och kvävs!**

- Bandsåg
- Sågbord
- Påskjutare
- Parallellanslag
- Insexnyckel 3 mm
- Insexnyckel 4 mm
- Insexnyckel 5 mm
- Tippskydd
- Monteringsmaterial
- Original-bruksanvisning
- Säkerhetsanvisningar

## 3. Ändamålsenlig användning

Bandsågen är avsedd för längssågning och kappning av virke och träliknande arbetsstycken. Runt material får endast sågas om lämpliga fästånordningar samtidigt används.

Maskinen får endast användas till sitt avsedda ändamål. Användningar som sträcker sig utöver detta användningsområde är ej ändamålsenliga. För materialskador eller personskador som resulterar av sådan användning ansvarar användaren/operatören själv. Tillverkaren påtar sig inget ansvar.

Maskinen får endast användas med lämpliga sågblad. En beståndsdel av ändamålsenlig användning är att säkerhetsanvisningarna, monteringsanvisningarna och driftsanvisningarna i bruksanvisningen beaktas.

Personer som använder maskinen och utför underhåll måste känna till maskinen och vara medveten om vilka faror som kan uppstå.

Dessutom måste gällande arbetarskyddsföreskrifter följas exakt.

Övriga allmänna yrkesmedicinska och säkerhetstekniska regler måste även beaktas.

Om förändringar utförs på maskinen fransäger sig tillverkaren allt ansvar, även för skador som uppstår av sådana förändringar.

Trots ändamålsenlig användning kan särskilda resterande riskfaktorer inte uteslutas helt. Beroende på maskinens konstruktion och uppbyggnad kan följande situationer uppstå:

- Hörselskador om nödvändiga hörselskydd inte används.
- Hälsovådliga emissioner av trädamm vid användning inom slutna utrymmen.
- Risk för personskador om användaren kommer åt verktyget inom det oskyddade sågområdet.
- Risk för personskador vid verktygsbyte (skärsår).
- Olycksrisk från arbetsstycken, eller delar av arbetsstycken, som slungas ut från maskinen.
- Risk för att fingrar kläms fast.
- Risk för rekyler.
- Risk för att arbetsstycket tippar om uppläggningsytan är för liten.
- Risk för personskador om sågverktyget vidrörs.
- Risk för att delar av kvistar eller arbetsstycken slungas ut från maskinen.

Tänk på att våra produkter endast får användas till ändamålsenligt syfte och inte har konstruerats för yrkesmässig, hantverksmässig eller industriell användning. Vi ger därför ingen garanti om produkten ska användas inom yrkesmässiga, hantverksmässiga eller industriella verksamheter eller vid liknande aktiviteter.

## 4. Tekniska data

Nätspänning:.....220-240 V~50 Hz  
 Effekt:.....S2 15 min. 250 W  
 Tomgångsvarvtal  $n_0$ : ..... 1400 min<sup>-1</sup>

|                              |                   |
|------------------------------|-------------------|
| Sågbladslängd:.....          | 1400 mm           |
| Sågbladsbredd:.....          | 7 mm              |
| Sågbladsbredd max.:.....     | 8 mm              |
| Sågbladshastighet:.....      | 900 m/min         |
| Såghöjd:.....                | 80 mm / 90°       |
| .....                        | 45 mm / 45°       |
| Sågdjup:.....                | 200 mm            |
| Bordets storlek:.....        | 305 x 305 mm      |
| Lutbart bord:.....           | -2° till 45°      |
| Arbetsstyckets storlek:..... | 400 x 400 x 80 mm |
| Vikt:.....                   | 17,5 kg           |

**Fara!****Buller och vibration**

Buller- och vibrationsvärden har bestämts enligt EN 61029.

|                               |            |
|-------------------------------|------------|
| Ljudtrycksnivå $L_{pA}$ ..... | 84,3 dB(A) |
| Osäkerhet $K_{pA}$ .....      | 3 dB       |
| Ljudeffektnivå $L_{WA}$ ..... | 96 dB(A)   |
| Osäkerhet $K_{WA}$ .....      | 3 dB       |

**Bär hörselskydd.**

Buller kan leda till att hörseln förstörs.

**Begränsa uppkomsten av buller och vibration till ett minimum!**

- Använd endast intakta maskiner.
- Underhåll och rengör maskinen regelbundet.
- Anpassa ditt arbetssätt till maskinen.
- Överbelasta inte maskinen.
- Lämna in maskinen för översyn vid behov.
- Slå ifrån maskinen om den inte används.

**Obs!****Kvarstående risker**

**Kvarstående risker föreligger alltid även om detta elverktyg används enligt föreskrift. Följande risker kan uppstå på grund av elverktygets konstruktion och utförande:**

1. Lungskador om ingen lämplig dammfiltermask används.
2. Hörselskador om inget lämpligt hörselskydd används.

**5. Före användning**

Maskinen måste monteras stabilt, dvs. på en arbetsbänk eller skruvas fast i ett stadigt golvstativ. För detta ändamål finns redan borrhål i maskinfoten.

- Sågbordet måste vara korrekt monterat.
- Innan du tar maskinen i drift måste samtliga kåpor och säkerhetsanordningar ha monterats enligt föreskrift.
- Sågbladet måste kunna rotera fritt.
- Om virket redan har bearbetats måste du vara uppmärksam på främmande föremål som t ex spik eller skruv.
- Innan du kopplar in maskinen med strömbrytaren ska du övertyga dig om att sågblad har monterats korrekt samt att de rörliga delarna inte går trögt.
- Innan du ansluter maskinen ska du kontrollera att uppgifterna på typskylten stämmer överens med nätets data.

**6. Montering****WARNING!**

Dra alltid ut stickkontakten ur vägguttaget inför underhåll, bestyckning eller montering vid bandsågen.

**6.1.1 Montera gummifötter / tippskydd (bild 5a/ 5b)**

Fixera de fyra gummifötterna (49) med skruven (51), distansbrickan (43) och muttern (44) på undersidan av maskinen.

Skjut in tippskyddet (27) i stödet (5) och fixera det därefter vid maskinen med insexskruv (52), distansbricka (53) och mutter (54).

**6.1.2 Montera sågbordet (bild 3- 4)**

- Ta ut spärrplåten (4).
- Sätt sågbordet (15) på maskinkåpan bakifrån. Fäst sågbordet med distansbricka (55), spärrhandtag (18) och spärrspak (56).
- Demontera i omvänd ordningsföljd.

**6.2. Fastspänning av sågblad (bild 1)**

- **WARNING!** Om sågen inte används under längre tid ska sågbladet lossas, vilket innebär att sågbladets spänning måste kontrolleras innan sågen kopplas in.
- Vrid på spärrskruven (9) i medsols riktning för att spärra sågbladet (26).
- Du kan kontrollera sågbladets spänning genom att trycka in dess sida med fingret, ungefär mitt emellan de båda sågbladsrullarna (7 + 8). Om sågbladet (26) är korrekt spänt ska det endast kunna tryckas in minimalt (ca. 1-2 mm).



- Ett tillräckligt åtspönt sågblad har en metallisk klang om det snäpps åt.
- Lossa på sågbladet om det inte ska användas under lång tid. Därmed kan man undvika att det töjs ut.
- **Obs!** Om bladets spänning är för hög finns det risk för att det bryts sönder. **RISK FÖR PERSONSKADOR!** Om spänningen däremot är för låg kan den drivna sågbladsrulle (7) sli-  
ra vilket leder till att sågbladet stannar.

### 6.3 Inställning av sågblad (bild 1-2)

- **VARNING!** Innan sågbladet kan ställas in måste det ha spänts in enligt föreskrift.
- Öppna låsen (13) och öppna därefter sidokåporna (12).
- Vrid den övre sågbladsrullen (8) sakta i medsols riktning. Sågbladet (26) ska löpa med tänderna vid framkanten av löpytan på sågbladsrullen (8). Om detta inte är fallet måste den övre sågbladsrullens (8) lutningsvinkel korrigeras.
- Om sågbladet (26) tenderar att löpa mot sågbladsrullens (8) baksida, dvs. i riktning mot maskinkåpan (25), måste du skruva på inställningsskruven (22) i motsols riktning. Vrid även sågbladsrullen (8) sakta med andra handen för att kontrollera sågbladets (26) läge.
- Om sågbladet (26) löper mot sågbladsrullen (8) främre kant måste du vrida på inställningsskruven (22) i medsols riktning.
- Efter att du har ställt in den övre sågbladsrullen (8) ska sågbladets (26) läge på den undre sågbladsrullen (7) kontrolleras. Även här måste sågbladet (26) löpa i mitten av sågbladsrullen (7). Om detta inte är fallet måste den undre sågbladsrullens (8) lutning justeras.
- Vrid på sågbladsrullen några gånger tills justeringen av den övre sågbladsrullen (8) påverkar sågbladets läget på den undre sågbladsrullen (7).
- När du är färdig med inställningen, stäng sidokåporna (12) igen och spärra med låsen (13).

### 6.4. Ställa in sågbladsstyrning (bild 7 - 10)

- Såväl stödrullar (30 + 31) som ledarstift (28 + 29) måste alltid ställas in på nytt när sågbladet har bytts ut.
- Öppna låsen (13) och öppna därefter sidokåporna (12).

#### 6.4.1. Övre stödrulle (30)

- Lossa på insexskruven (33).
- Förskjut stödrullen (30) så långt tills det inte längre rör vid sågbladet (26) (avstånd max. 0,5 mm).
- Dra åt insexskruven (33) på nytt.

#### 6.4.2. Ställa in undre stödrulle (31)

- Demontera sågbordet (15) eller ställ det i 45° lutning.
- Fäll undan sågbladsskyddet (34).
- Ställ in på samma sätt som för övre stödrullen. De båda stödrullarna (30 + 31) håller endast upp sågbladet (26) under sågning. Sågbladet får inte röra vid kullagret vid tomgång.

#### 6.4.3. Inställning av övre ledarstift (28)

- Lossa på insexskruven (35).
- Förskjut ledarstiftens (28) fäste (36) så långt tills ledarstiftens (28) framkant står ca. 1 mm bakom sågbladets tandbotten.
- Dra åt insexskruven (35) på nytt.
- **VARNING!** Sågbladet blir obrukbart om tänderna vidrör ledarstiften medan sågbladet löper.
- Lossa på insexskruven (37).
- Skjut de båda ledarstiften (28) så långt mot sågbladet tills avståndet mellan ledarstiften (28) och sågbladet (26) uppgår till ca. 0,5 mm (sågbladet får inte klämma).
- Dra åt insexskruven (37) på nytt.
- Vrid runt den övre sågbladsrullen (8) några gånger i medsols riktning.
- Kontrollera inställningen av ledarstiften (28) än en gång och justera vid behov.

#### 6.4.4. Ställa in undre ledarstift (29)

- Demontera sågbordet (15).
- Lossa på skruven (48).
- Förskjut ledarstiftens (29) fäste (32) så långt tills ledarstiftens (29) framkant står ca. 1 mm bakom sågbladets tandbotten.
- Dra åt skruven (40) på nytt.
- **VARNING!** Sågbladet blir obrukbart om tänderna vidrör ledarstiften medan sågbladet löper.
- Lossa på insexskruven (38).
- Skjut de båda ledarstiften (29) så långt mot sågbladet tills avståndet mellan ledarstiften (29) och sågbladet (26) uppgår till ca. 0,5 mm (sågbladet får inte klämma).
- Dra åt insexskruven (38) på nytt.
- Vrid runt den undre sågbladsrullen (7) några gånger i medsols riktning.

- Kontrollera inställningen av ledarstiften (29) än en gång och justera vid behov.

#### 6.5. Inställning av övre sågbladsstyrning (11) (bild 11)

- Lossa på spärrhandtaget (20).
- Vrid på inställningsratten (19) för att så långt som möjligt sänka sågbladsstyrningen (11) mot materialet som du ska såga (avstånd ca. 2-3 mm).
- Dra åt spärrhandtaget (20) på nytt.
- Kontrollera inställningen varje gång innan du ska såga. Korrigera vid behov.

#### 6.6. Justera sågbord (15) till 90° (12/13)

- Lossa på spärrhandtaget (18) och spärrspaken (56). Öppna skyddet vid sågbladsstyrningen (11).
- Lägg en vinkelhake (d) mellan sågblad (26) och sågbord (15). Vinkeln (d) medföljer ej.
- Vrid och luta sågbordet (15) tills vinkeln vid sågbladet (26) uppgår till exakt 90°.
- Dra åt spärrhandtaget (18) och spärrspaken (56) igen. Stäng skyddet vid sågbladsstyrningen (11).
- Lossa på muttern (42).
- Skruva på skruven (41) tills den rör vid maskinkåpan.
- Dra åt muttern (42) igen för att fixera skruven (41).

#### 6.7. Val av sågblad

sågbladet som medföljer bandsågen vid leverans är avsedd för universal användning. Beakta följande krav när du väljer sågblad:

- Det är lättare att såga små radier med ett smalt sågblad än med ett brett.
- Använd ett brett sågblad om du vill såga rakt. Detta är särskilt viktigt vid kapning av virke eftersom sågblader tenderar att följa virkets ådring vilket kan leda till att sned sågning.
- Sågblad med fina tänder sågar jämnare, dock tar sågningen längre tid än med grövre sågblad.

**Obs! Använd aldrig sågblad som har böjts eller spruckits!**

#### 6.8. Byta sågblad (bild 1, 14a, 14b)

- Ta av skyddet (57).
- Ställ in sågbladsstyrningen (11) på ungefär halva höjden mellan sågbord (15) och maskinkåpa (25).
- Öppna låsen (13) och öppna därefter sidokåporna (12).

- Ta ut spärrplåten (4).
- Spänn av sågbladet (26) genom att vrida på spärrskruven (9) i motsols riktning.
- Ta av sågbladet (26) från sågbladsrullarna (7, 8) och dra ut genom öppningen i sågbordet (15).
- Sätt in det nya sågbladet (26) i mitten av de båda sågbladsrullarna (7, 8). Sågbladets (26) tänder måste peka nedåt mot sågbordet.
- Spänn åt sågbladet (26) (se 6.2).
- Stäng sidokåporna (12) på nytt.
- Montera tillbaka spärrplåten (4).
- Sätt på skyddet igen.

#### 6.9. Byte av bandsågsrullarnas gummi-löpyta (bild 15)

Efter en viss tid slits bandsågsrullarnas (7/8) gummi-löpytor (3) ned av sågbladets vassa tänder och måste därför bytas ut.

- Öppna sidokåpan (12).
- Ta ut sågbladet (26) (se 6.8).
- Lyft på gummitytans (3) kant med en liten skruvmejsel (f) och dra sedan av det från den övre bandsågsrullen (8).
- Gör på samma sätt vid den undre bandsågsrullen (7).
- Dra på det nya gummibandet (3), montera sågbladet (26) och stäng därefter sidokåpan (12).

#### 6.10. Byte av sågplatta (bild 16)

Byt ut sågplattan (44) om den är sliten eller skadad eftersom det annars finns risk för skador.

- Lossa på fästskruven för sågplattan (17) med en krysskruvmejsel (h). (Krysskruvmejsel medföljer ej).
- Lyft upp den slitna sågplattan (17).
- Montera den nya sågplattan i omvänd ordningsföljd.

#### 6.11. Uttag för spånsug (bild 2)

Bandsågen är utrustad med ett uttag för spånsug (6).

Anslut bandsågen till en spånsug (medföljer ej) genom att ansluta slangen från spånsugen till uttaget (6) på maskinen.

#### 6.12. Hållare till påskjutare (bild 6)

- Påskjutaren ska alltid förvaras i hållaren om den inte används.

## 7. Användning

### 7.1. Strömbrytare (bild 17)

- Tryck på den gröna knappen „1“ för att koppla in sågen.
- Tryck på den röda knappen „0“ för att koppla ifrån sågen.
- Bandsågen är utrustad med en nollspänningsbrytare. Detta innebär att bandsågen måste kopplas in manuellt efter ett strömavbrott.

### 7.2. Klyvlinjal (bild 18)

- Tryck klyvlinjalens (24) spännbygel (21) uppåt.
- Skjut klyvlinjalen (24) åt vänster eller höger om sågbladet (26) på sågbordet (15) och ställ därefter in på avsett mått.
- Tryck ner spännbygeln (21) för att fixera klyvlinjalen (24). Om spännbygeln (21) spännkraft inte räcker till, så måste du vrida på spännbygel (22) ett par varv i medsols riktning tills klyvlinjalen är fixerad.
- Se alltid till att klyvlinjalen (24) löper parallellt gentemot sågbladet (26).

### 7.3. Genomföra snedsågning (bild 19)

För att genomföra snedsågning parallellt mot sågbladet (26), är det möjligt att luta sågbordet (15) framåt med 0° - 45°.

- Lossa på spärrhandtagen (18).
- Luta sågbordet (15) framåt tills avsett vinkelmått har ställts in på grundskalan (16).
- Dra åt spärrhandtagen (18) på nytt.
- Varning! När sågbordet (15) lutar måste klyvanhållet (24) monteras till höger (sett i arbetsriktningen) om sågbladet (26) på den delen av sågbordet som lutar nedåt (om detta är möjligt med tanke på arbetsstyckets bredd). Därigenom kan arbetsstycket inte glida bort under sågningen.

## 8. Drift

**Varning!** Varje gång som du har gjort en ny inställning rekommenderar vi att du gör en provsågning för att kontrollera om de inställda måtten stämmer.

- Se alltid till att den övre sågbladsstyrningen (11) ligger så nära arbetsstycket som möjligt när du sågar (se 6.5).
- Tryck ned arbetsstycket mot bandsågens bord (15) och skjut det framåt med båda händerna. Därigenom kan du undvika att sågbladet (26) kläms fast.

- Skjut fram arbetsstycket med jämnt tryck som precis är tillräckligt för att sågbladet ska såga igenom materialet lätt utan att det blockeras.
- Klyvanhållet (24) får endast användas till de ändamål den är avsedd för.
- Det är bättre att genomföra en sågning i ett enda moment än i flera olika steg eftersom du kanske måste dra tillbaka arbetsstycket. Om du ändå måste dra tillbaka arbetsstycket måste du först koppla ifrån bandsågen. Rubba inte på arbetsstycket förrän sågbladet (26) har stannat helt.
- Se alltid till att arbetsstycket ligger på sin längsta sida när det sågas.

**Fara!** Om smala arbetsstycken ska bearbetas måste en påskjutare tvunget användas. Påskjutaren (28) måste alltid förvaras på den härför avsedda kroken (29) på sidan av sågen.

### 8.1. Längssågning (bild 20)

Vid längssågning sågas ett arbetsstycke igenom i sin längdriktning.

- Ställ in klyvlinjalen (24) till vänster om sågbladet (26) på avsedd bredd (om detta är möjligt).
- Sänk sågbladsstyrningen (11) till arbetsstycket (se 6.5).
- Koppla in sågen.
- Tryck en av arbetsstyckets kanter mot klyvlinjalen (24) med höger hand medan arbetsstyckets platta sida ligger emot sågbordet (15).
- Skjut arbetsstycket längs klyvlinjalen (24) med en jämn rörelse in i sågbladet (26).
- Viktigt! Spänn fast långa arbetsstycken för att förhindra att de tippar vid slutet av sågningen (använd t ex rullstativ eller liknande).

### 8.2. Utföra snedsågning (bild 19)

- Ställ in sågbordet på avsedd vinkel (se 7.3).
- Såga materialet enligt beskrivningen under punkt 8.1.

### 8.3. Sågning på fri hand (bild 21)

En av de viktigaste egenskaperna hos en bandsåg är det enkla arbetssättet vid sågning av kurvor och radier.

- Sänk sågbladsstyrningen (11) till arbetsstycket (se 6.5).
- Koppla in sågen.
- Tryck arbetsstycket fast mot sågbordet (15) och skjut in det långsamt i sågbladet (26).

- När du sågar på fri hand bör du ha en lägre matningshastighet så att sågbladet (26) lättare kan följa den avsedda sågningslinjen.
- I vissa fall kan det vara en bra idé att en göra en grov tillsågning av kurvor och hörn på ca. 6 mm avstånd.
- Om du vill såga kurvor som är alltför trånga för sågbladet, kan du såga kan du göra insågningar i rätt vinkel till kurvlinjen. När du sedan sågar radien faller detta material bort.

## 9. Transport

Transportera bandsågen genom att hålla fast i stödet (5) med den ena handen och i maskinstativet (25) med den andra. Obs! Använd aldrig åtskiljande skyddsanordningar till att lyfta eller transportera bandsågen.

## 10. Rengöring, Underhåll och reservdelsbeställning

### Fara!

Dra alltid ut stickkontakten inför alla rengöringsarbeten.

### 10.1 Rengöra maskinen

- Håll skyddsanordningarna, ventilationsöppningarna och motorkåpan i så damm- och smutsfritt skick som möjligt. Torka av maskinen med en ren duk eller blås av den med tryckluft med svagt tryck.
- Vi rekommenderar att du rengör maskinen efter varje användningstillfälle.
- Rengör maskinen med jämna mellanrum med en fuktig duk och en aning såpa. Använd inga rengörings- eller lösningsmedel. Dessa kan skada maskinens plastdelar. Se till att inga vätskor tränger in i maskinens inre. Om vatten tränger in i ett elverktyg höjs risken för elektriska slag.

### 10.2 Underhåll

I maskinens inre finns inga delar som kräver underhåll.

### 10.3 Reservdelsbeställning

Lämna följande uppgifter vid beställning av reservdelar:

- Maskintyp
- Maskinens artikel-nr.
- Maskinens ident-nr.

- Reservdelsnummer för erforderlig reservdel
- Aktuella priser och ytterligare information finns på [www.Einhell-Service.com](http://www.Einhell-Service.com)

## 11. Skrotning och återvinning

Produkten ligger i en förpackning som fungerar som skydd mot transportskador. Denna förpackning består av olika material som kan återvinnas. Lämna in förpackningen till ett samlingsställe för återvinning. Produkten och dess tillbehör består av olika material som t ex metaller och plaster. Defekta produkter får inte kastas i hushållssoporna. Lämna in produkten till ett samlingsställe i din kommun för professionell avfallshantering. Hör efter med din kommun om du inte vet var närmsta samlingsställe finns.

## 12. Förvaring

Förvara produkten och dess tillbehör på en mörk, torr och frostfri plats samt otillgängligt för barn. Den bästa förvaringstemperaturen är mellan 5 och 30°C. Förvara elverktyget i originalförpackningen.



Gäller endast EU

Släng aldrig elektriska apparater med hushållsavfallet.

I enlighet med det europeiska direktivet 2012/19/EG om avfall som utgörs av eller innehåller elektrisk och elektronisk utrustning, och dess tillämplighet i nationella lagar, ska förbrukade elektriska apparater sorteras ut från annat avfall och lämnas in på en miljöstation eller liknande för miljövänlig avfallshandling.

Alternativ för återvinning:

Som alternativ till att returnera utrustning till tillverkaren, måste ägaren till den elektriska utrustningen se till att den avfallshandteras korrekt om han inte vill behålla utrustningen. Den förbrukade utrustningen kan lämnas in till lämplig insamlingsstation som hanterar utrustningen i enlighet med gällande nationella lagstadgade regler. Detta gäller inte tillbehör och liknande levererats tillsammans med utrustningen och som inte innehåller elektriska komponenter.

Observera att batterier och lampor (t.ex. glödlampor) måste tas bort från verktyget innan det avfallshandteras.

Kopiering eller någon typ av mångfaldigande av dokumentation som medföljer, i sin helhet eller delvis, är endast tillåtet efter skriftligt godkännande från Einhell Germany AG.

Rätten till tekniska ändringar förbehålles

## Serviceinformation

I alla länder som nämns i garantibeviset har vi kompetenta servicepartners. Adresserna till dessa partners finns i garantibeviset. Våra partners står gärna till tjänst för alla slags servicearbeten såsom reparation och tillhandahållande av reservdelar, slitagedelar och förbrukningsmaterial.

Kom ihåg att följande delar i denna produkt är utsatta för ett bruksmässigt och naturligt slitage samt att följande delar krävs som förbrukningsmaterial.

| Kategori                                | Exempel          |
|---|------------------|
| Slitagedelar*                           | Styrhjul, kilrem |
| Förbrukningsmaterial/förbrukningsdelar* | Sågblad          |
| Delar som saknas                        |                  |

\* ingår inte tvunget i leveransomfattningen!

Vid brister eller störningar kan du anmäla detta på webbplatsen [www.Einhell-Service.com](http://www.Einhell-Service.com). Ge en detaljerad beskrivning av felet som har uppstått och besvara alltid följande frågor:

- Fungerade produkten först eller var den defekt från början?
- Märkte du av någonting innan produkten slutade att fungera (symptomer före defekt)?
- Enligt din åsikt, vilken funktion är felaktig i produkten (huvudsymptom)?  
Beskriv den felaktiga funktionen.

## Garantibevis

Bästa kund,

Våra produkter genomgår en sträng kvalitetskontroll. Om denna produkt mot förmodan inte fungerar på rätt sätt, beklagar vi detta och ber dig att kontakta vår serviceavdelning under adressen som anges på garantikortet. Vi står även gärna till tjänst på telefon under servicenumret som anges nedan. Följande punkter gäller för att du ska kunna göra anspråk på garantin:

1. Dessa garantivillkor vänder sig enbart till konsumenter, dvs. naturliga personer som inte har för avsikt att använda denna produkt i kommersiellt syfte eller inom egen verksamhet. Dessa garantivillkor reglerar ytterligare garantitjänster som nedanstående tillverkare erbjuder köpare av nya produkter. Dessa tjänster är en komplettering till den lagstadgade garantin. Garantianspråk som regleras enligt lag påverkas inte av denna garanti. Våra garantitjänster är gratis för dig.
2. Garantitjänsterna omfattar endast sådana brister på produkten, köpt i Europeiska unionen, och som bevisligen kan härledas till material- eller tillverkningsfel. Produkten som du har av Europeiska Unionens köpt ska vara ny och härstamma från nedanstående tillverkare. Vi avgör om sådana brister i produkten ska åtgärdas eller om produkten ska bytas ut. Tänk på att våra produkter endast får användas till ändamålsenligt syfte och inte har konstruerats för kommersiell, hantverksmässig eller yrkesmässig användning. Ett garantiavtal sluts därför ej om produkten inom garantitiden har använts inom yrkesmässiga, hantverksmässiga eller industriella verksamheter eller har utsatts för liknande påkänning. Vid artiklar av märket "Professional" gäller inte uteslutandet för kommersiell, hantverksmässig eller yrkesmässig användning.
3. Garantin omfattar inte:
  - Skador på produkten som kan härledas till att monteringsanvisningen missaktats eller på grund av felaktig installation, åsidosatt bruksanvisning (t.ex. anslutning till felaktig nätspänning eller strömtyp), åsidosatta underhålls- och säkerhetsbestämmelser, påverkan på produkten från onormala miljövillkor eller av bristfällig skötsel eller underhåll.
  - Skador på produkten som kan härledas till missbruk eller ej ändamålsenlig användning (t.ex. överbelastning av produkten eller användning av ej godkända insatsverktyg eller tillbehör), främmande partiklar som har trängt in i produkten (t.ex. sand, sten eller damm), transportskador, yttre våld eller yttre påverkan (t.ex. skador efter att produkten fallit ned).
  - Skador på produkten eller delar av produkten som kan härledas till bruksmässigt, normalt eller för övrigt naturligt slitage. Exempelvis är batterier och batteripaket utsatta för naturligt slitage och är i sin konstruktion dimensionerade för ett begränsat antal cykler. Slitaget påverkas negativt främst av avkrävda laster eller laddningshastigheter, men även av exponering mot värme, kyla, vibration och slag.
4. Garantitiden uppgår till 2 år och gäller från datumet när produkten köptes. Medan garantitiden fortfarande gäller ska anspråk på garanti ställas inom två veckor efter att defekten fastställdes. Det är inte möjligt att ställa anspråk på garanti efter att garantitiden har löpt ut. Garantitiden förlängs inte när produkten repareras eller byts ut, dessutom medför sådana arbeten inte att en ny garantitid börjar gälla för produkten eller för ev. reservdelar som har monterats in. Detta gäller även vid service på plats.
5. Anmäl den defekta produkten på följande webbplats för att göra anspråk på garantin: [www.Einhell-Service.com](http://www.Einhell-Service.com). Se till att du har sparat på kvittot eller ett annat köpebevis som påvisar att du har köpt denna produkt i nytt skick. Produkter som sänds in utan köpebevis eller utan märkskylt täcks inte av våra garantitjänster eftersom de inte kan identifieras. Om defekten i produkten täcks av våra garantitjänster, får du genast en reparerad eller ny produkt av oss.
6. Om du har flyttat produkten till ett annat land i Europeiska unionen än det land där produkten köptes, tillhandahålls våra garantitjänster av en lokal servicepartner. Om produkten har flyttats till ett land utanför Europeiska unionen täcks den inte längre av garantin.

Givetvis kan vi även, mot debitering, åtgärda skador som antingen inte täcks av garantin eller som har uppstått efter garantitidens slut. Skicka in produkten till nedanstående serviceadress. För slitage- och förbrukningsdelar samt för delar som saknas hänvisar vi till begränsningarna i garantin enligt serviceinformationen som anges i denna bruksanvisning.

Garant/ Service: Einhell Nordic A/S, Rokhøj 26, 8520 Lystrup, Denmark

**⚠ Nebezpečí!**

Při používání přístrojů musí být dodržována určitá bezpečnostní opatření, aby se zabránilo zraněním a škodám. Přečtěte si proto pečlivě tento návod k obsluze / bezpečnostní pokyny. Dobře si ho/ je uložte, abyste měli tyto informace kdykoliv po ruce. Pokud předáte přístroj jiným osobám, předejte s ním prosím i tento návod k obsluze/ bezpečnostní pokyny. Nepřebíráme žádné ručení za škody a úrazy vzniklé v důsledku nedodržování tohoto návodu k obsluze a bezpečnostních pokynů.

**Vysvětlení použitých symbolů (viz obr. 22)**

- 1. Nebezpečí!** - Ke snížení rizika zranění si přečíst návod k obsluze.
- 2. Varování! Noste ochranu sluchu.** Působení hluku může způsobit ztrátu sluchu.
- 3. Varování! Noste ochrannou masku proti prachu.** Při zpracování dřeva a jiných materiálů může vznikat zdraví škodlivý prach. Materiál obsahující azbest nesmí být opracovávat!
- 4. Varování! Noste ochranné brýle.** Jiskry vznikající při práci nebo odštěpky dřeva, třísky a prachy vystupující z přístroje mohou způsobit ztrátu viditelnosti.
- 5. Při všech opravářských a údržbářských pracích vytáhnout síťovou zástrčku!**
- 6. Směr řezání pilového pásu.**

**1. Bezpečnostní pokyny**

Příslušné bezpečnostní pokyny naleznete v příložené brožurce.

**⚠ Nebezpečí!**

**Přečtěte si všechny bezpečnostní pokyny a instrukce.** Zanedbání při dodržování bezpečnostních pokynů a instrukcí mohou mít za následek úder elektrickým proudem, požár a/nebo těžká zranění. **Všechny bezpečnostní pokyny a instrukce si uložte pro budoucí použití.**

**2. Popis přístroje a rozsah dodávky****2.1 Popis přístroje (obr. 1/2)**

1. Za-/vypínač
2. Síťové vedení
3. Pryžová kluzná plocha
4. Stojina
5. Noha

6. Přípojka pro odsávání
7. Kladka pilového pásu dole
8. Kladka pilového pásu nahoře
9. Upínací šroub
10. Ochrana pilového pásu
11. Vedení pilového pásu nahoře
12. Boční víko
13. Uzávěr víka
14. Pojistný šroub pro kladku pilového pásu nahoře
15. Stůl pily
16. Stupnice pro akční okruh
17. Vložka stolu z plastu
18. Zajišťovací rukojeti pro stůl pily
19. Stavěcí kolečko pro vedení pilového pásu
20. Stavěcí knoflík pro vedení pilového pásu
21. Upínací třmen pro paralelní doraz
22. Seřizovací šroub pro kladku pilového pásu nahoře
23. Motor
24. Paralelní doraz
25. Podstavec stroje
26. Pilový pás
27. Ochrana proti převrácení
28. Vodicí kolík, nahoře
29. Vodicí kolík, dole
30. Opěrné ložisko
31. Opěrné ložisko
32. Upínací držák
33. Šroub s vnitřním šestihranem
34. Ochrana pilového pásu
35. Šroub s vnitřním šestihranem
36. Upínací držák
37. Šroub s vnitřním šestihranem
38. Šroub s vnitřním šestihranem
39. Šestihranný klíč vel. 3 mm
40. Šestihranný klíč vel. 4 mm
41. Šroub
42. Matice
43. Podložka
44. Matice
45. Držák posuvné tyče
46. Posuvná tyč
47. Šroub
48. Šroub
49. Gumová botka
50. Šestihranný klíč vel. 5mm
51. Šroub
52. Šroub s vnitřním šestihranem
53. Podložka
54. Matice
55. Podložka
56. Aretační páčka
57. Kryt



## 2.2 Rozsah dodávky

Zkontrolujte prosím úplnost výrobku na základě popsaného rozsahu dodávky. V případě chybějících dílů se prosím obraťte nejpozději během 5 pracovních dnů po zakoupení výrobku za předložení platného dokladu o koupi na naše servisní středisko nebo prodejnu, kde jste přístroj zakoupili. Dbejte prosím na tabulku o záruce v servisních informacích na konci návodu.

- Otevřete balení a přístroj opatrně vyjměte z balení.
- Odstraňte obalový materiál a ochrany balení / dopravní pojistky (jsou-li k dispozici).
- Překontrolujte, zda je rozsah dodávky úplný.
- Zkontrolujte přístroj a příslušenství, zda nebyly při přepravě poškozeny.
- Balení si pokud možno uložte až do uplynutí záruční doby.

### Nebezpečí!

**Přístroj a obalový materiál nejsou dětská hračka! Děti si nesmějí hrát s plastovými sáčky, fóliemi a malými díly! Hrozí nebezpečí spolknutí a udušení!**

- Pásová pila
- Stůl pily
- Posuvná tyč
- Paralelní doraz
- Šestihranný klíč vel. 3 mm
- Šestihranný klíč vel. 4 mm
- Šestihranný klíč vel. 5 mm
- Ochrana proti převrácení
- Montážní materiál
- Originální návod k použití
- Bezpečnostní pokyny

## 3. Použití podle účelu určení

Pásová pila slouží k podélnému a příčnému řezání dřeva a dřevu podobných obrobků. Kulaté materiály smí být řezány pouze za pomoci k tomu určených přídržných zařízení.

Přístroj smí být používán pouze podle svého účelu určení. Každé další, toto překračující použití, neodpovídá použití podle účelu určení. Za z toho vyplývající škody nebo zranění všeho druhu ručí uživatel/obsluhující osoba a ne výrobce.

Používat se smí pouze pro stroj vhodné pilové pásy. Součástí použití podle účelu určení je také dbát bezpečnostních pokynů, tak jako návodu k

montáži a provozních pokynů v návodu k použití.

Osoby, které stroj obsluhují a udržují, musí být s tímto seznámeny a být poučeny o možných nebezpečích. Kromě toho musí být co nejpřísněji dodržovány platné předpisy bezpečnosti práce. Dále je třeba dodržovat ostatní všeobecná pravidla v pracovnílékařských a bezpečnostně technických oblastech. Změny na stroji zcela vylučují ručení výrobce a z toho vzniklé škody. I přes použití podle účelu určení nelze zcela vyloučit určité rizikové faktory. Podmíněno konstrukcí a uspořádáním stroje se mohou vyskytnout následující rizika:

- Poškození sluchu při nepoužívání ochrany sluchu.
- Zdraví škodlivé emise dřevních prachů při používání v uzavřených prostorech.
- Nebezpečí úrazu dotknutím se pilového pásu v nezakryté oblasti řezání.
- Nebezpečí zranění při výměně nástroje (nebezpečí pořezání).
- Ohrožení vymrštěnými obrobky nebo částmi obrobků.
- Zmáčknutí prstů.
- Ohrožení zpětným vrháním.
- Převrácení obrobku na základě nedostatečné podpěrné plochy obrobku.
- Dotyk řezného nástroje.
- Vymršťování suků a částí obrobků.

Dbejte prosím na to, že naše přístroje nebyly podle svého účelu určení konstruovány pro živnostenské, řemeslnické nebo průmyslové použití. Nepřebíráme proto žádné ručení, pokud je přístroj používán v živnostenských, řemeslných nebo průmyslových podnicích a při srovnatelných činnostech.

## 4. Technická data

Síťové napětí: .....220-240 V~50 Hz  
 Výkon: .....S2 15 min. 250 W  
 Počet otáček naprázdno  $n_0$ : ..... 1400 min<sup>-1</sup>  
 Délka pilového pásu: ..... 1400 mm  
 Šířka pilového pásu: ..... 7 mm  
 Šířka pilového pásu max.: ..... 8 mm  
 Rychlost pilového pásu: .....900 m/min  
 Hloubka řezu: ..... 80 mm / 90°  
 ..... 45 mm / 45°  
 Vyložení: ..... 200 mm  
 Velikost stolu: ..... 305 x 305 mm

Stůl sklopitelný: .....-2° až 45°  
 Velikost obrobku max.: ..... 400 x 400 x 80 mm  
 Hmotnost: ..... 17,5 kg

### Nebezpečí!

#### Hluk a vibrace

Hluk a vibrace změřeny podle normy EN 61029.

Hladina akustického tlaku  $L_{pA}$  ..... 84,3 dB(A)  
 Nejistota  $K_{pA}$  ..... 3 dB  
 Hladina akustického výkonu  $L_{WA}$  ..... 96 dB(A)  
 Nejistota  $K_{WA}$  ..... 3 dB

#### Noste ochranu sluchu.

Působení hluku může způsobit ztrátu sluchu.

#### Omezte tvorbu hluku a vibrace na minimum!

- Používejte pouze přístroje v bezvadném stavu.
- Pravidelně provádějte údržbu a čištění přístroje.
- Přizpůsobte Váš způsob práce přístroji.
- Nepřetěžujte přístroj.
- V případě potřeby nechte přístroj zkontrolovat.
- Přístroj vypněte, pokud ho nepoužíváte.

#### Pozor!

##### Zbývající rizika

**I přesto, že obsluhujete elektrický přístroj podle předpisů, existují vždy zbývající rizika. V souvislosti s konstrukcí a provedením elektrického přístroje se mohou vyskytnout následující nebezpečí:**

1. Poškození plic, pokud se nenosí žádná vhodná ochranná maska proti prachu.
2. Poškození sluchu, pokud se nenosí žádná vhodná ochrana sluchu.

## 5. Před uvedením do provozu

Stroj musí být stabilně postaven, tzn. přišroubován na pracovním stole nebo pevném podstavci. K tomuto účelu se na noze stroje nacházejí otvory.

- Stůl pily musí být správně namontován.
- Před uvedením do provozu musí být všechny kryty a bezpečnostní zařízení řádně namontovány.
- Pilový pás musí být volně otočný.
- U již opracovaného dřeva dbát na cizí tělesa jako např. hřebíky nebo šrouby atd.

- Před stisknutím za-/vypínače se ujistěte, zda je pilový pás správně namontován a zkontrolujte volný chod pohyblivých částí.
- Před připojením stroje se ujistěte, zda údaje na typovém štítku souhlasí s údaji sítě.

## 6. Montáž

### POZOR!

**Před všemi údržbovými, přezbrojovacími a montážními pracemi vytáhnout síťovou zástrčku pásové pily ze zásuvky.**

#### 6.1.1 Montáž gumových botek / ochrany proti převrácení (obr. 5a/ 5b)

Přípevněte čtyři gumové botky (49) pomocí šroubu (51), podložky (43) a matice na spodní straně přístroje.

Do nohy (5) zasuňte ochranu proti převrácení (27) a upevněte ji pomocí šroubu s vnitřním šestihranem (52), podložky (53) a matice (54) na přístroj.

#### 6.1.2 Montáž pilového stolu (obr. 3 – 4)

- Stojinu (4) vyjmout.
- Nasadte pilový stůl (15) zezadu na tělo stroje. Upevněte pilový stůl pomocí podložek (55), zajišťovací rukojeti (18) a aretační páčky (56).
- Demontáž se provádí v opačném pořadí.

#### 6.2. Napnutí pilového pásu (obr. 1)

- **POZOR!** Při delším odstavení pily musí být pilový pás povolen, tzn. před zapnutím pily musí být napnutí pásu zkontrolováno.
- Upínací šroub (9) na napínání pilového pásu (26) otáčet ve směru hodinových ručiček.
- Správné napnutí pilového pásu může být zjištěno bočním zatlačením prstem na pás, zhruba centricky mezi oběma kladkami pilového pásu (7 + 8). Přitom by se měl pilový pás (26) nechat jen minimálně stlačit (cca 1-2 mm).
- Dostatečně napnutý pilový pás vydává kovový zvuk, když se na něj lehce zaklepe.
- Pilový pás povolte, pokud ho nebudete delší dobu používat, aby se zbytečně neprodužoval.
- **Pozor!** Při moc vysokém napnutí se může pilový pás zlomit. **NEBEZPEČÍ ZRANĚNÍ!** Při moc malém napnutí se může hnaná kladka pilového pásu (7) protáčet, čímž se pilový pás zastaví.

### 6.3 Nastavení pilového pásu (obr. 1-2)

- **POZOR!** Korektní nastavení napnutí pásu je nutné ještě dříve než může dojít k nastavení pilového pásu.
- Boční víka (12) povolením uzávěrů (13) otevřít.
- Horním válcem pilového pásu (8) pomalu otáčejte ve směru hodinových ručiček. Zuby pilového pásu (26) by měly běžet po předním okraji běžné plochy na válci pilového pásu (8). Pokud tomu tak není, je nutné upravit úhel sklonu horního válce pilového pásu (8).
- Pokud pilový pás (26) běží více k zadní straně kladky pilového pásu (8), tzn. ve směru krytu stroje (25) musí být seřizovací šroub (22) otáčen proti směru hodinových ručiček, přitom kladku pilového pásu (8) pomalu druhou rukou otáčet, aby byla poloha pilového pásu (26) přezkoušena.
- Pokud běží pilový pás (26) k přední hraně kladky pilového pásu (8), musí být seřizovací šroub (22) otáčen ve směru hodinových ručiček.
- Po nastavení horní kladky pilového pásu (8) je třeba zkontrolovat polohu pilového pásu (26) na spodní kladce pilového pásu (7). Pilový pás (26) by zde měl ležet také ve středu kladky pilového pásu (7). Pokud tomu tak není, je třeba ještě jednou přestavit sklon horní kladky pilového pásu (8).
- Než se přestavení horní kladky pilového pásu (8) na polohu pilového pásu na dolní kladce (7) projeví, je třeba několikrát kladku pilového pásu otočit.
- Po provedeném nastavení je třeba boční víka (12) opět uzavřít a zabezpečit uzávěry (13).

### 6.4 Nastavení vedení pilového pásu (obr. 7-10)

Jak opěrná ložiska (30 + 31) tak také vodicí kolíky (28 + 29) musí být po každé výměně pilového pásu nově nastaveny.

- Boční víka (12) povolením uzávěrů (13) otevřít.

#### 6.4.1 Horní opěrné ložisko (30)

- Povolte šroub s vnitřním šestihranem (33).
- Opěrné ložisko (30) tak dalece posunout, až se právě přestane dotýkat pilového pásu (26) (vzdálenost max. 0,5 mm).
- Šroub s vnitřním šestihranem (33) opět pevně utáhněte.

#### 6.4.2 Nastavení dolního opěrného ložiska (31)

- Stůl pily (15) demontovat nebo ho naklonit na úhel 45°.
- Ochranu pilového pásu (34) odklopit.
- Nastavení se provádí analogicky k hornímu opěrnému ložisku. Obě opěrná ložiska (30 + 31) podpírají pilový pás (26) pouze během řezání. Při chodu naprázdno by se pilový pás neměl kuličkového ložiska dotýkat.

#### 6.4.3 Nastavení horních vodicích kolíků (28)

- Povolte šroub s vnitřním šestihranem (35).
- Upínací držáky (36) vodicích kolíků (28) posunout, až leží přední hrana vodicích kolíků (28) cca 1 mm za dnem zubní mezery pilového pásu.
- Šroub s vnitřním šestihranem (35) opět pevně utáhněte.
- **POZOR!** Pilový pás je nepoužitelný, pokud se zuby při běžícím pilovém pásu dotknou vodicích kolíků.
- Povolte šroub s vnitřním šestihranem (37).
- Oba vodicí kolíky (28) posunout tak dalece ve směru pilového pásu, až činí vzdálenost mezi vodicími kolíky (28) a pilovým pásem (26) max. 0,5 mm (Pilový pás nesmí váznout).
- Šroub s vnitřním šestihranem (37) opět pevně utáhněte.
- Horní kladku pilového pásu (8) několikrát ve směru hodinových ručiček otočit.
- Nastavení vodicích kolíků (28) ještě jednou přezkontrolovat a v případě potřeby dojustovat.

#### 6.4.4 Nastavení dolních vodicích kolíků (29)

- Stůl pily (15) demontovat.
- Šroub (48) povolit.
- Upínací držáky (32) vodicích kolíků (29) posunout, až leží přední hrana vodicích kolíků (29) cca 1 mm za dnem zubní mezery pilového pásu.
- Šroub (48) opět utáhnout.
- **POZOR!** Pilový pás je nepoužitelný, pokud se zuby při běžícím pilovém pásu dotknou vodicích kolíků.
- Povolte šroub s vnitřním šestihranem (38).
- Oba vodicí kolíky (29) posunout tak dalece ve směru pilového pásu, až činí vzdálenost mezi vodicími kolíky (29) a pilovým pásem (26) max. 0,5 mm (Pilový pás nesmí váznout).
- Šroub s vnitřním šestihranem (38) opět pevně utáhněte.
- Dolní kladku pilového pásu (7) několikrát ve směru hodinových ručiček otočit.

- Nastavení vodicích kolíků (29) ještě jednou přezkontrolovat a v případě potřeby dojustovat.

#### 6.5 Nastavení horního vedení pilového pásu (11) (obr. 11)

- Stavěcí knoflík (20) povolít.
- Vedení pilového pásu (11) otáčením stavěcího kolečka (19) sklopit tak nízkou na řezaný materiál, jak jen to je možné (vzdálenost cca 2-3 mm).
- Stavěcí knoflík (20) opět utáhnout.
- Nastavení je třeba před každým řezáním kontrolovat event. nově nastavit.

#### 6.6 Nastavení pilového stolu (15) na 90° (12/13)

- Uvolněte zajišťovací rukojeť (18) a aretační páčku (56) a otevřete kryt na vedení pilového pásu (11).
- Mezi pilový pás (26) a stůl pily (15) přiložte úhelník (d). Úhelník (d) není součástí dodávky.
- Pilový stůl (15) sklánějte otáčením, až bude úhel k pilovému pásu (26) činit přesně 90°.
- Zajišťovací rukojeť (18) a aretační páčku (56) opět utáhněte a zavřete kryt na vedení pilového pásu (11).
- Povolte matici (42).
- Šroub (41) nastavte natolik, aby došlo ke kontaktu s tělem stroje.
- Pro zafixování šroubu (41) opět utáhněte matici (42).

#### 6.7 Který pilový pás použít

Pilový pás dodaný s pilou je určen pro univerzální použití. Při volbě pilového pásu je třeba dodržovat následující kritéria:

- S úzkým pilovým pásem je možné řezat menší poloměry, než se širokým.
- Široký pilový pás se používá na provedení rovného řezu. Toto je důležité především při řezání dřeva, protože pilový pás má tendenci sledovat žilkování dřeva a tím lehce odbočit od požadované linie řezu.
- Pilové pásy s jemnými zuby řezou více hladce, ale také pomaleji, než pilové pásy s hrubým ozubením.

**Pozor! nikdy nepoužívat pilové listy ohnuté nebo s jemnými trhlínami!**

#### 6.8 Výměna pilového pásu (obr. 1, 14a, 14b)

- Sejměte kryt (57).
- Vedení pilového pásu (11) nastavte na cca polovinu výšky mezi pilovým stolem (15) a a

tělem stroje (25).

- Uvolněte uzávěry (13) a otevřete postranní víko (12).
- Odstraňte plechový můstek (4).
- Pilový pás (26) uvolněte otáčením napínacího šroubu (9) proti směru hodinových ručiček.
- Pilový pás (26) sejměte z válců pilového pásu (7,8) a vyjměte ho skrz otvor v pilovém stole (15).
- Nový pilový pás (26) nasadte doprostřed každého z válců pilového pásu (7,8). Zuby pilového pásu (26) musejí ukazovat směrem k pilovému stolu.
- Pilový pás (26) napněte (viz 6.2).
- Opět zavřete postranní víko (12).
- Znovu namontujte plechový můstek (4).
- Opět nasadte kryt.

#### 6.9 Výměna pryžové kluzné plochy kladek pilového pásu (obr. 15)

Pryžové kluzné plochy (3) kladek pilového pásu (7, 8) se ostrými zuby pilového pásu po nějaké době opotřebují a musí být poté vyměněny.

- Boční víka (12) otevřít.
- Vyjmutí pilového pásu (26) (viz 6.8).
- Okraj gumové běžné plochy (3) nadzvedněte pomocí malého šroubováku (f) a poté ji stáhněte z horního válce pilového pásu (8).
- U dolní kladky (7) postupovat analogicky.
- Novou pryžovou kluznou plochu (3) navléknout, pilový pás (26) namontovat a boční víka (12) opět zavřít.

#### 6.10 Výměna vložky stolu (obr. 16)

Při opotřebování nebo poškození je třeba vložku stolu (17) vyměnit, jinak existuje zvýšené nebezpečí zranění.

- Uvolněte upevňovací šroub vložky stolu (17) pomocí křížového šroubováku (h). (Křížový šroubovák není součástí dodávky).
- Opotřebovanou vložku stolu (17) směrem nahoru vyjmout.
- Montáž nové vložky stolu se provádí v opačném pořadí.

#### 6.11 Sací hrdlo (obr. 2)

Pásová pila je vybavena přípojkou pro odsávání (6) třísek.

Pásovou pilu připojte k zařízení na odsávání prachu (není součástí dodávky) tím, že hadici odsávacího zařízení připojíte do odsávacího hrdla (6).

### 6.12 Držák posuvné tyče (obr. 6)

- Posuvná tyč musí být vždy uložena v držáku, pokud se právě nepoužívá.

## 7. Obsluha

### 7.1 Za-/vypínač (obr. 17)

- Stisknutím zeleného tlačítka „1“ je pila zapnuta.
- Na vypnutí pily je třeba stisknout červené tlačítko „0“.
- Pásová pila je vybavena vypínačem s podpěťovou spouští. Po výpadku napětí musí být pila znovu zapnuta.

### 7.2 Paralelní doraz (obr. 18)

- Upínací třmen (21) paralelního dorazu (24) tlačít směrem nahoru.
- Paralelní doraz (24) nasunout na stůl pily (15) vlevo nebo vpravo od pilového pásu (26) a nastavit ho na požadovaný rozměr.
- Upínací třmen (21) tlačít směrem dolů, aby byl paralelní doraz (24) fixován. Pokud by upínací síla upínacího třmenu (21) nestačila, je třeba upínací třmen (21) několikrát otočit ve směru hodinových ručiček, až je paralelní doraz dostatečně fixován.
- Je třeba dbát na to, aby paralelní doraz (24) vždy probíhal paralelně k pilovému pásu (26).

### 7.3 Šikmé řezy (obr. 19)

Aby bylo možné provádět šikmé řezy paralelně k pilovému pásu (26), je možné naklonit stůl pily (15) dopředu 0° - 45°.

- Zajišťovací rukojeti (18) povolit.
- Stůl pily (15) naklonit dopředu, až je na základní stupnici (16) nastaven požadovaný úhlový rozměr.
- Zajišťovací rukojeti (18) opět utáhnout.
- Pozor: Při sklopeném stole pily (15) je třeba upevnit paralelní doraz (24) ve směru práce vpravo od pilového pásu (26) na směrem dolů směřující straně (pokud to dovolí šířka obrobku), aby se zabránilo sklouznutí obrobku.

## 8. Provoz

**Pozor!** Po každém novém nastavení doporučujeme zkušební řez na překontrolování nastavených rozměrů.

- Při všech řezech je třeba horní vedení pásu (11) přiblížit tak blízko k obrobku, jak jen to je možné (viz 6.5).
- Obrobek vést vždy oběma rukama a držet ho s malým sklonem ke stolu pily (15), aby se zabránilo uváznutí pilového pásu (26).
- Posuv by měl být prováděn se stále rovnoměrným tlakem, který právě dostačuje na to, aby pilový pás bez problémů prošel materiálem, ale neblokoval.
- Pro všechny řezy, pro které může být použit, stále používat paralelní doraz (24).
- Je lepší provést řez v jednom pracovním kroku, než ve více krocích, které popřípadě vyžadují vytažení obrobku. Pokud přece jenom není možné se vytažení obrobku vyhnout, je třeba pásovou pilu předtím vypnout a vytažení provést teprve po zastavení pilového pásu (26).
- Při řezání musí být obrobek veden vždy svou nejdelší stranou.

**Nebezpečí!** Při opracování úzkých obrobků musí být bezpodmínečně používána posuvná tyč. Posuvnou tyč (28) je třeba skladovat vždy připravenou k použití na háku (29) určeném pro tyto účely a umístěném na straně pily.

### 8.1 Provádění podélných řezů (obr. 20)

Zde je obrobek přeřezáván ve svém podélném směru.

- Paralelní doraz (24) na levé straně (pokud je to možné) pilového pásu (26) nastavit podle příslušné požadované šířky.
- Vedení pilového pásu (11) sklopit na obrobek (viz 6.5).
- Pilu zapnout.
- Hranu obrobku tlačít pravou rukou proti paralelnímu dorazu (24), přičemž plochá strana leží na stole pily (15).
- Obrobek posouvat rovnoměrným posuvem podél paralelního dorazu (24) ve směru pilového pásu (26).
- Důležité: dlouhé obrobky zajistit proti přepadnutí na konci řezání (např. odvalovací stojan atd.).

### 8.2 Provádění šikmých řezů (obr. 19)

- Stůl pily nastavit na požadovaný úhlový rozměr (viz 7.3).
- Řez provést podle popisu v bodě 8.1.

### 8.3 Řezy volně z ruky (obr. 21)

Jeden z nejdůležitějších znaků pásové pily je bezproblémové řezání křivek a poloměrů.

- Vedení pilového pásu (11) sklopit na obrobek (viz 6.5).
- Pilu zapnout.
- Obrobek pevně tlačít na stůl pily (15) a pomalu ho sunout ve směru pilového pásu (26).
- Při řezání volně z ruky je třeba pracovat s nižší silou posuvu, aby mohl pilový pás (26) požadovanou linii sledovat.
- V mnoha případech je vhodné křivky a rohy zhruba 6 mm od linie nahrubo odříznout.
- Pokud musíte řezat křivky, které jsou pro použitý pilový pás moc úzké, je třeba provést pomocné řezy až k přední straně křivky, které budou jako odpad po vyříznutí konečného poloměru.

## 9. Transport

Transportujte pásovou pilu tak, že ji budete jednou rukou držet za nohu (5) a druhou za podstavec (25). Pozor! Nikdy nepoužívejte ke zvedání nebo transportu oddělovací ochranná zařízení.

## 10. Čištění, údržba a objednání náhradních dílů

### Nebezpečí!

Před všemi čistícími pracemi vytáhněte síťovou zástrčku.

### 10.1 Čištění

- Udržujte bezpečnostní zařízení, větrací otvory a kryt motoru tak prosté prachu a nečistot, jak jen to je možné. Otřete přístroj čistým hadrem nebo ho profoukněte stlačeným vzduchem při nízkém tlaku.
- Doporučujeme přímo po každém použití přístroj vyčistit.
- Pravidelně přístroj čistěte vlhkým hadrem a trochou mazlavého mýdla. Nepoužívejte čistící prostředky nebo rozpouštědla; tyto by mohly narušit plastové díly přístroje. Dbejte na to, aby se do přístroje nedostala voda. Vniknutí vody do elektrického přístroje

zvyšuje riziko úderu elektrickým proudem.

### 10.2 Údržba

Uvnitř přístroje se nevyskytují žádné další díly vyžadující údržbu.

### 10.3 Objednání náhradních dílů:

Při objednávce náhradních dílů je třeba uvést následující údaje:

- Typ přístroje
- Číslo artiklu přístroje
- Identifikační číslo přístroje
- Číslo požadovaného náhradního dílu

Aktuální ceny a informace naleznete na [www.Einhell-Service.com](http://www.Einhell-Service.com)

## 11. Likvidace a recyklace

Přístroj je uložen v balení, aby bylo zabráněno poškození při přepravě. Toto balení je surovina a tím znovu použitelné nebo může být dáno zpět do cirkulace surovin. Přístroj a jeho příslušenství jsou vyrobeny z rozdílných materiálů, jako např. kov a plasty. Defektní přístroje nepatří do domovního odpadu. K odborné likvidaci by měl být přístroj odevzdán na příslušném sběrném místě. Pokud žádné takové sběrné místo neznáte, měli byste se informovat na místním zastupitelství.

## 12. Skladování

Skladujte přístroj a jeho příslušenství na tmavém, suchém a nezamrzajícím místě a mimo dosah dětí. Optimální teplota skladování leží mezi 5 a 30 °C. Uložte elektrický přístroj v originálním balení.

**Likvidace**

Elektronářadí, akumulátory, příslušenství a obaly se musí odevzdat k ekologické recyklaci.

Elektronářadí a akumulátory/baterie nevyhazujte do domovního odpadu!

**Pouze pro země EU:**

Podle evropské směrnice 2012/19/EU o odpadních elektrických a elektronických zařízeních a jejího provedení ve vnitrostátním právu se musí již nepoužitelné elektrické nářadí a podle evropské směrnice 2006/66/ES vadné nebo opotřebované akumulátory/baterie shromažďovat odděleně a odevzdat k ekologické recyklaci.

Při nesprávné likvidaci mohou odpadní elektrická a elektronická zařízení kvůli svému potenciálně nebezpečnému obsahu poškodit životní prostředí a lidské zdraví.

Patisk nebo jiné rozmnožování dokumentace a průvodních listin, také ve výtažcích, je přípustný pouze s výslovným souhlasem firmy Einhell Germany AG.

Technické změny vyhrazeny

## Servisní informace

Ve všech zemích uvedených v záručním listu máme kompetentní servisní partnery, jejichž kontaktní údaje naleznete v záručním listu. Jsou Vám k dispozici pro všechny servisní požadavky jako opravy, objednávání náhradních a rychle opotřebitelných dílů nebo nákup spotřebních materiálů.

Je třeba dbát na to, že u tohoto přístroje podléhají následující díly opotřebení přiměřenému použití nebo přirozenému opotřebení, resp. jsou potřebné jako spotřební materiál.

| Kategorie                          | Příklad                      |
|------------------------------------|------------------------------|
| Rychle opotřebitelné díly*         | Vodící kladka, klínový řemen |
| Spotřební materiál/spotřební díly* | Pilový pás                   |
| Chybějící díly                     |                              |

\* není nutně obsaženo v rozsahu dodávky!

V případě nedostatků nebo chyb Vás žádáme, abyste příslušnou chybu nahlásili na internetové stránce [www.Einhell-Service.com](http://www.Einhell-Service.com). Dbejte prosím na přesný popis chyby a odpovězte přitom v každém případě na následující otázky:

- Fungoval přístroj předtím nebo byl od začátku defektní?
- Všimli jste si něčeho před vyskytnutím poruchy (příznak před poruchou)?
- Jakou chybnou funkci přístroj podle Vašeho názoru vykazuje (hlavní příznak)?  
Popište tuto chybnou funkci.



## Záruční list

Vážená zákaznice, vážený zákazník,

naše výrobky podléhají přísné kontrole kvality. Pokud i přesto tento přístroj bezvadně nefunguje, je nám to velice líto a prosíme Vás, abyste se obrátili na naši servisní službu na adrese uvedené na tomto záručním listu. Rádi Vám budeme k dispozici také telefonicky na uvedeném servisním telefonním čísle.

Pro uplatňování požadavků poskytnutí záruky platí následující:

1. Tyto záruční podmínky jsou určeny výlučně pro spotřebitele, tzn. fyzické osoby, které tento výrobek nebudou používat ani v rámci své profesní, ani jiné výdělečně činné aktivity. Tyto záruční podmínky upravují dodatečné záruky, které níže uvedený výrobce poskytuje kupujícím nových přístrojů navíc k zákonné záruce. Vaše zákonem stanovené nároky na záruku zůstanou touto zárukou nedotčeny. Naše záruka je pro Vás bezplatná.
2. Záruka se vztahuje pouze na vady nového přístroje, zakoupeného v Evropské unii od níže uvedeného výrobce, které jsou způsobeny vadou materiálu nebo výrobní vadou, a podle našeho uvážení je omezena na opravu těchto vad nebo výměnu přístroje. Upozorňujeme, že naše spotřebiče nejsou určeny pro živnostenské, řemeslné nebo odborné použití. Záruční smlouva proto není uzavřena, pokud byl přístroj v záruční době používán v živnostenských, řemeslnických nebo průmyslových podnicích nebo byl vystaven obdobnému namáhání. Na položky pod značkou „Professional“ se nevztahuje výjimka pro živnostenské, řemeslné nebo profesionální použití.
3. Z naší záruky jsou vyloučeny:
  - Škody na přístroji, které vznikly nedodržením montážního návodu nebo na základě neoborné instalace, nedodržením návodu k použití (jako např. připojení na chybné síťové napětí nebo druh el. proudu), nebo nedodržením pokynů k údržbě a bezpečnostních pokynů, vystavením přístroje nepřírodným povětrnostním podmínkám nebo nedostatečnou péčí a údržbou.
  - Škody na přístroji, které vznikly neoprávněným nebo nesprávným použitím (jako např. přetížení přístroje nebo použití neschválených přídavných nástrojů nebo příslušenství), vniknutím cizích těles do přístroje (jako např. písek, kameny nebo prach, škody při přepravě), používáním násilí nebo cizím působením (jako např. škody způsobené pádem).
  - Škody na přístroji nebo na dílech přístroje, které jsou způsobeny běžným opotřebením přiměřeného použití nebo jiným přirozeným opotřebením.
4. Záruční doba činí 24 měsíců a začíná datem koupě přístroje. Požadavky poskytnutí záruky musí být uplatňovány před uplynutím záruční doby během dvou týdnů poté, co byla vada zjištěna. Uplatňování požadavků poskytnutí záruky po uplynutí záruční doby je vyloučeno. Oprava nebo výměna přístroje nevede ani k prodloužení záruční doby, ani nedojde tímto výkonem k zahájení nové záruční doby pro tento přístroj nebo pro jakékoli zabudované náhradní díly. To platí také při využití místního servisu.
5. Pro uplatňování požadavků na poskytnutí záruky nahlaste prosím váš defektní přístroj na: [www.Einhell-Service.com](http://www.Einhell-Service.com). Mějte připravenou nákupní účtenku nebo jiné doklady o vašem nákupu. Přístroje, které jsou zaslány bez odpovídajících dokladů a bez typového štítku, jsou ze záručního plnění vyloučeny z důvodu nedostatečné možnosti jednoznačného přiřazení. Pokud je defekt přístroje zahrnut v naší záruce, obdržíte obratem zpátky opravený nebo nový přístroj.
6. Pokud jste spotřebič odvezli do jiné země Evropské unie, než ve které jste spotřebič zakoupili, poskytneme vám záruční servis prostřednictvím tamního servisního partnera. Na zásilky mimo Evropskou unii se nevztahuje žádný nárok na záruku.

Samozřejmě Vám rádi odstraníme nedostatky na přístroji na Vaše náklady, pokud tyto nedostatky nejsou už nejsou zahrnuty v rozsahu záruky. V takovém případě nám prosím zašlete přístroj na naši servisní adresu. V případě rychle opotřebitelných dílů, spotřebních dílů a chybějících dílů poukazujeme na omezení této záruky podle servisních informací uvedených v tomto návodu k obsluze.

Garantem je: Einhell Germany AG, Wiesenweg, 94405 Landau/Isar (Německo).  
Službu poskytuje: Einhell Service, Eschenstraße 6, 94405 Landau / Isar (Německo)

**⚠ Nebezpečenstvo!**

Pri používaní prístrojov sa musia dodržiavať príslušné bezpečnostné opatrenia, aby bolo možné zabrániť prípadným zraneniam a vecným škodám. Preto si starostlivo prečítajte tento návod na obsluhu/bezpečnostné pokyny. Následne ich starostlivo uschovajte, aby ste mali vždy k dispozícii potrebné informácie. V prípade, že budete prístroj požičiavať tretím osobám, prosím odovzdajte im spolu s prístrojom tento návod na obsluhu/bezpečnostné pokyny. Nepreberáme žiadne ručenie za nehody ani škody, ktoré vzniknú nedodržaním tohto návodu na obsluhu a bezpečnostných pokynov.

**Vysvetlenie použitých symbolov (pozri obr. 22)**

- 1. Nebezpečenstvo!** - Aby ste znížili riziko poranenia, prečítajte si návod na obsluhu.
- 2. Pozor! Používajte ochranu sluchu.** Pôsobenie hluku môže spôsobiť poškodenie sluchu.
- 3. Pozor! Používajte ochrannú masku proti prachu.** Pri práci s drevom a inými materiálmi môže vzniknúť zdraviu škodlivý prach. Materiál obsahujúci azbest nesmie byť spracovávaný!
- 4. Pozor! Noste ochranné okuliare.** Iskry vznikajúce pri práci alebo úlomky, triesky a prach vystupujúci z prístroja by mohli viesť k trvalému poškodeniu zraku.
- 5. Pri všetkých opravách a údržbových činnostiach na stroji vyťahnite kábel zo siete!**
- 6. Smer rezania pílového pásu.**

**1. Bezpečnostné pokyny**

Príslušné bezpečnostné pokyny nájdete v priloženej brožúrke.

**⚠ Nebezpečenstvo!**

**Prečítajte si všetky bezpečnostné predpisy a pokyny.** Nedostatky pri dodržovaní bezpečnostných predpisov a pokynov môžu mať za následok úraz elektrickým prúdom, vznik požiaru a/alebo ťažké poranenia. **Všetky bezpečnostné predpisy a pokyny si odložte pre budúce použitie.**

**2. Popis prístroja a objem dodávky****2.1 Popis prístroja (obr. 1/2)**

1. Vypínač zap/vyp

2. Sieťové vedenie
3. Gumená bežná plocha
4. Pričný plech
5. Podstavec
6. Odsávacie pripojenie
7. Spodná kladka pílového pásu
8. Horná kladka pílového pásu
9. Upínacia skrutka
10. Ochrana pílového pásu
11. Horné vedenie pílového pásu
12. Postranný kryt
13. Uzáver krytu
14. Poistná skrutka pre hornú kladku pílového pásu
15. Pílový stôl
16. Stupnica pre otočnú oblasť
17. Umelohmotná stolová vložka
18. Aretačné skrutky pre pílový stôl
19. Nastavovacia skrutka pre vedenie pílového pásu
20. Aretačná skrutka pre vedenie pílového pásu
21. Napínacie držadlo pre paralelný doraz
22. Nastavovacia skrutka pre hornú kladku pílového pásu
23. Motor
24. Paralelný doraz
25. Nosná konštrukcia stroja
26. Pílový pás
27. Ochrana proti prevráteniu
28. Vodiaci kolík, hore
29. Vodiaci kolík, dole
30. Oporné ložisko
31. Oporné ložisko
32. Upínací držiak
33. Skrutka s vnútorným šesťhranom
34. Ochrana pílového pásu
35. Skrutka s vnútorným šesťhranom
36. Upínací držiak
37. Skrutka s vnútorným šesťhranom
38. Skrutka s vnútorným šesťhranom
39. Kľúč s vnútorným šesťhranom 3 mm
40. Kľúč s vnútorným šesťhranom 4 mm
41. Skrutka
42. Matica
43. Podložka
44. Matica
45. Držiak posuvného prípravku
46. Posuvný prípravok
47. Skrutka
48. Skrutka
49. Gumená päťka
50. Kľúč s vnútorným šesťhranom 5 mm
51. Skrutka
52. Skrutka s vnútorným šesťhranom
53. Podložka

- 54. Matica
- 55. Podložka
- 56. Aretačná páka
- 57. Kryt

## 2.2 Objem dodávky

Prosím, skontrolujte kompletnosť výrobku na základe uvedeného objemu dodávky. V prípade chýbajúcich častí sa prosím obráťte najneskôr do 5 pracovných dní od zakúpenia výrobku s predložením platného dokladu o kúpe na naše servisné stredisko alebo na obchod, v ktorom ste prístroj zakúpili. Prosím, dbajte pritom na záručnú tabuľku uvedenú v servisných informáciách na konci návodu.

- Otvorte balenie a opatrne vyberte prístroj von z balenia.
- Odstráňte obalový materiál ako aj obalové/transportné poistky (pokiaľ sú obsiahnuté).
- Skontrolujte, či obsah dodávky kompletný.
- Skontrolujte, či nedošlo k poškodeniu prístroja a príslušenstva transportom.
- Pokiaľ možno, uschovajte si obal až do konca záručnej doby.

## Nebezpečenstvo!

**Prístroj a obalový materiál nie sú hračky! Deti sa nesmú hrať s plastovými vreckami, fóliami ani malými dielmi! Hrozí nebezpečenstvo prehltnutia a udusenia!**

- Pásová píla
- Pílový stôl
- Posuvný prípravok
- Paralelný doraz
- Kľúč s vnútorným šesťhranom 3 mm
- Kľúč s vnútorným šesťhranom 4 mm
- Kľúč s vnútorným šesťhranom 5 mm
- Ochrana proti prevráteniu
- Montážny materiál
- Originálny návod na obsluhu
- Bezpečnostné pokyny

## 3. Správne použitie prístroja

Pásová píla je určená na pozdĺžne adreva alebo drevu podobných materiálov. Okrúhle materiály smú byť rezané len pomocou vhodných aretačných prípravkov.

Prístroj smie byť použitý len na ten účel, na ktorý bol určený. Akékoľvek iné odlišné použitie sa považuje za nespĺňajúce účel použitia. Za škody

alebo zranenia akéhokoľvek druhu spôsobené nesprávnym používaním ručí používateľ / obsluhujúca osoba, nie však výrobca.

Pre používanie s týmto strojom sú povolené len vhodné pílové pásy. Súčasťou správneho účelového použitia prístroja je taktiež dodržiavanie bezpečnostných predpisov, ako aj návodu na montáž a pokynov k prevádzke nachádzajúcich sa v návode na obsluhu.

Osoby, ktoré obsluhujú prístroj aách. Okrem toho sa musia prísne dodržiavať platné bezpečnostné predpisy proti úrazom. Musia sa taktiež dodržiavať ďalšie všeobecné pravidlá v oblastiach pracovnej medicíny a bezpečnostnej techniky.

Prípadné zmeny vykonané na stroji celkom anulujú ručenie výrobcu a ručenie za škody týmto spôsobené.

Napriek správne účelovému použitiu sa nemôžu niektoré špecifické rizikové faktory celkom vylúčiť. Z dôvodu danej konštrukcie a stavby tohto stroja sa môžu vyskytnúť nasledujúce body:

- Poškodenie sluchu pri nepoužívaní potrebnej ochrany sluchu.
- Emisie dreveného prachu poškodzujúce zdravie pri používaní v uzatvorených miestnostiach.
- Nebezpečenstvo úrazu z dôvodu kontaktu ruky s nezakrytou reznou oblasťou nástroja.
- Nebezpečenstvo zranenie pri výmene nástroja (nebezpečenstvo porezania).
- Ohrozenie kvôli vymršteniu obrobkov alebo častí obrobkov.
- Pohmoždenie prstov.
- Ohrozenie spätným úderom.
- Vyklopenie obrobku kvôli nedostatočnej dotykovej ploche obrobku na podklade.
- Dotyk s rezným nástrojom.
- Spätný úder častí konárov a častí obrobkov.

Prosím berte ohľad na skutočnosť, že naše prístroje neboli svojim určením konštruované na profesionálne, remeselnícke ani priemyselné použitie. Nepreberáme žiadne záručné ručenie, ak sa prístroj bude používať v profesionálnych, remeselníckych alebo priemyselných prevádzkach ako aj na činnosti rovnocenné s takýmto použitím.

## 4. Technické údaje

Sieťové napätie: ..... 220-240 V ~ 50 Hz

|                                    |                        |
|------------------------------------|------------------------|
| Výkon: .....                       | S2 15 min. 250 W       |
| Otáčky pri voľnobehu $n_0$ : ..... | 1400 min <sup>-1</sup> |
| Dĺžka pílového pásu: .....         | 1400 mm                |
| Šírka pílového pásu: .....         | 7 mm                   |
| Šírka pílového pásu max.: .....    | 8 mm                   |
| Rýchlosť pílového pásu: .....      | 900 m/min              |
| Výška rezu: .....                  | 80 mm / 90°            |
| .....                              | 45 mm / 45°            |
| Rozpätie: .....                    | 200 mm                 |
| Veľkosť stola: .....               | 305 x 305 mm           |
| Naklápací stôl: .....              | -2° až 45°             |
| Veľkosť obrobku max.: .....        | 400 x 400 x 80 mm      |
| Hmotnosť: .....                    | 17,5 kg                |

### Nebezpečenstvo! Hlučnosť a vibrácie

|  |             |
|--|-------------|
| Hodnoty hlučnosti a vibrácií boli merané podľa európskej normy EN 61029. |             |
| Hladina akustického tlaku $L_{pA}$ .....                                 | 84,3 dB (A) |
| Nepresnosť $K_{pA}$ .....  | 3 dB        |
| Hladina akustického výkonu $L_{WA}$ .....                                | 96 dB (A)   |
| Nepresnosť $K_{WA}$ .....  | 3 dB        |

### Používajte ochranu sluchu.

Pôsobenie hluku môže spôsobiť poškodenie sluchu.

### Obmedzte tvorbu hluku a vibráciu na minimum!

- Používajte len prístroje v bezchybnom stave.
- Pravidelne vykonávajte údržbu a čistenie prístroja.
- Prispôbte spôsob práce prístroju.
- Prístroj nepreťažujte.
- V prípade potreby nechajte prístroj skontrolovať.
- Prístroj vypnite, pokiaľ ho nepoužívate.

### Pozor!

#### Zvyškové riziká

**Aj napriek tomu, že budete elektrický prístroj obsluhovať podľa predpisov, budú existovať zvyškové riziká. V súvislosti s konštrukciou a vyhotovením elektrického prístroja môže dôjsť k výskytu týchto nebezpečenstiev:**

1. Poškodenie pľúc, pokiaľ sa nenosí žiadna vhodná ochranná maska proti prachu.
2. Poškodenie sluchu, pokiaľ sa nenosí žiadna vhodná ochrana sluchu.

## 5. Pred uvedením do prevádzky

Stroj musí byť stabilne postavený, t.j. na pracovnom stole, alebo pevne priskrutkovaný na pevnom podstavcovom ráme. Za týmto účelom sa na spodku stroja nachádzajú upevňovacie otvory.

- Pílový stôl musí byť správne namontovaný.
- Pred uvedením do prevádzky sa musia všetky kryty a bezpečnostné prípravky správne namontovať.
- Pílový pás musí môcť voľne bežať.
- Pri dreve, ktoré už bolo opracované, je potrebné dbať na cudzie telesá ako napr. klice alebo skrutky atď.
- Pred tým, než stlačíte vypínač zap/vyp, presvedčíte sa o tom, že je pílový pás správne namontovaný a je zaručená ľahkosť chodu pohyblivých častí.
- Presvedčíte sa pred zapojením stroja do siete o tom, či údaje na typovom štítku prístroja súhlasia s údajmi prítomnej elektrickej siete.

## 6. Montáž

### Pozor!

**Pred všetkými údržbovými, prestavbovými a montážnymi prácami na pásovej píle sa musí vytiahnuť elektrický kábel zo siete.**

#### 6.1.1 Montáž gumených pätičiek / ochrany proti prevrátení (obr. 5a/ 5b)

Pripevnite štyri gumené pätičky (49) pomocou skrutky (51), podložky (43) a matice (44) na spodnej strane prístroja.

Zasuňte ochranu proti preklopeniu (27) do podstavcovej nohy (5) a zafixujte ju na prístroji pomocou skrutky s vnútorným šesťhranom (52), podložky (53) a matice (54).

#### 6.1.2 Montáž pílového stola (obr. 3/-4)

- Vybrať priečny plech (4).
- Nasadíte pílový stôl (15) zozadu na teleso stroja. Upevnite pílový stôl pomocou podložiek (55), aretačnej rukoväti (18) a aretačnej páčky (56).
- Demontáž sa uskutoční v opačnom poradí.

#### 6.2 Napnutie pílového pásu (obr. 1)

- **Pozor!** Pri dlhšej dobe, keď je píla uvedená mimo prevádzky, sa musí pílový pás uvoľniť, t.j. pred zapnutím píly sa musí skontrolovať napnutie pílového pásu.

- Upínaciu skrutku (9) k napínaniu pílového pásu (26) otočiť v smere otáčania hodinových ručičiek.
- Správne napnutie pílového pásu sa môže skontrolovať postranným zatlačením prstami proti pílovému pásu, približne v strede medzi obidvomi kladkami pílového pásu (7 +8). Prítom by sa mal dať pílový pás (26) stlačiť len minimálne (cca. 1-2 mm).
- Dostatočne napnutý pílový pás vydáva kovový zvuk, keď sa naňho zaklope.
- Uvoľnite pílový pás, keď nebude dlhšiu dobu v prevádzke, aby nedošlo k jeho nadmernému natiahnutiu.
- **Pozor!** Pri príliš silnom napnutí sa môže pílový pás zlomiť. **NEBEZPEČENSTVO** poranenia! Pri príliš nízkom napnutí sa môže hnacia kladka pílového pásu (7) pretočiť, čím sa pílový pás zastaví.

### 6.3 Nastavenie pílového pásu (obr. 1-2)

- **Pozor!** Pred tým, než môže byť vykonané nastavenie pílového pásu, je potrebné správne napnúť pílový pás.
- Postranný kryt (12) otvoriť uvoľnením uzáverov (13).
- Hornú kladku pílového listu (8) pomaly otáčať v smere otáčania hodinových ručičiek. Pílový pás (26) by mal bežať so zubmi na prednom okraji pojazdovej plochy na kladke pílového pásu (8). Ak to tak nie je, musí sa upraviť uhol sklonu hornej kladky pílového pásu (8).
- V smere ku krytu stroja (25), musí sa nastavovacia skrutka (22) otočiť proti smeru otáčania hodinových ručičiek, pričom sa musí kladka pílového pásu (8) pomaly otáčať druhou rukou, aby sa overila poloha pílového pásu (26).
- Ak pílový pás (26) beží smerom krednej hrane kladky pílového pásu (8), tak sa musí nastavovacia skrutka (22) otočiť v smere otáčania hodinových ručičiek.
- Po nastavení hornej kladky pílového pásu (8) sa musí skontrolovať pozícia pílového pásu (26) na spodnej kladke pílového pásu (7). Prítom by mal pílový pás (26) taktiež bežať na stred kladky pílového pásu (7). Ak to tak nie je, musí sa opätovne upraviť uhol sklonu hornej kladky pílového listu (8).
- Aby sa ukázal účinok zmeny nastavenia hornej kladky pílového pásu (8) na pozíciu pílového pásu na spodnej kladke (7), musí sa kladka pílového pásu niekoľkokrát otočiť.
- Po uskutočnenom nastavení sa musia znovu zatvoriť postranné kryty (12) a zabezpečiť uzávermi (13).

### 6.4 Nastavenie vedenia pílového pásu (obr. 7 - 10)

Po každej výmene pílového pásu musia byť znovu nastavené oporné ložiská (30 + 31) ako aj vodiace kolíky (28 + 29).

- Postranný kryt (12) otvoriť uvoľnením uzáverov (13).

#### 6.4.1 Horné oporné ložisko (30)

- Skrutku s vnútorným šesťhranom (33) uvoľnite.
- Oporné ložisko (30) posunúť tak, aby sa práve tesne nedotýkal pílového pásu (26) (odstup od pásu max. 0,5 mm).
- Skrutku s vnútorným šesťhranom (33) znovu pevne dotiahnite.

#### 6.4.2 Nastavenie spodného oporného ložiska (31)

- Demontovať pílový stôl (15) alebo ho vyklopiť do 45° naklonenia.
- Odklopiť ochranu pílového pásu (34).
- Nastavenie sa uskutoční obdobne podľa popisu kornému ložisku. Obidve oporné ložiská (30 + 31) podopierajú pílový pás (26) len počas samotného procesu pílenia. Pri voľnobehu by sa pílový pás nemal dotýkať guľčkových ložísk.

#### 6.4.3 Nastavenie horných vodiacich kolíkov (28)

- Skrutku s vnútorným šesťhranom (35) uvoľnite.
- Posunúť upínací držiak (36) vodiacich kolíkov (28), až kým sa predná hrana vodiacich kolíkov (28) nenachádza cca 1 mm za pätou zuba pílového pásu.
- Skrutku s vnútorným šesťhranom (35) znovu pevne dotiahnite.
- **Pozor!** Pílový pás sa znehodnotí, ak sa zuby dotýkajú pri bežiacom pílovom páse vodiacich kolíkov.
- Skrutku s vnútorným šesťhranom (37) uvoľnite.
- Obidva vodiace kolíky (28) posunúť smerom k pílovému pásu tak ďaleko, aby bol odstup medzi vodiacími kolíkmi (28) a pílovým pásom (26) max. 0,5 mm. (pílový pás sa nesmie zasekávať)
- Skrutku s vnútorným šesťhranom (37) znovu pevne dotiahnite.
- Hornú kladku pílového listu (8) niekoľkokrát otočiť v smere otáčania hodinových ručičiek.
- Ešte raz skontrolovať vodiace kolíky (28) a prípadne dodatočne nastaviť.

#### 6.4.4 Nastavenie spodných vodiacich kolíkov (29)

- Demontovať pílový stôl (15).
- Uvoľniť skrutku (48).
- Posunúť upínací držiak (32) vodiacich kolíkov (29), až kým sa predná hrana vodiacich kolíkov (29) nenachádza cca 1 mm za pätou zuba pílového pásu.
- Znovu dotiahnuť skrutku (48).
- **Pozor!** Pílový pás sa znehodnotí, ak sa zuby dotýkajú pri bežiacom pílovom páse vodiacich kolíkov.
- Skrutku s vnútorným šesťhranom (38) uvoľnite.
- Obidva vodiace kolíky (29) posunúť smerom k pílovému pásu tak ďaleko, aby bol odstup medzi vodiacími kolíkmi (29) a pílovým pásom (26) max. 0,5 mm. (pílový pás sa nesmie zasekávať)
- Skrutku s vnútorným šesťhranom (38) znovu pevne dotiahnite.
- Spodnú kladku pílového listu (7) niekoľkokrát otočiť v smere otáčania hodinových ručičiek.
- Ešte raz skontrolovať vodiace kolíky (29) a prípadne dodatočne nastaviť.

#### 6.5 Nastavenie horného vedenia pílového listu (obr. 11)

- Uvoľniť aretačnú skrutku (20).
- Vedenie pílového pásu (11) spustiť otáčaním nastavovacieho kolieska (19) tak blízko ako to je možné (odstup cca 2-3 mm) nad rezaný materiál.
- Znovu dotiahnuť aretačnú skrutku (20).
- Nastavenie sa musí skontrolovať resp. nastaviť pred každým procesom rezania.

#### 6.6 Nastavenie pílového stola (15) na 90° (obr. 12/13)

- Uvoľnite aretačnú rukoväť (18) a aretačnú páčku (56) a otvorte kryt na vedení pílového pásu (11).
- Priložte uholník (d) medzi pílový pás (26) a pílový stôl (15). Uholník (d) nie je súčasťou objemu dodávky.
- Pílový stôl (15) nakloňte otáčaním takým spôsobom, aby bol uhol k pílovému pásu (26) presne 90°.
- Znovu dotiahnite aretačnú rukoväť (18) a aretačnú páčku (56) a zatvorte kryt na vedení pílového pásu (11).
- Uvoľniť maticu (42).
- Skrutku (41) nastaviť tak, aby sa dotýkala krytu stroja.

- Maticu (42) znovu pevne pritiahnuť a tak zafixovať skrutku (41).

#### 6.7 Voľba pílového pásu

Pílový pás dodaný spolu s pásovou pilou je určený na univerzálne použitie. Pri voľbe vhodného pílového pásu by sa mali dodržiavať nasledujúce kritériá:

- Pomocou úzkeho pílového pásu je možné rezať menšie polomery ako pomocou širokého.
- Široký pílový pás sa používa vtedy, keď je potrebné urobiť rovný rez. To je dôležité predovšetkým pri rezaní dreva, pretože pílový pás má tendenciu nasledovania kresby dreva a tým pádom odchyľovania od požadovanej priamky rezu.
- Jemne ozubené pílové pásy píliu jemnejšie, ale zároveň dlhšie, ako hrubé pílové pásy.

**Pozor: Nikdy nepoužívajte ohnuté alebo natrhnuté pílové pásy!**

#### 6.8 Výmena pílového pásu (obr. 1, 14a, 14b)

- Odoberte kryt (57).
- Vedenie pílového pásu (11) nastaviť na cca polovičnú výšku medzi pílovým stolom (15) a krytom stroja (25).
- Uvoľniť uzávery (13) a otvoriť postranný kryt (12).
- Odobrať priečny plech (4).
- Uvoľniť pílový pás (26) otáčaním napínacej skrutky (9) proti smeru otáčania hodinových ručičiek.
- Pílový pás (26) vybrať von z kladiek pílového pásu (7, 8) a vytiahnuť von skrz medzeru v pílovom stole (15).
- Znovu nasadiť nový pílový pás (26) doprostred kladiek pílového pásu (7, 8). Zuby pílového pásu (26) musia pritom ukazovať v smere pílového stola.
- Napnúť pílový pás (26) (pozri bod 6.2).
- Znovu zatvoriť postranný kryt (12).
- Znovu namontovať priečny plech (4).
- Znovu nasadte kryt.

#### 6.9 Výmena gumenej bežnej plochy kladiek pílového pásu (obr. 15)

Gumené bežné plochy (3) kladiek pílového pásu (7/8) sa po určitej dobe opotrebojú kvôli ostrým zubom pílového pásu a musia byť potom vymenené.

- Otvoriť postranný kryt (12).
- Vybrať pílový pás (26) (pozri bod 6.8).
- Okraj gumenej pojazdovej plochy (3)

nadvihnúť malým skrutkovačom (f) a potom pás stiahnuť z hornej kladky pílového pásu (8).

- Postupovať obdobne taktiež pri spodnej kladke pílového pásu (7).
- Natiahnuť novú gumenú bežnú plochu (3), namontovať pílový pás (26) a znovu uzatvoriť postranný kryt (12).

### 6.10 Výmena stolnej vložky (obr. 16)

Pri opotrebení alebo poškodení sa musí stolná vložka (17) vymeniť, v opačnom prípade vzniká zvýšené nebezpečenstvo poranenia.

- Uvoľnite upevňovaciu skrutku stolnej vložky (17) pomocou krížového skrutkovača (h). (krížový skrutkovač nie je súčasťou objemu dodávky).
- Vybrať opotrebovanú stolnú vložku (17) smerom nahor.
- Montáž novej stolnej vložky sa uskutoční vom poradi.

### 6.11 Odsávacie hrdlo (obr. 2)

Pásová píla je vybavená odsávacím hrdlom (6) pre odsávanie triesok.

Zapojte pásovú pílu na odsávacie zariadenie (nie je v objeme dodávky) tak, že nasuniete hadicu odsávacieho zariadenia na odsávacie hrdlo (6).

### 6.12 Držiak posuvného prípravku (obr. 6)

- Posuvný prípravok sa musí uchovávať vždy v určenom držiaku, pokiaľ sa práve nepoužíva.

## 7. Obsluha

### 7.1 Vypínač zap/vyp (obr. 17)

- Stlačením zeleného tlačidla „1“ (g) sa môže píla zapnúť.
- Aby sa píla znovu vypla, musí sa stlačiť červené tlačidlo „0“ (h).
- Pásová píla je vybavená podpäťovým ochranným vypínačom. Pri výpadku prúdu sa musí pásová píla znovu zapnúť.

### 7.2 Paralelný doraz (obr. 18)

- Zatlačiť nahor napínacie držadlo (21) paralelného dorazu (24).
- Paralelný doraz (24) nasunúť doľava alebo (15) a nastaviť na požadovanú mieru.
- Napínacie držadlo (21) zatlačiť nadol a zafixovať tak paralelný doraz (24). V prípade,

že nie je sila napnutia napínacieho držadla (21) dostatočná, musí sa napínacie držadlo (21) otočiť o nia hodinových ručičiek, kým nebude paralelný doraz dostatočne zafixovaný.

- Je potrebné dbať na to, aby bol paralelný doraz (24) vždy paralelne k pílovému pásu (26).

### 7.3 Šikmé rezy (obr. 19)

Aby bolo možné vykonávať šikmé rezy paralelne (26), je možné nakloniť pílový stôl (15) o 0° - 45° smerom dopredu.

- Uvoľniť aretačné skrutky (18).
- Pílový stôl (15) nakloniť dopredu tak, aby sa nastavil požadovaný uhlový stupeň na stupnici (16).
- Znovu dotiahnuť aretačné skrutky (18).
- Pozor: Pri naklonenom pílovom stole (15) sa musí paralelný doraz (24) umiestniť v pracovnom smere vpravo od pílového pásu (26) na strane naklonenej nadol (pokiaľ to umožňuje šírka spracovávaného obrobku), aby sa obrobok zabezpečil proti sklznutiu.

## 8. Prevádzka

**Pozor!** Po každom nastavení odporúčame skúšobný rez, aby sa tak skontrolovali nastavené miery.

- Pri všetkých procesoch rezania sa musí horné vedenie pásu (11) nastaviť tak blízko k obrobku ako to je možné (pozri bod 6.5).
- Obrobok sa musí vždy viesť obidvomi rukami a čo najtesnejšie na stole pásovej píly (15), aby sa tak zabránilo zaseknutiu pílového pásu (26).
- Posuv vpred sa má uskutočňovať vždy s rovnomerným tlakom, ktorý postačuje práve na to, aby sa pílový pás bez problémov prerezal materiálom aoval.
- Používať vždy paralelný doraz (24) pre všetky procesy rezania, pre ktoré je možné ho použiť.
- Je lepšie vykonávať jeden rez v jednom pracovnom postupe, ako v niekoľkých úsekoch, ktoré by prípadne vyžadovali spätné vytiahnutie obrobku. Ve je možné zabrániť spätnému stiahnutiu obrobku, musí sa pásová píla predtým najskôr vypnúť a obrobok vyťahovať von až vtedy, keď sa pílový pás (26) úplne zastaví.
- Pri pílení musí byť obrobok vždy vedený svojou najdlhšou stranou.

**Nebezpečenstvo!** Pri spracovávaní úzkych obrobkov sa musí bezpodmienečne používať posuvný prípravok. Posuvný prípravok (28) sa musí odkladať na príslušný hák (29) na strane pásovej pily, aby bol vždy pripravený pre použitie.

### 8.1 Vykonávanie pozdĺžnych rezov (obr. 20)

Pri tomto reze sa rozreže obrobok v pozdĺžnom smere.

- Paralelný doraz (24) nastaviť na ľavej strane (pokiaľ to je možné) pilového stolu (26) podľa požadovanej šírky vykonávaného rezu.
- Vedenie pilového pásu (11) zosunúť na obrobok (pozri bod 6.5).
- Zapnúť pílu.
- Jedna hrana obrobku sa pritlačí pravou rukou na paralelný doraz (24), pričom plochá strana leží na pilovom stole (15).
- Obrobok posúvať rovnomerným posuvom vpred pozdĺžne popri paralelnom doraze (24) na pilový pás (26).
- Dôležité: Dlhé obrobky sa musia zabezpečiť proti prevážaniu a spadnutiu na konci procesu pílenia (napr. pomocou odvalovacieho stojanu a pod.).

### 8.2. Vykonávanie šikmých rezov (obr. 19)

- Pilový stôl nastaviť na požadovaný uhol (pozri bod 7.3).
- Rez vykonať podľa popisu v bode 8.1.

### 8.3. Voľné rezanie (obr. 21)

Jeden z najdôležitejších vlastností pásovej pily je bezproblémové rezanie kriviek a polomerov.

- Vedenie pilového pásu (11) zosunúť na obrobok (pozri bod 6.5).
- Zapnúť pílu.
- Obrobok zatlačiť pevne na pilový stôl (15) a pomaly posunúť na pilový pás (26).
- Pri voľnom ručnom rezaní by ste mali pracovať s nižšou rýchlosťou posuvu, aby mohol pilový pás (26) nasledovať požadovanú čiaru.
- Vo viacerých prípadoch je vhodné, vyrezať oblúky a rohy približne najskôr nahrubo približne 6 mm od čiar.
- Všetky krivky (oblúky), ktoré sú pre použitý pilový pás príliš ostré, musíte vyrezať pomocné rezy až k prednej strane krivky, tak aby tieto rezy odpadli, keď sa bude vyrezávať konečný rádius.

## 9. Transport

Pri transporte pásovej pily jednou rukou držte podstavcovú nohu (5) a druhou rukou držte rám stroja (25). Pozor! V žiadnom prípade nepoužívajte za účelom zdvíhania alebo transportu oddeľujúce ochranné zariadenia.

## 10. Čistenie, údržba a objednanie náhradných dielov

### Nebezpečenstvo!

Pred všetkými údržbovými a čistiacimi prácami vytiahnite kábel zo siete.

### 10.1 Čistenie

- Udržujte ochranné zariadenia, vzduchové otvory a kryt motora vždy v čistom stave bez prachu a nečistôt. Utrite prístroj čistou utierkou alebo ho vyčistite vyfúkaním stlačeným vzduchom pri nastavení na nízky tlak.
- Odporúčame, aby ste prístroj čistili priamo po každom použití.
- Čistite prístroj pravidelne pomocou vlhkej utierky a malého množstva tekutého mydla. Nepoužívajte žiadne agresívne čistiace prostriedky ani riedidlá; tieto prostriedky by mohli napadnúť umelohmotné diely prístroja. Dbajte na to, aby sa do vnútra prístroja nedostala voda. Vniknutie vody do elektrického prístroja zvyšuje riziko úrazu elektrickým prúdom.

### 10.2 Údržba

Vo vnútri prístroja sa nenachádzajú žiadne ďalšie diely vyžadujúce údržbu.

### 10.3 Objednávanie náhradných dielov:

Pri objednávaní náhradných dielov je potrebné uviesť nasledovné údaje:

- Typ prístroja
- Výrobné číslo prístroja
- Identifikačné číslo prístroja
- Číslo potrebného náhradného dielu

Aktuálne ceny a informácie nájdete na stránke [www.Einhell-Service.com](http://www.Einhell-Service.com)

## 11. Likvidácia a recyklácia

Prístroj sa nachádza v obale za účelom zabránenia poškodeniu pri transporte. Tento obal je vyrobený zo suroviny a tým pádom je ho možné znovu použiť alebo sa môže dať do zberu na



recykláciu surovín. Prístroj a jeho príslušenstvo sa skladajú z rôznych materiálov, ako sú napr. kovy a plasty. Poškodené prístroje nepatria do domového odpadu. Prístroj by sa mal odovzdať k odbornej likvidácii na príslušnom zbernom mieste. Pokiaľ Vám nie je známe takéto zberné miesto, informujte sa prosím na miestnej samospráve.

## 12. Skladovanie

Skladujte prístroj a jeho príslušenstvo na tmavom, suchom a nezamfzajúcom mieste mimo dosahu detí. Optimálna teplota pre skladovanie je medzi 5 až 30 °C. Skladujte tento elektrický prístroj v originálnom balení.

**Likvidácia**

Elektrické náradie, batérie, príslušenstvo a obaly sa musia odovzdať na ekologickú recykláciu.  
Elektrické náradie a akumulátory/batérie nevyhadzujte do domového odpadu!

**Len pre krajiny EÚ:**

Podľa európskej smernice 2012/19/EÚ o odpade z elektrických a elektronických zariadení a podľa jej transpozície v národnom práve sa musí už nepoužiteľné elektrické náradie a, podľa európskej smernice 2006/66/ES, poškodené alebo vybité akumulátory/batérie zbierať separovane a odovzdať na recykláciu v súlade s ochranou životného prostredia.

Ak sa odpad z elektrických a elektronických zariadení nelikviduje správne, môže poškodiť životné prostredie a ľudské zdravie kvôli svojmu potenciálne nebezpečnému obsahu.

Dodatočná tlač alebo iné reprodukovanie dokumentácie a sprievodných dokladov výrobkov, taktiež ich častí, je prípustná len s výslovným súhlasom spoločnosti Einhell Germany AG.

Technické zmeny vyhradené

## Servisné informácie

Vo všetkých krajinách uvedených na záručnom liste máme kompetentných servisných partnerov, ktorých kontakty je možné prevziať zo záručného listu. Sú Vám k dispozícii pre akékoľvek servisné požiadavky ako opravy, objednávanie náhradných a opotrebovaných dielov alebo nákup spotrebných materiálov.

Je potrebné dbať na to, že v prípade tohto výrobku podliehajú nasledujúce diely bežnému pracovnému alebo prirodzenému opotrebeniu, resp. sú nasledujúce diely považované za spotrebný materiál.

| Kategória                             | Príklad                       |
|---------------------------------------|-------------------------------|
| Diely podliehajúce opotrebeniu*       | Vodiaci valček, klinový remeň |
| Spotrebný materiál / spotrebné diely* | Pílový pás                    |
| Chýbajúce diely                       |                               |

\* nie je bezpodmienečne obsiahnuté v objeme dodávky!

V prípade nedostatkov alebo chýb Vás prosíme, aby ste príslušnú chybu nahlásili na adrese [www.Einhell-Service.com](http://www.Einhell-Service.com). Prosím, dbajte na presný popis chyby a odpovedzte pritom v každom prípade na nasledujúce otázky:

- Fungoval prístroj predtým alebo bol od začiatku chybný?
- Všimli ste si niečo pred vyskytnutím poruchy (symptóm pred poruchou)?
- Aké chybné funkcie podľa Vás prístroj vykazuje (hlavný symptóm)?  
Popíšte túto chybnú funkciu.

## Záručný list

Vážená zákazníčka, vážený zákazník,  
naše výrobky podliehajú prísnej kontrole kvality. V prípade, že nebude prístroj napriek tomu bezchybne fungovať, je nám to veľmi ľúto a prosíme Vás, aby ste sa obrátili na našu servisnú službu na adrese uvedenej na tomto záručnom liste. Radi Vám budeme k dispozícii taktiež telefonicky na uvedenom servisnom telefónnom čísle. Pre uplatnenie nárokov na záručné plnenie platia nasledujúce podmienky:

1. Tieto záručné podmienky sa týkajú výlučne štandardných spotrebiteľov, t.j. takých osôb, ktoré tento výrobok nechcú používať na účely v rámci svojich remeselníckych činností ani na iné samostatne zárobkové činnosti. Tieto záručné podmienky upravujú dodatočné záručné plnenia, ktoré nižšie uvedený výrobca poskytuje kupujúcim svojich nových prístrojov dodatočne k zákonnej záruke. Vaše zákonné nároky na záruku nie sú touto zárukou dotknuté. Naše záručné plnenie je pre Vás zadarmo.
2. Záruka sa vzťahuje len na chyby nového prístroja zakúpeného v Európskej únii od nižšie uvedeného výrobcu, ktoré sú spôsobené chybou materiálu alebo spracovania a je obmedzená na opravu takýchto chýb alebo výmenu prístroja podľa nášho výberu. Upozorňujeme, že naše spotrebiče nie sú určené na obchodné, remeselné alebo profesionálne použitie. Záruka sa preto neposkytuje, ak sa spotrebič počas záručnej doby používal v obchodných, remeselných alebo priemyselných podnikoch alebo ak bol vystavený namáhaniu rovnocennému s takýmto použitím. Na položky pod značkou „Professional“ sa nevzťahuje výnimka pre obchodné, remeselné alebo profesionálne použitie.
3. Z našej záruky sú vylúčené:
  - Škody na prístroji, ktoré boli spôsobené nedodržaním montážneho návodu alebo na základe neodbornej inštalácie, nedodržaním návodu na použitie (ako napr. pripojením na nesprávne sieťové napätie alebo druh prúdu) alebo nedodržaním pokynov pre údržbu a bezpečnostných pokynov alebo vystavením prístroja abnormálnym poveternostným podmienkam alebo nedostatočnou starostlivosťou a údržbou.
  - Škody na prístroji, ktoré boli spôsobené zneužívaním alebo nesprávnym používaním (ako napr. preťaženie prístroja alebo použitie neprípustných pracovných nástrojov alebo príslušenstva), vniknutím cudzích telies do prístroja (ako napr. piesok, kamene alebo prach, prepravné poškodenia), použitím násillia alebo cudzieho pôsobenia (napr. škody spôsobené pádom).
  - Škody na prístroji alebo na častiach prístroja, ktoré zodpovedajú príslušnému pracovnému, bežnému alebo inému prirodzenému opotrebeniu.
4. Doba záruky je 24 mesiacov a začína plynúť od dátumu zakúpenia prístroja. Nároky na záruku sa musia uplatniť pred koncom uplynutia záručnej doby do dvoch týždňov od zistenia nedostatku. Uplatnenie nárokov na záruku po uplynutí záručnej doby je vylúčené. Oprava alebo výmena prístroja nevedie k predĺženiu záručnej doby ani nedochádza na základe tohto plnenia ku vzniku novej záručnej doby pre prístroj ani pre akékoľvek inštalované náhradné diely. To platí taktiež pri použití miestneho servisu.
5. Pre uplatnenie Vášho nároku, prosím nahláste defektný prístroj na adrese: [www.Einhell-Service.com](http://www.Einhell-Service.com). Prosíme, aby ste mali k dispozícii účtenku alebo iné doklady o zakúpení nového prístroja. Prístroje, ktoré budú zaslané bez príslušných dokladov alebo bez typového štítku, budú vylúčené zo záručného plnenia kvôli nedostatočnej možnosti identifikácie. Ak spadá defekt prístroja pod naše záručné plnenie, dostanete obratom naspäť opravený alebo nový prístroj.

Samozrejme Vám radi opravíme nedostatky na prístroji na Vaše náklady, ak tieto nedostatky nespádajú alebo už nespádajú do rozsahu záruky. Prosím, pošlite nám v takom prípade prístroj na našu servisnú adresu. Ohľadne opotrebovaných, spotrebných a chýbajúcich dielov poukazujeme na obmedzenia tejto záruky podľa servisných informácií uvedených v tomto návode na obsluhu.

Ak ste spotrebič preniesli do inej krajiny Európskej únie, ako je krajina, v ktorej ste spotrebič zakúpili, záručný servis vám poskytneme prostredníctvom tamojšieho servisného partnera. Na zásielky mimo Európskej únie sa nevzťahuje žiadna záruka.

Garantom je: Einhell Germany AG, Wiesenweg, 94405 Landau/Isar (Nemecko).  
Službu poskytuje: Einhell Service, Eschenstraße 6, 94405 Landau / Isar (Nemecko)

**⚠ Gevaar!**

Bij het gebruik van toestellen dienen enkele veiligheidsmaatregelen te worden nageleefd om lichamelijk gevaar en schade te voorkomen. Lees daarom deze handleiding / veiligheidsinstructies zorgvuldig door. Bewaar deze goed zodat u de informatie op elk moment kunt terugvinden. Mocht u dit toestel aan andere personen doorgeven, gelieve dan deze handleiding / veiligheidsinstructies mee te geven. Wij zijn niet aansprakelijk voor ongevallen of schade die te wijten zijn aan niet-naleving van deze handleiding en van de veiligheidsinstructies.

**Verklaring van de gebruikte symbolen (zie afbeelding 22)**

1. **Gevaar!** - Handleiding lezen om het letselrisico te verminderen.
2. **Voorzichtig! Draag een gehoorbeschermer.** Lawaai kan aanleiding geven tot gehoorverlies.
3. **Voorzichtig! Draag een stofmasker.** Bij het bewerken van hout en andere materialen kan stof ontstaan dat schadelijk is voor de gezondheid. Asbesthoudend materiaal mag niet worden bewerkt!
4. **Voorzichtig! Draag een veiligheidsbril.** Vonken die tijdens het werk ontstaan of splinters, spanen en stof die uit het toestel ontsnappen kunnen leiden tot zichtverlies.
5. **Vóór herstel- en onderhoudswerkzaamheden telkens de netstekker uit het stopcontact verwijderen!**
6. **Zaagbandsnijrichting**

**1. Veiligheidsaanwijzingen**

De overeenkomstige veiligheidsinstructies vindt u in de bijgaande brochure.

**⚠ Gevaar!**

**Lees alle veiligheidsinstructies en aanwijzingen.** Nalatigheden bij de inachtneming van de veiligheidsinstructies en aanwijzingen kunnen elektrische schok, brand en/of zware letsels tot gevolg hebben. **Bewaar alle veiligheidsinstructies en aanwijzingen voor de toekomst.**

**2. Beschrijving van het gereedschap en leveringsomvang****2.1 Beschrijving van het gereedschap (fig. 1/2)**

1. AAN/UIT-schakelaar
2. Netkabel
3. Rubberloopvlak
4. Verbindingsplaat
5. Voetstuk
6. Afzuigaansluiting
7. Onderste lintzaagbladrol
8. Bovenste lintzaagbladrol
9. Spanschroef
10. Lintzaagbladbescherming
11. Bovenste lintzaagbladgeleiding
12. Zijdeksel
13. Dekselsluiting
14. Borgschroef voor bovenste lintzaagbladrol
15. Zaagtafel
16. Graadschaal voor zwenkgebied
17. Kunststofafelinzetstuk
18. Vastzethendels voor zaagtafel
19. Afstelhendel voor lintzaagbladgeleiding
20. Vastzethendel voor lintzaagbladgeleiding
21. Spanbeugel voor parallelaanslag
22. Afstelschroef voor bovenste lintzaagbladrol
23. Motor
24. Parallelaanslag
25. Machineframe
26. Lintzaagblad
27. Kantelbeveiliging
28. Geleidepen, boven
29. Geleidepen, beneden
30. Steunlager
31. Steunlager
32. Opnamehouder
33. Binnenzeskantschroef
34. Zaagbandbescherming
35. Binnenzeskantschroef
36. Opnamehouder
37. Binnenzeskantschroef
38. Binnenzeskantschroef
39. Binnenzeskantsleutel 3 mm
40. Binnenzeskantsleutel 4mm
41. Schroef
42. Moer
43. Sluitring
44. Moer
45. Schuifstokhouder
46. Schuifstok
47. Schroef
48. Schroef
49. Rubber voet

- 50. Binnenzeskantsleutel 5mm
- 51. Schroef
- 52. Binnenzeskantschroef
- 53. Onderlegplaatje
- 54. Moer
- 55. Onderlegplaatje
- 56. Vastzethendel
- 57. Afdekking

## 2.2 Leveringsomvang

Gelieve de volledigheid van het artikel te controleren aan de hand van de beschreven omvang van de levering. Indien er onderdelen ontbreken, gelieve u dan binnen 5 werkdagen na aankoop van het artikel te wenden tot ons servicecenter of tot het verkooppunt waar u het apparaat heeft gekocht, en leg een geldig bewijs van aankoop voor. Gelieve daarvoor de garantietabel in de service-informatie aan het einde van de handleiding in acht te nemen.

- Open de verpakking en neem het toestel voorzichtig uit de verpakking.
- Verwijder het verpakkingsmateriaal alsmede verpakkings-/transportbeveiligingen (indien aanwezig).
- Controleer of de leveringsomvang compleet is.
- Controleer het toestel en de accessoires op transportschade.
- Bewaar de verpakking indien mogelijk tot het verloop van de garantieperiode.

### Gevaar!

**Het toestel en het verpakkingsmateriaal zijn geen speelgoed voor kinderen! Kinderen mogen niet met plastic zakken, folies en kleine stukken spelen! Er bestaat inslik- en verstikkingsgevaar!**

- Lintzaagmachine
- Zaagtafel
- Schuifstok
- Parallelaanslag
- Binnenzeskantsleutel 3 mm
- Binnenzeskantsleutel 4 mm
- Binnenzeskantsleutel 5 mm
- Kantelbeveiliging
- Montagemateriaal
- Originele handleiding
- Veiligheidsinstructies

## 3. Reglementair gebruik

De lintzaagmachine dient om hout of werkstukken van een materiaal dat op hout lijkt in de lengte en breedte te snijden. Ronde materialen mogen enkel met gepaste fixeerinrichtingen worden gesneden.

De machine mag slechts voor werkzaamheden worden gebruikt waarvoor ze bedoeld is. Elk ander verder gaand gebruik is niet reglementair. Voor daaruit voortvloeiende schade of verwondingen van welke aard dan ook is de gebruiker/bediener, niet de fabrikant, aansprakelijk.

Alleen de voor de machine gepaste lintzaagbladen mogen worden gebruikt. Het naleven van de veiligheidsvoorschriften alsook van de montage- en bedrijfsvoorschriften van deze gebruiksaanwijzing hoort eveneens tot het doelmatig gebruik.

Personen, die de machine bedienen en onderhouden, moeten met haar vertrouwd en op de hoogte zijn van mogelijke gevaren. Bovendien moeten de geldende voorschriften ter voorkoming van ongevallen strikt worden opgevolgd. Andere algemene regels qua arbeidsgeneeskunde en veiligheid dienen in acht te worden genomen.

Veranderingen aan de machine sluiten een aansprakelijkheid van de fabrikant en daaruit voortvloeiende schade helemaal uit. Ondanks een doelmatig gebruik kunnen bepaalde resterende risicofactoren niet volledig uit de weg worden geruimd. Ten gevolge van de constructie en opbouw van de machine kunnen zich de volgende punten voordoen :

- Gehoorschade bij niet-gebruik van de nodige gehoorbeschermer.
- Bij gebruik in gesloten vertrekken vrijkomen van houtstof die schadelijk is voor de gezondheid.
- Gevaar voor ongelukken door handcontact in het niet afgedekte snijbereik van het gereedschap.
- Blessurerisico bij het verwisselen van gereedschap (gevaar voor snijwonden).
- Gevaar door wegspringen van werkstukken of delen ervan.
- Kneuzing van de vingers.
- Gevaar door terugstoot.
- Kantelen van het werkstuk als gevolg van een onvoldoend groot oppervlak waar het werkstuk op rust.

- Raken van het snijgereedschap.
- Wegspringen van delen van takken en werkstukken.

Wij wijzen erop dat onze gereedschappen overeenkomstig hun bestemming niet geconstrueerd zijn voor commercieel, ambachtelijk of industrieel gebruik. Wij geven geen garantie indien het gereedschap in ambachtelijke of industriële bedrijven alsmede bij gelijk te stellen activiteiten wordt gebruikt.

#### 4. Technische gegevens

Netspanning : ..... 220-240 V~50 Hz  
 Vermogen : ..... S2 15 min. 250 W  
 Nullasttoerental  $n_0$  : ..... 1400 t/min.  
 Lengte van het lintzaagblad : ..... 1400 mm  
 Breedte van het lintzaagblad : ..... 7 mm  
 max. breedte van het lintzaagblad : ..... 8 mm  
 Snelheid van het lintzaagblad : ..... 900 m/min  
 Snijhoogte : ..... 80 mm / 90°  
 ..... 45 mm / 45°  
 Uitlading : ..... 200 mm  
 Tafelafmetingen : ..... 305 x 305 mm  
 Tafel kan worden schuin gezet van : ..... -2° tot 45°  
 Werkstukafmetingen : ..... 400 mm x 400 x 80 mm  
 Gewicht : ..... 17,5 kg

#### Gevaar!

##### Geluid en vibratie

De geluids- en vibratiewaarden werden bepaald volgens EN 61029.

Geluidsdrukniveau  $L_{pA}$  ..... 84,3 dB (A)  
 Onzekerheid  $K_{pA}$  ..... 3 dB  
 Geluidsvermogen  $L_{WA}$  ..... 96 dB (A)  
 Onzekerheid  $K_{WA}$  ..... 3 dB

##### Draag een gehoorbeschermer.

Lawaai kan aanleiding geven tot gehoorverlies.

##### Beperk de geluidsontwikkeling en vibratie tot een minimum!

- Gebruik enkel intacte toestellen.
- Onderhoud en reinig het toestel regelmatig.
- Pas uw manier van werken aan het toestel aan.
- Overbelast het toestel niet.
- Laat het toestel indien nodig nazien.

- Schakel het toestel uit als het niet wordt gebruikt.

#### Restrisico's

**Er blijven altijd restrisico's over ook al wordt dit elektrisch gereedschap naar behoren bediend. Volgende gevaren kunnen zich voordoen in verband met de bouwwijze en uitvoering van dit elektrisch gereedschap:**

1. Longletsels indien geen gepaste stofmasker wordt gedragen.
2. Gehoorschade indien geen gepaste gehoorbeschermer wordt gedragen.

#### 5. Vóór inbedrijfstelling

De machine moet worden opgesteld zodat ze veilig staat, dwz. ze moet op een werkbank of een vast onderstel worden vastgeschroefd. Te dien einde is het voetstuk van de zaagmachine voorzien van boorgaten.

- Let erop dat de zaagtafel correct gemonteerd is.
- Vóór inbedrijfstelling moeten alle afdekkingen en veiligheidsinrichtingen naar behoren zijn gemonteerd.
- Het lintzaagblad moet vrij kunnen draaien.
- Bij reeds bewerkt hout op vreemde voorwerpen letten zoals b.v. nagels of schroeven etc.
- Voordat u de aan-/uitschakelaar indrukt dient u zich ervan te vergewissen dat het lintzaagblad correct is gemonteerd en bewegelijke onderdelen gemakkelijk bewegen.
- Controleer of de gegevens vermeld op het kenplaatje overeenkomen met de gegevens van het stroomnet alvorens de machine aan te sluiten.

#### 6. Montage

##### LET OP !

Trek vóór alle onderhouds-, afstel- en montagewerkzaamheden van de lintzaagmachine telkens de netstekker uit het stopcontact.

##### 6.1.1 Montage rubber voeten / kantelbeveiliging (fig. 5a/5b)

Fixeer de vier rubber voeten (49) met de schroef (51), het onderlegplaatje (43) en de moer (44) aan de onderkant van het apparaat.

Schuif de kantelbeveiliging (27) in de standvoet (5) en fixeer deze met de binnenzeskantschroef (52), het onderlegplaatje (53) en de moer (54) aan het apparaat.

#### 6.1.2 Zaagtafel monteren (fig. 3-4)

- Verbindingsplaat (4) verwijderen.
- Zaagtafel van achteren op het huis van de Zet de zaagtafel (15) van achter op het machinehuis. Bevestig de zaagtafel met de onderlegplaatjes (55), de vastzetgreep (18) en de vastzethendel (56).
- De demontage gebeurt in omgekeerde volgorde.

#### 6.2. Lintzaagblad spannen (fig. 1)

- **LET OP !** Bij een vrij lange stilstand van de zaagmachine moet het lintzaagblad worden ontspannen, dwz. voordat u de zaagmachine aanzet, moet u de spanning van het lintzaagblad controleren.
- Spanschroef (9) voor het spannen van het lintzaagblad (26) met de wijzers van de klok mee draaien.
- De juiste spanning van het lintzaagblad kan worden vastgesteld door met de vinger zijdelings tegen het lintzaagblad ongeveer in het midden tussen de beide lintzaagbladrollen (7 + 8) te duwen. Daarbij mag het lintzaagblad (27) slechts minimaal (met ca. 1 à 2 mm) meegeven.
- Het voldoende gespannen zaagband heeft een metallische klank als men er tegen tikt.
- Ontspan de zaagband als u de zaag voor een tijdje niet gebruikt om te voorkomen dat de zaagband wordt uitgerekt.
- **Voorzichtig!** Bij een te hoge spanning kan het lintzaagblad breken. BLESSURERISICO! Bij een te geringe spanning kan de aangedreven lintzaagbladrol (7) doordraaien waardoor het lintzaagblad blijft stilstaan.

#### 6.3 Lintzaagblad instellen (fig. 1-2)

- LET OP ! Het lintzaagblad moet correct worden gespannen voordat het lintzaagblad kan worden afgesteld.
- Zijdeksel (12) openen door de sluitingen (13) los te zetten.
- Bovenste zaaglintról (8) langzaam met de klok mee draaien. Het zaaglint (26) moet met de tanden aan de voorste rand van het loopvlak op de zaaglintról (8) lopen. Indien dit niet het geval is, dan moet de hellingshoek van de bovenste zaaglintról (8) worden gecorrigeerd.

- Indien het lintzaagblad (26) meer naar de achterkant van de lintzaagbladrol (8) toe loopt, dwz. in richting van het machineframe (25), moet u de afstelschroef (22) tegen de wijzers van de klok in draaien terwijl u de lintzaagbladrol (8) langzaam met de andere hand draait om de positie van het lintzaagblad (26) te controleren.
- Indien het lintzaagblad (26) naar de voorrand van de lintzaagbladrol (8) loopt, moet u de afstelschroef (22) met de wijzers van de klok mee draaien.
- Na het afstellen van de bovenste lintzaagbladrol (8) moet u de positie van het lintzaagblad (26) op de onderste lintzaagbladrol (7) controleren. Het lintzaagblad (26) moet ook hier in het midden van de lintzaagbladrol (7) liggen. Indien dit niet het geval is, dient de schuine stand van de bovenste lintzaagbladrol (8) opnieuw te worden ingesteld.
- De lintzaagbladrol moet meermaals worden gedraaid tot de instelling van de bovenste lintzaagbladrol (8) een uitwerking heeft op de positie van het lintzaagblad op de onderste lintzaagbladrol (7).
- Aan het einde van de afstelling moeten de zijdeksels (12) opnieuw worden gesloten en geborgd d.m.v. de sluitingen (13).

#### 6.4. Zaagbandgeleiding instellen (fig. 7 -10)

Zowel de steunlagers (30 + 31) als ook de geleidepennen (28 + 29) dienen telkens na het verwisselen van het lintzaagblad opnieuw te worden afgesteld.

- Zijdeksel (12) openen door de sluitingen (13) los te zetten.

##### 6.4.1. Bovenste steunlager (30)

- Binnenzeskantschroef (33) losdraaien.
- Steunlager (30) verschuiven tot het net niet meer in contact is met het lintzaagblad (26) (afstand ca. 0,5 mm)
- Binnenzeskantschroef (33) weer vastdraaien.

##### 6.4.2. Onderste steunlager (31) afstellen

- Zaagtafel (15) demonteren of naar de 45° schuine stand brengen.
- Lintzaagbladbescherming (34) wegklappen.
- De afstelling gebeurt analoog met het bovenste steunlager. De beide steunlagers (30 + 31) ondersteunen het lintzaagblad (26) enkel tijdens het snijden. Tijdens het onbelast draaien van de zaagmachine mag het lintzaagblad niet in contact komen met het kogellage



#### 6.4.3 Bovenste geleidepennen (28) afstellen

- Binnenzeskantschroef (35) losdraaien.
- Houder (36) van de geleidepennen (28) verschuiven tot de voorrand van de geleidepennen (28) ca. 1 mm achter de tandgrond van het lintzaagblad ligt.
- Binnenzeskantschroef (35) weer vastdraaien.
- **LET OP !** Het lintzaagblad wordt onbruikbaar als de tanden bij draaiend lintzaagblad de geleidepennen raken.
- Binnenzeskantschroef (37) losdraaien.
- De beide geleidepennen (28) naar het lintzaagblad toe schuiven tot de afstand tussen de geleidepennen (28) en het lintzaagblad (26) ca. 0,5 mm bedraagt. (Lintzaagblad mag niet klemmen)
- Binnenzeskantschroef (37) weer vastdraaien.
- Bovenste lintzaagbladrol (8) meermaals met de wijzers van de klok mee draaien.
- Afstelling van de geleidepennen (28) opnieuw controleren en, indien nodig, bijregelen.

#### 6.4.4 Onderste geleidepennen (29) afstellen

- Zaagtafel (15) demonteren.
- Schroef (48) losdraaien.
- Houder (32) van de geleidepennen (29) verschuiven tot de voorrand van de geleidepennen (29) ca. 1 mm achter de tandgrond van het lintzaagblad ligt.
- Schroeven (40) opnieuw aanhalen.
- **LET OP !** Het lintzaagblad wordt onbruikbaar als de tanden bij draaiend lintzaagblad de geleidepennen raken.
- Binnenzeskantschroef (38) losdraaien.
- De beide geleidepennen (29) naar het lintzaagblad toe schuiven tot de afstand tussen de geleidepennen (29) en het lintzaagblad (26) ca. 0,5 mm bedraagt. (Lintzaagblad mag niet klemmen)
- Binnenzeskantschroef (38) weer vastdraaien.
- Onderste lintzaagbladrol (7) meermaals met de wijzers van de klok mee draaien.
- Afstelling van de geleidepennen (29) opnieuw controleren en, indien nodig, bijregelen.

#### 6.5 Bovenste lintzaagbladgeleiding (11) afstellen (fig. 11)

- Vastzethendel (20) losdraaien.
- Zaagbladgeleiding (11) door draaien van het afstelwiel (19) zo dicht mogelijk (afstand ca. 2 à 3 mm) verlagen op het te snijden materiaal.
- Vastzethendel (20) opnieuw aanhalen.
- De afstelling dient telkens voor het snijden te worden gecontroleerd of bijgesteld.

#### 6.6 Zaagtafel (15) op 90° instellen (12/13)

- Maak de vastzetgreep (18) en de vastzethendel (56) los en open de afdekking aan de zaaglintgeleiding (11).
- Winkelhaak (d) tussen zaaglint (26) en zaagtafel (15) plaatsen. Winkelhaak (d) niet meegeleverd.
- Zaagtafel (15) door draaien zo ver kantelen, tot de hoek met het zaaglint (26) precies 90° bedraagt.
- Draai de vastzetgreep (18) en de vastzethendel (56) weer vast en open de afdekking aan de zaaglintgeleiding (11).
- Moer (42) losdraaien.
- Schroef (41) zo ver verstellen, tot het machinehuis wordt geraakt.
- Moer (42) weer vastdraaien om de schroef (41) te fixeren.

#### 6.7 Welk lintzaagblad gebruiken ?

Het bij de lintzaagmachine geleverde lintzaagblad is voorzien voor universeel gebruik. Naargelang de criteria dient u bij het kiezen van het lintzaagblad op het volgende te letten :

- Met een smal lintzaagblad kunt u engere radii snijden dan met een breed blad.
- Een breed lintzaagblad wordt gebruikt als men een rechte snede wil uitvoeren. Dit is vooral bij het snijden van hout belangrijk omdat het lintzaagblad de neiging heeft de vlammen in het hout te volgen en bijgevolg gemakkelijk afwijkt van de gewenste snijlijn.
- Fijn getande lintzaagbladen snijden gladder maar ook trager dan grove bladen.

#### Voorzichtig! Nooit kromgebogen of ingescheurde lintzaagbladen gebruiken !

#### 6.8 Zaaglint wisselen (fig. 1, 14a, 14b)

- Neem de afdekking (57) weg.
- Zaaglintgeleiding (11) instellen op ca. de helft van de hoogte tussen zaagtafel (15) en machineframe (25).
- Sluitingen (13) losmaken en zijdeksels (12) openen.
- Lijfplaat (4) verwijderen.
- Zaaglint (26) ontspannen door de spanschroef (9) tegen de klok in te draaien.
- Zaaglint (26) van de zaaglintrollen (7, 8) nemen en door de spleet in de zaagtafel (15) verwijderen.
- Het nieuwe zaaglint (26) weer in het midden van de beide zaaglintrollen (7,8) erop zetten. De tanden van het zaaglint (26) moeten naar beneden naar de zaagtafel toe wijzen.

- Zaaglint (26) spannen (zie 6.2)
- Zijdeksels (12) weer sluiten.
- Lijfplaat (4) weer monteren.
- Zet de afdekking weer erin.

### 6.9 Vervangen van het rubberen loopvlak van de lintzaagbladrollen (fig. 15)

De rubberen loopvlakken (3) van de lintzaagbladrollen (7, 8) verslijten met de tijd door de scherpe tanden van het lintzaagblad en moeten dan worden vervangen.

- Zijdeksel (12) openen
- Zaaglint (26) eruit nemen (zie 6.8).
- De rand van het rubber loopvlak (3) optillen met een kleine schroevendraaier (f) en dan van de bovenste lintzaagrol (8) aftrekken.
- Bij de onderste lintzaagbladrol (7) gaat u analoog te werk.
- De nieuwe rubberen band (3) installeren, het lintzaagblad (26) monteren en het zijdeksel (12) terug sluiten

### 6.10 Tafelinzetstuk vervangen (fig. 16)

Bij slijtage of schade moet het tafelinzetstuk (17) worden vervangen, anders bestaat er verhoogd gevaar een verwonding op te lopen.

- Draai de bevestigingsschroef van het tafelinzetstuk (17) los met een kruiskopschroevendraaier (h). (Kruiskopschroevendraaier niet meegeleverd.)
- Het versleten tafelinzetstuk (17) naar boven uitnemen.
- De montage van het nieuwe tafelinzetstuk gebeurt in omgekeerde volgorde.

### 6.11 Afzuigstomp (fig. 2)

De lintzaagmachine is voorzien van een afzuigstomp (6) voor spanen.

Sluit de lintzaag aan aan een afzuiginstallatie voor spanen (niet meegeleverd) door de slang van de afzuiginstallatie aan te sluiten aan de afzuigstomp (6).

### 6.12 Schuifstokhouder (fig. 6)

- De schuifstok dient steeds in de houder te worden bewaard als u hem niet gebruikt.

## 7. Bediening

### 7.1. Aan-/uitschakelaar (fig. 17)

- De zaag kan worden aangezet door de groene toets „1“ (g) in te drukken.

- De zaag wordt afgezet door de rode toets „0“ (h) in te drukken.
- De lintzaagmachine is voorzien van een onderspanningsbeveiliging. Als de stroom uitvalt moet de lintzaagmachine opnieuw worden ingeschakeld.

### 7.2 Parallelaanslag (fig. 18)

- Spanbeugel (21) van de parallelaanslag (24) omhoog duwen
- De parallelaanslag (24) aan de linker- of rechterkant van het lintzaagblad (26) op de zaagtafel (15) schuiven en afstellen op de gewenste maat.
- Spanbeugel (21) omlaag duwen om de parallelaanslag (24) vast te zetten. Mocht de spankracht van de spanbeugel (21) niet voldoende zijn, moet de spanbeugel (21) met enkele slagen met de wijzers van de klok mee worden gedraaid tot de parallelaanslag voldoende vast zit.
- Let er wel op dat de parallelaanslag (24) steeds evenwijdig met het lintzaagblad (26) loopt.

### 7.3 Schuine sneden (fig. 19)

Om schuine sneden evenwijdig met het lintzaagblad (26) te kunnen doorvoeren kan de zaagtafel (15) van 0° tot 45° naar voren worden schuin gezet.

- Vastzethendels (18) loszetten.
- Zaagtafel (15) naar voren kantelen tot de gewenste hoekmaat op de graadschaal (16) bereikt is.
- Vastzethendels (18) terug vastzetten.
- Let op: Bij gekantelde zaagtafel (15) moet de parallelaanslag (24) in werkrichting aan de rechterkant van het lintzaagblad (26) aan de neerwaarts gerichte kant worden aangebracht (indien toegestaan door de breedte van het werkstuk) teneinde het werkstuk te beveiligen tegen wegglijden.

## 8. Bedrijf

Let op ! Na elke nieuwe afstelling is het aan te raden een proefsnede uit te voeren om de afgestelde afmetingen te controleren.

- Bij het snijden is telkens de bovenste lintgeleiding (11) zo dicht mogelijk bij het werkstuk te plaatsen (zie 6.5)
- Het werkstuk moet steeds met de beide handen worden geleid en vlak op de lintzaagtafel

- (15) worden gehouden om te voorkomen dat het lintzaagblad (26) gaat klemmen.
- Het voorschuiven van het werkstuk dient altijd met gelijkmatige druk te gebeuren die juist volstaat zodat het lintzaagblad probleemloos door het materiaal snijdt maar niet blokkeert.
- Steeds de parallelaanslag (24) voor alle snijtaken gebruiken waarvoor ze kunnen worden ingezet.
- Het is beter een snede in één keer uit te voeren dan in meerdere stappen waar mogelijk een terugtrekken van het werkstuk voor nodig is. Als desondanks een terugtrekken niet te vermijden is, moet de lintzaagmachine vooraf worden uitgeschakeld en het werkstuk mag dan pas worden terug getrokken nadat het lintzaagblad (26) tot stilstand is gekomen.
- Bij het zagen moet het werkstuk altijd met zijn langste kant worden geleid.

**Gevaar!** Bij het bewerken van smalle werkstukken dient u zeker een schuifstok te gebruiken. De schuifstok (28) steeds binnen handbereik op de haak (29) bewaren die ervoor aan de zijkant van de zaag is voorzien.

### 8.1 Uitvoeren van langssneden (fig. 20)

Hierbij wordt een werkstuk in lengterichting doorgesneden.

- Parallelaanslag (24) aan de linkerkant (indien mogelijk) van het lintzaagblad (26) overeenkomstig de gewenste breedte afstellen.
- Lintzaagbladgeleiding (11) op het werkstuk verlagen. (zie 6.5)
- Zaag aanzetten.
- Eén kant van het werkstuk met de rechter hand tegen de parallelaanslag (24) duwen terwijl de vlakke zijde op de zaagtafel (15) ligt.
- Werkstuk gelijkmatig langs de parallelaanslag (24) het lintzaagblad (26) in schuiven.
- Belangrijk! Lange werkstukken dienen aan het einde van de snijbeurt te worden beveiligd tegen neerkantelen (b.v. afrolstandaard enz.).

### 8.2 Uitvoeren van schuine sneden (fig. 19)

- Zaagtafel op de gewenste hoek afstellen (zie 7.3).
- Snede uitvoeren zoals beschreven onder 8.1.

### 8.3 Snijden uit de losse hand (fig. 21)

Een van de belangrijkste kenmerken van een lintzaagmachine is het probleemloos snijden van krommen en radii.

- Lintzaagbladgeleiding (11) op het werkstuk verlagen. (zie 6.5)

- Zaag aanzetten.
- Werkstuk vast op de zaagtafel (15) duwen en langzaam het lintzaagblad (26) in schuiven.
- Bij het snijden uit de losse hand is het aan te bevelen het werkstuk minder snel vooruit te schuiven zodat het lintzaagblad (26) de gewenste lijn kan volgen.
- In vele gevallen is het van groot nut, krommen en hoeken ongeveer 6 mm weg van de lijn grof uit te zagen.
- Als u krommen moet zagen die te eng zijn voor het gebruikte lintzaagblad, moeten hulpsneden tot aan de voorkant van de kromme worden gezaagd zodat die tot houtafval worden als de definitieve radius wordt uitgezaagd.

## 9. Transport

Transporteer de lintzaag door ze met één hand aan de standvoet (5) en met de andere aan het machineframe (25) vast te houden. Let op! Gebruik voor het opheffen of voor het transport nooit scheidende beschermingsinrichtingen.

## 10. Reiniging, onderhoud en bestellen van wisselstukken

### Gevaar!

Trek vóór alle schoonmaakwerkzaamheden de netstekker uit het stopcontact.

### 10.1 Reiniging

- Hou de veiligheidsinrichtingen, de ventilatiespleten en het motorhuis zo veel mogelijk vrij van stof en vuil. Wrijf het toestel met een schone doek af of blaas het met perslucht bij lage druk schoon.
- Het is aan te bevelen het toestel direct na elk gebruik te reinigen.
- Reinig het toestel regelmatig met een vochtige doek en wat zachte zeep. Gebruik geen reinigings- of oplosmiddelen; die zouden de kunststofcomponenten van het toestel kunnen aantasten. Let er goed op dat geen water in het toestel terechtkomt. Door binnendringen van water in een elektrische apparatuur verhoogt het risico van een elektrische schok.

### 10.2 Onderhoud

In het toestel zijn er geen andere te onderhouden onderdelen.

### 10.3 Bestellen van wisselstukken:

Gelieve bij het bestellen van wisselstukken volgende gegevens te vermelden:

- Type van het toestel
- Artikelnummer van het toestel
- Ident-nummer van het toestel
- Wisselstuknummer van het benodigd stuk

Actuele prijzen en info vindt u terug onder [www.Einhell-Service.com](http://www.Einhell-Service.com)

## 11. Verwijdering en recyclage

Het toestel bevindt zich in een verpakking om transportschade te voorkomen. Deze verpakking is een grondstof en bijgevolg herbruikbaar of kan naar de grondstofkringloop worden teruggevoerd. Het toestel en zijn accessoires bestaan uit diverse materialen, zoals b.v. metaal en kunststof. Defecte toestellen horen niet thuis in het huisvuil. Om zich van het toestel naar behoren te ontdoen dient het naar een geschikte verzamelplaats te worden gebracht. Als u geen verzamelplaats kent gelieve u dan bij de gemeente te informeren.

## 12. Opbergen

Bewaar het toestel en de accessoires op een donkere, droge en vorstvrije plaats die voor kinderen ontoegankelijk is. De optimale opbergtemperatuur ligt tussen 5° C en 30° C. Bewaar het elektrische gereedschap in de originele verpakking.

## Afvalverwijdering



Elektrische gereedschappen, accu's, accessoires en bijbehorende verpakkingen moeten op een voor het milieu verantwoorde wijze worden gerecycled.

Gooi elektrische gereedschappen, accu's en batterijen niet bij het huisvuil, maar breng ze naar een inzamelpunt.

### **Alleen voor landen binnen de EU:**

Volgens de Europese richtlijn 2012/19/EU inzake afgedankte elektrische en elektronische apparatuur, en de implementatie hiervan in nationaal recht, moeten niet bruikbare elektrische gereedschappen op een voor het milieu verantwoorde wijze worden ingezameld en gerecycled. Volgens de Europese richtlijn 2006/66/EG moeten defecte of verbruikte accu's/batterijen apart worden ingezameld en op een voor het milieu verantwoorde wijze worden gerecycled.

Bij een verkeerde afvoer kunnen afgedankte elektrische en elektronische apparaten vanwege de mogelijke aanwezigheid van gevaarlijke stoffen schadelijke uitwerkingen op het milieu en de gezondheid van mensen hebben.

Nadruk of andere reproductie van documentatie en geleidepapieren van de producten, geheel of gedeeltelijk, enkel toegestaan mits uitdrukkelijke toestemming van Einhell Germany AG.

Technische wijzigingen voorbehouden

## Service-informatie

Wij werken in alle landen die in het garantiebewijs zijn genoemd, samen met competente servicepartners, wier contactgegevens u kunt afleiden uit het garantiebewijs. Deze staan voor alle diensten zoals reparatie, het verschaffen van wisselstukken of slijtdelen of voor de aankoop van verbruiksmaterialen te uwer beschikking.

U moet er rekening mee houden dat bij dit product de volgende delen onderhevig zijn aan een slijtage door gebruik of een natuurlijke slijtage, resp. dat de volgende delen nodig zijn als verbruiksmaterialen.

| Categorie                            | Voorbeeld           |
|--------------------------------------|---------------------|
| Slijtstukken*                        | Geleiderol, v-snaar |
| Verbruiksmateriaal/verbruiksstukken* | Zaagband            |
| Ontbrekende onderdelen               |                     |

\* niet verplicht bij de leveringsomvang begrepen!

Bij gebreken of defecten verzoeken wij u om de fout te melden op het internet onder [www.Einhell-Service.com](http://www.Einhell-Service.com). Gelieve te zorgen voor een nauwkeurige beschrijving van de fout en daarbij in elk geval de volgende vragen te beantwoorden:

- Heeft het toestel reeds eenmaal gewerkt of was het vanaf het begin defect?
- Is u iets opgevallen voordat het defect zich voordeed (symptoom vóór het defect)?
- Welke foutieve werkwijze vertoont het toestel volgens u (hoofdsymptoom)?  
Beschrijf deze foutieve werkwijze.

## Garantiebewijs

Geachte klant,  
onze producten worden onderworpen aan een strenge kwaliteitscontrole. Mocht dit apparaat echter ooit niet naar behoren functioneren, dan spijt dat ons ten zeerste en vragen wij u om zich tot onze servicedienst onder het adres vermeld op dit garantiebewijs te wenden. Wij staan ook graag telefonisch tot uw dienst op het vermelde servicenummer. Voor het indienen van garantieclaims geldt het volgende:

1. Deze garantievoorwaarden zijn uitsluitend gericht aan de gebruikers, d.w.z. natuurlijke personen die dit product niet in het kader van hun ambachtelijke noch van een andere zelfstandige activiteit willen gebruiken. Deze garantievoorwaarden regelen aanvullende garantieprestaties, die de hieronder genoemde fabrikant kopers van zijn nieuwe apparaten toezegt in aanvulling tot de wettelijke garantie. Uw wettelijke rechten op garantie blijven onaangetaast door deze garantie. Onze garantieprestatie is voor u kosteloos.
2. De garantie geldt uitsluitend voor gebreken aan het door u binnen de Europese Unie aangekochte nieuwe apparaat van de hieronder genoemde fabrikant die berusten op een materiaal- of productiefout, en is naar onze keuze beperkt tot het verhelpen van een dergelijk gebrek of de vervanging van het apparaat. Wij wijzen erop dat onze apparaten overeenkomstig hun doelmatig gebruik niet zijn ontworpen voor commerciële, ambachtelijke of beroepsmatige inzet. Een garantiecontract komt derhalve niet tot stand, als het apparaat binnen de garantieperiode in commerciële, ambachtelijke, of industriële bedrijven werd ingezet of werd blootgesteld aan een belasting die daarmee gelijkstaat. Bij artikelen onder het merk 'Professional' geldt de uitsluiting voor de industriële, ambachtelijke of beroepsmatige inzet niet.
3. Van onze garantie zijn uitgesloten:
  - Schade aan het apparaat als gevolg van niet-inachtneming van de montagehandleiding of op grond van ondeskundige installatie, niet-inachtneming van de gebruiksaanwijzing (zoals bijv. door aansluiting aan een verkeerde netspanning of stroomsoort) of niet-inachtneming van de onderhouds- en veiligheidsvoorschriften, of door het apparaat bloot te stellen aan abnormale omgevingsvoorwaarden of gebrekkige verzorging en onderhoud.
  - Schade aan het apparaat als gevolg van misbruik of ondeskundige toepassingen (zoals bijv. overbelasting van het apparaat of de inzet van niet toegelaten inzetgereedschappen of toebehoren), binnendringen van vreemde voorwerpen in het apparaat (zoals bijv. zand, stenen of stof, ...) Transportschade die is ontstaan door geweld of externe inwerkingen (zoals bijv. schade door vallen).
  - Schade aan het apparaat of aan delen van het apparaat die kan worden herleid tot slijtage door het gebruik, of tot gewoontelijke of natuurlijke slijtage. Accu's en accupacks zijn bijvoorbeeld onderhevig aan een natuurlijke slijtage, en afhankelijk van hun constructie ontworpen voor een beperkt aantal cycli. De slijtage wordt met name negatief beïnvloed door geveerde lasten, laadsnelheden, maar ook door blootstelling aan hitte, koude, trilling en stoten.
4. De garantieperiode bedraagt 2 jaar en gaat in op de datum van aankoop van het apparaat. Garantieclaims moeten vóór afloop van de garantieperiode binnen twee weken na het vaststellen van het defect worden ingediend. Het indienen van garantieclaims na afloop van de garantieperiode is uitgesloten. De reparatie of vervanging van het apparaat leidt niet tot een verlenging van de garantieperiode en er wordt geen nieuwe garantieperiode toegezegd voor het apparaat of eventuele ingebouwde vervangingsonderdelen. Dit geldt ook bij inzet van de service ter plaatse.
5. Gelieve om uw garantieclaim in te dienen contact op te nemen met de winkel waar u het apparaat heeft aangekocht. Houd het aankoopbewijs of een ander bewijs van uw aankoop van het nieuwe apparaat bij de hand. Apparaten die zonder bijhorend bewijs of zonder typeplaatje worden toegestuurd, zijn op grond van de onmogelijkheid om deze toe te kennen uitgesloten van de garantie. Als het defect van het apparaat door onze garantie wordt gedekt, dan krijgt u onmiddellijk een gerepareerd of nieuw apparaat terugbezorgd.
6. Wanneer u het apparaat naar een ander land van de Europese Unie heeft gebracht dan het land waar u het heeft aangekocht, dan vervullen wij onze garantieplicht door een servicepartner aldaar. Als het buiten de Europese Unie is gebracht, dan bestaat er geen recht op garantie.

Het spreekt voor zich dat wij tegen vergoeding van de kosten ook graag defecten aan het apparaat verhelpen, die door de omvang van de garantie niet of niet meer zijn gedekt. Hiervoor kunt u contact opnemen met de servicepartner in uw land. . Voor slijtgedelen, verbruiksmateriaal en ontbrekende delen wordt verwezen naar de beperkingen van deze garantie conform de service-informatie van deze handleiding.

Garantie / Service: Einhell SAS, Schapenweide 1-A3, 4824AN Breda Nederland

**⚠ Peligro!**

Al usar aparatos es preciso tener en cuenta una serie de medidas de seguridad para evitar lesiones o daños. Por este motivo, es preciso leer atentamente este manual de instrucciones/advertencias de seguridad. Guardar esta información cuidadosamente para poder consultarla en cualquier momento. En caso de entregar el aparato a terceras personas, será preciso entregarles, asimismo, el manual de instrucciones/advertencias de seguridad. No nos hacemos responsables de accidentes o daños provocados por no tener en cuenta este manual y las instrucciones de seguridad.

**Explicación de los símbolos empleados (véase fig. 22)**

1. **Peligro!** - Leer el manual de instrucciones para reducir cualquier riesgo de sufrir daños.
2. **Cuidado! Usar protección para los oídos.** La exposición al ruido puede ser perjudicial para el oído.
3. **Cuidado! Es preciso ponerse una mascarilla de protección.** Puede generarse polvo dañino para la salud cuando se realicen trabajos en madera o en otros materiales. ¡Está prohibido trabajar con material que contenga asbesto!
4. **Cuidado! Llevar gafas de protección.** Durante el trabajo, la expulsión de chispas, astillas, virutas y polvo por el aparato pueden provocar pérdida de vista.
5. **¡Desenchufar la sierra antes de realizar cualquier trabajo de reparación o mantenimiento!**
6. **Dirección de corte de la cinta de la sierra.**

**1. Instrucciones de seguridad**

Encontrará las instrucciones de seguridad correspondientes en el prospecto adjunto.

**⚠ Peligro!**

**Lea todas las instrucciones de seguridad e indicaciones.** El incumplimiento de dichas instrucciones e indicaciones puede provocar descargas, incendios y/o daños graves. **Guarde todas las instrucciones de seguridad e indicaciones para posibles consultas posteriores.**

**2. Descripción del aparato y volumen de entrega****2.1 Descripción del aparato (fig. 1/2)**

1. Interruptor ON/OFF
2. Cable de red
3. Superficie de rodadura de goma
4. Chapa de alma
5. Pata de apoyo
6. Empalme para la aspiración
7. Rodillo de cinta inferior
8. Rodillo de cinta superior
9. Tornillo de apriete
10. Protección de la cinta de sierra
11. Guía de cinta superior
12. Tapa lateral
13. Cierre de la tapa
14. Tornillo de seguridad para rodillo de cinta superior
15. Mesa para sierra
16. Escala graduada para el alcance de giro
17. Revestimiento de plástico de mesa
18. Empuñaduras de sujeción para mesa para sierra
19. Empuñadura de ajuste para guía de cinta
20. Empuñadura de sujeción para guía de cinta
21. Estribo de sujeción para tope en paralelo
22. Tornillo de ajuste para rodillo de cinta superior
23. Motor
24. Tope en paralelo
25. Bastidor de la máquina
26. Cinta de la sierra
27. Protección antivuelco
28. Pasador guía, arriba
29. Pasador guía, abajo
30. Soporte de apoyo
31. Soporte de apoyo
32. Soporte de alojamiento
33. Tornillo de hexágono interior
34. Protección de la cinta de sierra
35. Tornillo de hexágono interior
36. Soporte de alojamiento
37. Tornillo de hexágono interior
38. Tornillo de hexágono interior
39. Llave de hexágono interior de 3 mm
40. Llave de hexágono interior de 4 mm
41. Tornillo
42. Tuerca
43. Arandela
44. Tuerca
45. Soporte de la pieza de empuje
46. Pieza de empuje
47. Tornillo



- 48. Tornillo
- 49. Pie de goma
- 50. Llave de hexágono interior de 5 mm
- 51. Tornillo
- 52. Tornillo de hexágono interior
- 53. Arandela
- 54. Tuerca
- 55. Arandela
- 56. Palanca de fijación
- 57. Cubierta

### 2.2 Volumen de entrega

Sirviéndose de la descripción del volumen de entrega, comprobar que el artículo esté completo. Si faltase alguna pieza, dirigirse a nuestro Service Center o a la tienda especializada más cercana en un plazo máximo de 5 días laborales tras la compra del artículo presentando un recibo de compra válido. A este respecto, observar la tabla de garantía de las condiciones de garantía que se encuentran al final del manual.

- Abrir el embalaje y extraer cuidadosamente el aparato.
- Retirar el material de embalaje, así como los dispositivos de seguridad del embalaje y para el transporte (si existen).
- Comprobar que el volumen de entrega esté completo.
- Comprobar que el aparato y los accesorios no presenten daños ocasionados durante el transporte.
- Si es posible, almacenar el embalaje hasta que transcurra el periodo de garantía.

### Peligro!

**¡El aparato y el material de embalaje no son un juguete! ¡No permitir que los niños jueguen con bolsas de plástico, láminas y piezas pequeñas! ¡Riesgo de ingestión y asfixia!**

- Sierra de cinta sin fin
- Mesa para sierra
- Pieza de empuje
- Tope en paralelo
- Llave de hexágono interior de 3 mm
- Llave de hexágono interior de 4 mm
- Llave de hexágono interior de 5 mm
- Protección antivuelco
- Material de montaje
- Manual de instrucciones original
- Instrucciones de seguridad

### 3. Uso adecuado

La sierra de cinta sirve para realizar cortes longitudinales y transversales en madera o materiales similares. Piezas redondas sólo deben cortarse empleando dispositivos de sujeción adecuados.

Utilizar la máquina sólo en los casos que se indican explícitamente como de uso adecuado. Cualquier otro uso no será adecuado. En caso de uso inadecuado, el fabricante no se hace responsable de daños o lesiones de cualquier tipo; el responsable es el usuario u operario de la máquina.

Sólo está permitido utilizar cintas de sierra adecuadas para este tipo de máquina. Otra de las condiciones de un uso adecuado es la observancia de las instrucciones de seguridad, así como de las instrucciones de montaje y de servicio del manual de instrucciones.

Las personas encargadas de operar y mantener la máquina deben estar familiarizadas con la misma y haber recibido información sobre todos los posibles peligros. Además, es imprescindible respetar en todo momento las prescripciones vigentes en materia de prevención de accidentes. Es preciso observar también otros reglamentos generales en el ámbito de la medicina del trabajo y en razón de la seguridad. El fabricante no se hace responsable de los cambios realizados en la máquina por parte del operario ni de los daños que puedan surgir por este motivo.

Existen determinados factores de riesgo que no se pueden descartar por completo, incluso haciendo un uso adecuado de la máquina. El tipo de diseño y atributos de la máquina pueden conllevar los riesgos siguientes:

- Lesiones del aparato auditivo por no utilizar la protección necesaria.
- Emisiones de polvo de madera perjudicial para la salud si se usa la sierra en recintos cerrados.
- Riesgo de sufrir accidentes al entrar en contacto la mano con el área de corte desprotegida de la herramienta.
- Riesgo de sufrir accidentes al cambiar la herramienta (peligro de corte).
- Riesgo de sufrir heridas al salir despedidas piezas o partes de piezas.
- Aplastamiento de los dedos.
- Riesgo de sufrir heridas por contragolpe.
- Vuelco de la herramienta por no disponer de suficiente superficie de apoyo.

- Entrar en contacto con la herramienta de corte.
- Proyección de astillas o partes de piezas.

Tener en consideración que nuestro aparato no está indicado para un uso comercial, industrial o en taller. No asumiremos ningún tipo de garantía cuando se utilice el aparato en zonas industriales, comerciales o talleres, así como actividades similares.

#### 4. Características técnicas

Tensión de red: ..... 220-240V~50 Hz  
 Potencia:.....S2 15 min. 250 W  
 Número de revoluciones en régimen .....  
 de marcha en vacío  $n_0$ : ..... 1400 rpm  
 Ancho de la cinta: ..... 7 mm  
 Ancho máx. de la cinta:..... 8 mm  
 Longitud de cinta:..... 1400 mm  
 Velocidad de la cinta:..... 900 m/min.  
 Altura de corte:..... 80 mm / 90°  
 ..... 45 mm / 45°  
 Extensión:..... 200 mm  
 Tamaño de la mesa:..... 305 x 305 mm  
 Mesa con inclinación: .....e -2° a 45°  
 Tamaño de la pieza: ..... 400 x 400 x 80 mm  
 Peso:..... 17,5 kg

#### Peligro!

#### Ruido y vibración

Los valores con respecto al ruido y la vibración se determinaron conforme a la norma EN 61029.

Nivel de presión acústica  $L_{pA}$  ..... 84,3 dB(A)  
 Imprecisión  $K_{pA}$  ..... 3 dB  
 Nivel de potencia acústica  $L_{WA}$  ..... 96 dB(A)  
 Imprecisión  $K_{WA}$  ..... 3 dB

#### Usar protección para los oídos.

La exposición al ruido puede ser perjudicial para el oído.

#### Cuidado!

#### ¡Reducir la emisión de ruido y las vibraciones al mínimo!

- Emplear sólo aparatos en perfecto estado.
- Realizar el mantenimiento del aparato y limpiarlo con regularidad.
- Adaptar el modo de trabajo al aparato.
- No sobrecargar el aparato.

- En caso necesario dejar que se compruebe el aparato.
- Apagar el aparato cuando no se esté utilizando.

#### Riesgos residuales

**Incluso si esta herramienta se utiliza adecuadamente, siempre existen riesgos residuales.**

**En función de la estructura y del diseño de esta herramienta eléctrica pueden producirse los siguientes riesgos:**

1. Lesiones pulmonares en caso de que no se utilice una mascarilla de protección antipolvo.
2. Lesiones auditivas en caso de que no se utilice una protección para los oídos adecuada.

#### 5. Antes de la puesta en marcha

- Proporcionele a la máquina una posición estable, es decir, fijela con tornillos a un banco de trabajo o a un bastidor fijo. La máquina se ha equipado con perforaciones para facilitar esta tarea.
- La mesa para sierra debe estar montada correctamente.
- Antes de la puesta en marcha se deben instalar debidamente todas las cubiertas y dispositivos de seguridad .
- La cinta de la sierra debe funcionar sin ningún tipo de obstáculos.
- En caso de madera ya trabajada, asegúrese de que la misma no presente cuerpos extraños como, por ejemplo, clavos y tornillos.
- Antes de presionar el interruptor ON/OFF, asegúrese de que la hoja de la sierra esté bien montada y de que las piezas móviles se mueven con suavidad.
- Antes de conectar la máquina, asegúrese de que los datos de la placa de identificación coinciden con los datos de la red eléctrica.

#### 6. Montaje

##### ¡Atención!

**Retire el enchufe antes de proceder a la realización de cualquier tarea de mantenimiento, reequipamiento y de montaje en la sierra de cinta.**

##### 6.1.1 Montaje de los pies de goma/la protección antivuelco (fig. 5a/ 5b)

Fijar los cuatro tacos de goma (49) con el tornillo

(51), la arandela (43) y la tuerca (44) a la parte inferior del aparato.

Deslizar la protección antivuelco (27) en la pata de apoyo (5), fijarla con el tornillo de hexágono interior (52), la arandela (53) y la tuerca (54) al aparato.

#### 6.1.2 Montaje de la mesa para sierra (Fig. 3- 4)

- Extraer la chapa de alma (4).
- Colocar la mesa para sierra (15) desde atrás en la carcasa de la máquina. Fijar la mesa para sierra con las arandelas (55), la empuñadura de sujeción (18) y la palanca de fijación (56).
- El desmontaje se lleva a cabo realizando la misma secuencia pero en sentido contrario.

#### 6.2. Tensado de la cinta de la sierra (Fig. 1)

- **¡ATENCIÓN!** Es preciso destensar la cinta si no se utiliza durante largo tiempo, es decir, se debe comprobar la tensión de la cinta de la sierra antes de conectarla.
- Gire el tornillo de sujeción (9) para tensar la cinta de la sierra (26) en el mismo sentido de las agujas del reloj.
- La tensión correcta de la cinta de sierra puede ajustarse ejerciendo presión lateral con el dedo contra la cinta, más o menos en el centro entre los dos rodillos de cinta (7 + 8). En este caso, la cinta (26) debería ceder únicamente un mínimo (aprox. 1-2 mm).
- Cuando la cinta de la sierra está suficientemente tensada, al tocarla se emite un sonido metálico.
- Aflojar la cinta de la sierra si no se va a utilizar durante un tiempo para que no se alargue excesivamente.
- **Cuidado!** Si se ejerce demasiada presión, podría romperse la cinta. **¡PELIGRO DE ACCIDENTE!** Si la presión ejercida es insuficiente, el rodillo de la cinta (7) puede patinar, impidiendo que la cinta gire.

#### 6.3 Ajuste de la cinta de sierra (fig. 1-2)

- **¡ATENCIÓN!** Antes de que pueda realizarse el ajuste de la cinta, ésta debe estar tensada de forma correcta.
- Para ello, abrir la tapa lateral (12) soltando los cierres (13).
- Hacer girar el rodillo de cinta superior (8) lentamente en el mismo sentido de las agujas del reloj. La cinta de la sierra (26) deberá marchar con los dientes en el borde delan-

tero de la superficie de rodadura sobre el rodillo de cinta (8). Si este no es el caso, será preciso corregir el ángulo de inclinación del rodillo superior (8).

- Si la cinta (26) se desplaza más hacia la parte trasera del rodillo (8), es decir, en dirección a la caja de la máquina (25), será preciso reajustar el tornillo de ajuste (22) en el sentido contrario a las agujas del reloj, haciendo girar dicho rodillo de cinta (8) lentamente con la otra mano, para comprobar la posición de la cinta de sierra (26).
- Si la cinta (26) se desplaza más hacia el borde delantero del rodillo (8), será preciso hacer girar el tornillo de ajuste (22) en el mismo sentido de las agujas del reloj.
- Una vez ajustado el rodillo superior (8), será preciso comprobar la posición de la cinta (26) sobre el rodillo inferior (7). La cinta (26) también debería, en este caso, hallarse en el centro del rodillo (7). De no ser así, será preciso ajustar de nuevo la inclinación del rodillo de cinta superior (8).
- Es preciso girar varias veces el rodillo hasta que el ajuste del rodillo superior (8) influya en la posición de la cinta sobre el rodillo inferior (7).
- Una vez realizado el ajuste de forma satisfactoria, es preciso volver a cerrar la tapa lateral (12) y asegurarla con los cierres (13).

#### 6.4. Ajuste de la guía de cinta (fig. 7 - 10)

Es preciso ajustar tanto el soporte de apoyo (30 + 31) como los pasadores guía (28 + 29) cada vez que se cambie la cinta.

- Para ello, abrir la tapa lateral (12) soltando los cierres (13).

##### 6.4.1. Soporte de apoyo superior (30)

- Soltar el tornillo de hexágono interior (33).
- Desplazar el soporte de apoyo (30) hasta que deje de estar en contacto con la cinta (26) (a una distancia máx. de 0,5 mm).
- Volver a apretar el tornillo de hexágono interior (33).

##### 6.4.2. Ajustar el soporte de apoyo inferior (31)

- Desmontar la mesa para sierra (15) o inclinarla 45°.
- Desplegar la protección de la cinta de sierra (34).
- El ajuste se realiza del mismo modo que el soporte superior. Ambos soportes (30 + 31) sirven de apoyo para la cinta de la sierra (26)

sólo durante el proceso de corte. La cinta no debería entrar en contacto con el rodamiento de bolas durante la marcha en vacío.

#### 6.4.3. Ajuste de los pasadores guía superiores (28)

- Soltar el tornillo de hexágono interior (35).
- Desplace el soporte de alojamiento (36) de los pasadores guía (28) hasta que el borde delantero de los pasadores guía (28) se halle aprox. 1 mm por detrás de la base del dentado de la cinta.
- Volver a apretar el tornillo de hexágono interior (35).
- **¡ATENCIÓN!** La cinta se vuelve inservible si los dientes entran en contacto con los pasadores guía estando la cinta en marcha.
- Soltar el tornillo de hexágono interior (37).
- Desplace ambos pasadores guía (28) en dirección a la cinta hasta que la distancia entre ambos (28) y la cinta (26) sea de aprox. 0,5 mm. (la cinta no debe quedar bloqueada)
- Volver a apretar el tornillo de hexágono interior (37).
- Gire el rodillo de cinta superior (8) varias veces en el mismo sentido de las agujas del reloj.
- Compruebe otra vez el ajuste de los pasadores guía (28) y, en caso necesario, reajústelos.

#### 6.4.4. Ajuste de los pasadores guía inferiores (29)

- Desmontar la mesa para sierra (15).
- Aflojar el tornillo (48).
- Desplace el soporte de alojamiento (32) de los pasadores guía (29) hasta que el borde delantero de dichos pasadores guía (29) se halle aprox. 1 mm por detrás de la base del dentado de la cinta.
- Volver a apretar el tornillo (40).
- **¡ATENCIÓN!** La cinta se vuelve inservible si los dientes entran en contacto con los pasadores guía estando la cinta en marcha.
- Soltar el tornillo de hexágono interior (38).
- Desplace ambos pasadores guía (29) en dirección a la cinta hasta que la distancia entre ambos (29) y la cinta (26) sea de aprox. 0,5 mm. (la cinta no debe quedar bloqueada)
- Volver a apretar el tornillo de hexágono interior (38).
- Gire el rodillo de cinta inferior (7) varias veces en el mismo sentido de las agujas del reloj.

- Compruebe otra vez el ajuste de los pasadores guía (29) y, en caso necesario, reajústelos.

#### 6.5. Ajuste de la guía de cinta superior (11) (Fig. 11)

- Afloje la empuñadura de sujeción (20).
- Baje la guía de cinta (11) lo más cerca posible (distancia aprox. 2-3 mm) del material a cortar girando la rueda de ajuste (19).
- Vuelva a apretar la empuñadura de ajuste (20).
- Es preciso controlar el ajuste o volver a ajustar antes de cada proceso de corte.

#### 6.6. Ajuste de la mesa para sierra (15) a 90° (12/13)

- Aflojar la empuñadura de sujeción (18) y la palanca de fijación (56) y abrir la cubierta en la guía de la cinta (11).
- Colocar la escuadra (d) entre la cinta (26) y la mesa para sierra (15). La escuadra (d) no se incluye en el volumen de entrega.
- Inclinar la mesa para sierra (15) girando hasta que su ángulo, con respecto a la cinta (26), sea exactamente de 90°.
- Volver a apretar la empuñadura de sujeción (18) y la palanca de fijación (56) y cerrar la cubierta en la guía de la cinta (11).
- Aflojar la tuerca (42).
- Ajustar el tornillo (41) hasta que entre en contacto con la caja de la máquina.
- Volver a apretar la tuerca (42) para fijar el tornillo de hexágono interior (41).

#### 6.7. Tipo de cinta a emplear

La cinta para sierra incluida en el volumen de entrega puede emplearse en todas las sierras de este tipo. Deberían tenerse en cuenta los criterios siguientes a la hora de elegir una cinta:

- Con una cinta delgada puede cortar radios más estrechos que con una cinta ancha.
- Una cinta ancha se emplea para realizar cortes rectos. Esto es importante, por ejemplo, a la hora de cortar madera, ya que la cinta tiene la tendencia de seguir el veteado de la madera y, por este motivo, se desvía ligeramente de la línea de corte deseada.
- Las cintas de dientes finos cortan de forma más lisa, aunque más despacio que las cintas de dientes gruesos.

**Cuidado! ¡No utilice nunca cintas torcidas o ligeramente desgarradas!**

### 6.8. Cambio de la cinta de la sierra (fig. 1, 14a, 14b)

- Quitar el dispositivo de seguridad (57)
- Ajustar la guía de la cinta (11) a aprox. la mitad de la altura entre la mesa (15) y la carcasa de la máquina (25).
- Soltar los cierres (13) y abrir la tapa lateral (12).
- Retirar la chapa de alma (4)
- Soltar la cinta (26) girando el tornillo de sujeción (9) en el sentido contrario a las agujas del reloj.
- Extraer la cinta (26) de los rodillos (7, 8) a través de la ranura en la mesa para sierra (15).
- Volver a colocar la nueva cinta (26) en el centro de ambos rodillos (7, 8). Los dientes de la cinta (26) deben mirar hacia abajo en la dirección de la mesa para sierra.
- Tensar la cinta (26) (véase 6.2).
- Volver a cerrar la tapa lateral (12).
- Volver a montar la chapa de alma (4).
- Volver a colocar la bujía de encendido.

### 6.9. Cambie la superficie de rodadura de goma para cinta (Fig. 15)

Las superficies de rodadura de goma (3) para los rodillos (7/8) se desgastan con el tiempo por la acción de los dientes afilados de la cinta y deben sustituirse.

- Abra la tapa lateral (12)
- Extraer la cinta (26) (véase 6.8)
- Levantar la superficie de rodadura de goma (3) con un pequeño destornillador (f) y extraerla del rodillo de la sierra superior (8).
- Es preciso proceder del mismo modo en el caso del rodillo inferior (7).
- Coloque la nueva cinta de goma (3), monte la cinta de la sierra (26) y vuelva a cerrar la tapa lateral (12).

### 6.10. Cambio del revestimiento de mesa (Fig. 16)

Es preciso cambiar el revestimiento de la mesa (17) siempre que presente desgaste o esté dañada, ya que de lo contrario existe el riesgo de sufrir heridas graves.

- Soltar el tornillo de fijación del revestimiento de la mesa (17) con un destornillador para tornillos en cruz (h). (El destornillador no viene incluido en el volumen de entrega).
- Tire del revestimiento de mesa (17) gastado hacia arriba.
- El montaje del nuevo revestimiento de mesa se lleva a cabo realizando la misma secuencia de pasos en sentido contrario.

### 6.11. Empalme para la aspiración (fig. 2)

La sierra de cinta está equipada con un empalme para la aspiración (6) de virutas.

Conectar la sierra de cinta sinfin a un aspirador de virutas (no incluido en el volumen de entrega) encajando para ello el tubo del aspirador al empalme para la aspiración (6).

### 6.12. Soporte de la pieza de empuje (fig. 6)

- Cuando no se utilice la pieza de empuje, se deberá guardar siempre en el soporte.

## 7. Manejo

### 7.1. Conexión/Desconexión (Fig. 17)

- La sierra se conecta presionando la tecla verde „1“.
- Para volver a desconectarla, deberá presionar la tecla roja „0“.
- La sierra está equipada con un interruptor de tensión mínima. En caso de corte de corriente, será preciso conectar de nuevo la sierra de cinta.

### 7.2. Tope para el movimiento en paralelo (Fig. 18)

- Presione hacia arriba el estribo de sujeción (21) del tope paralelo (24).
- Desplace el tope paralelo (24) a la izquierda o la derecha de la cinta de la sierra (26) colocándolo sobre la mesa para sierra (15) y ajústelo a la medida deseada.
- Presione hacia abajo el estribo de sujeción (21) para fijar el tope paralelo (24). Si la fuerza de sujeción del estribo (21) no fuera suficiente, será preciso girarlo algunas vueltas en el mismo sentido de las agujas del reloj hasta que el tope esté lo suficientemente fijado.
- Es preciso asegurarse de que el tope (24) siempre se desplace en paralelo con respecto a la cinta de la sierra (26).

### 7.3. Cortes oblicuos (fig. 19)

Para practicar cortes oblicuos paralelos a la cinta de la sierra (26), es posible inclinar la mesa de la sierra (15) de 0° a 45° hacia delante.

- Aflojar las empuñaduras de fijación (18).
- Inclinar hacia delante la mesa para sierra (15) hasta que se haya ajustado la medida angular deseada en la escala graduada (16).
- Volver a apretar las empuñaduras de fijación (18).

- Atención: cuando la mesa para sierra (15) se encuentre inclinada, es preciso colocar el tope en paralelo (24), a la derecha de la cinta de la sierra (26), en el sentido de funcionamiento sobre el lateral inclinado (en la medida que el ancho de la pieza de trabajo lo permita) para evitar que la pieza que se desea cortar resbale.

## 8. Servicio

**¡ATENCIÓN!** Le recomendamos que realice un corte de prueba después de cada reajuste para comprobar las medidas ajustadas.

- Es preciso colocar la guía de cinta superior (11) lo más cerca posible de la pieza en todos los procesos de corte (véase 6.5).
- La pieza debe guiarse continuamente y sostenerse con ambas manos sobre la mesa para sierra (15) para evitar que la cinta de la sierra se enganche (26).
- El avance debe realizarse siempre ejerciendo la misma presión (que sea necesaria) en todos los puntos para que la cinta de la sierra corte el material sin problemas, pero no bloqueada.
- Utilizar siempre el tope en paralelo (24) para todos los procesos de corte que sean necesarios.
- Es más conveniente realizar un corte en un sólo paso de trabajo que en varios, para los que seguramente sería preciso retroceder la pieza. Si no fuera posible evitar el retroceso de la pieza, será preciso desconectar antes la sierra y retroceder la pieza sólo cuando se haya detenido la cinta de la sierra (26).
- Al serrar es preciso desplazar la pieza siempre con su lado longitudinal.

**Peligro!** Es preciso utilizar una pieza de empuje para serrar piezas pequeñas. Para que la pieza de empuje (28) esté siempre a mano, guardarla en el gancho (29) previsto para ello en el lateral de la sierra.

### 8.1. Ejecución de cortes longitudinales (Fig. 20)

Aquí nos referiremos al corte de piezas a lo largo del eje longitudinal.

- Ajuste el tope paralelo (24) en el lado izquierdo (mientras sea posible) de la cinta de sierra (26) al ancho deseado.

- Baje la guía de la cinta (11) a la pieza. (véase la fig. 6.5)
- Conecte la sierra.
- Presione un canto de la pieza con la mano derecha contra el tope paralelo (24) mientras el lado plano descansa sobre la mesa para sierra (15).
- Desplace la pieza de forma uniforme a lo largo del tope paralelo (24) en la cinta de la sierra (26).
- ¡Importante! Las piezas de trabajo largas deben estar aseguradas para evitar que se caigan al finalizar el proceso de corte (p. ej., con soporte largo, etc.).

### 8.2. Ejecución de cortes transversales (fig. 19)

- Ajustar la mesa para sierra en el ángulo deseado (véase 7.3).
- Realizar el corte tal y como se describe en el punto 8.1.

### 8.3. Cortes a mano (Fig. 21)

Una de las características más importantes de una sierra de cinta es que corta sin problemas curvas y radios.

- Baje la guía de la cinta (11) sobre la pieza. (véase la fig. 6.5)
- Conecte la sierra.
- Presione la pieza fijamente sobre la mesa para sierra (15) y desplácela lentamente en la cinta (26).
- Durante el corte a mano debería trabajar con una velocidad de avance reducida para que la cinta (26) pueda seguir la línea deseada.
- En muchos casos sirve de gran ayuda serrar previamente curvas y esquinas unos 6 mm alejadas de la línea.
- En el caso de que deba serrar curvas demasiado estrechas para la cinta, será preciso realizar cortes de ayuda hasta la parte delantera de la curva, de modo que esta parte de la madera caiga como desperdicio cuando se sierra el radio definitivo.

## 9. Transporte

Transporte a serra de fita segurando-a com uma mão no apoio (5) e com a outra no corpo da máquina (25). Atenção! Nunca utilize dispositivos de protecção separáveis para elevar ou transportar.

## 10. Mantenimiento, limpieza y pedido de piezas de repuesto

### **Peligro!**

Desenchufar siempre antes de realizar algún trabajo de limpieza.

### **10.1 Limpieza**

- Reducir al máximo posible la suciedad y el polvo en los dispositivos de seguridad, las rendijas de ventilación y la carcasa del motor. Frotar el aparato con un paño limpio o soplarlo con aire comprimido manteniendo la presión baja.
- Se recomienda limpiar el aparato tras cada uso.
- Limpiar el aparato con regularidad con un paño húmedo y un poco de jabón blando. No utilizar productos de limpieza o disolventes ya que se podrían deteriorar las piezas de plástico del aparato. Es preciso tener en cuenta que no entre agua en el interior del aparato. Si entra agua en el aparato eléctrico existirá mayor riesgo de una descarga eléctrica.

### **10.2 Mantenimiento**

No hay que realizar el mantenimiento a más piezas en el interior del aparato.

### **10.3 Pedido de piezas de recambio:**

Al solicitar recambios se indicarán los datos siguientes:

- Tipo de aparato
- No. de artículo del aparato
- No. de identidad del aparato
- No. del recambio de la pieza necesitada.

Encontrará los precios y la información actual en [www.Einhell-Service.com](http://www.Einhell-Service.com)

## 11. Eliminación y reciclaje

El aparato está protegido por un embalaje para evitar daños producidos por el transporte. Este embalaje es materia prima y, por eso, se puede volver a utilizar o llevar a un punto de reciclaje. El aparato y sus accesorios están compuestos de diversos materiales, como, p. ej., metal y plástico. Los aparatos defectuosos no deben tirarse a la basura doméstica. Para su eliminación adecuada, el aparato debe entregarse a una entidad recolectora prevista para ello. En caso de no conocer ninguna, será preciso informarse en el organismo responsable del municipio.

## 12. Almacenamiento

Guardar el aparato y sus accesorios en un lugar oscuro, seco, protegido de las heladas e inaccesible para los niños. La temperatura de almacenamiento óptima se encuentra entre los 5 y 30 °C. Guardar la herramienta eléctrica en su embalaje original.

## Eliminación



Las herramientas eléctricas, baterías, accesorios y embalajes deberán someterse a un proceso de recuperación que respete el medio ambiente.

¡No arroje las herramientas eléctricas, acumuladores o pilas a la basura!

Este producto debe depositarse como residuo en un lugar de recogida adecuado para su reciclaje

### Sólo para los países de la UE:

De acuerdo con la directiva europea 2012/19/UE sobre aparatos eléctricos y electrónicos de desecho y su realización en la legislación nacional y la directiva europea 2006/66/CE, las herramientas eléctricas que ya no son aptas para su uso y respectivamente los acumuladores/las pilas defectuosos o vacíos deberán ser recogidos por separado y reciclados de manera respetuosa con el medio ambiente.

En el caso de una eliminación inadecuada, los aparatos eléctricos y electrónicos pueden tener efectos nocivos para el medio ambiente y la salud humana debido a la posible presencia de sustancias peligrosas.

Sólo está permitido copiar la documentación y documentos anexos del producto, o extractos de los mismos, con autorización expresa de Einhell Germany AG.

Nos reservamos el derecho a realizar modificaciones técnicas.



## Información de servicio

En todos los países mencionados en el certificado de garantía disponemos de distribuidores competentes cuyos datos de contacto podrán consultar en dicho certificado. Dichos distribuidores están a su disposición para cualquier asunto relacionado con el servicio como reparación, suministro de piezas de repuesto y desgaste, o con respecto a los materiales de consumo.

Es preciso tener en cuenta, que las siguientes piezas de este producto se someten a desgaste natural o provocado por el uso o que se necesitan las siguientes piezas como materiales de consumo.

| Categoría                              | Ejemplo                          |
|--|----------------------------------|
| Piezas de desgaste*                    | Rodillo guía, correa trapezoidal |
| Material de consumo/Piezas de consumo* | Cinta de la sierra               |
| Falta de piezas                        |                                  |

\*¡no tiene por qué estar incluido en el volumen de entrega!

En caso de deficiencia o fallo, rogamos que lo registre en la página web [www.Einhell-Service.com](http://www.Einhell-Service.com). Describa exactamente el fallo y responda siempre a las siguientes preguntas:

- ¿Ha funcionado el aparato en algún momento o estaba defectuoso desde el principio?
- ¿Le ha llamado algo la atención antes de surgir el fallo (indicio antes del fallo)?
- ¿Qué fallo de funcionamiento le parece que presenta el aparato (indicio principal)?  
Describa ese fallo en el funcionamiento.

## Certificado de garantía

Estimado cliente:

Nuestros productos están sometidos a un estricto control de calidad. No obstante, lamentaríamos que este aparato dejara de funcionar correctamente, en tal caso, le rogamos que se dirija a nuestro servicio de atención al cliente en la dirección indicada en la parte inferior de la presente tarjeta de garantía. Con mucho gusto le atenderemos también telefónicamente en el número de servicio indicado a continuación. Para hacer válido el derecho de garantía, proceda de la siguiente forma:

1. Estas condiciones de garantía van dirigidas exclusivamente a los consumidores, es decir, personas naturales que no desean emplear este producto en el marco de su actividad comercial ni autónoma. Estas condiciones de garantía regulan prestaciones adicionales de garantía que el fabricante abajo mencionado promete, de manera adicional a la garantía legal, a los compradores de sus nuevos aparatos. Las prestaciones de garantía que le corresponden conforme a ley no se ven afectadas por la presente. Nuestra prestación de garantía es gratuita para usted.
2. La garantía se extiende exclusivamente a defectos en un aparato nuevo del fabricante abajo mencionado adquirido por usted en la Unión Europea, ocasionados por fallos de material o de producción, y está limitada, según nuestra elección, a la reparación de los defectos o al cambio del aparato. Es preciso tener en consideración que nuestro aparato no está indicado para un uso comercial, profesional o en taller. Por lo tanto, no procederá un contrato de garantía cuando se utilice el aparato dentro del periodo de garantía en establecimientos industriales, comerciales o talleres, así como actividades similares. En caso de artículos de la línea „Professional“ no se aplica la exclusión del uso comercial, profesional o en taller.
3. Nuestra garantía no cubre:
  - Daños en el aparato ocasionados por la no observancia de las instrucciones de montaje o por una instalación no profesional, no observancia de las instrucciones de uso (como, p. ej., conexión a una tensión de red o corriente no indicada) o la no observancia de las disposiciones de mantenimiento y seguridad o por la exposición del aparato a condiciones anormales del entorno o por la falta de cuidado o mantenimiento.
  - Daños en el aparato ocasionados por aplicaciones impropias o indebidas (como, p. ej., sobrecarga del aparato o uso de herramientas o accesorios no homologados), introducción de cuerpos extraños en el aparato (como, p. ej., arena, piedras o polvo...), daños producidos por el transporte, uso violento o influencias externas (como, p. ej., daños por caídas).
  - Daños en el aparato o en piezas del aparato provocados por el desgaste natural, habitual o producido por el uso. Por ejemplo, las baterías están sometidas a un desgaste natural y debido a su estructura están diseñadas para un número de ciclos limitado. El desgaste se ve influenciado negativamente por las velocidades de carga, cargas demandadas, pero también por la exposición al calor, frío, vibración y sacudidas.
4. El periodo de garantía es de 2 años y comienza en la fecha de compra del artículo. Puede ampliar a 3 años su plazo de garantía si registra en nuestra web en los primeros 30 días desde la fecha de compra su artículo. El derecho de garantía vence una vez transcurrido el plazo de garantía. La reparación o cambio del aparato no conlleva una prolongación del plazo de garantía, ni un nuevo plazo de garantía. In para el artículo ni para las piezas de repuesto montadas. Esto también se aplica en el caso de un servicio in situ.
5. Para hacer efectivo su derecho a garantía, registre su aparato defectuoso en: [www.einhell.es](http://www.einhell.es). Tenga a mano el recibo de compra o cualquier otro comprobante que acredite la compra del aparato nuevo. La garantía no cubre aquellos aparatos que se envíen sin el comprobante pertinente o sin la placa de identificación puesto que resulta difícil localizarlos. Si nuestra prestación de garantía incluye el defecto aparecido en el aparato, recibirá de inmediato un aparato reparado o nuevo de vuelta.
6. Si ha trasladado el aparato a otro país de la Unión Europea distinto al país en el que ha adquirido el aparato, prestaremos el servicio de garantía a través de un distribuidor local. En caso de traslado fuera de la Unión Europea desaparecerá el derecho de garantía.

Naturalmente, también solucionaremos los defectos del aparato que no se encuentren comprendidos o ya no se encuentren dentro del periodo de garantía.

Para ello, consulte en nuestro mail de servicio [postventa-es@einhell.com](mailto:postventa-es@einhell.com) como tiene que proceder.

Servicio tecnico: Comercial Einhell S.A., Rua da Aldaia, 225, Apartado 2100, 4410-459 Arcozelo VNG

**⚠ Vaara!**

Laitteita käytettäessä tulee noudattaa tiettyjä turvallisuusvaroitoimia tapaturmien ja vaurioiden välttämiseksi. Lue sen vuoksi tämä käyttöohje / nämä turvallisuusmääräykset huolellisesti läpi. Säilytä ne hyvin, jotta niissä olevat tiedot ovat myöhemminkin milloin vain käytettävissäsi. Jos luovutat laitteen muille henkilöille, ole hyvä ja anna heille myös tämä käyttöohje / nämä turvallisuusmääräykset laitteen mukana. Emme ota mitään vastuuta tapaturmista tai vaurioista, jotka ovat aiheutuneet tämän käyttöohjeen tai turvallisuusohjeiden noudattamisen laiminlyönnistä.

**Käytettyjen merkien selitys (katso kuva 22)**

- 1. Vaara!** - Tapaturmavaaran vähentämiseksi lue käyttöohje.
- 2. Huomio! Käytä kuulosuojuksia.** Melu saattaa aiheuttaa kuulon menetyksen.
- 3. Huomio! Käytä pölynsuojanaamaria.** Puuta tai muita materiaaleja työstettäessä saattaa syntyä terveydelle haitallista pölyä. Asbestipitoista materiaalia ei saa työstää!
- 4. Huomio! Käytä suojalaseja.** Työn aikana syntyvät kipinät tai laitteesta sinkoilevat sirut, lastut ja pölyt saattavat aiheuttaa näkökyvyn menetyksen.
- 5. Irroita verkkopistoke kaikkien korjaus- ja huoltotoimien ajaksi!**
- 6. Sahanterän leikkaussuunta.**

**1. Turvallisuusmääräykset**

Laitetta koskevat turvallisuusmääräykset löydät oheistetusta vihkosesta.

**⚠ Vaara!****Lue kaikki turvallisuusmääräykset ja ohjeet.**

Jos turvallisuusmääräyksiä tai muita ohjeita ei noudateta, saattaa tästä aiheutua sähköiskuja, tulipaloja ja/tai vaikeita vammoja. **Säilytä kaikki turvallisuusmääräykset ja ohjeet myöhempää tarvetta varten.**

**2. Laitteen kuvaus ja toimituksen sisältö****2.1 Laitteen kuvaus (kuva 1)**

1. Päälle-pois-katkaisin
2. Verkkojohto
3. Kumikulkupinta
4. Tukipelti

5. Jalka
6. Poistoimuliitäntä
7. Alempi terähhinarulla
8. Ylempi terähhinarulla
9. Kiinnitysruuvi
10. Sahanteränsuojus
11. Ylempi sahanteränohjain
12. Sivukansi
13. Kannen lukitus
14. Terähhinarullan ylempi varmistusruuvi
15. Sahanpöytä
16. Kääntöalueen asteikko
17. Muovinen pöydänsisäke
18. Sahanpöydän lukituskahvat
19. Sahanteränohjaimen säätökahva
20. Sahanteränohjaimen lukituskahva
21. Samansuuntaisvasteen kiinnitysrous
22. Terähhinarullan ylempi säätöruuvi
23. Moottori
24. Samansuuntaisvaste
25. Koneen kotelo
26. Terähhina
27. Kaatumissuoja
28. Johdatustappi, ylhäällä
29. Johdatustappi, alhaalla
30. Tukilaakeri
31. Tukilaakeri
32. Istukankannatin
33. Kuusiokoloruuvi
34. Terävanteen suojuus
35. Kuusiokoloruuvi
36. Istukankannatin
37. Kuusiokoloruuvi
38. Kuusiokoloruuvi
39. Kuusiokoloavain 3 mm
40. Kuusiokoloavain 4 mm
41. Ruuvi
42. Mutteri
43. Aluslevy
44. Mutteri
45. Työntötkin pidike
46. Työnttukki
47. Ruuvi
48. Ruuvi
49. Kumijalka
50. Kuusiokoloavain 5 mm
51. Ruuvi
52. Kuusiokoloruuvi
53. Aluslevy
54. Mutteri
55. Aluslevy
56. Lukitusvipu
57. Verhoilu

## 2.2 Toimituksen sisältö

Tarkasta tässä kuvatun toimitusselostuksen avulla, että tuote on täysimääräinen. Jos osia puuttuu, ota viimeistään 5. arkipäivänä oston jälkeen yhteyttä asiakaspalveluumme tai siihen myyntipisteeseen, josta olet ostanut laitteen, ja esitä vastaava ostotosite. Huomioi tässä myös tämän ohjekirjan lopussa olevat asiakaspalveluohjeet ja takuusuoritustaulukko.

- Avaa pakkaus ja ota laite varovasti pakkauksesta.
- Poista pakkausmateriaalit sekä pakkaus- ja kuljetusvarmistukset (mikäli käytetty).
- Tarkasta, onko toimitus täysilukuinen.
- Tarkasta, onko laitteessa ja varusteissa kuljetusvaurioita.
- Säilytä pakkaus, mikäli mahdollista, takuujan loppuun saakka.

### Vaara!

**Laite ja pakkausmateriaalit eivät ole lasten leikkikaluja! Lapset eivät saa leikkiä muovipusseilla, kelmuilla tai pienillä osilla! Niistä uhkaa nielaisu- ja tukehtumisvaara!**

- Vannesaha
- Sahanpöytä
- Työntötukki
- Samansuuntaisvaste
- Kuusiokoloavain 3 mm
- Kuusiokoloavain 4 mm
- Kuusiokoloavain 5 mm
- Kaatumissuoja
- Asennustarvikkeet
- Alkuperäiskäyttöohjeen käännös
- Turvallisuusmääräykset

## 3. Määräysten mukainen käyttö

Vannesaha on tehty puun tai puunkaltaisten materiaalien pitkittäis- ja poikittaisleikkaukseen (vain poikittaisvasteen kera), koneen koosta riippuen.

Konetta saa käyttää ainoastaan sille määrättyyn tarkoitukseen. Kaikkinaisen tämän ylittävä käyttö ei ole määräysten mukaista. Kaikista tästä aiheutuvista vahingoista tai loukkaantumisista on vastuussa laitteen omistaja/käyttäjä eikä suinkaan sen valmistaja.

Sahassa saa käyttää vain siihen sopivia sahanterävanteita. Määräysten mukaiseen käyttöön kuuluu olennaisena osana myös turvamääräysten

sekä kokoamisohjeiden sekä käyttöohjeen noudattaminen.

Konetta käyttävien ja huoltavien henkilöiden on ennalta tutustuttava koneeseen, ja heille on selvitettävä sen käyttöön liittyvät vaaratilanteet.

Lisäksi on noudatettava erittäin tarkoin voimasaolevia tapaturmanehkäisymääräyksiä.

On myös noudatettava muita yleisiä, työterveyden ja turvallisuusteknisen alueen kattavia säännöksiä.

Jos koneeseen tehdään muutoksia, niin valmistajan vastuu mahdollisista käyttövahingoista raukeaa täysin.

Määräysten mukaisesta käytöstä huolimatta ei tiettyjä jäämärkejä voida sulkea täysin pois.

Koneen suunnittelusta ja rakenteesta voi aiheutua seuraavia vaaratilanteita:

- kuulovaurioita, ellei käytetä asianmukaisia kuulosuojuksia
- puunpölyjen terveydelle vaarallisia päästöjä, jos konetta käytetään suljetuissa tiloissa
- käsivammoja, jos käsi koskettaa sahanterään sen suojaamattomalla alueella,
- tapaturmia (viiltohaava) työkalua vaihdettaessa
- työkappaleet ja niiden osat voivat iskeytyä takaisin ja aiheuttaa tapaturmia,
- sormet saattavat jäädä puristuksiin,
- takapotkuvaara,
- työkappale saattaa kaatua, koska sillä ei ole riittävän tukevaa seisontapintaa,
- sahanterään koskeminen
- oksankohtien ja työstökappaleen palasten sinkoilu

Ole hyvä ja ota huomioon, että laitteitamme ei ole suunniteltu ja valmistettu käytettäväksi pienteollisuus- tai teollisuustarkoituksiin. Emme siksi ota mitään vastuuta vaurioista, jos laitetta käytetään pienteollisuus-, käsityöläis- tai teollisuustyöpaikoilla tai näihin verrattavissa olevissa toimissa.

## 4. Tekniset tiedot

Verkköjännite: ..... 220-240V~50 Hz  
 Teho: ..... S2 15 min. 250 W  
 Joutokäyntikierrosluku no: ..... 1400 min<sup>-1</sup>  
 Sahanterän pituus: ..... 1400 mm  
 Sagbåndbredde: ..... 7 mm  
 Maks. sagbåndbredde: ..... 8 mm  
 Sahanterän nopeus: ..... 900 m/min

Leikkauskorkeus: ..... 80 mm / 90°  
 ..... 45 mm / 45°  
 Ulottuvuus: ..... 200 mm  
 Sahauspöytä: ..... 305 x 305 mm  
 Pöytä kallistuu: ..... -2° - 45°  
 Työkappaleen koko: ..... 400 x 400 x 80 mm  
 Paino: ..... 17,5 kg

### Vaara!

#### Melu ja värinä

Melu- ja värinäarvot on mitattu standardin EN 61029 mukaisesti.

Äänen painetaso  $L_{pA}$  ..... 84,3 dB(A)  
 Mittausvirhe  $K_{pA}$  ..... 3 dB  
 Äänen tehotaso  $L_{WA}$  ..... 96 dB(A)  
 Mittausvirhe  $K_{WA}$  ..... 3 dB

#### Käytä kuulosuojuksia.

Melu saattaa aiheuttaa kuulon menetyksen.

#### Rajoita melunpäästöt ja värinä mahdollisimman vähäisiksi!

- Käytä ainoastaan moitteettomia laitteita.
- Huolla ja puhdista laite säännöllisesti.
- Sovita työskentelytapasi laitteen mukaiseksi.
- Älä ylikuormita laitetta.
- Tarkastuta laite aina tarvittaessa.
- Sammuta laite, kun sitä ei käytetä.

#### Huomio!

##### Jäämäriskit

**Silloinkin, kun käytät tätä sähkötyökalua määräysten mukaisesti, jää jäljelle aina tietty jäämäriski. Tämän sähkötyökalun rakenteesta ja mallista riippuen saattaa esiintyä seuraavia vaaroja:**

1. keuhkovaurioita, ellei käytetä sopivaa pölysuojanaamaria.
2. kuulovaurioita, ellei käytetä soveliaita kuulosuojaimia.

## 5. Ennen käyttöönottoa

Kone on asennettava paikalleen tukevasti, ts. se on ruuvattava kiinni työpöytäan tai tukevalle alustalle. Tätä varten koneen jalustassa on porausreiät.

- Sahanpöytä tulee asentaa paikalleen oikein.
- Kaikki turva- ja suojalaitteet on asennettava oikein paikalleen ennen käyttöönottoa.
- Sahanterän tulee kulkea esteettömästi.

- Varo jo kertaalleen työstettyä puuta sahatesasi vieraita osia, kuten esim. nauvoja, ruuveja yms.
- Ennen kuin painat päälle/pois-katkaisinta, varmista, että sahanterä on asennettu oikein ja että liikkuvat osat kulkevat kevyesti.
- Tarkasta ennen käyttöönottoa, että verkkojännite on laitteen tyyppikilvessä ilmoitetun jännitteen mukainen.

## 6. Asennus

### HUOMIO!

Ennen kaikkia vanhesahan varustelu-, huolto- ja asennustoimia on verkkopistoke irroitettava.

#### 6.1.1 Kumijalkojen / kaatumissuojan asennus (kuvat 5a/5b)

Kiinnitä neljä kumijalkaa (49) ruuvilla (51), aluslevyllä (43) ja mutterilla (44) laitteen alapinnalle.

Työnnä kaatumisenesto (27) jalkaan (5) ja kiinnitä se laitteeseen kuusiokoloruuvilla (52), aluslevyllä (53) ja mutterilla (54).

#### 6.1.2 Sahanpöydän asennus (kuvat 3- 4)

- Ota tukipelti (4) pois.
- Aseta sahanpöytä (15) takaapäin koneen rungon päälle. Kiinnitä sahanpöytä aluslevyllä (55), lukituskahvalla (18) ja lukitusvivulla (56).
- Purkamisen tehdään päinvastaisessa järjestyksessä.

#### 6.2. Sahanterän kiristys (kuva 1)

- **HUOMIO!** Jos saha on pitemmän aikaa käyttämättä, tulee sahanterää löysentää, ja ennen sahan käynnistystä on tarkastettava, että sahanterä on riittävän kireällä.
- Käännä kiristysruuvia (9) myötäpäivään sahanterän (26) kiristämiseksi.
- Sahanterän oikean kireyden voi tarkistaa painamalla sahanterää sivulta sormella, suunnilleen molempien sahanterärullien (7 + 8) puolivälissä. Tällöin sahanterän (26) tulee joustaa vain hyvin vähän (n. 1-2 mm).
- Riittävän kireällä oleva terävanne antaa metallisen soinnin, kun sitä napsautetaan.
- Löysennä terävanteen kiristystä, jos sitä ei käytetä pitempään aikaan, ettei terävanne veny liiaksi.
- **Huomio!** Jos sahanterä on liian kireällä, se voi murtua. LOUKKAANTUMISVAARA! Jos sahanterä ei ole tarpeeksi kireällä, niin vetävä

sahanterärulla (7) voi luistaa läpi, jolloin sahanterä pysähtyy.

### 6.3 Sahanterän säätö (kuva 1-2)

- **HUOMIO!** Ennen kuin sahanterää voi säätää, on se kiristettävä oikein.
- Avaa sivukannet (12) irrottamalla lukitukset (13).
- Käännä ylemmää terävannerullaa (8) hitaasti myötäpäivään. Terävanteen (26) hampaiden tulisi kulkea terävannerullalla (8) kulkupinnan etureunassa. Jos näin ei ole, niin ylemmän terävannerullan (8) kallistuskulmaa täytyy korjata.
- Jos sahanterä (26) kulkee enemmän sahanterärullan (8) takasivun puolella, ts. koneen rungon (25) suuntaan, niin säätöruuvia (22) täytyy kääntää vastapäivään; samanaikaisesti käännetään sahanterärullaa (8) hitaasti toisella kädellä, jotta voidaan tarkistaa sahanterän (26) asema.
- Jos sahanterä (26) kulkee sahanterärullan (8) etusivulla, niin säätöruuvia (22) täytyy kääntää myötäpäivään.
- Kun ylempi sahanterärulla (8) on säädetty, on tarkastettava sahanterän (26) asema alemmalla sahanterärullalla (7). Sahanterän (26) tulisi kulkea täällä samoin sahanterärullan (7) keskikohdalla. Jos näin ei ole, niin ylemmän sahanterärullan (8) kääntökulmaa on säädettävä vielä kerran.
- Sahanterärullaa on käännettävä muutaman kierroksen verran, kunnes ylemmän sahanterärullan (8) säätö vaikuttaa sahanterän asentoon alemmalla sahanterärullalla (7).
- Kun säätö on tehty, tulee sivukannet (12) sulkea jälleen ja varmistaa lukituksin (13).

### 6.4 Sahanterän ohjaimen säätö (kuvat 7 - 10)

Sekä tukilaakerit (30 + 31) että ohjainpuikot (28 + 29) täytyy säätää uudelleen jokaisen sahanteränvaihdon jälkeen.

- Avaa sivukannet (12) irrottamalla lukitukset (13).

#### 6.4.1. Ylempi tukilaakeri (30)

- Löysennä kuusiokoloruuvia (33).
- Työnnä tukilaakeria (30) sivulle niin pitkälle, kunnes se ei enää kosketa terähihnaa (26) (välimatka kork. 0,5 mm)
- Kiristä kuusiokoloruuvi (33) jälleen.

#### 6.4.2. Alemman tukilaakerin (31) säätö

- Pura sahanpöytä (15) pois.
- Käännä sahanteränsuojus (34) sivulle.

- Tee säätö samalla periaatteella kuin ylemmän tukilaakeriin. Molemmat tukilaakerit (30 + 31) tukevat terähihnaa (26) ainoastaan sahaamisen aikana. Joutokäynnin aikana ei sahanterän tulisi koskettaa kuulalaakeria.

### 6.4.3. Ylempien ohjauspuikkojen (28) säätö

- Löysennä kuusiokoloruuvia (35).
- Siirrä ohjauspuikkojen (28) pidikettä (36), kunnes ohjauspuikkojen (28) etureuna on n. 1 mm sahanterän hampaiden juuren takana.
- Kiristä kuusiokoloruuvi (35) jälleen.
- **HUOMIO!** Sahanterä menee pilalle, jos hamppaat koskettavat ohjauspuikkoja sahanterän liikkuesssa.
- Löysennä kuusiokoloruuvia (37).
- Työnnä molemmat ohjauspuikot (28) niin pitkälle sahanterää kohti, kunnes ohjauspuikkojen (28) ja sahanterän (26) välimatka on n. 0,5 mm. (Sahanterä ei saa juuttua kiinni)
- Kiristä kuusiokoloruuvi (37) jälleen.
- Käännä ylemmää sahanterärullaa (8) muutama kierros myötäpäivään.
- Tarkasta ohjauspuikkojen (28) säätö vielä kerran ja korjaa sitä tarvittaessa.

### 6.4.4. Alempien ohjainpuikkojen (29) säätö

- Pura sahanpöytä (15) pois.
- Löysennä ruuvia (48).
- Siirrä ohjauspuikkojen (29) pidikettä (49), kunnes ohjauspuikkojen (29) etureuna on n. 1 mm sahanterän hampaiden juuren takana.
- Kiristä ruuvi (48) jälleen.
- **HUOMIO!** Sahanterä menee pilalle, jos hamppaat koskettavat ohjauspuikkoja sahanterän liikkuesssa.
- Löysennä kuusiokoloruuvia (38).
- Työnnä molemmat ohjauspuikot (29) niin pitkälle sahanterää kohti, kunnes ohjauspuikkojen (29) ja sahanterän (26) välimatka on n. 0,5 mm. (Sahanterä ei saa juuttua kiinni)
- Kiristä kuusiokoloruuvi (38) jälleen.
- Käännä alemmää sahanterärullaa (7) muutama kierros myötäpäivään.
- Tarkasta ohjauspuikkojen (29) säätö vielä kerran ja korjaa sitä tarvittaessa.

### 6.5. Ylemmän sahanteränohjaimen (11) säätö (kuva 11)

- Löysennä lukituskahvaa (20).
- Siirrä sahanteränohjain (11) säätöpyörää (19) kääntämällä mahdollisimman lähelle sahattavaa työkappaletta (välimatka n. 2-3 mm).
- Kiristä lukituskahva (20) uudelleen.

- Säättö on tarkistettava ennen joka sahausta ja tarvittaessa korjattava.

#### 6.6. Sahanpöydän (15) säättö 90° kulmaan (12/13)

- Löysennä lukituskahvaa (18) ja lukitusvipua (56) ja avaa sahanterän ohjaimen (11) suoja-verhoilu.
- Aseta kulma (d) terävanteen (26) ja sahanpöydän (15) väliin. Kulma (d) ei kuulu toimitukseen
- Kallista sahanpöytää (15) sitä kääntämällä, kunnes sen kulma terävanteeseen (26) on tarkalleen 90°.
- Kiristä lukituskahva (18) ja lukitusvipu (56) jälleen ja sulje sahanterän ohjaimen (11) suoja-verhoilu.
- Löysennä mutteria (42).
- Sääädä ruuvia (41) niin pitkälle, kunnes se koskettaa koneen runkoon.
- Kiristä mutteri (42) jälleen ruuvien (41) lukitsemiseksi paikalleen.

#### 6.7. Mikä sahanterä sopii käytettäväksi

Vannesahan mukana toimitettu sahanterä sopii yleiskäyttöön. Sahanterää valitessa on parasta noudattaa seuraavia mittapuita:

- Kapealla sahanterällä sahaat pienemmät säteet kuin leveällä sahanterällä.
- Leveää sahanterää käytetään, kun halutaan tehdä suora leikkaus. Tämä on erityisen tärkeää puuta sahattaessa, koska sahanterällä on taipumus seurata puun syitä ja se luistaa siksi helposti pois halutusta sahauslinjasta.
- Pienihampaiset sahanterät sahaavat sileämmin, mutta myös hitaammin kuin karkeahampaiset sahanterät.

**Huomio:** Älä koskaan käytä vääntyneitä tai reilleitä sahanteräiä!

#### 6.8. Terävanteen vaihto (kuvat 1, 14a, 14b)

- Ota suoja-verhoilu (57) pois.
- Sääädä sahanteränohjain (11) n. puoleenväliin sahanpöydän (15) ja koneen rungon (25) välille.
- Irrota salvat (13) ja avaa sivukansi (12).
- Ota verhouspeltti (4) pois.
- Löysennä terävannetta (26) kiertämällä kiristysruuvia (9) vastapäivään.
- Ota terävanne (26) sahanterärullilta (7, 8) sahanpöydässä (15) olevan raon läpi pois.

- Aseta uusi terävanne (26) molempien sahanterärullien (7, 8) keskikohtalle. Terävanteen (26) hampaiden tulee näyttää alaspäin sahanpöydän suuntaan.
- Kiristä terävanne (26) (katso kohta 6.2)
- Sulje sivukansi (12) jälleen.
- Asenna verhouspeltti (4) takaisin paikalleen
- Pane suojuus jälleen paikalleen.

#### 6.9. Sahanterärullien kumipinnoituksen vaihto (kuva 15)

Sahanterärullien (7/8) kumipinnoitehihnat (3) kuluvat ajan myötä loppuun sahanterän terävien hampaiden vuoksi, ja ne tulee vaihtaa uusiin.

- Avaa sivusuojuus (12).
- Ota terävanne (26) pois (katso kohta 6.8)
- Nosta kumipinnan (3) reunaa pienellä ruuvi-avaimella (f) ja vedä se sitten pois ylemmän sahanterärullan (8) päältä.
- Käsittele alempi sahanterärulla (7) vastavasti.
- Vedä uusi kumipinnoitehihna (3) paikalleen, asenna sitten sahanterä (26) ja sulje sivusuojuus (12) jälleen.

#### 6.10. Pöydän päällyksen vaihto (kuva 16)

Jos pöydän päällys (17) on kulunut loppuun tai vahingoittunut, on se vaihdettava uuteen, koska viallinen päällys lisää tapaturmariskejä.

- Irrota pöydän sisäkkeen (17) kiinnitysruuvi ristikantaruuviavaimella (h). (Ristikantaruuvia vain ei kuulu toimitukseen.)
- Ota kulunut pöydän päällys (17) ylöspäin pois.
- Asenna uusi pöydän päällys päinvastaisessa järjestyksessä.

#### 6.11. Imunysät (kuva 2)

Vannesaha on varustettu lastujen imunysällä (6).

Liitä vannesaha pölynpoistolaitteistoon (ei kuulu toimitukseen) liittämällä poistoimulaitteiston letku poistoimunysään (6).

#### 6.12. Työntötukin pidike (kuva 6)

- Työntötukkia tulee säilyttää pidikkeessään aina kun sitä ei käytetä.

## 7. Toiminnot

#### 7.1. Käynnistys / sammutus (kuva 17)

- Saha käynnistetään painamalla vihreää näppäintä „1“.

- Sahan sammuttamiseksi on painettava pu-naista näppäintä „0“.
- Vannesaha on varustettu alijännitekatkaisimella. Virtakatkon sattuessa vannesaha ei käynnisty automaattisesti uudelleen, vaan se täytyy käynnistää.

### 7.2. Suuntaisvaste (kuva 18)

- Paina suuntaisvasteen (24) kiristysvipu (21) ylöspäin
- Työnnä suuntaisvaste (24) sahanterän (26) vasemmalle tai oikealle puolelle sahanpöydällä (15) ja säädä se haluttuun mittaan.
- Paina kiristysvipu (21) alaspäin, jotta suuntaisvaste (24) kiinnittyy paikalleen. Jos kiristysvivun (21) voima ei riitä, niin kiristysvipua (21) on käännettävä muutama kierros myötäpäivään, kunnes suuntaisvaste on riittävän lujasti kiinni.
- Huolehdi siitä, että suuntaisvaste (24) on aina samansuuntainen kuin sahanterä (26).

### 7.3. Viistoleikkaukset (kuva 19)

Jotta voidaan tehdä terähihnan (26) suuntaisia viistoleikkauksia, on mahdollista kallistaa sahanpöytää (15) kulmassa 0° - 45° eteenpäin.

- Löysennä lukituskahvoja (18).
- Kallista sahanpöytää (15) eteenpäin, kunnes haluttu kulmamitta on säädetty perusasteikkoon (16).
- Kiristä lukituskahvat (18) uudelleen.
- Huomio: Kun sahanpöytä (15) on kallistettu, tulee asettaa samansuuntaisvaste (24) työskentelysuuntaan nähden terähihnan (26) oikealle puolelle sahanpöydän alaspäin olevalle sivulle (mikäli työstökappaleen leveys tämän sallii), jotta työstökappale ei pääse luiskahtamaan alas.

## 8. Käyttö

**Huomio!** Aina kun säätöjä on muutettu, suosittelemme koesahausta säädettyjen mittojen tarkistamiseksi.

- Kaikissa sahaustoissa tulee ylempi teränohjaus (11) viedä mahdollisimman lähelle työkappaletta (kts. kohtaa 6.5)
- Kuljeta työkappaletta aina molemmin käsin ja pidä se tasaisesti vannesahan pöytää vasten, jotta sahanterä (26) ei pääse juuttumaan kiinni.

- Työnnä kappaletta eteenpäin aina tasaisella voimalla, joka on juuri riittävä, jotta sahanterä kulkee ongelmitta materiaalin läpi, mutta ei juutu siihen kiinni.
- Käytä aina samansuuntaisvastetta (24) kaikissa niissä leikkauksissa, joissa sitä voi käyttää.
- On parempi suorittaa leikkaus yhdessä työvaiheessa kuin useammassa vaiheessa, jolloin työkappale täytyy ehkä vetää takaisin. Jos takaisinvetoa ei voi kuitenkaan välttää, niin vannesaha tulee ensin sammuttaa ja työkappale vetää pois vasta sitten, kun sahanterä (26) on pysähtynyt.
- Sahatessa tulee työkappaletta kuljettaa aina sen pisintä sivua myöten.

**Vaara!** Kapeita työstökappaleita leikattaessa tulee ehdottomasti käyttää työntökapulaa. Työntökapula (28) tulee aina säilyttää käden ulottuvilla sille varatussa kourussa (29) sahan sivulla.

### 8.1. Pitkittäisleikkausten teko (kuva 20)

Tässä työkappale sahataan pitkittäissuuntaan halki.

- Kiinnitä suuntaisvaste (24) sahanterän (26) vasemmalle puolelle (mikäli mahdollista) halutun leveyden mukaisesti.
- Laske sahanterän ohjaus (11) työkappaleen päälle (kts. kohtaa 6.5)
- Käynnistä saha.
- Paina työkappaleen yhtä reunaa oikealla kädellä suuntaisvastetta (24) vasten, kun sen litteä sivu lepää sahanpöydän (15) pinnalla.
- Työnnä työkappaletta tasaisella nopeudella suuntaisvastetta (24) pitkin sahanterään (26).
- Tärkeää: Pitkien työstökappaleiden poisputoaminen leikkaamisen loppuvaiheessa tulee ehkäistä (esim. pyörimisenestotelineellä tms.).

### 8.2. Viistoleikkausten teko (kuva 19)

- Säädä sahanpöytä haluttuun kulmaan (kts. 7.3).
- Tee leikkaus kuten kohdassa 8.1 neuvotaan.

### 8.3. Vapaasti tehdyt leikkaukset (kuva 21)

Yksi vannesahan tärkeimmistä ominaisuuksista on kaarien ja kehien ongelmaton sahaaminen.

- Laske sahanterän ohjaus (11) työkappaleen päälle (kts. kohtaa 6.5)
- Käynnistä saha.
- Paina työkappaletta tukevasti sahanpöytää (15) vasten ja työnnä sitä hitaasti sahanterään (26).



- Kun sahaat kaaria vapaasti, tee se hitaammin kuin suorat leikkaukset, jotta sahanterä (26) ehtii noudattamaan haluttua sahauslinjaa.
- Monissa tapauksissa auttaa, jos kaaret ja kulmat sahataan ensin karkeasti n. 6 mm etäisyydellä lopullisesta linjasta.
- Jos haluat sahata kaaria, jotka ovat liian ahtaita käytetylle sahanterälle, täytyy tehdä apuleikkauksia kaaren etureunaan asti, ja nämä palat putoavat jätteinä pois tieltä, kun lopullinen kaarilinja sahataan.

## 9. Kuljetus

Kuljeta vannesahaa siten, että pidät yhdellä kädellä kiinni tukijalasta (5) ja toisella koneen alustasta (25). Huomio! Älä koskaan käytä erottavia suojalaitteita koneen nostamiseen tai kuljettamiseen.

## 10. Puhdistus, huolto ja varaosatilauks

### Vaara!

Irritoi verkkopistoke pistorasiasta ennen kaikkia puhdistustoimia.

### 10.1 Puhdistus

- Pidä suojalaitteet, ilmaraot ja moottorin kotelo niin puhtaina pölystä ja liasta kuin suinki mahdollista. Pyyhi laite puhtaalla rievulla tai puhalta se puhtaaksi vähäpaineisella paineilmalla.
- Suosittelemme laitteen puhdistamista heti joka käytön jälkeen.
- Puhdista laite säännöllisin väliajoin käyttäen kosteaa riepua ja vähän saippuaa. Älä käytä sellaisia puhdistusaineita tai liuotteita, jotka saattavat syövyttää laitteen muoviosia. Huolehdi siitä, ettei laitteen sisäpuolelle pääse vettä. Veden tunkeutuminen sähkötyökaluun lisää sähköiskun vaaraa.

### 10.2 Huolto

Laitteen sisäpuolella ei ole mitään huoltoa tarvitsevia osia.

### 10.3 Varaosatilauks:

Varaosia tilatessasi anna seuraavat tiedot:

- Laitteen tyyppi
- Laitteen tuotenumero
- Laitteen tunnusnumero
- Tarvittavan varaosan varaosanumero.

Ajankohtaiset hinnat ja muut tiedot löydät osoitteesta [www.Einhell-Service.com](http://www.Einhell-Service.com)

## 11. Käytöstäpoisto ja uusiokäyttö

Laite on pakattu kuljetuspakkaukseen, jotta vältetään kuljetusvauriot. Tämä pakkaus on raakaainetta ja sitä voi siksi käyttää uudelleen tai sen voi toimittaa kierrätyksen kautta takaisin raakaainekiertoon.

Laite on ja sen varusteet on valmistettu eri materiaaleista, kuten esim. metallista ja muoveista. Toimita vialliset rakenneosat oneglmajätehävitykseen. Tiedustele asiaa alan ammattiliikkeestä tai kunnanhallitukselta!

## 12. Säilytys

Säilytä laite ja sen varusteet valolta, kosteudelta ja pakkaselta suojatussa tilassa poissa lasten ulottuvilta. Paras säilytyslämpötila on 5°C ja 30°C välillä. Säilytä sähkötyökalut alkuperäispakkauksissaan.

**Hävitys**

Sähkötyökalut, akut, lisätarvikkeet ja pakkaukset tulee toimittaa ympäristöystävälliseen uusiokäyttöön. Älä heitä sähkötyökaluja tai akkuja/paristoja talousjätteisiin!

**Koskee vain EU maita:**

Sähkö- ja elektroniikkaromua koskevan EU-direktiivin 2012/19/EU ja sen kansalliseen lainsäädäntöön saattamisen mukaan käyttökelvottomat sähkötyökalut sekä EU-direktiivin 2006/66/EY mukaan vialliset tai loppuun käytetyt akut/paristot on kerättävä erikseen ja toimitettava ympäristöystävälliseen kierrätykseen.

Jos käytöstä poistetut sähkö- ja elektroniikkalaitteet hävitetään epäasianmukaisesti, niiden mahdollisesti sisältämät vaaralliset aineet voivat aiheuttaa haittaa ympäristölle ja ihmisten terveydelle.

Tuotodokumentaation ja tuotteen mukana toimitettujen papereiden osittainenkin kopiointi tai muu monistaminen on sallittu ainoastaan Einhell Germany AG:n nimenomaisella luvalla.

Oikeus teknisiin muutoksiin pidätetään

## Asiakaspalvelutiedot

Meillä on kaikissa takuutodistuksessa mainituissa maissa päteviä asiakaspalvelusta huolehtivia kumppaneita, joiden yhteystiedot löydät takuutodistuksesta. Heidän kautta voit saada kaikki asiakaspalvelut, kuten korjaukset, varaosien ja kulumaosien sekä tarvittavien käyttömateriaalien toimitukset.

Huomaa, että seuraaviin tämän tuotteen osiin kohdistuu käytöstä johtuvaa, luonnollista kulumista, ja että seuraavia osia tarvitaan käyttömateriaaleina.

| Laji                           | Esimerkki               |
|--------------------------------|-------------------------|
| Kuluvat osat*                  | Ohjausrulla, kiilahihna |
| Käyttömateriaali / käyttöosat* | Terävanne               |
| Puuttuvat osat                 |                         |

\* ei välttämättä kuulu toimitukseen!

Puutteellisuuksien tai vikojen ilmetessä pyydämme ilmoittamaan virheestä verkossa sivustoon [www.Einhell-Service.com](http://www.Einhell-Service.com). Ole hyvä ja anna vian tarkka kuvaus ja vastaa sen lisäksi joka tapauksessa seuraaviin kysymyksiin:

- Onko laite toiminut jo ainakin kerran, vai oliko se jo alusta lähtien viallinen?
- Havaitko jotain erikoista ennen vian ilmenemistä (oireita ennen vikaa)?
- Mikä mielestäsi on laitteessa vikana (pääasiallinen vika)?  
Kuvaa tätä toimintavirhettä.

## Takuutodistus

Arvoisa asiakas,

Kaikki tuotteemme käyvät läpi tiukan laadunvalvonnan. Mikäli tuote ei kuitenkaan toimi moitteettomasti, ota yhteyttä teknisen asiakaspalveluumme osoitteeseen, joka on ilmoitettu tässä takuukortissa. Voit myös soittaa palvelunumeroomme, joka löytyy einhell.fi sivustolta. Takuuvaatimuksiin sovelletaan seuraavia ehtoja:

1. Nämä takuuehdot koskevat ainoastaan kuluttajia eli luonnollisia henkilöitä, jotka eivät käytä tätä tuotetta kaupalliseen tai muuhun ammattikäyttöön. Näissä takuuehdoissa säädellään takuun lisäpalveluja, jotka jäljempänä mainittu valmistaja lupaa uusien laitteidensa ostajille lakisääteisen takuun lisäksi. Lisäpalvelut eivät vaikuta lakisääteisiin takuuoikeuksiin millään tavalla. Takuumme on sinulle maksuton.
2. Takuu kattaa ainoastaan ao. valmistajan uuden tuotteen materiaali- ja valmistusvirheistä johtuvat viat silloin, kun tuote on ostettu Euroopan unionin alueella. Takuu rajoittuu päätöksemme mukaan tällaisten vikojen korjaamiseen tai laitteen vaihtamiseen uuteen. Huomioithan, että, että laitteitamme ei ole suunniteltu käytettäväksi kaupalliseen toimintaan tai ammattikäyttöön. Takuu ei ole voimassa, jos laitetta on takuuajan aikana käytetty kaupalliseen tai teolliseen toimintaan, ammattikäyttöön tai vastaavaan. Poikkeuksena "Professional" brandin tuotteet, joihin kaupallista toimintaa tai ammattikäyttöä koskevaa rajoitusta ei sovelleta.
3. Takuun ulkopuolelle jäävät:
  - Laitteen vauriot, jotka ovat aiheutuneet asennusohjeiden laiminlyönnistä tai ammattitaidottomasta asennuksesta, käyttöohjeen noudattamatta jättämisestä (esim. liitäntä väärään jännitteeseen tai virtaan), huolto- ja turvallisuusmääräysten laiminlyönnistä, laitteen altistumisesta epätavallisille luonnonoiloille tai puutteellisesta hoidosta ja huollosta.
  - Laitteen vauriot, jotka ovat aiheutuneet väärästä tai epäasiallisesta käytöstä (esim. laitteen ylikuormitus tai ei-hyväksytyjen työkalujen tai lisävarusteiden käyttö), vieraiden aineiden (esim. hiekka, kivet tai pöly) joutumisesta laitteeseen, kuljetusvaurioista, liiallisesta voimankäytöstä tai ulkoisista tekijöistä (esim. laitteen putoamisesta aiheutuneet vauriot).
  - Laitteelle tai sen osille aiheutuneet vauriot, jotka johtuvat normaalista käytöstä, normaalista tai muusta luonnollisesta kulumisesta. Esimerkiksi akut ja akkupaketit ovat alttiita luonnolliselle kulumiselle ja ne on rakenteellisesti suunniteltu rajoitetulle määrälle latausyklejä. Kulumiseen vaikuttavat haitallisesti erityisesti kuormitusvaatimukset ja latausnopeudet mutta myös altistuminen kuumuudelle, kylmyydelle, tärinälle ja iskuille.
4. Takuuajan on 2 vuotta ja se alkaa laitteen ostopäivästä. Takuuvaatimukset tulee esittää ennen takuuajan päättymistä kahden viikon kuluessa siitä, kun vika on havaittu. Takuuvaatimusten esittäminen takuuajan päätyttyä ei ole mahdollista. Laitteen korjaus tai vaihto ei pidennä takuuaikaa eikä takuuajan alua uudelleen alusta vaikka laitteeseen tehtäisiin korjaustöitä tai asennettaisiin uusia varaosia. Tämä koskee myös paikan päällä suoritettavia huoltopalveluita.
5. Takuuvaatimuksen esittämiseksi rekisteröi viallinen laite osoitteessa: [www.Einhell-Service.com](http://www.Einhell-Service.com). Toimita ostokuitti tai muu todiste laitteen ostosta. Ilman asianmukaista ostotositetta tai tyyppikilpeä palautetut laitteet eivät ole oikeutettuja takuupalveluihin puuttuvan jäljitettävyyden vuoksi. Jos vika kuuluu takuumme piiriin, laite korjataan välittömästi ja palautetaan sinulle tai lähetämme sinulle uuden korvaavan tuotteen.
6. Jos olet vienyt laitteen mukanasi eri EU-maahan kuin mistä olet sen ostanut, tarjoamme takuupalvelut kyseisessä maassa toimivan huoltokumppanin kautta. Jos viet laitteen EU:n ulkopuolelle, takuu ei ole voimassa.

Tarjoamme luonnollisesti mielellämme myös maksullista korjauspalvelua sellaisille vioille, jotka eivät kuulu takuun piiriin tai joille takuu ei ole enää voimassa. Jos haluat hyödyntää tätä palvelua, ota yhteyttä tekniseen asiakaspalveluumme.

Huomioithan tämän takuun rajoitukset, jotka koskevat kuluvia osia, kulutustarvikkeita ja puuttuvia osia, ja jotka on esitetty tämän käyttöohjeen huoltotiedoissa.

Takuupalvelut: Einhell Finland Oy, Haarlankatu 4 E, FIN-33230 Tampere

**Nevarnost!**

Pri uporabi naprav je potrebno upoštevati nekaj varnostnih ukrepov, da bi preprečili poškodbe in materialno škodo. Zato skrbno preberite ta navodila za uporabo/varnostne napotke. Le-te dobro shranite tako, da boste imeli zmeraj pri roki potrebne informacije. Če bi napravo izročili drugim osebam, Vas prosimo, da jim izročite tudi ta navodila za uporabo/varnostne napotke. Ne prevzemamo nobene odgovornosti za nezgode ali škodo, ki bi nastale zaradi neupoštevanja teh navodil za uporabo in varnostnih napotkov.

**Pojasnilo uporabljenih simbolov (glejte sliko 22)**

- Nevarnost!** - Da bi zmanjšali tveganje poškodb, preberite navodila za uporabo!
- Pozor! Uporabljajte zaščito za ušesa.** Učinkovanje hrupa lahko povzroči izgubo sluha.
- Pozor! Uporabljajte protiprašno zaščitno masko.** Pri obdelavi lesa in drugih materialov lahko pride do nastajanja zdravju škodljivega prahu. Materiala, ki vsebuje azbest, ne smete obdelovati!
- Pozor! Uporabljajte zaščitna očala.** Med delom nastajajoče iskre ali iz naprave izletajoči delčki, ostružki in prah lahko povzročijo izgubo vida.
- Pri vseh popravilih in vzdrževalnih delih izvlcite omrežni vtič!**
- Tračna žaga - smer reza.**

**1. Varnostni napotki**

Odgovarjajoče varnostne napotke lahko preberete v priloženi knjižici!

**Nevarnost!****Preberite varnostne napotke in navodila.**

Neupoštevanje varnostnih napotkov in navodil ima lahko za posledico električni udar, požar in/ali hude poškodbe. **Shranite vse varnostne napotke in navodila za kasnejšo uporabo.**

**2. Opis naprave na obseg dobave****2.1 Opis naprave**

- Stikalo za vklop/izklop
- Omrežna napeljava
- Gumijasta tekalna površina
- Mrežna pločevina
- Stojna noga

- Odsesovalni priključek
- Valjček za žagin trak spodaj
- Valjček za žagin trak zgoraj
- Vpenjalni vijak
- Zaščita žaginega traku
- Vodilo žaginega traku zgoraj
- Stranski pokrov
- Zapiralo pokrova
- Varovalni vijak za valjček za žagin trak zgoraj
- Žagina miza
- Graduirana lestvica za območje obračanja
- Plastični mizni vložek
- Pritrdilni ročaj za žagino mizo
- Nastavni ročaj za vodilo žaginega traku
- Pritrdilni ročaj za vodilo žaginega traku
- Vpenjalna naprava za vzdolžno vodilo
- Nastavni vijak za valjček za žagin trak zgoraj
- Motor
- Vzdolžno vodilo
- Ogrodje stroja
- Trak žage
- Prekucna zaščita
- Vodilni zatič, zgoraj
- Vodilni zatič, spodaj
- Oporni ležaj
- Oporni ležaj
- Držalo sprejema
- Vijak z notranjim šestrobom
- Zaščita žaginega traku
- Vijak z notranjim šestrobom
- Držalo sprejema
- Vijak z notranjim šestrobom
- Vijak z notranjim šestrobom
- Ključ z notranjim šestrobom 3 mm
- Ključ z notranjim šestrobom 4 mm
- Vijak
- Matica
- Podložka
- Matica
- Držaj za potisno palico
- Potisna palica
- Vijak
- Vijak
- Gumijaste noge
- Ključ z notranjim šestrobom 5mm
- Vijak
- Vijak z notranjim šestrobom
- Podložka
- Matica
- Podložka
- Privojna ročica
- Pokrov

## 2.2 Obseg dobave

S pomočjo opisanega obsega dobave preverite, ali je artikel popoln. Če deli manjkajo, se najkasneje v 5 delovnih dnevih po nakupu izdelka obrnite na naš servisni center ali na prodajno mesto, kjer ste napravo kupili, in predložite račun. Upoštevajte preglednico garancijskih storitev ob koncu tega navodila.

- Odprite embalažo in previdno vzemite napravo iz embalaže.
- Odstranite embalažni material in embalažne in transportne varovalne priprave (če obstajajo).
- Preverite, če je obseg dobave popoln.
- Preverite morebitne poškodbe naprave in delov pribora, do katerih bi lahko prišlo med transportom.
- Po možnosti shranite embalažo do poteka garancijskega roka.

### Nevarnost!

**Naprava in embalažni material nista igrača za otroke! Otroci se ne smejo igrati s plastičnimi vrečkami, folijo in malimi deli opreme! Obstaja nevarnost zadušitve in zaužitja takšnih delov materiala!**

- Tračna žaga
- žagina miza
- Potisna palica
- Vzdolžno vodilo
- Ključ z notranjim šestrobom 3 mm
- Ključ z notranjim šestrobom 4 mm
- Ključ z notranjim šestrobom 5 mm
- Prekucna zaščita
- Montažni material
- Originalna navodila za uporabo
- Varnostna navodila

## 3. Predpisana namenska uporaba

Tračna žaga je namenjena vzdolžnemu in prečnemu rezanju lesa in lesu podobnih obdelovancev. Okrogle materiale je dovoljeno rezati samo s primerno držalno napravo.

Ta pripomoček se lahko uporablja le v skladu z njegovo namembnostjo. Vsaka drugačna uporaba ni skladna z namenom. Za vsako škodo ali poškodbo, ki pri tem nastanejo, jamči uporabnik/upravljaavec, in ne proizvajalec.

Uporabljati smete samo za ta stroj primerne žagine trakove. Del smotrne namenske uporabe je tudi upoštevanje varnostnih navodil, kot tudi navodil za montažo in navodil za upravljanje, ki so v navodilih za uporabo.

Osebe, ki ta stroj upravljajo in vzdržujejo, morajo biti seznanjeni s temi navodili in biti poučeno o možnih nevarnostih. Poleg tega pa se je treba točno držati vseh veljavnih predpisov za preprečevanje nesreč. Upoštevati morate tudi ostala splošna pravila v delovnem medicinskem in varnostno tehničnem področju.

Spremembe stroja istočasno izključujejo jamstvo proizvajalca in jamstvo za napake, ki nastanejo zaradi tega.

Kljub namenski uporabi nekaterih preostalih dejavnikov tveganja ni možno povsem izključiti. Pogojeno s konstrukcijo in zgradbo stroja lahko nastopijo sledeči primeri:

- Poškodbe sluha ob neuporabi glušnikov.
- Zdravju škodljive emisije prahu pri uporabi v zaprtih prostorih.
- Nevarnost nesreče zaradi stika z roko v nepokritem območju rezanja obdelovanca.
- Nevarnost nesreče pri zamenjavi orodja (nevarnost ureza).
- Nevarnost zaradi letečih obdelovancev ali delov obdelovanca.
- Stiskanje prstov.
- Nevarnost zaradi povratnega udarca.
- Prevrčanje obdelovanca zaradi nezadostne površine za nameščanje obdelovanca.
- Dotikanje rezalnega orodja.
- Izmet delov vej in obdelovanca.

Prosimo, upoštevajte, da naše naprave niso bile zasnovane za uporabo v poklicu, obrti ali industriji. V primerih uporabe naprave v poklicu, obrti in industriji ali podobnih dejavnostih ne prevzemamo jamstva.

## 4. Tehnični podatki

Omrežna napetost: ..... 220-240 V ~ 50 Hz  
 Zmogljivost: ..... S2 15 min 250 W  
 Število vrtljajev v praznem teku n0: ... 1.400 min<sup>-1</sup>  
 Dolžina žaginega traku: ..... 1.400 mm  
 Širina žaginega traku: ..... 7 mm  
 Širina žaginega traku maks.: ..... 8 mm  
 Hitrost žaginega traku: ..... 900 m/min

Višina reza: ..... 80 mm / 90°  
 ..... 45 mm / 45°  
 Iztegnjenost: ..... 200 mm  
 Velikost mize: ..... 305 x 305 mm  
 Nagib mize: ..... -2° do 45°  
 Velikost obdelovanca maks.: 400 x 400 x 80 mm  
 Teža: ..... 17,5 kg

### Nevarnost!

#### Hrup in vibracije

Vrednosti hrupa in vibracij so bile ugotovljane v skladu z EN 61029.

Nivo zvočnega tlaka  $L_{pA}$  ..... 84,3 dB (A)  
 Negotovost  $K_{pA}$  ..... 3 dB  
 Nivo zvočne moči  $L_{WA}$  ..... 96 dB (A)  
 Negotovost  $K_{WA}$  ..... 3 dB

#### Uporabljajte zaščito za ušesa.

Hrup lahko povzroči izgubo sluha.

#### Omejite hrupnost in vibracije na minimum!

- Uporabljajte samo brezhibne naprave.
- Redno vzdržujte in čistite napravo.
- Vaš način dela prilagodite napravi.
- Ne preobremenjujte naprave.
- Po potrebi dajte napravo v preverjanje.
- Izključite napravo, ko je ne uporabljate.

#### Pozor!

**Tudi, če delate s tem električnim orodjem po predpisih, zmeraj obstaja nekaj ostalih tveganj. Nastopijo lahko sledeče nevarnosti v zvezi s konstrukcijo in izvedbo tega električnega orodja:**

1. Poškodbe pljuč, če ne uporabljate primerne protiprašne zaščitne maske.
2. Poškodbe sluha, če ne uporabljate primerne zaščite za ušesa.

## 5. Pred zagonom

Stroj mora stati stabilno, se pravi na delovni mizi ali privijačen na podnožje. V ta namen so v nogah stroja pritrđilne luknje.

- Žagina miza mora biti pravilno montirana.
- Pred prvim zagonom morajo biti vsi pokrovi in varnostne priprave pravilno montirane.
- Žagin trak se mora vrteti brez oviranja.
- Pri že obdelanem lesu je potrebno paziti na tujke, kot so npr. žebliji ali vijaki itd.

- Preden aktivirate stikalo za vklop/izklop, se prepričajte, da je žagin trak pravilno montiran in da se premični deli z lahko premikajo.
- Preden stroj priklopite se prepričajte, da se podatki, ki so navedeni na tipski tablici, ujemajo z omrežnimi podatki.

## 6. Montaža

### POZOR!

Pred vsemi vzdrževalnimi deli, predelavami in montažo na tračni žagi izvlécite omrežni vtič.

#### 6.1.1 Montaža gumijastih nog/zaščite pred prekucom (sliki 5a/ 5b)

Pritrdite štiri gumijaste noge (49) z vijaki (51), podložkami (43) in matico (44) na spodnjo stran naprave.

Zaščito pred prekucom (27) potisnite v stojno nogo (5) in jo na napravo pritrđite z vijakom z notranjim šestrobom (52), podložko (53) in matico (54).

#### 6.1.2 Montaža žagine mize (sl. 3-4)

- Odstranite mrežno pločevino (4).
- Žagino mizo (15) postavite od zadaj na ohišje stroja. Žagino mizo pritrđite s podložkami (55), pritrđilnim ročajem (18) in privojno ročico (56).
- Demontaža poteka v obratnem vrstnem redu.

#### 6.2. Napenjanje traku žage (sl. 1)

- **POZOR!** Pri daljšem mirovanju žage morate žagin trak sprostiti, tj. pred vklopom žage morate preverite, ali je žagin trak napet.
- Napenjalni vijak (9) za napenjanje žaginega traku (26) obračajte v desno.
- Pravilno napetost lahko ugotovite tako, da s prstom pritisnete stransko na žagin trak, približno na sredini obeh valjčkov za žagin trak (7 + 8). Ob tem mora žagin trak (26) pustiti le minimalno (ca. 1-2 mm).
- Ustrezno napet žagin trak ima kovinski zvok, ko se ga dotaknete.
- Odpustite žagin trak, če žage dlje časa ne boste potrebovali, da se ne pretegne.
- **Pozor!** Pri preveliki napetosti lahko žagin trak počí. **NEVARNOST POŠKODB!** Pri premajhni napetosti se lahko gnani valjčke za žagin trak (7) obrača v prazno, zato se žagin trak ustavi.

### 6.3 Nastavitev žaginega traku (sl. 1-2)

- **POZOR!** Pred nastavljanjem žaginega traku morate žagin trak pravilno napeti.
- Odprite stranski pokrov (12) tako, da odпустite zapirala (13).
- Zgornji valjček za žagin trak (8) počasi obračajte v desno. Žagin trak (26) naj z zobci na sprednjem robu tekalne površine teka na valjčku žaginega traku (8). Če temu ni tako, morate popraviti kot nagiba zgornjega valjčka za žagin trak (8).
- Če žagin trak (26) teče bolj na hrbtno stran proti valjčku za žagin trak (8), tj. v smeri ohišja stroja (25), morate nastavitveni vijak (22) obračati v levo, ob tem valjček za žagin trak (8) počasi obračajte z drugo roko, da preverite lego žaginega traku (26).
- Če teče žagin trak (26) proti sprednjemu robu valjčka za žagin trak (8), morate nastavitveni vijak (22) obračati v desno.
- Po nastavitve zgornjega valjčka za žagin trak (8) je treba preveriti položaj žaginega traku (26) na spodnjem valjčku za žagin trak (7). Žagin trak (26) mora ležati središčno v valjčku za žagin trak (7). Če temu ni tako, morate ponovno popraviti nagib zgornjega valjčka za žagin trak (8).
- Dokler nastavitev zgornjega valjčka za žagin trak (8) ne učinkuje na položaj žaginega traku spodnjega valjčka za žagin trak (7), se mora valjček za žagin trak nekaj krat obrniti.
- Po izvedeni nastavitvi ponovno zaprite stranske pokrove (12) in jih pritrdite z zapirali (13).

### 6.4. Nastavitev vodila žaginega traku (sl. 7 - 10)

Tako oporne ležaje (30 + 31) kot vodilne zatiče (28 + 29) morate na novo nastaviti po vsaki menjavi žaginega traku.

- Odprite stranski pokrov (12) tako, da odпустite zapirala (13).

#### 6.4.1. Zgornji oporni ležaj (30)

- Zrahljajte vijak z notranjim šestrobom (33).
- Oporni ležaj (30) potisnite tako daleč, da se neha dotikati žaginega traku (26) (razdalja maks. 0,5 mm).
- Ponovno pritegnite vijak (33).

#### 6.4.2. Nastavljanje spodnjega opornega ležaja (31)

- Demontirajte žagino mizo (15) ali jo spravite v kot 45°.

- Nastavitev je analogna z zgornjim opornim ležajem. Oba oporna ležaja (30 + 31) podpirata žagin trak (26) le med postopkom rezanja. V prostem teku se žagin trak ne sme dotikati krogličnega ležaja.

#### 6.4.3. Nastavljanje zgornjih vodilnih zatičev (28)

- Zrahljajte vijak z notranjim šestrobom (35).
- Držalo sprejema (36) vodilnih zatičev (28) premikajte, dokler ni sprednji rob vodilnih zatičev (28) pribl. 1 mm za zobatimi žlebiči žaginega traku.
- Ponovno pritegnite vijak z notranjim šestrobom (35).
- **POZOR!** Žagin trak postane neuporaben, če se zobci pri tekočem žaginem traku dotikajo vodilnih zatičev.
- Zrahljajte vijak z notranjim šestrobom (37).
- Oba vodilna zatiča (28) potisnite tako daleč v smer žaginega traku, da je razdalja med vodilnimi zatiči (28) in žaginim trakom (26) maks. 0,5 mm. (Žagin trak ne sme biti vpet)!
- Ponovno pritegnite vijake z notranjim šestrobom (37).
- Zgornji valjček za žagin trak (8) nekajkrat obrnite v desno.
- Ponovno preverite nastavitev vodilnih zatičev (28) in jih po potrebi ponovno nastavite.

#### 6.4.4. Nastavljanje spodnjih vodilnih zatičev (29)

- Demontirajte žagino mizo (15).
- Zrahljajte vijak (48).
- Držalo sprejema (32) vodilnih zatičev (29) premikajte, dokler ni sprednji rob vodilnih zatičev (29) pribl. 1 mm za zobatimi žlebiči žaginega traku.
- Ponovno pritegnite vijak (48).
- **POZOR!** Žagin trak postane neuporaben, če se zobci pri tekočem žaginem traku dotikajo vodilnih zatičev.
- Zrahljajte vijak z notranjim šestrobom (38).
- Oba vodilna zatiča (29) potisnite tako daleč v smer žaginega traku, da je razdalja med vodilnimi zatiči (29) in žaginim trakom (26) maks. 0,5 mm. (Žagin trak ne sme biti vpet)!
- Ponovno pritegnite vijake z notranjim šestrobom (38).
- Spodnji valjček za žagin trak (7) nekajkrat obrnite v desno.
- Ponovno preverite nastavitev vodilnih zatičev (29) in jih po potrebi ponovno nastavite.



### 6.5. Nastavljanje zgornjega vodila žaginega traku (11) (sl. 11)

- Zrahljajte pritrdilni ročaj (20).
- Vodilo žaginega traku (11) z obračanjem nastavitvenega kolesa (19) spustite tako blizu materialu, ki ga režete, kot je možno (razdalja ca. 2-3 mm).
- Ponovno pritegnite pritrdilni ročaj (20).
- Nastavitev preverite pred vsakim postopkom rezanja in jo po potrebi na novo nastavite.

### 6.6. Nastavitev žagine mize (15) na 90° (sliki 12/13)

- Zrahljajte pritrdilni ročaj (18) in privojno ročico (56) in odprite pokrov na vodilu žaginega traku (11).
- Nastavite kotnik (d) med žaginim trakom (26) in žagino mizo (15). Kotnik (d) ni v obsegu dobave.
- Žagino mizo (15) z obračanjem nagnite tako daleč, da je kot do žaginega traku (26) natančno 90°.
- Ponovno pritegnite pritrdilni ročaj (18) in privojno ročico (56) in zaprite pokrov na vodilu žaginega traku (11).
- Zrahljajte matico (42).
- Vijak (41) nastavite tako, da se dotika ohišja stroja.
- Ponovno pritegnite matico (42), da pritrdite vijak (41).

### 6.7. Kateri žagin trak lahko uporabite

Žagin trak, priložen tračni žagi, je predviden za univerzalno uporabo. Pri izbiri žaginega traku upoštevajte naslednje kriterije:

- Z ozkim žaginim trakom lahko režete ožje polmere kot s širšim.
- Širok žagin trak se uporablja za ravni rez. To je pomembno zlasti za rezanje lesa, saj žagin trak sledi vzorcu lesa, zato hitro odstopi od zelene črte reza.
- Žagini trakovi s finimi zobci režejo bolj gladko, a tudi počasneje kot grobi.

**Pozor! Nikoli ne uporabljajte upognjenih ali natrganih žaginih trakov!**

### 6.8. Menjava žaginega traku (sl. 1, 14a, 14b)

- Odstranite pokrov (57).
- Vodilo žaginega traku (11) postavite na pribl. polovično višino med žagino mizo (15) in ohišjem stroja (25).
- Odpustite zapirala (13) in odprite stranski pokrov (12).
- Odstranite mrežasto pločevino (4).

- Žagin trak (26) sprostite z obračanjem napenjalnega vijaka (9) v levo.
- Žagin trak (26) odstranite od valjčkov za žagin trak (7, 8) in skozi režo žagine mize (15).
- Vstavite nov žagin trak (26) središčno glede na oba valjčka za žagin trak (7, 8). Zobci žaginega traku (26) morajo gledati navzdol v smeri žagine mize.
- Napnite žagin trak (26) (glejte 6.2)
- Ponovno zaprite stranski pokrov (12).
- Ponovno montirajte mrežasto pločevino (4).
- Ponovno vstavite pokrov.

### 6.9. Menjava gumijaste tekalne površine valjčka za žagin trak (sl. 15)

Gumijaste tekalne površine (3) valjčkov za žagin trak (7/8) se po nekaj časa obrabijo zaradi ostrih zobcev žaginega traku, zato jih je treba zamenjati.

- Odprite stranski pokrov (12).
- Odstranite žagin trak (26) (glejte 6.8).
- Dvignite rob gumijaste tekalne površine (3) z majhnim izvijačem (f) in ga snemite z zgornjega valjčka za žagin trak (8).
- Analogno ravnajte pri spodnjem valjčku za žagin trak (7).
- Nataknite nove gumijaste tekalne površine (3), montirajte žagin trak (26) in ponovno zaprite stranski pokrov (12).

### 6.10. Zamenjava miznega vložka (sl. 16)

Obrabljen ali poškodovan mizni vložek (17) zamenjajte, sicer se poveča nevarnost poškodovanja.

- Odpustite pritrdilni vijak miznega vložka (17) s križnim izvijačem (h). (Križni izvijač ni v obsegu dobave).
- Obrabljen mizni vložek (17) odstranite navzgor.
- Montažo novega miznega vložka izvedite v obratnem vrstnem redu.

### 6.11. Odsesovalni nastavek (sl. 2)

Tračna žaga je opremljena z nastavkom za odsesovanje (6) za žagovino.

Tračno žago priključite na odsesovalno napravo za ostružke (ni v obsegu dobave), tako da priključite cev odsesovalne naprave na odsesovalni nastavek (6).

### 6.12. Držaj za potisno palico (sl. 6)

- Potisno palico morate vedno shranjevati v držaju, ko je ne uporabljate.

## 7. Upravljanje

### 7.1. Stikalo za vklop/izklop (sl. 17)

- S pritiskom na zeleno tipko „I“ lahko žago vklopite.
- Da žago spet izklopite, pritisnite rdečo tipko „0“.
- Tračna žaga je opremljena s podnapetostnim stikalom. Ob izpadu elektrike morate tračno žago ponovno vklopiti.

### 7.2. Vzdolžno vodilo (sl. 18)

- Vpenjalno napravo (21) za vzdolžno vodilo (24) potisnite navzgor.
- Vzdolžno vodilo (24) potisnite levo ali desno od žaginega traku (26) na žagino mizo (15) in nastavite zeleno mero.
- Napenjalno ročico (21) potisnite navzdol, da pritrđite vzdolžno vodilo (24). Če napenjalna moč vpenjalne naprave (21) ne zadošča, morate vpenjalno napravo (21) nekajkrat obrniti v desno, da vzdolžno vodilo ustrezno pritrđite.
- Pazite, da bo vzdolžno vodilo (24) vedno teklo vzporedno z žagininim trakom (26).

### 7.3. Poševni rezi (sl. 19)

Za izvajanje poševnih rezov vzporedno k žaginemu traku (26) je treba žagino mizo (15) nagniti naprej od 0° - 45°.

- Zrahljajte pritrđilni ročaj (18) in privojno ročico (56).
- Žagino mizo (15) nagnite naprej, da nastavite zeleno kotno mero na graduirani lestvici (16).
- Pritegnite pritrđilni ročaj (18) in privojno ročico (56).
- **Pozor:** Pri nagnjeni žagini mizi (15) morate vzdolžno omejilo (24) nastaviti v delovni smeri desno od žaginega traku (26) na strani, ki gleda navzdol (če širina obdelovanca to omogoča), da zavarujete obdelovanca, da ne zdrsne.

## 8. Obratovanje

**Pozor!** Po vsakem nastavljanju stroja priporočamo testni rez, da preverite nastavljene mere.

- Pri vseh postopkih rezanja morate zgornje tračno vodilo (11) nastaviti čim bliže obdelovancu (glejte 6.5).
- Obdelovanca vedno vodite z obema rokama in ga držite plosko na mizo tračne žage (15), da preprečite zatikanje žaginega traku (26).

- Naprej potiskajte z enakomernim pritiskom, ki zadošča le za gladko rezanje žaginega traku skozi material, a se ne zagozdi.
- Vedno uporabljajte vzdolžno vodilo (24) za vse postopke žaganja, če ga lahko uporabite.
- Bolje je, da rez opravite v enem delovnem postopku, kot v več, saj bi morda zaradi tega morali obdelovanca povleči nazaj. Če morate obdelovanca kljub temu povleči nazaj, morate izklopiti tračno žago in obdelovanec povleči nazaj šele, ko se tračna žaga (26) ustavi.
- Pri žaganju morate obdelovanca vedno voditi po njegovi dolgi strani.

**Nevarnost!** Pri obdelavi ozkih obdelovancev obvezno uporabljajte potisno palico. Potisno palico (46) imejte vedno pripravljeno na predvidenem kavljju (45) na strani žage.

### 8.1. Izvajanje dolgih rezov (sl. 20)

Obdelovanca pri tem prerežete po vzdolžni smeri.

- Vzdolžno vodilo (24) na levi strani (če je možno) žaginega traku (26) nastavite ustrezno z zeleno širino.
- Vodilo žaginega traku (11) spustite na obdelovanca. (glejte 6.5)
- Vkljopite žago.
- Rob obdelovanca potiskajte z desno roko proti vzdolžnemu vodilu (24), medtem ko ploska stran nalega na žagino mizo (15).
- Obdelovanca enakomerno potiskajte vzdolž vzdolžnega vodila (24) v žagin trak (26).
- Pomembno: Dolge obdelovance zavarujte, da ob koncu postopka rezanja ne padejo (npr. s premičnim stojalom ipd.)

### 8.2. Izvajanje poševnih rezov (sl. 19)

- Žagino mizo nastavite na zeleni kot (glejte 7.3).
- Izvedite rez, kot je opisano v 8.1.

### 8.3. Prostoročni rezi (slika 21)

Ena najpomembnejših lastnosti tračne žage je preprosto rezanje krivulj in radijev.

- Vodilo žaginega traku (11) spustite na obdelovanca. (glejte 6.5)
- Vkljopite žago.
- Obdelovanca močno pritisnite na žagino mizo (15) in počasi potiskajte v žagin trak (26).
- Pri prostoročnem rezanju delajte z majhno hitrostjo potiskanja, da lahko žagin trak (26) sledi zeleni smeri.
- Pogosto je koristno, da krivulje in kote na grobo odrežete približno 6 mm od črte.

- Če morate žagati krivulje, ki so preozke za žagin trak, ki ga uporabljate, morate rezati pomožne reze do sprednje strani krivulje, da odpadejo kot lesni odpadki, ko izrežete dokončni radij.

## 9. Transport

Tračno žago transportirajte tako, da z eno roko držite na stojno nogo (5) in z drugo za ohišje stroja (25). Pozor! Za dvigovanje ali transport nikoli ne uporabljajte ločilnih zaščitnih naprav.

## 10. Čiščenje, vzdrževanje in naročanje nadomestnih delov

### Nevarnost!

Pred izvajanjem vsakega čistilnega dela izvalcite električni priključni kabel.

### 10.1 Čiščenje

- Zaščitno opremo, zračne reže in ohišje motorja vzdržujte kar se le da v stanju brez prisotnosti prahu in umazanije. Napravo obrišite s suho krpo ali s komprimiranim zrakom pod nizkim pritiskom.
- Priporočamo, da napravo očistite neposredno po vsakem končanem delu.
- Redno čistite napravo z vlažno krpo in nekaj milnice. Ne uporabljajte nobenih čistilnih ali razredčilnih sredstev; le-ta lahko poškodujejo plastične dele naprave. Pazite na to, da ne pride voda v notranjost naprave. Vstop vode v električno napravo povečuje tveganje električnega udara.

### 10.2 Vzdrževanje

V notranjosti naprave ni nobenih delov, ki bi jih bilo potrebno vzdrževati.

### 10.3 Naročanje nadomestnih delov:

Pri naročanju nadomestnih delov je potrebno navesti naslednje navedbe:

- Tip naprave
- Art. številko naprave
- Ident- številko naprave
- Številka potrebnega nadomestnega dela

Aktualne cene in informacije najdete na spletni strani [www.Einhell-Service.com](http://www.Einhell-Service.com)

## 11. Odstranjevanje in ponovna uporaba

Naprava se nahaja v embalaži, da ne bi prišlo do poškodb med transportom. Ta embalaža je surovina in s tem ponovno uporabna ali pa jo je možno reciklirati. Naprava in njen pribor sta izdelana iz različnih materialov kot npr. kovine in plastika. Okvarjene naprave ne sodijo med gospodinske odpadke. Napravo odložite na ustreznem zbirališču, da bo pravilno odstranjena. Če ne poznate primernih zbirališč, se pozanimajte pri svoji občinski upravi.

## 12. Skladiščenje

Napravo in pribor za napravo skladiščite na temnem, suhem in pred mrazom zaščitenem in za otroke nedostopnem mestu. Optimalna skladiščna temperatura je med 5 in 30 °C. Električno orodje shranjujte v originalni embalaži.

**Odlaganje**

Poskrbite za okolju prijazno recikliranje električnih orodij, akumulatorskih baterij, pribora in embalaž. Električnih orodij in akumulatorskih/običajnih baterij ne smete odvreči med gospodinjske odpadke!

**Zgolj za države Evropske unije:**

V skladu z Direktivo 2012/19/EU o odpadni električni in elektronski opremi in njenim prenosom v nacionalno zakonodajo se morajo odslužena električna orodja zbirati ločeno in odstraniti na okolju prijazen način.

Prav tako se morajo v skladu z Direktivo 2006/66/ES pokvarjene ali odslužene akumulatorske baterije in baterije za enkratno uporabo zbirati ločeno in odstraniti na okolju prijazen način. Odpadna električna in elektronska oprema, ki ni zavržena strokovno, lahko negativno vpliva na okolje in zdravje ljudi, saj morda vsebuje nevarne snovi.

Ponatis ali kakršnokoli razmnoževanje dokumentacije in spremljajočih papirjev o proizvodni, tudi po izvlečkih, je dovoljeno samo z izrecnim soglasjem Einhell Germany AG.

Pridržana pravica do tehničnih sprememb.

## Servisne informacije

V vseh državah, ki so navedene v garancijski listini, sodelujemo s kompetentnimi servisnimi partnerji, katerih kontakti so razvidni iz garancijske listine. Na voljo so vam za vse potrebne servisne storitve, kot so popravila, oskrba z nadomestnimi in obrabnimi deli ali oskrba s potrošnimi materiali.

Upoštevajte, da so nekateri deli tega izdelka izpostavljeni naravni obrabi zaradi uporabe oz. da so nekateri deli potrošni material.

| Kategorija                      | Primer                        |
|---------------------------------|-------------------------------|
| Obrabni deli*                   | Vodilni valj, klinasti jermen |
| Obrabni material/ obrabni deli* | Žagin trak                    |
| Manjkajoči deli                 |                               |

\* ni nujno, da je v obsegu dobave!

Pri pomanjkljivostih ali napakah vas prosimo, da napako prijavite na [www.Einhell-Service.com](http://www.Einhell-Service.com). Napako kar najbolj natančno opišite in v vsakem primeru odgovorite na naslednja vprašanja:

Odgovorite na naslednja vprašanja:

- Je naprava nekoč delovala, ali je bila od vsega začetka okvarjena?
- Ste pred okvaro opazili kaj neobičajnega (simptom ali okvaro)?
- Kaj na napravi po vašem mnenju ne dela (glavni znak)?  
Opišite to napačno delovanje.

## Garancijska listina

Spoštovana stranka,  
naši izdelki so prestali stroga preverjanja kakovosti. V kolikor ta naprava ne bo več delovala brezhibno, nam je to iskreno žal in vas prosimo, da se obrnete na naš servis, naveden na tej garancijski kartici. Prav tako se na nas lahko obrnete na navedeno telefonsko številko servisa. Za uveljavitev garancijskih zahtevkov velja naslednje:

1. Ti garancijski pogoji so usmerjeni izključno na potrošnika, tj. fizične osebe, ki želijo ta izdelek uporabljati v sklopu obrti ali druge samostojne dejavnosti. Ti garancijski pogoji določajo dodatna jamstva, ki jih proizvajalec poleg zakonskega jamstva zagotavlja kupcem novih naprav. Ta garancija ne posega v vaše zakonske garancijske zahtevke. Naše jamstvo je za vas brezplačno.
2. Jamstvo izključno pokriva okvare novih naprav proizvajalca, kupljenih v EU, ki se nanašajo na materialno napako ali napako proizvajalca, in je po naši presoji omejeno na odpravljanje takšnih okvar ali zamenjavo naprave. Upoštevajte, da naše naprave niso bile izdelane za namene uporabe v obrtništvu ali za poklicno uporabo. Garancijska pogodba se tako ne sklene, če se je naprava v garancijskem obdobju uporabljala v obrti, trgovini ali industriji oz. je bila izpostavljena enakovredni stopnji obrabe. Pri artiklih, ki jih uvrščamo v znamko »Professional« izključitev za obrt, rokodelstvo ali poklicno uporabo ne velja.
3. Garancija ne vključuje:
  - Škode na napravi, nastale zaradi neupoštevanja navodil za montažo ali zaradi neustrezne namestitve, neupoštevanja navodil za uporabo (npr. priklop na napačno omrežno napetost ali vrsto električnega toka), neupoštevanja določil za vzdrževanje in varnostnih napotkov, izpostavljanja naprave neprimernim okoljskim pogojem oz. zaradi neustrezne nege ter vzdrževanja.
  - Škode na napravi, nastale zaradi malomarne ali nepredvidene uporabe (npr. prekomerna obremenitev naprave ali uporaba nedovoljenih orodij oz. pripomočkov za uporabo) in vdora tujkov v napravo (npr. pesek, kamenčki ali prašni delci ...). Transportne škode, nasilne uporabe ali tujih vplivov (npr. škoda zaradi padca).
  - Škode na napravi ali delih naprave, nastale zaradi običajne ali naravne obrabe. Tako so denimo akumulatorji ali paketi akumulatorjev izpostavljeni naravni obrabi in so konstrukcijsko predvideni za določeno število polnilnih ciklov. Na obrabo zlasti negativno vplivajo podaljšana obremenitev, hitrosti polnjenja in izpostavljenost vročini, mrazu, tresljam in udarcem.
4. Garancijsko obdobje znaša dve leti in se prične z datumom nakupa naprave. Garancijski zahtevki je treba vložiti pred potekom garancijskega obdobja v dveh tednih, ko ste opazili okvaro. Garancijski zahtevki, vloženi po poteku garancijskega obdobja, so nični. Zaradi popravila ali zamenjave naprave se ne podaljša garancijsko obdobje in prav tako se ne začne novo garancijsko obdobje za napravo oz. vgrajene nadomestne dele. To prav tako velja pri uveljavitvi servisna na mestu uporabe.
5. Če želite vložiti garancijski zahtevek, okvarjeno napravo prijavite na naslovu: [www.Einhell-Service.com](http://www.Einhell-Service.com). Pripravite račun ali drugo potrdilo nakupa nove naprave. Naprave, posredovane brez ustreznih dokazil ali tipskih ploščic, so izvzete iz jamstva zaradi pomanjkljive kategorizacije. Če okvaro naprave krije naše jamstvo, boste v najkrajšem možnem času prejeli popravljeno ali novo napravo.
6. Če ste napravo uporabljali v drugi državi članici EU, kot v državi, v kateri ste napravo kupili, se jamstvo prenese na lokalnega servisnega partnerja. Garancijskega zahtevka ni mogoče uveljavljati, če je bilo blago odposlano izven EU.

Proti povračilu stroškov vam nudimo popravilo okvarjenih naprav, za katere je garancijsko obdobje že poteklo. V ta namen napravo odpošljite na naš servisni naslov. Pri obrabi, potrošnih in manjkajočih delih se sklicujemo na omejitve tega jamstva v skladu z informacijami o servisu, navedenih v teh navodilih za uporabo.

Porok/ Storitve: Einhell Croatia d.o.o., Pustodol Začretski 19/H, 49223 Sv. Križ Začretje, Hrvatska

### ⚠ **Veszély!**

A készülékek használatánál, a sérülések és a károk megakadályozásának az érdekében be kell tartani egy pár biztonsági intézkedést. Ezért ezt a használati utasítást / biztonsági utasításokat gondosan átolvasni. Őrizze ezeket jól meg, azért hogy mindenkor a rendelkezésére álljanak az információk. Ha más személyeknek adná át a készüléket, akkor kérjük kézbesítse ki vele együtt ezt a használati utasítást / biztonsági utasításokat is. Nem vállalunk felelőséget olyan balesetekért vagy károkért, amelyek ennek az utasításnak és a biztonsági utasításoknak a figyelmen kívül hagyásából keletkeznek.

### **A használt szimbólumok magyarázata (lásd a 22-es képet)**

1. **Veszély!** - Sérülés veszélyének a lecsökkenéséhez olvassa el a használati utasítást.
2. **Vigyázat! Hordjon egy zajcsökkentő fülvédőt.** A zaj behatása hallásvesztéshez vezethet.
3. **Vigyázat! Viseljen egy porvédőálarcot.** Fa és más anyagok megdolgozásánál az egészségre káros por keletkezhet. Azbeszt tartalmú anyagokat nem szabad megmunkálni!
4. **Vigyázat! Hordjon egy védőszemüveget.** Munka közben keletkező szikrák vagy a készülékből kipattanó szillánk, forgács vagy a keletkező por vakulást okozhat.
5. **Minden javítási- és karbantartási munkáknál kihúzni a hálózati csatlakozót!**
6. **Fűrészszalag-vágásirány.**

## 1. Biztonsági utasítások

A megfelelő biztonsági utasítások a mellékelt füzetekben találhatóak!

### ⚠ **Veszély!**

**Olvason minden biztonsági utalást és utasítást el.** A biztonsági utalások és utasítások betartásán belüli mulasztások következménye áramcsapás, tűz és/vagy nehéz sérülések lehetnek. **Őrizze meg a biztonsági utalásokat és utasításokat a jövőre nézve.**

## 2. A készülék leírása és a szállítás terjedelme

### 2.1 A készülék leírása (ábra 1/2)

1. Be- Kikapcsoló
2. Hálózati vezeték
3. Gumifutófelület
4. Gerinclemez
5. Állóláb
6. Elszívó csatlakozó
7. Fűrészszalagtekercs alul
8. Fűrészszalagtekercs felül
9. Feszítőcsavar
10. Fűrészszalagvédő
11. Fűrészszalagvezető felül
12. Oldalburkolat
13. Fedélzár
14. Biztosító a fűrészszalagtekercshez felül
15. Fűrészasztal
16. Fokbeosztás az elfordítási terjedelemhez
17. Műanyagasztalbetét
18. Rögzítőfogantyú a fűrészasztalhoz
19. Beállítófogantyú a fűrészszalagvezetőhöz
20. Rögzítőfogantyú a fűrészszalagvezetőhöz
21. Feszítőfoglat a párhuzamos ütközőhöz
22. Beállítócsavar a fűrészszalagtekercshez felül
23. Motor
24. Párhuzamos ütköző
25. Gépállvány
26. Fűrészszalag
27. Lebillenésvédő
28. Vezető csapszeg, felül
29. Vezető csapszeg, alul
30. Támcsapágó
31. Támcsapágó
32. Befogadó tartó
33. Belső hatlapú csavar
34. Fűrészszalag védő
35. Belső hatlapú csavar
36. Befogadó tartó
37. Belső hatlapú csavar
38. Belső hatlapú csavar
39. Belső hatlapú kulcs 3 mm
40. Belső hatlapú kulcs 4 mm
41. Csavar
42. Anya
43. Alátékorong
44. Anya
45. Tolóbot-tartó
46. Tolóbot
47. Csavar
48. Csavar
49. Gumiláb
50. Belső hatlapú kulcs 5mm

- 51. Csavar
- 52. Belső hatlapú csavar
- 53. Alátékorong
- 54. Anya
- 55. Alátékorong
- 56. Rögzítőkar
- 57. Burkolat

## 2.2 A szállítás terjedelme

Kérjük a leírt szállítási terjedelem alapján leellenőrizni a cikk teljességét. Hiányzó részek esetén forduljon a cikk vásárlása után legkésőbb 5 munkanapon belül egy érvényes vásárlási igazolás felmutatása mellett a szervízközponthoz vagy a eladóhelyhez, ahol vette a készüléket.

Kérjük vegye ehhez figyelembe az utasítás végén a szervíz-információkban található szavatossági táblázatot.

- Nyissa ki a csomagolást és vegye ki óvatosan a készüléket a csomagolásból.
- Távolítsa el a csomagolási anyagot valamint a csomagolási- / és szállítási biztosítékot (ha létezik).
- Ellenőrizze le, hogy teljes a szállítás terjedelme.
- Ellenőrizze le a készüléket és a tartozékrészeket szállítási károkra.
- Ha lehetséges, akkor őrizze meg a csomagolást a garanciaidő lejáratának a végéig.

### Veszély!

**A készülék és a csomagolási anyag nem gyerekjáték! Nem szabad a gyerekeknek a műanyagtasakkal, foliákkal és aprórészekkel játszaniuk! Fennáll a lenyelés és a megfulladás veszélye!**

- Szalagfűrész
- Fűrészasztal
- Tolóbot
- Párhuzamos ütköző
- Belső hatlapú kulcs 3 mm
- Belső hatlapú kulcs 4 mm
- Belső hatlapú kulcs 5 mm
- Lebillenésvédő
- Felszerelési anyag
- Eredeti üzemeltetési útmutató
- Biztonsági utasítások

## 3. Rendeltetésszerűi használat

A szalagfűrész a fafajták és fához hasonló munkadarabok hossz- és harántvágására szolgál.

A kerek anyagokat csak megfelelő tartóberendezésekkel szabad vágni.

A készüléket csak rendeltetése szerint szabad használni. Ezt túlhaladó bármilyen használat, nem számít rendeltetésszerűnek. Ebből adódó bármilyen kárért vagy bármilyen fajta sérülésért a használó ill. a kezelő felelős és nem a gyártó.

Csak a gépnek megfelelő fűrészszalagokat szabad használni. A rendeltetésszerű alkalmazás része a biztonsági utasítások figyelembe vétele is, valamint az összeszerelési és a használati utasításban levő üzemeltetési utasítások.

A gépet kezelő és karbantartó személyeknek ezekben jártasaknak és a lehetséges veszélyekkel kapcsolatban kioktatottnak kell lenniük. Ezen kívül legpontosabban be kell tartani az érvényes balesetvédelmi előírásokat.

Figyelembe kell venni a munkaegészségügy és a biztonságtechnikai téren fennálló balesetvédelmi szabályokat. A gépen történő változtatások, teljesen kizárják a gyártó szavatolását, és az ebből adódó károk megtérítését.

Bizonyos fennmaradt rizikótényezőket rendeltetésszerű használat esetén sem lehet teljes mértékben kizárni. A gép konstrukciója és felépítése által a következő pontok következhetnek be:

- A szükséges zajcsökkentő füllvédő használatának mellőzésekor a hallás károsodása.
- Zárt teremben történő használatkor az egészségre káros faport kibocsátása.
- Baleset veszélye a fedetlen vágókörben a szerszám kézzel való megérintése által.
- A szerszámcszerénél, sérülés veszélye (vágási veszély).
- Fennálló veszély a munkadarabok vagy a munkadarab részeinek az elhajítása által.
- Az ujjak zúzódása.
- Veszélyeztetés a visszacsapódás által.
- A megfelelő felfekvő felület hiánya által a munkadarab megbillenése.
- A vágószerszám megérintése által.
- Az ágrészek és munkadarabrészek elhajítása.

Kérjük vegye figyelembe, hogy a készülékeink rendeltetésük szerint nem az ipari, kézműipari vagy gyári használatra lettek konstruálva. Nem vállalunk szavatosságot, ha a készülék ipari, kézműipari vagy gyári üzemek területén valamint egyenértékű tevékenységek területén van használva.



## 4. Technikai adatok

Hálózati feszültség: .....220-240 V~50 Hz  
 Teljesítmény: ..... S2 15 min 250 W  
 Üresjáratú fordulatszám  $n_0$ : ..... 1400 perc<sup>-1</sup>  
 A fűrészszalag hossza: ..... 1400 mm  
 Fűrészszalag szélessége: ..... 7 mm  
 Fűrészszalag szélessége max.: ..... 8 mm  
 Fűrészszalag sebessége: ..... 900 m/perc  
 Vágásmagasság: ..... 80 mm / 90°  
 ..... 45 mm / 45°  
 Kinyúló rész: ..... 200 mm  
 Asztalmagasság: ..... 305 x 305 mm  
 Asztal dönthető: ..... -2°-tól 45°-ig  
 Munkadarabnagyság max.: ... 400 x 400 x 80 mm  
 Tömeg: ..... 17,5 kg

### Vigyázat!

#### Zaj és vibrálás

A zaj és a vibrálási értékek az EN 61029 szerint lettek mérve.

Hangnyomásmérték  $L_{PA}$  ..... 84,3 dB(A)  
 Bizonytalanság  $K_{PA}$  ..... 3 dB  
 Hangteljesítménymérték  $L_{WA}$  ..... 96 dB(A)  
 Bizonytalanság  $K_{WA}$  ..... 3 dB

### Hordjon egy zajcsökkentő fülvédőt.

A zaj befolyása hallásvesztességhez vezethet.

### Csökkentse le a zajkibocsátást és a vibrálást egy minimumra!

- Csak kifogástalan készülékeket használni.
- A készüléket rendszeresen karbantartani és megtisztítani.
- Illessze a munkamódját a készülékhez.
- Ne terhelje túl a készüléket.
- Hagyja adott esetben leellenőrizni a készüléket.
- Kapcsolja ki a készüléket, ha nem használja.

### Fennmaradt rizikók

**Akkor is ha előírás szerint kezeli az elektromos szerszámot, mégis maradnak fennmaradó rizikók. Ennek az elektromos szerszámnak az építésmódjával és kivitelzésével kapcsolatban a következő veszélyek léphetnek fel:**

1. Tüdőkárok, ha nem visel megfelelő porvédőmaszkot.
2. Hallás károsodás, ha nem visel megfelelő zajcsökkentő fülvédőt.

## 5. Beüzemeltetés előtt

A gépet stabilan kell felállítani, ez annyit jelent, hogy egy munkapadra, vagy egy biztos lábazatra rá kell feszesen csavarozni. Erre a célra a géplámban rögzítőlyukak találhatók.

- A fűrészasztalnak helyesen fel kell szerelve lennie.
- A beüzemeltetés előtt minden burkolatnak és biztonsági berendezésnek szabályszerűen fell kell szerelve lennie.
- A fűrészszalagnak szabadon muszáj futnia.
- A már megmunkált fán ügyeljen az idegen alkatrészekre, mint például a szögekre vagy csavarokra stb..
- Mielőtt üzemeltetné a be-/ kikapcsolót, bizonyosodjon meg arról, hogy a fűrészszalag helyesen fel van szerelve és a mozgatható részek könnyű járatúak.
- Győződjön meg a gép rákapcsolása előtt arról, hogy a típustáblán megadott adatok megegyeznek a hálózati adatokkal.

## 6. Összeszerelés

### FIGYELEM!

A szalagfűrészben történő minden karbantartási, átszerelési és összeszerelési munka előtt kihúzni a hálózati csatlakozót.

#### 6.1.1 A gumilábak/lebillenésvédő felszerelése (kép 5a/5b)

A gumilábakat (49) a csavarral (51), az alátétkoronggal (43) és az anyával (44) a készülék alulso oldalán odarögzíteni.

Tolja a lebillenésvédőt (27) az állólábra (5) és fixálja a készüléken a belső hatlapú csavarral (52), az alátétkoronggal (53) és az anyával (54).

#### 6.1.2. A fűrészasztal felszerelése (ábrák 3-tól – 4-ig)

- Kivenni a gerinclemezt (4).
- Tegye fel a fűrészasztalt (15) hátulról a gépházra. Rögzítse oda a fűrészasztalt az alátétkoronggal (55), a rögzítő fogantyúval (18) és rögzítő karral (56).
- A leszerelés az ellenkező sorrendben történik

#### 6.2. A fűrészszalag megfeszítés (ábra 1)

- **FIGYELEM!** A fűrész hosszabb üzemszünete esetén feszesség mentessé kell tenni a fűrészszalagot, ez annyit jelent, hogy a

fűrész bekapcsolása előtt le kell ellenőrizni a fűrészlapfeszesességét.

- A fűrészszalag (26) megfeszítéséhez a feszítőcsavart (9) az óramutató járásának megfelelő irányba csavarni.
- A fűrészszalag helyes feszesességét a fűrészszalagra történő oldali ujjnyomás által, kb. a két fűrészszalagtekerecs (7 + 8) közepén, lehet megállapítani. Ennél úgy a fűrészszalagot (26) csak minimálisan (cca. 1-2 mm) lehessen nyomni.
- Egy elegendően megfeszített fűrészszalagnak, ha ráüt ujjal akkor egy fémes hangzása van.
- Ha hosszabb ideig nem lesz használatban, akkor lazítsa meg a fűrészszalagot, azért hogy ne legyen túlnyújtva.
- **Vigyázat!** Túl magas feszeségnél eltörhet a fűrészszalag. **SÉRÜLÉS VESZÉLYE!** Túl csekély feszeségnél túlforgóhat a meghajtott fűrészszalagtekerecs (7), ami által akkor leáll a fűrészszalag.

### 6.3 Beállítani a fűrészszalagot (kép 1/2)

- **FIGYELEM!** Mielőtt elvégezné a fűrészszalag beállítását, a fűrészszalagnak helyesen fel kell szerelve lennie.
- A zárok (13) megeresztése által kinyitni az oldali fedelet (12).
- A felső fűrészszalagtekereszt (8) lassan az óramutató járásának az irányába csavarni. A fűrészszalagnak (26) a fűrészszalagtekercsen (8) közepesen kell futnia. Ha nem ez lenne az eset, akkor korrigálni kell a felső fűrészszalagtekercs (8) döntési szögét.
- Ha a fűrészszalag (26) jobban a fűrészszalagtekercs (8) hátsó oldala felé fut, ez annyit jelent hogy a gép gépháza (25) felé akkor a beállítócsavart (22) az óramutató járásával ellenkező irányba kell csavarni, enné a fűrészszalagtekereszt (8) a másik kézzel lassan becsavarni, azért hogy leellenőrizze a fűrészszalag (26) helyét.
- Ha a fűrészszalag (26) a fűrészszalagtekercs (8) elülső széle felé fut, akkor a beállítócsavart (22) az óra mutatójának a forgási irányába kell csavarni.
- A felülső fűrészszalagtekercs (8) beállítása után le kell ellenőrizni a fűrészszalagnak (26) az alsó fűrészszalagtekercsen (7) levő pozícióját. A fűrészszalagnak (26) itt úgyszintén a fűrészszalagtekercsnek (7) a közepén kell feküdnie. Ha nem ez lenne az eset, akkor megegyeszer el kell állítani a felső fűrészszalagtekercs (8) döntési szögét.

- Amíg a felső fűrészszalagtekercs (8) elállítása az alsó fűrészszalagtekercs (7) fűrészszalagpozíciójára ki nem hat, addig a fűrészszalagtekeresztet egy párszor meg kell fordítani.
- A beállítás után ismét be kell zárni az oldali fedelet (12) és a zárral biztosítani (13).

### 6.4. A fűrészszalag vezető beállítása (ábrák 7-től – 10-ig)

Minden fűrészszalagcsere után be kell újra állítani a támcsapágycsere (30 + 31) úgymint a vezető csapszegeket (28 + 29) is.

- A zárok (13) megeresztése által kinyitni az oldali fedelet (12).

#### 6.4.1. Felső támcsapágycsere (30)

- Meglazítani a belső halapú csavart (33).
- Annyira eltolni a támcsapágycsere (30) amíg az a fűrészszalagot (26) éppen hogy meg nem érinti (max. 0,5 mm távolság)
- Ismét feszesre húzni a belső halapú csavart (33).

#### 6.4.2. Beállítani az alsó támcsapágycsere (31)

- Leszerelni a fűrészszalagot (15) vagy 45°-os döntésbe tenni.
- Félrehajítani a fűrészszalagvédőt (34).
- A beállítás a felső támcsapágycsere analóg történik. A két támcsapágycsere (30 + 31) a fűrészszalagot (26) csak a vágási folyamat ideje alatt támasztja. Üresmenetben a fűrészszalagnak nem kellene megérintenie a golyócsapágycsere.

#### 6.4.3. Beállítani a felső vezető csapszegeket (28)

- Meglazítani a belső halapú csavart (35).
- Addig eltolni a vezető csapszegek (28) befogadó tartóját (36), amíg a vezető csapszegek (28) elülső széle cca. 1 mm-re nem fekszik a fűrészszalag fogtóje mögött
- Ismét feszesre húzni a belső halapú csavart (35).
- **FIGYELEM!** A fűrészszalag hasznavehetetlen lesz, ha futó fűrészszalagnál a fogak megérintik a vezető csapszegeket.
- Meglazítani a belső halapú csavart (37).
- A két vezető csapszeget (28) addig tolni a fűrészszalag irányába, amíg a vezető csapszegek (28) és a fűrészszalag (26) közötti távolság max. 0,5 mm. (a fűrészszalagnak nem szabad szorulnia)
- Ismét feszesre húzni a belső halapú csavart (37).

- A felső fűrészszalagtekerccset (8) egy párszor az óramutató járásának az irányába csavarni.
- A vezető csapszegek (28) beállítását mégegyszer felülvizsgálni és adott esetben utána juszírozni.

#### 6.4.4. Beállítani az alsó vezető csapszegeket (29)

- Leszerelni a fűrészasztalt (15)
- Meglazítani a csavart (48)
- Addig eltolni a vezető csapszegek (29) befogadó tartóját (32), amíg a vezető csapszegek (29) elülső széle cca. 1 mm-re a fűrészszalag fogtője mögött nem fekszik.
- Ismét feszesre húzni a csavart (40).
- **FIGYELEM!** A fűrészszalag hasznavehetetlen lesz, ha a futó fűrészszalagnál a fogak megérintik a vezető csapszegeket.
- Meglazítani a belső halapú csavart (38).
- A két vezető csapszeget (29) addig tolni a fűrészszalag irányába, amíg a vezető csapszegek (29) és a fűrészszalag (26) közötti távolság max. 0,5 mm. (a fűrészszalagnak nem szabad szorulnia)
- Ismét feszesre húzni a belső halapú csavart (38).
- Az alsó fűrészszalagtekerccset (7) egy párszor az óramutató járásának az irányába csavarni.
- A vezető csapszegek (29) beállítását mégegyszer felülvizsgálni és adott esetben utána juszírozni.

#### 6.5. Beállítani a felső fűrészszalag vezetőjét (11) (11-es ábra)

- Meglazítani a rögzítőfogantyút (20).
- A fűrészszalagvezetőt (11), a beállítókerék (19) csavarása által olyan közelre leengedni a vágásra szánt anyagra, amennyire csak lehet (távolság cca. 2-3 mm)
- Ismét feszesre húzni a rögzítőfogantyút (20).
- A beállítást minden vágási folyamat előtt le kell ellenőrizni illetve újra be kell állítani.

#### 6.6. A fűrészasztalt (15) 90°-ra juszírozni (12/13)

- Lazítsa meg a rögzítő fogantyút (18) és a rögzítő kart (56) és nyissa fel a fűrészszalagvezetőn (11) a burkolatot.
- Beilleszteni a fűrészszalag (26) és a fűrészasztalt (15) között a szögacélt (d). A szögacél (d) nincs a szállítás terjedelmében.
- A fűrészasztalt (15) fordítás által addig dönteni, amíg a szög a fűrészszalaghoz (26) pont 90°-os.

- Húzza a rögzítő fogantyút (18) és a rögzítő kart (56) ismét meg és zárja be a fűrészszalagvezetőn (11) a burkolatot.
- Meglazítani az anyát (42).
- A csavart (41) annyira elállítani, hogy éppen megérintse a gépházat.
- Az anyát (42) ismét feszesre húzni azért hogy rögzítse a csavart (41).

#### 6.7. Melyik fűrészszalagot használni

A szalagfűrészrel leszállított fűrészszalag, univerzális használatra lett előrelátva. A fűrészszalag kiválasztásakor a következő kritériumokat kell figyelembe venni:

- Egy keskeny fűrészszalaggal kisebb rádiuszokat tud vágni mint egy szélessel.
- Egy széles fűrészszalagot akkor használ az ember, ha egy egyenes vágást akar elvégezni. Ez főleg fa vágásnál fontos, mivel a fűrészszalag a fa csomorságának a követésére tendál és ezáltal könnyen eltérhet a kívánt vágási vonaltól
- A finomfogazatú fűrészszalagok simábban vágnak, de lassabban is mint a durva fűrészszalagok.

#### Vigyázat! Soha ne használjon elgörbült vagy beszakadozott fűrészszalagokat!

#### 6.8. A fűrészszalag kicserélése (ábrák 1, 14a, 14b)

- Vegye le a burkolatot (57).
- A fűrészszalag vezetőt (11) a fűrészasztalt (15) és a gépház (25) közötti magasságnak cca. a felére beállítani.
- A zárat (13) megereszteni és az oldalburkolatot (12) kinyitni.
- Eltávolítani a gerinclemezt (4).
- A fűrészszalagot (26) a feszítőcsavarnak (9) az óramutató járásával ellenkező irányába való csavarása által feszültségmentessé tenni.
- A fűrészszalagot (26) a fűrészszalagtarcsákról (7,8) levenni és a fűrészasztaltban (15) lévő rovátkán keresztül kivenni.
- Az új fűrészszalagot (26) újra középesen rátenni a két fűrészszalagtarcsára (7,8). A fűrészszalag (26) fogainak lefelé, a fűrészasztalt irányába kell mutatniuk.
- A fűrészszalagot (26) megfeszíteni (lásd a 6.2-öt)
- Az oldalburkolatot (12) újra bezárni.
- Ismét felszerelni a gerinclemezt (4).
- Tegye ismét be a burkolatot.

### 6.9. A szalagfűrész tekercseinek lévő gumi-futófelület kicserélése (15-ös ábra)

A szalagfűrész tekercseinek (7/8) a gumi-futófelületei (3) egy idő után, a fűrészszalag éles fogai által elkopnak és akkor ki kell őket cserélni.

- Az oldalburkolatot (12) kinyitni
- Kivenni a fűrészszalagot (26) (lásd a 6.8-at).
- A gumifutófelület (3) szélét egy kis csavarhúzóval (f) megemelni és akkor lehúzni a felső szalagfűrésztekercsről (8).
- Az alulso szalagfűrésztekercsnél (7) analógusan kell eljárni.
- Az új gumifutófelületet (3) felhúzni, felszerelni a fűrészszalagot (26) és az oldalburkolatot (12) újra bezárni.

### 6.10. Az asztalbetét kicserélése (16-os ábra)

Kopás vagy megrongálás esetén ki kell cserélni az asztalbetétet (17), mert különben magasabb sérülési veszély áll fenn.

- Eressze meg egy csillagcsavar-csavarhúzóval (h) az asztalbetét (17) rögzítő csavarját. (a csillagcsavar-csavarhúzó nincs a szállítás terjedelmében).
- Felfelé kivenni az elkopott asztalbetétet (17).
- Az új asztalbetét beszerelése az ellenkező sorrendben történik.

### 6.11. Elszívótó (2-os ábra)

A szalagfűrész a forgácshoz egy elszívótóval (6) van felszerelve.

Csatlakoztassa rá a szalagfűrész egy forgácselszívó berendezésre (nincs a szállítás terjedelmében), azáltal hogy az elszívó szerelvény tömlőjét rácsatlakoztassa az elszívócsonkra (6).

### 6.12. Tolóbot-tartó (6-os ábra)

- Szerelje fel a tolóbot-tartót (45) a gépállványra (25).
- A tolóbotot, ha nincs használva, akkor mindig a tartón kell megőrizni.

## 7. Kezelés

### 7.1. Be-/ kikapcsoló (17-es ábra)

- A zöld taszter „1” nyomása által be lehet kapcsolni a fűrész.
- A fűrész újboli kikapcsolásához, meg kell nyomni a piros „0” tasztert.
- A szalagfűrész egy kisebb feszültségi kapcsolóval van felszerelve. Áramszünet után újra be kell kapcsolni a szalagfűrész.

### 7.2. Párhuzamos ütköző (18-as ábra)

- A párhuzamos ütköző (24) feszítőfoglatát (21) felnyomni
- A párhuzamos ütközőt (24) balról vagy jobbról a fűrészszalagtól (26) a fűrészasztalra (15) tolni és a kívánt méretre beállítani.
- A párhuzamos ütköző (24) fixírozásához lenyomni a feszítőfoglatot (21). Ha a feszítőfoglat (21) feszítési ereje nem lenne elegendő, akkor csavarja a feszítőfoglatot (21) egy pár fordulatot az óramutató járásának megfelelő irányba addig, amíg a párhuzamos ütköző elegendően nincs fixírozva.
- Ügyelni kell arra, hogy a párhuzamos ütköző (24) mindig párhuzamosan legyen a fűrészszalaghoz (26).

### 7.3. Ferde vágások (19-es ábra)

Ahhoz hogy a fűrészszalaghoz (26) párhuzamos ferde vágásokat tudjon véghezvinni, a fűrészasztalt (15) 0°-tól - 45°-ig előre lehet dönteni.

- Meglazítani a rögzítőfogantyúkat (18).
- A fűrészasztalt (15) addig előre dönteni, amíg az alapskálán (16) a kívánt szög mérték be nincsen állítva.
- Ismét feszesre húzni a rögzítőfogantyúkat (18).
- Figyelem: A döntött fűrészasztalnál (15) a párhuzamos ütközőt (24), a munkairányban a fűrészszalagtól (26) jobbra, a lefelé irányított oldalra kell felszerelni (amennyiben a munkadarab szélessége ezt megengedi), azért hogy biztosítsa a munkadarabot lecsúszás ellen.

## 8. Üzem

**Figyelem!** Minden új beállítás után, a beállított mértékek felülvizsgálatára egy próbavágást ajánlunk.

- Minden vágási eljárásnál a felső szalagvezetőt (11) olyan közel kell a munkadarabhoz állítani amennyire csak lehet (lásd a 6.5-öt).
- A munkadarabot mindig mind a két kézzel kell vezetni és a szalagfűrészasztalon (15) laposan tartani, azért hogy elkerülje a fűrészszalag (26) beszorulását.
- Az adagolásnak mindig egy egyenletes nyomás által kell történnie, amelyik éppen elegendő ahhoz hogy a fűrészszalag probléma nélkül az anyagon keresztül vágjon, és ne

blokkírozón.

- Minden vágási folyamatnál, ahol fel lehet használni mindig használni kell a párhuzamos ütközőt (24).
- Jobb egy vágást egy munkamenetben véghezvinni, mint több részletben, amelyek esetleg még a munkadarab visszahúzását teszik szükségessé. Ha egy visszahúzást mégsem lehet elkerülni, akkor a szalagfűrész elötte ki kell kapcsolni és a munkadarabot csak akkor visszahúzni, miután a fűrészszalag (26) nyugalmi helyzetbe került.
- Fűrészelésnél a munkadarabot mindig annak a leghosszabb oldalánál fogva kell vezetni.

**Veszély!** Keskeny munkadarabok megdolgozásánál okvetlenül úgy tolóbotot kell használni. A tolóbotot (28) mindig kéznél kell tartani, a fűrész oldalán arra előrelátott kampón (29).

### 8.1. Hosszvágások véghezvitele (20-as ábra)

Ennél egy munkadarab hosszába lesz átvágva.

- A párhuzamos ütközőt (24) a fűrészszalag (26) bal oldalán (amennyiben lehetséges) a kívánt szélességnek megfelelően beállítani.
- A fűrészszalag vezetőt (11) leengedni a munkadarabra. (lásd a 6.5-öt)
- Bekapcsolni a fűrész.
- A munkadarabnak az egyik szélét jobb kézzel, a párhuzamos ütköző (24) ellen nyomni, míg a lapos oldala a fűrészasztalra (15) ráfekszik.
- A munkadarabot egy egyenletes előretolással a párhuzamos ütköző (24) mentén a fűrészszalagba (26) tolni.
- Fontos: A hosszú munkadaraboknak a vágási folyamat végén lebillenés ellen biztosítva kell lenniük (mint például legurulási állvány stb.)

### 8.2. Ferdevágások véghezvitele (19-es ábra)

- Beállítani a fűrészasztalt a kívánt szögletre (lásd a 7.3-at).
- A 8.1 alatt leírtak szerint elvégezni a vágást.

### 8.3. Szabadkezű vágások (21-es ábra)

Egy szalagfűrésznek a legfontosabb ismertetőjele a görbék és a körsugarak probléma nélküli vágása.

- A fűrészszalag vezetőt (11) leengedni a munkadarabra. (lásd a 6.5-öt)
- Bekapcsolni a fűrész.
- A munkadarabot erősen a fűrészasztalra (15) nyomni és lassan a fűrészszalagba (26) tolni.
- Dolgozzon a szabadkezű vágásoknál egy kisebb előretolási sebességgel, azért hogy a

fűrészszalag (26) követni tudja a kívánt vonalat.

- Sok esetben segítő, a görbékét és a sarkokat kb. 6 mm távolságra a vonaltól durván kifűrészelni.
- Ha olyan görbékét kell fűrészelnie, amelyek a felhasznált fűrészszalagnak túl szűkek, akkor segítő vágásokat kell fűrészelnie a görbék elülső oldaláig, úgy hogy ezek fahulladékok lesznek, ha a végleges rádiusz ki lesz fűrészelve.

## 9. Szállítás

A szalagfűrész úgy szállítsa, hogy az egyik kézzel az állólábnál (5) és a másikkal a gépállványnál (25) fogva tartsa. Figyelem! Ne használja az elválasztó védőberendezéseket sohasem a megemeléshez vagy a szállításhoz.

## 10. Tisztítás, karbantartás és pótalkatrészmegrendelés

### Veszély!

Tisztítási munkák előtt húzza ki a hálózati csatlakozót.

### 10.1 Tisztítás

- Tartsa a védőberendezéseket, szellőztető réseket és a gépházat annyira por- és piszokmentesen, amennyire csak lehet. Dörzsölje le a készüléket egy tiszta posztóval vagy pedig fújja ki alacsony nyomás alatt sűrített levegővel.
- Ajánljuk, hogy minden használat után azonnal kitisztítsa a készüléket.
- A készüléket rendszeresen egy nedves posztóval és egy kevés kenőszappannal megtisztítani. Ne használjon tisztító vagy oldó szereket; ezek megtámadhatják a készülék műanyagrészeit. Ügyeljen arra, hogy ne kerüljön víz a készülék belsejébe. A víz elektromos készülékbe való behatolása megnöveli az áramcsapás veszélyét.

### 10.2 Karbantartás

A készülék belsejében nem található további karbantartandó rész.

### 10.3 A pótalkatrész megrendelése:

Pótalkatrész megrendésénél a következő adatokat kellene megadni:

- A készülék típusát
- A készülék cikk-számát
- A készülék ident- számát
- A szükséges pótalkatrész pótalkatrész számát

Aktuális árak és információk a [www.Einhell-Service.com](http://www.Einhell-Service.com) alatt találhatóak.

## 11. Megsemmisítés és újrahaznosítás

A szállítási károk megakadályozásához a készülék egy csomagolásban található. Ez a csomagolás nyersanyag és ezáltal ismét felhasználható vagy pedig visszavezethető a nyersanyag körforgáshoz. A készülék és annak a tartozékai különböző anyagokból állnak, mint például fémből és műanyagokból. Defektes készülékek nem tartoznak a házi hulladékok közé. Szakszerű megsemmisítéshez le kellene adni a készüléket egy megfelelő gyűjtőhelyen. Ha nem ismer gyűjtőhelyeket, akkor érdeklődjön utánna a községi önkormányzatnál.

## 12. Tárolás

A készüléket és a készülék tartozékait egy sötét, száraz és fagymentes valamint gyerekek számára nem hozzáférhető helyen tárolni. Az optimális tárolási hőmérséklet 5 és 30 °C között van. Az elektromos szerszámot az eredeti csomagolásban őrizni.

**Ártalmatlanítás**

Az elektromos kéziszerszámokat, az akkumulátorokat, a tartozékokat és a csomagolást a környezetvédelmi szempontoknak megfelelően kell a környezetbarát újrahasznosításhoz szétválogatni, előkészíteni. Ne dobja ki az elektromos kéziszerszámokat és az akkumulátorokat/elemeket a háztartási szemétkébe!

**Csak az EU tagországok számára:**

Az elektromos és elektronikus berendezések hulladékairól szóló 2012/19/EU európai irányelvnek és a nemzeti jogba való átültetésének megfelelően a már nem használható elektromos kéziszerszámokat és a 2006/66/EK európai irányelvnek megfelelően a már nem használható akkumulátorokat/ elemeket külön kell gyűjteni, és a környezetvédelmi szempontoknak megfelelően kell ártalmatlanítani, újrafelhasználásra leadni. Helytelen ártalmatlanítás esetén a már használhatatlan elektromos és elektronikus készülékek a bennük található veszélyes anyagok következtében káros hatással lehetnek a környezetre és az emberek egészségére.

A termékek dokumentációjának és a kisértőpapírjainak az utánnomtatása vagy egyéb sokszorosítása, kivonatosan is csak az Einhell Germany AG kihangsúlyozott beleegyezésével engedélyezett.

Technikai változtatások jogát fenntartva

## Szervíz-információk

A garanciaokmányokban megnevezett minden országban kompetens szervíz-partnereket tartunk fenn, akik kontaktusi lehetőségét kérjük vegye ki a garanciaokmányból. Ezek minden szervíz-ügyben mint javítás, pótalkatrész- és gyorsan kopó rész-ellátás vagy a fogyóeszközök megrendelhetőségével kapcsolatban a rendelkezésére állnak.

Figyelembe kell venni, hogy ennél a termékénél a következő részek már használat szerinti vagy természetes kopásnak vannak alávetve ill. a következő részekre van mint fogyóeszközökre szükség.

| Kategória                 | Példa               |
|---------------------------|---------------------|
| Gyorsan kopó részek*      | Vezetőgörgő, ékszíj |
| Fogyóeszköz/ fogyórészek* | Fűrészszalag        |
| Hiányzó részek            |                     |

\* nincs okvetlenül a szállítás terjedelmében!

Hiányok vagy hibák esetén kérjük a hibaesetet a [www.Einhell-Service.com](http://www.Einhell-Service.com) alatt bejelenteni. Kérjük ügyeljen egy pontos hibaleírásra és felelje meg mindenesetre a következő kérdéseket:

- Működött már egyszer a készülék, vagy elejétől kezdve már defekt volt?
- Feltűnt Önnek a defekt fellépése előtt valami a készüléken (tünet a defekt előtt)?
- Az Ön véleménye szerint mi a készülék hibás működése (főtünet)?  
Írja le ezt a hibás működést.



## Garanciaokmány

Tisztelt Vevő,

termékeink szigorú minőségi ellenőrzés alá vannak vetve. Ha ez a készülék mégis egyszer nem működne kifogástalanul, akkor azt nagyon sajnáljuk és kérjük Önt, forduljon a szervízszolgáltatásunkhoz amely ebben a garanciaútlevelemben megadott cím alatt található. Szívesen állunk a rendelkezésére telefonon is, az alul megadott szervíz telefonszám alatt. A garanciaigény érvényesítésével kapcsolatban a következő érvényes:

- Ezek a garanciafeltételek csak kizárólagosan a fogyasztóknak szólnak, ez annyit jelent hogy természetes személyeknek, akik nem szánják ezt a terméket sem üzemszerű sem egyéb önálló tevékenységeik körén belüli használatra. Ezek a garanciafeltételek szabályozzák a kiegészítő garanciateljesítményeket, amelyeket a lent megnevezett gyártó a vásárlóknak az új készülékeire ígér a törvényileg előírt garanciaszolgáltatáshoz kiegészítően. A jogi szavatossági igényei, nincsenek ez a garancia által érintve. A garanciateljesítményünk az Ön számára ingyenes.
- A garanciateljesítmény csak kizárólagosan az Ön által az európai egyesületen belül, a lent megnevezett gyártótól, megvásárolt új készüléken felmerülő olyan hibákra terjed ki, amelyek egy anyaghibán vagy egy gyári hibán alapszanak és korlátolva van választásunk szerint, vagy ezeknek a hibáknak az elhárítására vagy a készülék kicserélésére. Kérjük vegye figyelembe, hogy a készülékeink rendeltetésük szerint nem az ipari, kézműipari vagy szakmai használatra lettek konstruálva. Ezért a garanciaszerződés nem jön létre, ha a készülék a garancia ideje alatt kisipari, kézműipari vagy ipari üzemek területén lett használva vagy ha, egyenértékű igénybevételnek lett kitéve. A „Professzionális“ márka alatti cikkekre nem érvényes az ipari, kézművesi vagy szakmai felhasználásra szóló kizárás.
- A szavatosságunk alól ki vannak véve:
  - Olyan károk a készüléken, amelyek az összeszerelési utasítás figyelmen kívül hagyása vagy amelyek a nem szakszerű felszerelés, a használati utasítás figyelmen kívül hagyása (mint például egy rossz hálózati feszültségre vagy áramfajtára való rákapcsolás), vagy a karbantartási és biztonsági határozatok figyelmen kívül hagyása vagy a készüléknek egy nem normális környezeti feltételeknek történő kitétele vagy egy hiányos ápolás és karbantartás által keletkeztek.
  - Károk a készüléken, amelyek egy rossz bánásmód vagy nem szakszerű használatok (mint például a készülék túlterhelése vagy nem engedélyezett betétszerszámok vagy tartozékok használata), idegen testeknek a készülékbe levő behatolása (mint például homok, kövek és por, ...) szállítási károk, erőszak kifejtése vagy külső behatások (mint például leesés általi károk) által keletkeztek.
  - Károk a készüléken vagy a készülék részein, amelyek a használatnak megfelelő, szokásos vagy egyéb természetes elkopásra vezethetőek vissza. Például az akkuk és az akku csomagok természetes elhasználódás alá esnek és a konstrikciójuk által egy korlátolt ciklusszámmra vannak méretezve. Az elhasználódás különösen az igénybevett terhelésektől, töltési sebességektől de a hőségnek, hidegnek, vibrációnak és ütésnek való kitétség által is negatívan be lesz folyósolva.
- A garancia időtartama 2 év és a készülék vásárlási napjával kezdődik. Garanciaigényeket a garancia idő lejáratá előtt kell, két héten belül, a defekt felismerése után érvényesíteni. Ki van zárva a garanciaigények érvényesítése a garanciaidő letelte után. A készülék javítása vagy kicserélése nem hosszabbítja meg a szavatosság idejét, se nem indul ez a teljesítmény által egy új garanciaidő a készülékre vagy az esetleg beépített pótalkatrészekre. Ez egy helyszíni szervíz esetében is érvényes.
- A garanciajogának az érvényesítéséhez kérjük jelentse be a defektes készüléket a következő cím alatt: [www.Einhell-Service.com](http://www.Einhell-Service.com). Kérjük tartsa készenlétben az új készülék ön általi vásárlásának a bizonylatát vagy más igazolásait. Olyan készülékeket, amelyek megfelelő igazolás vagy típus tábla nélkül kerülnek beküldésre, azok a hiányzó hozzárrendelési lehetőség miatt ki vannak zárva a garanciateljesítmény alól. Ha a készülék defektjére kiterjed a garanciateljesítményünk, akkor azonnal visszkap egy megjavított vagy egy új készüléket.
- Ha a készüléket az európai egyesület más országába vitte át, mint az az ország ahol megvásárolta a készüléket, akkor a garanciateljesítményt egy ottani partnerszervíz által végeztetjük el. Az európai egyesületen kívülre való elvitelnél nem áll fenn a garanciajogosultság.

Magától érthető, hogy a költségek megtérítése ellenében szívesen megjavítsuk azokat a készüléken levő defekteteket, amelyek nem esnek a garancia terjedelme alá vagy amelyeket már nem érinti a garancia. Ehhez kérjük a készüléket a szervíz-címünkre beküldeni. Ennek a használati utasításnak a szervíz-információja szerint utalunk ennek a garanciának a gyorsan kopó részekkel, használati részekkel és hiányzó részekkel kapcsolatban fennálló fenntartásaira.

Kezes/ Szolgáltatás: Einhell Hungária Kft. , 2092. Budakeszi Budaörsi u. 2749/2

**⚠ Pericol!**

La utilizarea aparatelor trebuie respectate câteva măsuri de siguranță, pentru a evita accidentele și daunele. De aceea, citiți cu grijă instrucțiunile de utilizare/indicațiile de siguranță. Păstrați aceste materiale în bune condiții, pentru ca aceste informații să fie disponibile în orice moment.

Dacă predați aparatul altor persoane, înmânați-le și aceste instrucțiuni de utilizare /indicații de siguranță. Nu ne asumăm nici o răspundere pentru accidente sau daune care rezultă din nerespectarea acestor instrucțiuni de utilizare și a indicațiilor de siguranță.

**Explicarea simbolurilor utilizate (a se vedea figura 22)**

- 1. Pericol!** – Citiți manualul de utilizare pentru a reduce riscul producerii unui accident.
- 2. Atenție! Purtați protecție antifonică.** Expunerea la zgomot poate provoca pierderea auzului.
- 3. Atenție! Purtați mască de protecție împotriva prafului.** La prelucrarea lemnului și a altor materiale se poate produce praf dăunător sănătății. Este interzisă prelucrarea materialelor cu conținut de azbest!
- 4. Atenție! Purtați ochelari de protecție.** Scânteele produse în timpul lucrului, schijele sau așchiile ieșite din aparat și praful rezultat pot provoca pierderea vederii.
- 5. Scoateți ștecherul de rețea la toate lucrările de reparații și întreținere!**
- 6. Direcție de tăiere a benzii de ferăstrău.**

**1. Indicații de siguranță**

Indicațiile de siguranță corespunzătoare le găsiți în broșura anexată!

**⚠ Pericol!****Citiți indicațiile de siguranță și îndrumările.**

Nerespectarea indicațiilor de siguranță și a îndrumărilor poate avea ca urmare electrocutare, incendiu și/sau răniri grave. **Păstrați pentru viitor toate indicațiile de siguranță și îndrumările.**

**2. Descrierea aparatului și cuprinsul livrării****2.1 Descrierea aparatului (Fig. 1/2)**

1. Întrerupător pornire/oprire

2. Cablu rețea
3. Suprafață de rulare din cauciuc
4. Inimă
5. Picior suport
6. Racord de aspirare
7. Rolă bandă de ferăstrău jos
8. Rolă bandă de ferăstrău sus
9. Șurub de strângere
10. Protecție bandă ferăstrău
11. Ghidaj bandă de ferăstrău sus
12. Capac lateral
13. Închidere capac
14. Șurub de siguranță pentru rola ferăstrăului sus
15. Masă de ferăstrău
16. Gradație pentru raza de acțiune
17. Masă din material plastic pentru inserție material
18. Mânere de fixare pentru masa ferăstrău
19. Mâner de reglare pentru ghidarea benzii ferăstrăului
20. Mâner de fixare pentru ghidajul benzii ferăstrăului
21. Bridă de strângere pentru limitatorul paralel
22. Șurub de reglare pentru rola ferăstrăului sus
23. Motor
24. Opritor paralel
25. Suport mașină
26. Bandă ferăstrău
27. Protecție împotriva basculării
28. Știft de ghidare superior
29. Știft de ghidare inferior
30. Crapodină
31. Crapodină
32. Suport de preluare
33. Șurub cu cap hexagonal înecat
34. Protecție bandă ferăstrău
35. Șurub cu cap hexagonal înecat
36. Suport de preluare
37. Șurub cu cap hexagonal înecat
38. Șurub cu cap hexagonal înecat
39. Cheie hexagonală 3 mm
40. Cheie hexagonală 4 mm
41. Șurub
42. Piuliță
43. Șaibă de egalizare
44. Piuliță
45. Suport pentru tija de împingere
46. Tijă de împingere
47. Șurub
48. Șurub
49. Picior de cauciuc
50. Cheie hexagonală 5 mm
51. Șurub
52. Șurub cu cap hexagonal înecat

- 53. Șaibă plată
- 54. Piuliță
- 55. Șaibă plată
- 56. Manetă de fixare
- 57. Mască

## 2.2 Cuprinsul livrării

Vă rugăm să verificați integralitatea articolului în baza cuprinsului livrării descris. În cazul în care lipsesc piese, vă rugăm să vă adresați în interval de maxim 5 zile lucrătoare de la cumpărarea articolului la centrul nostru de service sau la magazinul la care ați achiziționat aparatul, prezentați în acest caz un bon de cumpărare valabil. Vă rugăm să țineți cont de tabelul de garanție cuprins în informațiile de service din capătul instrucțiunilor de utilizare.

- Deschideți ambalajul și scoateți aparatul cu grijă.
- Îndepărtați ambalajul, precum și siguranțele de ambalare și de transport (dacă există).
- Verificați dacă livrarea este completă.
- Controlați aparatul și accesoriile dacă nu prezintă pagube de transport.
- Păstrați ambalajul după posibilitate, până la expirarea duratei de garanție.

### Pericol!

**Aparatul și ambalajul nu sunt jucării pentru copii! Copiii le este interzis să se joace cu pungii din material plastic, folii și piese mici! Există pericolul de înghițire și sufocare!**

- Ferăstrău cu bandă
- Masă de ferăstrău
- Tijă de împingere
- Opritor paralel
- Cheie hexagonală 3 mm
- Cheie hexagonală 4 mm
- Cheie hexagonală 5 mm
- Protecție împotriva basculării
- Accesorii pentru montaj
- Instrucțiuni de utilizare originale
- Indicații de siguranță

## 3. Utilizarea conform scopului

Ferăstrăul cu bandă servește la tăierea pe lungime și tăierea transversală a lemnului sau a pieselor similare lemnului. Materialele rotunde pot fi tăiate numai folosind dispozitive de fixare adecvate.

Aparatul poate fi utilizat numai în conformitate cu scopul pentru care a fost creat. Orice utilizare care depășește acest domeniu este considerată neconformă. Pentru eventualele daune sau accidente de orice tip rezultate ca urmare a utilizării neconforme a aparatului răspunde utilizatorul/operatorul și nu producătorul.

Se vor folosi numai benzi potrivite pentru această mașină. Parte componentă a utilizării conform scopului o reprezintă și respectarea indicațiilor de siguranță, precum și instrucțiunile de montaj și de folosire.

Persoanele care operează și întrețin mașina trebuie să cunoască bine mașina și să fie informate despre pericolele posibile. În afară de aceasta trebuie respectate exact normele de protecție a muncii în vigoare. Trebuie respectate de asemenea celelalte reguli generale din domeniul medicinei muncii și al siguranței tehnice. Modificările aduse mașinii exclud complet orice răspundere a producătorului și orice pretenție de despăgubire rezultată de aici.

În ciuda utilizării conforme, anumiți factori reziduali de risc nu pot fi excluși în totalitate. În funcție de construcția și structura mașinii pot apare următoarele riscuri:

- Afecțiuni auditive în cazul neutilizării protecției auditive necesare.
- Emisii nocive datorită prafurilor de lemn la utilizarea în încăperi închise.
- Pericol de accidentare la contactul mâinii cu zonele tăietoare neacoperite ale sculei.
- Pericol de accidentare la schimbarea sculei (pericol de tăiere).
- Pericol cauzat de catapultarea pieselor sau a bucăților din piese.
- Strivirea degetelor
- Pericol din cauza reculului.
- Bascularea piesei din cauza unei suprafețe de fixare a piesei insuficientă.
- Contactul cu scula tăietoare.
- Aruncarea în exterior a așchiilor de lemn și a fragmentelor din piesa de prelucrat.

Vă rugăm să țineți de asemenea cont de faptul că aparatele noastre nu sunt construite pentru utilizare în scopuri meșteșugărești sau industriale. Nu ne asumăm nicio răspundere pentru eventualele probleme survenite ca urmare a utilizării aparatului în întreprinderi lucrative, meșteșugărești sau industriale precum și în alte activități similare.

## 4. Date tehnice

Tensiunea de rețea: .....220-240 V~ 50 Hz  
 Putere: ..... S2 15 min 250 W  
 Turația la mers în gol  $n_0$ : ..... 1400 min<sup>-1</sup>  
 Lungime bandă ferăstrău: ..... 1400 mm  
 Lățime bandă ferăstrău: ..... 7 mm  
 Lățime max. bandă ferăstrău: ..... 8 mm  
 Viteză bandă de ferăstrău ..... 900 m/min  
 Înălțimea de tăiere: ..... 80 mm / 90°  
 ..... 45 mm / 45°  
 Proiecție: ..... 200 mm  
 Dimensiunea mesei: ..... 305 x 305 mm  
 Masă înclinabilă: ..... între -2° - 45°  
 Dimensiunea max. a piesei: .. 400 x 400 x 80 mm  
 Greutate: ..... 17,5 kg

### Pericol!

#### Zgomote și vibrații

Valorile nivelurilor de zgomot și de vibrație au fost calculate conform EN 61029.

Nivelul presiunii sonore  $L_{pA}$  ..... 84,3 dB (A)  
 Nesiguranță  $K_{pA}$  ..... 3 dB  
 Nivelul capacității sonore  $L_{WA}$  ..... 96 dB (A)  
 Nesiguranță  $K_{WA}$  ..... 3 dB

#### Purtați protecție antifonică.

Expunerea la zgomot poate cauza deteriorarea sau pierderea auzului.

#### Limitați zgomotul și vibrațiile la un nivel minim.

- Utilizați numai aparate în stare ireproșabilă.
- Întrețineți și curățați aparatul cu regularitate.
- Adaptați modul dvs. de lucru aparatului.
- Nu suprasolicitați aparatul.
- Dacă este necesar, lăsați aparatul să fie verificat.
- Decuplați aparatul, atunci când acesta nu este utilizat.

### Atenție!

#### Riscuri reziduale

**Riscurile reziduale nu pot fi eliminate complet, chiar dacă manipulați această sculă electrică în mod regulamentar. Următoarele pericole pot apărea, dependente de tipul constructiv și execuția acestei scule electrice:**

1. Afecțiuni pulmonare, în cazul în care nu se poartă mască de protecție împotriva prafului adecvată.

2. Afecțiuni auditive, în cazul în care nu se poartă protecție antifonică corespunzătoare.

## 5. Înainte de punerea în funcțiune

Mașina trebuie amplasată în condiții de stabilitate, adică pe o masă de lucru, sau montată pe un suport solid. La piciorul mașinii se află găuri de fixare în acest sens.

- Masa ferăstrăului trebuie să fie montată corect.
- Înainte de punerea în funcțiune, toate capacele și dispozitivele de siguranță trebuie montate corect.
- Banda ferăstrăului trebuie să se poată mișca liber.
- La lemnul deja prelucrat fiți atenți la corpuri străine cum ar fi de exemplu cuiele, șuruburile etc.
- Înainte de acționarea întrerupătorului pornire/oprire, asigurați-vă că banda ferăstrăului este montată corect iar piesele mobile se mișcă ușor.
- Asigurați-vă înainte de racordarea mașinii că datele de pe plăcuța de identificare corespund datelor din rețea.

## 6. Montaj

### Atenție!

Înainte de a începe orice lucrare de întreținere, reutilare și montaj a ferăstrăului cu bandă se va scoate ștecherul de la rețea.

#### 6.1.1 Montarea picioarelor de cauciuc/ Protecție împotriva basculării (Fig. 5a/5b)

Fixați cele patru picioare de cauciuc (49) cu ajutorul șurubului (51), a șaibe plate (43) și a piuliței (44) pe partea inferioară a aparatului.

Împingeți protecția împotriva basculării (27) în piciorul suport (5) și fixați-l cu ajutorul șurubului cu cap hexagonal înecat (52), a șaibe plate (53) și a piuliței (54) pe aparat.

#### 6.1.2 Montarea mesei ferăstrăului (Fig. 3- 4)

- Scoateți inima (4)
- Așezați masa de ferăstrău (15) din partea din spate pe carcasa mașinii. Fixați masa de ferăstrău cu șaibe plate (55), mânerul de fixare (18) și maneta de fixare (56).
- Demontajul se realizează în ordine inversă.

### 6.2. Tensionarea benzii ferăstrăului (Fig. 1)

- **Atenție!** După o perioadă mai lungă de repaus a ferăstrăului, banda acestuia trebuie detensionată, adică înainte de pornirea ferăstrăului se va verifica tensionarea benzii ferăstrăului.
- Rotiți șurubul de strângere (9) pentru tensionarea benzii ferăstrăului (26) în sens orar.
- Tensionarea corectă a benzii ferăstrăului poate fi constatată prin apăsarea cu degetul în lateral pe bandă, în centru între cele două role ale benzii (7 + 8). Banda (26) trebuie să cedeze doar foarte puțin (cca. 1-2 mm).
- Banda ferăstrăului suficient de întinsă are un sunet metalic, atunci când este atinsă.
- Detensionați banda ferăstrăului, atunci când nu folosiți ferăstrăul timp mai îndelungat, pentru a evita o întindere a acesteia.
- **Atenție!** La tensionarea prea puternică se poate rupe banda ferăstrăului. **PERICOL DE VĂTĂMARE!** În cazul tensionării prea slabe rola benzii angrenate (7) se poate da peste cap, iar banda se oprește.

### 6.3 Reglarea benzii ferăstrăului (Fig. 1-2)

- **Atenție!** Înainte de reglarea pânzei ferăstrăului, aceasta trebuie mai întâi tensionată corect.
- Deschideți capacul lateral (12) prin desprinderea închizătorilor (13).
- Rotiți încet în sens orar rola superioară a benzii ferăstrăului (8). Banda ferăstrăului (26) trebuie să fie poziționată cu dinții pe marginea anterioară a suprafeței de rulare pe rola benzii ferăstrăului (8). În caz contrar trebuie corectat unghiul de înclinație a rolei superioare a benzii (8).
- Dacă banda ferăstrăului (26) rulează mai mult în partea din spate a rolei (8), adică în direcția carcasei mașinii (25) șurubul de reglare (22) trebuie rotit în sens antiorar, rola benzii (8) se va roti încet cu cealaltă mână, pentru a verifica poziția benzii (26).
- Dacă banda ferăstrăului (26) rulează spre partea din față a rolei benzii (8), șurubul de reglare (22) se va roti în sens orar.
- După reglarea rolei superioare a benzii (8) se va controla poziția benzii ferăstrăului (26) pe rola inferioară a benzii (7). Banda ferăstrăului (26) trebuie să se afle de asemenea în centrul rolei benzii (7). În caz contrar trebuie corectat din nou unghiul de înclinație a rolei superioare a benzii (8).

- Rola benzii se va roti de câteva ori până ce reglarea rolei superioare a benzii (8) are efect asupra poziției benzii pe rola inferioară a benzii (7).
- După reglarea efectuată cu succes se vor închide din nou capacele laterale (12) și se vor asigura cu închizătoarele (13).

### 6.4. Reglarea ghidajului benzii ferăstrăului (Fig. 7 - 10)

Atât crapodina (30 + 31) cât și știfturile de reglare (28 + 29) trebuie reglate din nou după fiecare schimbare a benzii.

- Deschideți capacul lateral (12) prin desprinderea închizătorilor (13).

#### 6.4.1. Crapodina superioară (30)

- Slăbiți șurubul cu cap hexagonal înecat (33).
- Împingeți crapodina (30) până ce nu mai atinge banda ferăstrăului (26) (distanța max. 0,5 mm)
- Strângeți din nou șurubul cu cap hexagonal înecat (33).

#### 6.4.2. Reglarea crapodinei (31) inferioare

- Demontați masa ferăstrăului (15) sau înclinați-o la 45°.
- Rabatați protecția benzii ferăstrăului (34).
- Reglarea se face analog crapodinei superioare. Ambele crapodine (30 + 31) susțin banda (26) doar pe durata procesului de tăiere. Banda ferăstrăului nu trebuie să atingă rulmentul cu bile în cazul funcționării în gol.

#### 6.4.3. Reglarea știfturilor de ghidare superioare (28)

- Slăbiți șurubul cu cap hexagonal înecat (35).
- Împingeți suportul de preluare (36) a știfturilor de ghidare (28), până ce marginea frontală a știfturilor (28) se află la cca. 1 mm în spatele fundului dinților benzii.
- Strângeți din nou șurubul cu cap hexagonal înecat (35).
- **Atenție!** Banda ferăstrăului devine neutilizabilă, dacă dinții ating știfturile de ghidare în timpul funcționării benzii.
- Slăbiți șurubul cu cap hexagonal înecat (37).
- Ambele știfturi de ghidare (28) se vor împinge în direcția benzii ferăstrăului, până ce distanța dintre știfturile de ghidare (28) și banda ferăstrăului (26) este de max. 0,5 mm. (Banda ferăstrăului nu are voie să se blocheze)
- Strângeți din nou șurubul cu cap hexagonal înecat (37).

- Rotiți de câteva ori rola superioară a benzii ferăstrăului (8) în sens orar.
- Verificați din nou reglarea știfturilor de ghidare (28) și ajustați-le dacă este necesar.

#### 6.4.4. Reglarea știfturilor de ghidare inferioare (29)

- Demontați masa ferăstrăului (15)
- Slăbiți șurubul (48)
- Împingeți suportul de preluare (32) a știfturilor de ghidare (29), până ce marginea frontală a știfturilor (29) se află la cca. 1 mm în spatele fundului dinților benzii.
- Strângeți din nou șurubul (40).
- **Atenție!** Banda ferăstrăului devine neutilizabilă, dacă dinții ating știfturile de ghidare în timpul funcționării benzii.
- Slăbiți șurubul cu cap hexagonal înecat (38).
- Ambele știfturi de ghidare (29) se vor împinge în direcția benzii ferăstrăului, până ce distanța dintre știfturile de ghidare (29) și banda ferăstrăului (26) este de max. 0,5 mm. (Banda ferăstrăului nu are voie să se blocheze)
- Strângeți din nou șurubul cu cap hexagonal înecat (38).
- Rotiți de câteva ori rola inferioară a benzii ferăstrăului (7) în sens orar.
- Verificați din nou reglarea știfturilor de ghidare (29) și ajustați-le dacă este necesar.

#### 6.5. Reglarea ghidajului superior al benzii de ferăstrău (1) (Fig. 11)

- Slăbiți mânerul de fixare (20).
- Coborâți ghidajul benzii ferăstrăului (11) prin rotirea roțiței de reglare (19) cât se poate de aproape (distanță de cca. 2-3 mm) față de materialului de tăiat.
- Strângeți din nou mânerul de fixare (20).
- Reglajul se va verifica resp. efectua din nou înaintea fiecărui proces de tăiere.

#### 6.6. Reglarea mesei ferăstrăului (15) la 90° (12/13)

- Slăbiți mânerul de fixare (18) și maneta de fixare (56) și deschideți masca ghidajului benzii ferăstrăului (11).
- Așezați echerul (d) între banda ferăstrăului (26) și masa ferăstrăului (15). Echerul (d) nu este cuprins în livrare.
- Înclinați masa ferăstrăului (15) până ce unghiul la banda ferăstrăului (26) ajunge la 90°.
- Strângeți din nou mânerul de fixare (18) și maneta de fixare (56) și închideți masca ghidajului benzii ferăstrăului (11).
- Slăbiți piulița (42).

- Reglați șurubul (41) până ce este atinsă carcasa mașinii.
- Strângeți din nou piulița (42) pentru a fixa șurubul (41).

#### 6.7. Alegerea benzii de ferăstrău

Banda ferăstrăului livrată cu ferăstrăul cu bandă este prevăzută pentru utilizarea universală. La selectarea benzii ferăstrăului trebuie să respectați următoarele criterii:

- Cu o bandă subțire puteți tăia raze mai strâmte decât cu una lată.
- Banda lată se folosește dacă doriți să efectuați o tăiere dreaptă. Acest lucru este important în principal la tăiera lemnului, deoarece banda ferăstrăului are tendința să urmeze textura lemnului deviind astfel ușor de la linia de tăiere dorită.
- Benzile ferăstrăului cu dinți fini au o tăietură mai netedă, însă taie mai încet decât benzile mai grosiere.

**Atenție! Nu folosiți niciodată benzi îndoite sau rupte!**

#### 6.8. Schimbarea benzii ferăstrăului (Fig. 1, 14a, 14b)

- Demontați masca (57)
- Reglați ghidajul benzii ferăstrăului (11) la cca. jumătate din înălțimea dintre masa ferăstrăului (15) și carcasa mașinii (25).
- Desfaceți închizătorile (13) și deschideți capacul lateral (12).
- Îndepărtați inima (4)
- Detensionați banda ferăstrăului (26) prin rotirea șurubului de tensionare (9) în sens antiorar.
- Scoateți banda ferăstrăului (26) de pe role (7, 8) prin fanta din masa ferăstrăului (15).
- Montați banda nouă a ferăstrăului (26) pe mijlocul ambelor role ale benzii (7, 8). Dinții benzii ferăstrăului (26) trebuie să arate în jos în direcția mesei ferăstrăului.
- Tensionați banda ferăstrăului (26) (vezi 6.2)
- Închideți din nou capacul lateral (12).
- Remontați inima (4)
- Așezați la loc masca.

#### 6.9. Schimbarea suprafeței de rulare din cauciuc a rolelor ferăstrăului cu bandă (Fig. 15)

Suprafețele din cauciuc (3) a rolelor ferăstrăului cu bandă (7/8) se uzează după un timp din cauza dinților ascuțiți a benzii și trebuie schimbate.

- Deschideți capacul lateral (12)
- Scoateți banda ferăstrăului (26) (vezi 6.8)

- Ridicați marginea suprafeței de rulare din cauciuc (3) cu o șurubelniță mică (f) și trageți-o de pe rola superioară a ferăstrăului cu bandă (8).
- La rola inferioară a ferăstrăului cu bandă (7) se procedează analog.
- Montați suprafața nouă de cauciuc (3), banda ferăstrăului (26) și închideți capacul lateral (12).

#### 6.10. Schimbarea mesei de inserție a materialului (Fig. 16)

În cazul uzurii sau deteriorării mesei de inserție a materialului (17) aceasta trebuie schimbată, deoarece există un risc ridicat de vătămare.

- Desfaceți șurubul de fixare a mesei de inserție material (17) cu ajutorul unei șurubelnițe cu cap cruce (h). (Șurubelnița cu cap cruce nu este cuprinsă în livrare).
- Scoateți prin partea de sus masa de inserție a materialului uzată (17).
- Montajul mesei noi se face în ordine inversă.

#### 6.11. Ștuțul de aspirație (Fig. 2)

Ferăstrăul cu bandă este echipat cu un ștuț de aspirație (6) pentru așchii.

Racordați ferăstrăul cu bandă la o instalație de aspirat așchii (nu este cuprinsă în livrare) prin racordarea furtunului instalației de aspirație la ștuțul de aspirație (6).

#### 6.12. Suport pentru tija de împingere (Fig. 6)

- Tija de împingere trebuie păstrată întotdeauna în suport, atunci când nu este folosită.

## 7. Operare

#### 7.1. Întrerupător pornire/oprire (Fig. 17)

- Ferăstrăul poate fi pornit prin apăsarea butonului verde „1” (g).
- Pentru a opri din nou ferăstrăul, trebuie apăsată tasta roșie „0” (h).
- Ferăstrăul cu bandă este echipat cu un întrerupător de subtensiune. În cazul unei pene de curent ferăstrăul trebuie repornit.

#### 7.2. Opritor paralel (Fig. 18)

- Apăsați brida de strângere (21) a opritorului-limitator (24) în sus.
- Împingeți limitatorul paralel (24) în stânga sau în dreapta benzii de ferăstrău (26) pe masa ferăstrăului (15) și reglați-l la dimensiunea dorită.

- Apăsați brida de strângere (21) în jos pentru a fixa limitatorul paralel (24). Dacă puterea de strângere a bridei de strângere (21) nu este suficientă, rotiți brida (21) în sens orar până ce limitatorul paralel este fixat suficient de bine.
- Atenție, limitatorul paralel (24) trebuie să funcționeze întotdeauna paralel față de banda ferăstrăului (26).

#### 7.3. Tăieturi oblice (Fig. 19)

Pentru a putea executa tăieturi oblice parale cu banda ferăstrăului (26), masa ferăstrăului (15) se poate înclina în față 0° - 45°.

- Slăbiți mânerul de fixare (18).
- Înclinați masa ferăstrăului (15) în față, până ce s-a reglat unghiul dorit pe gradație (16).
- Strângeți din nou mânerul de fixare (18).
- Atenție: În cazul înclinării mesei ferăstrăului (15) limitatorul paralel (24) se va monta în dreapta direcției de lucru a benzii (26) pe latura aliniată în jos (în măsura în care lățimea piesei permite acest lucru), pentru a asigura piesa contra alunecării.

## 8. Funcționare

**Atenție!** Recomandăm executarea unei tăieturi de probă după fiecare nouă reglare, pentru a verifica dimensiunile setate.

- La toate procesele de tăiere ghidajul superior al benzii (11) se va poziționa cât se poate de aproape de piesă (vezi 6.5).
- Piesa va fi ghidată permanent cu ambele mâini și se va menține plat pe masa ferăstrăului cu bandă (15), pentru a evita blocarea benzii ferăstrăului (26).
- Avansul se va face cu presiune uniformă, suficientă pentru ca banda ferăstrăului să taie prin material, dar să nu se blocheze.
- Folosiți limitatorul paralel (24) pentru toate procesele de tăiere pentru care se poate folosi.
- Este recomandat să executați o tăietură într-un singur proces și nu în mai multe etape, care ar putea solicita retragerea piesei. Dacă totuși nu se poate evita o retragere a piesei, se va opri mai întâi ferăstrăul cu bandă și se va retrage piesa abia după oprirea benzii (26).
- La tăiere piesa trebuie ghidată întotdeauna cu latura cea mai lungă.

**Pericol!** La prelucrarea pieselor înguste trebuie folosită neapărat o tijă de împingere. Tija de îm-

pingere (28) se va păstra mereu la îndemână în cârligul (29) prevăzut în acest sens în lateralul ferăstrăului.

### 8.1. Executarea tăieturilor longitudinale (Fig. 20)

Aici este tăiată o piesă pe direcție longitudinală.

- Reglați limitatorul paralel (24) în partea din stânga (în măsura în care acest lucru e posibil) a benzii ferăstrăului (26) corespunzător lățimii dorite.
- Coborâți ghidajul benzii ferăstrăului (11) pe piesă. (vezi 6.5)
- Porniți ferăstrăul.
- Apăsati o margine a piesei cu mâna dreaptă contra limitatorului paralel (24) în timp ce suprafața plană se află pe masa ferăstrăului (15).
- Împingeți piesa cu avans constant de-alungul limitatorului paralel (24) în banda ferăstrăului (26).
- Important: Piese lungi trebuie asigurate contra căderii la finalul procesului de tăiere (de ex. cu suporturi de rulare etc.)

### 8.2. Executarea tăieturilor oblice (Fig. 19)

- Reglați masa ferăstrăului la unghiul dorit (vezi 7.3).
- Efectuați tăietura așa cum este explicat la 8.1.

### 8.3. Tăieturi libere (Fig. 21)

Una din cele mai importante caracteristici ale unui ferăstrău cu bandă este tăierea fără probleme a curbilor și a razelor.

- Coborâți ghidajul benzii ferăstrăului (11) pe piesă. (vezi 6.5)
- Porniți ferăstrăul.
- Apăsati piesa fix pe masa ferăstrăului (15) și împingeți-o ușor în banda ferăstrăului (26).
- La tăierea liberă trebuie să lucrați cu o viteză de avans mai redusă pentru ca banda ferăstrăului (26) să poată urma linia dorită.
- În multe cazuri este recomandabilă tăierea grosieră a curbilor și a colțurilor la o distanță aprox. de 6 mm de linie.
- Dacă trebuie să tăiați curbe care sunt prea strâmte pentru banda ferăstrăului, trebuie tăiate tăieturi ajutoare în partea frontală, astfel încât acestea vor fi rebuturi la tăierea finală a razei.

## 9. Transportul

Transportați ferăstrăul cu bandă prin ținerea piciorului suport (5) cu o mână și cu cealaltă țineți suportul mașinii (25). Atenție! Nu folosiți niciodată la ridicare sau transport dispozitivele de protecție separate.

## 10. Curățirea, întreținerea și comanda pieselor de schimb

### Pericol!

Înainte tuturor lucrărilor de curățire scoateți ștecherul din priză.

### 10.1 Curățirea

- Păstrați cât mai curat posibil dispozitivele de protecție, șlițurile de aerisire și carcasa motorului. Ștergeți aparatul cu o cârpă curată sau curățați-l cu aer comprimat la o presiune mică.
- Recomandăm curățirea aparatului imediat după fiecare utilizare.
- Curățați aparatul cu regularitate cu o cârpă umedă și puțin săpun. Nu folosiți detergenți sau solvenți pentru curățare; acestea ar putea ataca părțile din material plastic ale aparatului. Fiți atenți să nu intre apă în interiorul aparatului. Pătrunderea apei în aparatul electric mărește riscul de electrocutare.

### 10.2 Întreținere

În interiorul aparatului nu se găsesc piese care necesită întreținere curentă.

### 10.3 Comanda pieselor de schimb:

La comanda pieselor de schimb trebuie comunicate următoarele informații;

- Tipul aparatului
- Numărul articolului aparatului
- Numărul de identificare al aparatului
- Numărul de piesă de schimb al piesei de schimb necesare

Informații și prețuri actuale găsiți la adresa [www.Einhell-Service.com](http://www.Einhell-Service.com)

## 11. Eliminarea și reciclarea

Aparatul se află într-un ambalaj pentru a împiedica pagubele de transport. Acest ambalaj este o materie primă și este astfel re folosibil sau poate fi readus în circuitul de revalorificare a materiilor



prime. Aparatul și piesele sale auxiliare sunt construite din diferite materiale, cum ar fi de exemplu metal sau material plastic. Aparatele electrice nu se vor arunca la gunoiul menajer. Pentru salubritatea corespunzătoare, aparatul se va preda la un centru de colectare. Dacă nu aveți cunoștință unde se află un centru de colectare, informați-vă în acest sens la administrația comunală.

## 12. Lagăr

Depozitați aparatul și accesoriile acestuia la loc întunecos, uscat și ferit de îngheț, precum și inaccesibil copiilor. Temperatura de depozitare optimă este între 5 și 30 °C. Păstrați aparatul electric în ambalajul original.

### Eliminare



Električne alate, akumulacione baterije, pribor i pakovanja treba predati na reciklažu koja je u skladu sa zaštitom životne sredine.

Ne bacajte električne alate i akumulatore/ baterije u kućno djubre!

#### Samo za EU zemlje:

Prema evropskoj direktivi 2012/19/EU o starim električnim i elektronskim uređajima i njenoj primeni u nacionalnom pravu, električni alati koji se više ne mogu koristiti, a prema evropskoj direktivi 2006/66/EC akumulatori/baterije koje su u kvaru ili istrošene moraju se odvojeno sakupljati i uključiti u reciklažu koja ispunjava ekološke uslove.

Ukoliko se elektronski i električni uređaji otklone u otpad na neispravan način, moguće opasne materije mogu da imaju štetno dejstvo na životnu sredinu i zdravlje ljudi.

Potpuno ili delimično štampanje ili umnožavanje dokumentacije i službenih papira koji su priloženi proizvodu dozvoljeno je samo uz izričitu saglasnost firme Einhell Germany AG.

Zadržavamo pravo na tehničke promene.

## Informații de service

În toate țările menționate în certificatul de garanție dispunem de parteneri de service competenți, datele de contact ale acestora le puteți găsi în certificatul de garanție. Acești parteneri vă stau la dispoziție pentru toate problemele referitoare la service, piese de schimb și de uzură sau aprovizionarea cu materiale de consum.

Se va ține cont de faptul că la acest produs, următoarele piese sunt supuse unei uzuri naturale sau datorate utilizării resp. că aceste piese sunt necesare ca materiale de consum.

| Categorie                            | exemplu                            |
|--------------------------------------|------------------------------------|
| Piese de uzură*                      | Rolă de ghidaj, curea trapezoidală |
| Material de consum/ Piese de consum* | Bandă ferăstrău                    |
| Piese lipsă                          |                                    |

\* nu este cuprins în livrare în mod obligatoriu!

În caz de deteriorări sau defecte, vă rugăm să anunțați acest lucru pe pagina de internet [www.Einhell-Service.com](http://www.Einhell-Service.com). Vă rugăm să țineți cont de descrierea exactă a defecțiunii și răspundeți în orice caz la următoarele întrebări:

- A funcționat aparatul o dată sau a fost de la început defect?
- Ați remarcat ceva înainte de defectarea aparatului (simptom înainte de defectare)?
- Ce fel de defecțiune prezintă aparatul după părerea dumneavoastră (simptom principal)?  
Descrieți această defecțiune.

## Certificat de garanție

Stimată clientă, stimate client,  
produsele noastre sunt supuse unui control de calitate riguros. Dacă totuși vreodată acest aparat nu va funcționa ireproșabil, ne pare foarte rău și vă rugăm să vă adresați centrului nostru service, la adresa indicată la finalul acestui certificat de garanție. Bineînțeles că vă stăm și la telefon cu plăcere la dispoziție, la numărul de service menționat. Pentru revendicarea pretențiilor de garanție trebuie ținut cont de următoarele:

1. Aceste condiții de garanție se adresează exclusiv consumatorilor, deci persoanelor fizice, care nu doresc să utilizeze acest produs în cadrul unor activități lucrative sau pentru activități profesionale independente. Aceste condiții de garanție reglementează prestațiile de garanție suplimentare, pe care producătorul jos numit le promite cumpărătorilor săi la cumpărarea unui aparat nou, suplimentar garanției legale. Pretențiile dumneavoastră de garanție legale nu sunt atinse de această garanție. Prestația noastră de garanție este gratuită pentru dumneavoastră.
2. Prestația de garanție se extinde în exclusivitate asupra defectelor la aparatul nou achiziționat de dumneavoastră de la producătorul jos numit în Uniunea Europeană, care provin din erori de material sau de fabricație și se limitează, în funcție de decizia noastră, la remedierea acestor defecte sau la schimbarea aparatului. Vă rugăm să țineți de asemenea cont de faptul că aparatele noastre nu sunt construite pentru utilizare în scopuri lucrative, meșteșugărești sau profesionale. Din acest motiv nu se va încheia un contract de garanție, atunci când aparatul este folosit în perioada de garanție în întreprinderi lucrative, meșteșugărești sau industriale precum și pentru activități similare. Pentru articolele sub marca „Profesional”, excluderea pentru uz lucrativ, meșteșugăresc sau profesional nu se aplică.
3. Excluse de la garanție sunt următoarele:
  - Deteriorări datorate neluării în considerare a instrucțiunilor de montare, a instrucțiunilor de utilizare sau instalării necompetente (cum ar fi de exemplu racordarea la o tensiune de rețea greșită sau la un curent greșit), neluării în considerare a prescripțiilor referitoare la lucrările de întreținere și siguranță, expunerea aparatului la condiții de mediu anormale sau îngrijire și întreținere insuficientă.
  - Deteriorări ale aparatului, cauzate de utilizarea abuzivă sau improprie (cum ar fi suprasolicitarea aparatului sau folosirea uneltelor atașabile sau auxiliarelor neadmiși), intrarea corpurilor străine în aparat (cum ar fi nisip, pietre sau praf), deteriorări din timpul transportului, recurgerea la violență sau influențe străine (cum ar fi de exemplu deteriorări datorită căderii).
  - Deteriorări ale aparatului sau ale unor părți ale acestuia, care se explică prin uzură normală, conformă utilizării sau altă uzură naturală. De exemplu, acumulatorii și pachetele de acumulatori sunt supuse uzurii naturale și sunt proiectate pentru un număr limitat de cicluri. Uzura este influențată negativ în special de sarcinile solicitate, vitezele de încărcare, dar și de expunerea la căldură, frig, vibrații și șocuri.
4. Durata de garanție este de 2 ani și începe din ziua cumpărării aparatului. Pretențiile de garanție se vor revendica în interval de două săptămâni de la data apariției defectului. Este exclusă revendicarea pretenției de garanție după expirarea duratei de garanție. Repararea sau schimbarea aparatului nu duce nici la prelungirea duratei de garanție și nici nu se va fixa o durată de garanție nouă pentru prestația efectuată la acest aparat sau pentru o piesă schimbată la acesta. Acest lucru este valabil și în cazul unui service la fața locului.
5. Pentru revendicarea pretențiilor de garanție, vă rugăm să anunțați aparatul defect la: [www.Einhell-Service.com](http://www.Einhell-Service.com). Vă rugăm să aveți pregătit bonul de cumpărare sau altă dovadă de cumpărare a aparatului dvs. nou. Aparatele trimise fără dovadă corespunzătoare sau fără plăcută de identificare sunt excluse de la prestația de garanție, datorită posibilităților insuficiente de alocare. Dacă defectul aparatului este cuprins în prestațiile noastre de garanție, veți primi imediat înapoi aparatul reparat sau un aparat nou.
6. Dacă ați dus aparatul într-o țară din Uniunea Europeană, alta decât țara în care ați achiziționat aparatul, vă oferim prestația de garanție printr-un partener de service local. Nu există nicio pretenție de garanție dacă aparatele sunt duse în afara Uniunii Europene.

Bineînțeles că remediem cu plăcere contra cost și defecte la aparate care nu sunt sau nu mai sunt cuprinse în prestațiile de garanție. Pentru aceasta, vă rugăm să trimiteți aparatul la adresa noastră de service. La piesele de uzură, de consum și piesele lipsă vă informăm în mod expres, că trebuie avute în vedere restricțiile garanției menționate în informațiile de service ale acestor instrucțiuni de utilizare.

Parc Industrial Dragomirești, Aleea Maria Laura nr.5, Hala B1, Comuna Dragomirești-Vale,  
Sat Dragomirești-Deal, Județul Ifov, 077096. Tel: 021.318.55.44, [officero@einhell.com](mailto:officero@einhell.com)

### ⚠ **Κίνδυνος!**

Κατά τη χρήση των συσκευών πρέπει, προς αποφυγή τραυματισμών, να τηρούνται και να λαμβάνονται ορισμένα μέτρα ασφαλείας. Διαβάστε για το λόγο αυτό προσεκτικά τις Οδηγίες χρήσης / Υποδείξεις ασφαλείας. Φυλάξτε τις καλά για να έχετε τις πληροφορίες πάντα στη διάθεσή σας. Εάν παραδώσετε τη συσκευή σε άλλα άτομα, δώστε μαζί και αυτές τις Οδηγίες χρήσης / Υποδείξεις ασφαλείας. Δεν αναλαμβάνουμε καμία ευθύνη για ατυχήματα ή βλάβες που οφείλονται σε μη τήρηση αυτών των Οδηγιών χρήσης και των Υποδείξεων ασφαλείας.

### **Εξηγήσεις για τα χρησιμοποιούμενα σύμβολα (βλέπε εικ. 22)**

- Κίνδυνος!** – Για τη μείωση του κινδύνου τραυματισμού διαβάστε την Οδηγία χρήσης.
- Προσοχή! Να χρησιμοποιείτε ωτοασπίδες.** Η επίδραση του θορύβου μπορεί να προκαλέσει την απώλεια της ακοής.
- Προσοχή! Να χρησιμοποιείτε μάσκα προστασίας από σκόνη.** Κατά την επεξεργασία ξύλου και άλλων υλικών δεν αποκλείεται η δημιουργία επιβλαβών για την υγεία σκόνης. Δεν επιτρέπεται η επεξεργασία υλικών που περιέχουν αμιάντο!
- Προσοχή! Να φοράτε οπωσδήποτε προστατευτικά γυαλιά.** Οι σπινθήρες που δημιουργούνται κατά την εργασία ή τα εκσφενδονιζόμενα κομμάτια, ροκανίδια και σκόνες μπορούν να προκαλέσουν απώλεια της όρασης.
- Πριν κάνετε ρυθμίσεις στη συσκευή να βγάξετε πάντα το βύσμα από την πρίζα.**
- Κατεύθυνση κοπής της πριονοταινίας.**

## **1. Υποδείξεις ασφαλείας**

Θα βρείτε τις ανάλογες υποδείξεις ασφαλείας στο επισυναπτόμενο βιβλιάριο!

### ⚠ **Κίνδυνος!**

**Διαβάστε όλες τις Υποδείξεις ασφαλείας και τις Οδηγίες.** Εάν δεν ακολουθήσετε τις Υποδείξεις ασφαλείας και τις Οδηγίες δεν αποκλείονται ηλεκτροπληξία, πυρκαγιά και/ή σοβαροί τραυματισμοί. **Φυλάξτε προσεκτικά όλες τις Υποδείξεις ασφαλείας και τις Οδηγίες για το μέλλον.**

## **2. Περιγραφή της συσκευής και συμπαραδιδόμενα**

### **2.1 Περιγραφή της συσκευής (εικ. 1/2)**

- Διακόπτης ενεργοποίησης/απενεργοποίησης
- Αγωγός σύνδεσης με το δίκτυο
- Λαστιχένια επιφάνεια κίνησης
- Έλασμα
- Βάση
- Σύνδεση αναρρόφησης
- Τροχαλία πριονοταινίας κάτω
- Τροχαλία πριονοταινίας επάνω
- Βίδα σύσφιξης
- Προστασία πριονοταινίας
- Οδηγός πριονοταινίας επάνω
- Πλευρικό κάλυμμα
- Κλείσιμο καλύμματος
- Βίδα ασφάλισης για την επάνω τροχαλία της πριονοταινίας
- Πάγκος εργασίας
- Κλίμακα για πεδίο περιστροφής
- Ένθετο πλαστικό
- Λαβές ακινητοποίησης του πάγκου εργασίας
- Λαβή ρύθμισης για οδηγό πριονοταινίας
- Λαβή ακινητοποίησης για οδηγό πριονοταινίας
- Βραχίονας σύσφιξης για παράλληλο οδηγό
- Βίδα ρύθμισης για την επάνω τροχαλία της πριονοταινίας
- Μοτέρ
- Παράλληλος οδηγός
- Βάση μηχανής
- Πριονοταινία
- Προστασία από ανατροπή
- Πείρος-οδηγός, επάνω
- Πείρος-οδηγός, κάτω
- Έδρανο στήριξης
- Έδρανο στήριξης
- Στήριγμα υποδοχής
- Εσωτερικά εξάγωνη βίδα
- Προστασία πριονοταινίας
- Εσωτερικά εξάγωνη βίδα
- Στήριγμα υποδοχής
- Εσωτερικά εξάγωνη βίδα
- Εσωτ. εξάγωνο κλειδί 3 mm
- Εσωτ. εξάγωνο κλειδί 4 mm
- Βίδα
- Παξιμάδι
- Ροδέλα
- Παξιμάδι
- Στήριγμα ξύλου ώθησης
- Ξύλο ώθησης
- Βίδα

- 48. Βίδα
- 49. Λαστιχένιο πόδι
- 50. Εσωτ. εξάγωνο κλειδί 5mm
- 51. Βίδα
- 52. Εσωτερικά εξάγωνη βίδα
- 53. Ροδέλα
- 54. Παξιμάδι
- 55. Ροδέλα
- 56. Μοχλός ακινητοποίησης
- 57. Κάλυμμα

## 2.2 Συμπαραδιδόμενα

Βάσει της περιγραφής των συμπαραδιδόμενων παρακαλούμε να ελέγξετε την πληρότητα του προϊόντος. Σε περίπτωση ελλείψεων τμημάτων παρακαλούμε να αποτανθείτε εντός 5 εργάσιμων ημερών από την ημερομηνία αγοράς στο Κέντρο Σέρβις (Service Center) της εταιρείας μας ή στο κατάστημα από το οποίο αγοράσατε τη συσκευή, προσκομίζοντας την ισχύουσα απόδειξη αγοράς. Παρακαλούμε να προσέξετε τον πίνακα εγγύησης στους όρους εγγύησης στο τέλος των οδηγιών.

- Ανοίξτε τη συσκευασία και βγάλτε προσεκτικά τη συσκευή.
- Απομακρύντε τα υλικά συσκευασίας καθώς και τα συστήματα προστασίας της συσκευασίας / μεταφοράς (εάν υπάρχουν).
- Ελέγξτε εάν είναι πλήρες το περιεχόμενο.
- Ελέγξτε τη συσκευή και τα αξεσουάρ για ενδεχόμενες ζημιές από τη μεταφορά.
- Φυλάξτε τη συσκευασία αν γίνεται μέχρι την πάροδο της προθεσμίας της εγγύησης.

### Κίνδυνος!

**Η συσκευή και τα υλικά συσκευασίας δεν είναι παιχνίδια! Τα παιδιά δεν επιτρέπεται να παίζουν με πλαστικές σακούλες, πλαστικές μεμβράνες και μικροαντικείμενα! Υφίσταται κίνδυνος κατάποσης και ασφυξίας!**

- Πριονοκορδέλλα
- Πάγκος εργασίας
- Ξύλο ώθησης
- Παράλληλος οδηγός
- Εσωτ. εξάγωνο κλειδί 3 mm
- Εσωτ. εξάγωνο κλειδί 4 mm
- Εσωτ. εξάγωνο κλειδί 5 mm
- Προστασία από ανατροπή
- Υλικό συναρμολόγησης
- Πρωτότυπες οδηγίες χρήσης
- Υποδείξεις ασφαλείας

## 3. Σωστή χρήση

Η πριονοκορδέλα προορίζεται για κατά μήκος και λοξή κοπή ξύλων και παρόμοιων υλικών. Τα στρογγυλά υλικά επιτρέπεται να κόβονται μόνο με τη βοήθεια κατάλληλων στηριγμάτων.

Η μηχανή επιτρέπεται να χρησιμοποιηθεί μόνο για τον σκοπό για τον οποίο προορίζεται. Κάθε πέραν τούτου χρήση δεν ανταποκρίνεται στο σκοπό για τον οποίο προορίζεται. Για βλάβες που οφείλονται σε παρόμοια χρήση ή για τραυματισμούς παντός είδους ευθύνεται ο χρήστης/χειριστής και όχι ο κατασκευαστής.

Επιτρέπεται μόνο η χρήση πριονοταινιών κατάλληλων για τη μηχανή. Αναπόσπαστο μέρος της ενδεδειγμένης χρήσης είναι και η τήρηση των υποδείξεων ασφαλείας, καθώς και η οδηγία συναρμολόγησης και οι υποδείξεις χειρισμού στην οδηγία χρήσης.

Τα άτομα που χειρίζονται τη μηχανή, πρέπει να είναι εξοικειωμένα με το χειρισμό της και να ενημερωθούν για ενδεχόμενους κινδύνους. Πέραν τούτου να τηρούνται αυστηρά οι διατάξεις πρόληψης ατυχημάτων. Να ακολουθούνται επίσης και οι άλλοι γενικοί κανόνες ιατρικής εργασίας και τεχνικής ασφάλειας.

Τροποποιήσεις στη μηχανή αποκλείουν την ευθύνη του κατασκευαστή από τις ζημιές που προκύπτουν από τη χρήση αυτή. Παρ'όλη την ενδεδειγμένη χρήση δεν μπορούν να αποκλειστούν τελείως ορισμένοι κίνδυνοι. Εξαιτίας της κατασκευής και της δομής της μηχανής δεν αποκλείονται τα εξής:

- Βλάβη της ακοής όταν δεν χρησιμοποιούνται οι απαιτούμενες ωτοασπίδες.
- Επιβλαβείς για την υγεία εκπομπές σκόνης ξύλου κατά τη χρήση σε κλειστούς χώρους.
- Κίνδυνος ατυχήματος σε περίπτωση επαφής με το χέρι στα ακάλυπτα πεδία κοπής του εργαλείου.
- Κίνδυνος τραυματισμού κατά την αλλαγή εργαλείων (τέμνον τραύμα).
- Κίνδυνος από εκσφενδονισμό κατεργαζόμενων αντικειμένων ή τμημάτων τους.
- Θλάση δακτύλων.
- Κίνδυνος από αντίκρουση.
- Πτώση του κατεργαζόμενου αντικείμενου λόγω μικρής επιφάνειας εναπόθεσης του

- κατεργαζόμενου αντικείμενου.
- Επαφή με το εργαλείο κοπής.
- Εκσφενδονισμός κλαδιών ή ρόζων και κατεργαζόμενων αντικειμένων.

Παρακαλούμε να προσέξετε πως οι συσκευές μας δεν προορίζονται και δεν έχουν κατασκευαστεί για επαγγελματική, βιοτεχνική ή βιομηχανική χρήση. Δεν αναλαμβάνουμε εγγύηση σε περίπτωση κατά την οποία η συσκευή χρησιμοποιήθηκε σε συνεργεία, βιοτεχνίες ή στη βιομηχανία ή σε εργασίες παρόμοιες με αυτές.

#### 4. Τεχνικά χαρακτηριστικά

Τάση δικτύου: ..... 220-240 V~50 Hz  
 Ισχύς: ..... S2 15 min 250 W  
 Λειτουργία ρελαντί  $n_0$ : ..... 1400 min<sup>-1</sup>  
 Μήκος πριονοταινίας: ..... 1400 mm  
 Πλάτος πριονοταινίας: ..... 7 mm  
 Μέγ. πλάτος πριονοταινίας: ..... 8 mm  
 Ταχύτητα πριονοταινίας: ..... 900 m/min  
 Ύψος κοπής: ..... 85 mm / 90°  
 ..... 45 mm / 45°  
 Προεξοχή: ..... 200 mm  
 Μέγεθος πάγκου εργασίας: ..... 305 x 305 mm  
 Κλίση πάγκου εργασίας: ..... -2° έως 45°  
 Μέγ. μέγεθος κατεργαζόμενου αντικείμενου: ..... 400 x 400 x 80 mm  
 Βάρος: ..... 17,5 kg

#### Θόρυβος και δονήσεις

Οι τιμές θορύβων και δονήσεων διαπιστώθηκαν σύμφωνα με το πρότυπο EN 61029.

Στάθμη ηχητικής πίεσης  $L_{pA}$  ..... 84,3 dB(A)  
 Αβεβαιότητα  $K_{pA}$  ..... 3 dB  
 Στάθμη ηχητικής ισχύος  $L_{WA}$  ..... 96 dB(A)  
 Αβεβαιότητα  $K_{WA}$  ..... 3 dB

#### Να χρησιμοποιείτε ηχοπροστασία.

Η επίδραση θορύβου μπορεί να έχει σαν συνέπεια την απώλεια της ακοής.

#### Περιορίστε την δημιουργία θορύβου και τις δονήσεις στο ελάχιστο!

- Να χρησιμοποιείτε μόνο συσκευές σε άψογη κατάσταση.
- Να συντηρείτε και να καθαρίζετε τακτικά τη συσκευή.

- Να προσαρμόζετε στη συσκευή τον τρόπο εργασίας σας.
- Προσέξτε να μην υπερφορτώνετε τη συσκευή.
- Αφήστε τη συσκευή να δροσιστεί ελεγχθεί από ειδικό τεχνίτη.
- Να απενεργοποιείτε τη συσκευή όταν δεν την χρησιμοποιείτε.

#### Προσοχή!

##### Υπολειπόμενοι κίνδυνοι

**Ακόμη και σε περίπτωση σωστής και κανονικής χρήσης αυτού του ηλεκτρικού εργαλείου, υφίστανται πάντα ορισμένοι υπολειπόμενοι κίνδυνοι. Οι ακόλουθοι κίνδυνοι μπορούν να παρουσιαστούν ανάλογα με το είδος κατασκευής και το μεντέλο αυτού του ηλεκτρικού εργαλείου:**

- Βλάβες πνευμόνων, εάν δεν χρησιμοποιηθούν κατάλληλες μάσκες προστασίας από σκόνη.
- Βλάβες της ακοής, εάν δεν χρησιμοποιηθεί κατάλληλη ηχοπροστασία.

#### 5. Πριν τη θέση σε λειτουργία

Η μηχανή πρέπει να τοποθετηθεί σε σταθερό σημείο, δηλ. να βιδωθεί πάνω σε πάγκο εργασίας ή σε στερεή βάση. Για το σκοπό αυτό υπάρχουν στο πόδι της μηχανής τρύπες στερέωσης.

- Ο πάγκος εργασίας πρέπει να τοποθετηθεί σωστά.
- Πριν τη θέση σε λειτουργία πρέπει να έχουν τοποθετηθεί σωστά όλα τα καλύμματα και οι διατάξεις ασφαλείας.
- Η πριονοταινία πρέπει να μπορεί να κινείται ελεύθερα.
- Να προσέχετε στα ήδη κατεργασμένα ξύλα να μην υπάρχουν ξένα αντικείμενα, π.χ. καρφιά ή βίδες κλπ.
- Πριν ενεργοποιήσετε τον διακόπτη ενεργοποίησης/απενεργοποίησης σιγουρευθείτε πως όλα έχουν τοποθετηθεί σωστά και πως κινούνται ελεύθερα τα κινούμενα τμήματα.
- Πριν τη σύνδεση σιγουρευθείτε πως τα στοιχεία στην ετικέτα του συμφωνούν με τα στοιχεία του δικτύου.

## 6. Τοποθέτηση

### ΠΡΟΣΟΧΗ!

Πριν από όλες τις εργασίες συντήρησης και τροποποίησης στην πριονοκορδέλλα να βγάξετε το βύσμα από την πρίζα.

#### 6.1.1 Τοποθέτηση των λαστιχένιων ποδιών (εικ. 5a/5b)

Στερεώστε τα τέσσερα λαστιχένια πόδια (49) με τη βίδα (51), τη ροδέλα (43) και το παξιμάδι (44) στην κάτω πλευρά της συσκευής.

Σπρώξτε το σύστημα προστασίας από ανατροπή (27) στη βάση (5) και στερεώστε τη με την εξάγωνη βίδα (52), τη ροδέλα (53) και το παξιμάδι (54) στη συσκευή.

#### 6.1. Τοποθέτηση του πάγκου εργασίας (εικ. 3- 4)

- Αφαιρέστε το έλασμα (4)
- Τοποθετήστε τον πάγκο εργασίας (15) από πίσω πάνω στο περίβλημα της μηχανής. Στερεώστε τον πάγκο εργασίας με τις ροδέλες (55), τη λαβή ακινητοποίησης (18) και με τον μοχλό ακινητοποίησης (56).
- Η αποσυναρμολόγηση γίνεται στην αντίστροφη σειρά.

#### 6.2. Ένταση της πριονοταινίας (εικ. 1)

- **ΠΡΟΣΟΧΗ!** Μετά από μεγαλύτερο χρονικό διάστημα ακινητοποίησης του πριονιού πρέπει να ανακουφιστεί η πριονοταινία, δηλ. πριν από την ενεργοποίηση του πριονιού πρέπει να ελεγχθεί η ένταση της πριονοταινίας.
- Στρίψτε δεξιόστροφα τη βίδα σύσφιξης (9) για την ένταση της πριονοταινίας (26).
- Η σωστή ένταση της πριονοταινίας μπορεί να διαπιστωθεί και με πλευρική πίεση με το δάκτυλο πάνω στην πριονοταινία περίπου στη μέση των δύο τροχών (7+8). Η πριονοταινία (26) επιτρέπεται να πιέζεται μόνο ελάχιστα (περ. 1-2 mm).
- Η επαρκώς εντεταμένη πριονοταινία έχει έναν μεταλλικό ήχο όταν την ακουμπήσετε.
- Ανακουφίστε την πριονοταινία, όταν δεν πρόκειται να χρησιμοποιηθεί για μεγαλύτερο χρονικό διάστημα, έτσι ώστε να μην υπερτεντωθεί.
- **Προσοχή!** Εάν η κορδέλλα είναι πολύ τεντωμένη, μπορεί να σπάσει. ΚΙΝΔΥΝΟΣ ΤΡΑΥΜΑΤΙΣΜΟΥ! Εάν η ένταση είναι πολύ μικρή, μπορεί να υπερπεριστραφεί ο τροχός

(7) και να ακινητοποιηθεί η πριονοταινία.

#### 6.3 Ρύθμιση πριονοταινίας (εικ. 1-2)

- **ΠΡΟΣΟΧΗ!** Πριν μπορέσετε να εκτελέσετε τη σωστή ρύθμιση της πριονοταινίας, πρέπει να γίνει σωστή ένταση της πριονοκορδέλλας.
- Ανοίξτε το πλευρικό κάλυμμα (12) με λασκάρισμα των κλεισμάτων (13).
- Στρίψτε την επάνω τροχαλία της πριονοταινίας (8) αργά και αριστερόστροφα. Η πριονολάμα (26) να κινείται με τα δόντια στον μπροστινό τροχό της επιφάνειας κίνησης στην τροχαλία της πριονοταινίας (8). Σε αντίθετη περίπτωση πρέπει να διορθωθεί η γωνία κλίσης της επάνω τροχαλίας της πριονοταινίας (8).
- Εάν η πριονοταινία (26) κινείται περισσότερο προς την πίσω πλευρά της τροχαλίας της πριονοταινίας (8), δηλ. προς την κατεύθυνση του περιβλήματος της μηχανής (25) πρέπει να στραφεί η βίδα ρύθμισης (22) αριστερόστροφα και η τροχαλία της πριονοταινίας (8) να στριφτεί αργά με το άλλο χέρι ώστε να ελεγχθεί η θέση της πριονοταινίας (26).
- Εάν η πριονοταινία (26) κινείται προς την μπροστινή άκρη της τροχαλίας της πριονοταινίας (8), πρέπει να στραφεί η βίδα ρύθμισης (22) δεξιόστροφα.
- Μετά τη ρύθμιση της επάνω τροχαλίας της πριονοταινίας (8) να ελεγχθεί η θέση της πριονοταινίας (26) επάνω στην κάτω τροχαλία της πριονοταινίας (7). Η πριονοταινία (26) να κινείται επίσης στη μέση της τροχαλίας της πριονοταινίας (7). Σε αντίθετη περίπτωση να μεταβληθεί και πάλι η κλίση της επάνω τροχαλίας της πριονοταινίας (8).
- Μέχρι να επηρεάσει η μετατόπιση της επάνω τροχαλίας της πριονοταινίας (8) στη θέση της πριονοταινίας στην κάτω τροχαλία της πριονοταινίας (7) να περιστραφεί μερικές φορές η τροχαλία της πριονοταινίας.
- Μετά από επιτυχή ρύθμιση να κλειστεί και πάλι το πλευρικό κάλυμμα (12) και να ασφαλιστεί με τα κλεισίματα (13).

#### 6.4. Ρύθμιση πριονοταινίας (εικ. 7 - 10)

Τόσο το έδρανο (30+31) όσο και οι πείροι-οδηγοί (28+29) πρέπει να ρυθμίζονται εκ νέου μετά από κάθε αλλαγή της πριονοταινίας.

- Ανοίξτε το πλευρικό κάλυμμα (12) με λασκάρισμα των κλεισμάτων (13).

#### 6.4.1. Επάνω έδρανο (30)

- Λασκάρετε την εσωτερικά εξάγωνη βίδα (33).
- Μετατοπίστε το έδρανο (30) τόσο μέχρι να μην έρχεται σε επαφή με την προινοταινία (26) (μέγ. απόσταση 0,5 mm).
- Ξανασφίξτε την εσωτερικά εξάγωνη βίδα (33).

#### 6.4.2. Ρύθμιση του κάτω έδρανο (31)

- Αποσυναρμολογήστε τον πάγκο εργασίας (15) ή δώστε του κλίση 45°.
- Ξεδιπλώστε την προστασία της προινοταινίας (34).
- Η ρύθμιση γίνεται όπως και στο έδρανο. Τα δύο έδρανα (30+31) στηρίζουν την προινοταινία (26) μόνο κατά τη διάρκεια της κοπής. Σε λειτουργία κενού η προινοταινία να μην έρχεται σε επαφή με το ρουλεμάν.

#### 6.4.3. Ρύθμιση επάνω πείρων-οδηγών (28)

- Λασκάρετε την εσωτερικά εξάγωνη βίδα (35).
- Μετατοπίστε την υποδοχή (36) των πείρων-οδηγών (28) μέχρι η μπροστινή άκρη των πείρων-οδηγών (28) να βρίσκεται 1mm πίσω από τα δόντια της προινοταινίας.
- Ξανασφίξτε την εσωτερικά εξάγωνη βίδα (35).
- **ΠΡΟΣΟΧΉ!** Η προινοταινία αχρησιμοποιείται, όταν τα δόντια έρχονται κατά τη λειτουργία σε επαφή με τους πείρους-οδηγούς.
- Λασκάρετε την εσωτερικά εξάγωνη βίδα (37).
- Ωθήστε τους πείρους-οδηγούς (28) τόσο προς την κατεύθυνση της προινοταινίας μέχρι η απόσταση μεταξύ των πείρων-οδηγών (28) και της προινοταινίας (26) να είναι το ανώτερο 0,5 mm. (Η προινοταινία να μη μπλοκάρει)
- Ξανασφίξτε την εσωτερικά εξάγωνη βίδα (37).
- Στρίψτε μερικές φορές δεξιόστροφα την τροχαλία της προινοταινίας (8).
- Επαναελέγξτε τη ρύθμιση των πείρων-οδηγών (28) και ενδεχομένως επαναρυθμίστε.

#### 6.4.4. Ρύθμιση των κάτω πείρων-οδηγών (29)

- Αποσυναρμολογήστε τον πάγκο εργασίας (15)
- Χαλαρώστε τη βίδα (48).
- Μετατοπίστε την υποδοχή (32) των πείρων-οδηγών (29) μέχρι η μπροστινή άκρη των

πείρων-οδηγών (29) να βρίσκεται 1mm πίσω από τα δόντια της προινοταινίας.

- Επανασφίξτε τη βίδα (48).
- **ΠΡΟΣΟΧΉ!** Η προινοταινία αχρησιμοποιείται, όταν τα δόντια έρχονται κατά τη λειτουργία σε επαφή με τους πείρους-οδηγούς.
- Λασκάρετε την εσωτερικά εξάγωνη βίδα (38).
- Ωθήστε τους πείρους-οδηγούς (29) τόσο προς την κατεύθυνση της προινοταινίας μέχρι η απόσταση μεταξύ των πείρων-οδηγών (29) και της προινοταινίας (26) να είναι το ανώτερο 0,5 mm. (Η προινοταινία να μη μπλοκάρει)
- Ξανασφίξτε την εσωτερικά εξάγωνη βίδα (38).
- Στρίψτε την κάτω τροχαλία της προινοταινίας (7) μερικές φορές δεξιόστροφα.
- Επαναελέγξτε τη ρύθμιση των πείρων-οδηγών (29) και ενδεχομένως επαναρυθμίστε.

#### 6.5. Ρύθμιση του επάνω οδηγού της προινοταινίας (11) (εικ. 11)

- Χαλαρώστε τη λαβή ακινητοποίησης (20).
- Με περιστροφή του τροχού ρύθμισης (19) χαμηλώστε τον οδηγό της προινοταινίας (11) όσο πιο κοντά (απόσταση περ. 2-3 mm) προς το αντικείμενο που θέλετε να κόψετε.
- Ξανασφίξτε τη λαβή ακινητοποίησης (20).
- Η ρύθμιση να ελέγχεται ή να επαναρυθμίζεται πριν από κάθε κοπή.

#### 6.6. Ρύθμιση του πάγκου εργασίας (15) σε 90° (12/13)

- Λασκάρετε τη λαβή ακινητοποίησης (18) και το μοχλό ακινητοποίησης (56) και ανοίξτε το κάλυμμα στον οδηγό της προινοταινίας (11).
- Ρυθμίστε τη γωνία (d) μεταξύ της προινοταινίας (26) και του πάγκου εργασίας (15). Η γωνία (d) δεν συμπαράδεται.
- Με περιστροφή του πάγκου εργασίας (15) του δίνετε κλίση μέχρι η γωνία προς την προινοταινία (26) να είναι ακριβώς 90°.
- Σφίξτε πάλι τη λαβή ακινητοποίησης (18) και το μοχλό ακινητοποίησης (56) και κλείστε το κάλυμμα στον οδηγό της προινοταινίας (11).
- Χαλαρώστε το παξιμάδι (42).
- Μετατοπίστε τη βίδα (41) τόσο, μέχρι να έρχεται σε επαφή με το περίβλημα της μηχανής.
- Ξανασφίξτε το παξιμάδι (42) για να ακινητοποιήσετε τη βίδα (41).



### 6.7. Ποια πριονοταινία να χρησιμοποιηθεί

Η συμπαραδιδόμενη πριονοταινία προορίζεται για γενική χρήση. Τα ακόλουθα κριτήρια πρέπει να λάβετε υπόψη σας κατά την επιλογή της πριονοταινίας:

- Με στενή πριονοταινία μπορείτε να κόψετε στενότερες ακτίνες από ότι με φαρδύτερη πριονοταινία.
- Μία πλατιά πριονοταινία χρησιμοποιεί κανείς για ίσιες κοπές. Αυτό είναι ιδιαίτερα σημαντικό για κοπή ξύλων, επειδή η πριονοταινία τείνει να ακολουθεί τα νερά του ξύλου και έτσι προκαλείται εύκολα απόκλιση από την επιθυμούμενη γραμμή κοπής.
- Οι πριονοταινίες με λεπτά δόντια κόβουν πιο λεία, αλλά και πιο αργά από χοντρές πριονοταινίες.

**Προσοχή! Ποτέ μη χρησιμοποιείτε παραμορφωμένες ή σχισμένες πριονοταινίες!**

### 6.8. Αλλαγή πριονοταινίας (εικ. 1, 14a, 14b)

- Αφαιρέστε το κάλυμμα (57).
- Ρυθμίστε τον οδηγό της πριονοταινίας (11) στο περ. μισό ύψος μεταξύ πάγκου εργασίας (15) και περιβλήματος μηχανής (25).
- Χαλαρώστε τα κλεισίματα (13) και ανοίξτε το πλευρικό κάλυμμα (12).
- Αφαιρέστε το έλασμα (4).
- Ανακουφίστε την πριονοταινία (26) με αριστερόστροφη περιστροφή της βίδας σύσφιξης (9).
- Αφαιρέστε την πριονοταινία (26) από τις τροχαλίες της πριονοταινίας (7,8) και βγάλτε την από τη σχισμή του πάγκου εργασίας (15).
- Επανατοποθετήστε τη νέα πριονοταινία (26) στη μέση επάνω στις δύο τροχαλίες (7,8). Τα δόντια της πριονοταινίας (26) πρέπει να δείχνουν προς τα κάτω προς την κατεύθυνση του πάγκου εργασίας.
- Τάνυση της πριονοταινίας (26) (βλ. 6.2).
- Ξανακλείστε το πλευρικό κάλυμμα (12).
- Επανατοποθετήστε το έλασμα (4)
- Επανατοποθετήστε το κάλυμμα.

### 6.9. Αντικατάσταση των λαστιχένιων επιφανειών κίνησης των τροχαλιών της πριονοταινίας (εικ. 15)

Οι λαστιχένιες επιφάνειες (3) των τροχαλιών της πριονοταινίας (7/8) φθείρονται μετά από ένα χρονικό διάστημα από τα δόντια της πριονοταινίας και πρέπει να αντικαθίστανται.

- Ανοίξτε το πλευρικό κάλυμμα (12).

- Αφαιρέστε την πριονοταινία (26) (βλ. 6.8)
- Ανυψώστε την άκρη του λάστιχου (3) με ένα μικρό κατσαβίδι (f) και τραβήξτε από τον επάνω πριονοτροχό (8).
- Τα ίδια βήματα ακολουθείται ανάλογα και για την κάτω τροχαλία (7).
- Απλώστε τη νέα επιφάνεια (3), τοποθετήστε το πριόνι και κλείστε πάλι το πλευρικό κάλυμμα (12).

### 6.10. Αλλαγή του ένθετου του πάγκου εργασίας (εικ. 16)

Σε περίπτωση φθοράς ή βλάβης πρέπει να αντικατασταθεί το ένθετο του πάγκου εργασίας (17), διαφορετικά υφίσταται σοβαρός κίνδυνος τραυματισμού.

- Λασκάρτε τη βίδα του ένθετου του πάγκου εργασίας (17) με σταυροκατσαβίδι (h). (το σταυροκατσαβίδι δεν συμπαράδίδεται)
- Βγάλτε προς τα επάνω το φθαρμένο ένθετο του πάγκου εργασίας (17).
- Η συναρμολόγηση του νέου ένθετου γίνεται στην αντίστροφη σειρά.

### 6.11. Στόμιο αναρρόφησης (εικ. 2)

Η πριονοκορδέλλα είναι εξοπλισμένη με ένα στόμιο αναρρόφησης (6) για ροκανίδια.

Συνδέστε το πριόνι σε σύστημα αναρρόφησης των ροκανιδιών (δεν συμπαράδίδεται) συνδέοντας το σωλήνα του συστήματος αναρρόφησης στο στόμιο αναρρόφησης (6).

### 6.12. Στήριγμα ξύλου ώθησης (εικ. 6)

- Το ξύλο ώθησης πρέπει, όταν δεν χρησιμοποιείται, να φυλάσσεται στο στήριγμα.

## 7. Χειρισμός

### 7.1. Διακόπτης ενεργοποίησης/ απενεργοποίησης (εικ. 17)

- Πιέζοντας το πράσινο πλήκτρο „I“ μπορείτε να ενεργοποιήσετε το πριόνι.
- Για να απενεργοποιήσετε πάλι το πριόνι, πρέπει να πιέσετε τον κόκκινο διακόπτη „0“.
- Η πριονοκορδέλλα είναι εξοπλισμένη με ένα διακόπτη υποπίεσης. Σε περίπτωση διακοπής του ρεύματος, πρέπει να επαναενεργοποιήσετε την πριονοκορδέλλα.

### 7.2. Παράλληλος οδηγός (εικ. 18)

- Πιέστε προς τα επάνω τον βραχίονα σύσφιξης (21) του παράλληλου οδηγού (24).
- Σπρώξτε τον παράλληλο οδηγό (24) αριστερά ή δεξιά της προινοταινίας (26) στον πάγκο εργασίας (15) και ρυθμίστε την επιθυμούμενη τιμή.
- Πιέστε τον βραχίονα σύσφιξης (21) προς τα κάτω για να ακινητοποιήσετε τον παράλληλο οδηγό (24). Εάν δεν αρκεί η δύναμη σύσφιξης του βραχίονα σύσφιξης (21), τότε περιστρέψτε τον μερικές φορές δεξιόστροφα, μέχρι να στερεωθεί επαρκώς.
- Να προσέξετε να είναι ο παράλληλος οδηγός (24) πάντα παράλληλα στην προινοταινία (26).

### 7.3. Λοξές κοπές (εικ. 19)

Για να εκτελέσετε λοξές κοπές παράλληλα στην προινοταινία (26), μπορείτε να δώσετε κλίση στον πάγκο εργασίας (15) από 0° - 45°.

- Χαλαρώστε τις λαβές ακινητοποίησης (18).
- Δώστε στον πάγκο εργασίας (15) κλίση προς τα εμπρός, μέχρι να ρυθμιστεί η επιθυμούμενη γωνία στην κλίμακα (16).
- Ξανασφίξτε τις λαβές ακινητοποίησης (18).
- Προσοχή! Όταν ο πάγκος εργασίας (15) βρίσκεται σε κλίση, να τοποθετηθεί ο παράλληλος οδηγός (24), στην κατεύθυνση εργασίας δεξιά από την προινοταινία (26) προς την πλευρά με κλίση προς τα κάτω (όσο είναι δυνατό λόγω του πλάτους του κατεργαζόμενου αντικείμενου), ώστε να ασφαλιστεί το αντικείμενο από ολίσθηση.

## 8. Λειτουργία

**Προσοχή!** Μετά από κάθε νέα ρύθμιση συνιστούμε μία δοκιμαστική κοπή για έλεγχο των ρυθμίσεων.

- Σε όλα τα είδη κοπών πρέπει να τοποθετηθεί ο επάνω οδηγός της ταινίας (11) όσο πιο κοντά γίνεται στο κατεργαζόμενο αντικείμενο (βλ. 6.5).
- Να οδηγείτε το αντικείμενο πάντα και με τα δύο χέρια και επίπεδα πάνω στον πάγκο εργασίας (15) ώστε να αποφευχθεί ενδεχόμενο μπλοκάρισμα της προινοταινίας (26).
- Η ώθηση να γίνεται πάντα με ομοιόμορφη πίεση, που να αρκεί ώστε η προινοταινία να κόβει το υλικό χωρίς πρόβλημα, αλλά να μη μπλοκάρει.

- Να χρησιμοποιείτε πάντα τον παράλληλο οδηγό (24) για όλες τις κοπές, για τις οποίες μπορεί να χρησιμοποιηθεί.
- Είναι πάντα καλύτερο να εκτελεσθεί μία κοπή σε ένα βήμα εργασίας, παρά σε περισσότερα που ενδεχομένως απαιτούν ένα τράβηγμα προς τα πίσω του αντικείμενου. Εάν παρ' όλα αυτά δεν είναι δυνατόν να αποφευχθεί το τράβηγμα προς τα πίσω, πρέπει προηγουμένως να απενεργοποιηθεί η προινοκορδέλλα και το αντικείμενο να τραβηχτεί αφού ακινητοποιηθεί πρώτα η προινοταινία (26).
- Κατά την κοπή πρέπει να οδηγείται το αντικείμενο πάντα με την μακρύτερη πλευρά του.

**Προσοχή!** Κατά την κατεργασία στενών αντικείμενων πρέπει να χρησιμοποιείτε οπωσδήποτε ένα ξύλο ώθησης (28) να βρίσκεται πάντα έτοιμο για χρήση στο για τον σκοπό αυτό προβλεπόμενο γάντζο (29) στο πλάι του προιονιού.

### 8.1. Εκτέλεση λοξών κοπών (εικ. 20)

Εδώ κόβετε ένα αντικείμενο σε λοξή κατεύθυνση.

- Ρυθμίστε το παράλληλο τέρμα (24) στην αριστερή πλευρά (όσο είναι δυνατό) της προινοταινίας (26) ανάλογα με το επιθυμούμενο πλάτος.
- Χαμηλώστε τον οδηγό της προινοταινίας (11) πάνω στο αντικείμενο. (βλ. 6.5)
- Ενεργοποίηση προιονιού
- Πιέζετε μία άκρη του αντικείμενου με το δεξί χέρι πάνω στον παράλληλο οδηγό (24), ενώ η επίπεδη πλευρά βρίσκεται πάνω στον πάγκο εργασίας (15).
- Ωθείτε το αντικείμενο με ομοιόμορφη πίεση κατά μήκος του παράλληλου οδηγού (24) στην προινοταινία (26).
- Κίνδυνος! Να ασφαλίσετε μακριά αντικείμενα για να μη πέσουν στο τέλος της διαδικασίας κοπής (π.χ. με βάση κλπ.)

### 8.2. Εκτέλεση λοξών κοπών (εικ. 19)

- Ρυθμίστε τον πάγκο εργασίας στη σωστή γωνία (βλ. 7.3).
- Εκτελέστε την κοπή όπως περιγράφεται στο εδάφιο 8.1.

### 8.3. Κοπές με ελεύθερο χέρι (εικ. 21)

Ένα από τα σημαντικότερα χαρακτηριστικά μίας πριονοκορδέλλας είναι η απλή στρογγυλή κοπή.

- Χαμηλώστε τον οδηγό της πριονοταινίας (11) πάνω στο αντικείμενο. (βλ. 6.5)
- Ενεργοποίηση πριονιού.
- Πιέστε το αντικείμενο πάνω στον πάγκο εργασίας (15) και ωθήστε το αργά στην πριονοταινία (26).
- Κατά την κοπή με ελεύθερο χέρι να εργάζεστε με χαμηλότερη ταχύτητα, ώστε η πριονοκορδέλλα (26) να μπορεί να ακολουθεί την επιθυμούμενη γραμμή.
- Σε πολλές περιπτώσεις βοηθάει η πρόχειρη πρώτη κοπή γωνιών και στροφών σε απόσταση περίπου 6 mm από τη γραμμή.
- Εάν χρειαστεί να κόψετε στροφές που είναι πολύ στενές για την χρησιμοποιούμενη πριονοταινία, πρέπει να κάνετε πρώτα βοηθητικές κοπές μέχρι την μπροστινή πλευρά της στροφής, έτσι ώστε οι κοπές αυτές να πέσουν σαν απορρίμματα ξύλου όταν κόψετε την οριστική ακτίνα.

## 9. Μεταφορά

Να μεταφέρετε την πριονοκορδέλλα κρατώντας την με ένα χέρι από το πόδι (5) και με το άλλο στη βάση της μηχανής (25). Προσοχή! Για την ανύψωση ή την μεταφορά να μη χρησιμοποιείτε ποτέ διακόπτονα μέσα ασφαλείας.

## 10. Καθαρισμός, συντήρηση και παραγγελία ανταλλακτικών

### Κίνδυνος!

Πριν από όλες τις εργασίες τοποθέτησης να βγάξετε το φιν από την πρίζα

### 10.1 Καθαρισμός

- Να κρατάτε όσο πιο ελεύθερα από σκόνη και ακαθαρσίες γίνεται τα συστήματα προστασίας, τις σχισμές εξαερισμού και το κέλυφος του μοτέρ. Σκουπίζετε τη συσκευή με ένα καθαρό πανί, ή καθαρίστε το με πεπεισμένο αέρα σε χαμηλή πίεση.
- Συνιστούμε να καθαρίζετε τη συσκευή αμέσως μετά από κάθε χρήση.
- Να καθαρίζετε τη συσκευή τακτικά με ένα νωπό πανί και λίγο μαλακό σαπούνι. Μη χρησιμοποιείτε καθαριστικά ή διαλύτες, γιατί δεν αποκλείεται να καταστρέψουν την

επιφάνεια της συσκευής. Προσέξτε να μην περάσει νερό στο εσωτερικό της συσκευής. Η διεύδυση νερού σε ηλεκτρική συσκευή αυξάνει τον κίνδυνο ηλεκτροπληξίας.

### 10.2 Συντήρηση

Στο εσωτερικό της συσκευής δεν υπάρχουν εξαρτήματα που χρειάζονται συντήρησης.

### 10.3 Παραγγελία ανταλλακτικών:

Κατά την παραγγελία ανταλλακτικών να αναφέρετε τα εξής:

- Τύπος της συσκευής
- Αριθμός είδους της συσκευής
- Αριθμός ταύτισης της συσκευής
- Αριθμός ανταλλακτικού

Θα βρείτε τις ισχύουσες τιμές και πληροφορίες στην ιστοσελίδα [www.Einhell-Service.com](http://www.Einhell-Service.com)

## 11. Διάθεση στα απορρίμματα και επαναχρησιμοποίηση

Η συσκευή βρίσκεται σε μία συσκευασία προς αποφυγή ζημιών κατά τη μεταφορά. Αυτή η συσκευασία αποτελείται από πρώτες ύλες και έτσι μπορεί να επαναχρησιμοποιηθεί ή να ανακυκλωθεί. Η συσκευή και τα εξαρτήματά της αποτελούνται από διάφορα υλικά, όπως π.χ. μέταλλο και πλαστικά υλικά. Δεν επιτρέπεται η απόρριψη ελαττωματικών συσκευών στα οικιακά απορρίμματα. Σωστή απόρριψη είναι η παράδοση σε κατάλληλα κέντρα συλλογής μεταχειρισμένων συσκευών. Εάν δεν γνωρίζετε πού βρίσκεται παρόμοιο κέντρο συλλογής μεταχειρισμένων συσκευών, ρωτήστε στη διοίκηση της κοινότητάς σας.

## 12. Φύλαξη

Να διατηρείτε τη συσκευή και ταξιδεσουάρ της σε σκοτεινό, στεγνό χώρο, χωρίς παγετό, και μακριά από παιδιά. Η ιδανική θερμοκρασία αποθήκευσης είναι μεταξύ 5 και 30 °C. Να φυλάξετε την ηλεκτρική σας συσκευή στην πρωτότυπη συσκευασία της.

**Απόσυρση**

Τα ηλεκτρικά εργαλεία, οι μπαταρίες, τα εξαρτήματα και οι συσκευασίες πρέπει να ανακυκλώνονται με τρόπο φιλικό προς το περιβάλλον.

Μην ρίχνετε τα ηλεκτρικά εργαλεία και τις μπαταρίες στα απορρίμματα του σπιτιού σας!

**Μόνο για χώρες της ΕΕ:**

Σύμφωνα με την Ευρωπαϊκή οδηγία 2012/19/ΕΕ σχετικά με τις παλιές ηλεκτρικές και ηλεκτρονικές συσκευές και τη μεταφορά της οδηγίας αυτής σε εθνικό δίκαιο τα άχρηστα ηλεκτρικά εργαλεία και σύμφωνα με την Ευρωπαϊκή οδηγία 2006/66/ΕΚ οι χαλασμένες ή χρησιμοποιημένες μπαταρίες πρέπει να συλλέγονται ξεχωριστά, για να ανακυκλωθούν με τρόπο φιλικό προς το περιβάλλον.

Σε περίπτωση μη ενδεδειγμένης απόσυρσης οι ηλεκτρικές και ηλεκτρονικές συσκευές λόγω ενδεχομένης παρουσίας επικίνδυνων ουσιών μπορούν να έχουν επιβλαβείς επιπτώσεις στο περιβάλλον και στην ανθρώπινη υγεία.

Η ανατύπωση ή οποιασδήποτε άλλης μορφής αναπαραγωγή της τεκμηρίωσης ή άλλων δικαιολογητικών που αναφέρονται στα προϊόντα, ακόμη και αποσπασματικά, επιτρέπεται μόνο με ρητή συγκατάθεση της Einhell Germany AG.

Με επιφύλαξη τεχνικών τροποποιήσεων

## Ενημέρωση για το σέρβις

Σε όλες τις χώρες που αναφέρονται στην εγγύηση έχουμε αρμόδια συνεργεία που συνεργάζονται μαζί μας, η διεύθυνση των οποίων προκύπτει από την εγγύηση. Τα συνεργεία αυτά βρίσκονται στη διάθεσή σας για επισκευές, ανταλλακτικά ή αξεσουάρ ή για την αγορά αναλώσιμων.

Προσέξτε ότι στη συσκευή αυτή τα ακόλουθα εξαρτήματα υπόκεινται σε κοινή φθορά ή ότι χρειάζονται τα ακόλουθα αναλώσιμα.

| Κατηγορία                          | Παράδειγμα                             |
|------------------------------------|--|
| Φθιρόμενα εξαρτήματα*              | Οδηγητικός τροχός, τραπεζοειδής μάντας |
| Αναλώσιμα υλικά/αναλώσιμα τμήματα* | Κορδέλα                                |
| Ελλείψεις                          |  |

\* δεν συμπεριλαμβάνονται υποχρεωτικά στο περιεχόμενο της συσκευασίας!

Σε περίπτωση ελαττωμάτων ή σφαλμάτων σας παρακαλούμε να δηλώστε την περίπτωση στο ίντερνετ στο [www.Einhell-Service.com](http://www.Einhell-Service.com). Προσέξτε να περιγράψετε με ακρίβεια το σφάλμα και απαντήστε στις ακόλουθες ερωτήσεις:

- Λειτουργήσε σωστά η συσκευή ή είχε από την αρχή κάποιο ελάττωμα?
- Μήπως προσέξατε κάτι περίεργο προτού παρουσιαστεί το ελάττωμα (σύμπτωμα ή βλάβη)?
- Ποια δυσλειτουργία παρατηρείται στη συσκευή (κύριο σύμπτωμα)? Περιγράψτε αυτή τη δυσλειτουργία.

## Πιστοποιητικό Εγγύησης

Αγαπητέ πελάτη,

τα προϊόντα μας υπόκεινται σε αυστηρό ποιοτικό έλεγχο. Ωστόσο, εάν αυτή η συσκευή δεν λειτουργεί σωστά, μπορείτε να επικοινωνήσετε με το τμήμα τεχνικής υποστήριξης – service, στη διεύθυνση που αναγράφεται σε αυτήν την κάρτα εγγύησης. Παρακαλώ σημειώστε ότι για την εγγύηση ισχύουν τα παρακάτω:

1. Οι παρόντες όροι εγγύησης απευθύνονται αποκλειστικά σε καταναλωτές, δηλ. φυσικά πρόσωπα που δεν επιθυμούν να χρησιμοποιήσουν αυτό το προϊόν ως μέρος της εμπορικής ή άλλης αυτοαπασχολούμενης δραστηριότητάς τους. Αυτοί οι όροι εγγύησης ρυθμίζουν πρόσθετες υπηρεσίες εγγύησης τις οποίες υπόσχεται ο αναφερόμενος κατασκευαστής στους αγοραστές των νέων προϊόντων του εκτός από τα εκ του νόμου δικαιώματα εγγύησης. Οι νομικές αξιώσεις εγγύησης δεν επηρεάζονται από αυτήν την εγγύηση. Η υπηρεσία εγγύησης είναι δωρεάν.
2. Οι υπηρεσίες εγγύησης καλύπτουν μόνο ελαττώματα που οφείλονται σε ελαττώματα υλικού ή κατασκευής στο νέο προϊόν που αγοράσατε στην Ευρωπαϊκή Ένωση από τον παρακάτω κατασκευαστή και περιορίζονται είτε στην αποκατάσταση των εν λόγω ελαττωμάτων είτε στην αντικατάσταση του προϊόντος, κατά την επιλογή μας. Λάβετε υπόψη ότι ο εξοπλισμός μας δεν έχει σχεδιαστεί για χρήση σε εμπορικές ή επαγγελματικές εφαρμογές. Κατά συνέπεια, η εγγύηση ακυρώνεται εάν ο εξοπλισμός χρησιμοποιηθεί εντός της περιόδου εγγύησης σε εμπορικές ή βιομηχανικές εφαρμογές ή για άλλες ισοδύναμες δραστηριότητες. Ο αποκλεισμός από εμπορικές ή επαγγελματικές εφαρμογές δεν ισχύει για προϊόντα με την επωνυμία «Professional».
3. Η εγγύησή μας δεν καλύπτει:
  - Ζημιά στη συσκευή που προκαλείται από μη τήρηση των οδηγιών συναρμολόγησης ή λόγω ακατάλληλης εγκατάστασης, μη τήρηση των οδηγιών λειτουργίας (π.χ. σύνδεση σε λανθασμένη τάση δικτύου ή τύπο ρεύματος) ή μη τήρηση των κανονισμών συντήρησης και ασφάλειας ή με την έκθεση της συσκευής σε μη φυσιολογικές περιβαλλοντικές συνθήκες ή λόγω έλλειψης φροντίδας και συντήρησης.
  - Ζημιά στη συσκευή που προκαλείται από κακή χρήση ή ακατάλληλη χρήση (π.χ. υπερφόρτωση της συσκευής ή χρήση μη συγκεκριμένων εργαλείων ή αξεσουάρ), διείσδυση ξένων σωμάτων στη συσκευή (π.χ. άμμος, πέτρες ή σκόνη, ...) , ζημιά κατά τη μεταφορά , χρήση δύναμης ή εξωτερικές επιρροές (όπως ζημιές που προκαλούνται από πτώση).
  - Βλάβη στη συσκευή ή σε εξαρτήματα της συσκευής που μπορεί να αποδοθεί σε κανονική, κανονική ή άλλη φυσική φθορά. Για παράδειγμα, οι μπαταρίες υπόκεινται σε φυσική φθορά και έχουν σχεδιαστεί για περιορισμένο αριθμό κύκλων. Η φθορά επηρεάζεται αρνητικά ιδιαίτερα από τα απαιτούμενα φορτία, τις ταχύτητες φόρτωσης, αλλά και από την έκθεση στη ζέστη, το κρύο, τους κραδασμούς και τις κρούσεις.
4. Η εγγύηση ισχύει για περίοδο 2 ετών από την ημερομηνία αγοράς του εξοπλισμού. Οι αξιώσεις εγγύησης πρέπει να υποβληθούν πριν από τη λήξη της περιόδου εγγύησης και εντός δύο εβδομάδων από τη διαπίστωση του ελαττώματος. Καμία αξίωση εγγύησης δεν θα γίνει δεκτή μετά τη λήξη της περιόδου εγγύησης. Η επισκευή ή η αντικατάσταση της συσκευής δεν οδηγεί σε παράταση της περιόδου εγγύησης, ούτε αυτή η υπηρεσία ξεκινά νέα περίοδο εγγύησης για τη συσκευή ή για τυχόν ανταλλακτικά που έχουν εγκατασταθεί. Αυτό ισχύει επίσης όταν χρησιμοποιείτε μια επιτόπια υπηρεσία.
5. Για να διεκδικήσετε την αξίωση εγγύησης, εγγράψτε την ελαττωματική συσκευή στη διεύθυνση: [www.Einhell-Service.com](http://www.Einhell-Service.com). Θα χρειαστεί να προσκομίσετε απόδειξη αγοράς του εξοπλισμού. Συσκευές που αποστέλλονται χωρίς απόδειξη ή χωρίς πινακίδα χαρακτηριστικών εξαιρούνται από τις υπηρεσίες εγγύησης λόγω έλλειψης ιχνηλασιμότητας. Εάν το ελάττωμα της συσκευής καλύπτεται από την εγγύησή μας, τότε είτε η συσκευή θα επισκευασθεί είτε θα αντικατασταθεί με νέα.
6. Εάν έχετε μεταφέρει τη συσκευή σε χώρα της Ευρωπαϊκής Ένωσης διαφορετική από τη χώρα στην οποία την αγοράσατε, θα παρέχουμε την υπηρεσία εγγύησης μέσω ενός τοπικού συνεργάτη σέρβις. Εάν μεταφέρετε τον εξοπλισμό εκτός ΕΕ, η εγγύηση δεν θα ισχύει.

Επιπρόσθετα, προσφέρουμε μια υπηρεσία επισκευής με χρέωση για τυχόν ελαττώματα που δεν καλύπτονται ή δεν καταγράφονται πλέον από το πεδίο εφαρμογής αυτής της εγγύησης. Για να το κάνετε αυτό, στείλτε τη συσκευή στη διεύθυνση του σέρβις μας. Εφιστούμε την προσοχή στους περιορισμούς αυτής της εγγύησης σχετικά με εξαρτήματα φθοράς, αναλώσιμα και εξαρτήματα που λείπουν, όπως παρουσιάζονται στις πληροφορίες σέρβις που περιλαμβάνονται σε αυτό το εγχειρίδιο λειτουργίας.

Κεντρικό Service: Einhell Ελλάς Α.Ε. Θεσσαλονίκης 77-79 Ν. Φιλαδέλφεια Τ.Κ. 143 42 Τηλ. +30 210 2776871  
Email: [Einhell-GR@einhell.com](mailto:Einhell-GR@einhell.com)

**⚠ Perigo!**

Ao utilizar ferramentas, devem ser respeitadas algumas medidas de segurança para prevenir ferimentos e danos. Por conseguinte, leia atentamente este manual de instruções / estas instruções de segurança. Guarde-o num local seguro, para que o possa consultar sempre que necessário. Caso passe o aparelho a outras pessoas, entregue também este manual de instruções / estas instruções de segurança. Não nos responsabilizamos pelos acidentes ou danos causados pela não observância deste manual e das instruções de segurança.

**Explicação dos símbolos utilizados (ver figura 22)**

1. **Perigo!** - Para reduzir o risco de ferimentos leia o manual de instruções.
2. **Cuidado! Use uma proteção auditiva.** O ruído pode provocar danos no aparelho auditivo.
3. **Cuidado! Use uma máscara de proteção para pó.** Durante os trabalhos em madeira e outros materiais pode formar-se pó prejudicial à saúde. Os materiais que contenham amianto não podem ser trabalhados!
4. **Cuidado! Use óculos de proteção.** As faíscas produzidas durante o trabalho ou as aparas, os estilhaços e a poeira que saem do aparelho podem provocar cegueira.
5. **Puxe sempre a ficha da tomada antes de executar trabalhos de reparação ou manutenção!**
6. **Sentido de corte da fita de serra.**

**1. Instruções de segurança**

As instruções de segurança correspondentes encontram-se na brochura fornecida.

**⚠ Perigo!**

**Leia todas as instruções de segurança e indicações.** O incumprimento das instruções de segurança e indicações pode provocar choques eléctricos, incêndios e/ou ferimentos graves.  
**Guarde todas as instruções de segurança e indicações para mais tarde consultar.**

**2. Descrição do aparelho e material a fornecer****2.1 Descrição do aparelho (figura 1/2)**

1. Interruptor para ligar/desligar
2. Cabo de rede
3. Superfície de rolamento de borracha
4. Chapa de ressalto
5. Base
6. Bocal de ligação para extracção de poeiras
7. Rolo da fita de serra inferior
8. Rolo da fita de serra superior
9. Parafuso tensor
10. Protecção da fita de serra
11. Guia superior da fita de serra
12. Cobertura lateral
13. Fecho da tampa
14. Parafuso de fixação para o rolo superior da fita de serra
15. Mesa da serra
16. Escala graduada para o ângulo de rotação
17. Elemento de inserção da mesa em plástico
18. Punhos de retenção para a mesa da serra
19. Punho de regulação para a guia da fita de serra
20. Punho de retenção para a guia da fita de serra
21. Fixador para a guia paralela
22. Parafuso de regulação para o rolo superior da fita de serra
23. Motor
24. Guia paralela
25. Corpo da máquina
26. Fita de serra
27. Protecção contra tombamento
28. Pino da guia, em cima
29. Pino da guia, em baixo
30. Rolamento de apoio
31. Rolamento de apoio
32. Suporte
33. Parafuso de cabeça sextavada interior
34. Protecção da fita de serra
35. Parafuso de cabeça sextavada interior
36. Suporte
37. Parafuso de cabeça sextavada interior
38. Parafuso de cabeça sextavada interior
39. Chave hexagonal 3 mm
40. Chave hexagonal 4 mm
41. Parafuso
42. Porca
43. Anilha
44. Porca
45. Suporte do pau para empurrar
46. Pau para empurrar

- 47. Parafuso
- 48. Parafuso
- 49. Pé de borracha
- 50. Chave hexagonal 5 mm
- 51. Parafuso
- 52. Parafuso de cabeça sextavada interior
- 53. Anilha
- 54. Porca
- 55. Anilha
- 56. Alavanca de bloqueio
- 57. Cobertura

## 2.2 Material a fornecer

Com a ajuda da descrição do material a fornecer, verifique se o artigo se encontra completo. Caso faltem peças, dirija-se num prazo máximo de 5 dias úteis após a compra do artigo a um dos nossos Service Center ou ao ponto de venda onde adquiriu o aparelho, fazendo-se acompanhar de um talão de compra válido. Para o efeito, consulte a tabela da garantia que se encontra nas informações do serviço de assistência técnica no fim do manual.

- Abra a embalagem e retire cuidadosamente o aparelho.
- Remova o material da embalagem, assim como os dispositivos de segurança da embalagem e de transporte (caso existam).
- Verifique se o material a fornecer está completo
- Verifique se o aparelho e as peças acessórias apresentam danos de transporte.
- Se possível, guarde a embalagem até ao termo do período de garantia.

### Perigo!

**O aparelho e o material da embalagem não são brinquedos! As crianças não devem brincar com sacos de plástico, películas ou peças de pequena dimensão! Existe o perigo de deglutição e asfixia!**

- Serra de fita
- Bancada da serra
- Pau para empurrar
- Guia paralela
- Chave hexagonal 3 mm
- Chave hexagonal 4 mm
- Chave hexagonal 5 mm
- Protecção contra tombamento
- Material de montagem
- Manual de instruções original
- Instruções de segurança

## 3. Utilização adequada

A serra de fita foi concebida para efectuar cortes longitudinais e transversais em madeiras ou materiais semelhantes à madeira. Materiais redondos só podem ser cortados com dispositivos de fixação adequados.

A máquina só pode ser utilizada para os fins a que se destina. Qualquer outro tipo de utilização é considerado inadequado. Os danos ou ferimentos de qualquer tipo daí resultantes são da responsabilidade do utilizador/operador e não do fabricante.

Só podem ser utilizadas as fitas de serra próprias para a máquina. De uma utilização adequada também fazem parte o respeito pelas instruções de segurança, assim como pelas instruções de montagem e pelas indicações de funcionamento no manual de instruções.

As pessoas responsáveis pela operação e manutenção da máquina têm de estar familiarizadas com a mesma e ter conhecimento dos possíveis perigos. Além disso deve respeitar estritamente as normas para prevenção de acidentes actualmente em vigor. Deve respeitar também as outras regras gerais no domínio da medicina e segurança no trabalho. O fabricante não se responsabiliza por alterações efectuadas na máquina nem por danos daí resultantes.

Apesar de uma utilização adequada não são de excluir por completo factores de risco residual. Devido à construção ou à montagem da máquina podem ocorrer os seguintes pontos:

- Danos auditivos devido à não utilização da protecção auricular necessária.
- Emissões de poeira da madeira prejudicial à saúde nos casos em que utiliza a máquina em compartimentos fechados.
- Perigo de acidente devido a contacto com as mãos na zona de corte descoberta do aparelho.
- Perigo de ferimento na troca da lâmina (perigo de corte).
- Perigo devido à projecção de material ou partes de materiais.
- Esmagamento dos dedos.
- Perigo de rechaço.
- Perigo da peça virar devido a uma superfície de apoio insuficiente.
- Perigo pelo contacto com a ferramenta de corte.



- Projecção de nós e partes de material.

Chamamos a atenção para o facto de os nossos aparelhos não terem sido concebidos para uso comercial, artesanal ou industrial. Não assumimos qualquer responsabilidade se o aparelho for utilizado no comércio, artesanato ou indústria ou em actividades equiparáveis.

#### 4. Dados técnicos

Tensão de rede: ..... 220-240 V~50 Hz  
 Potência: ..... S2 15 min. 250 W  
 Rotações em vazio: ..... 1400 r.p.m.  
 Comp. fita de serra: ..... 1400 mm  
 Largura da fita de serra: ..... 7 mm  
 Largura máx. da fita de serra: ..... 8 mm  
 Velocidade da fita de serra: ..... 900 m/min  
 Altura de corte: ..... 80 mm / 90°  
 ..... 45 mm / 45°  
 Alcance: ..... 200 mm  
 Tamanho da mesa: ..... 305 x 305 mm  
 Mesa inclinável: ..... -2° a 45°  
 Tamanho do material: ..... 400 x 400 x 80 mm  
 Peso: ..... 17,5 kg

#### Perigo!

##### Ruído e vibração

Os valores de ruído e de vibração foram apurados de acordo com a EN 61029.

Nível de pressão acústica  $L_{pA}$  ..... 84,3 dB(A)  
 Incerteza  $K_{pA}$  ..... 3 dB  
 Nível de potência acústica  $L_{WA}$  ..... 96 dB(A)  
 Incerteza  $K_{WA}$  ..... 3 dB

#### Use uma protecção auditiva.

O ruído pode provocar danos auditivos.

#### Reduza a produção de ruído e de vibração para o mínimo!

- Utilize apenas aparelhos em bom estado.
- Limpe e faça a manutenção do aparelho regularmente.
- Adapte o seu modo de trabalho ao aparelho.
- Não sobrecarregue o aparelho.
- Se necessário, submeta o aparelho a uma verificação.
- Desligue o aparelho, quando este não estiver a ser utilizado.

#### Cuidado!

##### Riscos residuais

**Mesmo quando esta ferramenta eléctrica é utilizada adequadamente, existem sempre riscos residuais. Dependendo do formato e do modelo desta ferramenta eléctrica podem ocorrer os seguintes perigos:**

1. Lesões pulmonares, caso não seja utilizada uma máscara de protecção para pó adequada.
2. Lesões auditivas, caso não seja utilizada uma protecção auditiva adequada.

#### 5. Antes da colocação em funcionamento

A máquina tem de ser colocada de um modo seguro, ou seja numa bancada de trabalho, ou bem fixa ao chassi. Existem para esse efeito perfurações na base da máquina.

- A mesa da serra tem que estar montada correctamente
- Antes da colocação em funcionamento têm de estar montadas de maneira adequada as coberturas e os dispositivos de segurança.
- A fita de serra tem de ter uma marcha desimpedida.
- No caso de madeiras já trabalhadas preste atenção para a existência de corpos estranhos como p. ex. pregos ou parafusos, etc..
- Antes de utilizar o botão ligar/desligar certifique-se de que a fita de serra está bem montada e de que as peças móveis apresentam uma marcha desimpedida.
- Antes de ligar a máquina certifique-se de que os valores constantes da placa de características correspondem aos valores de rede.

#### 6. Montagem

##### ATENÇÃO!

Deve retirar a ficha da corrente eléctrica antes de efectuar trabalhos de manutenção, reajustamento, ou montagem na fita de serra.

##### 6.1.1 Montagem dos pés de borracha / protecção contra tombamento (figura 5a/5b)

Fixe os quatro pés de borracha (49) com o parafuso (51), a anilha (43) e a porca (44) ao lado inferior do aparelho.

Empurre a proteção contra tombamento (27) para dentro do apoio (5) e fixe-o no aparelho com o parafuso de cabeça sextavada interior (52), a anilha (53) e porca (54).

#### 6.1.2 Montar a mesa da serra (Fig. 3 - 4)

- Retire a chapa de ressalto (4)
- Coloque a bancada da serra (15) sobre a carcaça da máquina por trás. Fixe a bancada da serra com as anilhas (55), o punho de retenção (18) e a alavanca de bloqueio (56).
- A desmontagem é realizada na sequência inversa.

#### 6.2. Esticar a fita de serra (Fig. 1)

- **ATENÇÃO!** No caso de paragens prolongadas da serra, a fita de serra tem de ser afrouxada. Por isso deve verificar a tensão da folha da serra antes de ligar a máquina.
- Desaperte o parafuso de aperto (22).
- Gire o parafuso tensor para a direita (9) para esticar a fita de serra (26).
- Pode comprovar a tensão da fita de serra pressionando o dedo na parte lateral da fita, mais ou menos a meio dos dois rolos da fita de serra (7 + 8). Durante este procedimento a fita de serra (26) só pode formar uma flecha mínima de aprox. 1-2 mm.
- Bem esticada, a fita da serra produz um som metálico quando sujeita a um ligeiro toque.
- Afrouxe a fita da serra, caso não seja usada durante um longo período de tempo, para que não sofra uma extensão excessiva.
- **Cuidado!** No caso de uma tensão muito elevada a fita de serra pode partir. **PERIGO DE FERIMENTO!** Se a fita de serra estiver demasiado frouxa o rolo (7) pode patinar, provocando a paragem da fita.

#### 6.3 Ajustar a fita de serra (Fig. 1-2)

- **ATENÇÃO!** A fita de serra deve encontrar-se correctamente esticada antes de ser ajustada.
- Abra as coberturas laterais (12), soltando os fechos (13).
- Rode lentamente o rolo da fita de serra (8) para a direita. A fita de serra (26) deve funcionar com os dentes no rebordo dianteiro da superfície de rolamento e sobre o rolo da fita de serra (8). Se não for este o caso, o ângulo de inclinação do rolo da fita de serra superior (8) tem de ser corrigido.
- Se a fita (26) passa mais para a parte de trás do rolo (8), ou seja na direcção da caixa da máquina (25), o parafuso de regulação

(22) tem de ser rodado para a esquerda, ao mesmo tempo deve rodar lentamente o rolo da fita de serra (8) com a outra mão para verificar a posição da fita de serra (26).

- Se a fita de serra (26) passa pelo canto da frente do rolo (8), deve girar o parafuso de regulação (22) para a direita.
- Depois de ajustar o rolo superior da fita de serra (8) deve controlar a posição da fita de serra (26) no rolo inferior (7). A fita de serra (26) deve encontrar-se igualmente ao centro do rolo (7). Se não for este o caso o ângulo de inclinação do rolo superior da fita de serra (8) tem de ser novamente ajustado.
- Tem de rodar várias vezes o rolo da fita de serra até que o ajuste do rolo superior (8) tenha efeito na posição da fita de serra do rolo inferior (7).
- Depois de efectuado o ajuste, as coberturas laterais (12) devem ser novamente fechadas e presas com os fechos (13).

#### 6.4. Regular a guia da fita de serra (fig. 7 - 10)

Tanto os rolamentos de apoio (30 + 31) como os pinos da guia (28 + 29) têm de ser novamente ajustados após cada troca da fita de serra.

- Abra as coberturas laterais (12), soltando os fechos (13).

##### 6.4.1. Rolamento de apoio superior (30)

- Solte o parafuso de cabeça sextavada interior (33).
- Desvie o rolamento de apoio até que deixe de tocar na fita de serra (26) (distância máx. 0,5 mm)
- Volte a apertar o parafuso de cabeça sextavada interior (33).

##### 6.4.2. Regular o rolamento de apoio inferior (31)

- Desmonte a bancada da serra (15) ou incline-a a 45°.
- Vire a protecção da fita de serra (34) para fora.
- O ajuste é efectuado da mesma forma como com o rolamento de apoio superior. Os dois rolamentos de apoio (30 + 31) só apoiam a fita de serra (26) durante o processo de corte. A fita de serra não deve tocar o rolamento de esferas na marcha em vazio.

##### 6.4.3. Ajustar os parafusos superiores da guia (28)

- Solte o parafuso de cabeça sextavada interior (35).

- Desloque o suporte (36) dos parafusos da guia (28) até que o canto da frente dos parafusos da guia (28) fique aprox. 1 mm atrás da base do dente da fita de serra.
- Volte a apertar o parafuso de cabeça sextavada interior (35).
- **ATENÇÃO!** A fita de serra fica inutilizada se os dentes tocam nos parafusos da guia com a fita em movimento.
- Desaperte os parafusos sextavados interiores (37).
- Desloque os dois parafusos da guia (28) na direcção da fita de serra até que a distância entre os parafusos da guia (28) e a fita de serra (26) seja de aprox. 0,5 mm. (a fita de serra não pode ficar presa)
- Volte a apertar o parafuso de cabeça sextavada interior (37).
- Rode algumas vezes o rolo superior da fita de serra (8) para a direita.
- Verifique novamente o ajuste dos parafusos da guia (28) e se for necessário volte a ajustá-los.

#### 6.4.4. Ajustar os parafusos inferiores da guia (29)

- Desmonte a mesa da serra (15)
- Solte o parafuso (48)
- Desloque o suporte (32) dos parafusos da guia (29) até que o canto da frente dos parafusos da guia (29) fique aprox. 1 mm atrás da base do dente da fita de serra.
- Aperte de novo o parafuso (40).
- **ATENÇÃO!** A fita de serra fica inutilizada se os dentes tocam nos parafusos da guia com a fita em movimento.
- Solte o parafuso de cabeça sextavada interior (38).
- Desloque os dois parafusos da guia (29) na direcção da fita de serra até que a distância entre os parafusos da guia (29) e a fita de serra (26) seja de aprox. 0,5 mm. (a fita de serra não pode ficar presa)
- Volte a apertar o parafuso de cabeça sextavada interior (38).
- Rode algumas vezes o rolo inferior da fita de serra (7) para a direita.
- Verifique novamente o ajuste dos parafusos da guia (29) e se for necessário volte a ajustá-los.

#### 6.5. Ajustar a guia superior da fita de serra (11) (Fig. 11)

- Desaperte o punho de retenção (20).
- Incline a guia da fita de serra (11), girando

a roda de ajuste (19) o mais perto possível (distância aprox. 2-3 mm) para o material a ser cortado.

- Volte a apertar o punho de retenção (20).
- Verifique o ajuste ou volte a ajustá-lo novamente cada vez que vai cortar material.

#### 6.6. Ajustar a bancada da serra (15) para 90° (12/13)

- Desaperte o punho de retenção (18) e a alavanca de bloqueio (56) e abra a cobertura na guia da fita de serra (11).
- Coloque o esquadro (d) entre a fita de serra (26) e a bancada da serra (15). O esquadro (d) não está incluído no material a fornecer.
- Incline a bancada da serra (15) rodando o suficiente até o ângulo da fita de serra (26) perfazer exactamente 90°.
- Volte a apertar o punho de retenção (18) e a alavanca de bloqueio (56) e feche a cobertura na guia da fita de serra (11).
- Desaperte a porca (42).
- Desloque o parafuso (41) até que toque na carcaça da máquina.
- Volte a apertar a porca (42) para fixar o parafuso (41).

#### 6.7. Que a fita de serra a utilizar

A fita de serra fornecida com a serra é para uso universal. Deve ter em conta os seguintes critérios na selecção da fita de serra:

- Com uma fita de serra estreita pode cortar raios mais apertados do que com uma larga.
- Uma fita de serra larga é utilizada para efectuar um corte recto. Isto é especialmente importante quando corta madeira, porque a fita da serra tem a tendência de seguir o raiado da madeira, desviando-se assim facilmente da linha de corte desejada.
- As fitas de serra com dentes finos têm um corte mais liso, mas são mais lentas do que as fitas de serra com dentes mais grossos.

**Cuidado! Nunca utilize fitas de serra dobradas ou com fissuras!**

#### 6.8. Trocar a fita de serra (fig. 1, 14a, 14b)

- Retire a cobertura. (57)
- Ajuste a guia da fita de serra (11) aprox. a meia altura entre a bancada da serra (15) e a carcaça da máquina (25).
- Solte os fechos (13) e abra as coberturas laterais (12).
- Retire a chapa de ressalto (4).
- Desaperte a fita de serra (26) rodando o parafuso tensor (9) para a esquerda.

- Retire a fita de serra (26) dos rolos de fita de serra (7,8) através da fenda na bancada da serra (15).
- Coloque a fita de serra nova (26) a meio nos dois rolos (7,8). Os dentes da fita de serra (26) têm de apontar para baixo na direcção da bancada da serra.
- Estique a fita de serra (26) (ver 6.2)
- Volte a fechar as coberturas laterais (12).
- Insira novamente a chapa de ressalto (4)
- Volte a colocar a cobertura.

#### 6.9. Substituir a superfície de rolamento de borracha dos rolos da serra de fita (fig. 15)

As superfícies de rolamento de borracha (3) dos rolos da serra de fita (7/8) ficam gastos após algum tempo devido aos dentes afiados da fita de serra, por isso têm de ser então substituídos.

- Abra a cobertura lateral (12)
- Retire a fita de serra (26) (ver 6.8)
- Levante o rebordo da superfície de rolamento de borracha (3) com uma chave de fendas pequena (f) e de seguida retire-a do rolo superior da serra de fita (8).
- Deve proceder da mesma forma com o rolo inferior da serra de fita (7).
- Coloque a nova fita de borracha (3), monte a fita de serra (26) e volte a fechar a cobertura lateral (12).

#### 6.10. Substituir o encaixe da mesa (Fig. 16)

Substitua o encaixe da mesa (17) no caso de desgaste ou danificação, caso contrário existe um elevado perigo de ferimento.

- Solte o parafuso de fixação do elemento de inserção da bancada (17) com uma chave de fendas em cruz (h). (A chave de fendas em cruz não está incluída no material a fornecer).
- Retire por cima o encaixe da mesa (17) gasto.
- A montagem do novo encaixe da mesa ocorre na sequência inversa.

#### 6.11. Tubuladura de aspiração (Fig. 2)

A serra de fita está equipada com uma tubuladura de aspiração (6) para aparas.

Ligue a serra de fita a um aparelho de aspiração de aparas (não incluído no material a fornecer), conectando a mangueira do dispositivo de aspiração à tubuladura de aspiração (6).

#### 6.12. Suporte do pau para empurrar (fig. 6)

- Sempre que não esteja a ser utilizado, o pau para empurrar tem de estar colocado no suporte.

## 7. Operação

### 7.1. Botão ligar/desligar (fig. 17)

- Ligue a serra pressionando a tecla verde „1“.
- Para desligar a serra, pressione a tecla vermelha „0“.
- A serra de fita está equipada com interruptor de subtensão. No caso de uma falha de corrente a serra de fita tem de ser novamente ligada.

### 7.2. Guia paralela (fig. 18)

- Pressione o fixador (21) da guia paralela (24) para cima
- Empurre a guia paralela (24) da esquerda ou da direita da fita de serra (26) em cima da mesa da serra (15) e ajuste para a medida desejada.
- Pressione o fixador (21) para baixo para fixar a guia paralela (24). Se o fixador (21) não tem força suficiente deve girá-lo para a direita até que a guia paralela fique suficientemente fixa.
- Deve certificar-se de que a guia paralela (24) passa sempre paralelamente à fita de serra (26).

### 7.3. Cortes oblíquos (fig. 19)

Para poder efectuar cortes oblíquos paralelamente à fita de serra (26) é possível inclinar a mesa da serra (15) de 0° - 45° para a frente.

- Desaperte os punhos de retenção (18).
- Incline a mesa da serra (15) para a frente, até estar ajustada a medida angular pretendida na escala básica (16).
- Volte a apertar os punhos de retenção (18).
- Atenção: Com a mesa da serra (15) inclinada, a guia paralela (24) deve ser instalada no sentido do trabalho à direita da fita de serra (26) no lado inclinado para baixo (desde que a largura do material o permita), para evitar que o material escorregue.

## 8. Operação

**Atenção!** Depois de cada ajuste aconselhamos que faça um corte de prova para verificar as medidas ajustadas.

- Em todos os processos de corte a guia da fita (11) deve ficar o mais perto possível do material (ver 6.5)
- O material deve ser sempre conduzido deitado sobre a mesa da serra (15) com as duas mãos, para evitar que a fita de serra (26) enrave.
- O avanço deve ocorrer sempre com uma pressão uniforme suficiente para que a fita de serra possa cortar sem problemas o material, mas de maneira a não ficar bloqueada.
- Utilize sempre a guia paralela (24) em todos os processos de corte em que possa ser utilizada.
- É mais fácil efectuar apenas um corte numa passagem do que vários, que provavelmente exigem um recuar do material. Se não conseguir evitar um recuo do material, deve desligar primeiro serra de fita e retirar o material apenas depois de a serra de fita (26) ter parado.
- O material deve ser sempre conduzido pelo lado mais comprido ao serrar.

**Perigo!** Quando trabalhar com peças mais estreitas tem de usar sempre um pau para empurrar. Tenha o pau para empurrar (28) sempre pronto a usar no gancho previsto para esse fim (29) ao lado da serra.

### 8.1. Efectuar cortes longitudinais (fig. 20)

Neste procedimento o material é cortado ao comprido.

- Ajuste a guia paralela (24) conforme a largura desejada no lado esquerdo (desde que possível) da fita de serra (26).
- Baixe a guia da fita (11) sobre o material. (ver 6.5)
- Ligue a serra.
- Pressione um canto do material, com a mão direita, contra a guia paralela (24) enquanto o lado liso assenta sobre a mesa da serra (15).
- Empurre o material uniformemente ao longo da guia paralela (24) através da fita de serra (27).
- Importante: Ao cortar materiais longos, deve apoiar a extremidade para evitar que esta caia (p. ex. com um cavalete, etc.)

### 8.2. Efectuar cortes oblíquos (fig. 19)

- Regule a mesa da serra para o ângulo desejado (ver 7.3).
- Execute o corte conforme descrito no ponto 8.1.

### 8.3. Cortes livres (fig. 21)

Uma das características mais importantes de uma serra de fita é o corte sem problemas de curvas e raios.

- Baixe a guia da fita (11) sobre o material. (ver 6.5)
- Ligue a serra.
- Pressione o material firmemente sobre a mesa da serra (15) e empurre-o lentamente na direcção da fita da serra (26).
- Ao efectuar cortes livres trabalhe com uma velocidade de avanço reduzida para que a fita de serra (26) possa seguir a linha desejada.
- Na maior parte dos casos é de grande ajuda serrar as curvas e cantos primeiro ao largo a aprox. 6 mm de distância da linha.
- No caso de ter que serrar curvas que são demasiado fechadas para a fita de serra utilizada, tem de efectuar cortes de ajuda até à parte da frente da curva, de maneira a que as aparas caiam quando o raio definitivo é serrado.

## 9. Transporte

Transporte a serra de fita segurando-a com uma mão no apoio (5) e com a outra no corpo da máquina (25). Atenção! Nunca utilize dispositivos de protecção separáveis para elevar ou transportar.

## 10. Limpeza, manutenção e encomenda de peças sobressalentes

### Perigo!

Retire a ficha da corrente antes de qualquer trabalho de limpeza.

### 10.1 Limpeza

- Mantenha os dispositivos de segurança, ranhuras de ventilação e a carcaça do motor o mais limpo possível. Esfregue o aparelho com um pano limpo ou sobre com ar comprimido a baixa pressão.
- Aconselhamos a limpar o aparelho directamente após cada utilização.
- Limpe regularmente o aparelho com um pano húmido e um pouco de sabão. Não utilize detergentes ou solventes; estes podem corroer as peças de plástico do aparelho.

Certifique-se de que não entra água para o interior do aparelho. A entrada de água num aparelho eléctrico aumenta o risco de choque eléctrico.

### 10.2 Manutenção

No interior do aparelho não existem quaisquer peças que necessitem de manutenção.

### 10.3 Encomenda de peças sobressalentes:

Ao encomendar peças sobressalentes, devem-se fazer as seguintes indicações:

- Tipo da máquina
- Número de artigo da máquina
- Número de identificação da máquina
- Número da peça sobressalente necessária

Pode encontrar os preços e informações actuais em [www.Einhell-Service.com](http://www.Einhell-Service.com)

## 11. Eliminação e reciclagem

O aparelho encontra-se dentro de uma embalagem para evitar danos de transporte. Esta embalagem é matéria-prima, podendo ser reutilizada ou reciclada. O aparelho e os respectivos acessórios são de diferentes materiais, como p. ex. o metal e o plástico. Não deite os aparelhos defeituosos para o lixo doméstico. Para uma eliminação ecologicamente correcta, o aparelho deve ser entregue num local de recolha adequado. Se não tiver conhecimento de nenhum local de recolha, informe-se junto da sua administração autárquica.

## 12. Armazenagem

Guarde o aparelho e os respectivos acessórios em local escuro, seco e sem risco de formação de gelo, fora do alcance das crianças. A temperatura ideal de armazenamento situa-se entre os 5 e os 30 °C. Guarde a ferramenta eléctrica na embalagem original.

## Eliminação



As ferramentas elétricas, as baterias, os acessórios e as embalagens devem ser enviados a uma reciclagem ecológica de matéria prima.

Não deitar ferramentas elétricas e baterias/ pilhas no lixo doméstico!

### **Apenas para países da UE:**

Conforme a Diretiva Europeia 2012/19/UE relativa aos resíduos de equipamentos elétricos e eletrônicos e a sua implementação na legislação nacional, é necessário recolher separadamente as ferramentas elétricas que já não são usadas e, de acordo com a Diretiva Europeia 2006/66/CE, as baterias/ pilhas defeituosas e encaminhá-las para uma reciclagem ecológica.

No caso de uma eliminação incorreta, os aparelhos elétricos e eletrônicos antigos podem ter efeitos nocivos no ambiente e na saúde humana devido à possível presença de substâncias perigosas.

A reprodução ou duplicação, mesmo que parcial, da documentação e dos anexos dos produtos carece da autorização expressa da Einhell Germany AG.

Reservado o direito a alterações técnicas

## Informações do serviço de assistência técnica

Estamos representados em todos os países mencionados no certificado de garantia por agentes autorizados competentes, cujos contactos poderá encontrar no certificado de garantia. Estes encontram-se ao seu dispor para todos os serviços de que necessita, tais como reparações, fornecimento de peças sobressalentes e peças desgastadas ou a aquisição de consumíveis.

Deve-se ter em atenção que, neste produto, as seguintes peças estão sujeitas a um desgaste natural ou decorrente da sua utilização, ou então são necessárias como consumíveis.

| Categoria                      | Exemplo                             |
|--------------------------------|-------------------------------------|
| Peças de desgaste*             | Rolete de guia, correia trapezoidal |
| Consumíveis/peças consumíveis* | Fita de serra                       |
| Peças em falta                 |                                     |

\* não incluído obrigatoriamente no material a fornecer!

Em caso de deficiências ou erros, pedimos-lhe que comunique o problema através da página de Internet [www.Einhell-Service.com](http://www.Einhell-Service.com). Certifique-se de que faz uma descrição exacta do problema, respondendo sempre às seguintes questões:

- O aparelho já funcionou alguma vez ou possui o defeito desde o início?
- Antes do surgimento do defeito, apercebeu-se de algo estranho (sintoma antes do defeito)?
- Na sua opinião, que erro de funcionamento apresenta o aparelho (sintoma principal)?  
Descreva este erro de funcionamento.



## Certificado de garantia

Estimado(a) cliente,

os nossos produtos são submetidos a um rigoroso controlo de qualidade. Se, ainda assim, o aparelho não funcionar nas devidas condições, lamentamos esse facto e pedimos-lhe que se dirija ao estabelecimento onde adquiriu o nosso produto para ativar a garantia. Se preferir, também pode contactar-nos telefonicamente através do número de assistência técnica indicado. O exercício dos direitos de garantia está sujeito às seguintes condições:

1. As presentes condições de garantia dirigem-se exclusivamente aos consumidores, ou seja, pessoas naturais, que não desejam utilizar este produto quer no âmbito da sua atividade comercial quer de outra atividade independente. As presentes condições de garantia regem as prestações de garantia adicionais com que o fabricante abaixo designado se compromete, além dos termos legais de garantia, para com os compradores dos seus novos aparelhos. Não afetam os seus direitos legais de garantia. O nosso serviço de garantia é prestado gratuitamente.
2. O serviço de garantia cobre exclusivamente as deficiências no novo aparelho do fabricante abaixo designado, adquirido por si na União Europeia, e que sejam decorrentes de erros de material ou de fabrico comprovados, e está, por nossa opção, limitado à eliminação de tal falta ou à substituição do mesmo. Chamamos a atenção para o facto de os nossos aparelhos não terem sido concebidos para uso comercial, artesanal ou profissional. Não haverá, por isso, lugar a um contrato de garantia no caso de o aparelho ter sido utilizado, dentro do período de garantia, em empresas do setor comercial, artesanal ou industrial ou atividades equiparáveis. Para os artigos com a marca "Professional", a exclusão para uso comercial, artesanal ou profissional não se aplica. Aplicamos os prazos legais em vigor.
3. Excluídos pela nossa garantia estão:
  - Danos no aparelho resultantes da inobservância das instruções de montagem ou de uma instalação incorreta, da inobservância do manual de instruções (como p. ex. a ligação a uma tensão de rede ou tipo de corrente errada) ou da inobservância das disposições de segurança ou da exposição do aparelho a condições ambientais anormais ou de uma conservação e manutenção insuficientes.
  - Danos no aparelho resultantes de utilizações abusivas ou indevidas (como p. ex. uma sobrecarga do aparelho ou utilização de ferramentas de trabalho ou acessórios não autorizados), a penetração de corpos estranhos no aparelho (como p. ex. areia, pedras ou pó, ...), danos de transporte, uso de força ou impactos externos (como p. ex. danos resultantes de quedas).
  - Danos no aparelho ou nas peças do aparelho associados a um desgaste decorrente do uso, um desgaste natural habitual ou de outro tipo. Por exemplo, as baterias e os acumuladores estão sujeitos a um desgaste natural e foram construtivamente concebidas para um número limitado de ciclos. O desgaste sofre uma influência negativa, em particular, devido a cargas exigentes e velocidades de carregamento, mas também devido à exposição ao calor, frio, vibrações e choques.
4. O período de garantia é de 2 anos a contar da data de compra do aparelho. Pode estender o período de garantia para 3 anos se registrar o produto no nosso site nos primeiros 30 dias a partir da data da compra. Os direitos de garantia devem ser reclamados dentro do período de garantia, no prazo de duas semanas após ter sido detetado o defeito. Está excluída a reclamação de direitos de garantia após o termo do período de garantia. A reparação ou a substituição do aparelho não implica o prolongamento do período de garantia nem dá origem à contagem de um novo período de garantia para o aparelho ou para eventuais peças sobressalentes montadas no mesmo. O mesmo se aplica no caso de a assistência técnica ter sido prestada no local.
5. Para ativar a garantia, pedimos-lhe que se dirija ao estabelecimento onde adquiriu o nosso produto. Tenha à disposição o talão ou outro comprovativo de compra do aparelho novo. Os aparelhos enviados sem o respetivo comprovativo ou sem a placa de características serão excluídos pelo serviço de garantia devido à falta de atribuição. Se o defeito do aparelho estiver abrangido pelo nosso serviço de garantia, ser-lhe-á enviado um aparelho novo ou reparado o mais breve quanto possível.
6. Caso o aparelho tenha sido transferido para um outro país da União Europeia diferente do país onde adquiriu o aparelho, o serviço de garantia será prestado por um parceiro de serviço de assistência técnica local. A transferência para fora da União Europeia faz cessar os direitos de garantia.

Naturalmente, também teremos todo o gosto em efetuar reparações que não estão, ou deixaram de estar, abrangidas pelo serviço de garantia. Nesse caso, terá de suportar os custos da reparação. Para este efeito, deverá enviar o aparelho para a morada do nosso serviço de assistência técnica. Para peças de desgaste, consumíveis e em falta, consulte as restrições desta garantia, de acordo com as informações do serviço de assistência técnica deste manual de instruções.

Fiador/ Serviço: Einhell Portugal Lda., Rua da Aldeia, 225, 4410-459 Arcozelo (VNG)

**⚠ Opasnost!**

Prilikom uporabe uređaja morate se pridržavati sigurnosnih propisa kako biste spriječili nastanak ozljeda i šteta. Zato pažljivo pročitajte ove upute za uporabu/sigurnosne napomene. Dobro ih sačuvajte tako da vam informacije u svako doba budu na raspolaganju. Ako biste ovaj uređaj trebali predati drugim osobama, molimo da im proslijedite i ove upute za uporabu. Ne preuzimamo jamstvo za štete nastale zbog nepridržavanja ovih uputa za uporabu i sigurnosnih napomena.

**Tumačenje korištenih simbola (vidi sliku 22)**

- Opasnost!** - pročitajte upute za uporabu kako bi se smanjio rizik od ozljeđivanja.
- Oprez! Nosite zaštitu za sluh.** Buka može utjecati na gubitak sluha.
- Oprez! Nosite masku za zaštitu od prašine.** Kod obrade drva i drugih materijala može doći do stvaranja prašine štetne po zdravlje. Azbestni materijali ne smiju se obrađivati!
- Oprez! Nosite zaštitne naočale.** Iskre koje nastaju za vrijeme rada, iverje, piljevina i prašina koji izlaze iz uređaja mogu izazvati gubitak vida.
- Kod svih radova popravaka i održavanja izvucite mrežni utikač.**
- Traka testere-smer rezanja.**

**1. Sigurnosne napomene**

Odgovarajuće sigurnosne napomene pronaći ćete u priloženoj bilježnici.

**⚠ Opasnost!**

**Pročitajte sve sigurnosne napomene i upute.** Propusti kod pridržavanja sigurnosnih napomena i uputa mogu uzrokovati električni udar, požar i/ili teške povrede. **Sačuvajte sve sigurnosne napomene i upute za ubuduće.**

**2. Opis uređaja i sadržaj isporuke****2.1 Opis uređaja (slika 1/2)**

- Sklopka za uključivanje-isključivanje
- Mrežni kabel
- Gumeni rubovi
- Limena lamela
- Nogar
- Usisni priključak
- Kotur za traku pile dolje
- Kotur za traku pile gore
- Pritezni vijak
- Zaštita za traku pile
- Vodilica trake pile gore
- Bočni poklopac
- Zatvarač poklopca
- Sigurnosni vijak za kotur s trakom pile gore
- Stol pile
- Stupanjaska skala za područje zakretanja
- Plastični umetak za stol
- Ručke za fiksiranje na stolu pile
- Ručka za podešavanje vodilice trake pile
- Ručka za fiksiranje vodilice trake pile
- Petlja za pritezanje paralelnog graničnika
- Vijak za korekciju kotura tračne pile gore
- Motor
- Paralelni graničnik
- Postolje stroja
- Traka pile
- Zaštita od prevrtanja
- Čivija za vođenje, gore
- Čivija za vođenje, dole
- Potporno ležište
- Potporno ležište
- Držač
- Vijak s unutarnjim šesterokutom
- Zaštita trake testere
- Vijak s unutarnjim šesterokutom
- Držač
- Vijak s unutarnjim šesterokutom
- Vijak s unutarnjim šesterokutom
- Ključ za vijak s unutarnjim šesterokutom 3 mm
- Ključ za vijak s unutarnjim šesterokutom 4 mm
- Zavrtnj
- Navrtka
- Pločica za podmetanje
- Navrtka
- Držač komada za guranje
- Komad za guranje
- Vijak
- Vijak
- Gumena stopica
- Ključ za vijak s unutarnjim šesterokutom 5 mm
- Vijak
- Vijak s unutarnjim šesterokutom
- Podložna pločica
- Matica
- Podložna pločica
- Poluga za fiksiranje
- Poklopac

## 2.2 Sadržaj isporuke

Molimo vas da pomoću opisanog sadržaja isporuke provjerite cjelovitost artikla. Ako su neki dijelovi neispravni, nakon kupnje artikla obratite se našem servisnom centru ili prodajnom mjestu najkasnije u roku od 5 radnih dana uz predočenje važeće potvrde o kupnji. Molimo vas da u vezi s tim obratite pozornost na tablicu o jamstvu u informacijama o servisu na kraju uputa.

- Otvorite pakovinu i pažljivo izvadite uređaj.
- Uklonite ambalažu kao i dijelove za sigurnost pakiranja / za sigurnost tijekom transporta (ako postoje).
- Provjerite je li sadržaj isporuke cjelovit.
- Prekontrolirajte postoje li na uređaju i dijelovima pribora transportna oštećenja.
- Po mogućnosti sačuvajte pakovinu do isteka jamstvenog roka.

### Opasnost!

**Uređaj i materijal pakovine nisu igračke za djecu! Djeca se ne smiju igrati plastičnim vrećicama, folijama i sitnim dijelovima! Postoji opasnost da ih progutaju i tako se uguše!**

- tračna pila
- stol pile
- komad za guranje
- paralelni graničnik
- Ključ za vijak s unutarnjim šesterokutom 3 mm
- Ključ za vijak s unutarnjim šesterokutom 4 mm
- Ključ za vijak s unutarnjim šesterokutom 5 mm
- zaštita od prevrtanja
- materijal za montažu
- originalne upute za uporabu
- sigurnosne napomene

## 3. Namjenska uporaba

Tračna pila služi za uzdužno i poprečno rezanje drva i radnih komada od sličnih materijala. Okrugli materijali smiju se rezati samo pomoću prikladnih pridržnih naprava.

Uređaj se smije koristiti samo namjenski. Svaka drugačija uporaba nije namjenska. Za štete ili ozljede svih vrsta nastale zbog nenamjenskog korištenja odgovoran je korisnik/rukovatelj a nika-ko proizvođač.

Smiju se koristiti samo trake pile koje su prikladne za stroj. Sastavni dio namjenske uporabe čini i pridržavanje sigurnosnih napomena kao i uputa za montažu i napomena za rad navedenih u uputama za uporabu.

Osobe koje upravljaju strojem i održavaju ga moraju se upoznati s tim uputama i biti upućene u moguće opasnosti. Zbog toga se moraju točno pridržavati važećih propisa o sprečavanju nesreća pri radu.

Treba se pridržavati i ostalih općih pravila iz medicine rada i sigurnosno-tehničkih područja. Promjene na stroju u potpunosti isključuju jamstvo proizvođača i iz toga proizašle štete.

Unatoč namjenskoj uporabi ne mogu se potpuno isključiti određeni faktori rizika. Uvjetovani konstrukcijom i izvedbom stroja mogu nastati sljedeći rizici:

- Oštećenje sluha u slučaju nekoristenja potrebne zaštite.
- Kod uporabe u zatvorenim prostorijama može doći do emisije po zdravlje štetne drvene prašine.
- Opasnost od nesreće zbog dodirivanja rukom nepokrivenog područja rezanja alata.
- Opasnost od ozljede kod promjene alata (opasnost od posjekotina).
- Opasnost zbog izbacivanja radnih komada ili njihovih dijelova.
- Prignječenje prstiju.
- Opasnost od povratnog udara.
- Prevrtanje komada za obradu zbog nedovoljne površine za postavljanje komada.
- Doticanje alata za rezanje.
- Ispadanje kvrgavih dijelova komada za obradu.

Molimo da obratite pozornost na to da naši uređaji nisu pogodni za korištenje u komercijalne, obrtničke ili industrijske svrhe. Ne preuzimamo jamstvo ako se uređaj koristi u komercijalne i industrijske svrhe kao i u sličnim djelatnostima.

## 4. Tehnički podaci

Mrežni napon: .....220-240 V~50 Hz  
 Snaga: ..... S2 15 min 250 W  
 Broj okretaja praznog hoda  $n_0$ : ..... 1400 min<sup>-1</sup>  
 Duljina trake pile: ..... 1400 mm  
 Širina trake pile: ..... 7 mm  
 Širina trake pile maks.: ..... 8 mm

|                                     |                   |
|-------------------------------------|-------------------|
| Brzina trake pile: .....            | 900 m/min         |
| Visina rezanja: .....               | 80 mm / 90°       |
| .....                               | 45 mm / 45°       |
| Polumjer rada: .....                | 200 mm            |
| Veličina stola: .....               | 305 x 305 mm      |
| Nagib stola: .....                  | -2° do 45°        |
| Veličina radnog komada maks.: ..... | 400 x 400 x 80 mm |
| Težina: .....                       | 17,5 kg           |

**Opasnost!****Buka i vibracije**

Vrijednosti buke i vibracija određene su prema normi EN 61029.

|                                     |             |
|-------------------------------------|-------------|
| Razina zvučnog tlaka $L_{pA}$ ..... | 84,3 dB (A) |
| Nesigurnost $K_{pA}$ .....          | 3 dB        |
| Intenzitet buke $L_{WA}$ .....      | 96 dB (A)   |
| Nesigurnost $K_{WA}$ .....          | 3 dB        |

**Nosite zaštitu za sluh.**

Buka može utjecati na gubitak sluha.

**Ograničite stvaranje buke i vibracija na minimum!**

- Koristite samo besprijeekorne uređaje.
- Redovito čistite i održavajte uređaj.
- Svoj način rada prilagodite uređaju.
- Nemojte preopterećivati uređaj.
- Po potrebi predajte uređaj na kontrolu.
- Isključite uređaj kad ga ne koristite.

**Oprez!****Ostali rizici**

Čak i kad se ovi elektroalati koriste propisno, uvijek postoje neki drugi rizici. Sljedeće opasnosti mogu nastati vezi s izvedbom i konstrukcijom elektroalata:

1. Oštećenja pluća ako se ne nosi prikladna maska za zaštitu od prašine.
2. Oštećenja sluha ako se ne nosi prikladna zaštita za sluh.

**5. Prije puštanja u pogon**

Stroj se mora postaviti tako da bude stabilan tj. treba ga pričvrstiti na radni stol, ili pričvrstiti vijcima na postolje. U tu svrhu se na postolju stroja nalaze rupe za pričvršćenje.

- Stol pile mora biti ispravno montiran
- Prije puštanja u rad svi poklopci i sigurnosne naprave moraju biti pravilno montirani.

- Traka pile mora se slobodno kretati.
- Kod obradivanog drva obratite pažnju postoje li strana tijela kao npr. čavli ili vijci.
- Prije nego aktivirate sklopku za uključivanje/isključivanje provjerite je li traka pile pravilno montirana i jesu li gibljivi dijelovi lako pokretljivi.
- Prije priključenja stroja provjerite odgovaraju li podaci na tipskoj pločici podacima o mreži.

**6. Montaža****PAŽNJA!!**

Prije svih radova održavanja, preinaka i montaže na tračnoj pili treba izvući mrežni utikač.

**6.1.1 Montaža gumenih stopica/zaštite od prevrtanja (slika 5a/ 5b)**

Fiksirajte četiri gumene stopice (49) priloženim vijkom (51), podloškom (43) i maticom (44) na donju stranu uređaja.

Zaštitu od prevrtanja (27) gurnite u nogar (5) i fiksirajte je vijkom s unutarnjim šesterokutom (52), podložnom pločicom (53) i maticom (54) na uređaju.

**6.1.2 Montiranje stola pile (sl. 3- 4)**

- Izvucite limenu lamelu (4)
- Stavite stol pile (15) odostraga na kućište stroja. Pričvrstite ga podložnim pločicama (55), ručkom za fiksiranje (18) i polugom za fiksiranje (56).
- Demontaža se izvodi obrnutim redoslijedom.

**6.2 Zatezanje trake pile (sl. 1)**

- **PAŽNJA!!** Tijekom duljeg mirovanja pile morate otpustiti traku tj. prije uključivanja pile morate provjeriti napetost trake.
- Pritezni vijak (9) za zatezanje trake pile (26) okrećite u smjeru kazaljke na satu.
- Ispravna napetost trake pile može se utvrditi bočnim pritiskom prsta na traku, otprilike između dvaju kotura za traku pile (7 + 8). Pritom se traka pile (26) smije samo neznatno uvinuti (oko 1-2 mm).
- Dovoljno zategnuta traka testere daje metalni zvuk dok se dotakne prstima.
- Otpustite traku testere ako nećete da je koristite duže vreme tako da se ne rastegne.
- **Oprez!** Kod prevelike napetosti traka pile može puknuti. **OPASNOST OD OZLJEDA!** Kod male napetosti pogonjeni koturi za traku

pile (7) proklizavaju, zbog čega će se pila zaustaviti.

### 6.3 Podešavanje trake pile (slika 1-2)

- **PAŽNJA!** Prije nego započnete s podešavanjem, traku pile morate pravilno napeti.
- Otpuštanjem zatvarača (13) otvorite bočni poklopac (12).
- Gornji kotur za traku pile (8) lagano okrenite u smjeru kazaljke na satu. Traka pile (26) mora se kretati sa zupcima na prednjem rubu radne površine kotura za traku (8). Ako to nije tako, mora se korigirati nagib gornjeg kotura trake (8).
- Kreće li se traka pile (26) više prema stražnjoj strani kotura (8) tj. u smjeru kućišta stroja (25), korekcijski vijak (22) se mora okrenuti u smjeru suprotnom od kazaljke na satu, pri tome kotur za traku pile (8) treba polako okretati drugom rukom kako bi se provjerio položaj trake pile (26).
- Kreće li se traka pile (26) prema prednjem rubu kotura (8) korekcijski vijak (22) treba okrenuti u smjeru kazaljke na satu.
- Nakon podešavanja gornjeg kotura za traku pile (8) potrebno je prekontrolirati položaj trake pile (26) na donjem koturu (7). Traka pile (26) bi se ondje također trebala kretati po sredini kotura (7). U suprotnom mora se još jednom korigirati nagib gornjeg kotura za traku pile (8).
- Tako dugo dok korekcija gornjeg kotura za traku pile (8) djeluje na položaj trake pile na donjem koturu (7), treba nekoliko puta okrenuti kotur za traku pile.
- Kad se obavi podešavanje, treba ponovno zatvoriti bočne poklopce (12) i osigurati ih zatvaračima (13).

### 6.4 Podešavanje vodilice trake pile (sl. 7 - 10)

Nakon svake zamjene trake pile moraju se iznova podesiti potporni ležajevi (30 + 31) i elementi za vodjenje (28 + 29).

- Otpuštanjem zatvarača (13) otvorite bočni poklopac (12).

#### 6.4.1 Gornji potporni ležaj (30)

- Otpustite vijak s unutarnjim šesterokutom (33)
- Potporni ležaj (30) pomaknite toliko da više ne dodiruje traku pile (26) (razmak maks. 0,5 mm)
- Ponovno pritegnite vijak s unutarnjim šesterokutom (33).

#### 6.4.2 Podešavanje donjeg potpornog ležaja (31)

- Sto testere (15) demontirati ili staviti pod nagib od 45°.
- Otklopite zaštitu trake pile (34).
- Podešavanje izvodite analogno gornjem potpornom ležaju. Oba potporna ležaja (30 + 31) podupiru traku pile (26) samo tijekom procesa rezanja. U praznom hodu traka pile ne smije dodirivati kuglični ležaj.

#### 6.4.3 Podešavanje gornjih elemenata za vodjenje (28)

- Otpustite vijak s unutarnjim šesterokutom (35)
- Pomaknite prihvatni držač (36) elemenata za vodjenje (28) tako da prednji rub elemenata za vodjenje (28) bude oko 1 mm iza baze zubaca trake pile.
- Ponovno pritegnite vijak s unutarnjim šesterokutom (35).
- **PAŽNJA!** Traka se neće moći koristiti ako zupci dodiruju elemente za vodjenje kad traka pile radi.
- Otpustite vijak s unutarnjim šesterokutom (37)
- Oba elementa za vodjenje (28) pomaknite u smjeru trake pile toliko da razmak između elemenata (28) i trake pile (26) bude maks. 0,5 mm (Traka pile ne smije zapinjati).
- Ponovno pritegnite vijak s unutarnjim šesterokutom (37).
- Nekoliko puta okrenite gornji kotur za traku pile (8) u smjeru kazaljke na satu.
- Još jednom provjerite podešenost elemenata za vodjenje (28) i po potrebi ih naknadno justirajte.

#### 6.4.4 Podešavanje donjih elemenata za vodjenje (29)

- Demontirajte stol pile (15)
- Olabavite vijak (48)
- Pomaknite prihvatni držač (32) elemenata za vodjenje (29) tako da prednji rub elemenata (29) bude oko 1 mm iza baze zubaca trake pile.
- Ponovno pritegnite vijak (40).
- **PAŽNJA!** Traka se neće moći koristiti ako zupci dodiruju elemente za vodjenje kad traka pile radi.
- Otpustite vijak s unutarnjim šesterokutom (38).
- Oba elementa za vodjenje (29) pomaknite u smjeru trake pile toliko da razmak između elemenata i trake pile (26) bude maks. 0,5

- mm (Traka pile ne smije zapinjati).
- Ponovno pritegnite vijak s unutarnjim šesterokutom (38).
- Nekoliko puta okrenite donji kotur za traku pile (7) u smjeru kazaljke na satu.
- Još jednom provjerite podešenost elemenata za vođenje (29) i po potrebi ih naknadno justirajte.

#### 6.5 Podešavanje gornje vodilice trake pile (11) (sl. 11)

- Olabavite ručku za fiksiranje (20).
- Okretanjem kotačića za podešavanje (19) spustite vodilicu trake pile (11) što bliže (razmak oko 2-3 mm) materijalu koji ćete rezati.
- Ponovno pritegnite ručku za fiksiranje (20).
- Prije svakog novog procesa rezanja treba prekontrolirati podešenost, odnosno obaviti podešavanje iznova.

#### 6.6. Namještanje stola pile (15) za 90° (12/13)

- Otpustite ručku za fiksiranje (18) i polugu za fiksiranje (56) i otvorite poklopac vodilice trake pile (11).
- Stavite kutnik (d) između trake (26) i stola pile (15). Sadržaj isporuke ne obuhvaća kutnik (d).
- Stol pile (15) nagnite okretanjem toliko da kut između njega i trake pile (26) iznosi točno 90°.
- Povucite ručku za fiksiranje (18) i polugu za fiksiranje (56) i zatvorite poklopac vodilice trake pile (11).
- Otpustite maticu (42).
- Vijak (41) podešavajte tako dugo da dodirne kućište stroja.
- Ponovno pričvrstite maticu (42) i fiksirajte vijak (41).

#### 6.7. Koju traku koristiti za pilu

Traka isporučena s pilom predviđena je za univerzalnu uporabu. Prilikom odabira trake treba se pridržavati sljedećih kriterija:

- Uskom trakom možete rezati male polumjere i obrnuto.
- Široka traka koristi se ako želite napraviti ravni rez. To je prije svega važno kod rezanja drva, jer traka pile je koncipirana tako da slijedi valovitost površine drva i zbog toga lako odstupa od željene linije rezanja.
- Fino nazubljene trake pile režu glatko, ali i sporije od grubo nazubljenih.

**Oprez! Nikad ne koristite savinute ili napuknute trake za pilu!**

#### 6.8. Zamjena trake pile (sl. 1, 14a, 14b)

- Uklonite poklopac (57).
- Vodilicu trake pile (11) postavite na otprilike polovicu visine između stola pile (15) i kućišta stroja (25).
- Otpustite zavrave (13) i otvorite bočni poklopac (12).
- Uklonite limeni vezni segment (4)
- Traku pile (26) otpustite okretanjem zateznog vijka (9) u smjeru suprotnom kazaljki na satu.
- Traku pile (26) izvadite iz kotura (7, 8) i prorežite stola pile (15).
- Smjestite novu traku pile (26) u sredini na oba kotura (7, 8). Zupci trake pile (26) moraju pokazivati prema dolje u smjeru stola pile.
- Stegnite traku pile (26) (vidi 6.2)
- Ponovno zatvorite bočni poklopac (12).
- Ponovno montirajte limeni vezni segment (4).
- Ponovno stavite poklopac.

#### 6.9. Zamjena radnih gumenih rubova kotura za tračnu pilu (sl. 15)

Radni gumeni rubovi (3) kotura tračne pile (7/8) zbog oštih zubaca trake pile nakon nekog vremena se istroše i moraju se zamijeniti.

- Otvorite bočni poklopac (12).
- Izvadite traku pile (26) (vidi 6.8).
- Rub gumene površine (3) podignite malim odvijačem (f) i skinite s gornjeg kotura trake pile (8).
- Analogno treba postupiti kod donjeg kotura tračne pile (7).
- Navucite nove radne gumene rubove (3), montirajte traku pile (26) i ponovno zatvorite bočni poklopac (12).

#### 6.10. Zamjena umetka za stol (sl. 16)

U slučaju istrošenosti ili oštećenja umetak za stol (17) treba zamijeniti jer u suprotnom postoji opasnost od ozljeđivanja.

- Odvrnite pričvrtni vijak umetka stola (17) križnim odvijačem (h). (križni odvijač ne nalazi se u isporuci).
- Prema gore izvadite istrošeni umetak za stol (17).
- Montaža novog umetka za stol odvija se obrnutim redoslijedom.

#### 6.11. Nastavak za usisavanje (slika 2)

Tračna pila je opremljena nastavkom za usisavanje (6) piljevine.

Priključite tračnu pilu na napravu za usisavanje piljevine (nije u isporuci) tako da priključite crijevo naprave za usisavanje na nastavak (6).

### 6.12. Držač komada za guranje (sl. 6)

- Kada se komad za guranje ne koristi, mora uvek da se čuva na držaču.

## 7. Upravljanje

### 7.1. Sklopka za uključivanje/isključivanje (sl. 17)

- Pritiskom na zelenu tipku „1“ pila se može uključiti.
- Da biste pilu isključili, morate pritisnuti crvenu tipku „0“.
- Tračna pila je opremljena podnaponskom zaštitnom sklopkom. U slučaju nestanka struje tračna pila mora se ponovno uključiti.

### 7.2. Paralelni graničnik (sl. 18)

- Pritisnite petlju (21) za pritezanje paralelnog graničnika (24) prema gore
- Pomaknite paralelni graničnik (24) ulijevo ili udesno od trake (26) na stol pile (15) i podesite na željenu mjeru.
- Petlju za pritezanje (21) pritisnite prema dolje kako biste fiksirali paralelni graničnik (24). Ako zatezna sila petlje (21) nije dovoljna, petlju (21) treba okrenuti za nekoliko okretaja u smjeru kazaljke na satu tako da paralelni graničnik bude dovoljno fiksiran.
- Treba pripaziti na to da paralelni graničnik (24) bude uvijek paralelan s trakom pile (26).

### 7.3. Kosi rezovi (sl. 19)

Da biste mogli napraviti kose rezove paralelne s trakom pile (26), moguće je naginjati stol pile (15) pod kutem od 0° - 45° prema naprijed.

- Olabavite ručke za fiksiranje (18).
- Stol pile (15), nagnite prema naprijed tako da na osnovnoj skali (16) bude podešena željena kutna mjera.
- Ponovno pritegnite ručke za fiksiranje (18).
- Pažnja: Kod nagnutog stola pile (15) paralelni graničnik (24) treba postaviti u radni smjer desno od trake pile (26) na stranu usmjerenu prema gore (ako to radni komad dopušta) kako biste osigurali radni komad od klizanja.

## 8. Rad

**PAŽNJA!!** Nakon svakog novog podešavanja preporučujemo probno rezanje da biste isprobali podešene mjere.

- Kod svih postupaka rezanja gornju vodilicu trake (11) treba podesiti što bliže radnom komadu (vidi 6.5)
- Radni komad treba uvijek voditi objema rukama i držati ravno na stolu pile (15) kako bi se izbjeglo zapinjanje trake pile (26).
- Pomak treba uvijek izvoditi ravnomjernim pritiskom koje je dostatan upravo za to da traka pile bez problema proreže kroz materijal, ali da ne blokira.
- Paralelni graničnik (24) koristite uvijek za sve postupke rezanja za koje se može rabiti.
- Bolje je napraviti rez u jednom radnom koraku nego u više navrata koji eventualno zahtijevaju povlačenje radnog komada. Ako se unatoč tomu povlačenje ne može izbjeći, prethodno treba isključiti tračnu pilu i radni komad povući tek kad se tračna pila (26) potpuno zaustavi.
- Kod rezanja radni komad se mora voditi uvijek s njegovom najdužom stranom.

**Pažnja!** Kod obrade uskih radnih komada obavezno se mora koristiti komad za guranje. Komad za guranje (28) mora biti uvijek pri ruci na za to predviđenoj kuki (29) na strani pile.

### 8.1. Izvodjenje uzdužnih rezova (sl. 20)

Ovdje se radni komad prorezuje po svom uzdužnom smjeru.

- Paralelni graničnik (24) na lijevoj strani (ako je moguće) trake pile (26) podesite na željenu širinu.
- Vodilicu trake pile (11) spustite na radni komad (vidi 6.5).
- Uključite pilu.
- Jedan rub radnog komada pritisnite desnom rukom na paralelni graničnik (24) dok plosnata strana naliježe na stol pile (15).
- Radni komad gurajte ravnomjernim pomakom duž paralelnog graničnika (24) u traku pile (26).
- Opasnost! dugačke radne komade morate osigurati od prevrtanja na kraju procesa rezanja (npr. stalcima za prihvat).

### 8.2. Izvodjenje kosih rezova (sl. 19)

- Stol pile podesite na željeni kut (vidi 7.3).
- Napravite rez kao što je opisano pod 8.1.

### 8.3. Prostoručni rezovi (sl. 21)

Jedan od najvažnijih karakteristika tračne pile je lako rezanje krivulja i polumjera.

- Vodilicu trake pile (11) spustite na radni komad. (vidi 6.5)
- Uključite pilu.

- Radni komad čvrsto pritisnite na stol pile (15) i polako ga gurajte u traku pile (26).
- Kod prostoručnog rezanja trebali bi raditi s manjom brzinom pomicanja kako bi traka pile (26) mogla slijediti željenu liniju.
- U mnogim slučajevima pomaže da se krivulje i kutevi grubo izrežu otprilike 6 mm od linije.
- Morate li rezati krivulje koje su preuske za korištenu traku pile, morate napraviti pomoćne rezove do prednje strane krivulje tako da kad se reže konačan polumjer otpadnu kao ostaci drva.

## 9. Transport

Tračnu pilu transportirajte tako da jednom rukom držite za nogar (5) a drugom za postolje stroja (25). Pažnja! Za podizanje ili transport nikad nemojte koristiti razdvajajuće zaštitne naprave.

## 10. Čišćenje, održavanje i naručivanje rezervnih dijelova

### Opasnost!

Prije svih radova čišćenja izvucite mrežni utikač.

### 10.1 Čišćenje

- Zaštitne naprave, prolaze za zrak i kućište motora treba uvijek očistiti od prašine i nečistoća. Istrljajte uređaj čistom krpom ili ga ispušite komprimiranim zrakom pod niskim tlakom.
- Preporučujemo da očistite uređaj odmah nakon svake uporabe.
- Redovito čistite uređaj mokrom krpom i s malo kalijevog sapuna. Ne koristite otapala ili sredstva za čišćenje; ona bi mogli oštetiti plastične dijelove uređaja. Pripazite na to da u unutrašnjost uređaja ne dospije voda. Prodiranje vode u električni uređaj povećava rizik od električnog udara.

### 10.2 Održavanje

U unutrašnjosti uređaja nema dijelova koje bi trebalo održavati.

### 10.3 Naručivanje rezervnih dijelova:

Kod naručivanja rezervnih dijelova trebali biste navesti sljedeće podatke:

- Tip uređaja
- Kataloški broj uređaja
- Identifikacijski broj uređaja

- Broj potrebnog rezervnog dijela  
Aktualne cijene nalaze se na web stranici [www.Einhell-Service.com](http://www.Einhell-Service.com)

## 11. Zbrinjavanje u otpad i recikliranje

Uređaj je zapakiran kako bi se tijekom transporta spriječila oštećenja. Ova ambalaža je sirovina i može se ponovno upotrijebiti ili predati na reciklažu. Uređaj i njegov pribor sastavljeni su od raznih materijala, kao npr. metala i plastike. Elektrouređaji se ne smiju bacati u obično kućno smeće. Uređaj bi, u svrhu stručnog zbrinjavanja, trebalo predati odgovarajućem sakupljalištu takvog otpada. Ako ne znate gdje se takvo sakupljalište nalazi, raspitajte se u svojoj općinskoj upravi.

## 12. Skladištenje

Uređaj i njegov pribor spremite na tamno i suho mjesto zaštićeno od smrzavanja, kojem djeca nemaju pristup. Optimalna temperatura skladištenja je između 5 i 30 °C. Elektroalat čuvajte u originalnoj pakovini.



**Zbrinjavanje**

Električne alate, akumulatorske baterije, pribor i ambalažu treba reciklirati na ekološki prihvatljiv način.  
Električni alat i akumulatorske baterije/baterije ne bacajte u kućni otpad!

**Isključivo za zemlje EU:**

U skladu s europskom Direktivom 2012/19/EU o električnim i elektroničkim starim uređajima i njihovom provedbom u nacionalno pravo neupotrebljivi električni alati i u skladu s europskom Direktivom 2006/66/EZ neispravne ili istrošene akumulatorske baterije/baterije moraju se odvojeno sakupljati i reciklirati na ekološki prihvatljiv način.

U slučaju nepravilnog zbrinjavanja električni i elektronički stari uređaji mogu imati štetne učinke na okoliš i ljudsko zdravlje zbog moguće prisutnosti opasnih tvari.

Kopiranje ili umnožavanje dokumentacije i popratnih materijala o proizvodu, čak i djelomično, dopušteno je samo uz izričito dopuštenje tvrtke Einhell Germany AG.

Zadržavamo pravo na tehničke izmjene

## Informacije o servisu

U svim zemljama koje su navedene na našem jamstvenom listu, imamo kompetentne servisne partnere čije kontakte možete naći u jamstvenom listu. Oni su Vam na raspolaganju za sve slučajeve servisa kao što je popravak, briga oko rezervnih i potrošnih dijelova ili kupnja potrošnih materijala.

Treba imati na umu da kod ovog proizvoda sljedeći dijelovi podliježu trošenju uslijed korištenja ili prirodnom trošenju odnosno potrebni su kao potrošni materijal.

| Kategorija                             | Primjer                         |
|--|---------------------------------|
| Potrošni dijelovi*                     | Valjak-vodilica, klinasti remen |
| Potrošni materijal/ potrošni dijelovi* | Traka pile                      |
| Neispravni dijelovi                    |                                 |

\* nije obavezno u sadržaju isporuke!

U slučaju nedostataka ili grešaka molimo Vas da to prijavite na internetskoj stranici [www.Einhell-Service.com](http://www.Einhell-Service.com). Obratite pozornost na točan opis greške i u svakom slučaju odgovorite na sljedeća pitanja:

- Je li uređaj već jednom radio ispravno ili je otpočetak neispravan?
- Jeste li uočili nešto prije pojave kvara (simptom prije kvara)?
- U čemu je, po vašem mišljenju, kvar u funkcioniranju uređaja (glavni simptom)?  
Opišite taj kvar.

## Jamstveni list

Dragi kupci, naši proizvodi podliježu strogoj kontroli kvalitete. Međutim, ako ovaj uređaj ne radi ispravno, jako nam je žao zbog toga i molimo vas da kontaktirate naš servisni odjel na adresi navedenoj na ovom jamstvenom listu. Također vam rado stojimo na raspolaganju putem telefona na navedenom telefonskom broju servisa. Za ostvarivanje jamstvenih zahtjeva vrijedi sljedeće:

1. Ovi jamstveni uvjeti namijenjeni su isključivo potrošačima, tj. fizičkim osobama koje ovaj proizvod ne žele koristiti u okviru svoje gospodarske ili druge samostalne djelatnosti. Ovi jamstveni uvjeti reguliraju dodatne jamstvene usluge koje niže navedeni proizvođač obećava dodatno uz zakonsko jamstvo kupcima njegovih novih uređaja. Ovo jamstvo ne utječe na vaše zakonske jamstvene zahtjeve. Naše jamstvo za vas je besplatno.
2. Jamstvo se odnosi isključivo na kvarove na novom uređaju koji ste kupili u Europskoj uniji niže navedenog proizvođača na temelju greške u materijalu ili proizvodnji i ograničeno je na otklanjanje takvih grešaka ili zamjenu uređaja, po našem izboru. Imajte na umu da naši uređaji nisu dizajnirani za komercijalnu, obrtničku ili profesionalnu uporabu. Ugovor o jamstvu stoga je ništetan ako je uređaj u jamstvenom roku korišten u komercijalnim, obrtničkim ili industrijskim poduzećima ili je bio izložen jednakom opterećenju. Za artikle marke „Professional“ ne vrijedi isključenje za komercijalnu, obrtničku ili profesionalnu uporabu.
3. Iz našeg jamstva isključena su:
  - Oštećenja uređaja uzrokovana nepridržavanjem uputa za montažu ili zbog nestručne instalacije, neuvažavanja uputa za uporabu (kao što je spajanje na neodgovarajući mrežni napon ili vrstu struje) ili neuvažavanje propisa o održavanju i sigurnosti ili izlaganjem uređaja nenormalnim uvjetima okoline ili nedostatkom brige i održavanja.
  - Oštećenja na uređaju uzrokovana zlouporabom ili nepravilnom uporabom (npr. preopterećenje uređaja ili korištenje neodobrenih alata ili pribora), ulazak stranih tijela u uređaj (npr. pijesak, kamenje ili prašina, ...) Ako je došlo do oštećenja tijekom transporta, upotrebe sile ili vanjskih utjecaja (npr. oštećenja uzrokovana padom).
  - Oštećenja uređaja ili dijelova uređaja koja se mogu pripisati normalnom, uobičajenom ili drugom prirodnom trošenju. Na primjer, baterije i paketi baterija podložni su prirodnom habanju i dizajnirani su za ograničeni broj ciklusa. Na trošenje negativno utječu posebno potrebna opterećenja, brzine utovara, ali i izloženost toplini, hladnoći, vibracijama i udarima.
4. Jamstveni rok traje 2 godine i počinje teći od datuma kupnje uređaja. Jamstveni zahtjevi moraju se podnijeti prije isteka jamstvenog roka u roku od dva tjedna nakon što ste prepoznali kvar. Ostvarivanje jamstvenih zahtjeva nakon isteka jamstvenog roka je isključeno. Popravak ili zamjena uređaja ne dovodi ni do produljenja jamstvenog roka, niti će ta usluga pokrenuti novo jamstveno razdoblje za uređaj ili bilo koje ugrađene rezervne dijelove. To također vrijedi kada koristite uslugu lokalno.
5. Kako biste podnijeli zahtjev za jamstvo, prijavite neispravan uređaj na: [www.Einhell-Service.com](http://www.Einhell-Service.com). Pripremite račun ili drugi dokaz o kupnji novog uređaja. Uređaji koji se šalju bez odgovarajuće dokumentacije ili bez pločice s oznakom tipa isključeni su iz jamstva zbog nepostojanja mogućnosti dodjele istih. Ako je kvar na uređaju pokriven našim jamstvom, odmah ćete dobiti popravljene ili novi uređaj.
6. Ako ste uređaj odnijeli u drugu državu Europske unije koja nije država u kojoj ste kupili uređaj, uslugu jamstva ćemo osigurati preko lokalnog servisnog partnera. Ne postoji jamstvo ako se uređaj šalje izvan Europske unije.

Naravno, uz nadoknadu troškova, rado ćemo popraviti i kvarove na uređaju koji nisu ili više nisu obuhvaćeni opsegom jamstva. Za to molimo pošaljite uređaj na adresu našeg servisa. Za istrošene, potrošne dijelove i dijelove koji nedostaju, pozivamo se na ograničenja ovog jamstva u skladu sa servisnim informacijama u ovim uputama za uporabu.

HR: Jamac/ Servis: Einhell Croatia d.o.o., Pustodol Začretnski 19/H, 49223 Sv. Križ Začretje, Hrvatska  
BIH: Jamac/ Servis: Einhell BiH d.o.o., Poslovni Centar 96, BIH-72250 Vitez

**⚠ Opasnost!**

Kod korišćenja uređaja morate se pridržavati bezbednosnih propisa kako biste sprečili povrede i štete. Zbog toga pažljivo pročitajte ova uputstva za upotrebu/bezbednosne napomene. Dobro ih sačuvajte tako da Vam informacije u svako doba budu na raspolaganju. Ako biste ovaj uređaj trebali predati drugim licima, molimo Vas da im prosledite i ova uputstva za upotrebu. Ne preuzimamo garanciju za štete koje bi nastale zbog nepridržavanja ovih uputstava za upotrebu i bezbednosnih napomena.

**Tumačenje korišćenih simbola (vidi sliku 22)**

- Opasnost!** - pročitajte uputstva za upotrebu kako bi se smanjio rizik od povreda.
- Oprez! Nosite zaštitu za sluh.** Buka može da utiče na gubitak sluha.
- Oprez! Nosite zaštitnu masku protiv prašine.** Prilikom obrade drveta i drugih materijala nastaje prašina opasna po zdravlje. Azbestni materijali ne smeju se obrađivati!
- Oprez! Nosite zaštitne naočari.** Tokom rada dolazi do iskrenja ili iz uređaja izlazi iver, strugotina i prašina koji mogu uticati na gubitak vida.
- Kod svih popravaka i radova održavanja izvucite mrežni utikač!**
- Traka testere-smer rezanja.**

**1. Sigurnosna uputstva**

Odgovarajuća sigurnosna uputstva pronaći ćete u priloženoj knjižici.

**⚠ Opasnost!**

**Pročitajte sve bezbednosne napomene i uputstva.** Propusti kod pridržavanja bezbednosnih napomena i uputstava mogu da prouzroče el.udar, požar i/ili teške povrede. **Sačuvajte sve bezbednosne napomene i uputstva za buduće korišćenje.**

**2. Opis uređaja i sadržaj isporuke****2.1 Opis uređaja (slika 1/2)**

- Prekidač za uključivanje/isključivanje
- Mrežni kabl
- Gumena radna površina
- Limeni mostić
- Nogar
- Priključak za usisavanje
- Donji koloturnik

- Gornji koloturnik
- Zavrtnj za napinjanje
- Zaštita lista testere
- Vođica trake testere, gore
- Bočni poklopac
- Brava poklopca
- Sigurnosni zavrtnj za gornji koloturnik
- Sto testere
- Skala u stepenima za područje zakretanja
- Plastični umetak u stolu
- Ručice za fiksiranje na stolu testere
- Ručica za podešavanje vođice trake testere
- Ručica za fiksiranje vođice trake testere
- Pritezač paralelnog graničnika
- Zavrtnj za podešavanje gornjeg koloturnika
- Motor
- Paralelni graničnik
- Postolje mašine
- Traka testere
- Zaštita od prevrtanja
- Čivija za vođenje, gore
- Čivija za vođenje, dole
- Potporno ležište
- Potporno ležište
- Držač
- Zavrtnj sa unutrašnjim šestougrom
- Zaštita trake testere
- Zavrtnj sa unutrašnjim šestougrom
- Držač
- Zavrtnj sa unutrašnjim šestougrom
- Zavrtnj sa unutrašnjim šestougrom
- Ključ za zavrtnje sa unutarnjim šestougrom 3 mm
- Ključ za zavrtnje sa unutarnjim šestougrom 4 mm
- Zavrtnj
- Navrtka
- Pločica za podmetanje
- Navrtka
- Držač komada za guranje
- Komad za guranje
- Zavrtnj
- Zavrtnj
- Gumena stopica
- Ključ za zavrtnje sa unutarnjim šestougrom 5 mm
- Zavrtnj
- Zavrtnj sa unutrašnjim šestougrom
- Pločica za podmetanje
- Navrtka
- Pločica za podmetanje
- Poluga za fiksiranje
- Poklopac

## 2.2 Sadržaj isporuke

Molimo Vas da pomoću opisanog sadržaja isporuke proverite potpunost artikala. U slučaju neispravnih delova, nakon kupovine artikla obratite se našem servisnom centru, ili prodajnom mestu na kom ste kupili proizvod u roku od 5 radnih dana, s time da predložite i važeću potvrdu o kupovini. Molimo vas da u vezi sa tim obratite pažnju na tabelu o garanciji u informacijama o servisu na kraju uputstava.

- Otvorite pakovanje i pažljivo izvadite uređaj.
- Uklonite materijal za pakovanje kao i delove za bezbednost pakovanja / bezbednost tokom transporta (ako postoje).
- Proverite da li je sadržaj isporuke potpun.
- Prekontrolišite da li na uređaju i delovima pribora ima transportnih oštećenja.
- Po mogućnosti sačuvajte pakovanje do isteka garantnog roka.

### Opasnost!

**Uređaj i materijal za pakovanje nisu dečje igračke! Deca ne smeju da se igraju plastičnim kesama, folijama i sitnim delovima! Postoji opasnost da ih progutaju i tako se uguše!**

- trakasta testera
- sto testere
- komad za guranje
- paralelni graničnik
- Ključ za zavrtnje sa unutarnjim šestougлом 3 mm
- Ključ za zavrtnje sa unutarnjim šestougлом 4 mm
- Ključ za zavrtnje sa unutarnjim šestougлом 5 mm
- zaštita od prevrtanja
- materijal za montažu
- originalna uputstva za upotrebu
- bezbednosne napomene

## 3. Namensko korišćenje

Tračna testera služi za uzdužno i poprečno rezanje komada drveta ili sličnih obradaka. Okrugli materijali mogu da se režu samo podesnom steznom napravom.

Uređaj sme da se koristi samo za namenu za koju je predviđen. Svaka drugačija upotreba nije namenska. Za štete ili povrede svih vrsta koje iz toga proizađu, odgovoran je korisnik/rukovaoc, a

nikako proizvođač.

Smeju da se koriste samo trake testere koje su podesne za ovu mašinu. Sastavni deo namenske upotrebe predstavlja pridržavanje bezbednosnih napomena kao i uputstava za montažu i pogonske napomene navedene u uputstvima za upotrebu.

Lica koja rukuju mašinom ili je održavaju moraju da se upoznaju s pre navedenim i budu upućena u moguće opasnosti.

Pritom se treba tačno da se pridržava važećih propisa o sprečavanju nesreća pri radu. Obratite pažnju na ostala opšta pravila koja vrede u medicini rada i bezbednosno-tehničkim oblastima.

Promene na mašini isključuju garanciju proizvođača i iz tog nastale štete.

Uprkos namenskoj upotrebi mogu da nastanu određeni faktori rizika. Uslovljeno konstrukcijom i ustrojstvom mašine mogu da nastanu sledeće situacije:

- Oštećenje luha zbog nekorišćenja potrebne zaštite za sluh.
- Emisije opasne po zdravlje u slučaju korišćenja u zatvorenim prostorima.
- Opasnost od nesreće zbog dodira rukom u nepokrivenom području reznog alata.
- Opasnost od povrede kod zamene alata (opasnost od posekotine).
- Opasnost od izbacivanja radnih komada ili njegovih delova.
- Prignječenje prstiju.
- Opasnost zbog povratnog udarca.
- Prevrtanje radnog komada zbog premale podloge.
- Doticanja reznog alata.
- Izletanje delića grana i obradaka.

Molimo da obratite pažnju na to da naši uređaji nisu podesni za korišćenje u komercijalne, zadržanske ili industrijske svrhe. Ne preuzimamo garanciju ako se uređaj koristi u komercijalne i industrijske svrhe kao i sličnim delatnostima.

## 4. Tehnički podaci

Mrežni napon: ..... 220-240 V~ 50 Hz  
 Snaga: ..... S2 15 min 250 W  
 Broj obrtaja u praznom hodu  $n_0$ : ..... 1400 min<sup>-1</sup>  
 Dužina tračne testere: ..... 1400 mm  
 Širina tračne testere: ..... 8 mm

Širina tračne testere maks.: ..... 8 mm  
 Brzina tračne testere: ..... 900 m/min  
 Visina reza: ..... 80 mm / 90°  
 ..... 45 mm / 45°  
 Prečnik rada: ..... 200 mm  
 Veličina stola: ..... 305 x 305 mm  
 Nagib stola: ..... -2° do 45°  
 Veličina obratka maks.: ..... 400 x 400 x 80 mm  
 Težina: ..... 17,5 kg

### Opasnost!

#### Buka i vibracije

Vrednosti buke i vibracija utvrđene su u skladu s normom EN 61029.

Nivo zvučnog pritiska  $L_{pA}$  ..... 84,3 dB(A)  
 Nesigurnost  $K_{pA}$  ..... 3 dB  
 Intenzitet buke  $L_{WA}$  ..... 96 dB(A)  
 Nesigurnost  $K_{WA}$  ..... 3 dB

#### Nosite zaštitu za sluh.

Buka može da utiče na gubitak sluha.

#### Ograničite stvaranje buke i vibracija na minimum!

- Koristite samo besprekorne uređaje.
- Redovno održavajte i čistite uređaj.
- Prilagodite svoj način rada uređaju.
- Ne preopterećujte uređaj.
- Prema potrebi pošaljite uređaj na kontrolu.
- Ako uređaj ne upotrebljavate, onda ga isključite.

### Oprez!

#### Ostali rizici

**Čak i kada se ovi električni alati koriste propisno, uvek postoje i neki drugi rizici. Sledeće opasnosti mogu nastati u vezi s izvedbom i konstrukcijom električnog alata:**

1. Oštećenja pluća, ako se ne nosi odgovarajuća maska za zaštitu od prašine.
2. Oštećenja sluha, ako se ne nosi odgovarajuća zaštita za sluh.

## 5. Pre puštanja u pogon

Mašina mora da se postavi stabilno, šta znači pričvrsti na radni sto ili stabilno postolje. Za tu svrhu na nogarima mašine nalaze se rupe za pričvršćivanje.

- Sto testere mora da se montira pravilno.
- Pre puštanja u rad moraju propisno da se montiraju svi poklopci i sigurnosne naprave.
- Traka testere mora slobodno da se kreće.
- Drvo koje ćete obrađivati proverite na eventualno zaostala strana tela, kao npr. eksere ili zavrtnje i sl.
- Pre nego uključite prekidač za uključivanje/isključivanje proverite da li je list testere pravilno montiran i da li se gibljivi delovi lako pokreću.
- Pre priključivanja mašine proverite da li podaci na tipskoj pločici odgovaraju podacima o mreži.

## 6. Montaža

### PAŽNJA!

Pre svih radova održavanja i preinačavanja na testeru treba da izvučete mrežni utikač.

#### 6.1.1 Montaža gumenih nožica/zaštite od prevrtanja (slika 5a/5b)

Fiksirajte četiri gumene nožice (49) sa zavrtnjem (51), podloškom za podmetanje (43) i navrtkom (44) na donju stranu uređaja.

Gurnite zaštitu od prevrtanja (27) u nogar (5) i fiksirajte na uređaj pomoću zavrtnja sa unutrašnjim šestouglo (52), podloške (53) i navrtke (54).

#### 6.1.2 Montaža stola testere (sl. 3-4)

- Izvadite limeni mostić (4)
- Stavite stol testere (15) na stražnju stranu kućišta mašine. Pričvrstite ga pločicama za podmetanje (55), ručkom za fiksiranje (18) i polugom za fiksiranje (56).
- Demontaža se vrši obrnutim redom.

#### 6.2. Napinjanje trake testere (sl. 1)

- **PAŽNJA!** Kod dužeg mirovanja testere morate da otpustite traku testere, šta znači da pre ponovnog uključivanja morate da proverite napetost trake.
- Okrenite zavrtnj (9) za napinjanje trake testere (26) u smeru skazaljke na časovniku.
- Pravilna napetost trake testere može se utvrditi bočnim pritiskom prsta na traku, negde na sredini između koloturnika (7 + 8). Pritom traka testere (26) sme da se savine samo malo (oko 1-2 mm).
- Dovoljno zategnuta traka testere daje metalni zvuk dok se dotakne prstima.

- Otpustite traku testere ako nećete da je koristite duže vreme tako da se ne rastegne.
- **Oprez!** Ako je traka previše napeta, može da pukne. **OPASNOST OD POVREDE!** Kod pre-male napetosti pogonjeni koloturnik (7) može da proklizuje, pri čemu traka testere ostaje mirovati.

### 6.3 Podešavanje trake testere (sl. 1-2)

- **PAŽNJA!** Pre nego što ćete početi s podešavanjem, traka testere mora da bude pravilno napeta.
- Otvorite bočne poklopce (12) otpuštanjem brava (13).
- Gornji kotur s trakom (8) lagano obrćite u smeru kazaljke na časovniku. Traka testere (26) mora se kretati sa zupcima na prednjoj ivici radne površine kotura za traku (8). Ako to nije tako, morate korigovati ugao nagiba gornjeg kotura (8).
- Ako se traka (26) kreće više prema zadnjoj strani koloturnika (8), šta znači u smeru kućišta mašine (25), zavrtnj za podešavanje (22) mora da se okreće u smeru protivnom od skazaljke na časovniku, pri čemu koloturnik (8) lagano obrćete drugom rukom kako biste proverili položaj trake (26).
- Ako se traka (26) kreće više prema prednjoj ivici koloturnika (8), zavrtnj za podešavanje (22) obrćite u smeru skazaljke na časovniku.
- Nakon podešavanja gornjeg koloturnika (8) proverite položaj trake (26) na donjem koloturniku (7). Traka testere (26) trebala bi takođe da bude u sredini koloturnika (7). Ako to nije slučaj, još jednom mora da se koriguje ugao nagiba gornjeg koloturnika (8).
- Da bi se videla korekcija gornjeg koloturnika (8) s obzirom na položaj trake na donjem koloturniku (7), nekoliko puta okrenite koloturnik za traku.
- Nakon uspešnog podešavanja ponovo zatvorite bočne poklopce (12) i osigurajte ih bravama (13).

### 6.4. Podešavanje vodice trake testere (sl. 7 - 10)

Potporni ležajevi (30 + 31) kao i klinovi vodice (28 + 29) moraju da se podese nakon svake zamene trake testere.

- Otvorite bočne poklopce (12) otpuštanjem brava (13).

#### 6.4.1. Gornji potporni ležaj (30)

- Olabavite zavrtnj sa unutrašnjim šestouglom (33)
- Potporni ležaj (30) gurnite toliko da ne dodiruje više traku testere (26) (odstojanje maks. 0,5 mm)
- Ponovno zategnite zavrtnj sa unutrašnjim šestouglom (33).

#### 6.4.2. Podešavanje donjeg potpornog ležaja (31)

- Sto testere (15) demontirati ili staviti pod nagib od 45°.
- Otklopite zaštitu lista testere (34).
- Podešavanje je jednako kao za gornji potporni ležaj. Oba potporna ležaja (30 + 31) podupiru traku testere (26) samo tokom postupka rezanja. U praznom hodu traka testere ne bi smela da dotiče kuglični ležaj.

#### 6.4.3. Podešavanje gornjih klinova vodice (28)

- Olabavite zavrtnj sa unutrašnjim šestouglom (35)
- Pomerite prihvatni držač (36) klinova vodice (28) tako, da prednja ivica klinova (28) bude oko 1 mm iza baze zupca trake testere.
- Ponovno zategnite zavrtnj sa unutrašnjim šestouglom (35).
- **PAŽNJA!** Traka će postati neupotrebljiva ako će zupci doticati klinove vodice dok mašina radi.
- Olabavite zavrtnj sa unutrašnjim šestouglom (37).
- Oba klina vodice (28) gurnite u smeru trake, tako da odstojanje između klinova vodice (28) i trake (26) bude maks. 0,5 mm. (traka testere ne sme da zapinje)
- Ponovno zategnite zavrtnj sa unutrašnjim šestouglom (37).
- Gornji koloturnik za traku (8) nekoliko puta okrenite u smeru skazaljke na časovniku.
- Još jednom proverite podešenost klinova vodice (28) i po potrebi ih korigujte.

#### 6.4.4. Podešavanje donjih klinova vodice (29)

- Demontirajte sto testere (15)
- Olabavite zavrtnj (48)
- Pomaknite prihvatni držač (32) klinova vodice (29) tako, da prednji rub klinova (29) bude oko 1 mm iza baze zupca trake testere.
- Ponovno stegnite zavrtnj (40).
- **PAŽNJA!** Traka će postati neupotrebljiva ako će zupci doticati klinove vodice dok mašina radi.

- Olabavite zavrtanj sa unutrašnjim šestougлом (38).
- Oba klina vođice (29) gurnite u smeru trake, tako da razmak između klinova vođice (29) i trake (26) bude maks. 0,5 mm. (traka testere ne sme da zapinje)
- Ponovno zategnite zavrtanj sa unutrašnjim šestougлом (38).
- Donji koloturnik za traku (7) nekoliko puta okrenite u smeru kazaljke na časovniku.
- Još jednom proverite podešenost klinova vođice (29) i po potrebi ih korigujte.

#### 6.5. Podešavanje gornje vođice trake testere (11) (sl. 11)

- Otpustite ručicu za fiksiranje (20).
- Okretanjem točkića za podešavanje (19) spustite vođicu trake testere (11) što je moguće bliže materijalu koji režete (razmak oko 2-3 mm).
- Ponovno stegnite ručicu za fiksiranje (20).
- Pre svakog postupka rezanja proverite podešenost i po potrebi izvršite korekciju.

#### 6.6. Podešavanje stola testere (15) za 90° (12/13)

- Otpustite ručku za fiksiranje (18) i polugu za fiksiranje (56) i otvorite poklopac vođice trake testere (11).
- Nameštite ugaonik (d) između trake testere (26) i stola (15). Sadržina isporuke ne obuhvata ugaonik (d).
- Okrećite sto testere (15) toliko da ugao između njega i trake testere (26) bude tačno 90°.
- Povucite ručku za fiksiranje (18) i polugu za fiksiranje (56) i zatvorite poklopac vođice trake testere (11).
- Otpustite navrtku (42).
- Okrećite zavrtanj (41) toliko da dotakne kućište mašine.
- Ponovno stegnite navrtku (42) da biste fiksirali zavrtanj (41).

#### 6.7. Koju traku testere koristiti

Traka koja se isporučuje uz tračnu testeru predviđena je za univerzalnu upotrebu. Kod odabira trake testere treba da se pridržava sledećih kriterijuma:

- Pomoću uske trake mogu da se režu uži poluprečnici nego sa širokom.
- Široku traku koristimo ako želimo da izvodimo ravni rez. To je pre svega važno kod rezanja drva, pošto traka testere ima tendenciju da sledi strukturu drva i zbog toga lako skreće s

predviđene linije rezanja.

- Trake s finim zupcima režu glatko, ali i polaganije od onih s grubim zupcima.

#### Oprez! Nikada ne koristite deformisane ili napukle trake testere!

#### 6.8. Zamena trake testere (sl. 1, 14a, 14b)

- Skinite poklopac (sl. 57).
- Podesite vođicu trake (11) na oko pola visine između stola (15) i kućišta mašine (25).
- Otpustite brave (13) i otvorite bočne poklopce (12).
- Uklonite limeni spojni segment (4).
- Otpustite traku (26) obrtanjem steznog zavrtanja (9) suprotno od kazaljke na časovniku.
- Skinite traku (26) s kotura (7, 8) i izvucite je kroz prerez na stolu testere (15).
- Novu traku (26) stavite u sredinu na oba kotura (7,8). Zupci trake (26) moraju pokazivati prema dole, u smeru stola testere.
- Zategnite traku testere (26) (vidi 6.2).
- Ponovo zatvorite bočne poklopce (12).
- Ponovo montirajte limeni spojni segment (4).
- Ponovno stavite poklopac.

#### 6.9. Zamena gumenih radnih površina na koloturnicima lista testere (sl. 15)

Gumene radne površine (3) koloturnika (7/8) nakon nekog vremena se istroše zbog oštih zubaca trake i tada moraju da se zamene.

- Otvorite bočne poklopce (12)
- Izvadite traku testere (26) (vidi 6.8).
- Podignite ivicu gumene površine (3) pomoću odvijača (f) i skinite je s gornjeg kotura (8).
- Na isti način postupite na donjem koturu (7).
- Navucite novu gumenu traku (3), montirajte traku testere (26) i ponovno zatvorite bočne poklopce (12).

#### 6.10. Zamena umetka za sto (sl. 16)

U slučaju istrošenosti ili oštećenja treb da se zameni umetak za sto (17), u protivnom postoji povećana opasnost od povreda.

- Odvrnite pričvrtni zavrtanj umetka stola (17) unakrsnim odvijačem (h). (unakrsni odvijač ne nalazi se u isporuci).
- Istrošeni umetak stola (17) izvadite prema gore.
- Montaža novog umetka za sto sledi obrnutim redom.

#### 6.11. Nastavak za usisavanje (sl. 2)

Testera je opremljena nastavkom za usisavanje (6) ivera.



Priključite tračnu testeru na napravu za usisavanje ivera (nije u isporuci) tako da priključite crevo naprave za usisavanje na nastavak (6).

#### 6.12. Držač komada za guranje (sl. 6)

- Kada se komad za guranje ne koristi, mora uvek da se čuva na držaču.

## 7. Rukovanje

### 7.1. Prekidač za uključivanje/isključivanje (sl. 17)

- Pritiskom na zeleni taster "1" testera se uključuje.
- Da biste testeru opet isključili, morate da pritisnete crveni taster "0".
- Tračna testera ima prekidač za zaštitu od pada napona. U slučaju nestanka struje tračna testera mora da se uključi nanovo.

### 7.2. Paralelni graničnik (sl. 18)

- Pritezač (21) paralelnog graničnika (24) pritisnite prema gore
- Paralelni graničnik (24) gurnite levo ili desno od trake testere (26) na sto (15) i podesite na željenu meru.
- Pritezač (21) pritisnite prema dole kako biste fiksirali paralelni graničnik (24). Ako sila za tezanja pritezača (21) nije dovoljna, pritezač (21) treba da se obrne nekoliko obrtaja u smeru kazaljke časovnika tako da paralelni graničnik bude dovoljno fiksiran.
- Treba da pripazite na to da paralelni graničnik (24) uvek prolazi paralelno sa trakom testere (26).

### 7.3. Koso rezanje (sl. 19)

Da biste vršili kose rezove paralelno uz traku testere (26), možete da nagnete sto testere (15) prema napred za 0° - 45°.

- Otpustite ručice za fiksiranje (18).
- Sto testere (15) nagnite prema napred tako da bude podešena željena ugaona mera na osnovnoj skali (16).
- Ponovno stegnite ručice za fiksiranje (18).
- Pažnja: Kod nagnutog stola (15) paralelni graničnik (24) postavite u smeru rada desno od trake testere (26) na strani usmerenoj prema dole (ukoliko to dozvoljava širina obratka), kako bi se obradak osigurao od klizanja.

## 8. Pogon

**Pažnja!** Nakon svakog novog podešavanja preporučamo da se napravi probni rez kako bi se proverila podešena mera.

- Kod svih postupaka rezanja gornja vodica trake testere (11) treba da se postavi što bliže obratku (vidi 6.5)
- Radni komad uvek vodite s dve ruke i držite ga ravno na stolu testere (15), kako biste izbegli zapinjanje trake testere (26).
- Gurajte uvek jednakim pritiskom koji je dovoljan da traka bez problema reže materijal, ali da ne blokira.
- Uvek koristite paralelni graničnik (24) za sve postupke rezanja za koje on treba da se koristi.
- Najbolje je provoditi jedan rez u jednom radnom potezu nego više puta, jer može eventualno da dođe do trzanja obratka unazad. Ako ipak ne možete da izbegnete trzanje unazad, prvo isključite testeru i obradak namestite tek pošto se traka testere (26) potpuno umiri.
- Kod rezanja obradak uvek vodite njegovom najduljom stranom.

**Opasnost!** Kod obrade uskih obradaka obavezno koristite komad za guranje. Komad za guranje (28) uvek mora da bude nadohvat ruke na za to predviđenoj kuki (29) sa strane testere.

### 8.1. Izvođenje uzdužnih rezova (sl. 20)

Ovde se obradak reže po svojoj dužini.

- Paralelni graničnik (24) podesite na levoj strani (ukoliko je moguće) trake testere (26) na željenu širinu.
- Vodicu trake (11) spustite na obradak. (vidi 6.5)
- Uključite testeru.
- Desnom rukom pritisnite jednu ivicu obratka prema paralelnom graničniku (24), dok plosnata strana naleže na sto testere (15).
- Obradak gurajte ravnomernim pomeranjem duž paralelnog graničnika (24) u traku testere (26).
- Važno: Duge obratke pri kraju rezanja osigurajte od prevrtanja (npr. stalkom i sl.).

### 8.2. Izvođenje kosih rezova (sl. 19)

- Sto testere podesite na željeni ugao (vidi 7.3).
- Režite kao što je opisano pod 8.1.

### 8.3. Slobodni rezovi (sl. 21)

Jedna od najvažnijih karakteristika tračne testere je lako rezanje krivulja i poluprečnika.

- Vođicu trake testere (11) spustite na obradak. (vidi 6.5)
- Uključite testeru.
- Obradak čvrsto pritisnite na sto testere (15) i lagano ga gurajte u traku testere (26).
- Kod slobodnih rezova trebate da radite s malom brzinom pomaka kako bi traka testere (26) mogla da sledi željenu liniju.
- U mnogim slučajevima pomaže grubo ispliti krivulje i kuteve oko 6 mm od linije.
- Ako trebate da režete krivulje za koje je dotična traka testere preuska, morate da izrežete pomoćne rezove do prednje strane krivulje, tako da ovi budu odstranjeni kao drveni otpaci kad se izreže konačan radijus.

## 9. Transport

Tračnu testeru transportirajte tako da jednom rukom pridržavate nogar (5) a drugom postolje mašine (25). Pažnja! Za podizanje ili transport nikada nemojte da koristite zaštitne naprave za isključivanje mašine.

## 10. Čišćenje, održavanje i porudžbina rezervnih delova

### Opasnost!

Pre svih radova čišćenja izvucite mrežni utikač.

### 10.1 Čišćenje

- Zaštitne naprave, ventilacione otvore i kućište motora uvek što bolje očistite od prašine i prljavštine. Istrljajte uređaj čistom krpom ili ga ispušite komprimiranim zrakom pod niskim pritiskom.
- Preporučamo da uređaj očistite odmah nakon svakog korišćenja.
- Uređaj redovno čistite vlažnom krpom i s malo mekog sapuna. Nemojte koristiti otapala i sredstva za čišćenje; oni bi mogli oštetiti plastične dijelove uređaja. Pripazite na to da u unutrašnjost uređaja ne dospije voda. Prodiranje vode u elektrouređaj povećava rizik od električnog udara.

### 10.2 Održavanje

U unutrašnjosti uređaja nema delova koje bi trebalo održavati.

### 10.3 Porudžbina rezervnih delova:

Kod porudžbine rezervnih delova trebali biste da navedete sledeće podatke:

- Tip uređaja
- Kataloški broj uređaja
- Identifikacioni broj uređaja
- Broj potrebnog rezervnog dela

Aktuelne cene nalaze se na web strani [www.Einhell-Service.com](http://www.Einhell-Service.com)

## 11. Zbrinjavanje u otpad i recikliranje

Uređaj je zapakovan kako bi se tokom transporta sprečila oštećenja. Ova ambalaža je sirovina i može ponovno da se upotrebi ili preda na recikliranje. Uređaj i njegov pribor sastavljeni su od raznih materijala, kao npr. metala i plastike. Neispravni uređaji ne smeju da se bacaju u kućni otpad. Uređaj bi u svrhu stručnog zbrinjavanja u otpad, trebalo da se preda odgovarajućem sabiralištu takvog otpada. Ako ne znate gde se takvo sabiralište nalazi, raspitajte se u svojoj opštinskoj upravi.

## 12. Skladištenje

Uređaj i njegov pribor spremite na tamno i suvo mesto zaštićeno od smrzavanja, kojem deca nemaju pristup. Optimalna temperatura za čuvanje je između 5 i 30 °C. Električni alat čuvajte u originalnom pakovanju.

**Uklanjanje đubreta**

Električne alate, akumulacione baterije, pribor i pakovanja treba predati na reciklažu koja je u skladu sa zaštitom životne sredine.

Ne bacajte električne alate i akumulatore/ baterije u kućno đubre!

**Samo za EU zemlje:**

Prema evropskoj direktivi 2012/19/EU o starim električnim i elektronskim uređajima i njenoj primeni u nacionalnom pravu, električni alati koji se više ne mogu koristiti, a prema evropskoj direktivi 2006/66/EC akumulatori/baterije koje su u kvaru ili istrošene moraju se odvojeno sakupljati i uključiti u reciklažu koja ispunjava ekološke uslove.

Ukoliko se elektronski i električni uređaji otklone u otpad na neispravan način, moguće opasne materije mogu da imaju štetno dejstvo na životnu sredinu i zdravlje ljudi.

Potpuno ili delimično štampanje ili umnožavanje dokumentacije i službenih papira koji su priloženi proizvodu dozvoljeno je samo uz izričitu saglasnost firme Einhell Germany AG.

Zadržavamo pravo na tehničke promene.

## Informacije o servisu

U svim zemljama koje su navedene u našem garantnom listu, imamo kompetentne servisne partnere čije kontakte možete da nađete u garantnom listu. Oni su Vam na raspolaganju za sve slučajeve servisa kao što je popravak, briga oko rezervnih i habajućih delova ili kupovina potrošnih materijala.

Treba da imate u vidu da kod ovog proizvoda sledeći delovi podležu trošenju usled korišćenja ili prirodnom trošenju odnosno potrebni su kao potrošni materijal.

| Kategorija                           | Primer                           |
|--------------------------------------|----------------------------------|
| Brzoabajući delovi*                  | Točkić za vođenje, klinasti kaiš |
| Potrošni materijal/ potrošni delovi* | Traka testere                    |
| Neispravni delovi                    |                                  |

\* Nije obavezno da se nalazi u sadržaju isporuke!

U slučaju nedostataka ili grešaka molimo Vas da to prijavite na internet stranici [www.Einhell-Service.com](http://www.Einhell-Service.com). Obratite pažnju na tačan opis greške i u svakom slučaju odgovorite na sledeća pitanja:

- Da li je uređaj već jednom radio ispravno, ili je od samog početka neispravan?
- Da li ste uočili nešto pre pojave kvara (simptom pre kvara)?
- U čemu je, po vašem mišljenju, kvar u funkcionisanju uređaja (glavni simptom)? Opišite taj kvar.

## Garantni list

Poštovani kupče, naši proizvodi podležu strogoj kontroli kvaliteta. Međutim, ukoliko ovaj uređaj i pored toga ne funkcioniše besprekorno, veoma nam je žao zbog toga i pozivamo Vas da se obratite našem servisu na adresi koja je navedena u ovom garantnom listu. Rado smo Vam na raspolaganju i telefonski, putem navedenog servisnog telefonskog broja. Za ostvarivanje garantnih prava važi sledeće:

1. Ovi garantni uslovi se odnose isključivo na potrošače, tj. fizička lica koja ovaj proizvod ne žele da koriste ovaj proizvod u okviru svojih komercijalnih, ni drugih samostalnih delatnosti. Ovi uslovi garancije regulišu dodatne garantne usluge koje dole navedeni proizvođač pored zakonske garancije nudi kupcima njegovih novih uređaja. Ova garancija nema uticaja na vaša zakonska prava na garanciju. Naše garantne usluge su za Vas besplatne.
2. Garancija se odnosi isključivo na nedostatke na novom uređaju dole navedenog proizvođača koji je kupljen u Evropskoj uniji, i koji se zasnivaju na greškama u materijalu ili u proizvodnji i ograničena je našim izborom da ili otklonimo takve nedostatke, ili da zamenimo uređaj. Obratite pažnju na to da naši uređaji nisu konstruisani za namensku upotrebu u komercijalnu, zanatsku ili profesionalnu upotrebu. Stoga se ugovor o garanciji ne realizuje ukoliko je uređaj u toku garantnog roka korišćen u komercijalnoj, zanatskoj ili industrijskoj svrhe ili je bio izložen istovetnom opterećenju. Kod proizvoda sa oznakom brenda „Professional“ isključenje za komercijalnu, zanatsku ili profesionalnu upotrebu ne važi.
3. Od naše garancije su izuzeta:
  - Oštećenja na uređaju, koja su nastala u usled nepoštovanja uputstva za montažu ili zbog nestručne instalacije, nepoštovanja uputstva za upotrebu (kao npr. priključivanje na pogrešan mrežni napon ili vrstu struje) ili nepoštovanje propisa o održavanju i bezbednosti ili izlaganja uređaja abnormalnim uslovima okoline ili usled nedostatka nege i održavanja.
  - Oštećenja na uređaju koja su nastala usled zloupotrebe ili nepravilne primene (npr. preopterećenje uređaja ili upotreba neodobrenih alatnih nastavaka ili dodatne opreme), usled prodora stranih tela u uređaj (kao što su npr. pesak, kamenje ili prašina, ....) Transportna oštećenja, oštećenja koja su nastala primenom sile ili spoljašnjih uticaja (kao što je npr. oštećenja usled pada).
  - Oštećenja na uređaju ili na delovima uređaja koja se mogu pripisati habanju usled upotrebe, uobičajeno ili drugom prirodnom habanju. Na primer, akumulatori i akumulatorske baterije podležu prirodnom habanju i zbog svoje konstrukcije su dimenzionisane za ograničen broj ciklusa. Na habanje posebno negativno utiču opterećenja koja se zahtevaju, brzina punjenja, ali i izlaganje toploti, hladnoći, vibracijama i udarcima.
4. Garantni rok iznosi 2 godine i počinje sa datumom kupovine uređaja. Zahtevi za ostvarivanje garantnih prava moraju biti podneti pre isteka garantnog roka, u roku od dve nedelje nakon identifikovanja neispravnosti. Ostvarivanje garantnih prava po isteku garantnog roka je isključeno. Popravka ili zamena uređaja ne dovodi do produžetka garantnog roka, niti ova usluga pokreće novi garantni rok za uređaj ili za bilo koje ugrađene rezervne delove. Ovo važi i za korišćenje usluge na licu mesta.
5. Radi ostvarivanja Vaših garantnih prava prijavite neispravan uređaj na: [www.Einhell-Service.com](http://www.Einhell-Service.com). Pripremite račun ili drugi dokaz o Vašoj kupovini novog uređaja. Uređaji koji budu poslani bez odgovarajuće potvrde ili bez tipske pločice su isključeni su iz pružanja garantne usluge zbog nepostojanja mogućnosti klasifikacije. Ukoliko je neispravnost uređaja obuhvaćena našom garancijom, odmah ćete nazad dobiti popravljen ili novi uređaj.
6. Ako ste uređaj prebacili u drugu državu Evropske unije, a ne u državu u kojoj ste kupili uređaj, mi pružamo garantne usluge preko lokalnog servisnog partnera. U slučaju prebacivanja van Evropske unije ne postoji pravo na garanciju.

Podrazumeva se da ćemo uz nadoknadu troškova rado popraviti i kvarove na uređaju koji nisu ili više nisu obuhvaćeni garancijom. U tu svrhu pošaljite uređaj na adresu našeg servisa. Za habajuće, potrošne delove i delove koji nedostaju upućujemo na ograničenja ove garancije u skladu sa servisnim informacijama u ovom uputstvu za upotrebu.

### ⚠ Tehlike!

Yaralanmaları ve hasarları önlemek için aletlerin kullanımında bazı iş güvenliği önlemlerinin alınması gereklidir. Bu nedenle Kullanma Talimatını / Güvenlik Uyarılarını dikkatlice okuyun. İçerdiği bilgilere her zaman ulaşabilmek için kullanma talimatını iyi bir yerde saklayın. Aleti kullanmak için başka kişilere verdiğinizde bu Kullanma Talimatını / Güvenlik Uyarılarını da birlikte verin. Firmamız, kullanma talimatına riayet etmemekten kaynaklanan iş kazaları ve hasarlardan herhangi bir sorumluluk üstlenmez.

### Kullanılan sembollerin açıklanması (bkz. Şekil 22)

1. **Tehlike!** - Yaralanma riskini azaltmak için Kullanma Talimatını okuyunuz.
2. **Dikkat! Kulaklık takın.** Çalışma esnasında oluşan gürültü işitme kaybına yol açabilir.
3. **Dikkat! Toz maskesi takın.** Ahşap ve diğer malzemeler üzerinde çalışıldığında sağlığa zarar veren tozlar oluşabilir. Asbest içeren malzemelerin işlenmesi yasaktır!
4. **Dikkat! İş gözlüğü kullanın.** Çalışma esnasında oluşan kıvılcım veya aletten dışarı fırlayan kıymık, talaş ve tozlar gözlere zarar verebilir.
5. **Bütün onarım ve bakım çalışmalarında makinenin fişini prizden çıkarın!**
6. **Şerit testere kesme yönü.**

## 1. Güvenlik uyarıları

Güvenlik uyarıları ekteki kitapçıkta bulunur!

### ⚠ Tehlike!

**Tüm güvenlik bilgileri ve talimatları okuyunuz.** Güvenlik bilgileri ve talimatlarda belirtilen direktiflere aykırı hareket edilmesi sonucunda elektrik çarpması, yangın ve/veya ağır yaralanmalar meydana gelebilir. **Gelecekte kullanmak üzere tüm güvenlik bilgileri ve talimatları saklayın.**

## 2. Alet açıklaması ve sevkiyatın içeriği

### 2.1 Alet açıklaması (Şekil 1/2)

1. Açık- Kapalı şalteri
2. Elektrik kablosu
3. Lastik yüzey
4. Sac

5. Makine ayağı
6. Toz emme bağlantısı
7. Alt testere bıçağı makarası
8. Üst testere bıçağı makarası
9. Germe civatası
10. Testere bıçağı koruma elemanı
11. Üst testere bıçağı kılavuzu
12. Yan kapak
13. Kapak kilidi
14. Üst testere bıçağı makarası emniyet civatası
15. Testere tezgahı
16. Döndürme aralığı açılı skalası
17. Plastik tezgah elemanı
18. Testere tezgahı sabitleme sapları
19. Testere bıçağı kılavuzu ayar sapı
20. Testere bıçağı kılavuzu sabitleme sapı
21. Paralel dayanak germe çemberi
22. Üst testere bıçağı makarası ayar civatası
23. Motor
24. Paralel dayanak
25. Makine çerçevesi
26. Testere bıçağı
27. Devrilme koruması
28. Üst kılavuz pim
29. Alt kılavuz pim
30. Destek yatağı
31. Destek yatağı
32. Yuva tutma elemanı
33. İçten altı köşeli civata
34. Şerit testere koruması
35. İçten altı köşeli civata
36. Yuva tutma elemanı
37. İçten altı köşeli civata
38. İçten altı köşeli civata
39. 3 mm'lik içten altı köşeli civata anahtarı
40. 4 mm'lik içten altı köşeli civata anahtarı
41. Vida
42. Somun
43. Rondela
44. Somun
45. İtme çubuğu tutma elemanı
46. İtme çubuğu
47. Civata
48. Civata
49. Lastik ayak
50. 5 mm'lik içten altı köşeli civata anahtarı
51. Civata
52. İçten altı köşeli civata
53. Rondela
54. Somun
55. Rondela
56. Sabitleme kolu
57. Kapak

## 2.2 Sevkiyatın içeriği

Satın almış olduğunuz ürünün eksik parçası olup olmadığını sevkiyatın içeriği listesi ile kontrol edin. Herhangi bir parçanın eksik olması durumunda ürünü satın aldıktan sonra en geç 5 iş günü içinde geçerli fiş veya faturayı ibraz ederek servis merkezine veya aleti satın aldığınız mağazaya başvurun. Bu konuda kullanma talimatının sonunda bulunan servis bilgilerindeki garanti hizmetleri tablosunu dikkate alınız.

- Ambalajı açın ve aleti dikkatlice ambalajın içinden çıkarın.
- Ambalaj malzemelerini ve ambalaj ve transport emniyetlerini sökün (bulunması halinde).
- Ambalaj içindeki parçaların eksik olup olmadığını kontrol edin.
- Alet ve aksesuar parçalarının transport esnasında hasar görüp görmediğini kontrol edin.
- Garanti süresi doluncaya kadar mümkün olduğunda ambalaj malzemelerini saklayın.

### Tehlike!

**Alet ve ambalaj malzemeleri oyuncak değildir! Çocukların plastik poşet, folyo ve küçük parçalar ile oynaması yasaktır! Çocukların küçük parçaları yutma ve poşetler nedeniyle boğulma tehlikesi vardır!**

- Şerit testere
- Testere tezgahı
- İtme çubuğu
- Paralel dayanak
- 3 mm'lik içten altı köşeli civata anahtarı
- 4 mm'lik içten altı köşeli civata anahtarı
- 5 mm'lik içten altı köşeli civata anahtarı
- Devrilme koruması
- Montaj malzemesi
- Orijinal kullanma talimatı
- Güvenlik uyarıları

## 3. Kullanım amacına uygun kullanım

Şerit testeresi, makine boyutuna uyan her tür ağaç ve ağaç türü malzemelerin uzunlamasına ve enine kesilmesinde kullanılır. Yuvarlak ağaçların kesilmesi sadece uygun tutma tertibatları kullanılarak yapılacaktır.

Makine yalnızca kullanım amacına göre kullanılacaktır. Kullanım amacının dışındaki tüm kullanımlar makinenin kullanılması için uygun değildir. Bu tür kullanım amacı dışındaki

kullanımlardan kaynaklanan hasar ve yaralanmalarda, yalnızca kullanıcı/işletici sorumlu olup üretici firma sorumlu tutulamaz.

Yalnızca makine için uygun olan şerit testere bıçakları kullanılacaktır. Kullanım amacına uygun kullanımda ayrıca kullanma talimatında açıklanan güvenlik uyarıları, montaj ve işletme talimatlarına da riayet edilecektir.

Makineyi kullanan ve bakımını yapan personel, bu talimatlar hakkında bilgi sahibi olmalı ve muhtemel tehlikeler konusunda bilgilendirilmelidir. Bunun dışında, geçerli olan genel kazaları önleme yönetmelerine de riayet edilmelidir. Diğer genel işyeri ve iş sağlığı yönetmeliklerine de dikkat edilecektir. Makine üzerinde yapılacak değişiklikler üretici firmanın sorumluluğunun sona ermesine yol açar ve oluşacak her türlü hasar ve zarardan üretici firma sorumlu tutulamaz.

Makinenin kullanım amacına uygun kullanılmasına rağmen belirli riskler tamamen ortadan kalkmaz. Makinenin yapısı ve konstrüksiyonu itibarıyla aşağıda açıklanan noktalar meydana gelebilir:

- Öngörülen kulaklığın takılmaması durumunda işitme hasarlarının oluşması.
- Makinenin kapalı mekanlarda kullanılmasında ağaç tozu nedeniyle sağlığa zararlı emisyonların oluşması.
- Testere bıçağının koruma kapağı bulunmayan açık bölümüne temas edilmesinden dolayı kaza tehlikesi.
- Alet değiştirmede yaralanma tehlikesi (Kesme tehlikesi).
- İş parçası veya parçalarının etrafa fırlatılmasından kaynaklanan tehlikeler.
- Parmakların sıkışması.
- Geri tepmeden dolayı tehlike durumu.
- İş parçasının üzerine yatırıldığı yüzeyin yetersiz olmasından dolayı iş parçasının devrilmesi.
- Kesme aletine dokunulması.
- Dal parçalarının ve iş parçalarının dışarı fırlatılması.

Lütfen cihazlarımızın ticari, zanaatkarlar veya endüstriyel kullanım için uygun olmadığını ve bu kullanımlar için tasarlanmadığını dikkate alın. Aletin ticari, zanaatkarlar veya endüstriyel veya benzer kullanımlarda kullanılmasından kaynaklanan hasarlar garanti kapsamına dahil değildir.

#### 4. Teknik özellikler

Şebeke gerilimi: .....220-240 V~50 Hz  
 Güç: ..... S2 15 min 250 W  
 Rölanti devri  $n_0$ : ..... 1400 dev/dak  
 Şerit testere bıçağı uzunluğu: ..... 1400 mm  
 Şerit testere bıçağı genişliği: ..... 7 mm  
 Şerit testere bıçağı genişliği max.: ..... 8 mm  
 Şerit testere bıçağı hızı: .....900 m/dak  
 Kesim yüksekliği: ..... 80 mm / 90°  
 ..... 45 mm / 45°  
 Uzatma: ..... 200 mm  
 Tezgah boyutları: ..... 305 x 305 mm  
 Tezgah eğimi: ..... -2° - 45° arası  
 İş parçası boyutu max.: ..... 400 x 400 x 80 mm  
 Ağırlık: ..... 17,5 kg

#### Tehlike!

#### Ses ve titreşim

Ses ve titreşim değerleri EN 61029 normuna göre ölçülmüştür.

Ses basınç seviyesi  $L_{pA}$  ..... 84,3 dB(A)  
 Sapma  $K_{pA}$  ..... 3 dB  
 Ses güç seviyesi  $L_{WA}$  ..... 96 dB(A)  
 Sapma  $K_{WA}$  ..... 3 dB

#### Kulaklık takın.

Gürültü işitme kaybına sebep olabilir.

#### Makineden kaynaklanan gürültü ve titreşim oluşmasını asgariye indirin!

- Sadece hasarlı ve arızalı olmayan aletler kullanın.
- Aletlerin düzenli olarak bakımını yapın ve temizleyin.
- Çalışma tarzınızı alete göre ayarlayın.
- Aletlerinize aşırı yüklenmeyin.
- Gerektiğinde arızalı aletin kontrol edilmesini sağlayın.
- Aleti kullanmadığınızda kapatın.

#### Dikkat!

#### Kalan riskler

**Bu elektrikli aleti, kullanma talimatına uygun şekilde kullanırsanız dahi yine de bazı riskler mevcut kalır. Bu elektrikli aletin yapı türü ve modeli itibarı ile aşağıda açıklanan tehlikeler meydana gelebilir:**

1. Uygun bir toz maskesi takılmadığında akciğer hasarlarının oluşması.

2. Uygun bir kulaklık takılmadığında işitme hasarlarının oluşması.

#### 5. Çalıştırmadan önce

Makine sağlam şekilde kurulmalıdır. Bunun için makineyi çalışma tezgahı, alt çerçeve vs. gibi elemanların üzerine bağlayın.

- Testere tezgahı doğru şekilde monte edilmelidir.
- Çalıştırmadan önce tüm kapakların ve güvenlik tertibatlarının takılmış olması zorunludur.
- Şerit testere bıçağı serbest hareket edebilmelidir.
- Önceden işlenmiş olan ağaçta örneğin çivi veya civata vs. gibi yabancı cisimlere dikkat edilmelidir.
- Açma/Kapama şalterine basmadan önce testere bıçağının doğru şekilde monte edildiğinden ve hareket eden parçaların serbest çalışabildiğinden emin olun.
- Makineyi çalıştırmadan önce aletin tip levhası üzerinde belirtilen gerilim değeri ile elektrik şebekesi geriliminin aynı olup olmadığını kontrol edin.

#### 6. Montaj

#### DİKKAT!

Şerit testere üzerinde yapılacak tüm ayar, bakım ve montaj çalışmalarından önce fiş prizden çıkarılacaktır.

#### 6.1.1 Lastik ayakların/devrilme korumasının montajı (Şekil 5a/ 5b)

Dört adet lastik ayağı (49) civata (51), rondela (43) ve somun (44) ile testerenin alt tarafına monte edin.

Devrilme korumasını (27) ayak (5) içine yerleştirin ve içten altı köşeli civata (52), rondela (53) ve somun (54) ile alete sabitleyin.

#### 6.1.2 Testere tezgahının montajı (Şekil 3- 4)

- Sacı (4) yerinden çıkarın
- Testere tezgahını (15) arkadan makine gövdesi üzerine yerleştirin. Testere tezgahını rondela (55), sabitleme sapı (18) ve sabitleme kolu (56) ile sabitleyin.
- Sökme işlemi montaj sıralamasının tersi yönündedir.



### 6.2 Testere bıçağını germe (Şekil 1)

- **DİKKAT!** Makine uzun süre kullanılmayacağına şerit testere bıçağı gevşetilecek ve testere yeniden çalıştırılmaya başlanmadan önce de testere bıçağı gerginliği kontrol edilecektir.
- Şerit testere bıçağını (26) germek için germe civatasını (9) saat yönünde döndürün.
- Testere bıçağının doğru gerginliği, testere makaraları (7 + 8) arasındaki bölümde testere bıçağına parmakla yandan bastırılarak kontrol edilebilir. Bıçağı parmakla bastırıldığında testere bıçağı (26) çok az derecede (yaklaşık 1-2 mm) esnemelidir.
- Şerit testere bıçağı doğru şekilde gerildiğinde üzerine temas edildiğinde metalden çıkan bir ses gibi ses çıkarır.
- Aşırı derecede genleşmemesi için testereyi kullanmadığınızda şerit testere bıçağını gevşetin.
- **Dikkat!** Testere bıçağının gerginliği çok fazla olduğunda bıçak kırılabilir. **YARALANMA TEHLİKESİ!** Testere bıçağının gerginliği düşük olduğunda ise tahrikli testere bıçağı makarası (7) kayabilir ve bunun sonucunda testere bıçağı durabilir.

### 6.3 Testere bıçağını ayarlama (Şekil 1-2)

- **DİKKAT!** Testere bıçağı ayarlarını gerçekleştirmeden önce testere bıçağı doğru şekilde gerilecektir.
- Kilit (13) elemanlarını açarak yan kapağı (12) açın.
- Üst şerit testere bıçağı makarasını (8) yavaşça saat yönünde döndürün. Şerit testere bıçağı (26) dişleri, çalışma yüzeyinin ön kenarında şerit testere bıçağı makarası (8) üzerinde hareket etmelidir. Eğer makara üzerinde hareket etmediğinde üst şerit testere bıçağı makarasının (8) eğim açısı düzeltilcektir.
- Testere bıçağı (26) daha çok testere bıçağı makarasının (8) arka tarafına doğru yani makine gövdesine (25) doğru hareket ediyorsa ayar civatası (22) saat yönünün tersine doğru döndürülecektir, bu esnada testere bıçağının (26) pozisyonunu kontrol etmek için testere bıçağı makarası (8) yavaşça diğer elinizle döndürülecektir.
- Testere bıçağı (26) testere bıçağı makarasının (8) ön kenarına doğru hareket ediyorsa ayar civatası (22) saat yönüne doğru döndürülecektir.

- Üst testere bıçağı makarasının (8) ayarlanması yapıldıktan sonra testere bıçağının (26) alt testere bıçağı makarası (7) üzerindeki konumu kontrol edilecektir. Testere bıçağı (26) burada da testere bıçağı makarasının (7) tam ortasında hareket etmelidir. Bıçak tam ortada hareket etmiyorsa üst testere bıçağı makarasının (8) açısı tekrar düzeltilcektir.
- Üst testere bıçağı makarasının (8) ayarı, testere bıçağının alt testere bıçağı makarası (7) üzerinde etkili oluncaya kadar testere bıçağı makarasını birkaç kez döndürün.
- Ayarlama işlemi gerçekleştirildikten sonra yan kapakları (12) kapatın ve kilitler (13) ile emniyet altına alın.

### 6.4 Testere bıçağı kılavuzunu ayarlama (Şekil 7 - 10)

Hem destek yuvası (30 + 31) hem de kılavuz pimler (28 + 29) testere bıçağının her değiştirilmesinden sonra yeniden ayarlanacaktır.

- Kilit (13) elemanlarını açarak yan kapağı (12) açın.

#### 6.4.1 Üst destek yuvası (30)

- İçten altı köşeli civatayı (33) gevşetin
- Destek yuvasını (30) testere bıçağına (26) hemen hemen temas etmeyecek şekilde kaydırın (aralık max. 0,5 mm)
- İçten altı köşeli civatayı (33) tekrar sıkın.

#### 6.4.2 Alt destek yuvasını (31) ayarlama

- Testere tezgahını (15) sökün veya 45°'lik pozisyona getirin.
- Testere bıçağı koruma elemanını (34) dışarı katlayın.
- Ayarlama işlemi aynı üst destek yuvasında olduğu gibidir. Her iki destek yuvaları (30 + 31) testere bıçağını (26) sadece kesim işlemi esnasında destekler. Kesim işlemi yapılmadığında testere boş dönerken testere bıçağı rulmana temas etmemelidir.

#### 6.4.3 Üst kılavuz pimleri (28) ayarlama

- İçten altı köşeli civatayı (35) gevşetin
- Kılavuz pimlerin (28) tutma elemanını (36), kılavuz pimlerin (28) ön kenarı testere bıçağı diş kökünün yaklaşık 1 mm arkasında olunca kadar kaydırın.
- İçten altı köşeli civatayı (35) tekrar sıkın.
- **DİKKAT!** Testere bıçağı dönerken testerenin dişleri kılavuz pimlere temas ettiğinde testere bıçağı kullanılamaz duruma gelir.
- İçten altı köşeli civatayı (37) gevşetin

- Her iki kılavuz pimini (28), kılavuz pimleri (28) ile testere bıçağı (26) arasındaki mesafe max. 0,5 mm oluncaya kadar testere bıçağı yönüne kaydırın. (Testere bıçağı sıkışmamalıdır)
- İçten altı köşeli civatayı (37) tekrar sıkın..
- Üst testere bıçağı makarasını (8) birkaç kez saat yönünde döndürün.
- Kılavuz pimlerinin (28) ayarını tekrar kontrol edin ve gerektiğinde tekrar ayarlayın.

#### 6.4.4 Alt kılavuz pimleri (29) ayarlama

- Testere tezgahını (15) demonte edin
- Civatayı (48) gevşetin
- Kılavuz pimlerin (29) tutma elemanını (32), kılavuz pimlerin (29) ön kenarı testere bıçağı diş kökünün yaklaşık 1 mm arkasında oluncaya kadar kaydırın.
- Civatayı (40) tekrar sıkın.
- **DİKKAT!** Testere bıçağı dönerken testerenin dişleri kılavuz pimlere temas ettiğinde testere bıçağı kullanılamaz duruma gelir.
- İçten altı köşeli civatayı (38) gevşetin
- Her iki kılavuz pimini (29), kılavuz pimleri (29) ile testere bıçağı (26) arasındaki mesafe max. 0,5 mm oluncaya kadar testere bıçağı yönüne kaydırın. (Testere bıçağı sıkışmamalıdır)
- İçten altı köşeli civatayı (38) tekrar sıkın.
- Alt testere bıçağı makarasını (7) birkaç kez saat yönünde döndürün.
- Kılavuz pimlerinin (29) ayarını tekrar kontrol edin ve gerektiğinde tekrar ayarlayın.

#### 6.5 Üst testere bıçağı kılavuzunu (11) ayarlama (Şekil 11)

- Sabitleme sapını (20) gevşetin.
- Testere bıçağı kılavuzunu (11), ayar kolunu (19) döndürerek mümkün olduğunca kesilecek malzemeye yakın (mesafe yakl. 2-3 mm) olacak şekilde aşağıya indirin.
- Sabitleme sapını (20) tekrar sıkın.
- Her kesim işleminden önce kılavuz pozisyon ayarı kontrol edilecek ve/veya yeniden ayarlanacaktır.

#### 6.6 Testere tezgahını (15) 90° konumuna ayarlama (12/13)

- Sabitleme sapı (18) ve sabitleme kolunu (56) gevşetin ve şerit testere bıçağı kılavuzunun (11) kapağını açın.
- Gönyeyi (d) şerit testere bıçağı (26) ve testere tezgahı (15) arasına dayayın. Gönye (d) teslimat kapsamına dahil değildir.
- Şerit testere bıçağı (26) ile tezgah arasındaki eğim tam 90° oluncaya kadar testere tezgahını (15) döndürerek ayarlayın.

- Sabitleme sapı (18) ve sabitleme kolunu (56) sıkın ve şerit testere bıçağı kılavuzunun (11) kapağını kapatın.
- Somunları (42) gevşetin.
- Makine gövdesine temas edilmesi mümkün oluncaya kadar civatayı (41) açın.
- Civatayı (41) sabitlemek için somunu (42) tekrar sıkın.

#### 6.7 Hangi tip testere bıçağı kullanılmalı

Şerit testere ile birlikte gönderilen testere bıçağı üniversal kesim çalışmaları için öngörülmüştür.

Testere bıçağı tipinin seçiminde aşağıda açıklanan kriterler göz önüne alınacaktır:

- Dar bir testere bıçağı ile geniş ölçülü testere bıçağına kıyasla daha dar kavisler kesebilirsiniz.
- Düz kesimler yapılacağında geniş ölçülü testere bıçağı kullanılır. Bu özellikle ağaç malzemelerin kesilmesinde çok önemlidir, zira testere bıçağı ağacın suyunu takip etme eğilimi gösterir ve böylece kesmek istenilen çizgiden kolayca sapılabilir
- İnce dişli testere bıçakları daha temiz ve düz bir kesim gerçekleştirir fakat kaba dişli testere bıçaklarına kıyasla daha yavaş kesim gerçekleştirirler.

**Dikkat! Kesinlikle bükülmüş veya çatlak testere bıçaklarını kullanmayın!**

#### 6.8 Şerit testere bıçağının değiştirilmesi (Şerit 1, 14a, 14b)

- Kapağı (57) sökün
- Şerit testere bıçağı kılavuzunu (11) testere tezgahı (15) ile makine gövdesi (25) arasında yaklaşık yarı yüksekliğe kadar ayarlayın.
- Kilitleri (13) açın ve yan kapağı (12) açın.
- Sac kanadını (4) sökün.
- Şerit testere bıçağını (26), germe civatasını (9) saat yönünün tersine döndürerek gevşetin.
- Şerit testere bıçağını (26) şerit testere bıçağı makaraları (7,8) ve testere tezgahı (15) içindeki yarıktan dışarı çıkarın.
- Yeni şerit testere bıçağını (26) her iki testere bıçağı makarasının (7,8) ortasına gelecek şekilde yerleştirin. Şerit testere bıçağının (26) dişleri aşağıya doğru testere tezgahı yönüne bakacaktır.
- Şerit testere bıçağını (26) sıkın (bakınız 6.2)
- Yan kapağı (12) tekrar kapatın.
- Sac kanadını (4) tekrar monte edin
- Kapağı tekrar yerine takın.

### 6.9 Testere bıçağı makaralarının lastik yüzeylerini değiştirme (Şekil 15)

Testere bıçağı makaralarının (7/8) lastik yüzeyleri (3), testere bıçağının keskin dişleri nedeniyle belirli bir süre sonra aşınır ve bu durumda değiştirilmesi gerekir.

- Yan kapağı (12) açın
- Şerit testere bıçağını (26) sökün (bakınız 6.8)
- Lastik çalışma yüzeyinin (3) kenarını küçük tornavida (f) ile kaldırın ve üst şerit testere bıçağı makarasından (8) çekerek çıkarın.
- Alt testere bıçağı makarasındaki (7) lastik bant da aynı üst makaradaki gibi sökülecektir.
- Yeni lastik bant yüzeylerini (3) takın, testere bıçağını (26) monte edin ve yan kapağı (12) tekrar kapatın

### 6.10 Tezgah pervazının değiştirilmesi (Şekil 16)

Tezgah pervazı (17) hasar gördüğünde veya aşındığında değiştirilecektir aksi takdirde yüksek derecede yaralanma tehlikesi vardır.

- Tezgah elemanının (17) sabitleme civatarlarını yıldız tornavida (h) ile sökün. (Yıldız tornavida teslimat kapsamına dahil değildir).
- Aşınmış olan tezgah pervazını (17) yukarı doğru çıkarın.
- Yeni tezgah pervazının montaj işlemi demontaj işleminin tersi yönünde gerçekleşir.

### 6.11 Toz emme bağlantısı (Şekil 2)

Şerit testere, oluşan talaşların elektrik süpürgesi tarafından temizlenmesi için bir toz emme bağlantısı (6) donatılmıştır.

Şerit testereyi toz toplama sistemine (teslimat kapsamına dahil değildir) bağlayın. Bunun için toz toplama sisteminin hortumunu toz emiş bağlantılarına (6) bağlayın.

### 6.12 İtme çubuğu tutma elemanı (Şekil 6)

- İtme çubuğu kullanılmadığında daima tutma elemanı içinde saklanmalıdır.

## 7. Kullanma

### 7.1 Açık/Kapalı şalteri (Şekil 17)

- Yeşil „1“ (g) butonuna basıldığında testere çalıştırılır.
- Testereyi tekrar kapatmak için kırmızı „0“ (h) butonuna basın.
- Şerit testere düşük voltaj şalteri ile donatılmıştır. Cereyan kesintisi

gerçekleştiğinde şerit testere açma butonuna basılarak yeniden çalıştırılacaktır.

### 7.2 Paralel dayanak (Şekil 18)

- Paralel dayanağı (24) germe çemberini (21) yukarı bastırın
- Paralel dayanağı (24), testere bıçağının (26) sol veya sağ tarafında testere tezgahı (15) üzerine yerleştirin ve istenilen ölçüye ayarlayın.
- Paralel dayanağı (24) sabitlemek için germe çemberini (21) aşağıya bastırın. Germe çemberinin (21) germe kuvveti yeterli olmadığında, paralel dayanak yeterli sıklıkta sabitleninceye kadar germe çemberini (21) saat yönünde birkaç tur döndürün.
- Paralel dayanağın (24) daima testere bıçağına (26) paralel konumda durmasına dikkat edin.

### 7.3 Eğik kesimler (Şekil 19)

Testere bıçağına (26) paralel olarak eğik kesimler gerçekleştirebilmek için testere tezgahını (15), 0° - 45° açı aralığında öne doğru eğme olanağı bulunur.

- Sabitleme saplarını (18) gevşetin.
- Ana skalada (16) istenilen açı değeri ayarlanıncaya kadar testere tezgahını (15) öne doğru eğdirin.
- Sabitleme saplarını (18) tekrar sıkın.
- Dikkat: Testere tezgahı (15) eğik konumdayken, iş parçasını kaymaya karşı emniyet altına almak için paralel dayanak (24), çalışma yönüne doğru bakıldığında testere bıçağının (26) sağına pozisyonlanacaktır (iş parçası genişliğinin bu ayara izin vermesi durumunda).

## 8. Çalıştırma

Dikkat! Her yeni ayarlama işleminden sonra, ayarlanan ölçülerin kontrolü için bir deneme kesiminin yapılmasını tavsiye ederiz.

- Bütün kesim çalışmalarında üst testere bıçağı kılavuzu (11) mümkün olduğunca iş parçasının yakınına pozisyonlanacaktır (bkz. 6.5)
- İş parçasını daima iki elinizle itin ve testere tezgahının (15) üzerinde tutun, böylece testere bıçağının (26) sıkışmasını engellersiniz.
- İş parçasını ilerletme hızı daima, testere bıçağı kolayca malzemeyi kesecek fakat bloke olmayacak şekilde düzenli bir kuvvet ile oluşturulmalıdır.

- Bütün kesim çalışmalarınızda daima paralel dayanağı (24) kullanılarak düzgün bir kesim gerçekleştirin.
- Bir kesim işlemini tek bir işlemde kesmek çok daha iyidir. Aksi taktirde iş parçasını birkaç işlemde kesmek istediğinizde iş parçasını geri çekmeniz gerekebilecektir. İş parçasını geri çekmeniz gerektiğinde önce şerit testereyi durdurun, iş parçasını ancak testere bıçağı (26) tamamen durduktan sonra geri çekin.
- Kesim işleminde iş parçası daima en uzun tarafı ile itilecektir.

**Tehlike!** Dar iş parçalarının kesilmesinde mutlaka bir itme çubuğu kullanın. İtme çubuğu (28) daima el altında olacak şekilde, testerenin yanındaki kancaya (29) asılı olarak saklanacaktır.

### 8.1. Uzunlamasına kesim uygulaması (Şekil 20)

Bu kesim türünde iş parçası uzunlamasına kesilir.

- Paralel dayanağı (24), testere bıçağının (26) sol tarafına (mümkün olması durumunda) istenilen kesim genişliği ölçüsüne göre ayarlayın.
- Testere bıçağı kılavuz elemanını (11) iş parçasının üzerine indirin. (bkz. 6.5)
- Testereyi çalıştırın.
- İş parçasının bir kenarı sağ el ile paralel dayanağa (24) bastırılır ve aynı zamanda iş parçasının yassı tarafı testere tezgahı (15) üzerinde durur.
- İş parçasını düzenli bir ilerletme hızı ile paralel dayanak (24) boyunca testere bıçağına (26) doğru itin.
- Önemli: Kesim işleminin sonunda uzun iş parçalarının devrilmesini önlemek için uygun önlem alın ve devrilmeye karşı emniyet altına alın (örneğin destek makarası vs.)

### 8.2. Eğik kesim uygulaması (Şekil 19)

- Testere tezgahını istenilen kesim açısına göre ayarlayın (bkz. 7.3).
- Kesim işlemini aynı Madde 8.1 de olduğu gibi gerçekleştirin.

### 8.3. Serbest kesimler (Şekil 21)

Şerit testeresinin en önemli özelliği kavis ve radyusların kolayca kesilebilmesidir.

- Testere bıçağı kılavuzunu (11) iş parçasının üzerine indirin. (bkz. 6.5)
- Testereyi çalıştırın.
- İş parçasını sıkıca testere tezgahı (15) üzerine bastırın ve yavaşça testere bıçağı (26) yönüne itin.

- Serbest kesim uygulamalarında düşük ilerletme hızı ile çalışmalısınız, ancak bu şekilde testere bıçağı (26) kesmek istenilen çizgi içinde kalabilir.
- Birçok uygulamalarda kavis ve köşeleri, esas ölçüden yaklaşık 6 mm uzakta kabaca kesmeniz faydalı bir kesim sonucu doğuracaktır.
- Kesmek istediğiniz kavis kullanmış olduğunuz testere bıçağı için çok dar olduğunda önce kavisin ön kenarına kadar birkaç yardımcı kesim gerçekleştirin, sonra bu yardımcı kesimlerin oluşturduğu parçaları kırın ve son olarak kesmek istediğiniz radyusu kesin.

## 9. Transport

Şert testereyi bir eliniz ile makinenin ayağından (5) diğer eliniz ile makine çerçevesinden (25) tutarak taşıyın. Dikkat! Ayırıcı koruma tertibatlarını kesinlikle kaldırma veya transport işlemi için kullanmayın.

## 10. Temizleme, Bakım ve Yedek Parça Siparişi

### Tehlike!

Temizlik çalışmalarından önce elektrik kablosunu prizden çıkarın.

### 10.1 Temizleme

- Koruma tertibatı, havalandırma delikleri ve motor gövdesini mümkün olduğunca toz ve kirden temiz tutun. Aleti temiz bir bez ile silin veya düşük basınçlı hava ile üfleterek temizleyin.
- Aleti kullandıktan hemen sonra temizlemenizi tavsiye ederiz.
- Aleti düzenli olarak nemli bir bezle ve sıvı sabunla temizleyin. Temizleme deterjanı veya solvent malzemesi kullanmayınız, bu malzemeler aletin plastik parçalarına zarar verebilir. Cihazın içine su girmemesine dikkat edin. Elektrikli aletin içine su girmesi elektrik çarpması riskini yükseltir.

### 10.2 Bakım

Cihaz içinde bakımı yapılması gereken başka bir parça yoktur.

**10.3 Yedek parça siparişi:**

Yedek parça siparişi yapılırken şu bilgiler verilmelidir:

- Cihaz tipi
- Cihazın ürün numarası
- Cihazın kod numarası
- İstenilen yedek parçanın yedek parça numarası

Güncel bilgiler ve fiyatlar internette [www.Einhell-Service.com](http://www.Einhell-Service.com) sayfasında açıklanmıştır.

**11. Bertaraf etme ve geri kazanım**

Transport hasarlarını önlemek için alet bir ambalaj içinde sevk edilir. Bu ambalaj hammaddedir ve böylece geri kazanılabilir veya geri kazanım sistemine iade edilebilir. Alet ve aksesuarları örneğin metal ve plastik gibi çeşitli malzemelerden meydana gelir. Arızalı parçaları evsel atıkların atıldığı çöpe atmayın. Alet, yönetmeliklere uygun şekilde bertaraf edilmesi için özel atık toplama merkezlerine teslim edilmelidir. Bu atık toplama merkezlerinin nerede olduğunu yerel yönetimlerden öğrenebilirsiniz.

**12. Depolama**

Alet ve aksesuar parçalarını karanlık, kuru ve dona karşı korunmuş ve çocukların erişemeyeceği bir yerde saklayın. Optimal depolama sıcaklığı 5 ve 30 °C arasındadır. Elektrikli aleti orijinal ambalajı içinde saklayın.

**Tasfiye (İmha Etmek)**

Elektrikli el aletleri, şarj edilebilir aküler, aksesuarlar ve ambalaj malzemeleri çevre dostu geri dönüşüm için ayrılmalıdır.

Elektrikli el aletlerini ve aküleri/şarj edilebilir pilleri ev çöpüne atmayın!

**Yalnızca AB ülkeleri için:**

Atık elektrikli ve elektronik cihazlara ve bunun ulusal yasalara aktarılmasına ilişkin 2012/19/EU sayılı Direktife göre, artık kullanılmayan elektrikli el aletleri ve 2006/66/EC sayılı Direktife göre arızalı veya kullanım ömrünü tamamlamış aküler/piller ayrı ayrı toplanmalı ve çevre kurallarına uygun şekilde imha edilmelidir.

Atık elektrikli ve elektronik ekipmanlar uygun şekilde imha edilmezse potansiyel olarak tehlikeli maddelerin varlığı nedeniyle çevre ve insan sağlığı üzerinde zararlı etkileri olabilir.

Ürünlerinin dokümantasyonu ve evraklarının kısmen olsa dahi kopyalanması veya başka şekilde çoğaltılması, yalnızca Einhell Germany AG firmasının özel onayı alınmak şartıyla serbesttir.

Teknik değişiklikler olabilir

## Servis Bilgileri

Garanti Belgesinde belirttiğimiz ülkelerde uzman servis partnerleri ile birlikte çalışırız, bu partnerlerin irtibat bilgileri Garanti Belgesinde açıklanmıştır. Onarım, yedek parça ve sarf malzemesi ihtiyaçlarında bu partner kuruluşlarımız sizlere memnuniyetle yardımcı olacaktır.

Bu ürünümüzde aşağıda açıklanan parçalar doğal veya kullanımdan kaynaklanan bir aşınmaya maruz kalırlar ve aşağıda açıklanan sarf malzemelerine ihtiyaç duyulur.

| Kategori                       | Örnek                 |
|--------------------------------|-----------------------|
| Aşınma parçaları*              | Kılavuz makara, kayış |
| Sarf malzemesi/Sarf parçaları* | Şerit testere bıçağı  |
| Eksik parçalar                 |                       |

\* sevkiyatın içeriğine dahil olması zorunlu değildir!

Ayıplı mal veya eksik parça söz konusu olduğunda durumu internette [www.Einhell-Service.com](http://www.Einhell-Service.com) sayfasına bildirmenizi rica ederiz. Arıza bildiriminizde arızayı ayrıntılı olarak açıklayın ve bunun için aşağıda açıklanan soruları cevaplayın:

- Alet hiç bir kez çalıştı mı yoksa baştan beri mi arızalıydı?
- Arıza meydana gelmeden önce herhangi anormal bir durum dikkatinizi çekti mi (arıza öncesi semptomları)?
- Sizce aletin arızalı ana işlevi nedir (ana semptom)?  
Bu işlevi açıklayınız.

## Garanti belgesi

Sayın Müşterimiz,

ürünlerimiz üretim esnasında sıkı bir kalite kontrolünden geçirilir. Buna rağmen aletiniz tam doğru şekilde çalışmadığında ve bozulduğunda bu durumdan çok üzgün olduğumuzu belirtir ve bozuk olan aleti Garanti Belgesi üzerinde açıklanan adrese göndermenizi veya aleti satın aldığınız mağazaya başvurmanızı rica ederiz. Açıklanan servis telefon numarasından bizi her zaman arayabilirsiniz, size memnuniyetle yardımcı oluruz. Garanti haklarından faydalanmak için aşağıdaki kurallar geçerlidir:

1. Bu garanti koşulları sadece, ürünü ticari olarak veya serbest meslek uygulamalarında kullanmayacak olan tüketiciler yani gerçek kişiler için geçerlidir. Bu garanti koşulları, ilgili üretici firmanın yasal garanti hükümlerine ek olarak yeni ürünler için müşterilerine tanıdığı ek maddeleri düzenler. Kanuni Garanti Haklarınız bu garanti düzenlemesinden etkilenmez ve saklı kalır. Garanti kapsamında sunduğumuz hizmetler ücretsizdir.
2. Söz konusu garanti hizmeti kapsamı sadece Avrupa Birliği üyesi ülkede ilgili üretici firmadan satın aldığınız yeni alet için geçerli olup malzeme veya imalat hatasını kapsar. Ayıplı malın telafisi, ilgili arızanın giderilmesi veya aletin yenisi ile değiştirilmesi ile sınırlıdır ve bu seçim firmamıza aittir. Lütfen aletlerimizin ticari, zanaatkarlar veya endüstriyel kullanım için uygun olmadığını ve bu kullanımlar için tasarlanmadığını dikkate alın. Bu nedenle aletin garanti süresi dahilinde ticari, zanaatkarlar veya endüstriyel veya benzer kullanımlarda kullanılması durumunda garanti sözleşmesi oluşmaz. „Professional“ markası altında satılan ürünler için ticari, zanaatkarlar veya endüstriyel kullanım ibaresi geçerli değildir ve bu tür kullanımlarda da garanti geçerlidir.
3. Garanti kapsamına dahil olmayan durumlar:
  - Montaj talimatına veya yönetmeliklere aykırı yapılan montajlardan ve tesisatlardan kaynaklanan hasarlar, kullanma talimatına riayet etmeme nedeniyle oluşan hasarlar (örneğin yanlış bir şebeke gerilimine veya akım türüne bağlama gibi), kullanım amacına veya talimatlara aykırı kullanımdan kaynaklanan hasarlar veya bakım ve güvenlik talimatlarına riayet edilmemesinden kaynaklanan hasarlar veya aletin anormal çevre koşullarına maruz bırakılması veya bakım ve temizlik çalışmalarının yetersiz olmasından kaynaklanan hasarlar.
  - Kullanım amacına veya talimatlara aykırı kullanımdan kaynaklanan hasarlar (örneğin alete aşırı yüklenme veya kullanımına izin verilmeyen alet veya aksesuar), aletin içine yabancı maddenin girmesi (örneğin kum, taş veya toz, transport hasarları), zor kullanma veya harici zorlamalardan kaynaklanan hasarlar.
  - Kullanıma bağlı olağan veya diğer doğal aşınma nedeniyle oluşan hasarlar. Örneğin akü ve akü paketleri doğal bir aşınmaya maruz kalır ve tasarımı gereği, belirli bir şarj etme sayısı ile sınırlıdır. Bu aşınma özellikle, aletten çekilen yük, şarj etme hızları ile ısı, soğuk, titreşim ve darbe koşullarına bağlı olarak olumsuz yönde etkilenir.
4. Garanti süresi 2 yıldır ve garanti süresi aletin satın alındığı tarihte başlar. Arızayı tespit ettiğinizde garanti hakkından faydalanma talebi, garanti süresi dolmadan iki hafta önce bildirilmelidir. Garanti süresi dolduktan sonra garanti hakkından faydalanma talebinde bulunulamaz. Aletin onarılması veya değiştirilmesi garanti süresinin uzamasına yol açmaz ayrıca onarılan alet veya takılan parçalar için yeni bir garanti süresi oluşmaz. Bu aynı zamanda yerinde verilen Servis Hizmetleri için de geçerlidir.
5. Garanti haklarınızdan faydalanmak istediğinizde arızalı aleti [www.Einhell-Service.com](http://www.Einhell-Service.com) sayfasına bildirin. Kasa fişi veya yeni aletinizi satın aldığınızı belgeleyen diğer bir evrağı hazır tutun. Kasa fişi veya tip etiketi olmaksızın gönderilen aletler, aletin tam olarak tanımlanma olanağının bulunmaması nedeniyle garanti hizmetleri dışındadır. Aletinizin arızası garanti hizmetleri kapsamındaysa en kısa zamanda onarılmış veya yeni bir alet adresinize gönderilecektir.
6. Aleti, Avrupa Birliği üyesi başka bir ülkeye götürerek o ülkede kullandığınızda garanti kapsamındaki hizmetler, o ülkede bulunan yetkili servisler tarafından verilir. Aleti, Avrupa Birliği üyesi olmayan başka bir ülkeye götürdüğünüzde garanti hakkınız bulunmaz.

Ayrıca garanti kapsamına dahil olmayan veya garanti süresi dolan arızaları ücreti karşılığında memnuniyetle onarıyoruz. Bunun için aleti lütfen Servis adresimize gönderin. Aşınma, sarf ve eksik parçalar için bu Kullanma Talimatının servis bilgileri bölümündeki garanti koşullarında belirtilen kısıtlamalara atıfta bulununuz.





- D** Konformitätserklärung: Wir erklären Konformität gemäß EU-Richtlinie und Normen für Artikel
- GB** Declaration of conformity: We declare conformity in accordance with the EU directive and standards for article
- F** Déclaration de conformité: Nous déclarons la conformité conformément aux directives et normes UE pour l'article
- I** Dichiarazione di conformità: dichiariamo la conformità secondo la direttiva UE e le norme per l'articolo
- DK** Overensstemmelseserklæring: Vi atterer overensstemmelse iht. EU-direktiv samt standarder for artikel
- S** Försäkran om överensstämmelse: Vi förklarar följande överensstämmelse enl. EU-direktiv och standarder för artikeln
- CZ** Prohlášení o shodě: Prohlašujeme shodu podle směrnice EU a norem pro výrobek
- SK** Vyhlásenie o zhode: Vyhlasujeme zhodu podľa smernice EÚ a noriem pre výrobok
- NL** Conformiteitsverklaring: wij verklaren conformiteit conform EU-richtlijn en normen voor artikel
- E** Declaración de conformidad: declaramos la conformidad a tenor de la directiva y normas de la UE para el artículo
- FIN** Standardinmukaisuus todistus: Me vakuutamme, että EU-direktiivin ja standardien vaatimukset täyttyvät tuotteelle
- SLO** IZJAVA O SKLADNOSTI potrjuje sledečo skladnost s smernico EU in standardi za izdelek
- H** Konformitási nyilatkozat: Az EU-irányvonal és normák szerinti konformitást jelentjük ki a cikkhez
- RO** Declarație de conformitate: Declaram conformitate conform directivei și normelor UE pentru articolul
- GR** Δήλωση συμμόρφωσης: Δηλώνουμε συμμόρφωση σύμφωνα με Οδηγία Εε και πρότυπα για τα προϊόντα
- P** Declaração de conformidade: Declaramos a conformidade de acordo com a diretiva CE e normas para o artigo
- HR** IZJAVA O SUKLADNOSTI potvrđuje sljedeću usklađenost prema smjernicama EU i normama za artikl
- BIH** IZJAVA O SUKLADNOSTI potvrđuje sljedeću usklađenost prema smjernicama EU i normama za artikl
- RS** DEKLARACIJA O USUGLAŠENOST potvrđuje sledeću usklađenost prema smernicama EZ i normama za artikal
- TR** Uygunluk Deklarasyonu: AB direktifi ve ürün standartları uyarınca uygunluğunu beyan ederiz
- RUS** Заявление о соответствии товара: Настоящим удостоверяется, что следующие продукты соответствуют директивам и нормам ЕС
- EE** Vastavusdeklaratsioon: Tõendame toote vastavust EL direktiivile ja standarditele
- LV** Atbilstības deklarācija: Mēs apliecinām atbilstību ES direktīvai un standartiem tālāk minētajām precēm
- LT** Atitikties deklaracija: deklaruojame, kad gaminyso atitinka ES direktyvą ir standartus
- PL** Deklaracja zgodności - deklarujemy zgodność wymienionego poniziej artykułu z następującymi normami na podstawie dyrektywy EU
- BG** Декларация за съответствие: Ние декларираме съответствие на Директивите и нормите (ЕС) за изделия
- UKR** Декларація відповідності: ми заявляємо про відповідність згідно з Директивою ЄС та стандартами стосовно артикула
- MK** Izjava za soobraznost: Izjavуvаme soobraznost со регулативата и со нормите на ЕУ за артикли
- N** Samsvarserklæring: Vi erklærer samsvar i henhold til EU-direktiv og standarder for artikkel
- IS** Samræmisýfirlýsing: Við útskúrdum samræmi við EU-reglugerð og stöðlum fyrir vörutegund

### Bandsäge\* TC-SB 200/1 (Einhell)

- |   |  |
|---|--|
| <input type="checkbox"/> 2014/29/EU                         | <input checked="" type="checkbox"/> 2006/42/EC   |
| <input type="checkbox"/> 2005/32/EC_2009/125/EC             | <input checked="" type="checkbox"/> Annex IV   |
| <input type="checkbox"/> (EU)2015/1188                      | Notified Body: TÜV SÜD Product Service GmbH Zertifizierstellen (NB 0123);<br>Ridlerstraße 65; 80339 München; Germany<br>Reg. No.: M6A 024192 1705 Rev.01 |
| <input type="checkbox"/> 2014/35/EU                         | <input type="checkbox"/> 2000/14/EC_2005/88/EC   |
| <input type="checkbox"/> 2006/28/EC                         | <input type="checkbox"/> Annex V   |
| <input checked="" type="checkbox"/> 2014/30/EU              | <input type="checkbox"/> Annex VI  |
| <input type="checkbox"/> 2014/32/EU                         | Noise: measured $L_{WA}$ = dB (A); guaranteed $L_{WA}$ = dB (A)  |
| <input type="checkbox"/> 2014/53/EU                         | P = kW; L/Q = cm   |
| <input type="checkbox"/> 2014/68/EU                         | Notified Body:   |
| <input type="checkbox"/> (EU)2016/426                       | <input type="checkbox"/> 2012/46/EU_(EU)2016/1628  |
| Notified Body:  | Emission No.:  |
| <input type="checkbox"/> (EU)2016/425                       |  |
| <input checked="" type="checkbox"/> 2011/65/EU_(EU)2015/863 |  |

Standard references: EN 61029-1; EN 61029-2-5; EN IEC 55014-1; EN IEC 55014-2;  
EN IEC 61000-3-2; EN 61000-3-3

ISC GmbH · Eschenstraße 6 · D-94405 Landau/Isar

Landau/Isar, den 25.10.2023

Andreas Weichselgartner/General-Manager

Jeff Dong/Product-Management

First CE: 16  
Art.-No.: 43.080.09 I.-No.: 21013  
Subject to change without notice

Archive-File/Record: NAPRO29378  
Documents registrar: Korbinian Wasmeier  
Wiesenweg 22, D-94405 Landau/Isar

\* GB Band Saw · F Scie à ruban · I Sega a nastro · DKN Båndsav · S Bandsåg · CZ Pásová pila · SK Pásová pila · NL Lintzaagmachine · E Sierra de cinta sin fin · FIN Vannesaha · SLO Trčna žaga · H Szalagfűrész · RO Ferăstrău cu bandă · GR Πριονοκόρδελo · P Serra de fita · HR/BIH Trčna pila · RS Trakasta testera · PL Pila taśmowa · TR Şerit Testere · AUS Ленточная пила · EE Lintsaag · LV Lentzāģis · LT Juostinis pjūklas · BG Банциг · UKR Стригова пила · MK Пила со левта · NO Båndsåg · IS Båndsåg



## Declaration of conformity

We, Einhell UK Ltd

Champions Business Park, First Floor Unit 10, Arrowe Brook Rd, Upton, Wirral CH49 0AB,  
United Kingdom

declare the conformity to UK standards and legislation was assessed for:

### Band Saw TC-SB 200/1 (Einhell)

#### UK legislation

- |  |  |
|--|--|
| <input type="checkbox"/> Simple Pressure Vessels (Safety) Regulation   | <input checked="" type="checkbox"/> Electromagnetic Compatibility Regulation |
| <input type="checkbox"/> Electrical Equipment (Safety) Regulation  | <input type="checkbox"/> Measuring Instruments Regulation                    |
| <input type="checkbox"/> Radio Equipment Regulation  | <input type="checkbox"/> Pressure Equipment (Safety) Regulation              |
| <input type="checkbox"/> Personal Protective Equipment Regulation  |  |
| <input type="checkbox"/> The Ecodesign for Energy-Related Products and Energy Information Regulation   |  |
| <input checked="" type="checkbox"/> The Restriction of the Use of Certain Hazardous Substances in Electrical and Electronic Equipment Regulation |  |
| <input type="checkbox"/> Noise Emission in the Environment by Equipment for use Outdoors Regulation  |  |
| <input type="checkbox"/> Annex V   |  |
| <input type="checkbox"/> Annex VI  |  |
| Noise: measured $L_{WA}$ = dB (A); guaranteed $L_{WA}$ = dB (A)  |  |
| P = kW; LØ = cm  |  |
| Approved Body:   |  |
| <input checked="" type="checkbox"/> Supply of Machinery (Safety) Regulation  |  |
| <input checked="" type="checkbox"/> Annex IV   |  |
| Approved Body: TÜV SÜD Product Service GmbH Zertifizierstellen (NB 0123); Ridlerstraße 65;   |  |
| 80339 München; Germany   |  |
| Certificate No.: M6A 024192 1705 Rev.01  |  |

**Standards: EN 61029-1; EN 61029-2-5; EN IEC 55014-1; EN IEC 55014-2;  
EN IEC 61000-3-2; EN 61000-3-3**

Wirral, 2023.10.25

  
Tom Chambers, Managing Director Einhell UK Ltd.

Article Number: 43.080.09 I-No.: 21013  
Subject to change without notice

Archive-File/Record: NAPR029378  
Documents registrar: Korbinian Wasmeier  
Wiesenweg 22, 94405 Landau/Isar, Germany



A series of horizontal lines for writing, starting from the top right and extending down to the bottom of the page.



A series of 20 horizontal lines for writing, starting from the line where the pencil is positioned and extending downwards.



EH 12/2023 (01)

