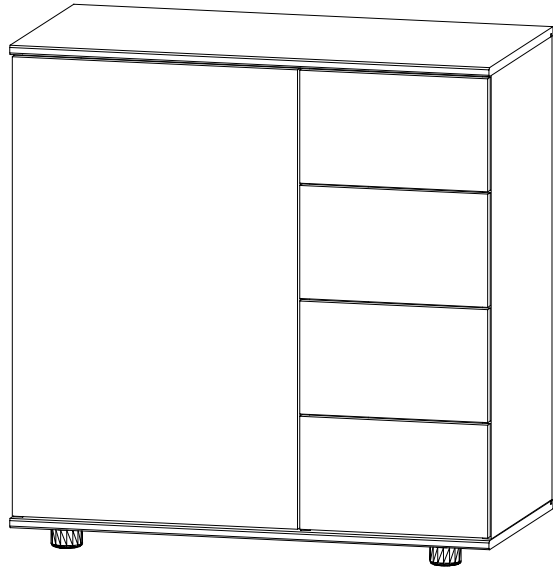
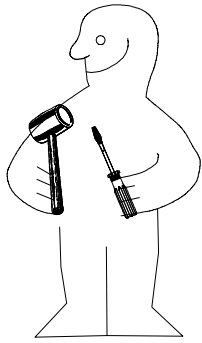
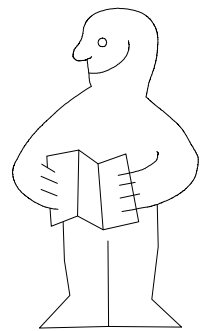
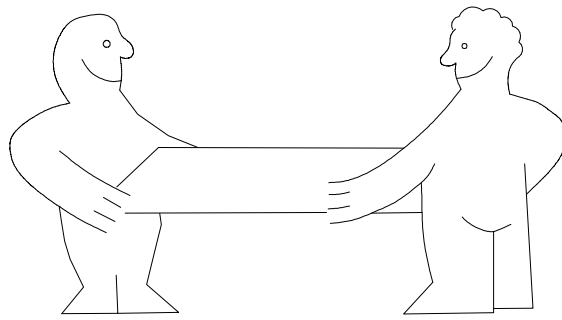
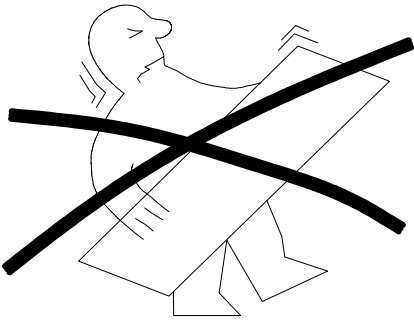


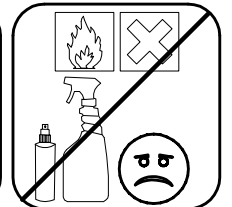
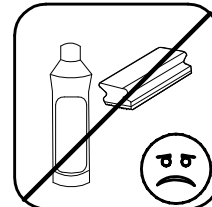
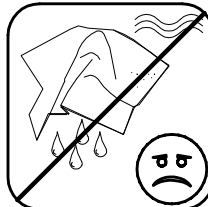
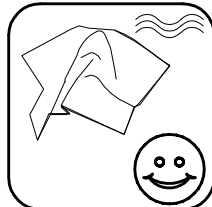
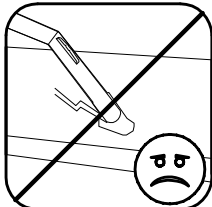
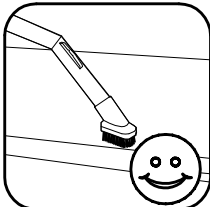
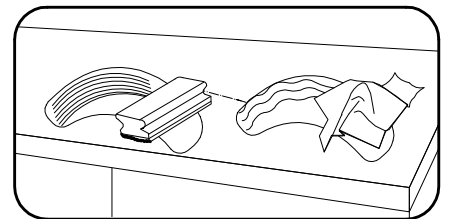
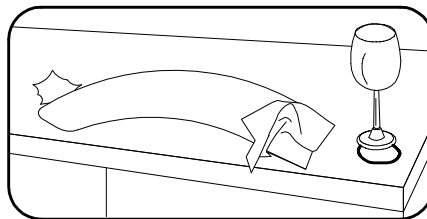
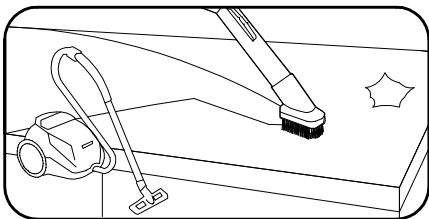
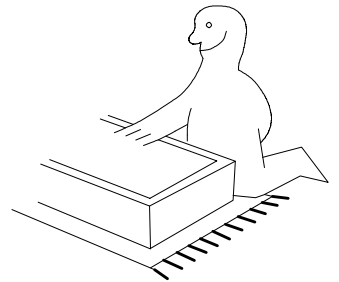
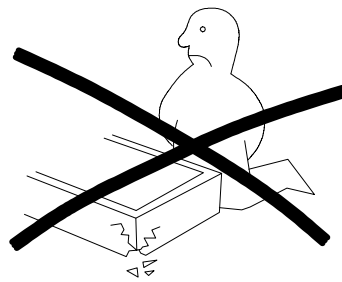
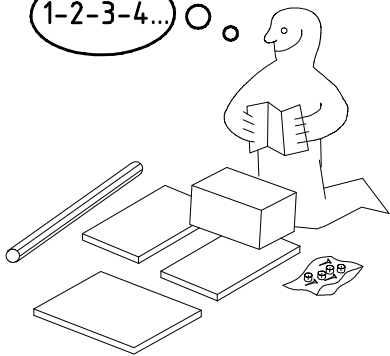
980110



710



1-2-3-4... ○ ○



980110


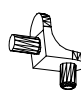
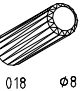
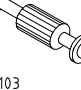
11.03.14 / 26.04.24


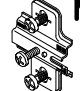


04 24

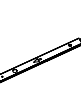
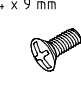


1/8

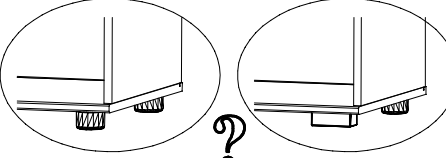




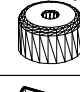
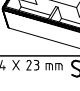



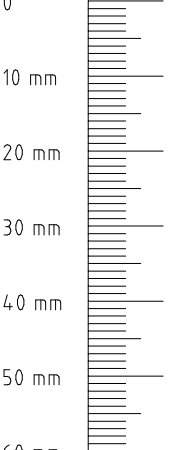
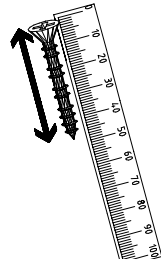
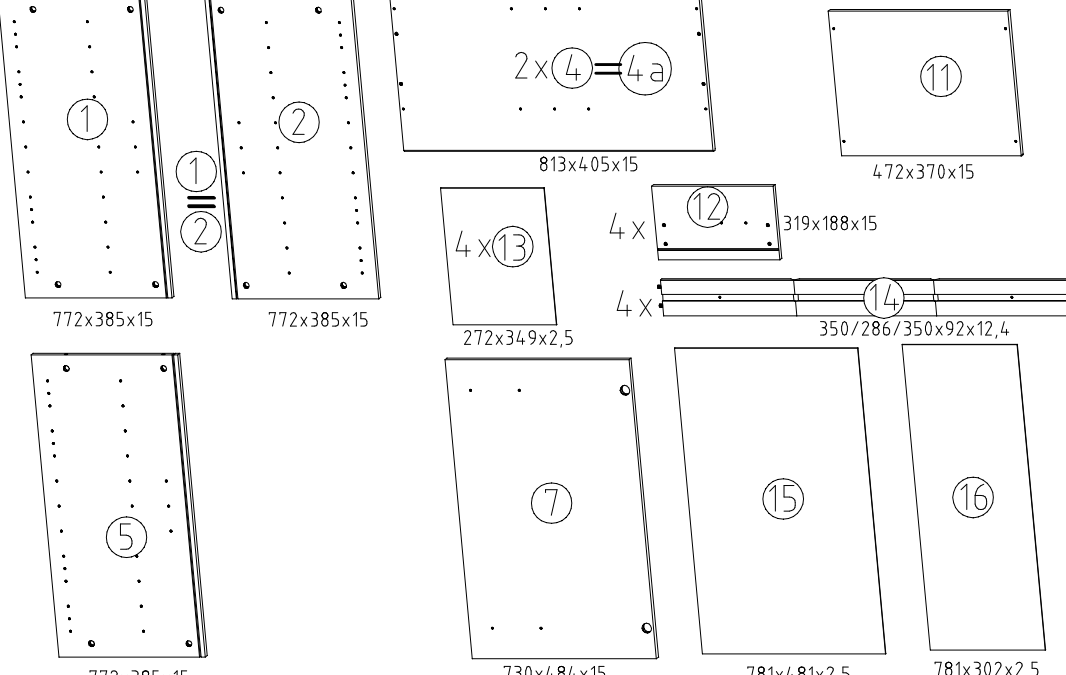
 111 102	<b>A</b>	12x
 111 610	<b>L7</b>	4x
 353 018 $\varnothing 8 \times 30$	<b>D</b>	8x
 111 103	<b>C</b>	12x

 112 287	<b>N27</b>	2x
 112 288	<b>M27</b>	2x
 163 007	<b>Z</b>	2x
	<b>SBV</b>	4x

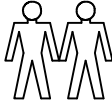
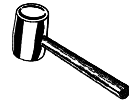
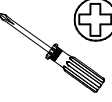
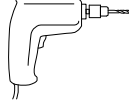
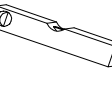

 112 198 M4 x 9 mm	<b>Y20</b>	8x
 111 015 M6 x 10	<b>G8</b>	8x
 112 616 3,5 x 15 mm	<b>T3</b>	16x
 121 370	<b>G1</b>	4x

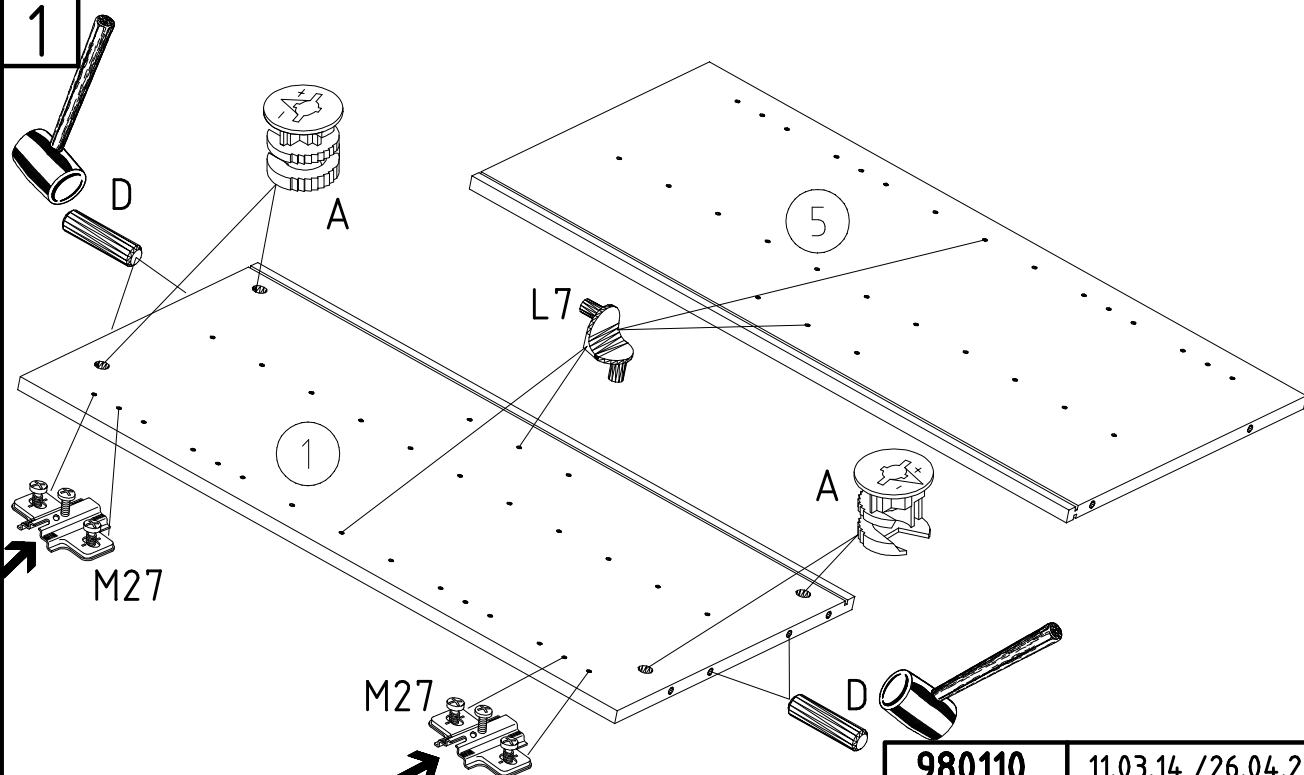


 4 X 23 mm SP23	<b>SG 25</b>	5x
 121117		4x
 4 X 23 mm SP23	<b>SG 25</b>	3x
 4 X 23 mm SP23	<b>RG</b>	2x
 121117		7x

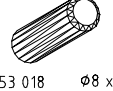
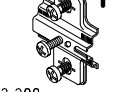
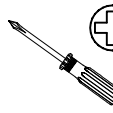

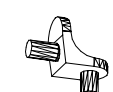
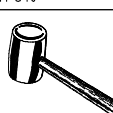




1: 772x385x15  
 2: 772x385x15  
 4a: 2x(4)=4a  
 813x405x15  
 11: 472x370x15  
 12: 4x(12)  
 319x188x15  
 13: 4x(13)  
 272x349x2,5  
 14: 4x(14)  
 350/286/350x92x12,4  
 5: 772x385x15  
 7: 730x484x15  
 15: 781x481x2,5  
 16: 781x302x2,5

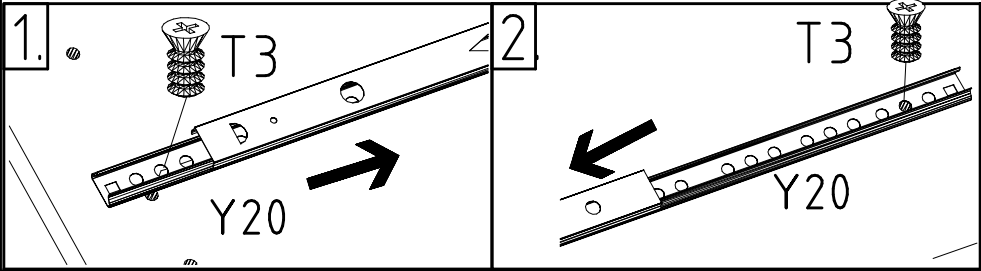
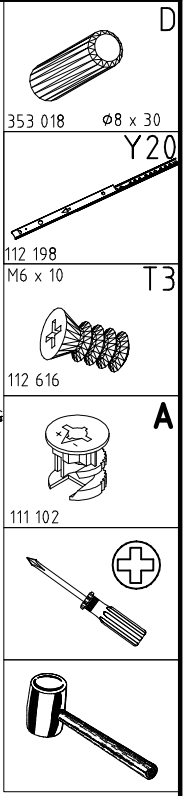
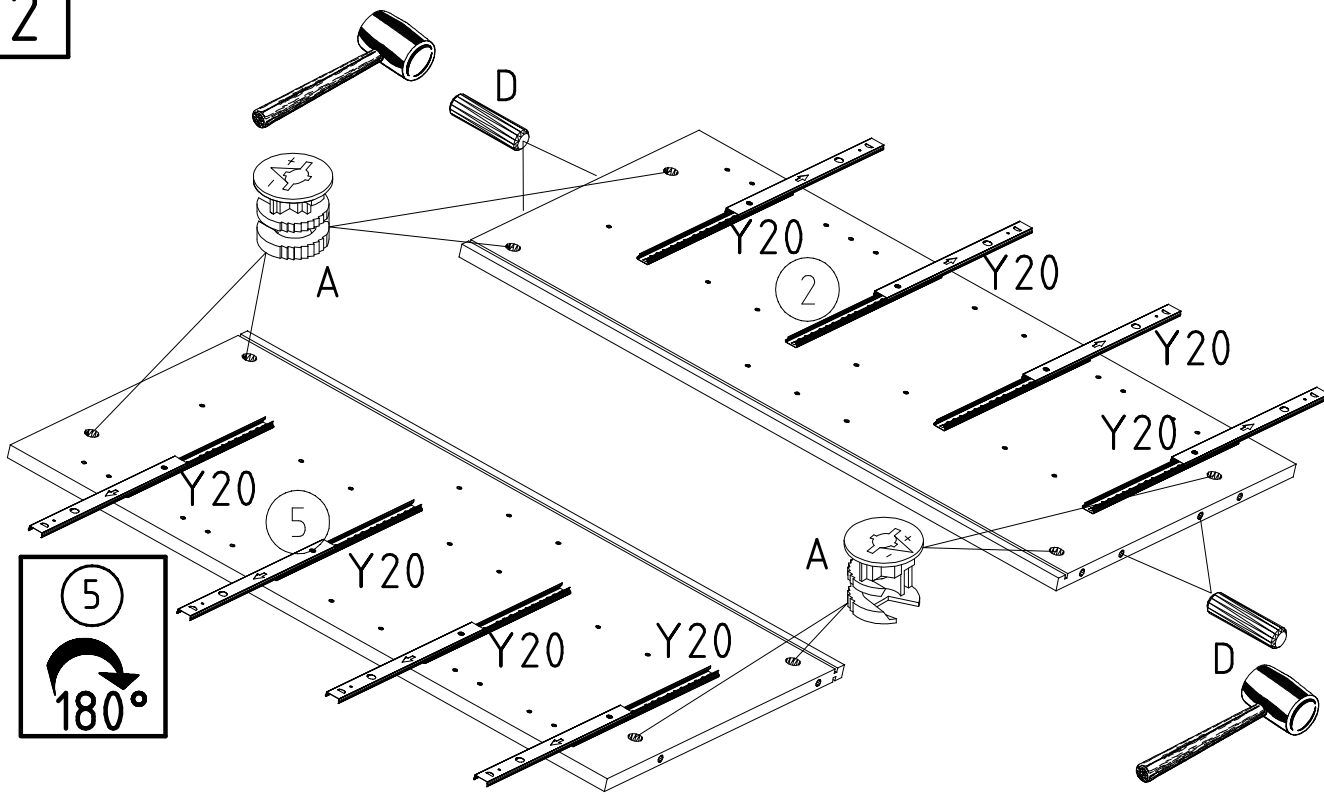
	
	
	 $\varnothing 5\text{mm}$



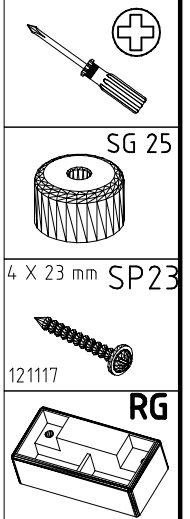
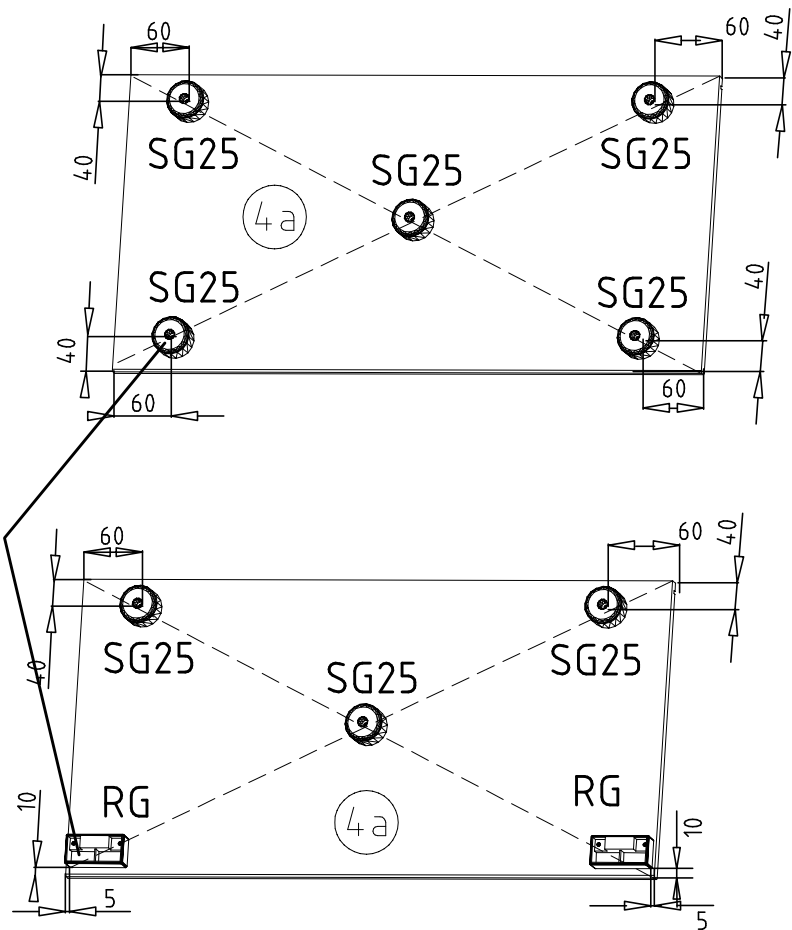
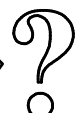
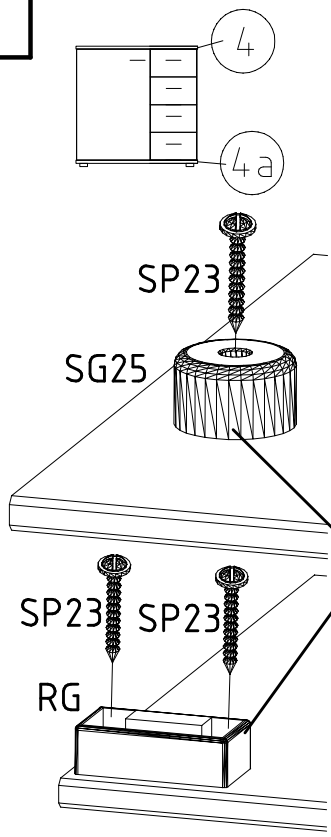
1: Hammer (D), Cap screw (A), Bracket (M27), Panel (1), Bracket (L7), Panel (5), Cap screw (A), Panel (7), Bracket (M27), Hammer (D)

 353 018 $\varnothing 8 \times 30$	<b>D</b>
 112 288	<b>M27</b>
	<b>+</b>
 111 102	<b>A</b>
 111 610	<b>L7</b>
	

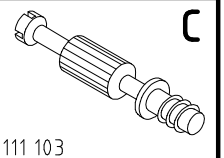
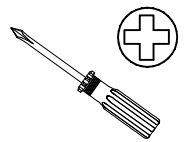
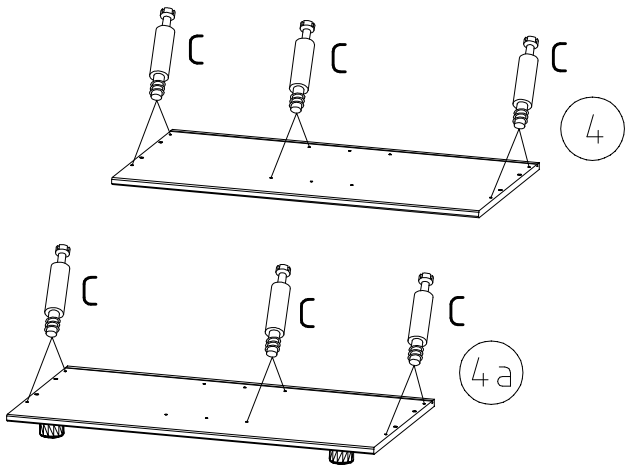
2



3

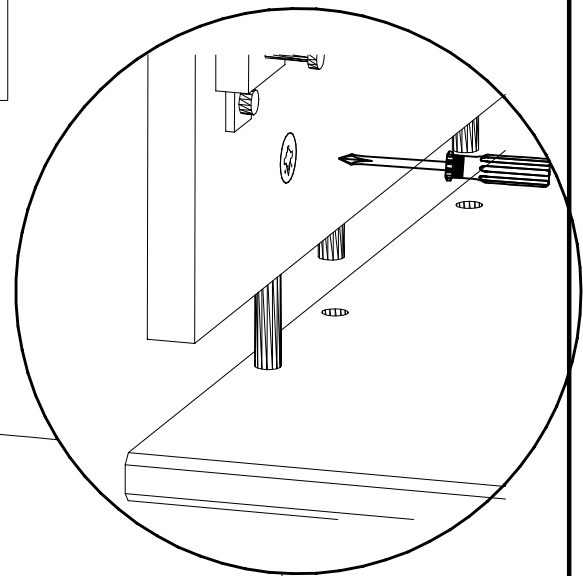
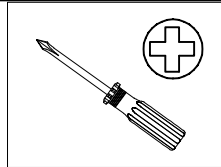
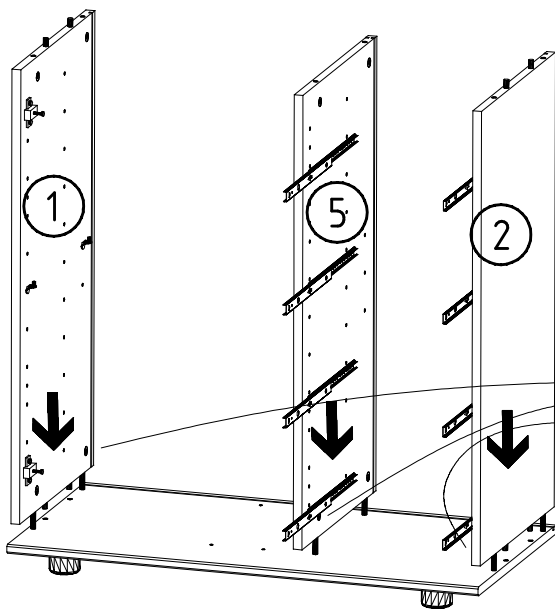


4

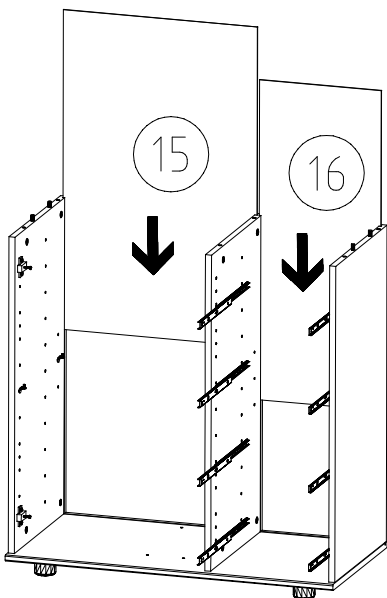


111 103

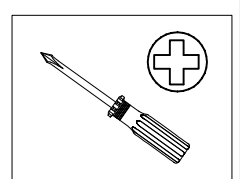
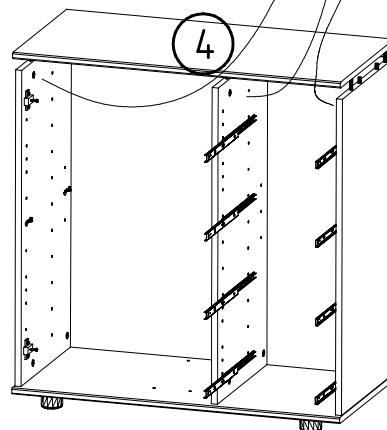
5



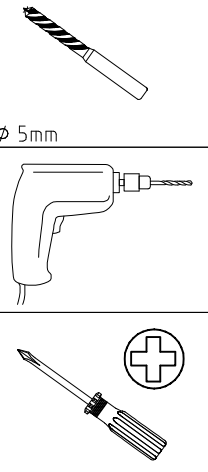
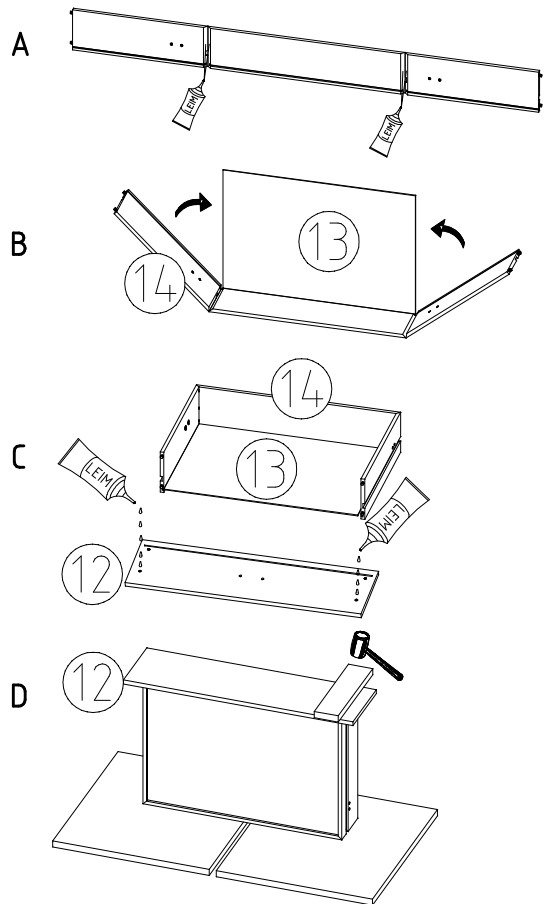
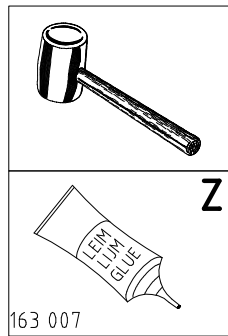
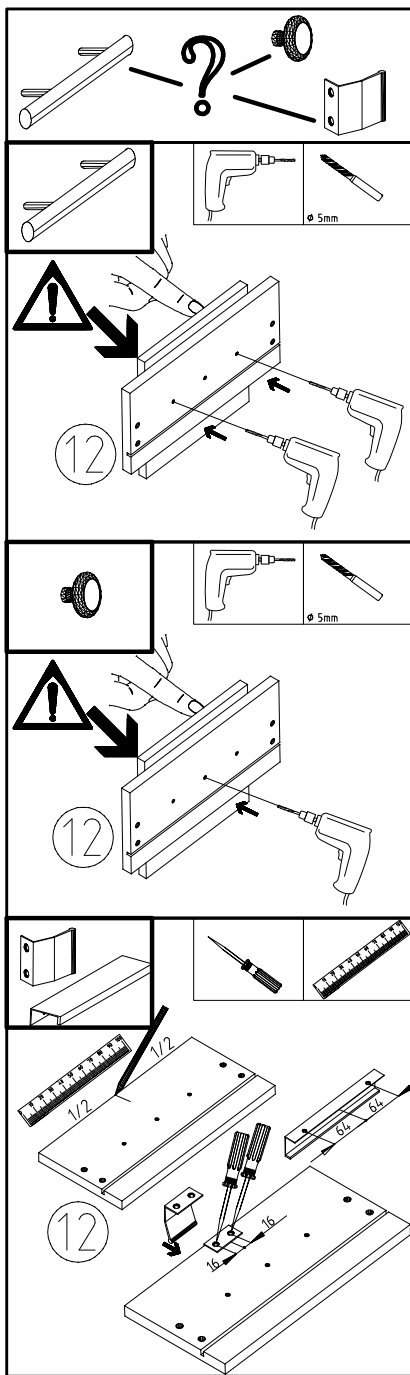
6



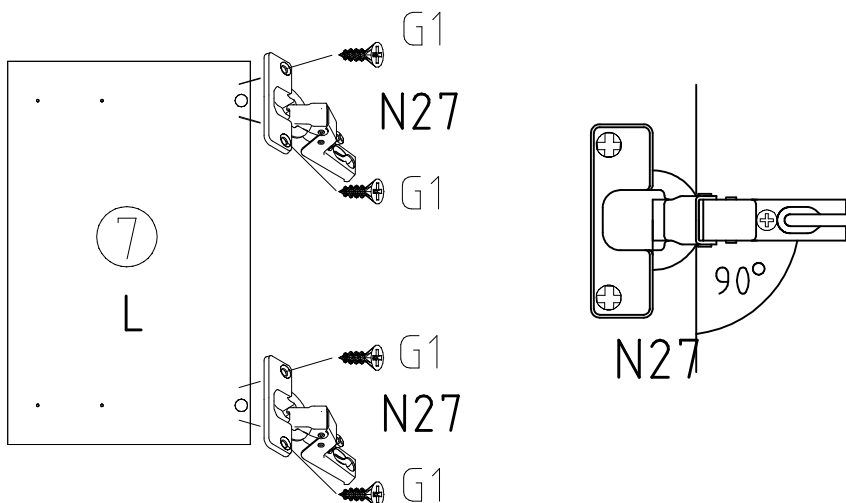
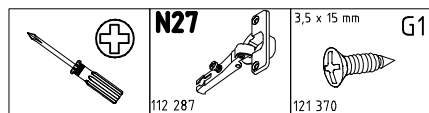
7



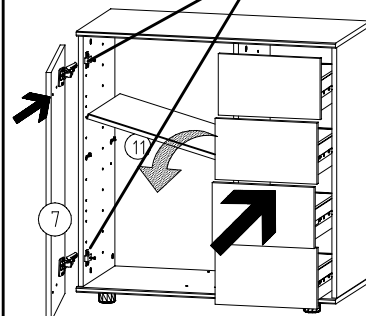
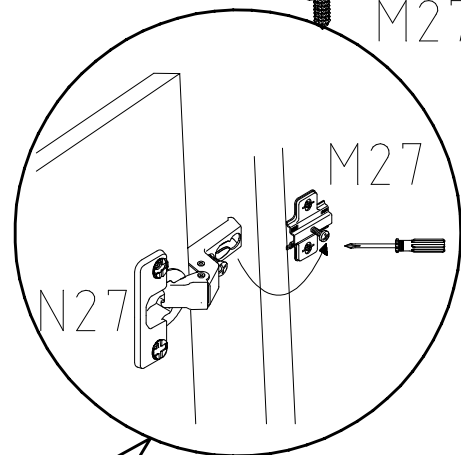
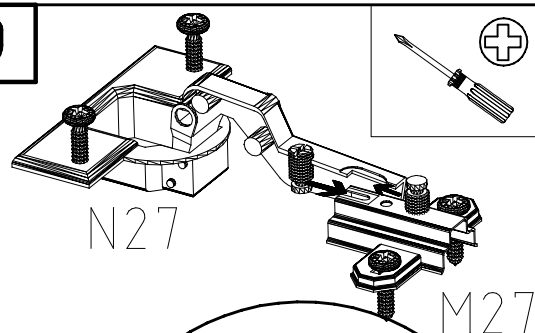
7



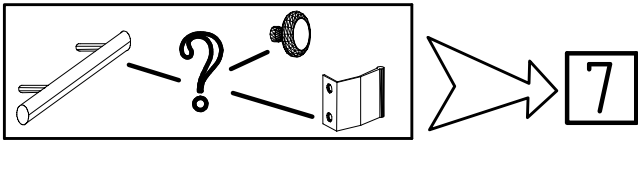
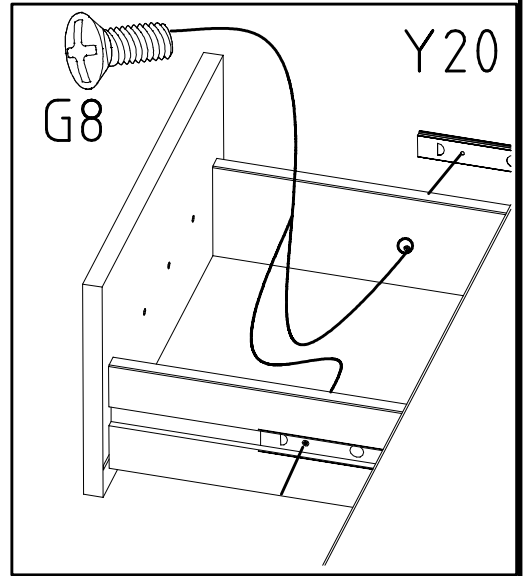
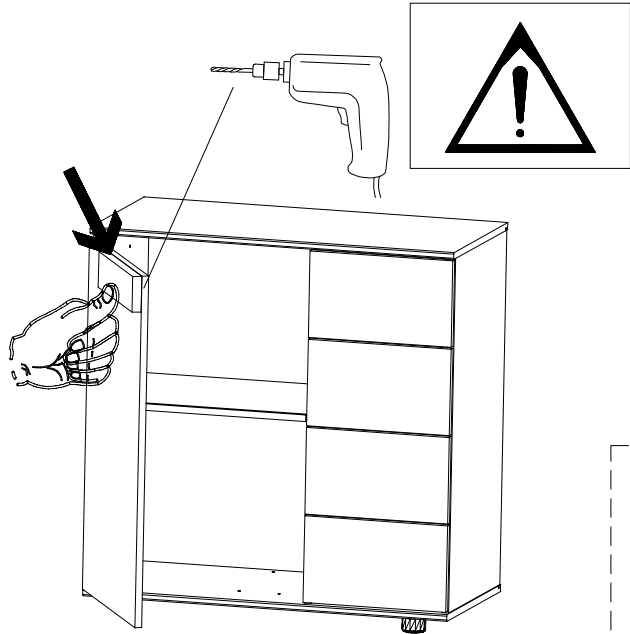
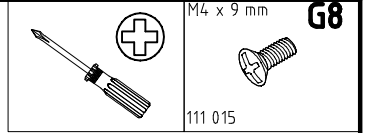
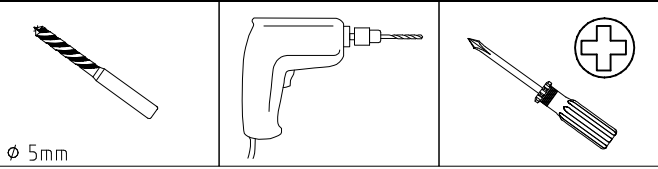
8



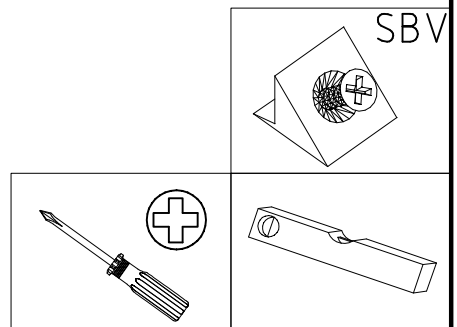
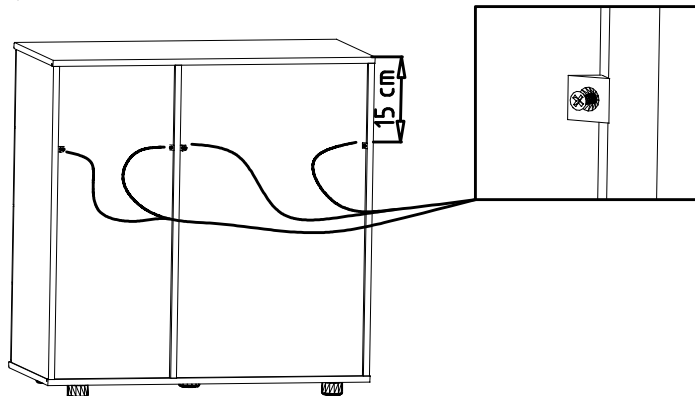
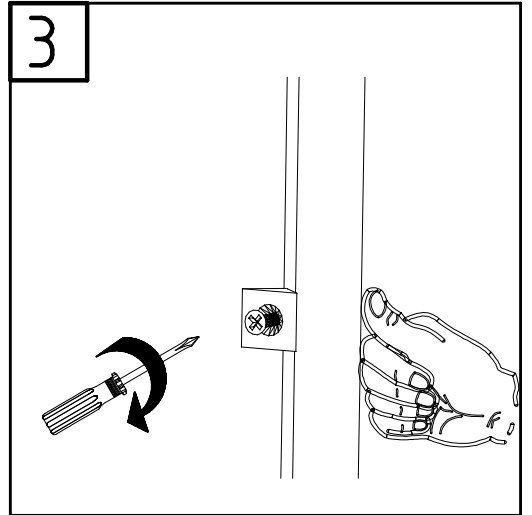
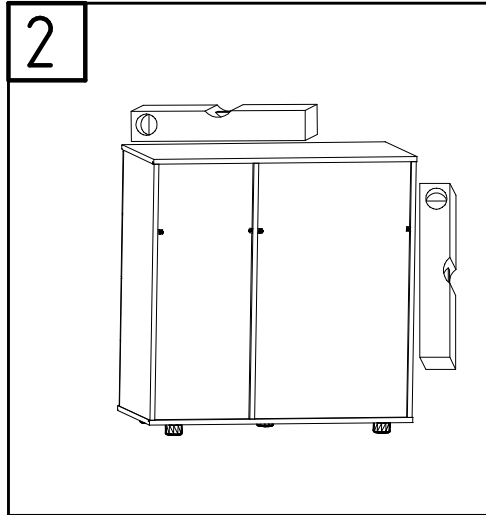
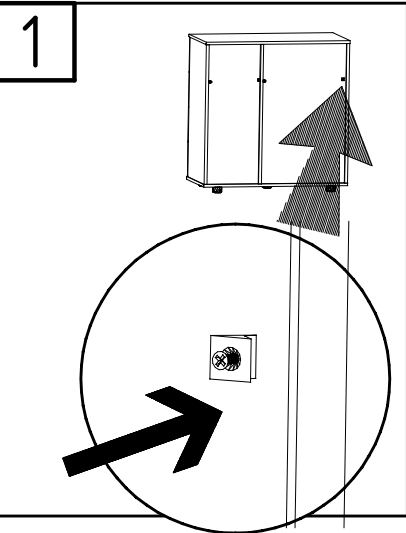
9



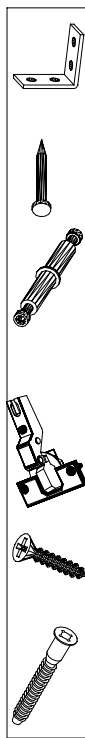
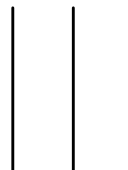
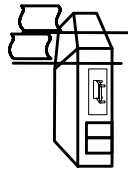
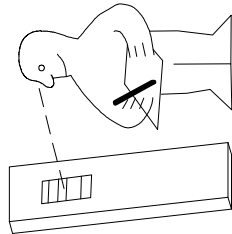
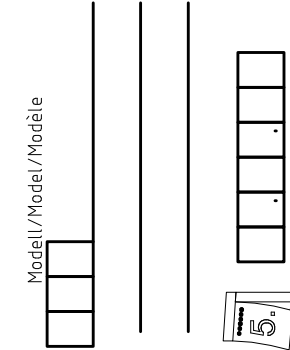
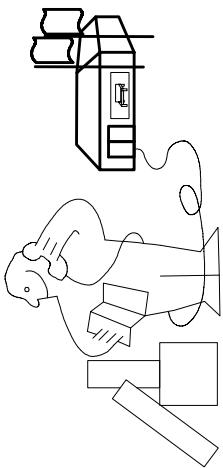
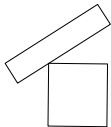
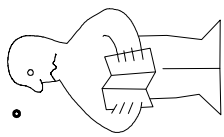
10



11







<121 370>	< G 1 >	<4x>

Anderungen die dem technischen Fortschritt geschuldet sind, behalten wir uns vor!  
 Bei nicht vorschriftsmäßiger und/ oder nicht fachmännischer Montage wird bei Personen- und/ oder Sachschäden keinerlei Haftung übernommen.

TOUF-NR. / TOUF-NO.	BOX-NR. / BOX-NO.	AUFLAG / UZDF-NO. / NO. DE COMMANDE
<b>23203</b>	<b>30110XY</b>	
Kunde / Customer / Client <b>MAX MUSTERMANN</b>		
Kommission / your order reference / votre reference <b>3377 MINDEN</b>		
Dekor / Decor / Décor / Modell / Model / Modèle <b>F99 SAMPLE</b>		
F99842 SCHWEBTÜRENSCHRANK 250 CM H 216CM PLANKENEICHE NB + RAU STEEL PLANKENEICHE NACHBILDUNG		
Paket / Package / Paquet <b>414760</b> SOCKEL		
Paket / von 8		colli Kommission 10
HSP-SWIT BOD 50 TEXT/TEX SOCKEL 32 FRESH TV / DZ SO-BOD TEXT RASTEX/ ZNBOD D18MM 1X KLSTA 104		
Montage - Anleitung	Laenge ..... 520,0 Breite ..... 568,0	OBEN
<b>KS-64</b> <b>SOCKEL32 KLEB</b>		



104  
 OBEN  
 5  
 30/19  
 HAUT  
 23.08.19  
 SOUVENIR / 1.  
 ABOVE  
 OBEN



**WIMEX Wohnbedarf**  
 Import Export Handelsges mbH & Co. KG  
 Werner-von-Siemens-Str. 35  
 D-49124 Georgsmarienhütte - Germany

**SAMPLE**      **23.08.19**  
 Modellname      Produktionsdatum  
 Model              Date of manufacture

