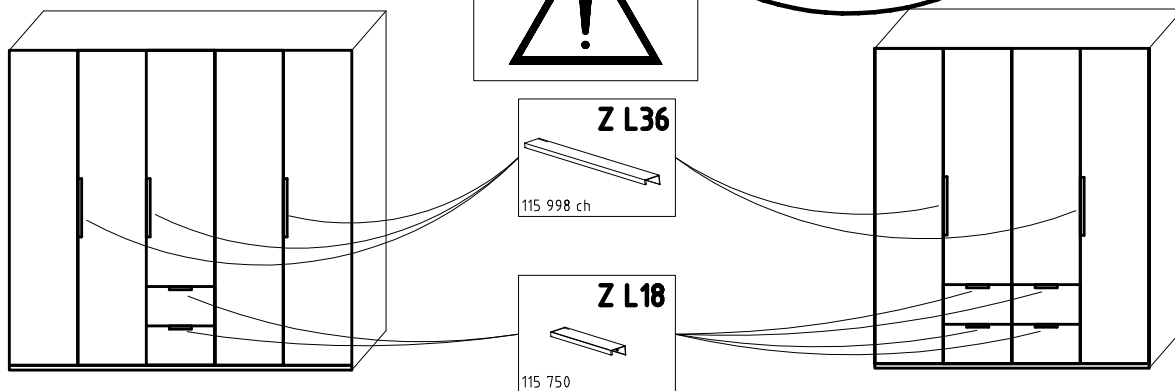
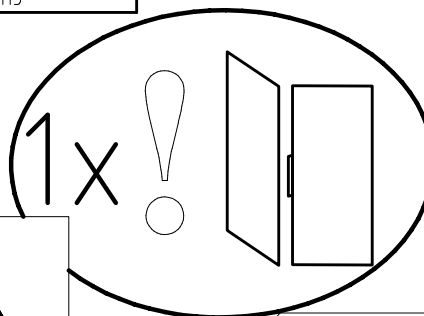
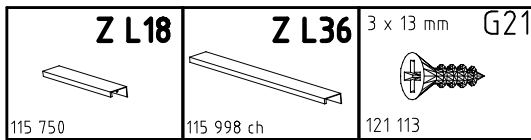
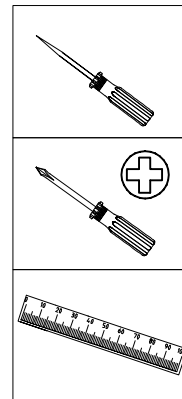
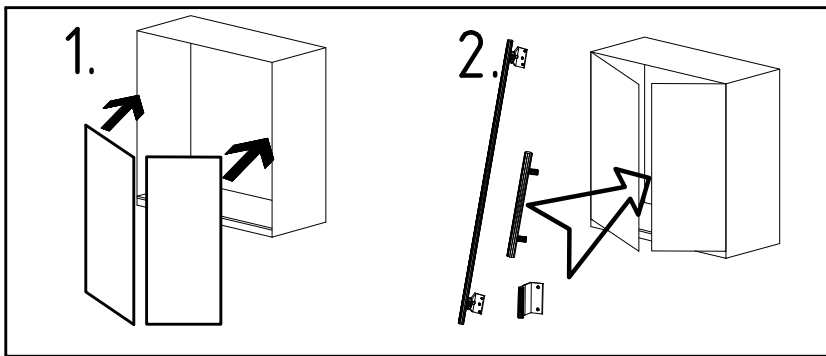
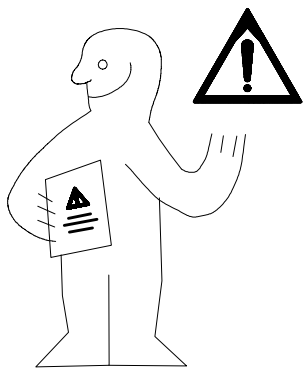
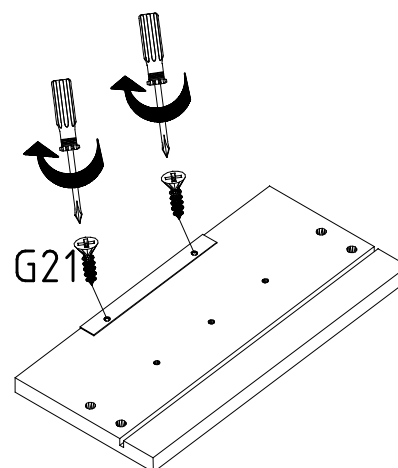
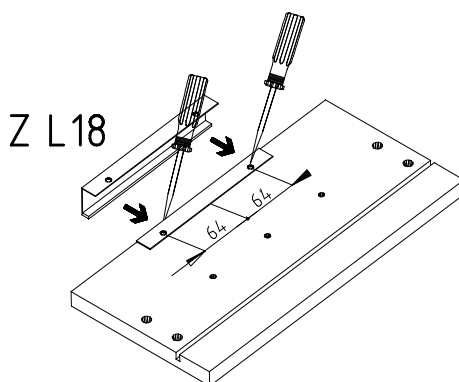
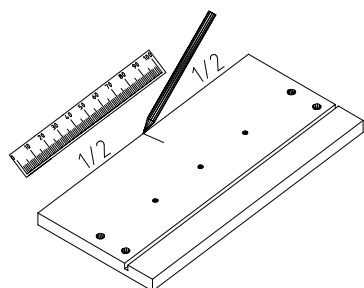
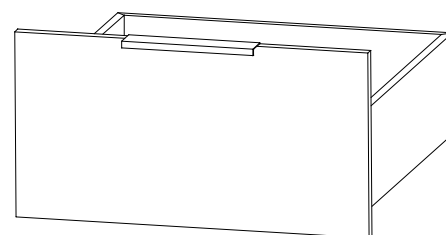
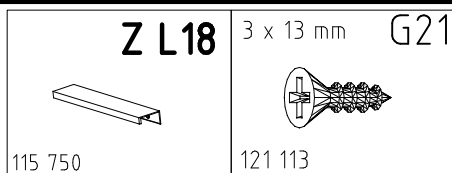


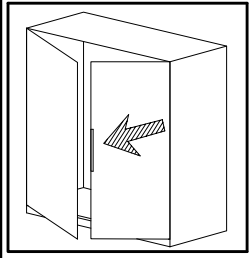
980314




1



2

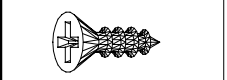


Z L36

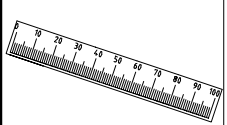
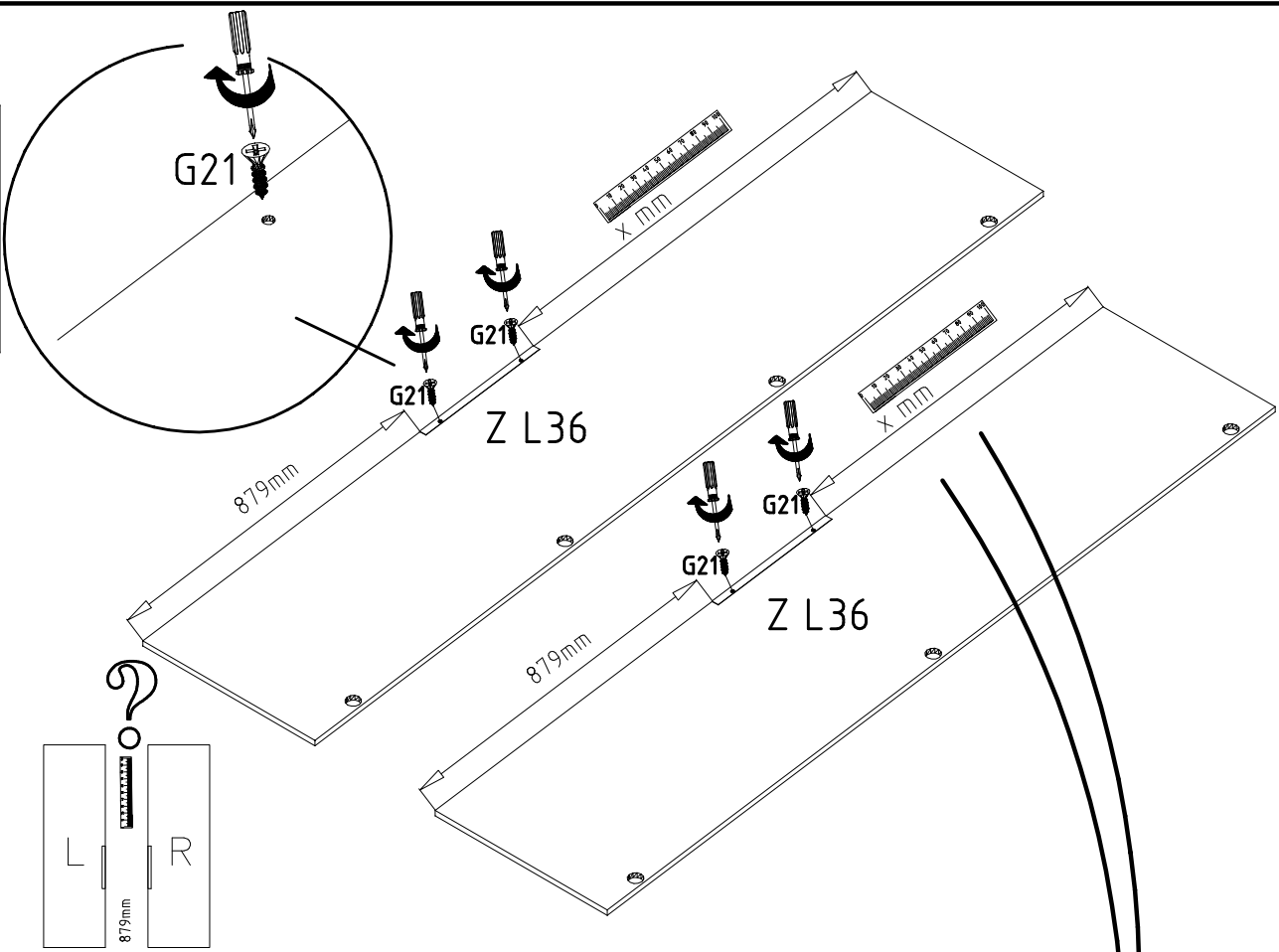


115 998 ch
3 x 13 mm

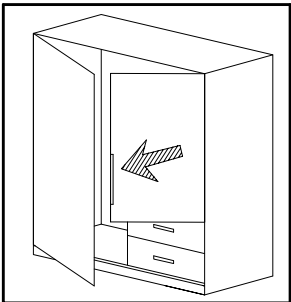
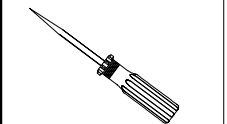
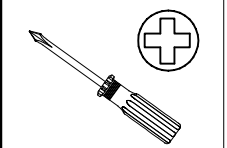
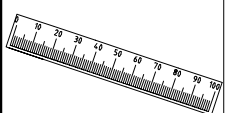
G21




121 113

3

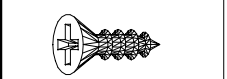





Z L36

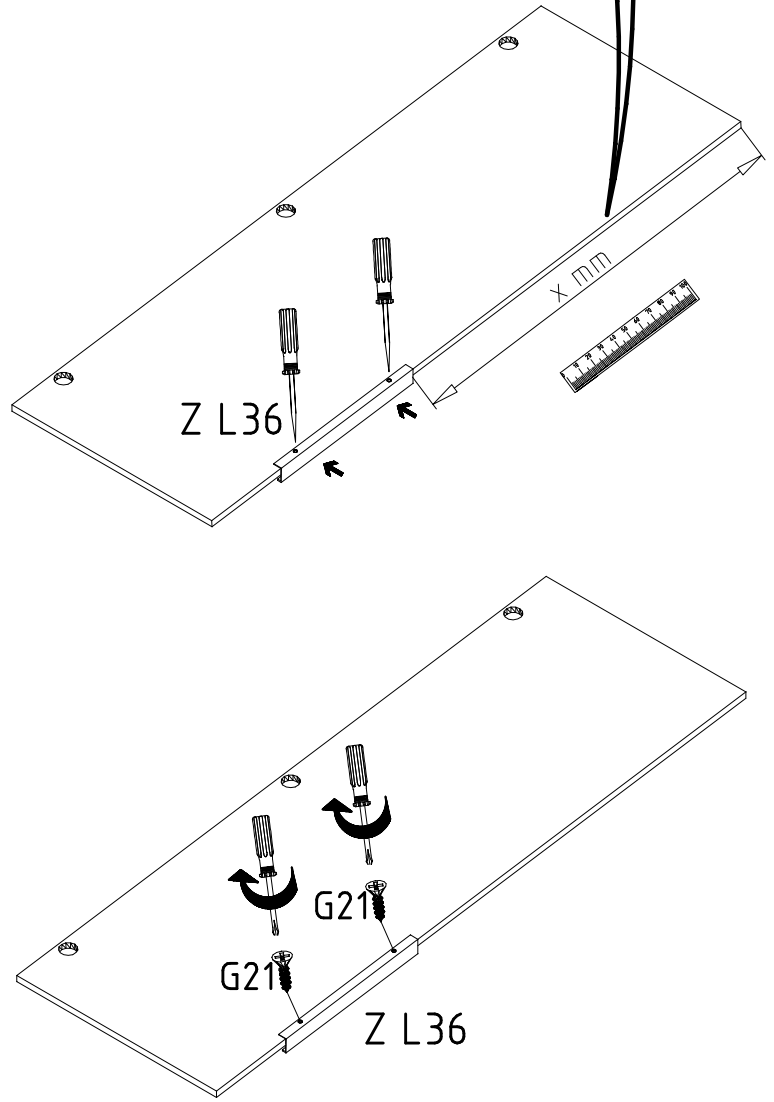
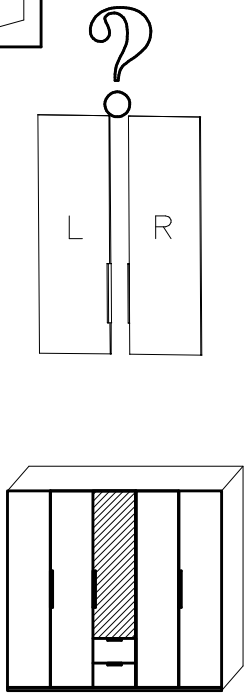


115 998 ch
3 x 13 mm

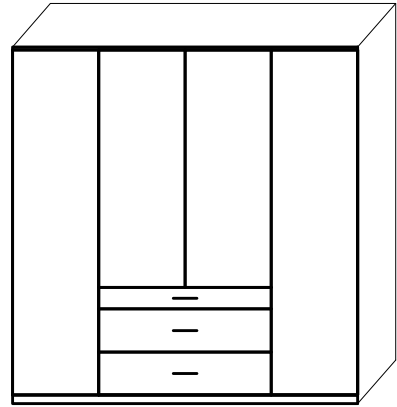
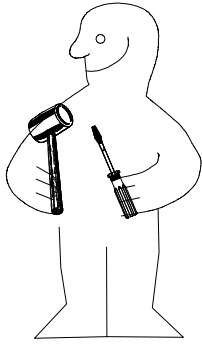
G21



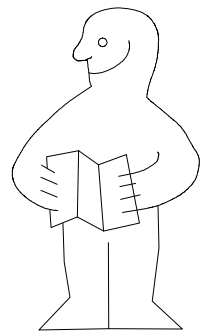
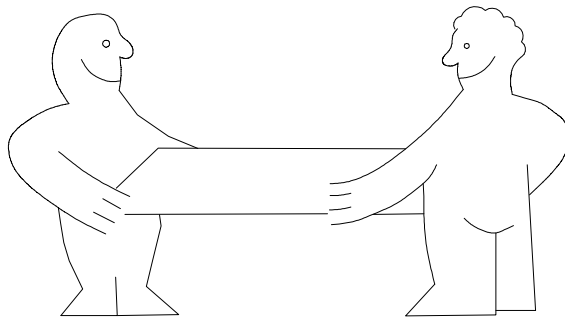
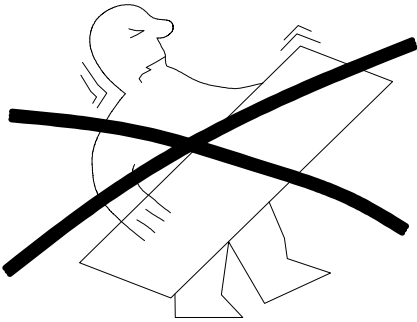
121 113



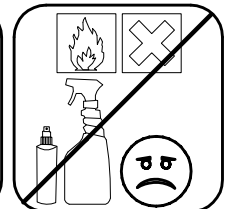
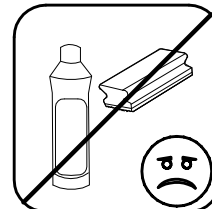
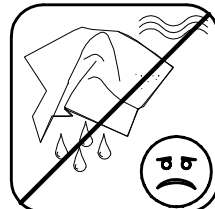
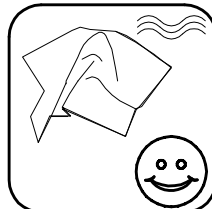
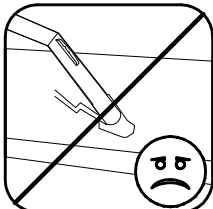
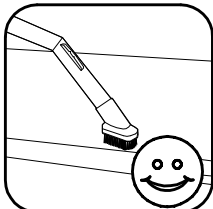
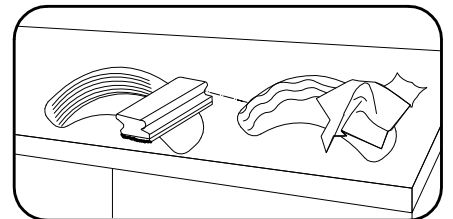
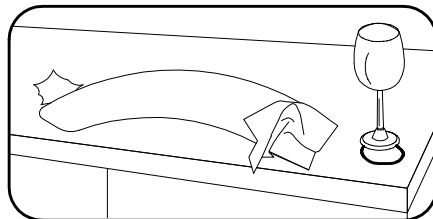
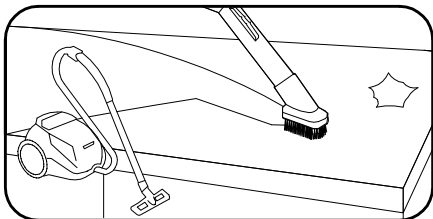
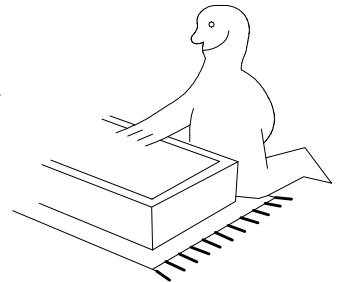
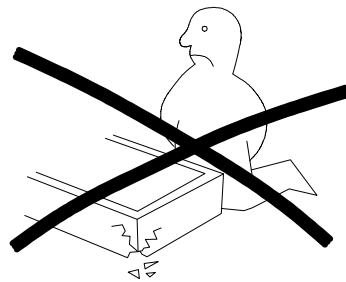
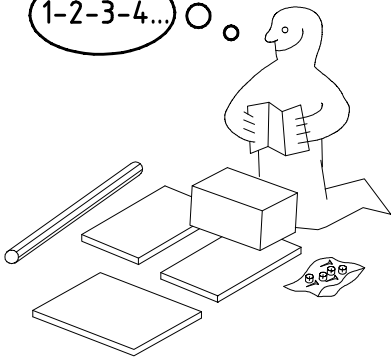
980527



HSP 200 SK100



1-2-3-4... ○ ○


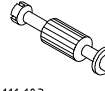
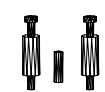


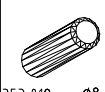



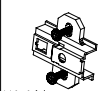




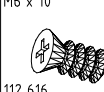
980527



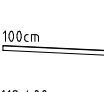
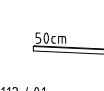
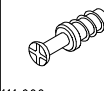


26.05.18 / 23.05.23


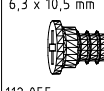

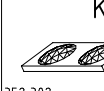
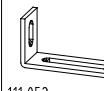

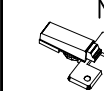
05 23



1/16

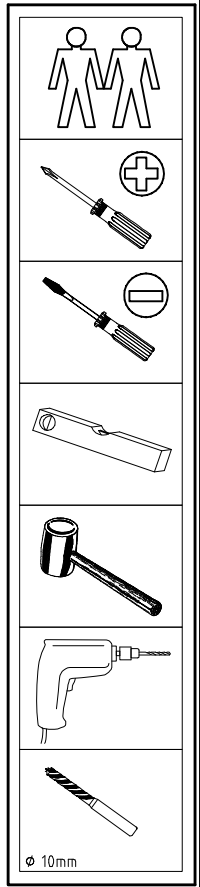
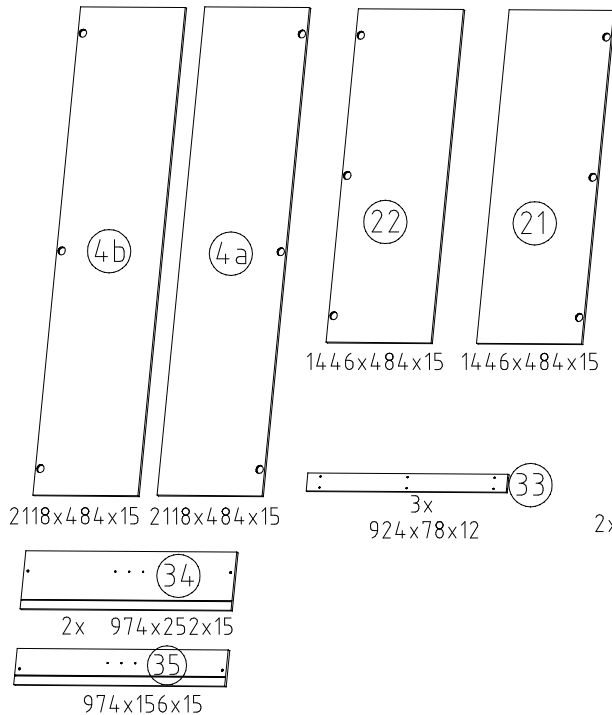
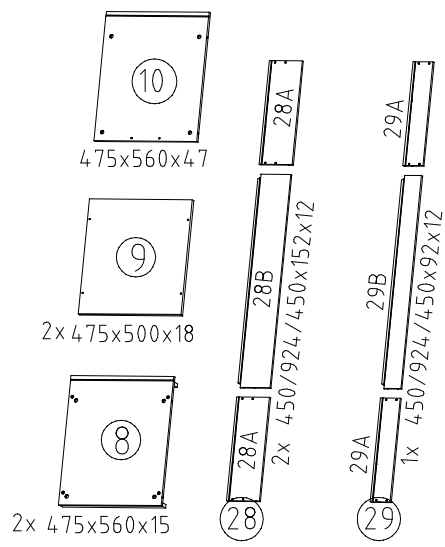
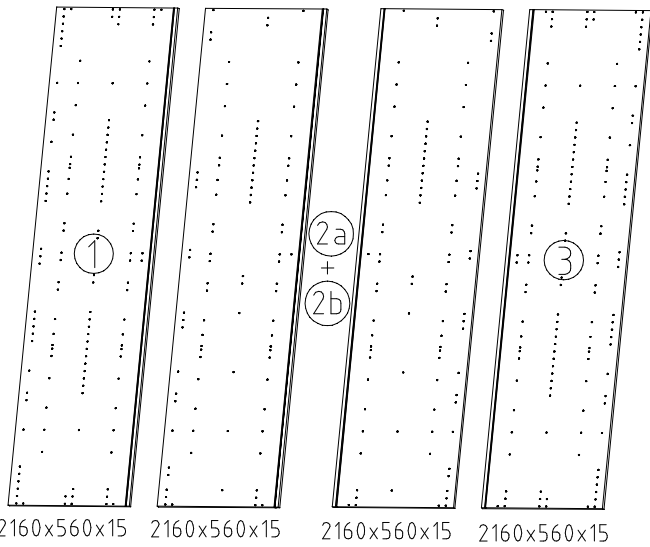
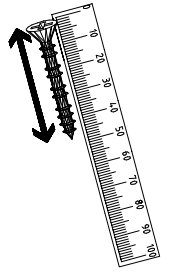
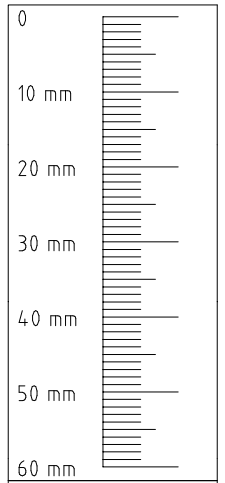
	A1	24x
	C	8x
	F3	8x
	G1	41x
	G7	6x
	D	6x
	X	3x

	M1	12x
	N1	12x
	S0	13x
	V12	13x
	Q45	3x
	T3	12x

	K2	6x
	SBV	16x
	K10	1x
	K11	2x
	F	8x
	VB23	4x
	SP23	21x

	J2	7x
	T1	30x
	L8	12x
	KP8	14x
	o10	1x
	SP15	2x
	N-D	4x

	B50	24x
	SP13	3x



1

A A1 1mm

⊕

A1 3,5 x 15 mm G1 S0 C

111 149 121 370 111 300 111 103

A1 A1 A1 A1 S0 A1

2x ⑧ ⑪

S0

2

A1 A1 A1 A1

2x ⑩ ⑬

A1

111 149

3

⊕

90°

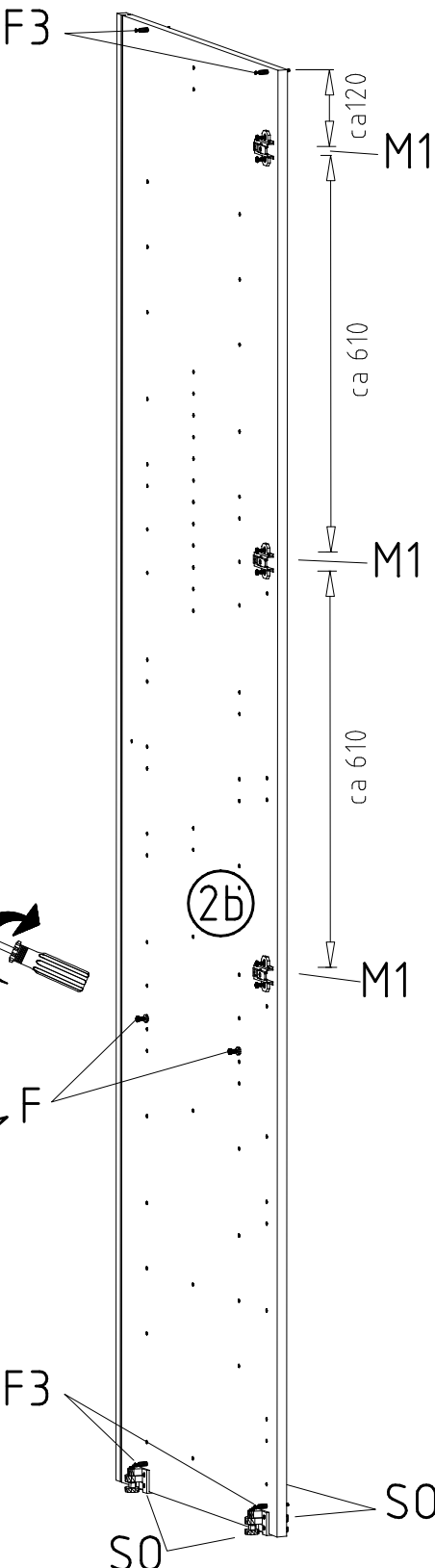
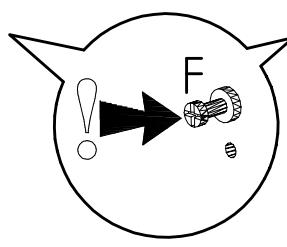
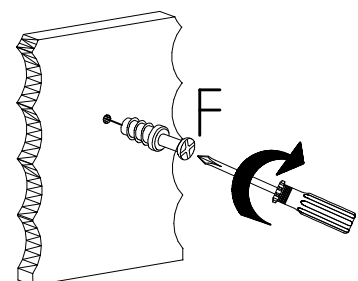
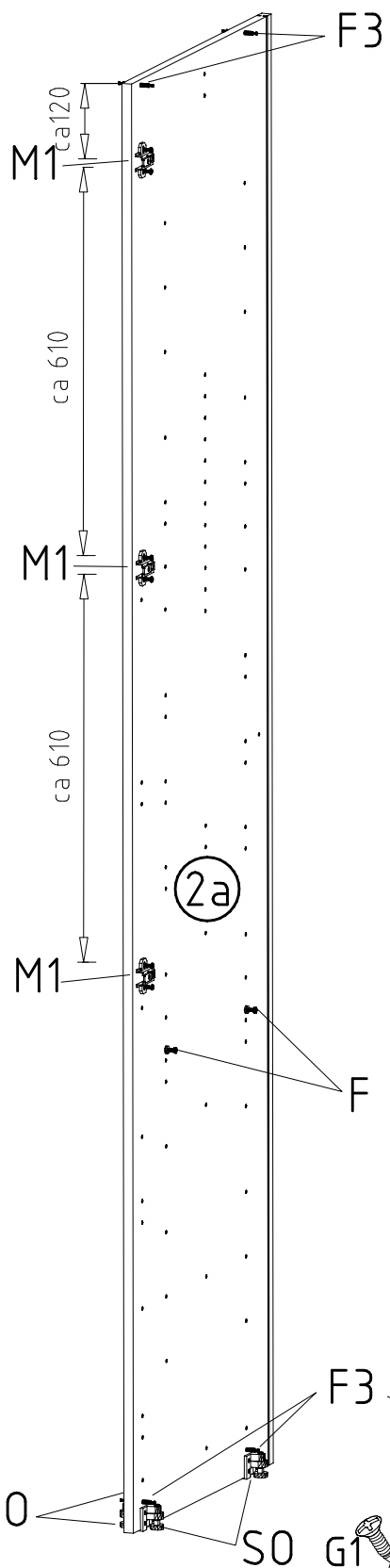
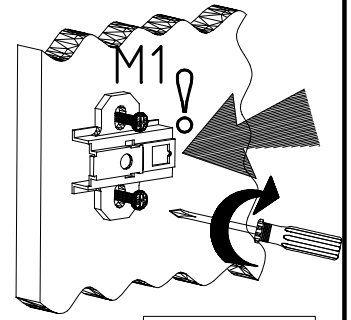
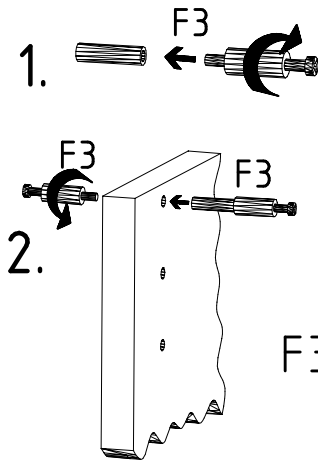
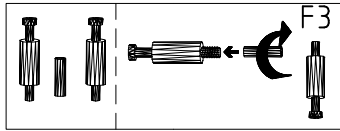
N1 N-D

112 289

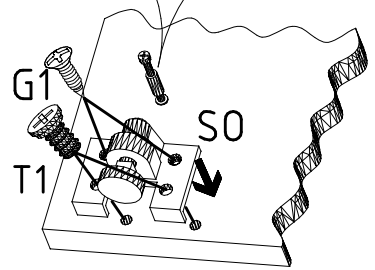
N1 N-D N1 N-D N1 N-D N1 N-D

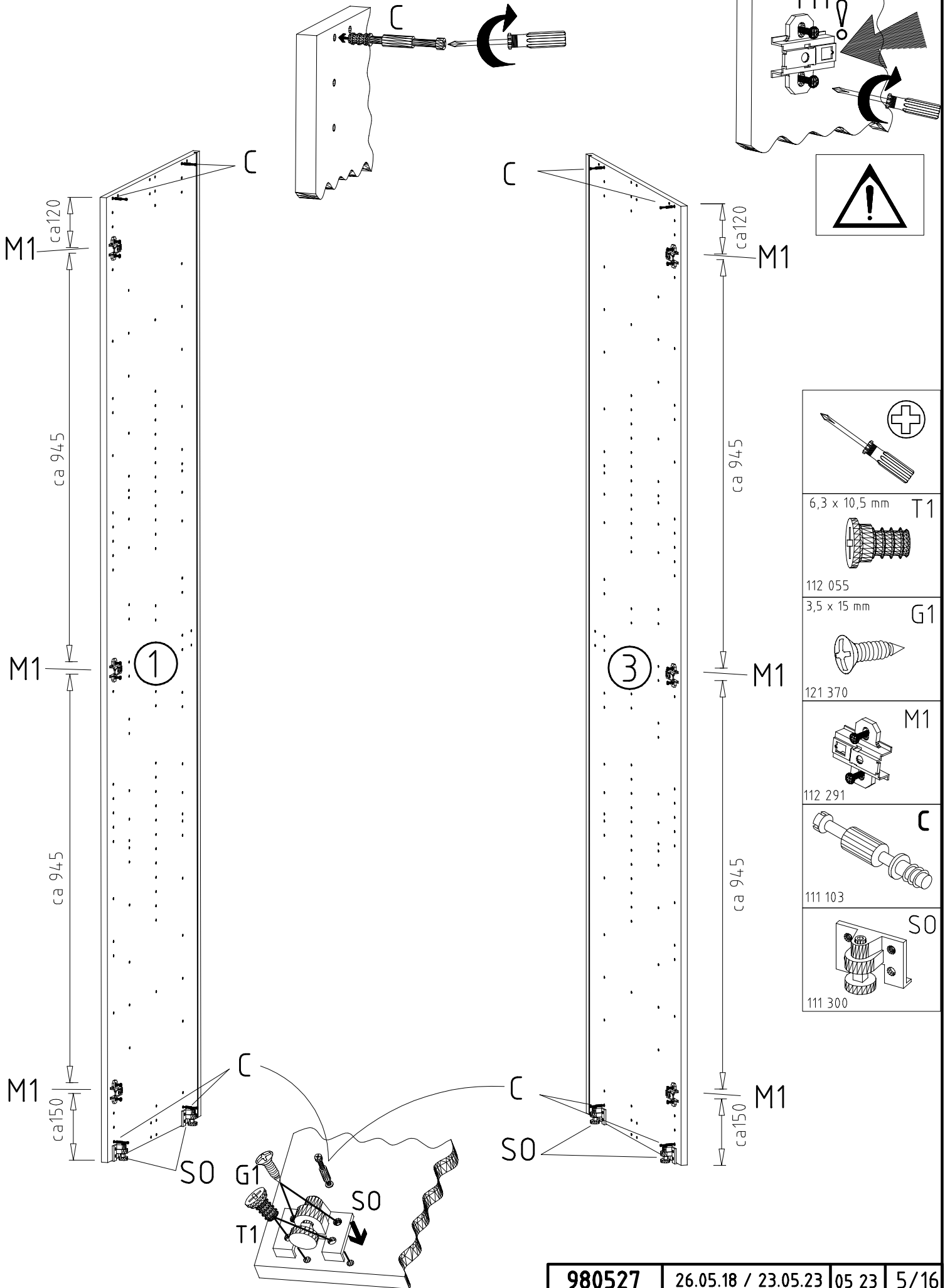
②② ②① ④b ④a

N1 N1 N1 N1 N1 N1 N1 N1



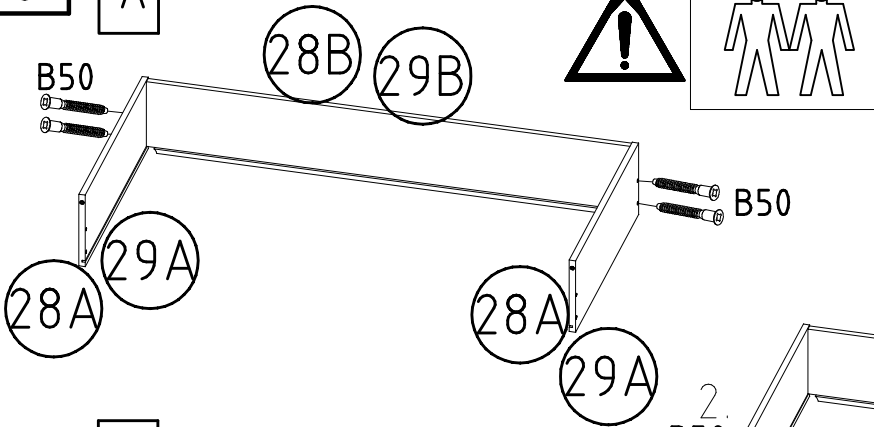
6,3 x 10,5 mm	T1
112 055	
3,5 x 15 mm	G1
121 370	
	M1
112 291	
	S0
111 300	
	F3
	F
111 229	





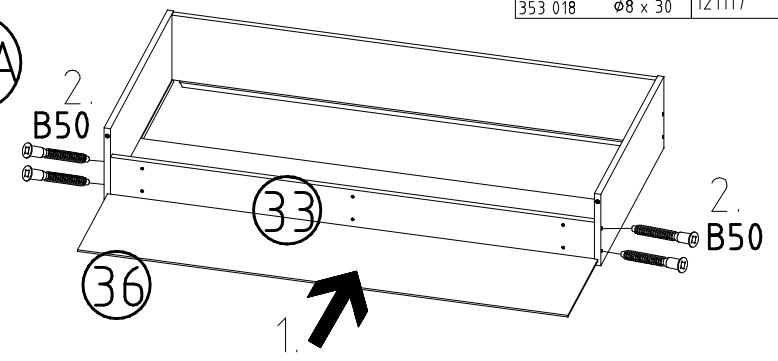
6

A

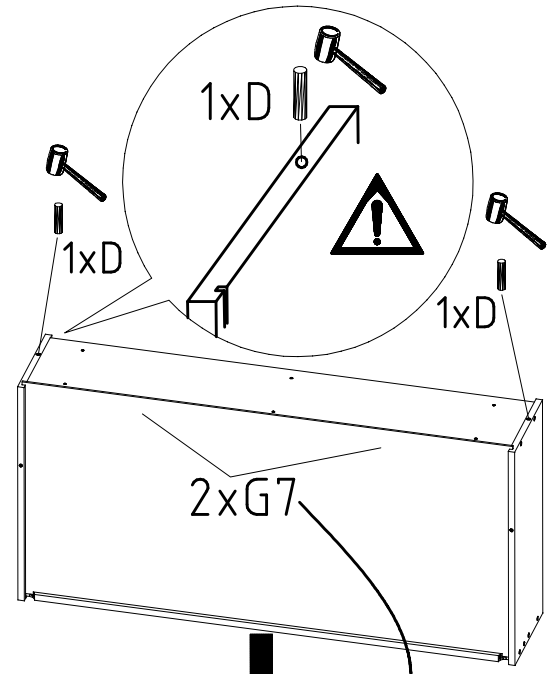


		X
4 X 13mm SP13 121 122	2,7 X 20 mm G7 121 099	B50 5x50 111 xxx
		D 4 X 23 mm SP23 121117
353 018	ø8 x 30	

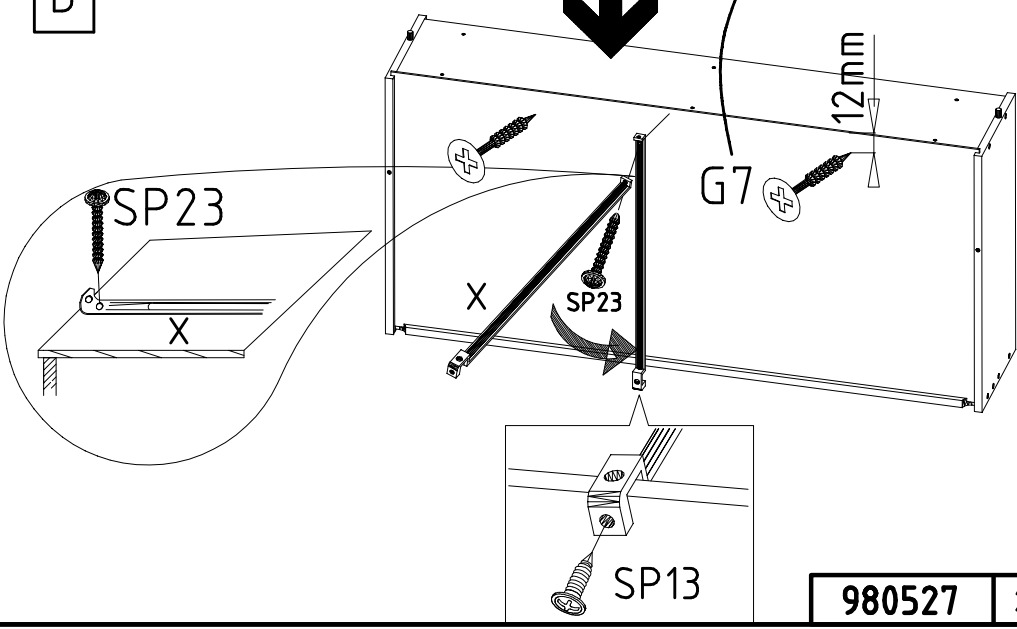
B



C

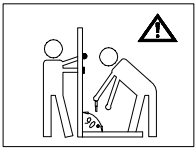


D

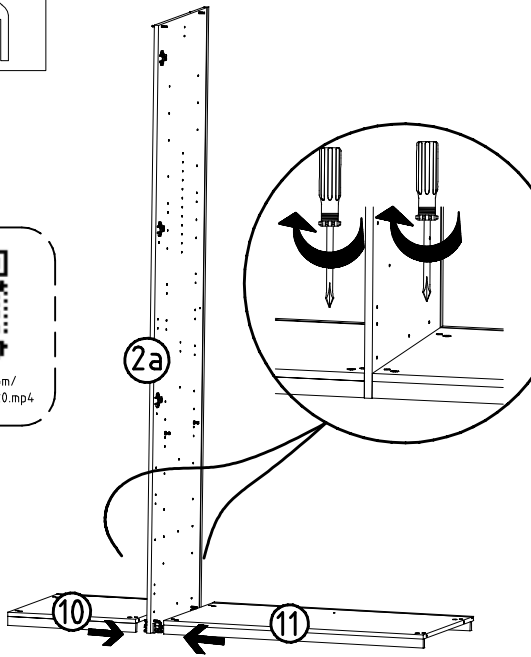
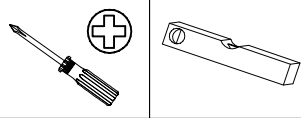


2x (152B)
= 1x (92B)

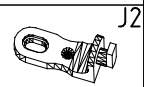
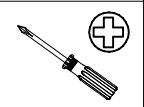
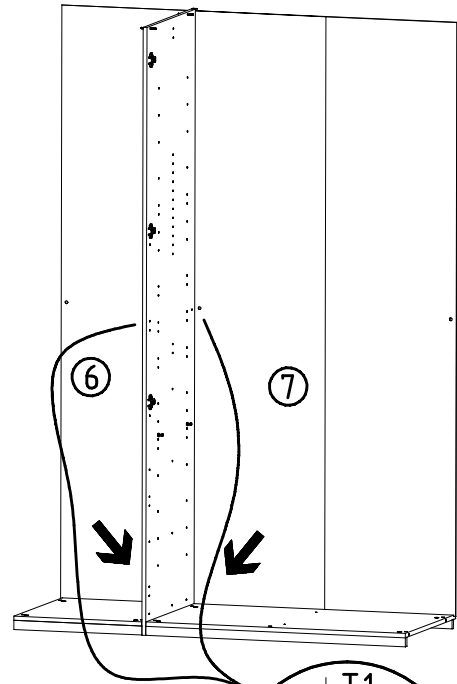
7



www.wimex-online.com/
montagevideo/582020.mp4



8

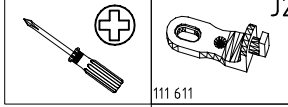
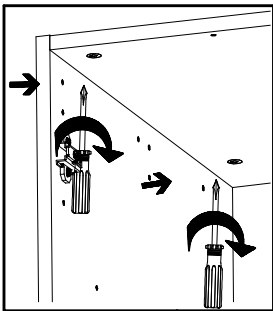


111 611
6,3 x 10,5 mm T1



112 055

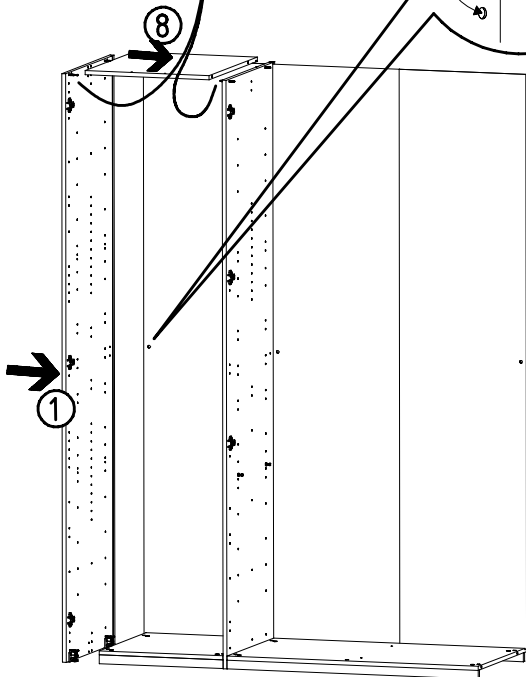
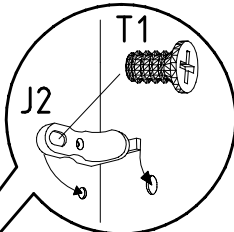
9



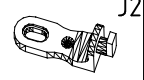
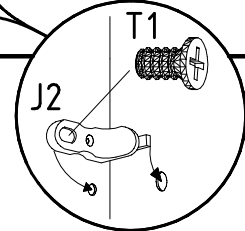
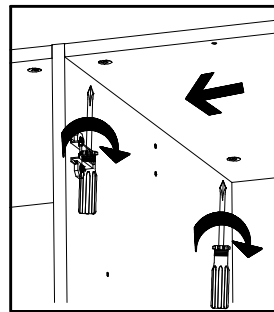
111 611
6,3 x 10,5 mm T1



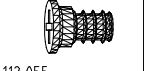
112 055



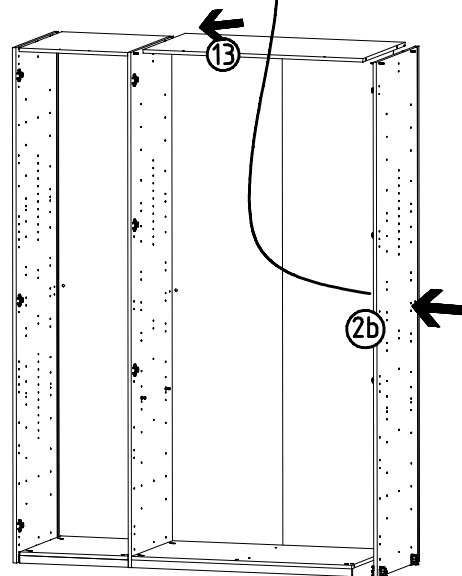
10



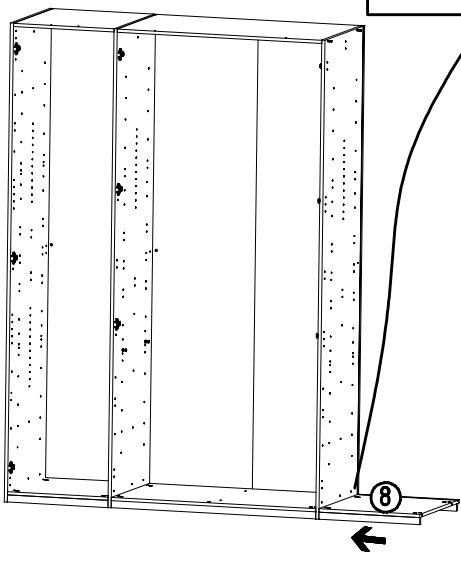
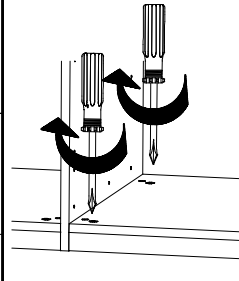
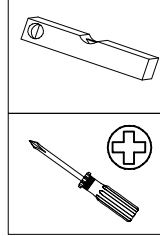
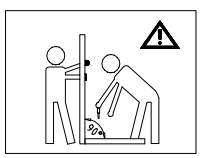
111 611
6,3 x 10,5 mm T1



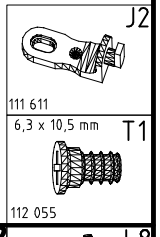
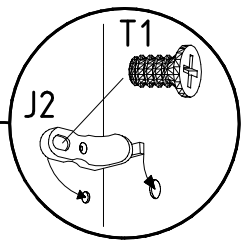
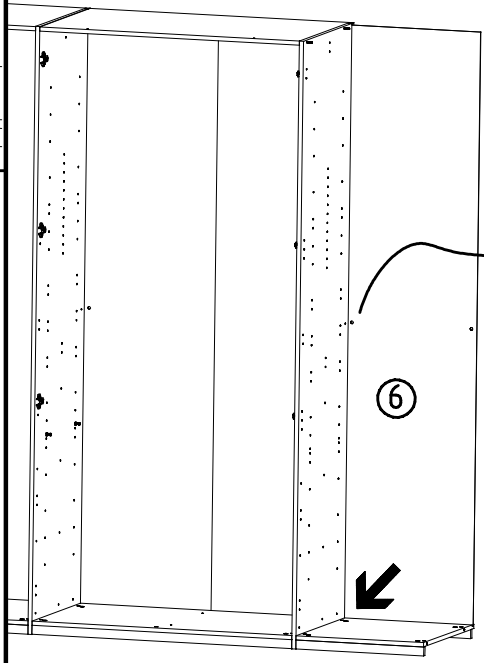
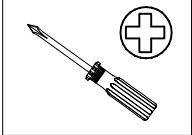
112 055



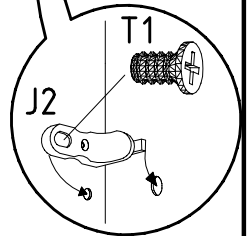
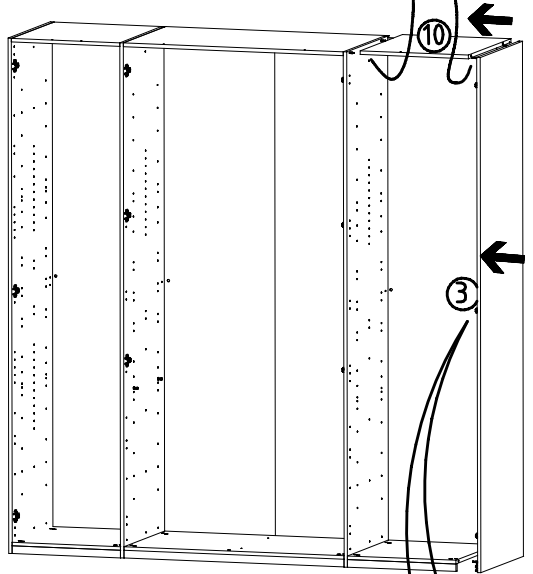
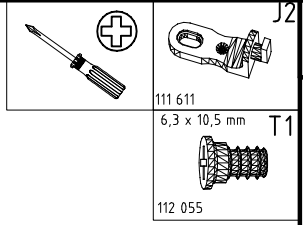
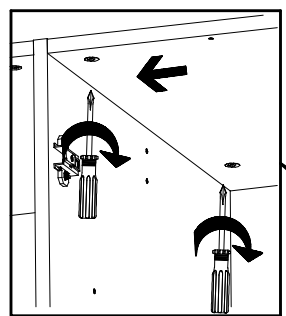
11



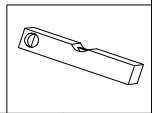
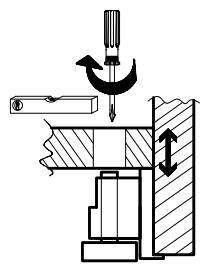
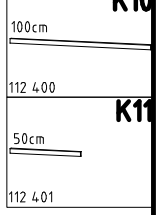
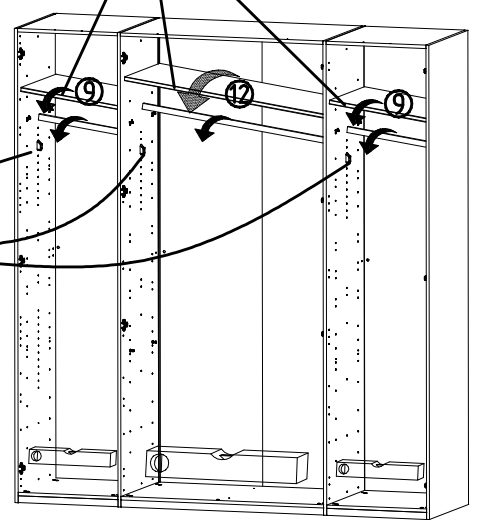
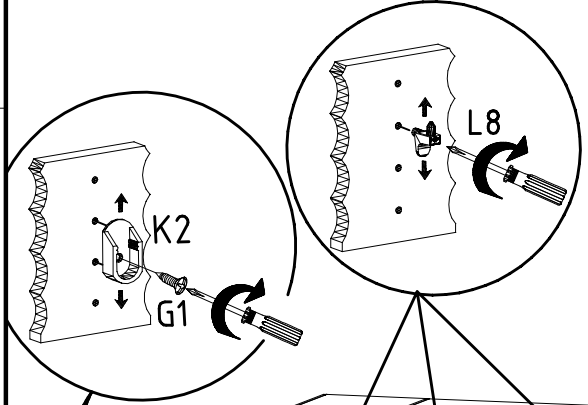
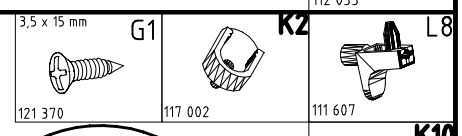
12



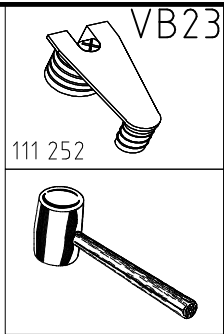
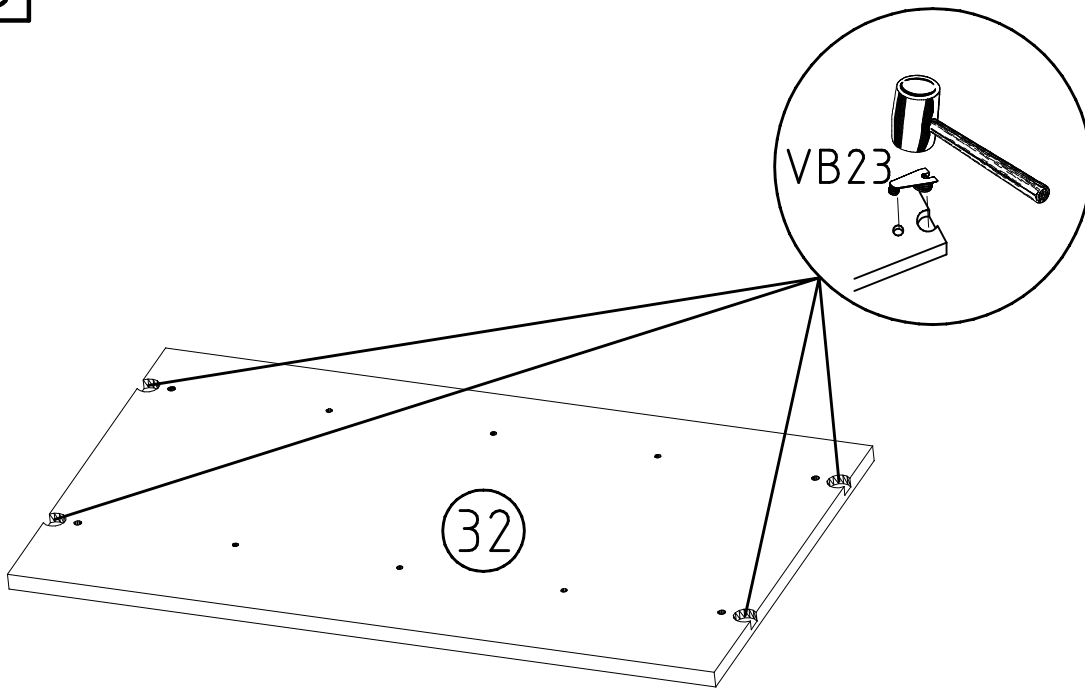
13



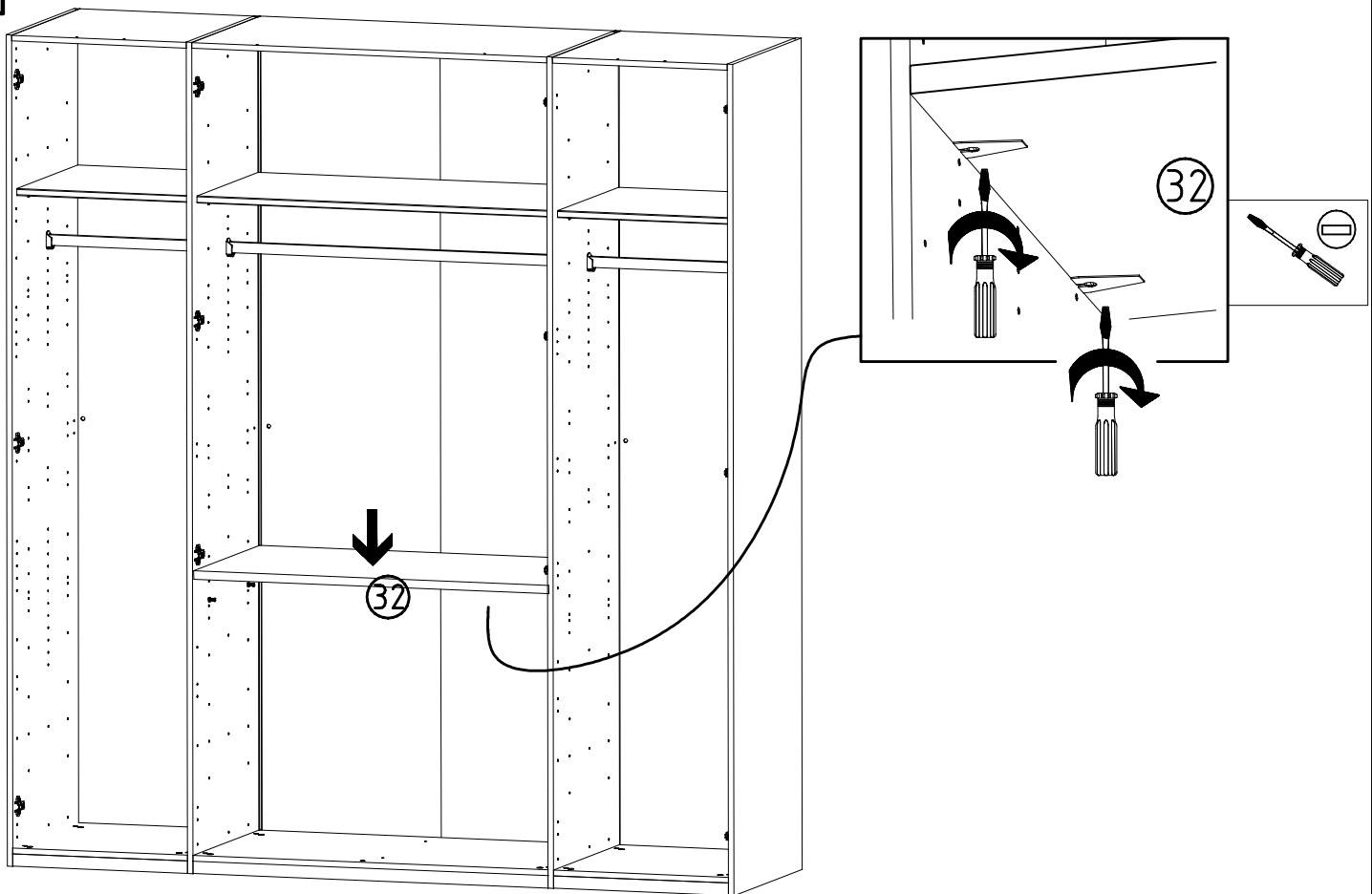
14



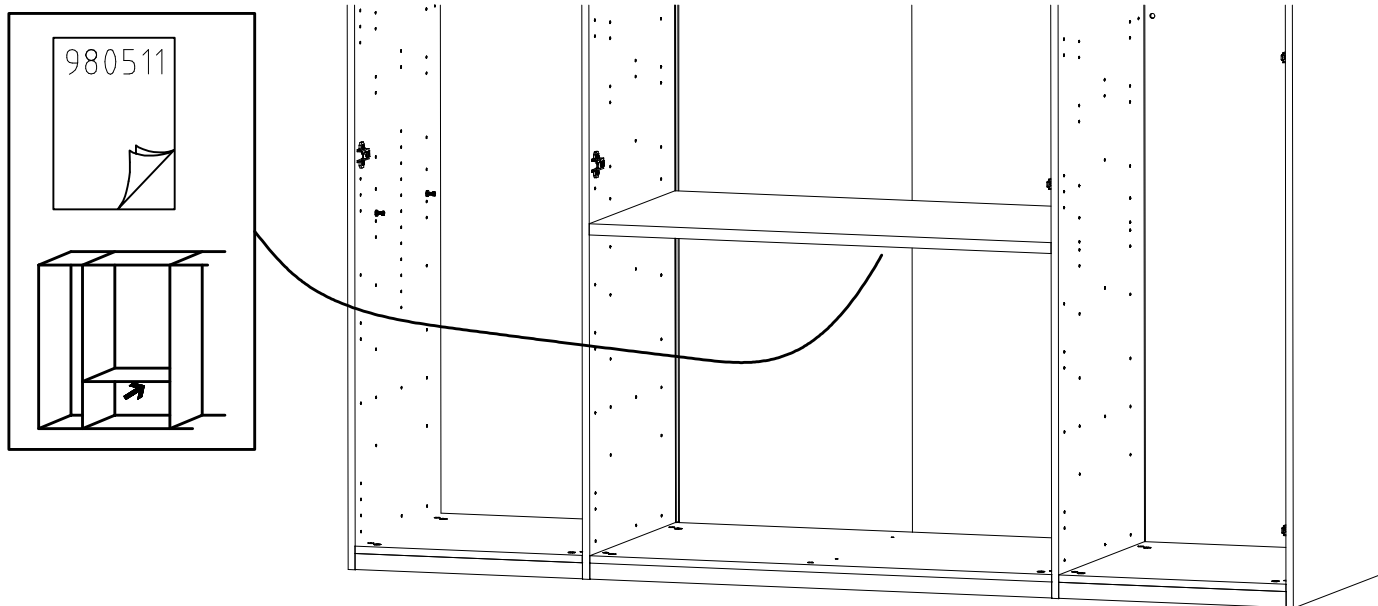
15



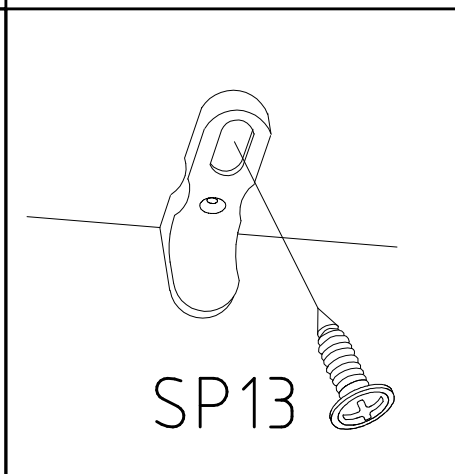
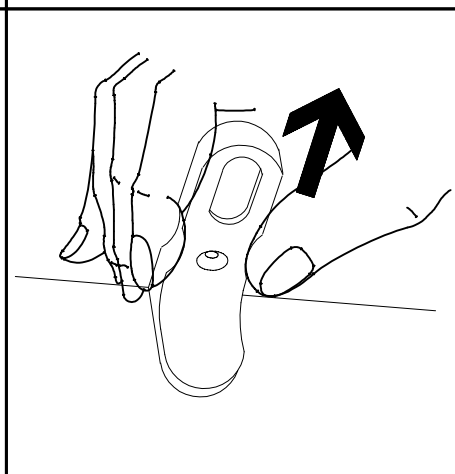
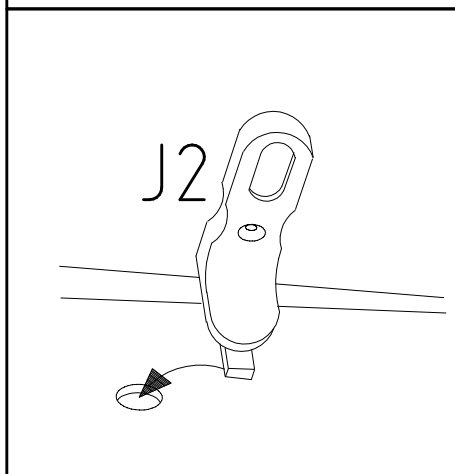
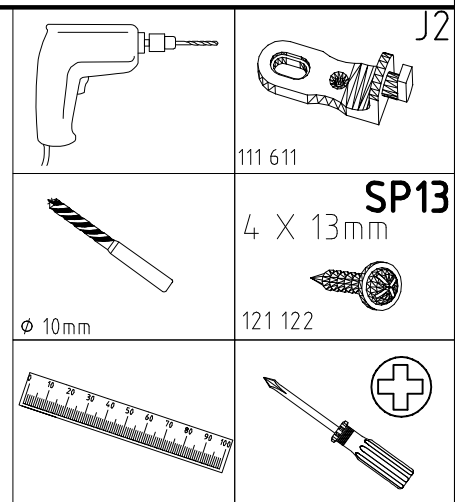
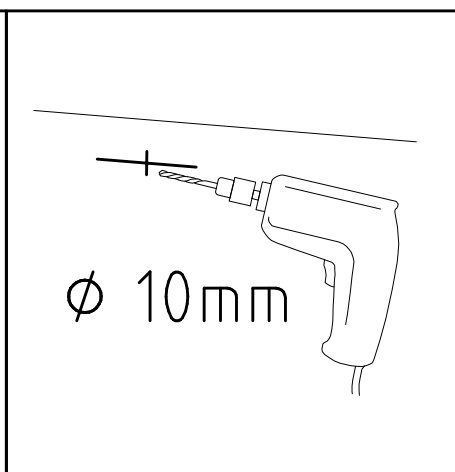
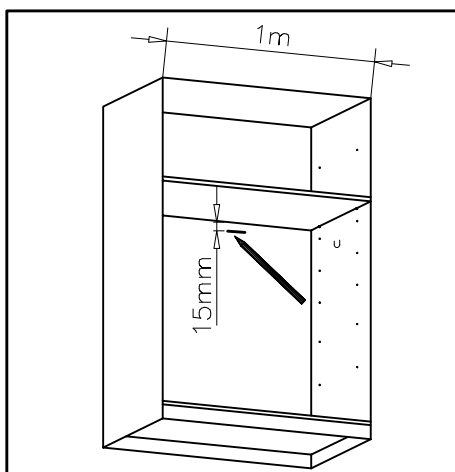
16



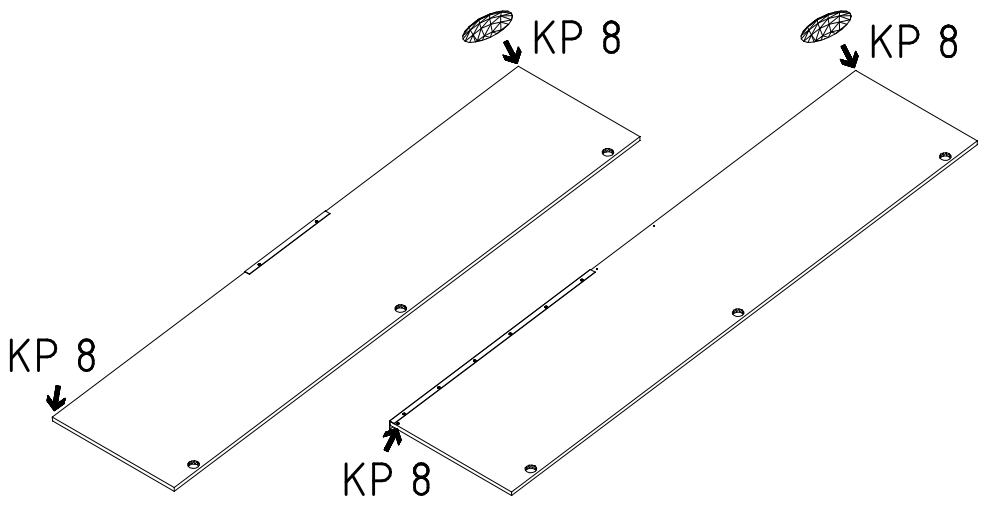
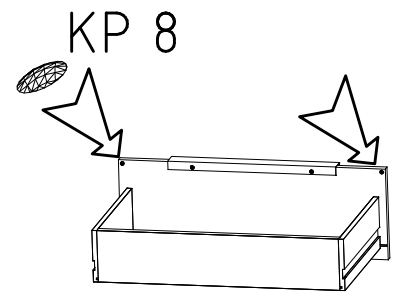
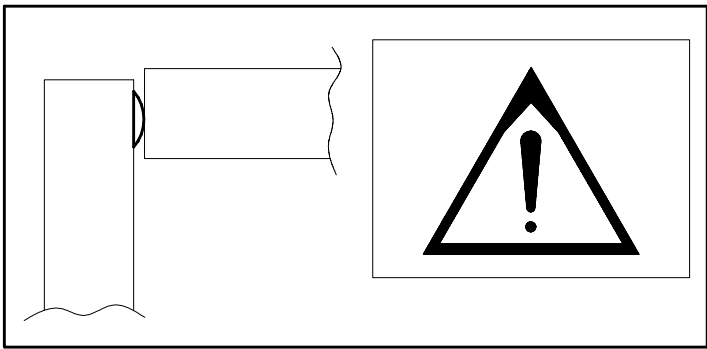
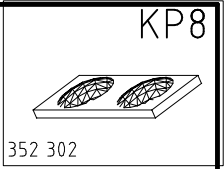
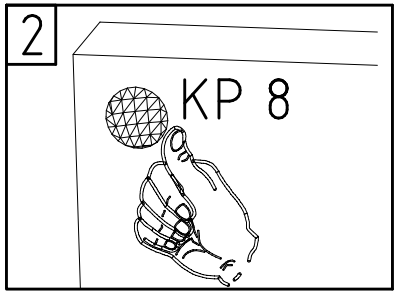
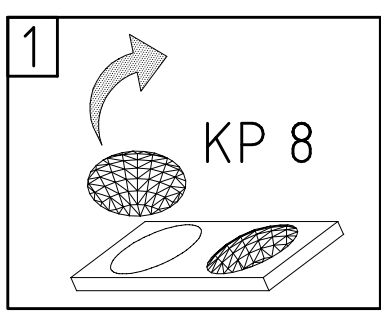
17



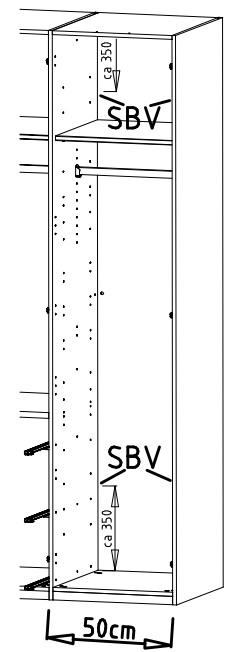
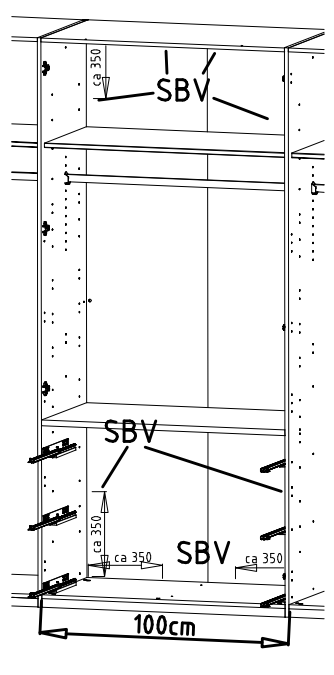
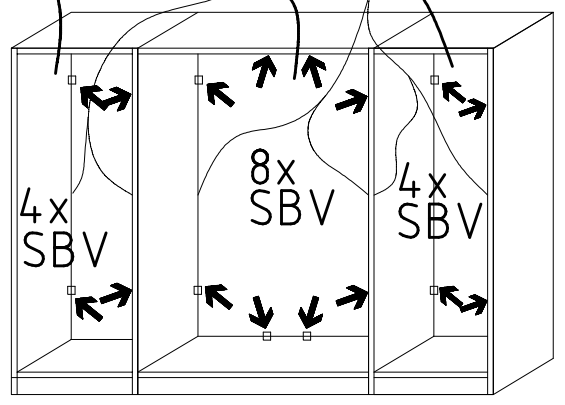
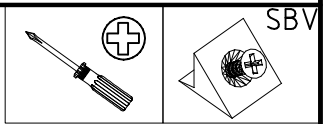
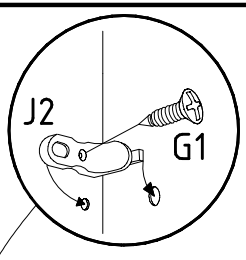
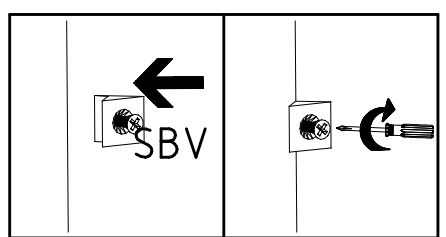
18



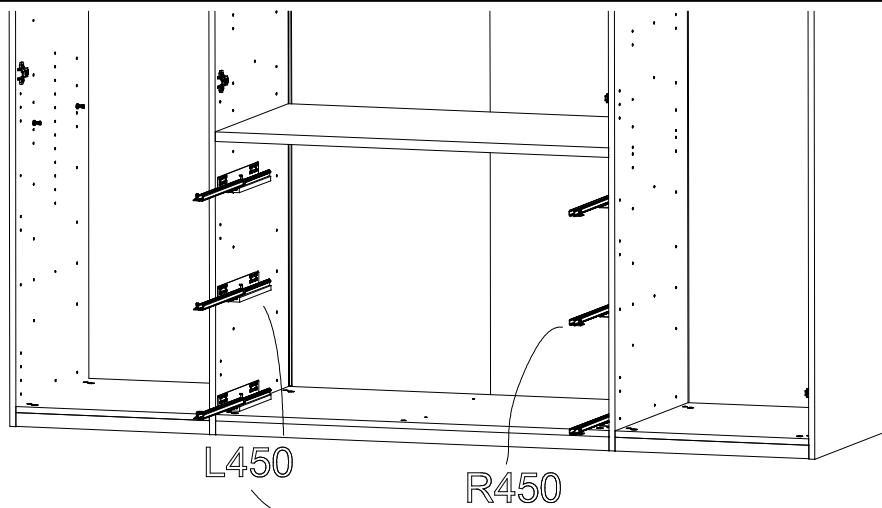
19



20



21

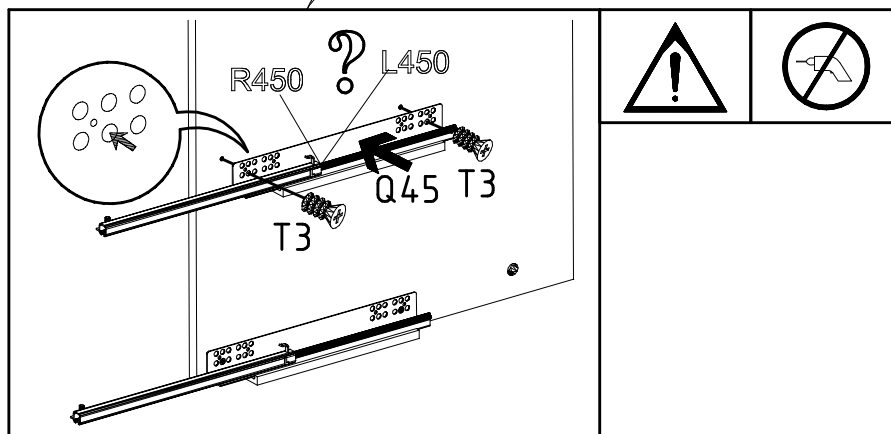


Q45

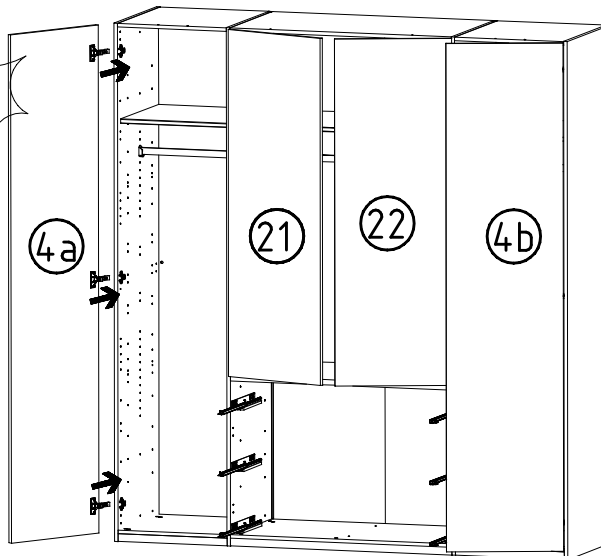
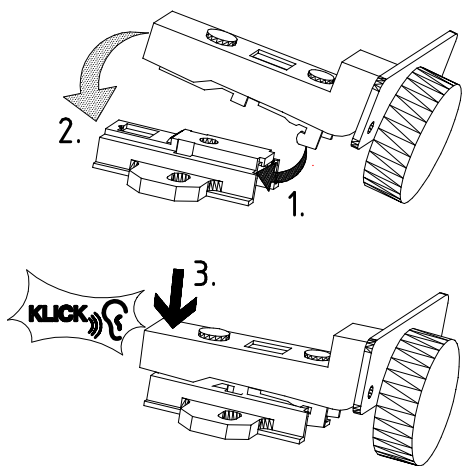
112 220/1
M6 x 10

T3

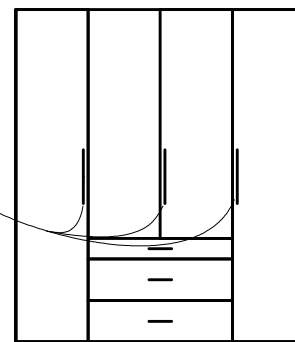
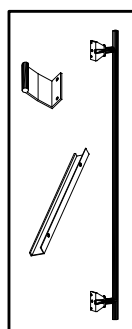
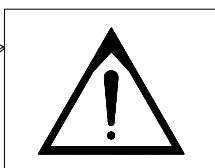
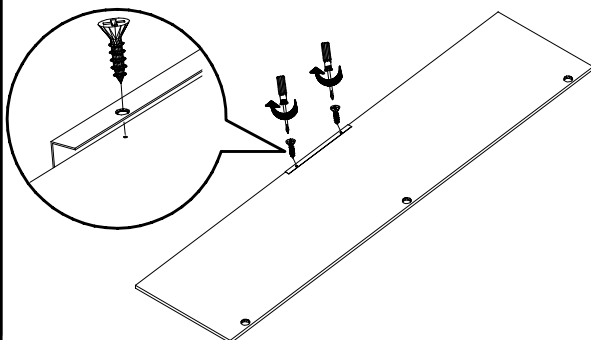
112 616



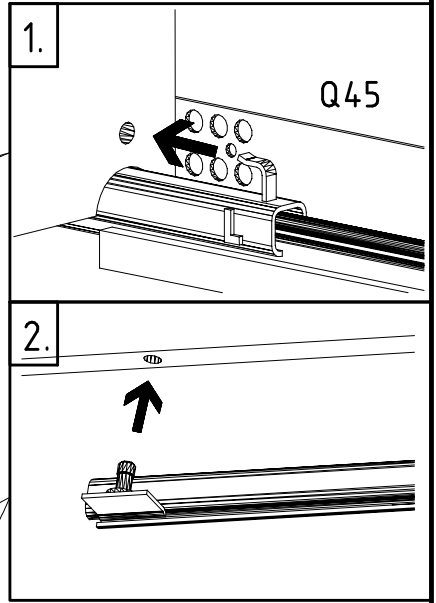
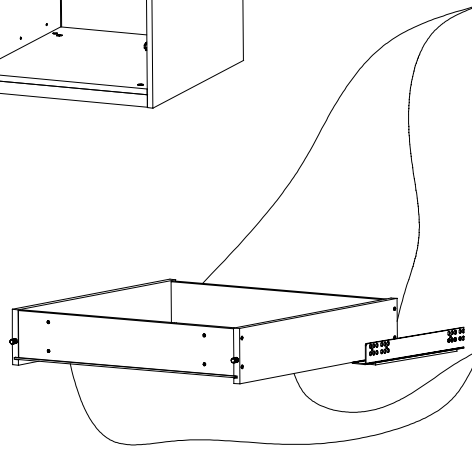
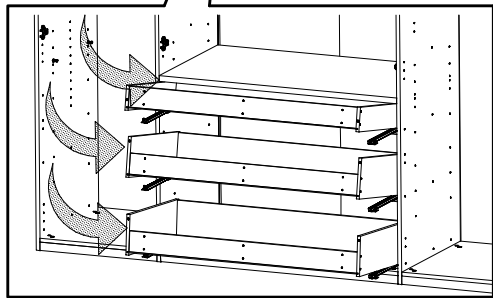
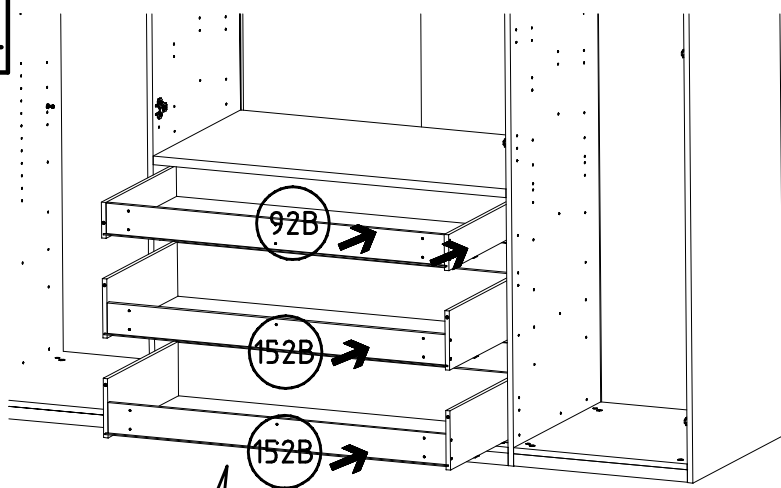
22



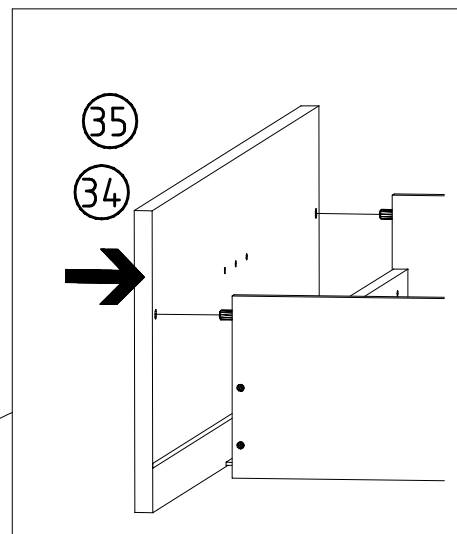
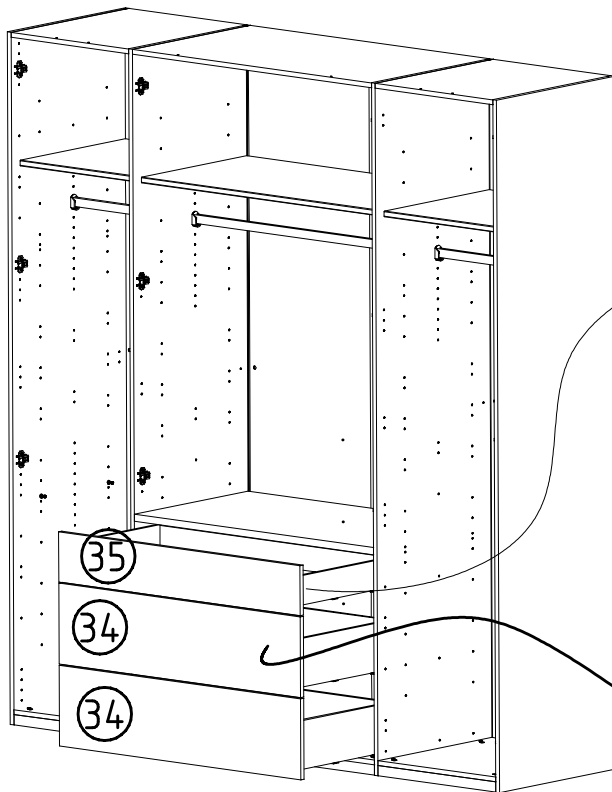
23



24



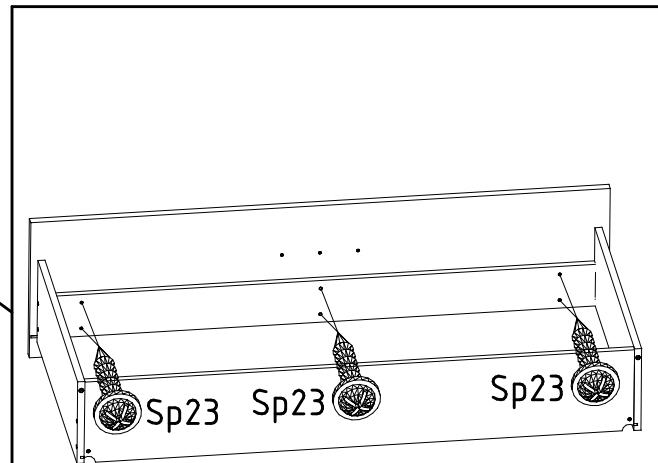
25



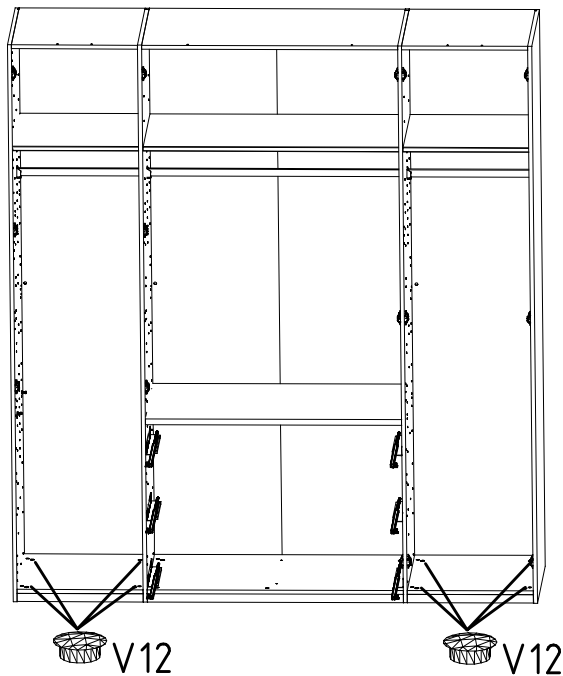
4 X 23 mm SP23



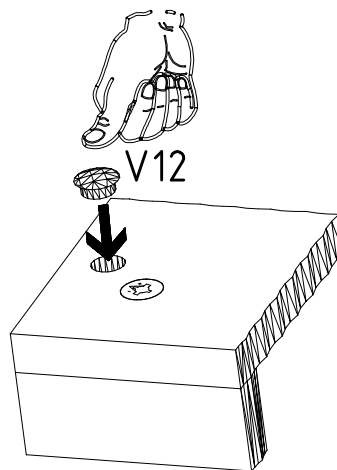
121117



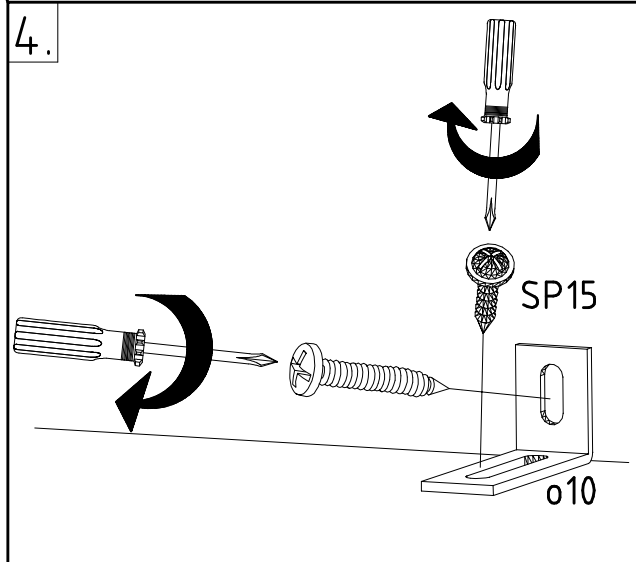
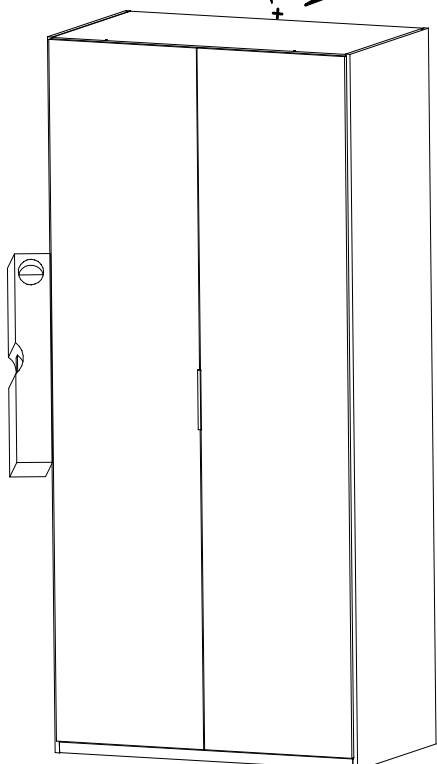
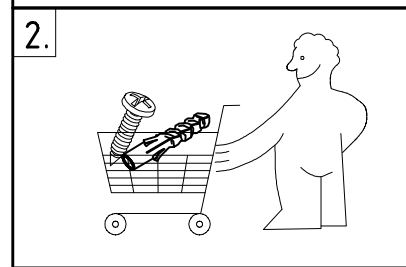
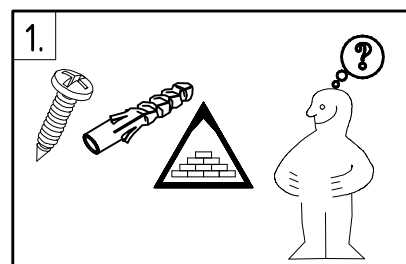
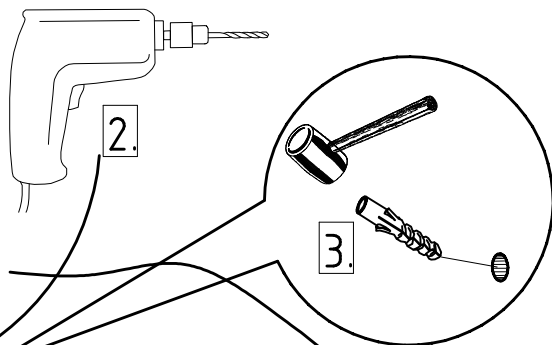
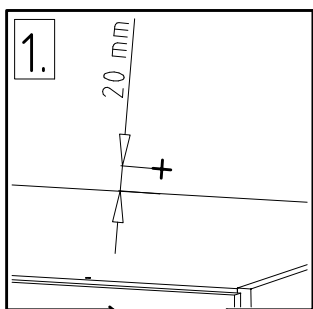
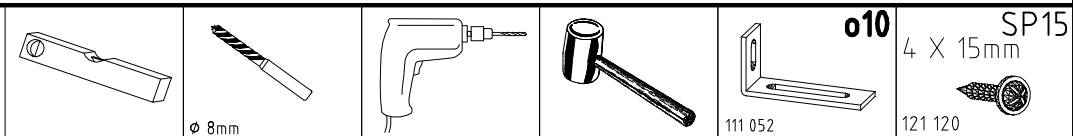
26

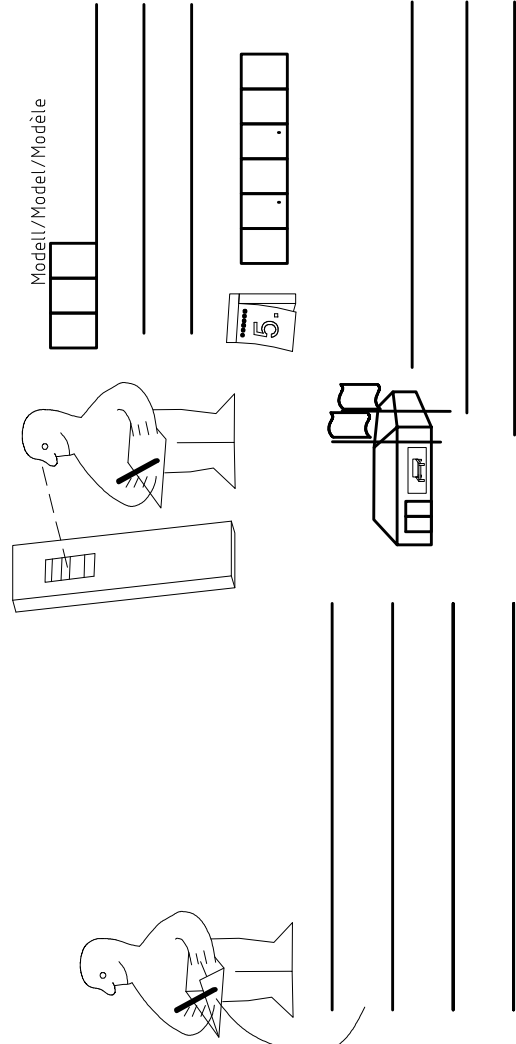
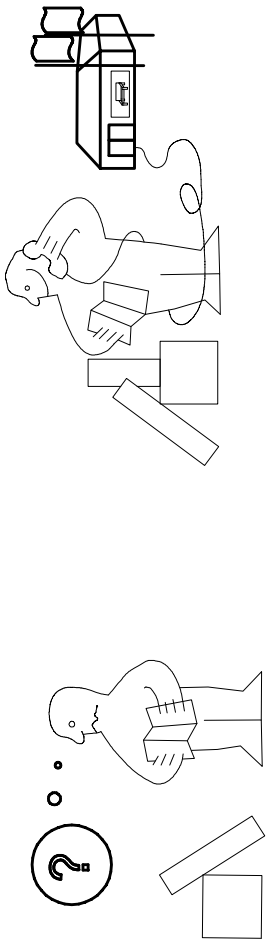
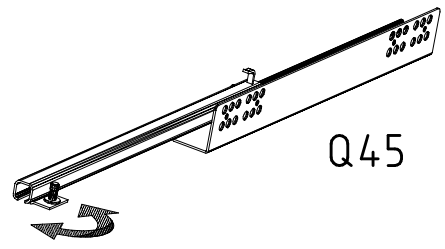
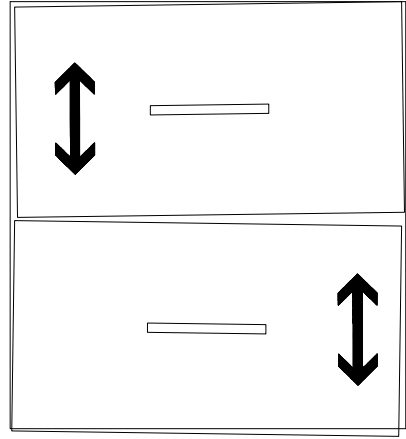
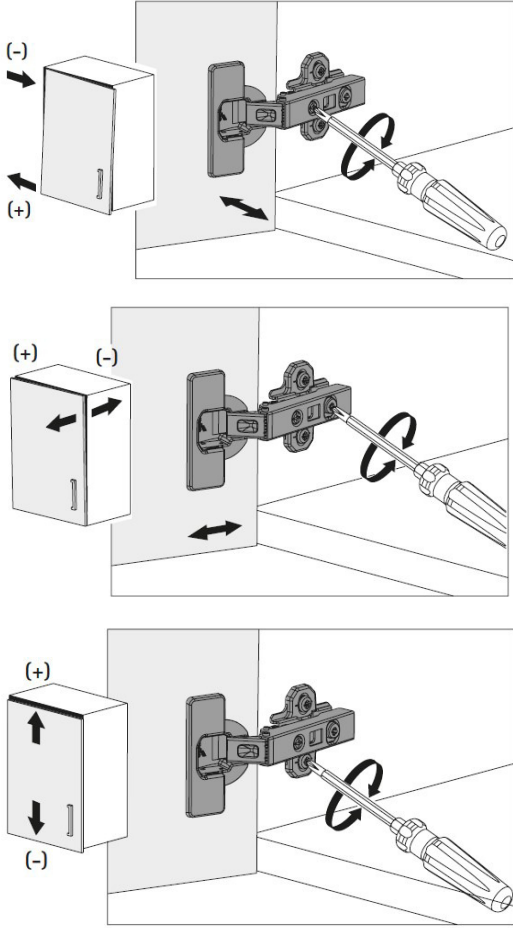


V12
111 xxx
Ø12

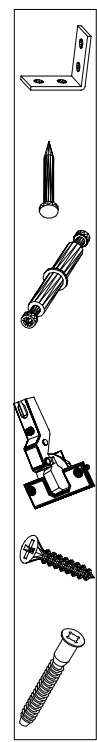


27





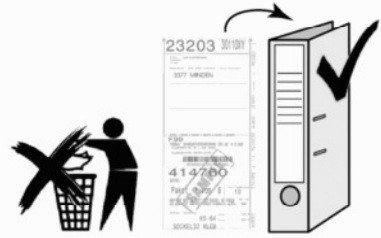
Modell/Model/Modèle



(121 370)	(G 1)	(4x)

Änderungen die dem Technischen Fortschritt geschuldet sind, behalten wir uns vor!
 Bei nicht vorschriftsmäßiger und/ oder nicht fachmännischer Montage wird bei Personen- und/ oder Sachschäden keinerlei Haftung übernommen.
 WIMEX Wohnbedarf Import Export Handels GmbH & CoKG / Postfach 14.07/ 49112 Georgsmarienhütte/ Germany
 Tel.:(+49) 054.01.8598 0 Fax.:(+49) 054.01.8598 33 Mail: service_H@wimex-online.com

104	23203	30110XY	104
Kunde Customer Client	MAX MUSTERMANN		
Kommission / your order reference / votre reference	3377 MINDEN		
Dekor. / Decor. / Decore. / Modell. / Models. / Modelle	F99		
	F99842 SCHWEBTÜRENSCHRANK 250 CM H 216CM PLANKENEICHE NB + RAU STEEL PLANKENEICHE NACHBILDUNG		
Paket / Package / Paquet	414760		
	SOCKEL		
Paket 1 von 8	Colli Kommission	10	
HSP-SMT BOD 50 TEXT/TEX SOCKEL 32 FRESH	TV / LY	104	
SO-BOD TEXT RASTEX / ZWBOD D18MM 1X KLSTA			
Montage - Anleitung	KS-64	Leenge ...	520,0
		Breite	568,0
	SOCKEL32 KLEB		



OBEREN / ABOVE
 5 30/19
 HAUT
 23.08.19
 OBEREN / ABOVE



WIMEX Wohnbedarf
 Import Export Handelsges mbH & Co. KG
 Werner-von-Siemens-Str. 35
 D-49124 Georgsmarienhütte - Germany

SAMPLE **23.08.19**
 Modellname Produktionsdatum
 Model Date of manufacture

