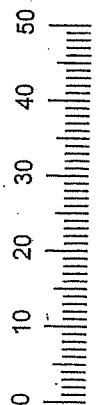


<b>D</b> Montageanleitung	<b>GB</b> Assembly instructions	<b>NL</b> Handleiding voor de montage	<b>PL</b> Instrukcja montażu	<b>HU</b> Szerelési útmutató	<b>RO</b> Instrucțiunile de montaj
<b>FR</b> Notice de montage	<b>IT</b> Istruzioni di montaggio	<b>CZ</b> Montážní návod	<b>SK</b> Návod na montáž	<b>TR</b> Montaj talimatı	<b>RU</b> Инструкция по монтажу

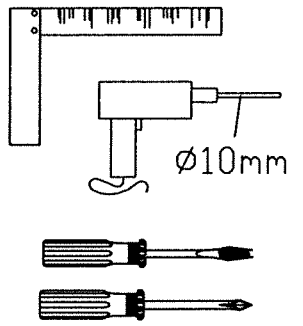
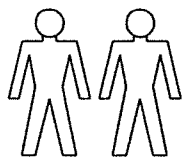
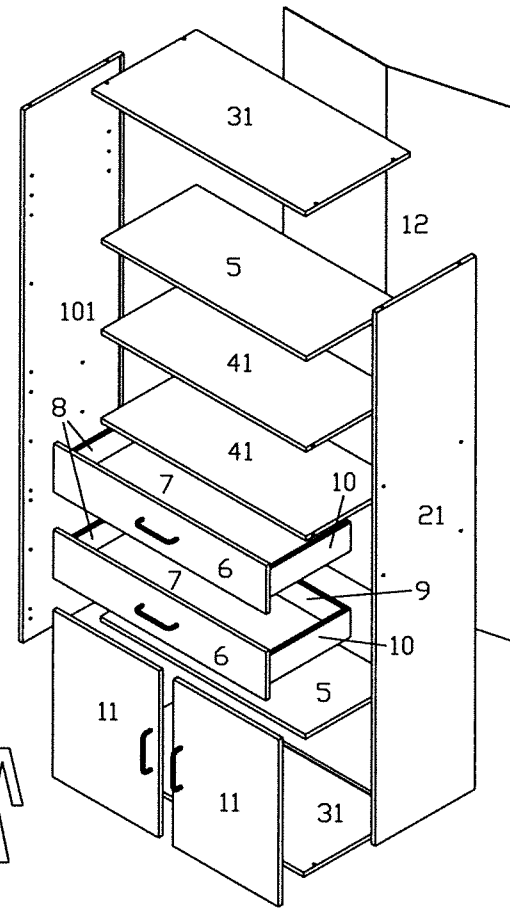
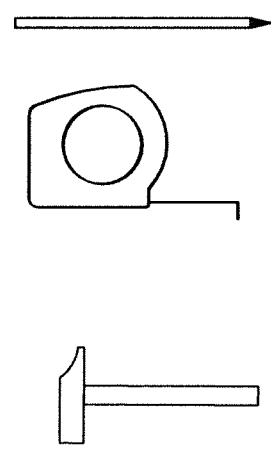


**Service • Assistenza • Dienstverlening • Servis**  
**Servis • Szerviz • Сервисная служба**

Адрес: МЗМ • ОБСЕРВАНС • НАДАННЯ УСЛУГ • НАДАННЯ УСЛУГ • НАДАННЯ УСЛУГ  
 МЗМ • ОБСЕРВАНС • НАДАННЯ УСЛУГ • НАДАННЯ УСЛУГ • НАДАННЯ УСЛУГ  
 МЗМ • ОБСЕРВАНС • НАДАННЯ УСЛУГ • НАДАННЯ УСЛУГ • НАДАННЯ УСЛУГ

МЗ	
4.0140	

101. ASL 1732x370x15mm	1
21. ASR 1732x370x15mm	1
31. BLB 800x390x15mm	2
41. ZB 768x354x15mm	2
5. EB 768x354x15mm	2
6. SKV 795x157x15mm	2
7. SKB 745x318x3mm	2
8. SZL 322x97x12mm	2
9. SZH 734x97x12mm	2
10. SKR 322x97x12mm	2
11. TR 542x396x15mm	2
12. RW 1744x780x3mm	1



A3		4x	q10		4x		
b3		4x	r		8x		
c		8x	r4		2x		
n		16x	s3		4x		
f8		4x	s6		8x		
k9		2x	t1		14x	y4	
l		16x	v		4x	z	
l1		8x	x		4x	z6	

30' min

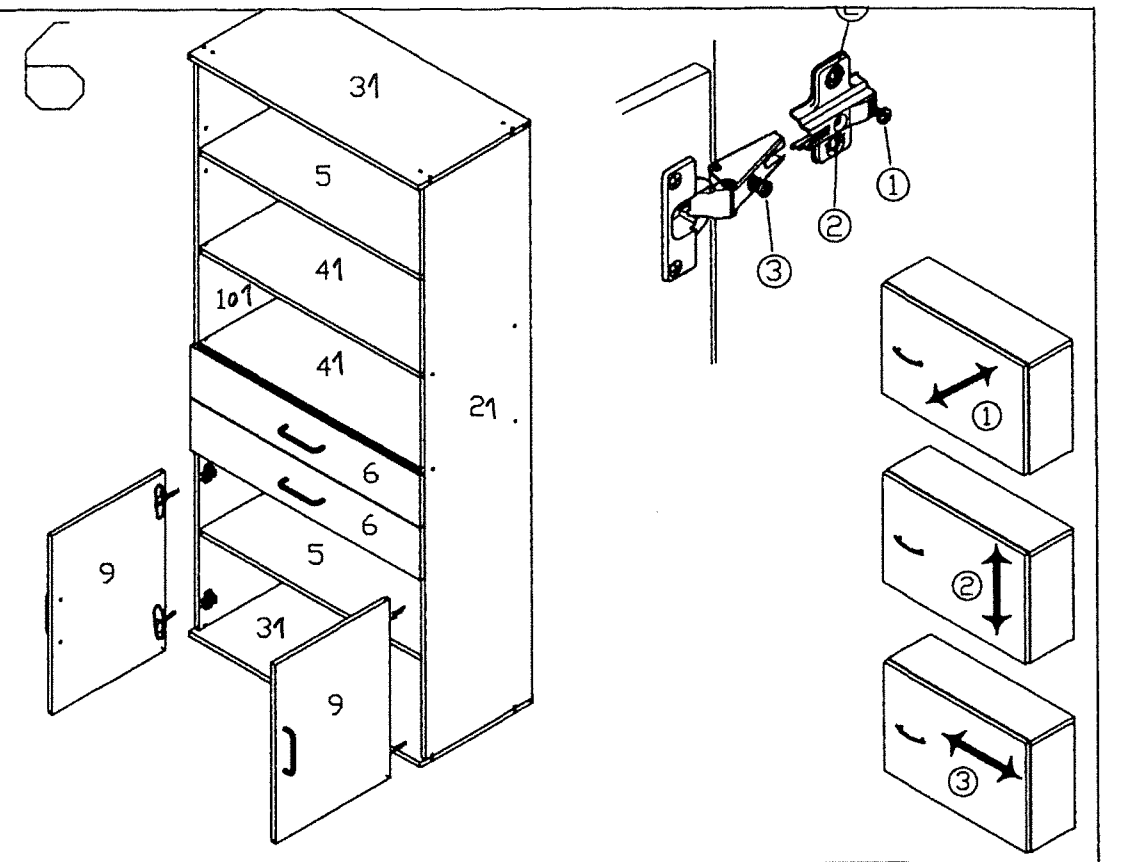
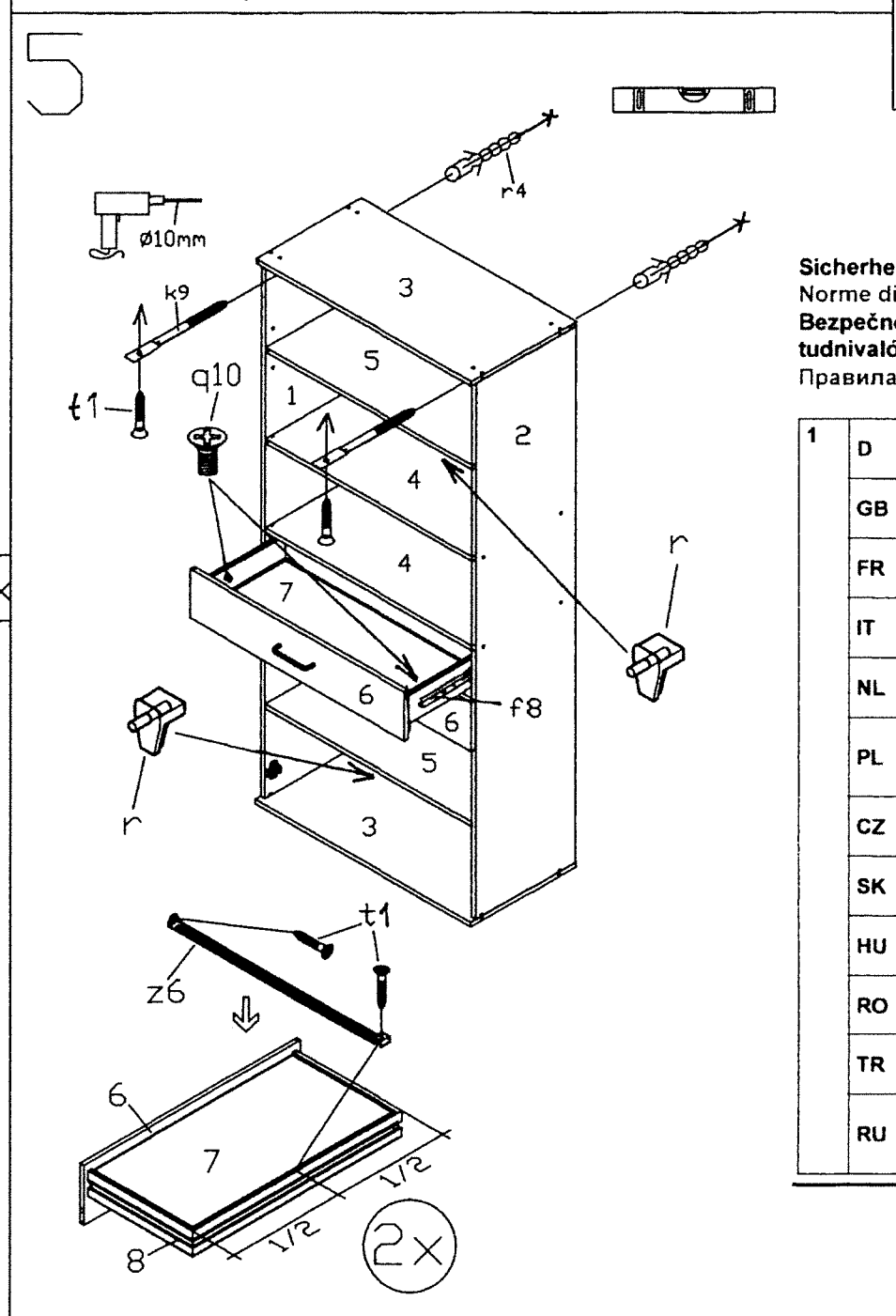
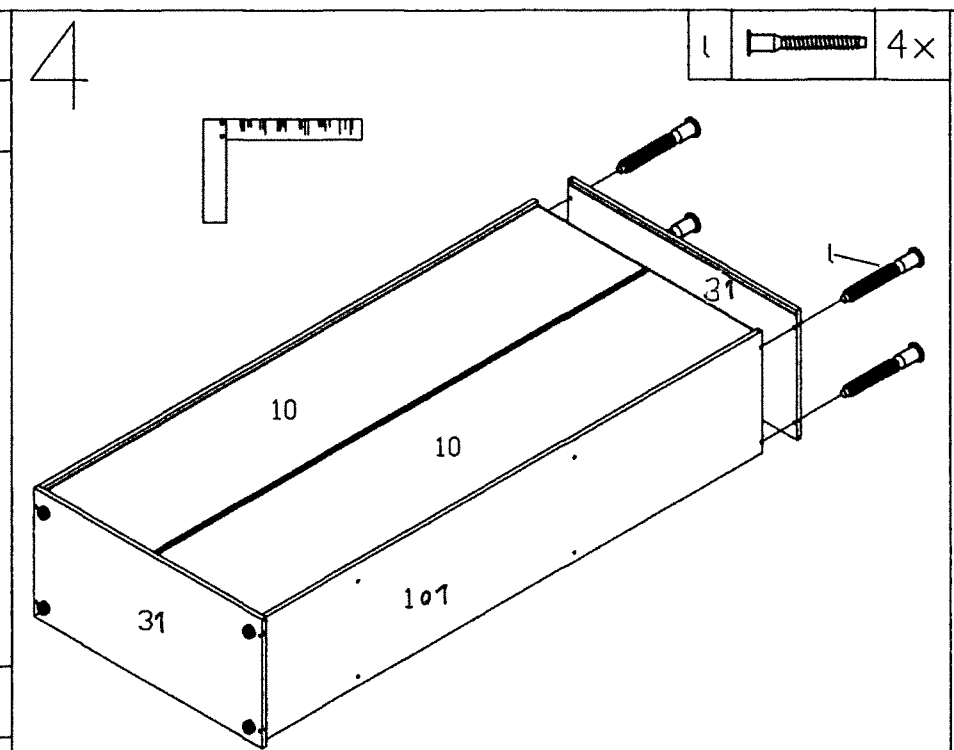
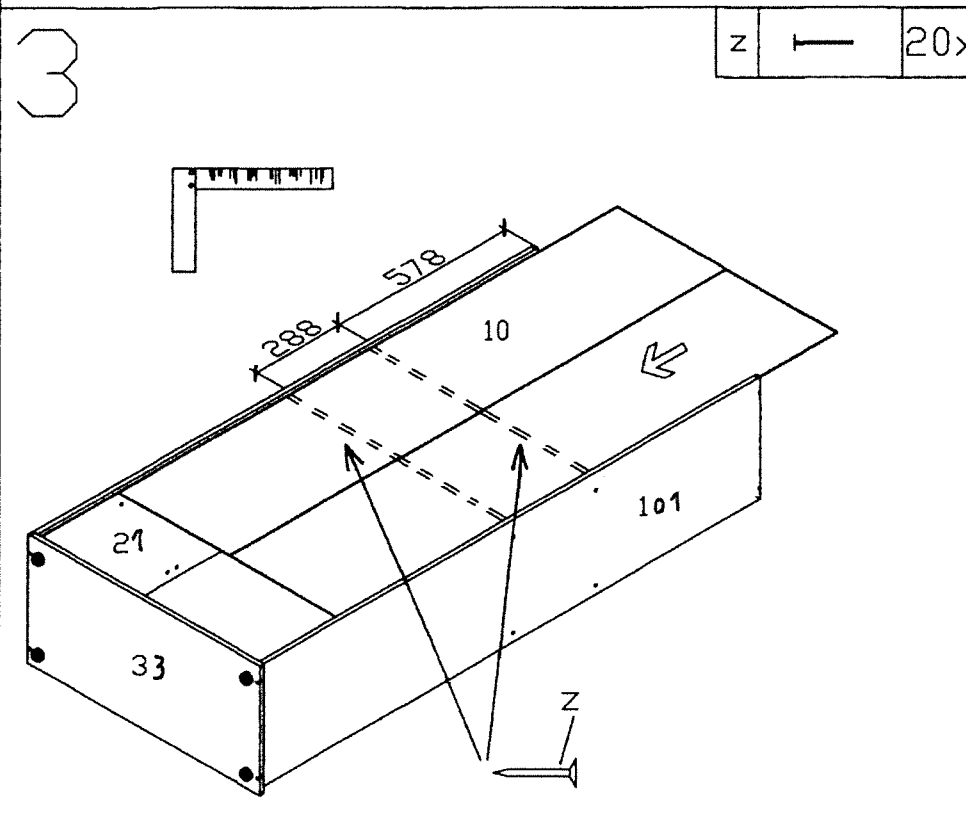
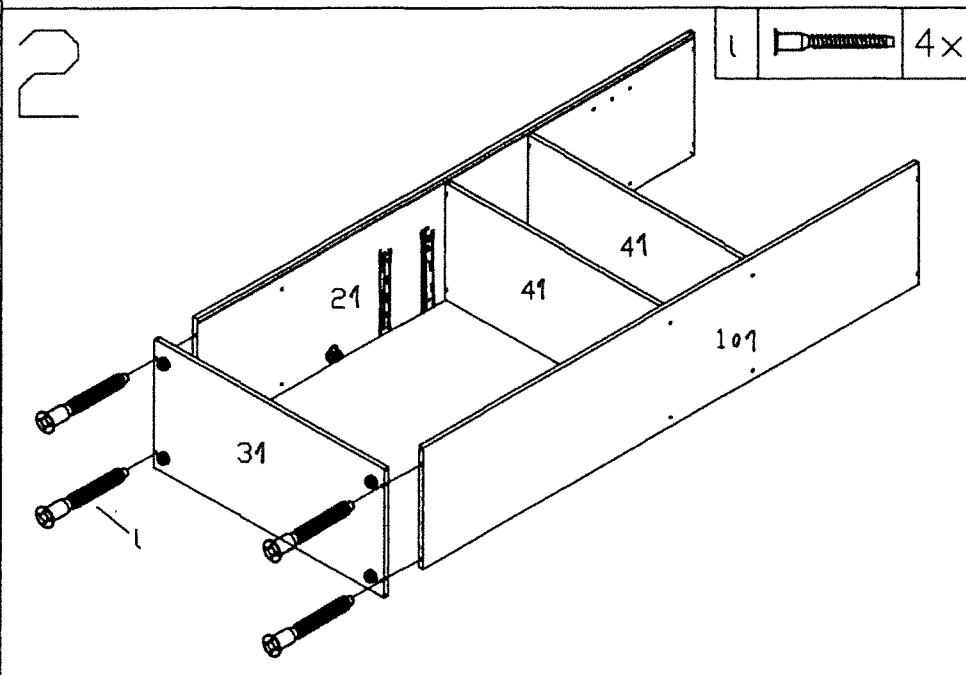
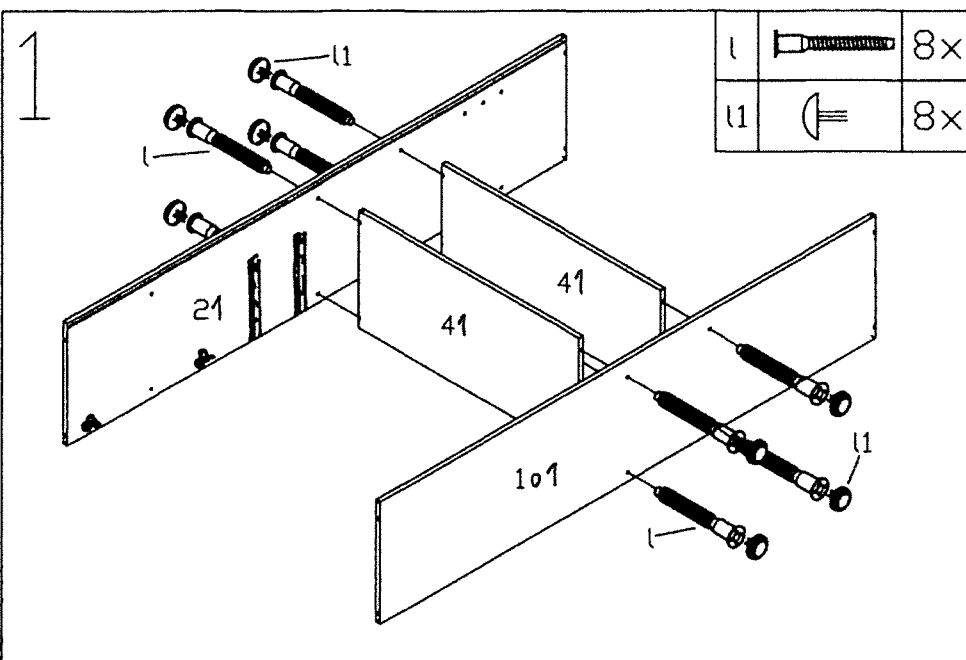
90°

2x

2x

Ø=40mm

A3		4x
b3		4x
c		8x
f8		4x
s3		4x
s6		8x
v		4x
x		4x
y4		1x
n		16x
t1		8x



q10		M4x9	4x
r			8x
k9		Blattschraube	2x
r4		8x40	2x
t1		3,5x15	6x
z6		Sk-Verstärkung 320	2x

**Sicherheitshinweise • Safety instructions • Consignes de sécurité •**  
**Norme di sicurezza • Veiligheidsinstructies • Wskazówki bezpieczeństwa •**  
**Bezpečnostní pokyny • Bezpěčnostné pokyny • Biztonságtechnikai**  
**tudnivalók • Instrucțiuni referitoare la siguranță • Güvenlik uyarıları •**  
**Правила техники безопасности**

1	D	Das beigefugte Wandbefestigungsmaterial (Dübel und Schrauben) eignet sich nur für festes Mauerwerk (z. B. Beton- oder Ziegelwände). Für andere Wandaufbauten sind eventuell Spezialdübel und andere Schrauben notwendig. Ziehen Sie gegebenenfalls eine Fachkraft zurate.
	GB	The enclosed wall mounting materials (dowels and screws) are only suitable for solid masonry (e.g. concrete or brick walls). Special dowels and other screws may be necessary for other wall constructions. If necessary, please consult a qualified professional.
	FR	Le matériel de fixation murale fourni (chevilles et vis) convient uniquement à des murs solides (p. ex. murs en béton ou en briques). Pour les autres constructions de murs, il faut éventuellement des chevilles spéciales et d'autres vis. Faites-vous conseiller par un spécialiste.
	IT	I materiali di fissaggio allegati (tasselli e viti) sono adatti solo ai muri compatiti (ad es. di calcestruzzo o mattoni). Per altri tipi di pareti è probabile che occorrano tasselli speciali e altre tipologie di viti. Richiedere eventualmente il consiglio di un esperto.
	NL	Het bijgeleverde bevestigingsmateriaal (pluggen en schroeven) is geschikt voor vaste muren (bijv. betonnen of bakstenen muren). Voor andere muurconstructies zijn eventueel speciale pluggen en andere schroeven noodzakelijk. Consulteer eventueel een vakman.
	PL	Załączony zestaw montażowy do zamocowania artykułu do ściany (kolki i wkręty, haki itp.), przeznaczony jest wyłącznie do montażu artykułu na ścianach wykonanych z cegły lub betonu. Przy montażu artykułu na ścianie wykonanej z innych materiałów, należy zastosować odpowiednio do niej zamocowania. W razie wątpliwości prosimy zasięgnąć porady fachowca.
	CZ	Přiložený materiál pro montáž na stěnu (hmoždinky a šrouby) je vhodný jen pro pevné zdivo (např. betonové nebo cihlové stěny). Pro jiné skladby stěn budou případně nutné speciální hmoždinky a jiné šrouby. Poradte se případně s odborníkem.
	SK	Priložený materiál pre upevnenie na stenu (hmoždinky a skrutky) je vhodný len pre pevnú murivo (napr. betónové alebo tehlové steny). Pre iné steny sú potrebné príp. špeciálne hmoždinky a iné skrutky. V prípade potreby sa poraďte s odborníkom.
	HU	A mellékelt fali rögzítőkészlet (típi és csavarok) csak tömött falazatban (pl. betonfalban, téglafalban) használható. Más fal típusokhoz speciális típire és csavarra lesz szükség. Szükség esetén kérje ki egy szakember véleményét.
	RO	Materialul furnizat pentru montajul de perete (diburi și șuruburi) este adecvat numai pentru zidărie solidă (de exemplu pereți din beton sau din cărămidă). Pentru alte structuri de pereți, este posibil să fie necesare diburi speciale, precum și alte șuruburi. Dacă este necesar, consultați un specialist.
	TR	Teslimat kapsamındaki duvar tipi sabitleme materyali (dübel ve vidalar) sadece beton ve tuğla duvarları gibi sağlam duvar yapıları için uygundur. Başka duvar yapıları için özel dubeller veya başka vidalar gerekli olabilir. Gerekirse bir uzmandan yardım alınız.
	RU	Входящий в комплект поставки материал для крепления на стене (дюбели и болты) предназначен только для прочных каменных стен (например, бетонных или кирпичных). Для других типов стен используйте по мере необходимости специальные дюбели и другие болты. По мере необходимости обратитесь за помощью к специалистам.