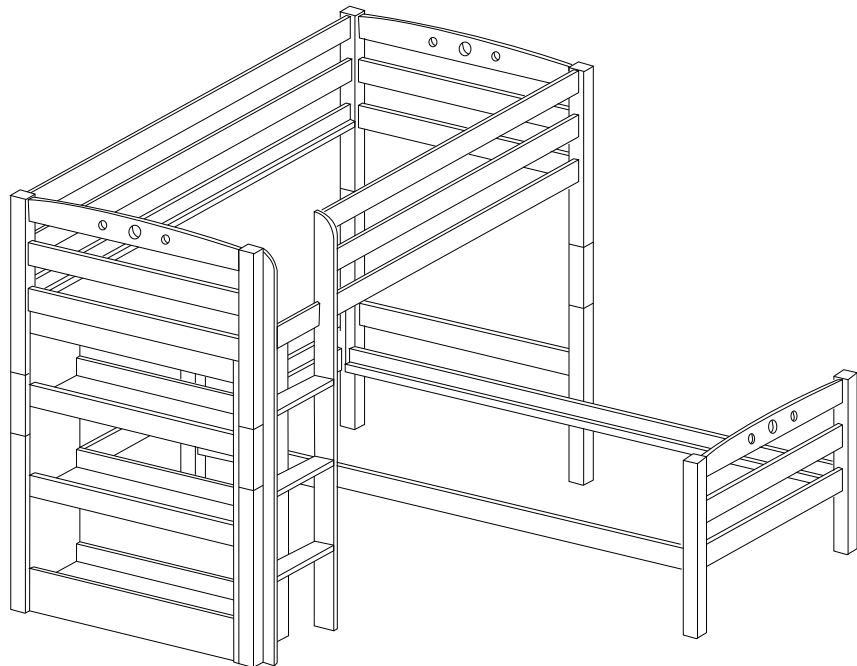
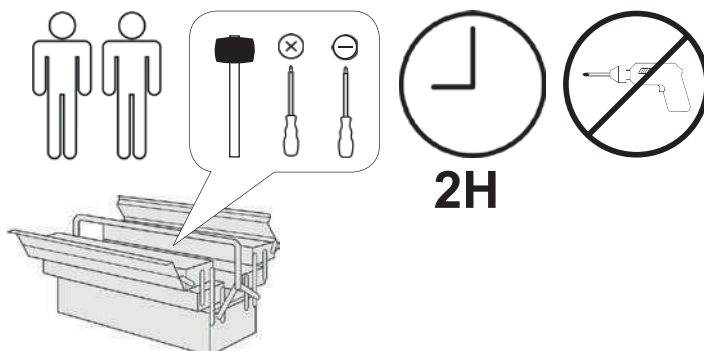


L-Lupo/L-Tiga



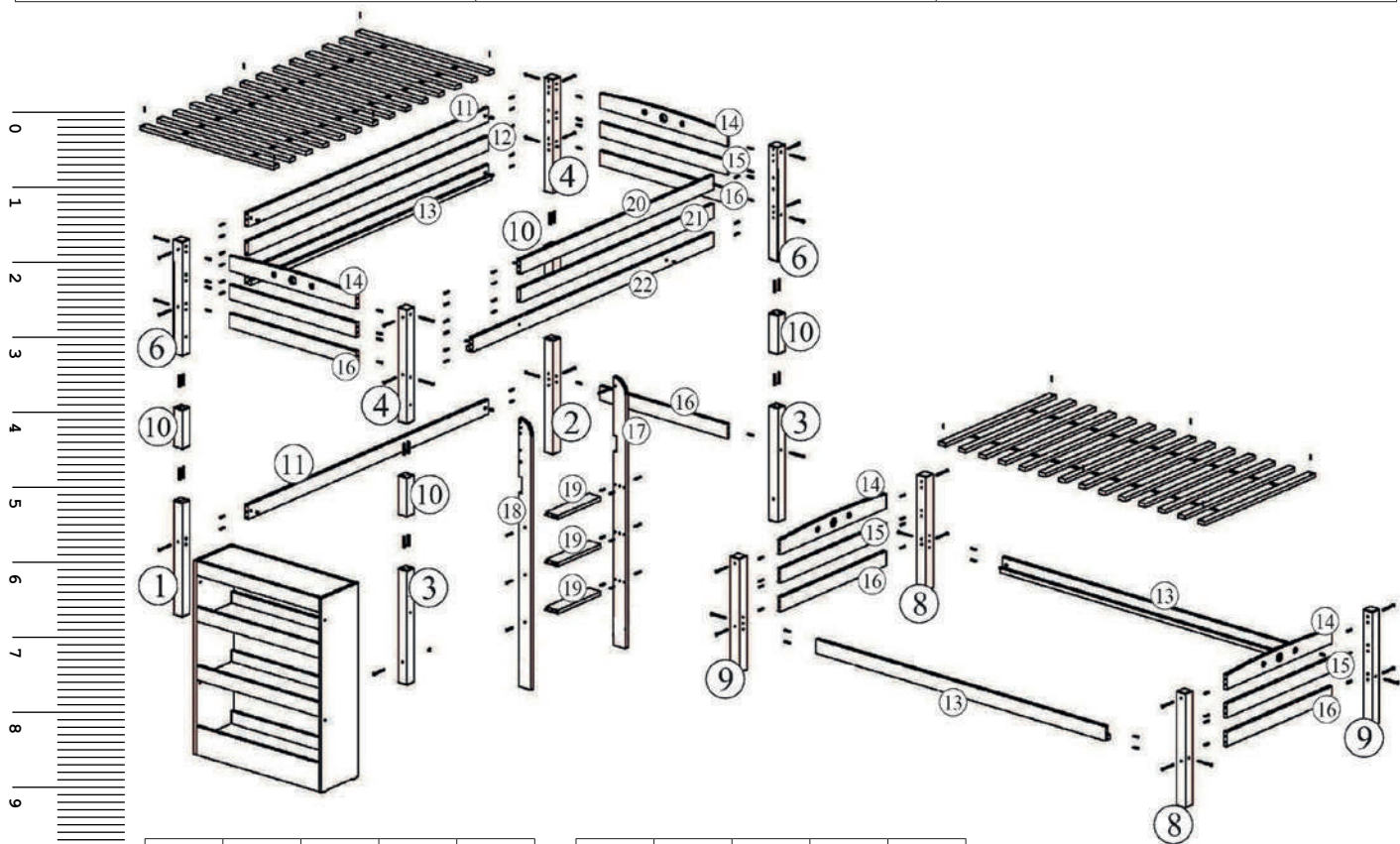
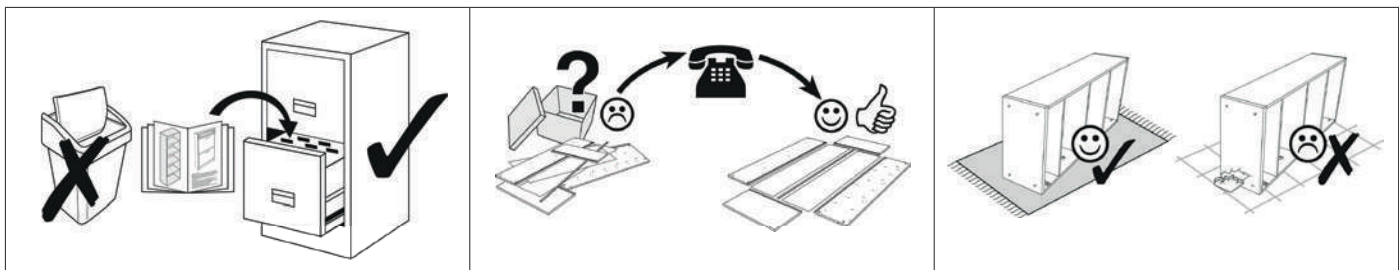
- | | |
|------------------------------------|--------------------------------------|
| D Gebrauchsanweisung | GB Instructions for use |
| NL Gebruiksrichtlijnen | FR Instructions d'utilisation |
| IT Istruzioni per l'uso | PL Instrukcja obsługi |
| CZ Pokyny k použití | ES Instrucciones de empleo |
| HU Használati útmutató | RO Instrucțiuni de folosire |
| PT Instruções de utilização | RU Инструкция по монтажу |
| SK Pokyny k použitiu | TR Kullanım talimatları |

L-LUPO/L-TIGA



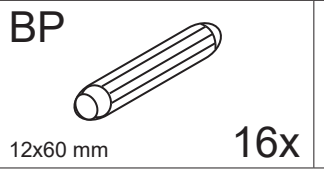
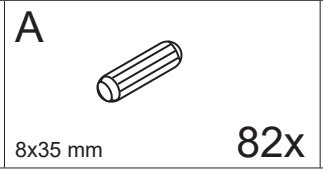
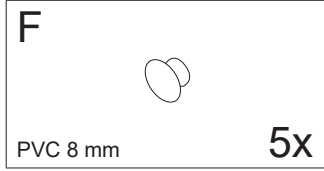
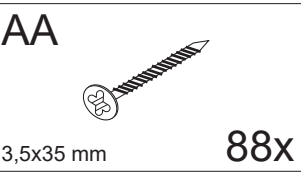
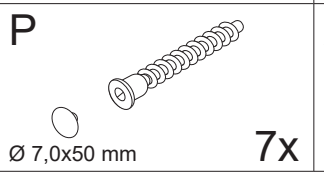
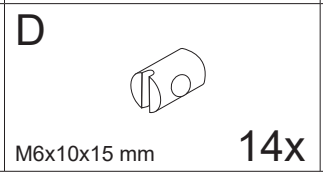
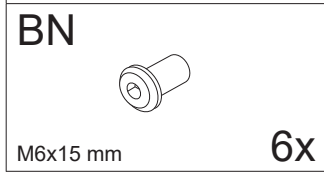
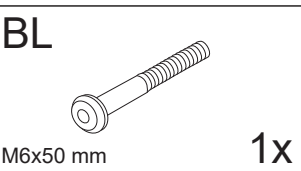
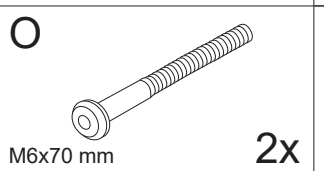
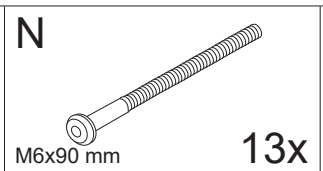
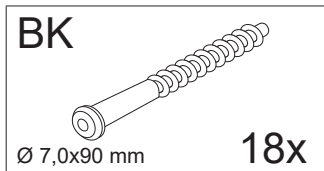
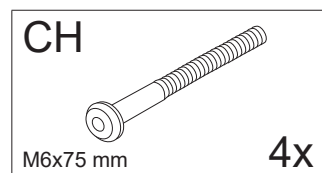
MVH GmbH & Co. KG
August-Thyssen-Str.8-10
32278 Kirchlengern
Tel.: +49(0) 5223 - 65335 0
Mail: info@ticaa.de

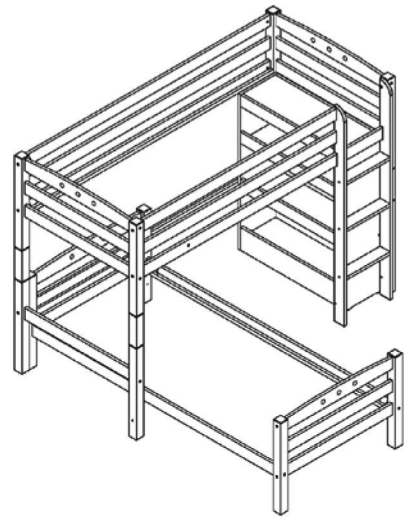
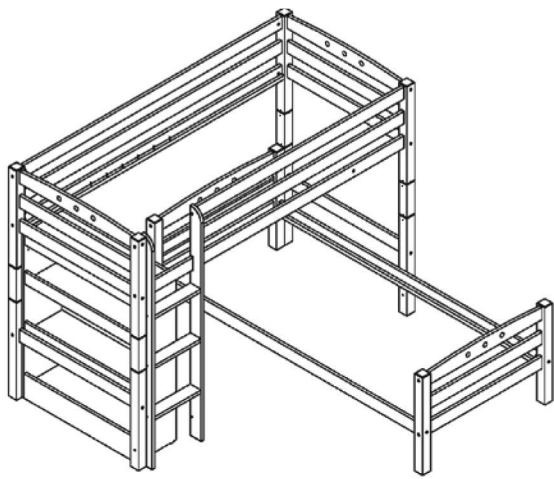
DIN EN 747-1: 2012+A1:2015



No.	Pcs.	L	B	T
1	x1	640	60	60
2	x1	640	60	60
3	x2	640	60	60
4	x2	640	60	60
6	x2	640	60	60
8	x2	640	60	60
9	x2	640	60	60
10	x4	220	60	60
11	x2	1960	90	20

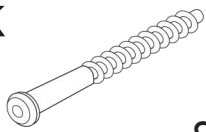
No.	Pcs.	L	B	T
12	x1	1960	90	20
13	x3	1960	90	20
14	x4	860	110	20
15	x4	860	90	20
16	x5	860	90	20
17	x1	1500	90	20
18	x1	1500	90	20
19	x3	350	90	20
20	x1	1570	90	20
21	x1	1570	90	20
22	x1	1960	90	20





1

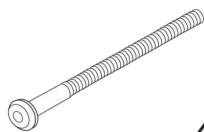
BK



Ø 7,0x90 mm

8x

N



M6x90 mm

4x

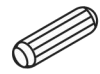
D



M6x10x15 mm

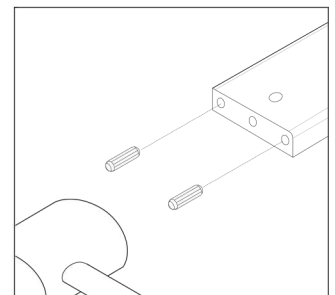
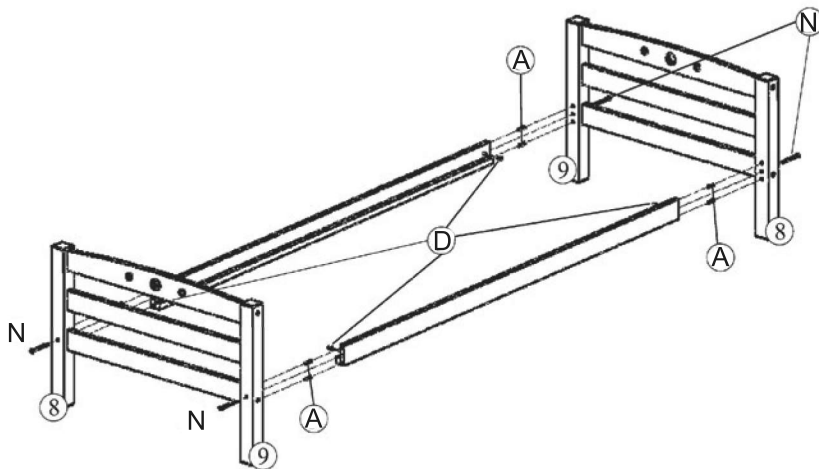
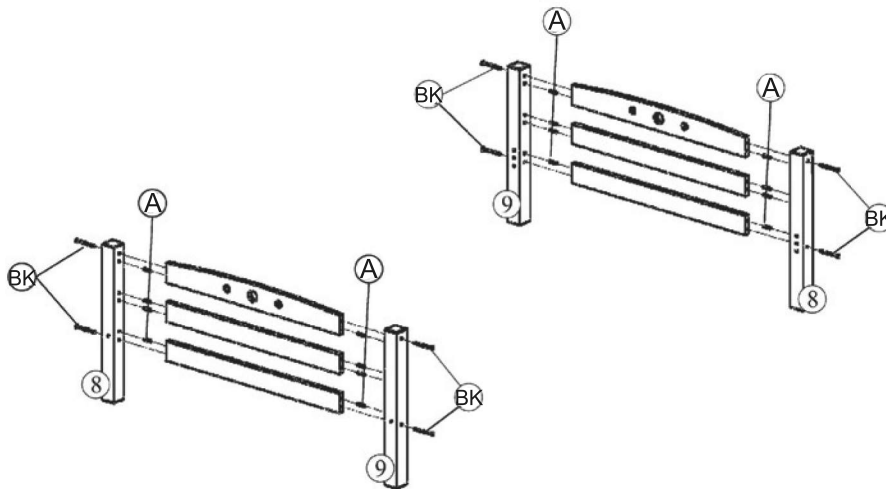
4x

A



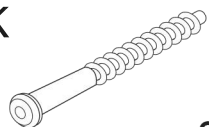
8x35 mm

24x



2

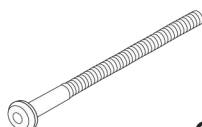
BK



Ø 7,0x90 mm

8x

N



M6x90 mm

6x

D



M6x10x15 mm

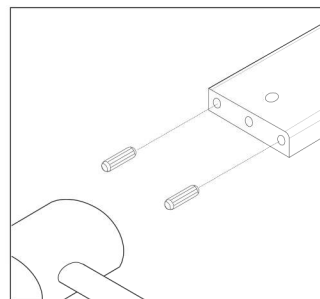
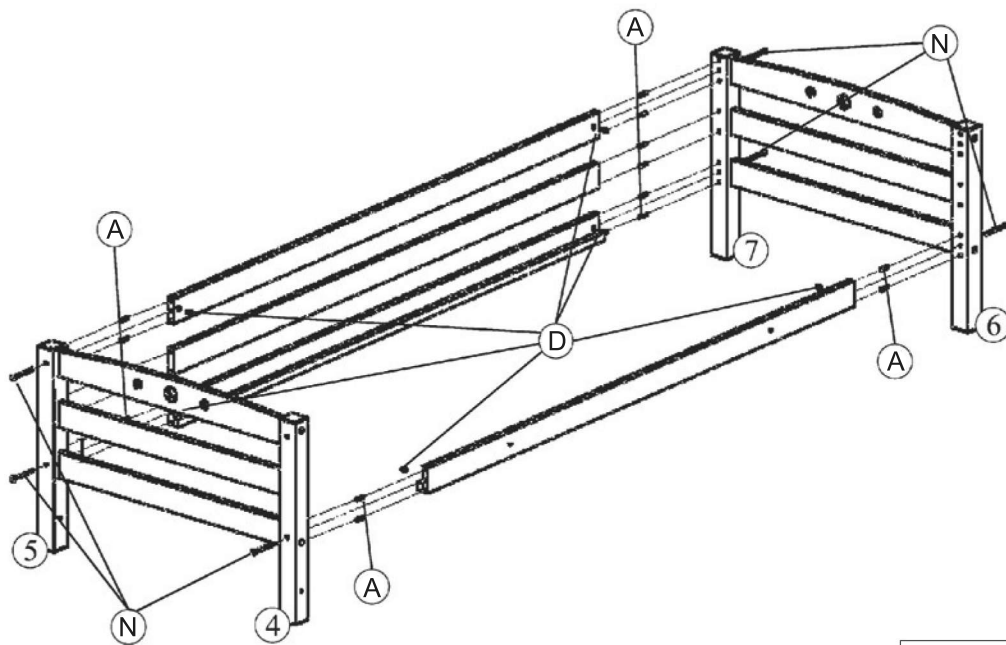
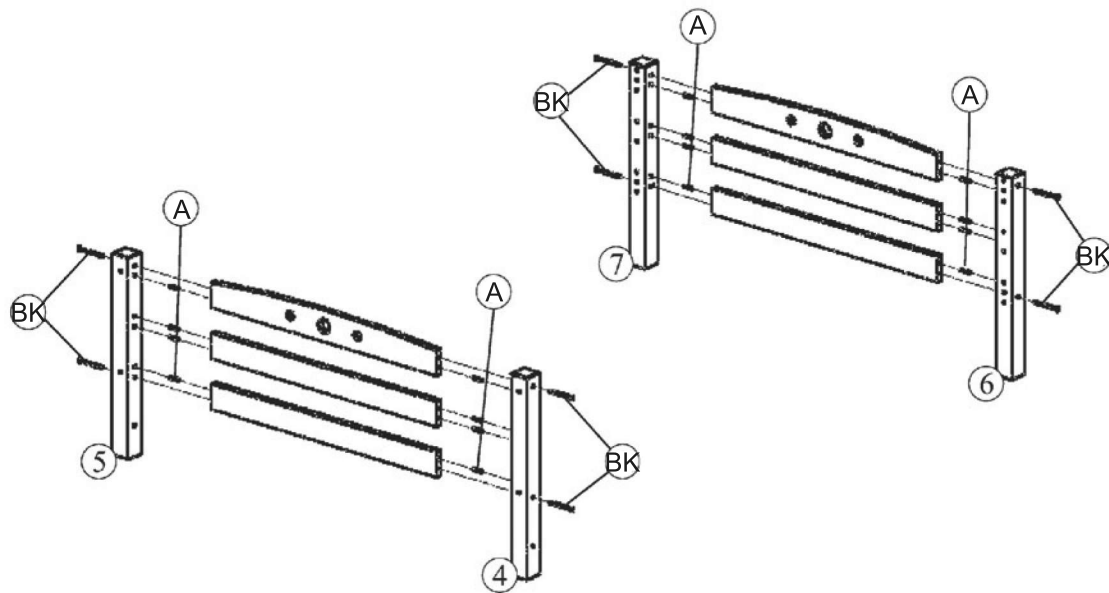
6x

A

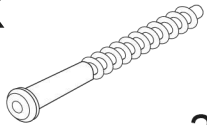
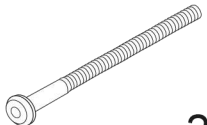
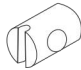
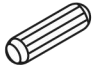
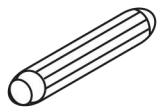



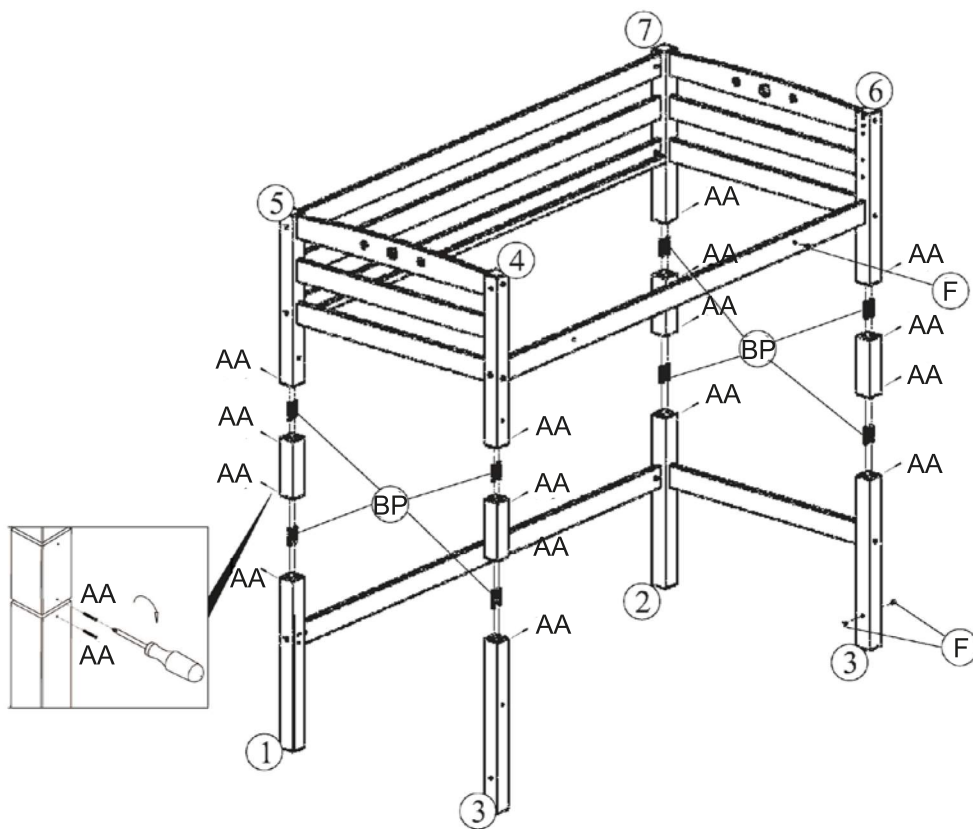
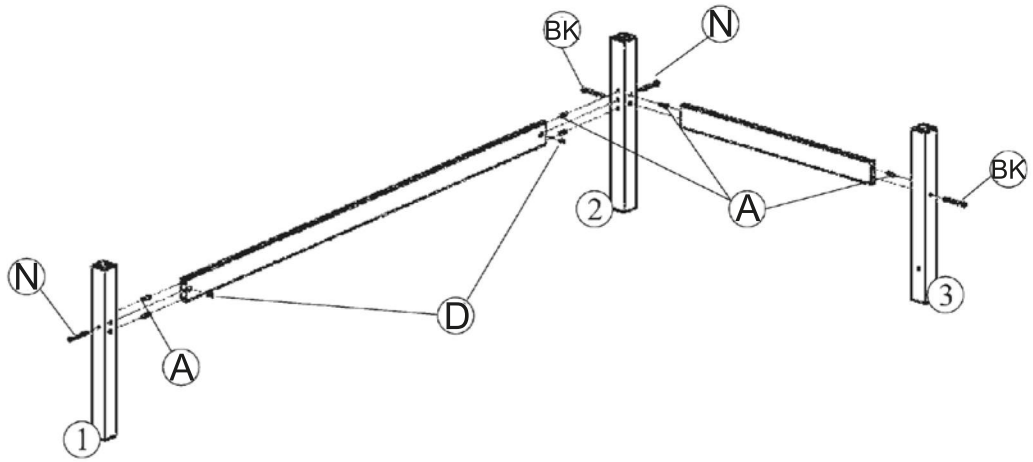
8x35 mm

32x



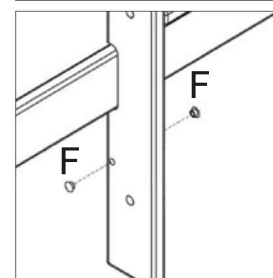
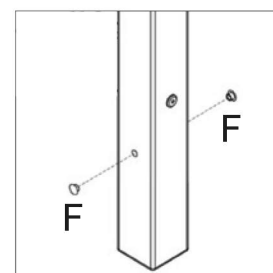
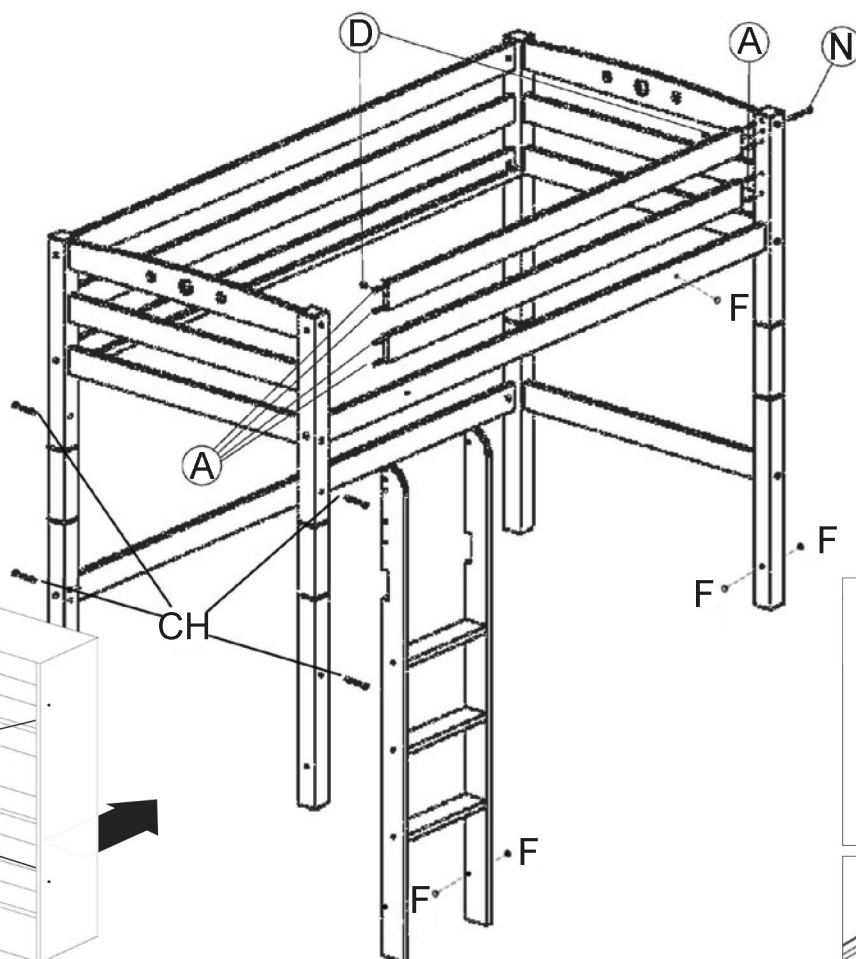
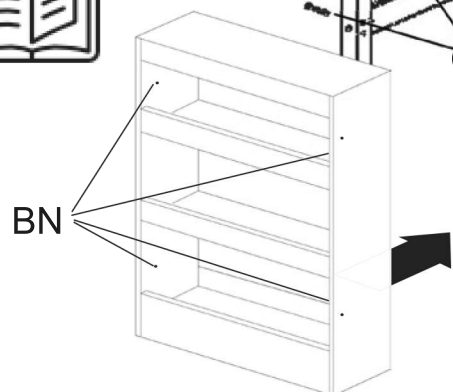
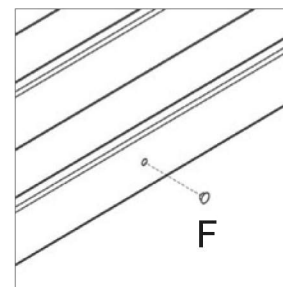
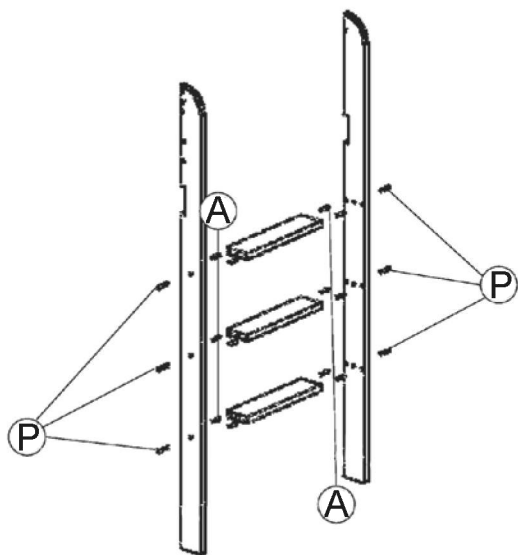
3

BK  Ø 7,0x90 mm 2x	N  M6x90 mm 2x	D  M6x10x15 mm 2x	A  8x35 mm 6x
BP  Ø 12x60 mm 16x	AA  Ø 3,5x35 mm 16x		



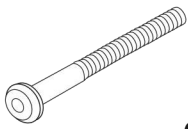
4

N M6x90 mm 1x	D M6x10x15 mm 2x	P 7x50 mm 6x	A 8x35 mm 20x
F PVC 8 mm 5x	BN M6x15 mm 4x	CH M6x75 mm 4x	



5

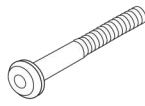
O



M6x70 mm

2x

BL



M6x50 mm

1x

BN



M6x15 mm

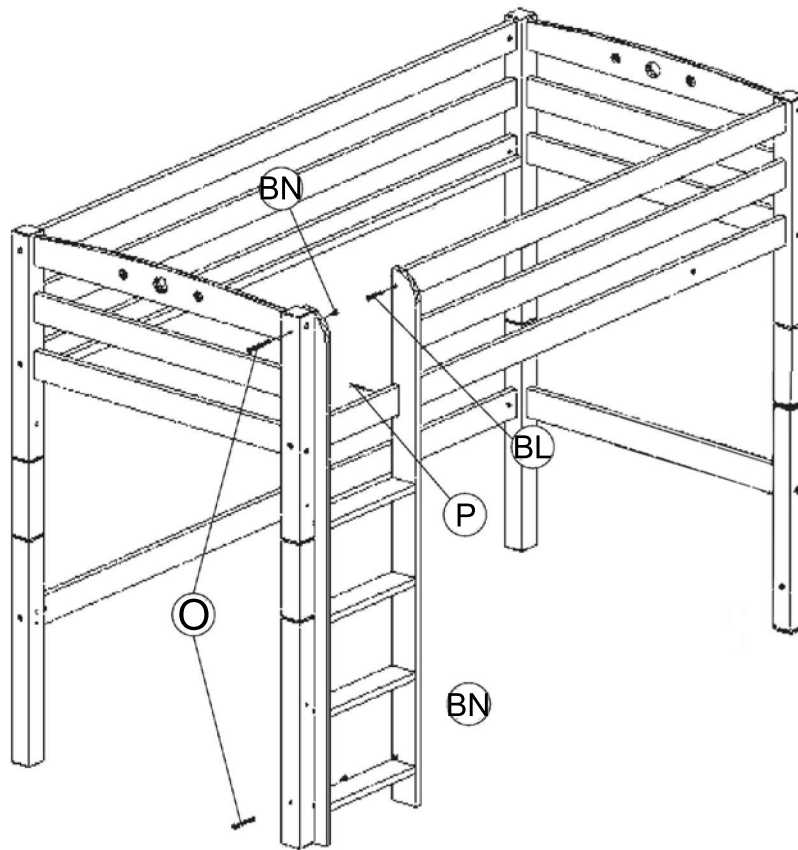
2x

P



Ø 7,0x50 mm

1x



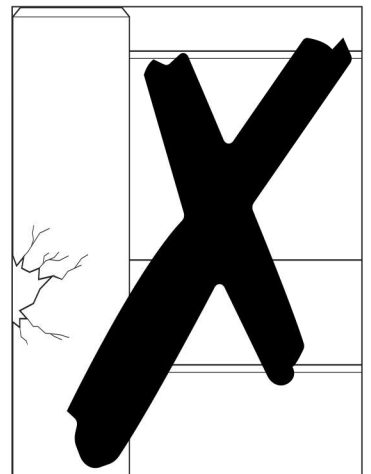
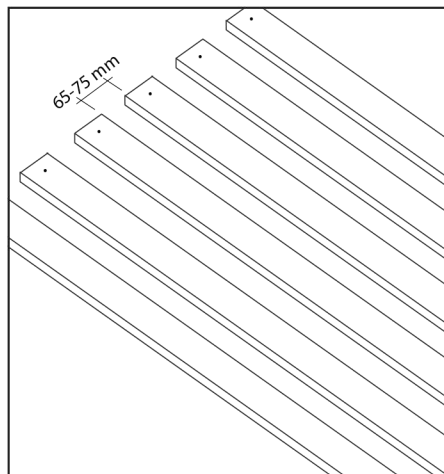
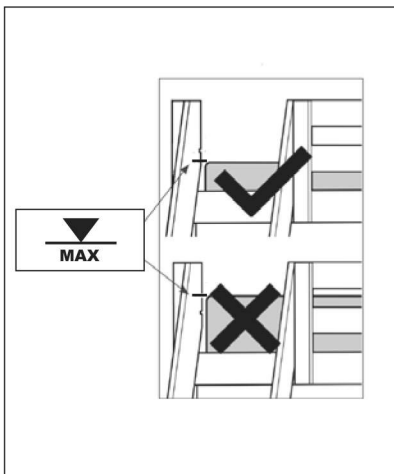
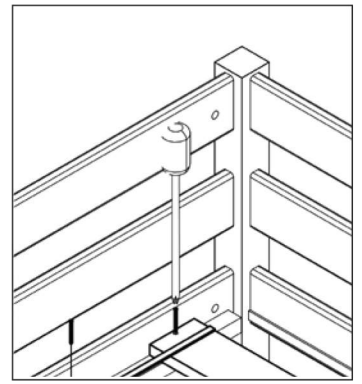
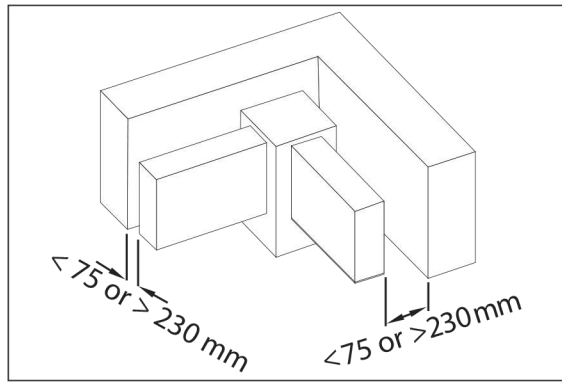
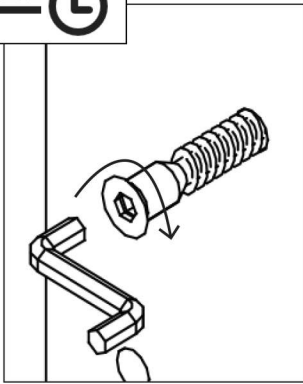
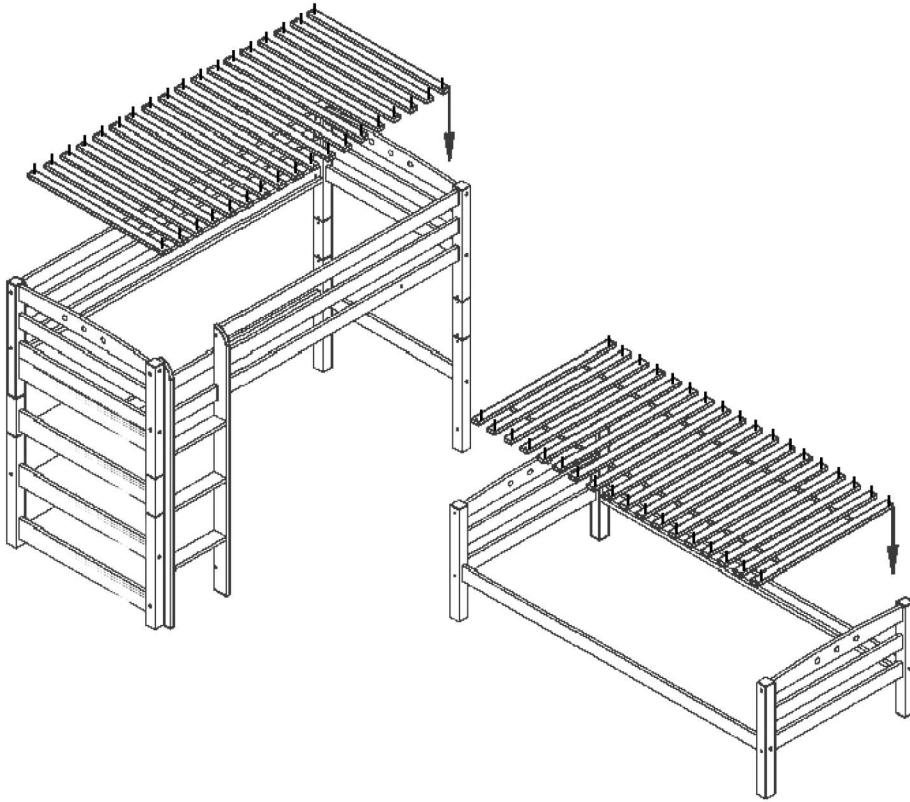
6

AA



Ø 3,5x35 mm

72x



DE - Gebrauchsanweisung

WICHTIG - AUFMERKSAM LESEN - ZUR SPÄTEREN EINSICHTNAHME AUFZUBEWAHREN

- a) **WARNUNG** Hochbetten und das obere Bett bei Etagenbetten sind wegen des Verletzungsrisikos durch Stürze nicht für Kinder unter sechs Jahren geeignet.
- b) **WARNUNG** Wenn sie nicht richtig verwendet werden, können Hochbetten und Etagenbetten ein schweres Verletzungsrisiko durch strangulierung darstellen. Es dürfen niemals Elemente an Teilen des Hochbetts befestigt oder aufgehängt werden, die nicht zur Verwendung mit besagtem Bett bestimmt sind. Diese Elemente umfassen, sind aber nicht beschränkt auf, Selle, Fäden, Schnüre, Haken, Gürtel und Taschen.
- c) **WARNUNG** Kinder können sich zwischen dem Bett und einer Wand, einer gekippten Wandstelle, der Decke, Möbeln in der Nähe (zum Beispiel Schränke) oder anderem einklemmen. Um jedes Risiko einer schweren Verletzung zu vermeiden, darf der Abstand zwischen der oberen Sicherheitsschranke und den Elementen in der Umgebung 75 mm nicht überschreiten oder muss größer als 230 mm sein.
- d) **WARNUNG** Das Hochbett oder das Etagenbett darf nicht verwendet werden, wenn ein Teil des Aufbaus fehlt oder beschädigt ist. Ersatzteile müssen beim Hersteller oder im Laden bestellt werden.
- e) Die Montage- und Gebrauchsanweisungen des Herstellers müssen unbedingt immer befolgt werden.
- f) Die empfohlene Größe der mit dem Bett zu verwendenden Matratze beträgt 2000 mm x 900 mm.
WARNUNG DIE OBERSEITE DER MATRATZE DARF NICHT ÜBER DIE AM BETT VORHANDENE MARKIERUNG ÜBERSTEHEN
- g) Es ist notwendig, den Raum zu lüften, um einen geringen Feuchtigkeitsgrad aufrechtzuerhalten und die Entwicklung von Schimmel im Bett und seiner Umgebung zu verhindern.
- k) Die Montagevorrichtungen müssen immer angemessen festgezogen und regelmäßig überprüft werden. Wenn nötig, erneut festziehen.
- l) Entspricht den europäischen Sicherheitsanforderungen der Norm DIN EN 747+A1: 2015.
- m) Wenn ein Nachtlampe vorhanden ist, kann dies dem im oberen Bett schlafenden Kind mehr Sicherheit geben.

GB - Instructions for use

IMPORTANT – READ CAREFULLY – KEEP FOR FUTURE REFERENCE

- a) **WARNING** Raised beds and the upper bed in a bunk bed assembly are not good for children under 6 years old because of the risk of injury from falling from such beds.
- b) **WARNING** If the raised and bunk beds are not used correctly, they can present a serious risk of injury from strangulation. Never attach or suspend things from the upper bunk bed that are not going to be used with that bed. Such things include - but are not limited to - cords, string, sashes, hooks, belts and bags.
- c) **WARNING** Children can find themselves trapped between the bed and wall, or inclined roof wall, ceiling, adjacent pieces of furniture (such as cupboards) or other items. To avoid any risk of serious injury, the distance between the upper safety barrier and surrounding items should not exceed 75 mm - or the distance should be greater than 230 mm.
- d) **WARNING** Do not use the upper bunk bed or a raised bed if a part of the structure is missing or broken. Spare parts should be requested from the manufacturer or shop.
- e) It is essential that the manufacturer's instructions on assembly and use are followed.
- f) The recommended size of the mattress to be used with the bed is 2000mm x 900mm.
WARNING THE TOP SIDE OF THE MATTRESS SHOULD NOT BE HIGHER THAN THE LEVEL INDICATED ON THE BED.
- g) Mattresses must be aired to maintain a low humidity and to stop moisture building up in the bed and its surroundings.
- k) The fastenings put in place on assembly should all be properly tightened and regularly checked. Retighten the fastenings as necessary.
- l) This complies with the requirements of the European Safety Standard DIN EN 747+A1: 2015.
- m) The presence of a night light could give more safety for a child sleeping in an upper bed.

NL - Gebruiksrichtlijnen

BELANGRIJK – AANDACHTIG LEZEN – TE BEWAREN VOOR LATERE RAADPLEGING

- a) **WAARSCHUWING** De verhoogde bedden en het hoge bed van stapelbedden zijn niet geschikt voor kinderen jongeren dan zes omwille van het gevaar op kwetsuren door valpartijen.
- b) **WAARSCHUWING** Wanneer ze niet correct gebruikt worden, kunnen verhoogde bedden en stapelbedden een ernstig gevaar inhouden op kwetsuren door wurging. Noodt dingen bevestigen of ophangen aan delen van het stapelbed die niet bestemd zijn voor gebruik met het desbetreffende bed. Deze elementen omvatten, zonder hier toe beperkt te zijn, koorden, touwen, snoeren, haken, riemen en zakken of tassen.
- c) **WAARSCHUWING** Kinderen kunnen vast komen te zitten tussen het bed en een muur, een deel van het hellend dak, het plafond, naburige meubels (bijvoorbeeld kasten) of andere zaken. Om elk gevaar op een ernstige kwetsuur te vermijden, mag de afstand tussen de bovenste veiligheidsstang en de omliggende elementen niet groter zijn dan 75 mm of moet deze groter zijn dan 230 mm.
- d) **WAARSCHUWING** Het verhoogde bed of stapelbed niet gebruiken wanneer een onderdeel van de structuur ontbreekt of defect is. De vervangstukken moeten bij de fabrikant of winkel besteld worden.
- e) U moet steeds de montage- en gebruiksrichtlijnen van de fabrikant volgen.
- f) De aanbevolen afmeting van de bij het bed te gebruiken matras is 2000mm x 900mm.
WAARSCHUWING DE BOVENZIJDE VAN DE MATRAS MAG NIET BOVEN DE MARKERING OP HET BED UITSTEKEN.
- g) U moet de ruimte goed verluchten om de vochtigheidsgraad te beperken en schimmelvorming in het bed en zijn omgeving te vermijden.
- k) De assembleeonderdelen moeten steeds goed vastgezet zijn en regelmatig gecontroleerd worden. Deze indien nodig aanspannen.
- l) Conform de Europese veiligheidsseisen van de norm DIN EN 747+A1: 2015.
- m) Een nachtlampje kan het kind in het bovenste bed meer veiligheid bieden.

FR - Instructions d'utilisation

IMPORTANT – LIRE ATTENTIVEMENT – A CONSERVER POUR RÉFÉRENCE ULTÉRIEURE

- a) **AVERTISSEMENT** Les lits surélevés et le lit supérieur des lits superposés ne conviennent pas pour les enfants de moins de six ans en raison du risque de blessures liées à des chutes.
- b) **AVERTISSEMENT** S'ils ne sont pas utilisés correctement, les lits superposés et les lits surélevés peuvent présenter un sérieux risque de blessure par étranglement. Ne jamais attacher ou suspendre des éléments à des parties du lit superposé qui ne sont pas destinés à être utilisés avec ledit lit. Ces éléments comprennent, sans toutefois s'y limiter, les cordes, les ficelles, les cordons, les crochets, les ceintures et les sacs.
- c) **AVERTISSEMENT** Les enfants peuvent se retrouver coincés entre le lit et un mur, une partie d'un toit incliné, le plafond, des meubles adjacents (par exemple, des placards) ou autre. Pour éviter tout risque de blessure grave, la distance entre la barrière de sécurité supérieure et les éléments environnants ne doit pas dépasser 75 mm ou doit être supérieure à 230 mm.
- d) **AVERTISSEMENT** Ne pas utiliser le lit superposé ou le lit surélevé si une pièce de la structure est manquante ou cassée. Les pièces de rechange doivent être demandés auprès du fabricant ou du magasin.
- e) Il est impératif de toujours suivre les instructions de montage et d'utilisation du fabricant.
- f) La taille recommandée du matelas à utiliser avec le lit est de 2000mm x 900mm. **AVERTISSEMENT LA FACE SUPÉRIEURE DU MATELAS NE DOIT PAS SE TROUVER AU DESSUS DE LA MARQUE FAITE SUR LE LIT**
- g) Il est nécessaire de ventiler la pièce afin de maintenir un niveau peu élevé d'humidité et d'empêcher le développement de moisissure dans le lit et sa périphérie.
- k) Les dispositifs d'assemblage doivent toujours être convenablement serrés et régulièrement vérifiés. Les resserrer si nécessaire.
- l) Conforme aux exigences européenne de sécurité de la norme DIN EN 747+A1 : 2015.
- m) la présence d'une veilleuse de nuit peut procurer plus de sécurité à l'enfant couchant dans le lit haut

IT - Istruzioni per l'uso

IMPORTANTE – LEGGERE ATTENTAMENTE – DA CONSERVARE PER UN'ULTERIORE CONSULTAZIONE

- AVVERTENZE** I letti a sopralco ed il letto superiore dei letti a castello non sono adatti ai bambini di età inferiore ai sei anni per i rischi di lesioni dovute a cadute,
- AVVERTENZE** Se non utilizzati correttamente, i letti a castello ed i letti a sopralco possono rappresentare un importante rischio di lesioni da strangolamento. Non legare o sospendere mai elementi a delle parti del letto a castello che non siano previsti per essere utilizzati con il suddetto letto. Questi elementi comprendono, senza tuttavia esserne limitati, le corde, gli spaghi, i cordoncini, i ganci, le cinghie ed i sacchi,
- AVVERTENZE** I bambini possono ritrovarsi bloccati tra il letto ed un muro, la parte di un tetto inclinato, il soffitto, i mobili adiacenti (per esempio gli armadi) o altro. Per evitare qualsiasi rischio di lesione grave, la distanza tra la sponda di sicurezza superiore e gli elementi circostanti non deve superare 75 mm o deve essere superiore a 230 mm,
- AVVERTENZE** Non utilizzare il letto a castello o il letto a sopralco se un pezzo della struttura manca o se è rotto. I pezzi di ricambio devono essere richiesti al fabbricante o al negoziante.
- Seguire rigorosamente le istruzioni di montaggio e d'uso del fabbricante,
- La misura consigliata del materasso da usare con il letto è di 2000mm x 900mm, **AVVERTENZE IL LATO SUPERIORE DEL MATERASSO NON DEVE TROVARSI AL DI SOPRA DEL MARCHIO POSTO SUL LETTO**
- Per mantenere un livello poco elevato di umidità, e per impedire lo sviluppo di muffa nel letto e intorno al letto, ventilare la stanza,
- I dispositivi d'assemblaggio devono sempre essere adeguatamente stretti e regolarmente verificati. Ristringerei se necessario.
- Conforme alle esigenze europee di sicurezza della norma DIN EN 747+A1: 2015.
- La presenza di una luce notturna può dare più sicurezza al bambino che dorme nel letto superiore

PL - Instrukcja obsługi

WAZNE - PRZECZYTAJ UWAZNIE - ZACHOWAJ DO PÓZNIEJSZEGO WGLADU

- OSTRZEŻENIE** Łóżka piętrowe pojedyncze oraz łóżko górne w łóżkach piętrowych nie nadają się dla dzieci poniżej szóstego roku życia ze względu na niebezpieczeństwo obrażeń ciała związanych z upadkiem,
- OSTRZEŻENIE** W przypadku nieprawidłowego używania łóżek piętrowych podwójnych i pojedynczych, mogą one stwarzać poważne niebezpieczeństwo obrażeń ciała związanych z uwiecznieniem. Nigdy nie należy przyczeplać, ani zawieszac elementów do części górnego łóżka, które nie są przystosowane do własnie takiego użycia. Elementy te to, nie ograniczając się do wymienionych, linki, wstążki, sznurki, haczyki, paski i torby,
- OSTRZEŻENIE** Dzieci mogą zaklinować się między łóżkiem i sołianą , pochylona czescia dachu, sufitem, przyległymi meblami (na przykład szafą) lub innym elementem konstrukcji. Aby uniknąć powaznych obrazen ciała, odleglosc mi dzy górna barierka zabezpieczająca , a elementem sasiadujacym, nie moze przekracza 75 mm, lub musi byc wieksza niz 230 mm,
- OSTRZEŻENIE** Nie uzywac górnego łóżka lub pojedynczego łóżka piętrowego, jeżeli brakuje jednego z elementów konstrukcyjnych lub jest on zniszczony. Czesci zamienne nalezy zamawiac u producenta lub w sklepie.
- Należy przesłuznac instrukcji montazu i obsługi, dolaczonej przez producenta,
- Zalecany rozmiar materaca pasujacego do tego łóżka to 2000 mm x 900 mm, **OSTRZEŻENIE GÓRNA POWIERZCHNIA MATERACA NIE MOZE ZNAJDOWAC SIĘ POWYZEJ OZNACZENIA NA ŁÓZKU**
- Należy wietrzyc pomieszczenie, aby utrzymac wilgotnosc powietrza na srednim poziomie i uniknac rozwoju pleśni w łózku i w jego okolicy,
- Elementy montazowe musza by odpowiednio dokrecone i systematycznie sprawdzane. Dokrecic w razie potrzeby.
- Zgodnie z europejskimi wymogami bezpieczenstwa normy DIN EN 747+A1: 2015.
- pozostawienie wlazonej lampki nocej moze zwiekszyć bezpieczenstwo dziecka spiaccego na górnym łózku

CZ - Pokyny k použití

DŮLEŽITÉ – POZORNĚ PROČTĚTE – UCHOVEJTE PRO POZDĚJŠÍ POTŘEBU

- VAROVÁNÍ** Vvysšené postele a horní postel patrových postelí nejsou určeny pro děti mladší šesti let z důvodu rizika poranění způsobeného pádem,
- VAROVÁNÍ** V případě nesprávného používání mohou vyvýšené a patrové postele představovat vážné riziko poranění úskrocením. Nikdy nepřivazujte ani nezavěšujte na patrovou postel či její část předměty, které nejsou určeny k použití společně s patrovou postelí. Jedná se především a nejen o lana, provazy, šňůry, pásky a sáčky,
- VAROVÁNÍ** Děti se mohou ocitnout zablokované mezi postelí a stěnou, stropem, sousedícím nábytkem (například skříněmi) či jinými elementy. Pro zamezení veškerých nízkých vážného zranění nesmí vzdálenost mezi horní zabanou a okolními prvky přesáhnout 75 mm nebo být vyšší než 230 mm,
- VAROVÁNÍ** Nepoužívejte patrovou nebo vyvýšenou postel s chybějící nebo poškozenou konstrukcí. Náhradní díly musí být objednány u výrobce nebo v příslušném obchodě,
- Je bezpodmínečně nutné vždy postupovat podle pokynů montáže a pokynů k použití uvedených výrobcem,
- Doporučená velikost matrace pro použití s touto postelí je 2000mm x 900mm,
VAROVÁNÍ HORNÍ STRANA MATRACE NESMÍ VYČINIVAT NAD ZNAČKU NA POSTELI
- Je nutné větrat místnost a udržovat tím nízký stupeň vlhkosti a zamezit vzniku plísní v posteli a v jejím okolí,
- Prvky montáže musí být vždy správně utaženy a pravidelně kontrolovány. Je-li to potřeba, utáhněte je.
- Odpovídá evropským požadavkům bezpečnostní normy DIN EN 747+A1: 2015.
- Přítomnost noční lampičky může přinést větší pocit bezpečí dítěte spícího na horní posteli.

ES - Instrucciones de empleo

IMPORTANTE – LEER CON ATENCIÓN –CONSERVAR PARA FUTURAS REFERENCIAS

- ADVERTENCIA** Las camas elevadas y la cama superior de las literas no son convenientes para niños menores de seis años debido al riesgo de lesiones por caída.
- ADVERTENCIA** Si no se emplean correctamente, las camas elevadas y las literas podrían presentar riesgo de lesiones por estrangulación. No enganche o suspenda elementos a las partes de la litera que no estén destinadas a emplearse con la cama. Estos elementos pueden ser, sin que por ello la lista sea limitativa, cuerdas, cintas, cordones, ganchos, cinturones y bolsas.
- ADVERTENCIA** Los niños podrían quedar atrapados entre la cama y la pared, una parte del techo inclinada, el techo, muebles adyacentes (armarios por ejemplo) u otros. Para evitar cualquier riesgo de lesión grave, la distancia entre la barrera de seguridad superior y los elementos que la rodean no deberán superar los 75 mm o ser superiores a 230 mm,
- ADVERTENCIA** No utilice una litera o cama elevada si una pieza de la estructura falta o está dañada. Las piezas de recambio deberán solicitarse al fabricante o a la tienda.
- Siempre será obligatorio seguir las instrucciones de montaje y empleo del fabricante,
- El tamaño del colchón recomendado para la cama es de 2000mm x 900mm, **ADVERTENCIA LA PARTE SUPERIOR DEL COLCHÓN NUNCA HA DE ENCONTRARSE ENCIMA DE LA MARCA HECHA SOBRE LA CAMA**
- También será necesario ventilar la habitación para mantener un nivel de humedad poco elevado y evitar el desarrollo de mohos en la cama y su entorno.
- Los dispositivos de ensamblaje deberán apretarse de manera adecuada y comprobarse regularmente. Apretarlos si fuera necesario
- Cumple los requisitos europeos de seguridad de la norma DIN EN 747+A1: 2015.
- una luz de noche ofrecerá más seguridad al niño que duerma en la cama superior.

HU - Használati útmutató

FONTOS! OLVASSA EL FIGYELMESEN, ÉS ŐRIZZE MEG KÉSŐBBI HASZNÁLATRA

- a) **FIGYELEM!** A magasított ágyak és az emeletes ágyak felső ágyai nem alkalmasak hat évesnél fiatalabb gyermekek számára, mert az esetleges leesés sérüléseket okozhat.
- b) **FIGYELEM!** Nem megfelelő használat esetén az emeletes ágyak és a magasított ágyak komoly fulladásveszélyeket jelentenek. Soha ne közzön és ne függessen az emeletes ágy részeire olyan tárgyakat, amelyek nem az ágy használatához tartoznak. A teljesség igénye nélkül, ilyen tárgyak lehetnek kötelek, zsinórok, vezetékek, hóövek, táskák.
- c) **FIGYELEM!** A gyermekek beszorulhatnak az ágy és a fal, a tetőtéri dőlt mennyezet, a mennyezet, a melléte bútorok (például szekrények), vagy egyéb elemek közé. A súlyos sérülések elkerülése érdekében a felső bíztor korlát és a melléte lévő elemek közötti távolságnak 75 mm-nél kisebbnek, vagy 230 mm-nél nagyobbbnak kell k
- d) **FIGYELEM!** Ne használja az emeletes ágyat vagy a magasított ágyat akkor, ha a szerkezetet egy eleme hiány) vagy törött. A cserealkatrészeket a gyártótól vagy az üzletben kell megrendélni.
- e) A gyártó szerelési és használati előírásait mindig be kell tartani.
- f) Az ágyval használandó matrac ajánlott mérete 2000 mm x 900 mm, **FIGYELEM! A MATRAC FELSŐ OLDALA NEM LEHET MAGASABBAN MINT AZ ÁGYON TALÁLHATÓ JELZÉS**
- g) A helyiséget szellőztetni kell az alacsony páratartalom fenntartása érdekében, hogy megelőzze a penész kialakulását az ágyon és a környékén,
- k) Az összeszerelésre szolgáló alkatrészeket mindig szorosan meg kell húzni és rendszeresen ellenőrizni kell. Szükség esetén ismét meg kell szorítani őket.
- l) Megfelel az DIN EN 747+A1: 2015 szabvány európai biztonsági követelményeinek.
- m) Éjszakai lámpa használata a felső ágyon alvó gyermek számára nagyobb biztonságot nyújthat

RO - Instrucții de folosire

IMPORTANT – CITITI CU ATENȚIE – a se păstra pentru referința ulterioara

- a) **AVERTISMENT** Paturile inalte si patul de sus de la paturile suprapuse nu sunt potrivite pentru copiii sub șase ani din cauza riscului de leziuni legate de caderi
- b) **AVERTISMENT** În cazul în care nu sunt utilizate în mod corect, paturile suprapuse și paturile inalte pot prezenta un risc grav de rănire prin strangulare. Nu atâșați sau nu puneți obiecte pe părțile patului supraetajat care nu sunt destinate utilizării patului spus. Acești factori includ, dar nu se limitează la, frânghii, sfori, cordoane, cârlige, curele si genti
- c) **AVERTIZARE** Copiii pot fi blocați între pat și perete, o parte a unui acoperis înclinat, tavan, mobilier adiacente înclinate (de exemplu, dulapuri) sau altele. Pentru a evita orice risc de rănire gravă, distanța dintre bariera de securitate superioară și elementele din jur nu trebuie să depășească 75 mm sau să fie mai mare de 230 mm
- d) **AVERTISMENT** Nu utilizați patul înalt sau patul suprapus, dacă lipsește o parte a structurii sau dacă e rupta. Piesele de schimb trebuie să fie cerute fabricantului sau magazinului.
- e) Este imperativ să urmați întotdeauna instrucțiunile de instalare și de montaj ale fabricantului
- f) Dimensiunea recomandată a saltelei de utilizat pentru pat este de 2000mm x 900mm,
AVERTISMENT FAȚA SUPERIOARĂ A SALTELEI NU TREBUIE SĂ DEPĂȘEASCĂ MARCAJUL DE PE PAT
- g) Este necesar să aerisiți camera pentru a menține un nivel de umiditate scăzut și pentru a preveni dezvoltarea mușcaiaului în pat și periferia sa
- k) Dispozitivele de asamblare trebuie să fie întotdeauna strânse în mod corect și verificate în mod regulat. Strângeri-le din nou dacă este necesar.
- l) Conform exigentelor europene de securitate DIN EN 747+A1: 2015
- m) prezența unei vieioze de noapte poate oferi un plus de siguranță pentru copilul culcat în patul de sus

PT - Instruções de utilização

IMPORTANTE – LER ATENTAMENTE – A GUARDAR PARA REFERÊNCIA FUTURA

- a) **AVISO** As camas sobre-elevadas e a cama superior dos beliches não são adaptadas para as crianças menores de seis anos devido ao risco de ferimentos ligados a quedas.
- b) **AVISO** Se não forem utilizados corretamente, os beliches e as camas sobre-elevadas podem apresentar um sério risco de ferimento por estrangulamento. Nunca amarrar ou suspender elementos em partes do beliche que não estão destinadas para ser utilizados com a dita cama. Estes elementos incluem, não sendo esta lista exaustiva, as cordas, os fios, os cordões, os ganchos, os cintos e os sacos.
- c) **AVISO** As crianças podem ficar bloqueadas entre a cama e uma parede, uma parte de um telhado inclinado, o teto, móveis adjacentes (por exemplo, armários) ou outro. Para evitar qualquer risco de ferimento grave, a distância entre a barreira de segurança superior e os elementos circundantes não deve ultrapassar 75 mm ou deve ser superior a 230 mm.
- d) **AVISO** Não utilizar o beliche ou a cama sobre-elevada se faltar uma peça da estrutura ou se uma peça estiver partida. As peças sobressalentes devem ser pedidas ao fabricante ou à loja.
- e) É obrigatório seguir sempre as instruções de montagem e de utilização do fabricante,
- f) O tamanho recomendado do colchão a utilizar com a cama é de 2000mm x 900mm, **AVISO A FACE SUPERIOR DO COLCHÃO NÃO DEVE FICAR EM CIMA DA MARCA FEITA NA CAMA**
- g) É necessário ventilar a peça de forma a manter um nível mais elevado de humidade e de impedir o desenvolvimento de bolor na cama e na sua periferia,
- k) Os dispositivos de montagem devem estar sempre apertados e regularmente verificados. Apertá-los se necessário.
- l) Conforme às exigências europeias de segurança da norma DIN EN 747+A1 : 2015.
- m) A presença de uma luz de presença pode dar mais segurança à criança que estiver a dormir na cama de cima

RU - Инструкция по использованию

ВНИМАНИЕ – ВНИМАТЕЛЬНО ОЗНАКОМЬТЕСЬ – ХРАНИТЬ ДЛЯ БУДУЩЕГО ПОЛЬЗОВАНИЯ

- a) **ПРЕДУПРЕЖДЕНИЕ** Приподнятые кровати и верхняя кровать многоуровневой кровати не подходят для детей до шести лет в силу опасности получить травму при падении.
- b) **ПРЕДУПРЕЖДЕНИЕ** При неправильном использовании приподнятые и многоуровневые кровати могут представлять серьезную опасность удушья. Запрещается привешивать или подвешивать к частям приподнятой кровати предметы, не предназначенные для использования с ней. Это, в частности, веревки, шнуры, крючки, пояс и сумки.
- c) **ПРЕДУПРЕЖДЕНИЕ** Дети могут оказаться зажатыми между кроватью и стеной, наклонной частью крыши, потолком, рядом расположенными предметами мебели (например, стенным шкафом) или иным предметом. Во избежание опасности тяжелой травмы, расстояние между верхним защитным барьером и окружающими элементами должно быть не более 75 мм или более 230 мм.
- d) **ПРЕДУПРЕЖДЕНИЕ** Запрещается использовать приподнятую или многоуровневую кровать при недостающей или поврежденной ее детали. Запасные части следует заказывать только у изготовителя или в магазине.
- e) Следовать инструкции изготовителя по сборке и пользованию обязательно.
- f) Рекомендованный размер матраса для использования с кроватью составляет 2000 мм x 900 мм.
ПРЕДУПРЕЖДЕНИЕ ПАРУЖАЯ ЧАСТЬ МАТРАСА НЕ ДОЛЖНА НАХОДИТЬСЯ ВЫШЕ СПЕЦИАЛЬНОЙ ОТМЕЧКИ НА КРОВАТИ
- g) Необходимо проверивать спально для поддержания незначительного уровня влажности во избежание появления плесени на кровати и вокруг нее.
- k) Крепежные детали следует тщательно затягивать и регулярно проверять. При необходимости подтянуть.
- l) Соответствует Европейскому стандарту безопасности DIN EN 747+A1: 2015
- m) наличие лючка может создать больший комфорт для ребенка, спящего в верхней кровати

SK - Pokyny k použití

DOLEŽITÉ – POZORNE PRE ÍTAJTE – USCHOVEJTE PRE PRÍPADNÚ POTREBU

- a) **VAROVANIE** Vyvýšené postele a vrchná poste poschodových postelí nie sú ur ené pre deti do šiesti let z dôvodu rizika poranenia zaprí ineného pádom,
- b) **VAROVANIE** V prípade nesprávneho použitia môžu vyvýšené a poschodové postele predstavova vážne riziko poranenia úškrtím. Nikdy nepriväzujte ani nezavesujte na poschodovú poste i jej as predmety, ktoré nie sú ur ené k použitiu spolu s poschodovou postelí. Jedná sa predovšetkým a nielen o lana, špagáty, šnúry, pásky a vrecká,
- c) **VAROVANIE** Deti sa môžu ocitnú zablokované medzi poste ou a stenou, stropom, susediacim nábytkom (napríklad skri ami) i inými prvky. Pre zamedzenie všetkých rizík vážneho zranenia nesmi vzdialenos medzi hornou zábranou a ved ajšími prvkami presiahnu 75 mm alebo by vyššia 230 mm,
- d) **VAROVANIE** Nepoužívajte poschodovú alebo vyvýšenú poste s chýbajúcou alebo poškodenou konštrukciou. Náhradné diely je nutné objednáva u výrobcu alebo v príslušnom obchode,
- e) Je bezpodmiene ne nutné postupova vždy pod a pokynov montáže a pokynov k použitiu uvedených výrobcom,
- f) Odporú aná ve kos matrace pre použítie s poste ou je 2000mm x 900mm, **VAROVANIE VRCHNÁ AS MATRACA SA NESMIE NACHÁDZA NAD ZNA NOU VYZNA ENOU NA POSTELI**
- g) Je nutné vetra miestnos a udržova tak nízky stupe vlhkosti a zamedzi vznik plesni v posteli a v okolí,
- k) Prvky montáže musí by vždy správne utiahnuté a pravidelne kontrolované. Ak je treba, pritiahnete ich,
- l) Odpovedá európskym požiadavkám bezpe nostnej normy DIN EN 747+A1 : 2015.
- m) Prítmnos no nej lampi ky môže navodi vá ší pocit bezpe ia die a a spiaceho na hornej posteli

TR - Kullanım talimatları

MEMLİ – DİKKATLE OKUYUNUZ – DAHA SONRA DA BAŞVURMAK İÇİN SAKLAYIN

- 1) **UYARI** Yüksekliimş yataklar ve çift katlı yatakların ikinci katı düşmeye bađlı yaralanma riskleri nedeniyle alti aşından küçük çocuklar için uygun deđildir.
- 2) **UYARI** Yanlıř kullanıldıđında yüksekliimş yataklar ve çift katlı yataklar ciddi bir bođaza dolanma yoluyla bođulma riski tařır. Çift katlı yatađa bu yatakla kullanılmayacak hiçbir öđe bađlamayınız. sarkıtmayınız. Bu öđelere ip, urgan, ardon, askı, kemer ve çantalar dâhildir ancak liste bunlarla sınırlı deđildir.
- 3) **UYARI** Çocuklar yatak ile duvar, eđimli bir çatının bir kısmı, tavan, yakında bulunan mobilyalar (örneğin dolaplar) a diđer cisimler arasında sıkıřabilir. Her türlü ciddi yaralanma riskini ortadan kaldırmak için güvenliik bariyeriyle avrede bulunan öđeler arasındaki uzaklık 75 mm'den az veya 230 mm'den çok olmalıdır.
- 4) **UYARI** Yapının bir parçası eksik veya kırıkta çift katlı yatađı veya yüksekliimş yatađı kullanmayınız. Deđiřtirilmek in gereken yedek parçalar imalatıdan veya mađazalardan istenmelidir.
- 5) İmalatçının montaj ve kullanım talimatlarına uymak büyük önem tařır.
- Yatakla kullanılacak řiltenin 2000 mm x 900 mm boyutlarında olmas ı tavsiye edilir, **İRARI** YANLIYANIN ÜST YÜZÜ, YATAK ÜZERİNDEKİ İřARETİN ÜSTÜNDE YER ALMAMALIDIR
- 6) Rutubeti düşük tutmak ve yatak ve çevresinde küflenmeyi önlemek için yatađı havalandırmak gereklidir.
- 7) Montaj parçaları her zaman uygun bir biçimde sikilmalı ve düzenli olarak kontrol edilmelidir. Gerektiđinde yeniden kilmalidir.
- Avrupa NF/DIN EN 747+A1: 2015 ırmunun güvenliik gerekliliklerine uygundur.
- 8) Bir gece lambası bulunmas ı üst yatakta yatan çocuk için daha fazla güvenliik sađlayabilir.

D Bitte nur mit einem Staubtuch oder leicht feuchtem Lappen reinigen. Keine scheuernden Putzmittel verwenden.

GB Please only clean with a duster or a damp cloth. Do not use any abrasive cleaners.

FR Veuillez nettoyer uniquement avec un chiffon à poussière ou un chiffon légèrement humide. Ne pas utiliser de détergent abrasif.

IT Si raccomanda di pulire solo con un panno per la polvere o uno strofinaccio umido. Non utilizzare detergenti abrasivi.

NL Reinig alleen met een stofdoek of een lichtjes vochtige doek. Gebruik geen schurende poetsmiddelen.

PL Czyszczenie należy wykonać wyłącznie za pomocą ściereczki lub lekko nawilżonego ręcznika. Nie stosować środków czyszczących do szorowania.

CZ Čistěte prosím jen prachovkou nebo lehce navlhčeným hadrem. Nepoužívejte drhnoucí čisticí prostředky.

SK Na čistenie používajte len prachovku alebo zľahka navlhčenú utierku. Nepoužívajte žiadne drhúce čistiacie prostriedky.

HU Kérjük, csak portórtól kendővel vagy enyhén nedves ronggyal tisztítsa. Ne használjon dörzshatású tisztítószert.

RO Vă rugăm să utilizați la curățare exclusiv o cârpă de șters praful sau o cârpă ușor umezită. Nu utilizați substanțe de curățat abrazive.

TR Lüften sadece bir toz bezyle veya hafif nemli yumuşak bir bezle siliniz. Aşındırıcı temizlik malzemeleri kullanmayınız.

RU Очищайте от пыли тряпкой или слегка влажной ветошью. Не допускается применение чистящих средств, не предназначенных для ухода за мебелью.