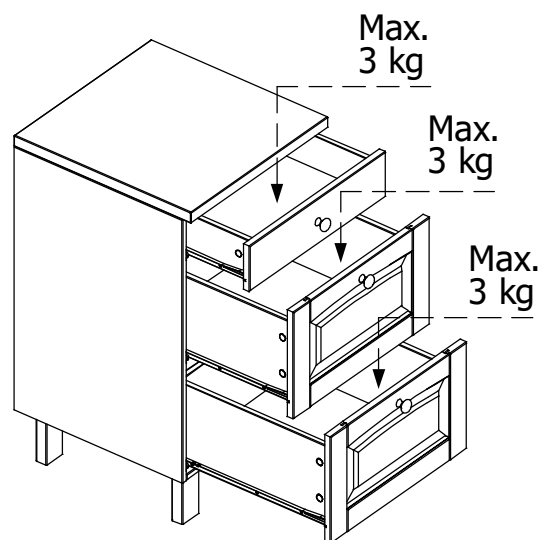
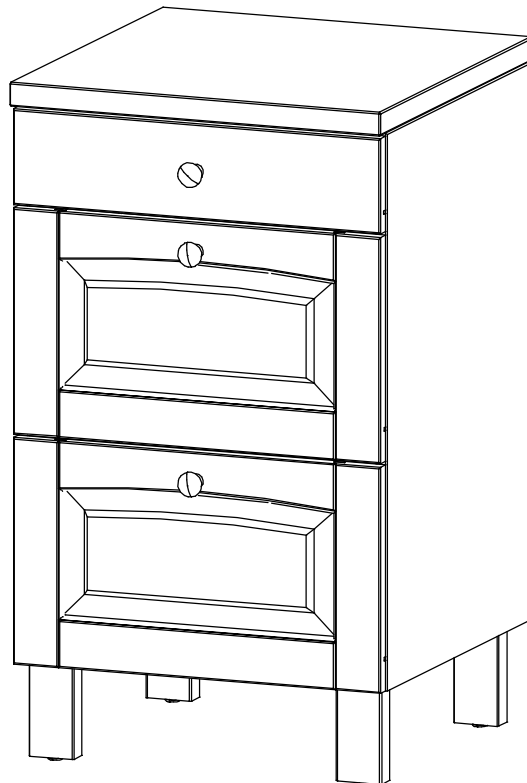
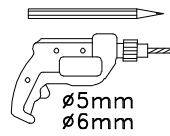
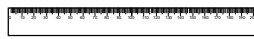
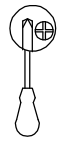
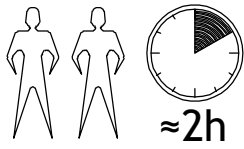

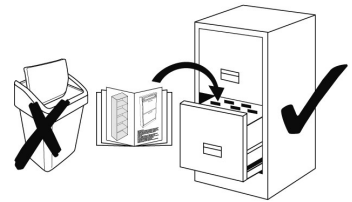
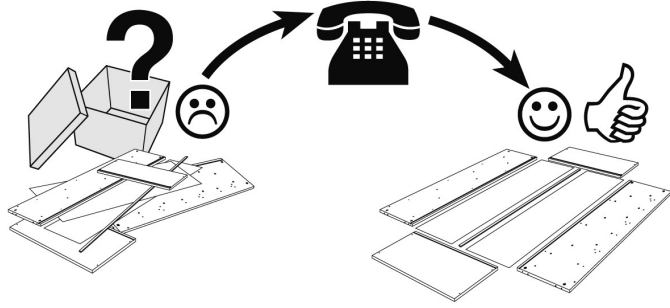




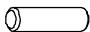






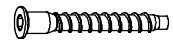
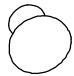




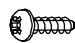
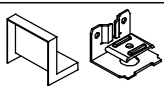

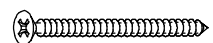
Art. Nr.	Kasten Nr. Colli Nr. Colli Nr. Коробка Hom. Polu Nr. Kutusu Nr. Kolonka Č. Počet balení Colli Nr. Nu pachete Colli száma. Colli Nr. Kastes Nr.	Art. Nr.	Kasten Nr. Colli Nr. Colli Nr. Коробка Hom. Polu Nr. Kutusu Nr. Kolonka Č. Počet balení Colli Nr. Nu pachete Colli száma. Colli Nr. Kastes Nr.	Art. Nr.	Kasten Nr. Colli Nr. Colli Nr. Коробка Hom. Polu Nr. Kutusu Nr. Kolonka Č. Počet balení Colli Nr. Nu pachete Colli száma. Colli Nr. Kastes Nr.	Art. Nr.	Kasten Nr. Colli Nr. Colli Nr. Коробка Hom. Polu Nr. Kutusu Nr. Kolonka Č. Počet balení Colli Nr. Nu pachete Colli száma. Colli Nr. Kastes Nr.
50045024	1 / 10	76369366	1 / 1	69642036	1 / 10	29655267	1 / 1
	2 / 10	76400952	1 / 1		2 / 10	65772416	1 / 1
	3 / 10	44492021	1 / 1		3 / 10	63557367	1 / 1
	4 / 10	70512937	1 / 1		4 / 10	24197526	1 / 1
	5 / 10	82723532	1 / 1		5 / 10	63297664	1 / 1
	6 / 10	44727303	1 / 2		6 / 10	52009719	1 / 2
	7 / 10		2 / 2		7 / 10		2 / 2
	8 / 10	75855429	1 / 2		8 / 10	50321914	1 / 2
	9 / 10		2 / 2		9 / 10		2 / 2
	10 / 10		48739164		1 / 1		10 / 10

idpOSBY8-1 idpOSBY8-2

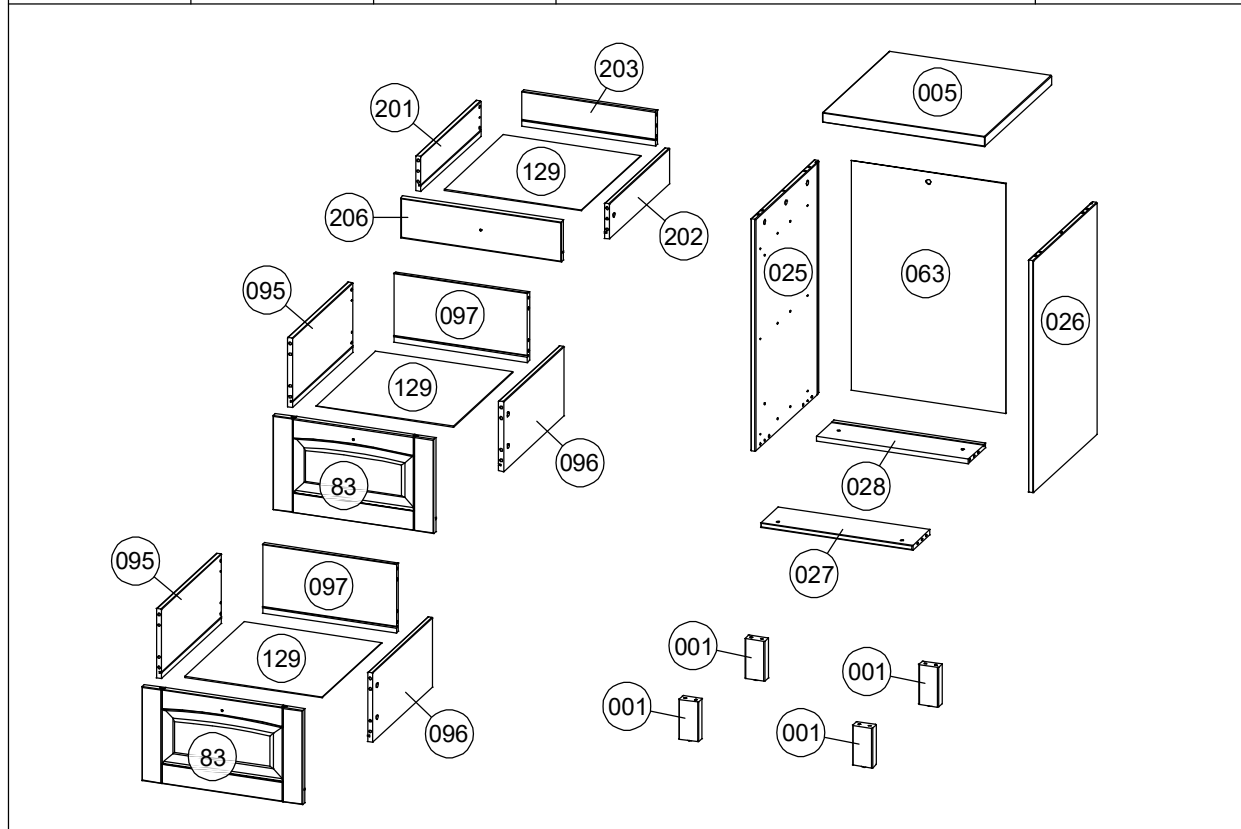


idp68242-1 idp68242-2






Service • Assistenza • Dienstverlening • Serwis Servis • Szerviz • Сервисная служба	
Name • Nom • Nome • Naam Nazwa • Jméno • Název • Név Denumire • Isim • Название	
Nr • No • N • Номер • Č • Sz	
Tur • Туре • Тір • Тірус • Тіро Тип	
	
	

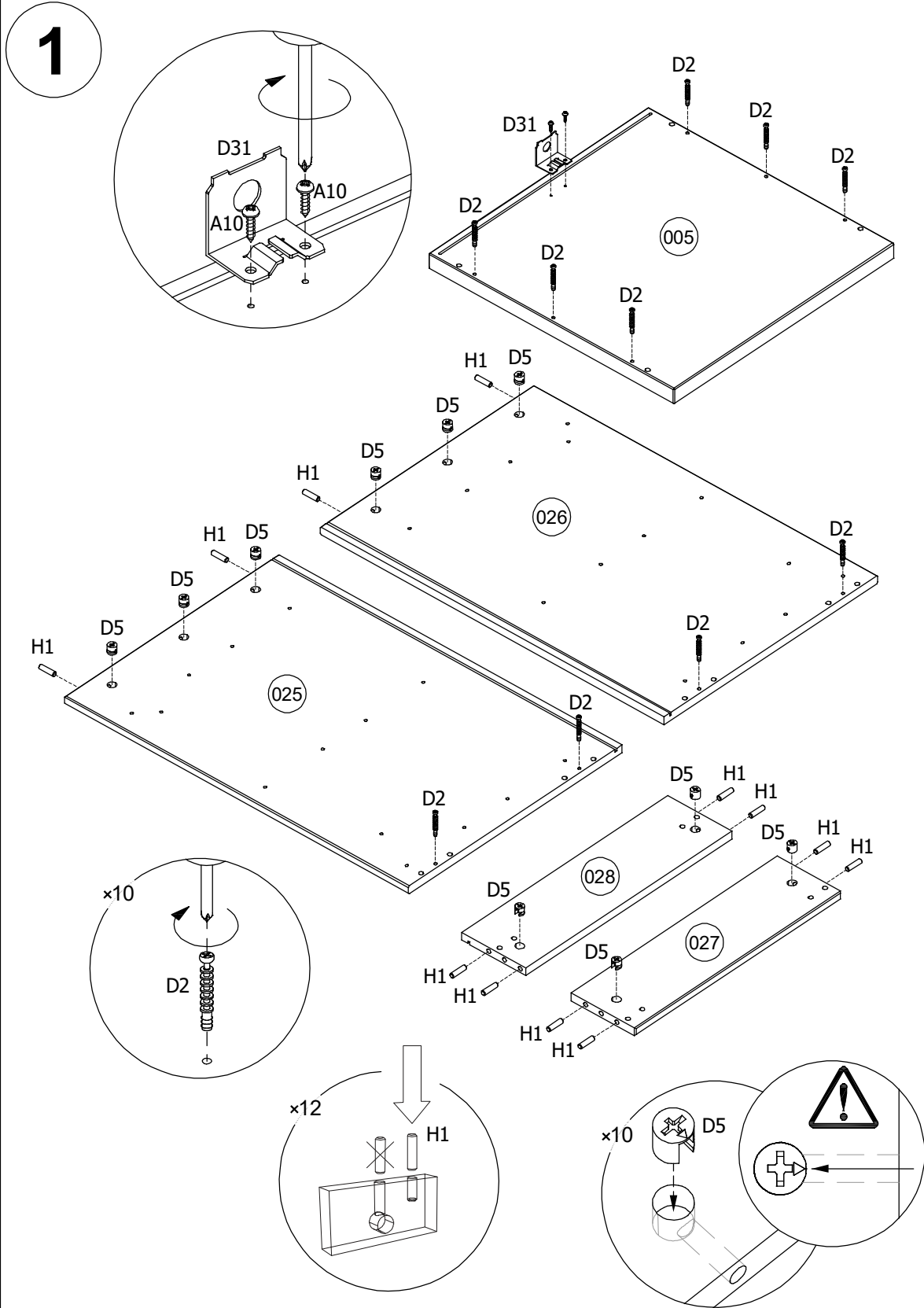
					D2		x30 ø 5/11x34	
D5		x30 ø 15x12,5	H1		x40 ø 8x30	A121		x36 ø 3x15
D4		x16 ø 17	E159		x3 450mm	A15		x24 ø 5,8x11
D24		x4 ø 13	A5		x1 SW4	A27		x4 ø 7x50
B122		x3	A278		x2 M4x15	A16		x5 M4x25
N3		x6 ø 7x1,5	D36		x8 15x15x10	A10		x2 ø 4x16
D31		x1	H8		x1 ø 6x35	A69		x1 ø 4x60

Teil Nr. Pièces Nr. Pieces Nr. Часть Ном. Kawalek Nr. Parça No Kusù Nr. Kusov Nr. Pezzi Nr. Nr piese. Darab száma. Stukken Nr. Kārtas Nr.	Anzahl Quantité Quantity Количество Ilość Miktar Množství Množstvo Quantità Cantitatea Mennyiség Hoeveelheid Skaitis	Kasten Nr. Colli Nr. Colli Nr. Коробка Ном. Polu Nr. Kutusu Nr. Kolonka Č. Počet balení Colli Nr. Nu pachete Colli száma. Colli Nr. Kastes Nr.	Maß, mm Dimensions, mm Dimensions, mm Размеры, mm Wymiary, mm Boyutlar, mm Rozměry, mm Rozmery, mm Dimensioni, mm Dimensiuni, mm Méterek, mm Afmetingen, mm Izmēri, mm	✓
001	4	1 / 1	120 x 60 x 30	
005	1	1 / 1	491 x 500 x 30	
025	1	1 / 1	700 x 476 x 15	
026	1	1 / 1	700 x 476 x 15	
027	1	1 / 1	459 x 130 x 15	
028	1	1 / 1	459 x 130 x 15	
063	1	1 / 1	693 x 468 x 3	
095	2	1 / 1	450 x 210 x 15	
096	2	1 / 1	450 x 210 x 15	
097	2	1 / 1	404 x 208 x 15	
129	3	1 / 1	415 x 444 x 3	
201	1	1 / 1	450 x 106 x 15	
202	1	1 / 1	450 x 106 x 15	
203	1	1 / 1	404 x 104 x 15	
206	1	1 / 1	486 x 120 x 18	
83	2	1 / 1	486 x 284 x 18	

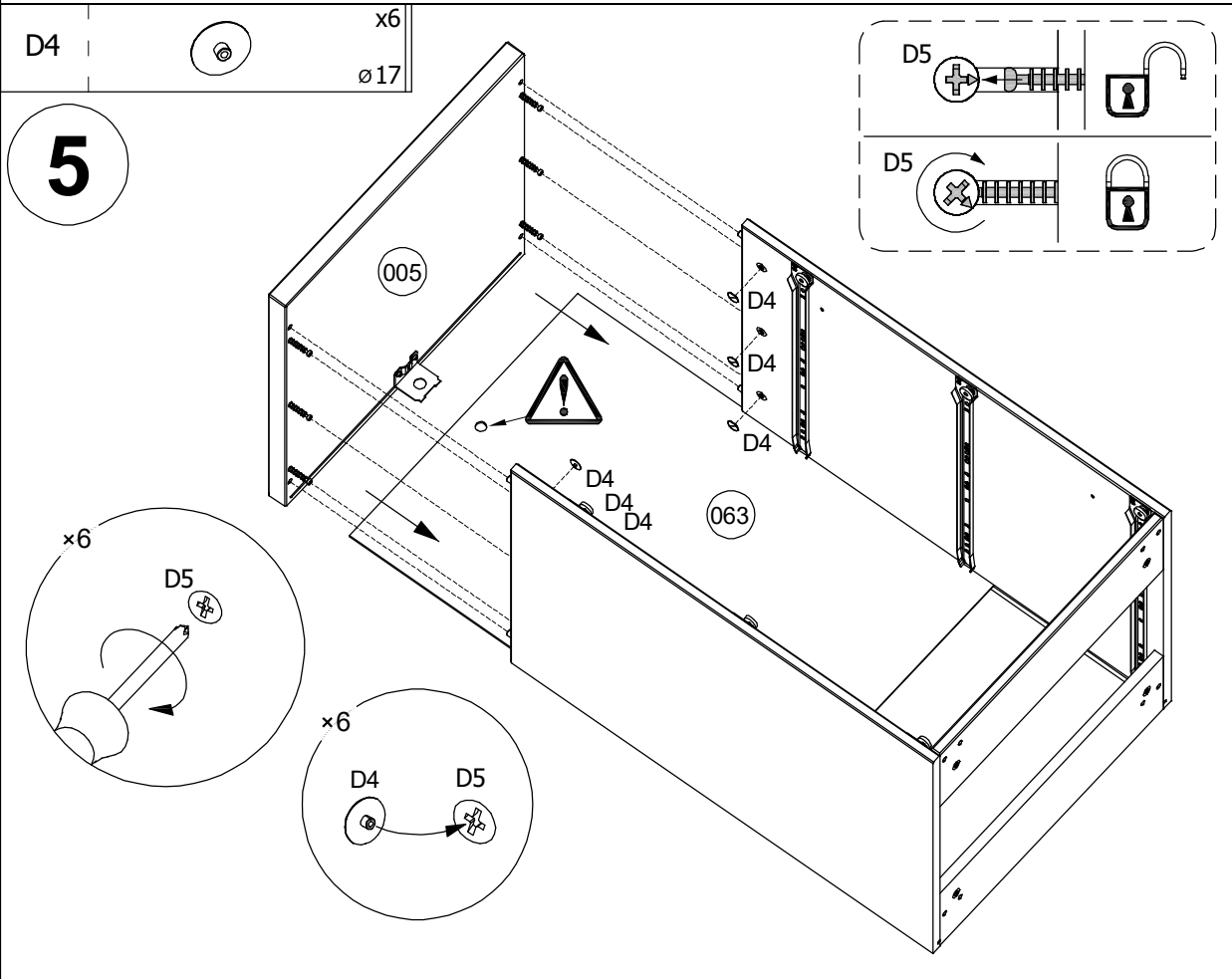
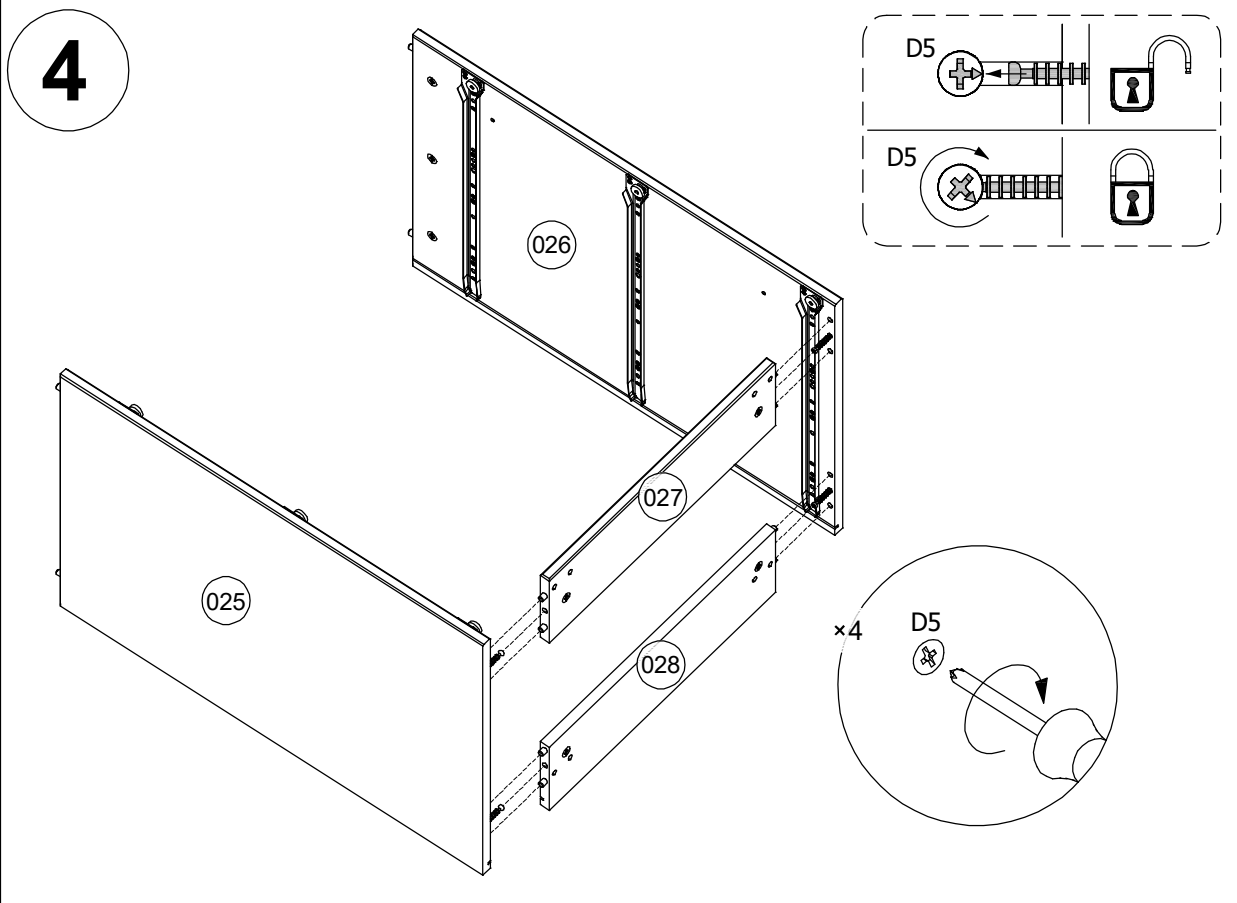


idp68242-1 idp68242-2

H1		x12 ø 8x30	D2		x10 ø 5/11x34	D5		x10 ø 15x12,5
D31		x1	A10		x2 ø 4x16			



idp68242-1 idp68242-2



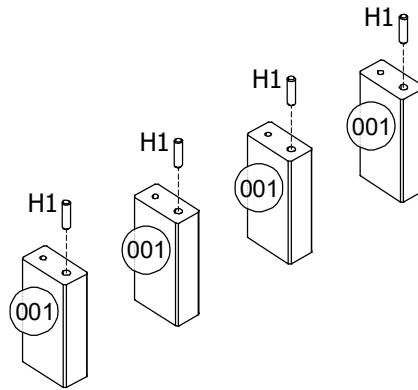
idp68242-1 idp68242-2

H1

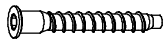


x4
ø 8x30

6

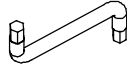


A27



x4
ø 7x50

A5



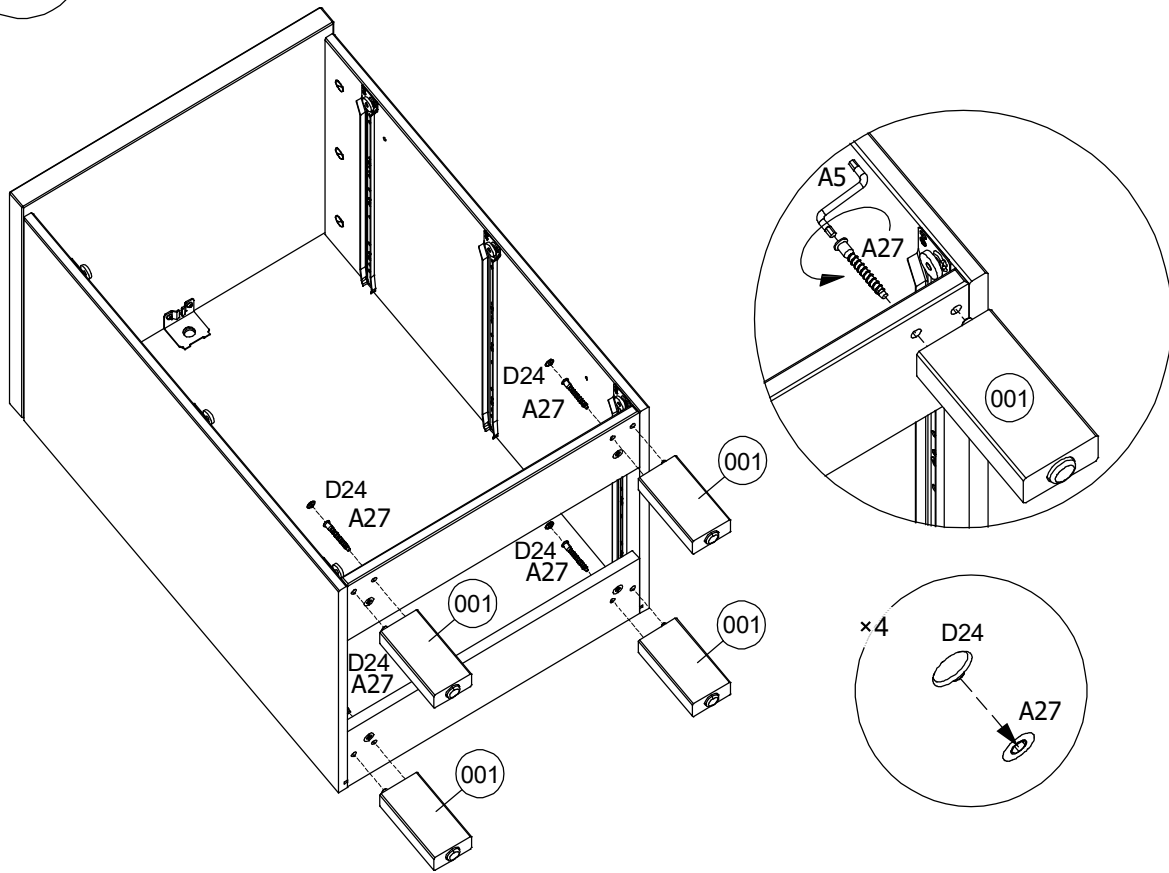
x1
SW4

D24



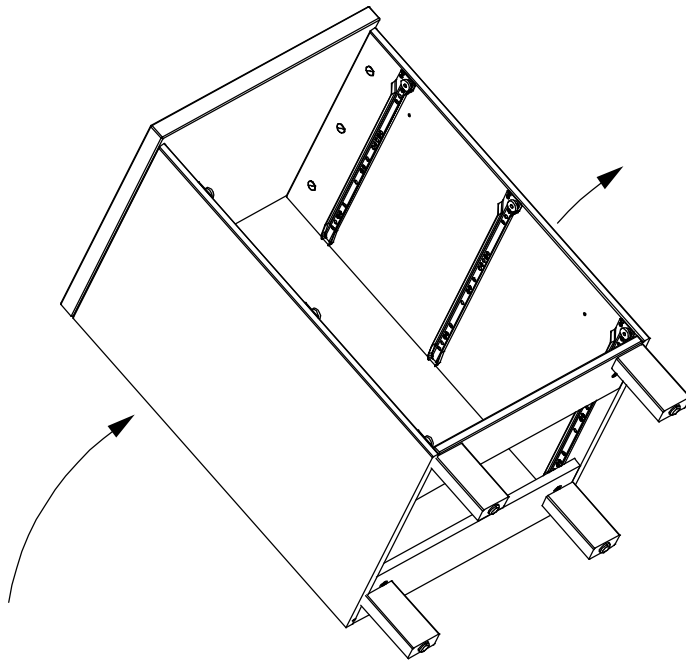
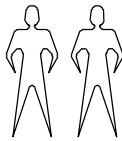
x4
Ø13

7



idp68242-1 idp68242-2

8



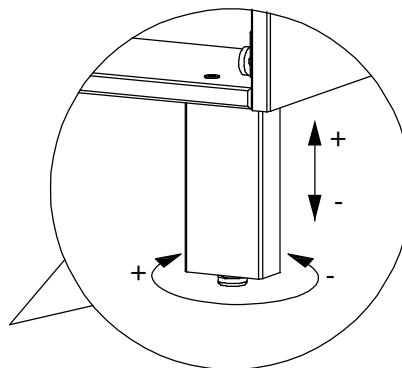
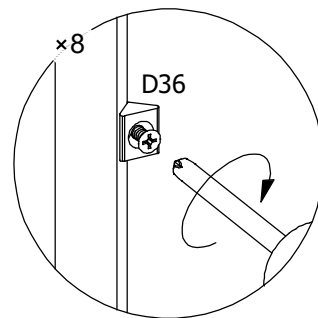
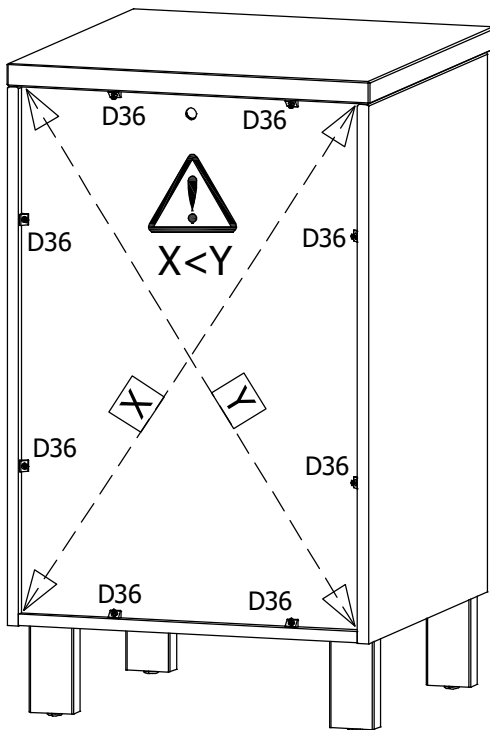
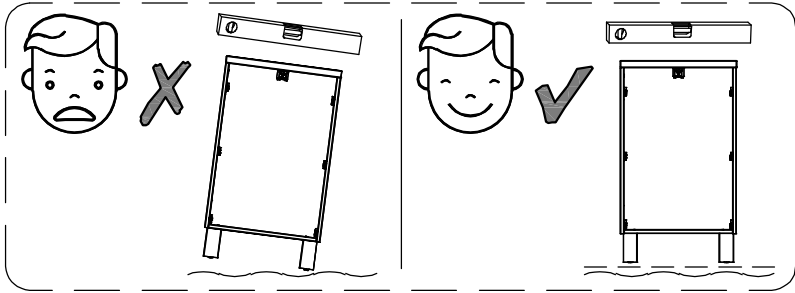
D36



x8

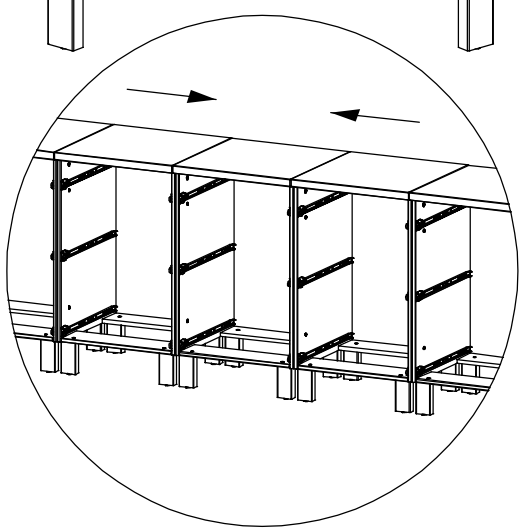
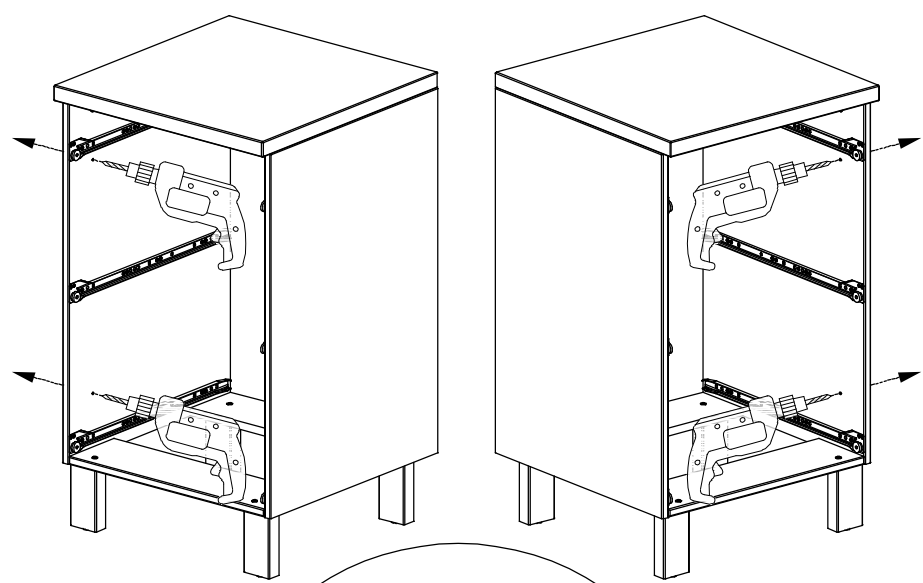
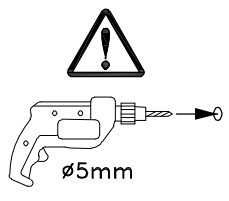
15x15x10

9



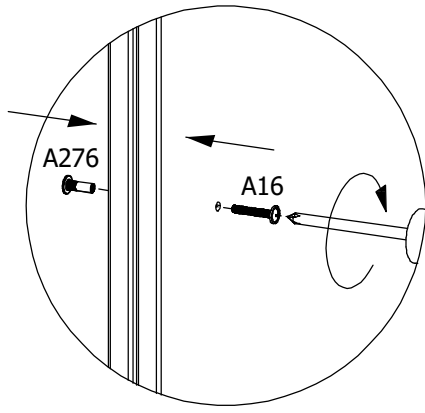
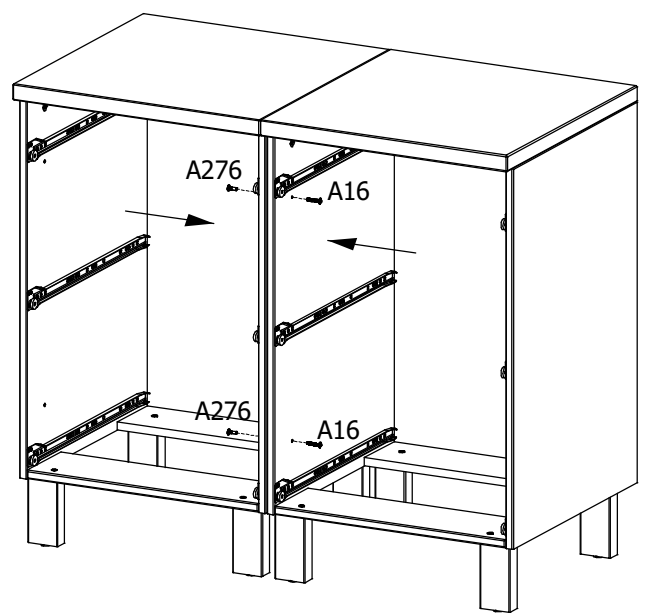
idp68242-1 idp68242-2

10

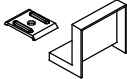

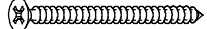


A278		x2	A16		x2
		M4x15			M4x25

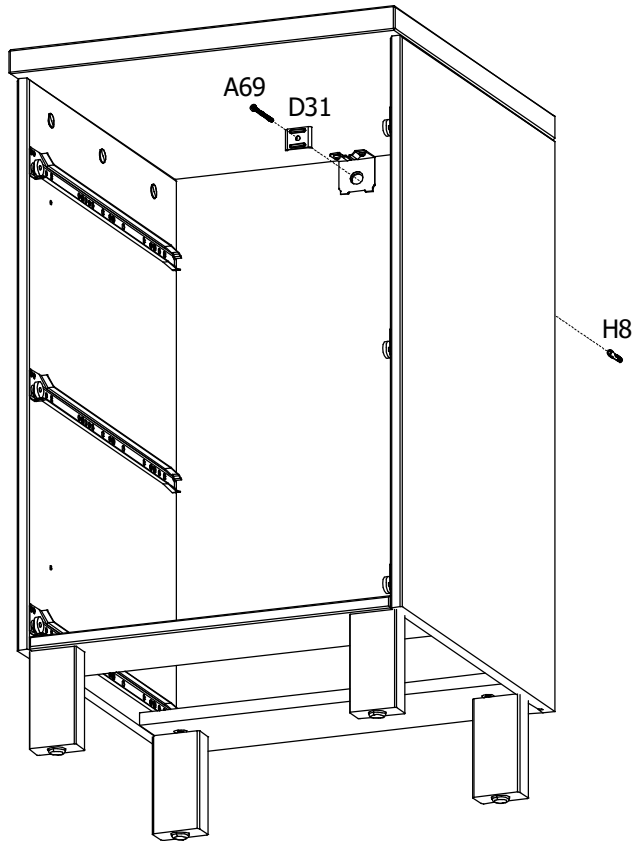
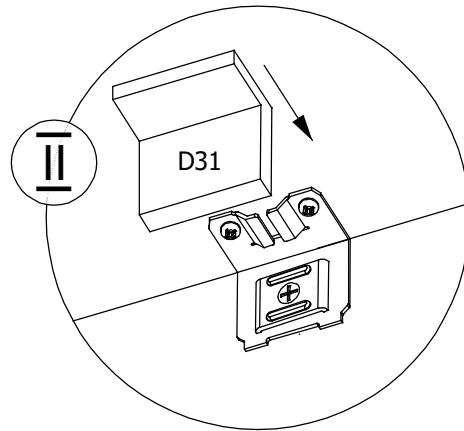
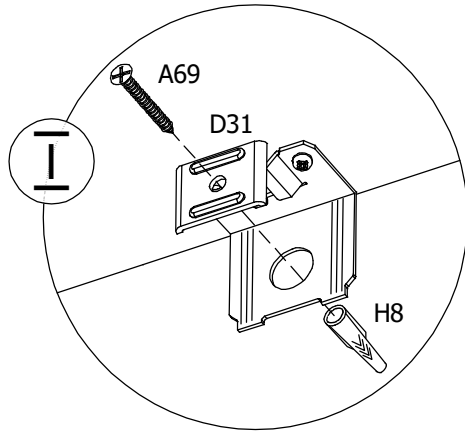
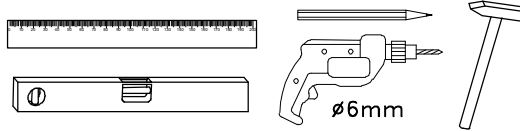
11





idp68242-1 idp68242-2

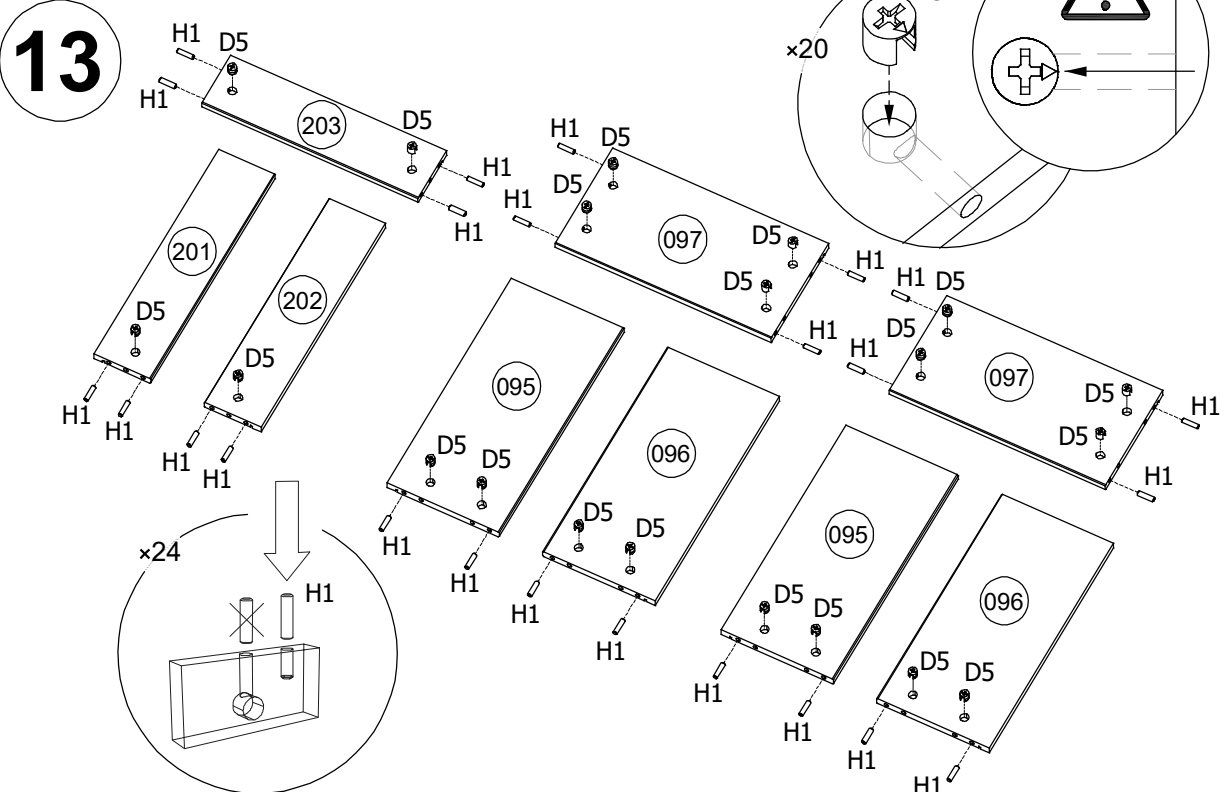
D31	 x1	H8	 x1	A69	 x1
			∅ 6x35		∅ 4x60


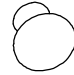

12



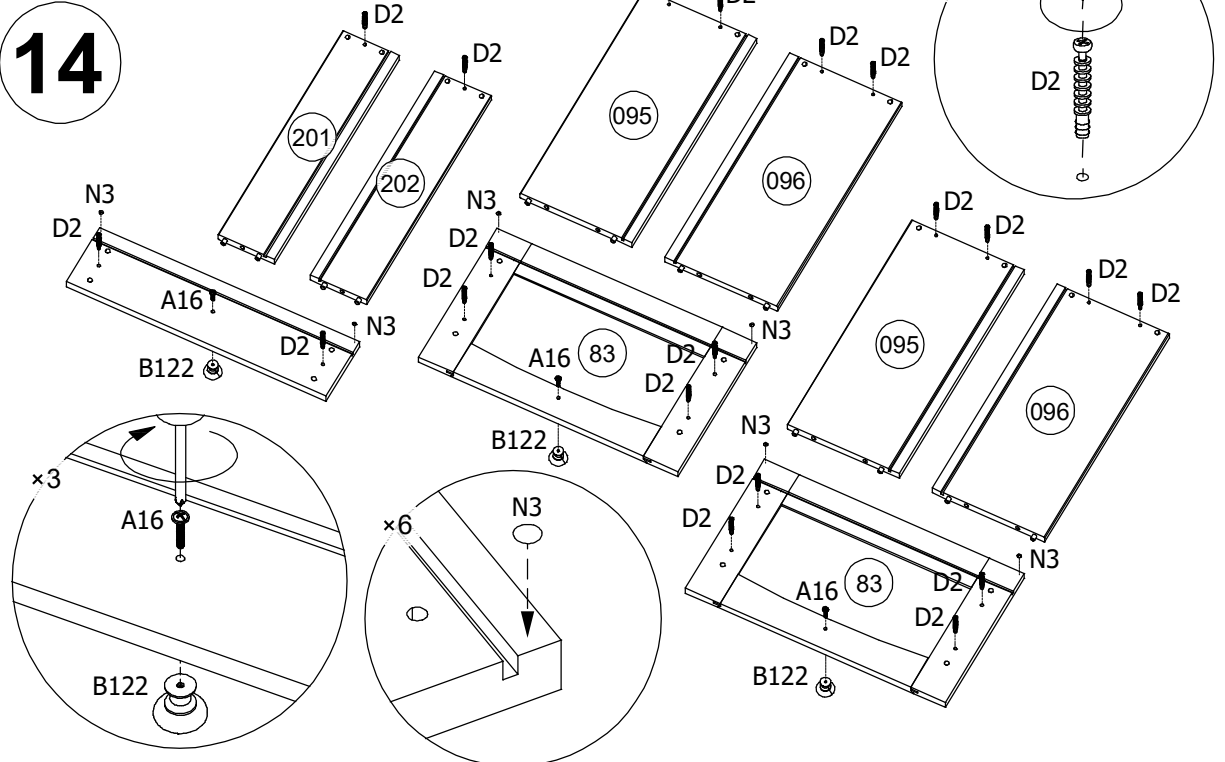
idp68242-1 idp68242-2

H1		x24 ø 8x30	D5		x20 ø 15x12,5
----	-----------------------------------------------------------------------------------	---------------	----	-----------------------------------------------------------------------------------	------------------



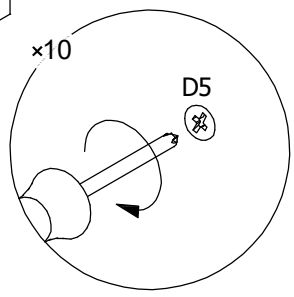
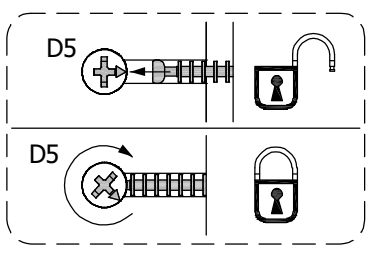
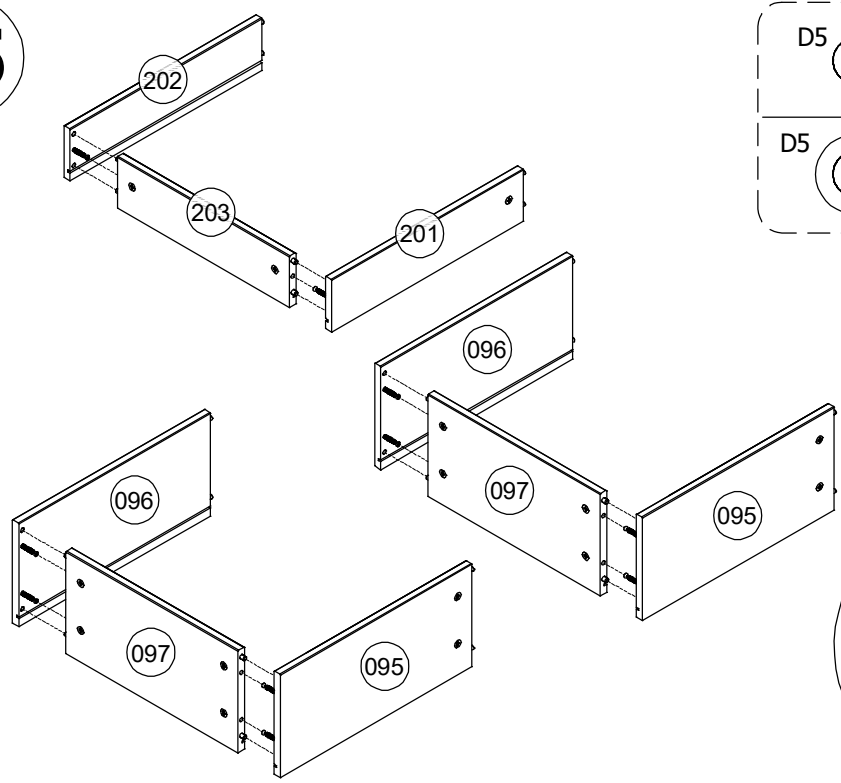
D2		x20 ø 5/11x34	B122		x3	A16		x3 M4x25
----	-------------------------------------------------------------------------------------	------------------	------	-------------------------------------------------------------------------------------	----	-----	---------------------------------------------------------------------------------------	-------------

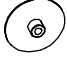
N3		x6 Ø7x1,5
----	-------------------------------------------------------------------------------------	--------------



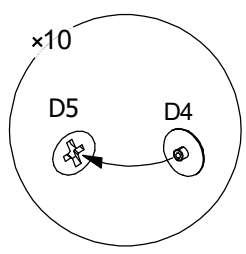
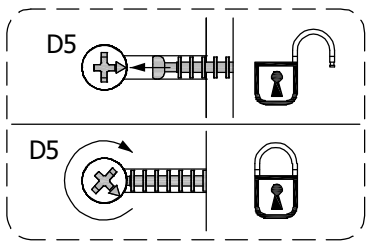
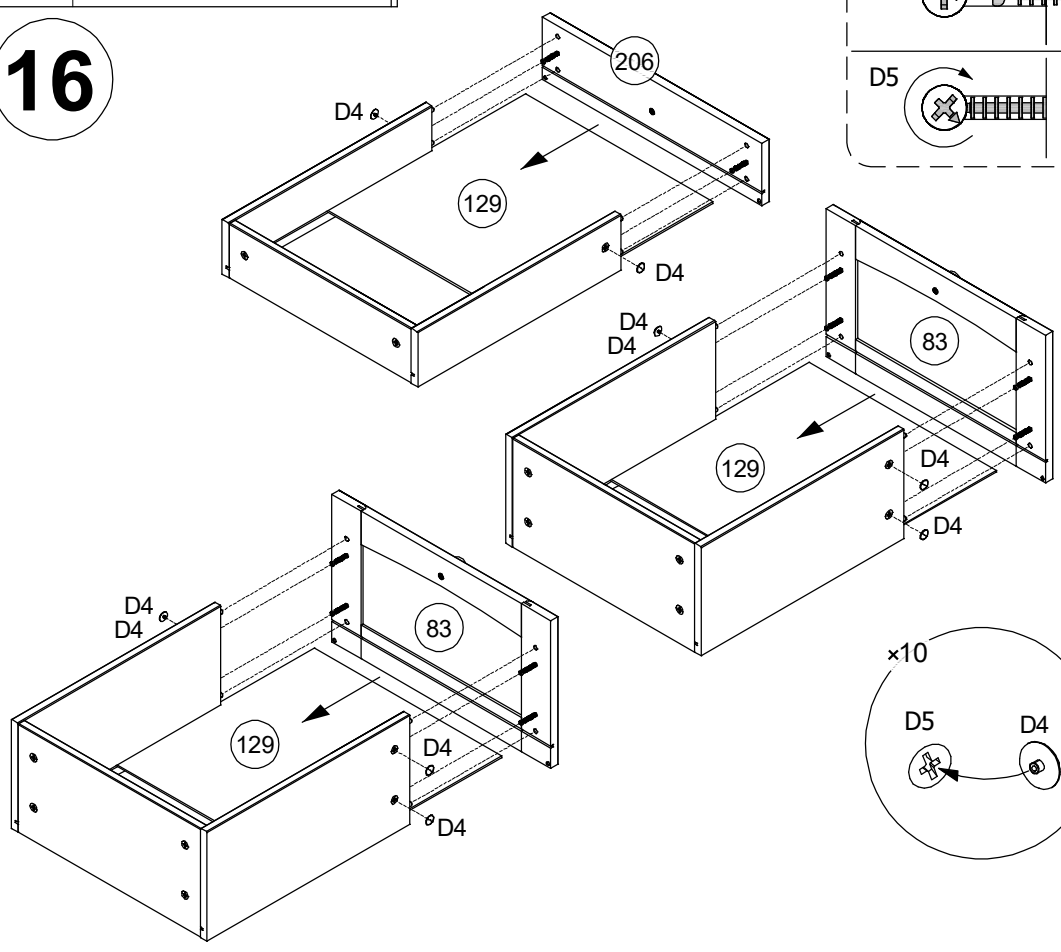
idp68242-1 idp68242-2

15





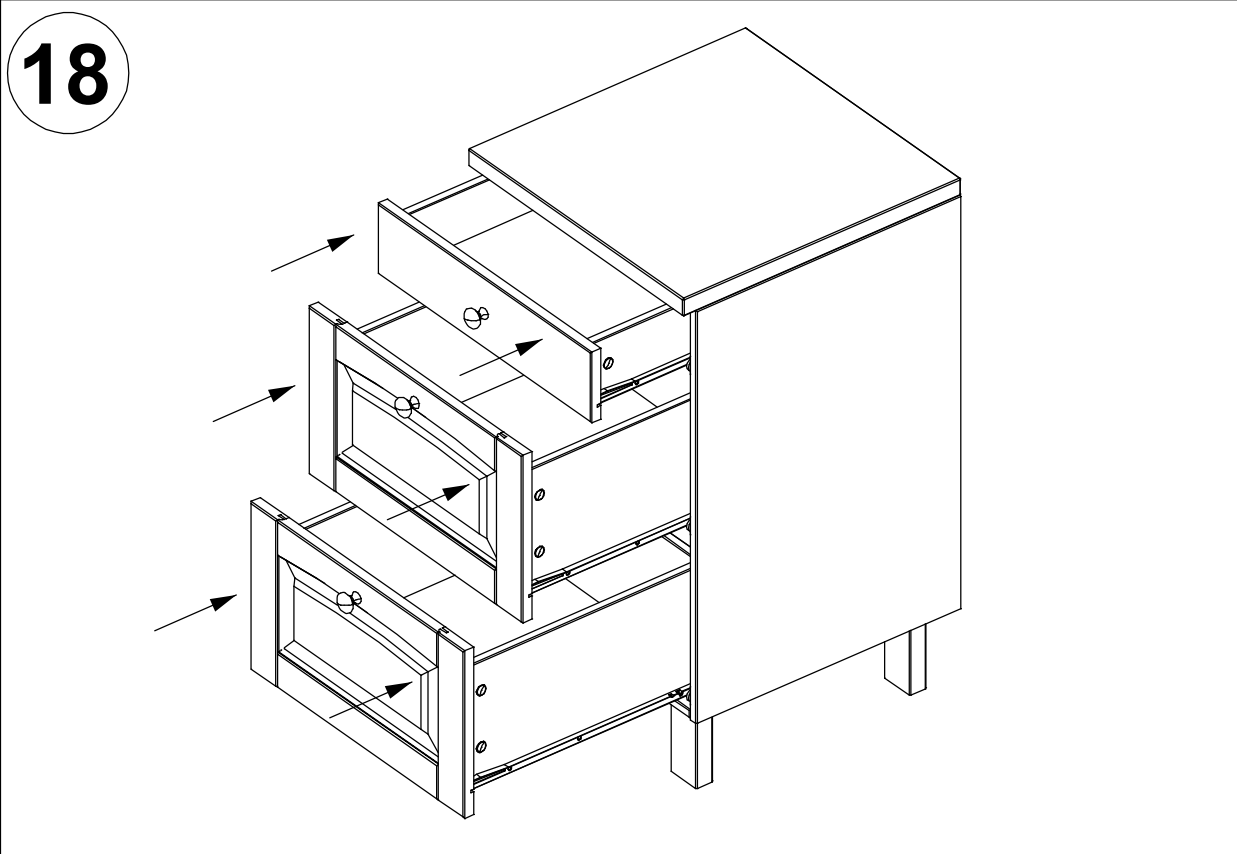
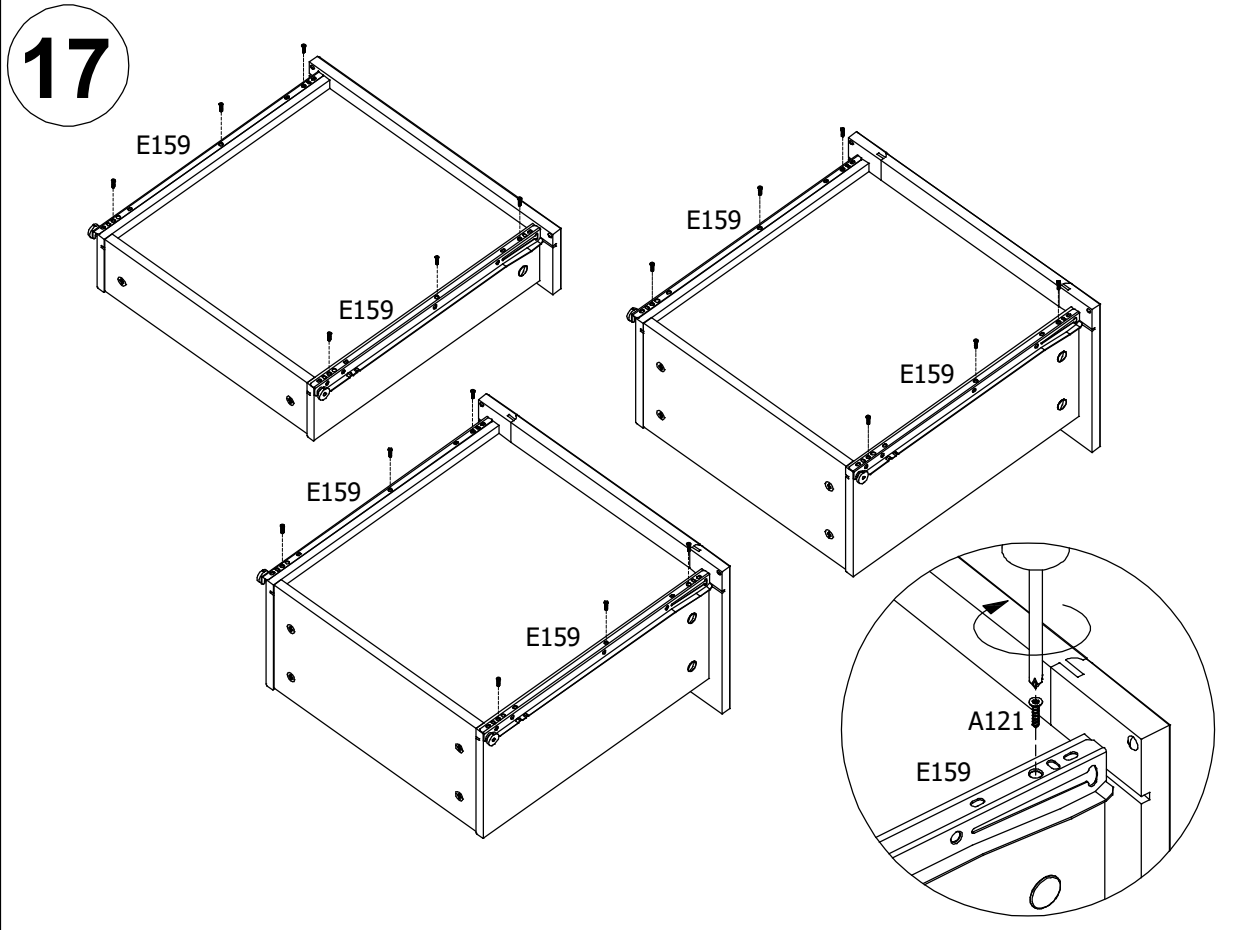
D4  x10
ø17

16



idp68242-1 idp68242-2

E159	 x3 450mm	A121	 x18 ø 3x15
------	-----------------------------------------------------------------------------------------------	------	-------------------------------------------------------------------------------------------------

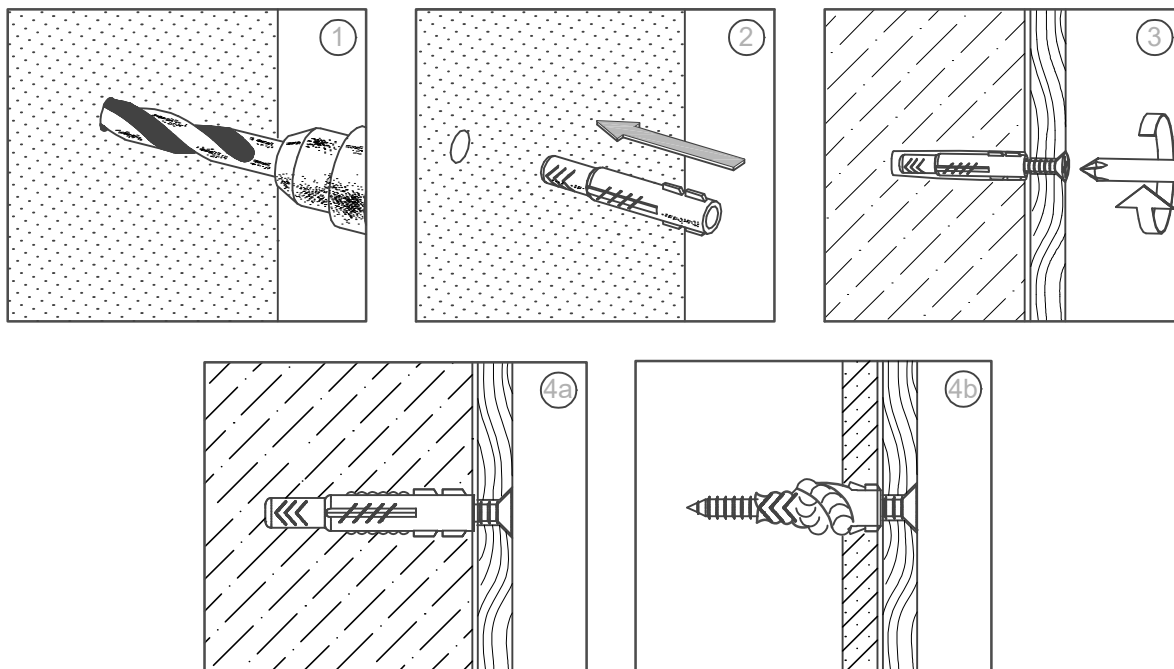


idp68242-1 idp68242-2

H8 

A69 
 ø4x60

 ø6mm



- D** **Achtung:** Die Befestigung des Möbelstückes an der Wand muss von einer fachkundigen Person vorgenommen werden, da für die Montage an die Wand angepasste Dübel erforderlich sind.
- GB** **Attention:** A qualified professional is required when mounting furniture to the wall since dowels corresponding to the wall are required for this.
- FR** **Attention :** La fixation du meuble contre le mur doit être effectuée par une personne compétente car, pour le montage mural, il faut utiliser des chevilles adaptées.
- IT** **Attenzione:** Il fissaggio del mobile alla parete deve essere eseguito da persone esperte, dato che occorrono tasselli adeguati.
- NL** **Opgelet:** een vakkundige persoon dient het meubelstuk aan de muur te bevestigen; voor de montage aan de muur zijn immers aangepaste pluggen vereist.
- PL** **Uwaga:** Mocowanie mebla do ściany mogą przeprowadzić wyłącznie wykwalifikowane osoby, z uwagi na zastosowanie odpowiednio dopasowanych kołków do rodzaju ściany.
- CZ** **Pozor:** Montáž nábytku na stěnu musí provést odborník, protože k montáži na stěnu jsou zapotřebí upravené hmoždinky.
- SK** **Pozor:** Upevnenie nábytku na stenu musí vykonať odborník, nakoľko sú pre montáž na stenu potrebné vhodné hmoždinky.
- HU** **Figyelem:** A bútorelemek falra rögzítését szakembernek kell végeznie, mert a rögzítéshez megfelelő tiplit kell használni.
- RO** **Atenție:** Fixarea la perete a piesei de mobilier se realizează numai de către personal competent, deoarece montajul de perete necesită dibluri adecvate.
- TR** **Dikkat:** Mobilya parçasının duvara sabitlenmesi, duvar montajı için özel uyarlanmış dübeller gerektirdiğinden bu iş sadece bu konuda uzman bir kişi tarafından gerçekleştirilmelidir.
- RU** **Внимание:** Поскольку для монтажа на стене необходимо использовать специальные дюбели, мебель должна быть закреплена на стене квалифицированным персоналом.
- LV** **Uzmanību:** Mēbeles montāžai pie sienas paredzēts izmantot speciālus dībeļus. Ietecams šo darbu veikt kvalificētam darbiniekam.