

GUTFELS

**Mobiles Klimagerät
Mobil Air-Condition
Climatiseur mobile
Mobiele airconditioning**

CM 61248 we



02567

DE Gebrauchsanweisung
EN Instruction Manual
FR Mode d'emploi
NL Gebruiksaanwijzing

Sehr geehrte Kunden,

wir danken Ihnen für den Kauf unseres Gerätes.

Sie haben gut gewählt. Ihr Gutfels – Gerät wurde für den Einsatz im privaten Haushalt gebaut und ist ein Qualitätserzeugnis, das höchste technische Ansprüche mit praxisgerechtem Bedienkomfort verbindet – wie andere Gutfels – Geräte auch, die zur vollen Zufriedenheit ihrer Besitzer in ganz Europa arbeiten.

Lesen Sie diese Gebrauchsanleitung bitte sorgfältig vor der ersten Inbetriebnahme durch. Es beinhaltet wichtige Sicherheitsanweisungen und Informationen bezüglich der Installation, des Betriebs und der Wartung des Geräts. Eine richtige Handhabung trägt zu einer effizienten Nutzung bei und minimiert den Energieverbrauch während des Betriebs.

Die falsche Nutzung könnte zu gefährlichen Situationen führen, besonders für Kinder. Bewahren Sie diese Gebrauchsanleitung für den späteren Gebrauch auf. Geben Sie sie an jeden zukünftigen Besitzer dieses Produkts weiter. Bei Zweifeln bezüglich Fragen oder Themen, die nicht ausführlich in dieser Anleitung beschrieben sind, kontaktieren Sie bitte Ihren Händler, einen autorisierten Techniker oder gehen Sie auf unsere Homepage [**www.ggv-service.de**](http://www.ggv-service.de)

Der Hersteller arbeitet stets an der Entwicklung aller Typen und Modelle. Bei allen Typen und Modellen sind Änderungen an Design, Eigenschaften und Ausrüstung ohne vorherige Mitteilung vorbehalten.

Bestimmungsgemäßer Gebrauch

Das mobile Klimagerät ist ausschließlich zum klimatisieren, ventilieren und entfeuchten der Luft in geschlossenen Räumen konzipiert. Er ist ausschließlich für den Privatgebrauch bestimmt und **nicht** für den gewerblichen Bereich geeignet. Verwenden Sie das mobile Klimagerät nur wie in dieser Bedienungsanleitung beschrieben.

Jede andere Verwendung gilt als nicht bestimmungsgemäß und kann zu Sachschäden oder sogar zu Personenschäden führen. Das mobile Klimagerät ist kein Kinderspielzeug.

Der Hersteller oder Händler übernimmt keine Haftung für Schäden, die durch nicht bestimmungsgemäßen oder falschen Gebrauch entstanden sind.

Inhalt	
Gerätebeschreibung	5
1 Ihre Sicherheit	9
1.1 Sicherheit und Verantwortung	10
1.2 Sicherheit und Warnung	10
2 Gerät auspacken und aufstellen	11
2.1 Abluftschlauch montieren	12
2.2 Fensterblendenadapter montieren	13
3 Vor dem ersten Gebrauch	13
4 Gerät bedienen	14
4.1 MODE-Beschreibung	15
4.2 Wasserablaufschlauch anschließen	15
5 Gerät reinigen	16
6 Fehler beheben	18
7 Technische Daten	19
8 Altgeräte entsorgen	20
9 Allgemeine Garantiebedingungen	21
Appliance description	23
10 Your safety	26
10.1 Safety and responsibility	26
10.2 Safety and warnings	26
11 Unpacking and setting up the appliance	27
11.1 Connecting the exhaust air hose	28
11.2 Installing the window panel adapter	29
12 Before using for the first time	29
13 Operating the appliance	30
13.1 Setting the SLEEP function	31
13.2 MODE description	31
13.3 Connecting water drain hose	31
14 Cleaning the appliance	32
15 Troubleshooting	34
16 Technical data	36
17 Disposal of old appliances	36
18 General warranty terms	37
Description de l'appareil	39
19 Pour votre sécurité	43
19.1 Sécurité et responsabilité	43
19.2 Sécurité et avertissement	43

DE

20	Déballer et installer l'appareil	44
21	Avant la première utilisation.....	46
22	Utiliser l'appareil	47
22.1	Utiliser la fonction de minuterie	47
22.2	Régler la fonction SLEEP.....	48
22.3	Utiliser la fonction SWING	48
22.4	Description des modes	48
22.5	Régler les vitesses de ventilation	49
22.6	Fonction d'alarme du réservoir d'eau	49
22.7	Raccorder le tuyau de vidange d'eau	49
23	Nettoyer l'appareil	50
24	Dépannage.....	51
25	Données techniques.....	53
26	Éliminer les appareils usagés.....	53
27	Conditions générales de garantie	54
Beschrijving apparaat.....		56
28	Uw veiligheid	59
28.1	Veiligheid en verantwoordelijkheid	59
28.2	Veiligheid en waarschuwing	59
29	Apparaat uitpakken en opstellen	60
29.1	Afvoerluchtslang monteren	61
29.2	Raamafdekking-adapter monteren	62
30	Voor het eerste gebruik	62
31	Apparaat bedienen	63
31.1	MODE-beschrijving.....	64
31.2	Ventilatorniveaus instellen.....	64
31.3	Alarmfunctie watertank.....	64
31.4	Waterafvoerslang aansluiten.....	64
32	Apparaat reinigen	65
33	Problemen verhelpen	67
34	Technische gegevens	69
35	Oude apparaten afvoeren	69
36	Algemene garantievooraarden	70

Gerätebeschreibung

Lieferumfang / Zubehör

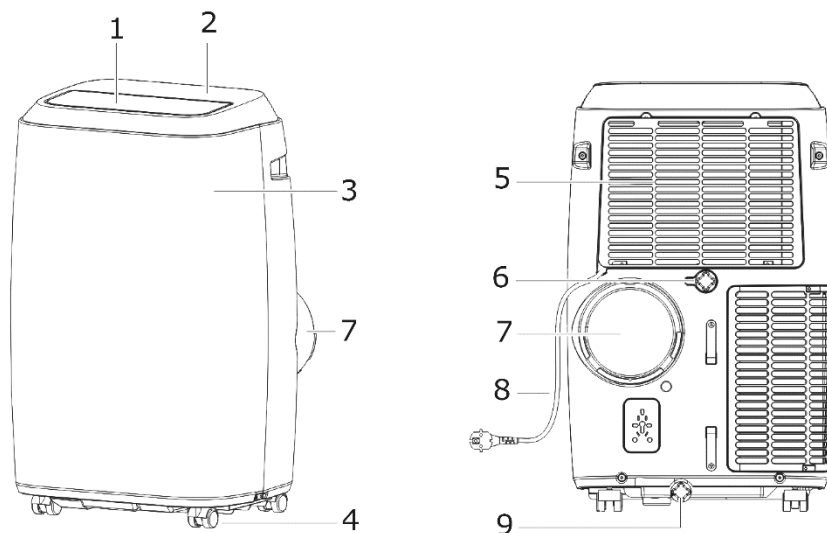


Abb. 1 Geräteansicht

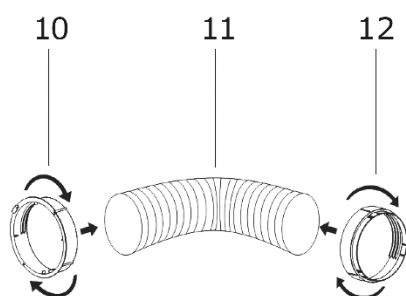


Abb. 2 Montagematerial Abluftschlauch

- | | | | |
|---|--------------------|----|------------------------|
| 1 | Luftauslass | 8 | Netzkabel |
| 2 | Bedienblende | 9 | Bodenwannenablauf |
| 3 | Frontblende | 10 | Geräteanschlussadapter |
| 4 | Rollen | 11 | Abluftschlauch |
| 5 | Lufteinlassgitter | 12 | Fensterblendenadapter |
| 6 | Direktwasserablauf | | |
| 7 | Abluftauslass | | |

Zusätzlicher Lieferumfang

Ablaufschlauch
 Fensterblende inkl. 2 Schrauben
 Fernbedienung
 Batterien
 Optionales Zubehör: HOT AIR STOP

Beschreibung Bedienblende

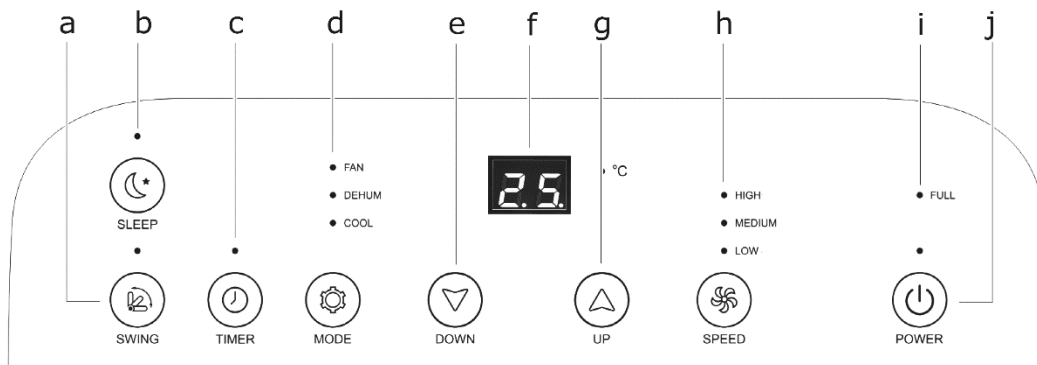


Abb. 3 Bedienblende

	BEDIEN- BLLENDE	FUNKTION
a	SWING	Swing Modus aktivieren
b	SLEEP	Schlaffunktion aktivieren
c	TIMER	Timer aktivieren/deaktivieren
d	MODE	Modus einstellen FAN / DEHUM / COOL
e	DOWN	Reglungstaste für Temperatur und Zeit
f		LED-Anzeige
g	UP	Reglungstaste für Temperatur und Zeit
h	SPEED	Lüfterstufe einstellen HIGH / MEDIUM / LOW
i	POWER	Gerät ein-/ausschalten
j	FULL	Wassertank leeren

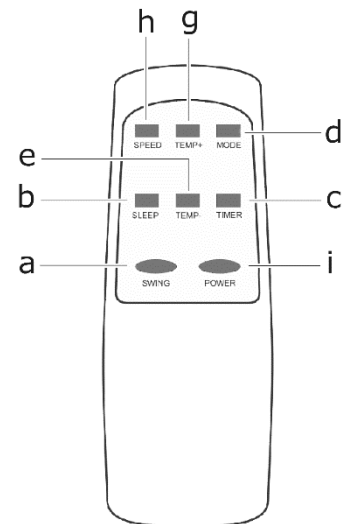


Abb. 4 Fernbedienung

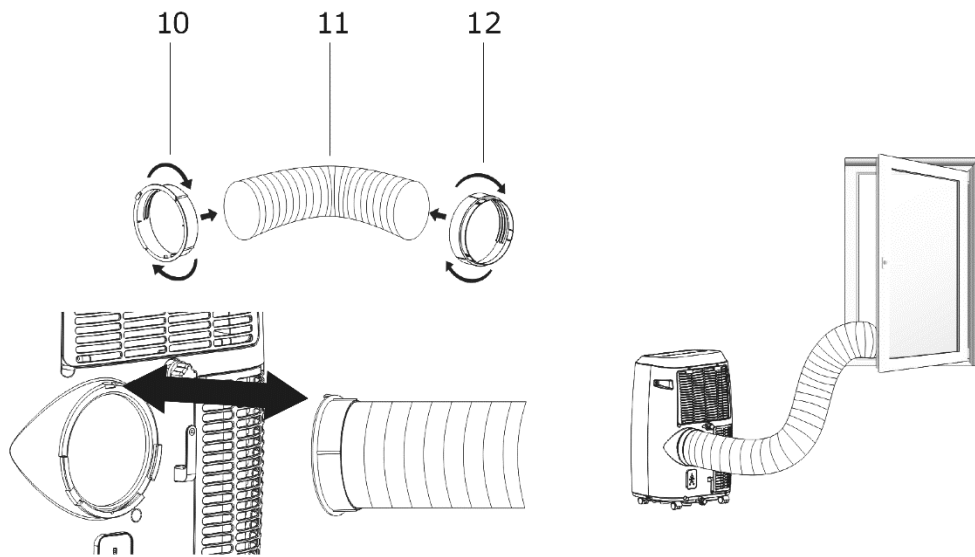


Abb. 5 Montage Abluftschlauch

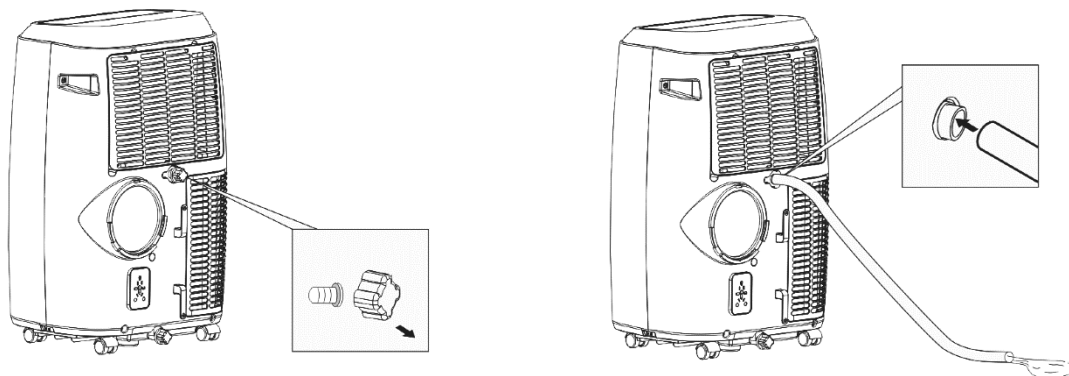


Abb. 6 Wasserablenkung

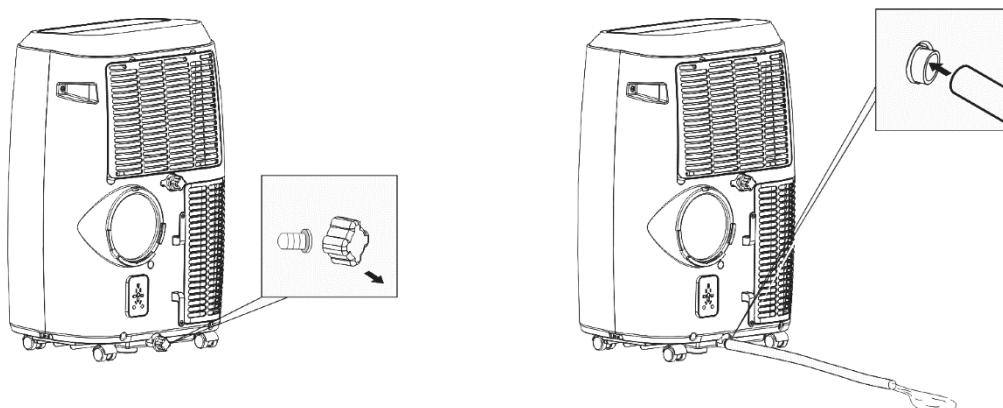


Abb. 7 Bodenwannenablauf

DE

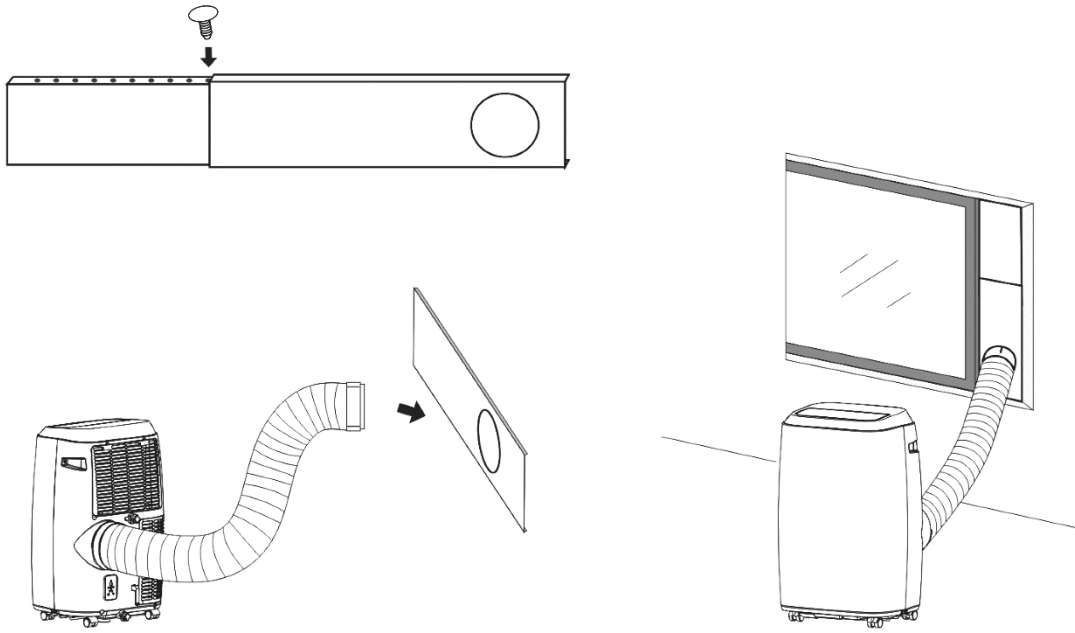


Abb. 8 Fensterblende montieren

1 Ihre Sicherheit

Erklärung der Sicherheitshinweise



GEFAHR

Bezeichnet eine gefährliche Situation, welche bei Nichtbeachtung zum Tod oder zu schwerwiegenden Verletzungen führt!



WARNUNG

Bezeichnet eine gefährliche Situation, welche bei Nichtbeachtung zum Tod oder zu schwerwiegenden Verletzungen führen kann!



VORSICHT

Bezeichnet eine gefährliche Situation, welche bei Nichtbeachtung zu leichten oder mäßigen Verletzungen führen kann!

ACHTUNG

Bezeichnet eine Situation, welche bei Nichtbeachtung zu Sachschäden führt.

1.1 Sicherheit und Verantwortung

Sicherheit von Kindern und Personen mit eingeschränkten Fähigkeiten

Dieses Gerät kann von Kindern ab 8 Jahren und darüber sowie von Personen mit verringerten physischen, sensorischen oder mentalen Fähigkeiten oder Mangel an Erfahrung und Wissen benutzt werden, wenn sie beaufsichtigt oder bezüglich des sicheren Gebrauchs des Gerätes unterwiesen wurden und die daraus resultierenden Gefahren verstehen. Kinder dürfen nicht mit dem Gerät spielen. Reinigung und Benutzerwartung dürfen nicht von Kindern ohne Beaufsichtigung durchgeführt werden.

Kinder müssen das mobile Klimagerät richtig bedienen können und die Gefahren verstehen, auf die in der Gebrauchsanweisung hingewiesen wird.

Kinder müssen beim Gebrauch des mobilen Klimagerätes beaufsichtigt werden, damit sie mit dem Gerät nicht spielen.

1.2 Sicherheit und Warnung

- Betreiben Sie niemals mehrere Geräte über dieselbe Schutzkontakt-Steckdose, z.B. mithilfe einer Mehrfachsteckdose.
- Schließen Sie das mobile Klimagerät nur an eine gut zugängliche Steckdose an, um bei einem Störfall schnell das Netzkabel vom Stromnetz zu trennen.
- Wenn Sie das mobile Klimagerät über ein Verlängerungskabel an die Stromversorgung anschließen, muss das Verlängerungskabel den gültigen Sicherheitsbedingungen entsprechen.

- Betreiben Sie das mobile Klimagerät nicht, wenn es sichtbare Schäden aufweist oder das Netzkabel bzw. der Netzstecker defekt ist.
- Ziehen Sie sofort den Netzstecker aus der Steckdose, wenn das mobile Klimagerät seltsame Geräusche, Gerüche oder Rauch entwickelt.



WARNUNG

EXPLOSIONS- UND VERGIFTUNGSGEFAHR!

Betreiben, lagern und transportieren Sie das mobile Klimagerät nicht in schlecht belüfteten Räumen.



VORSICHT

VERLETZUNGSGEFAHR!

Bei unsachgemäßem Umgang mit dem mobilen Klimagerät besteht Verletzungsgefahr.

Stellen Sie sicher, dass das Klimagerät keine losen Gegenstände, wie z.B.

- Gardinen und Vorhänge,
- lange Haare,
- Krawatten o. Ä. einzieht.

Es besteht die Gefahr das der Lüftungsstrom diese ansaugt.

ACHTUNG

SACHSCHADEN!

Unsachgemäßer Umgang mit dem mobilen Klimagerät kann zu Beschädigungen des Gerätes führen.

2 Gerät auspacken und aufstellen

Gehen Sie beim Öffnen sehr vorsichtig vor.

- ✓ Nehmen Sie das mobile Klimagerät aus der Verpackung.
- ✓ Prüfen Sie, ob die Lieferung vollständig ist.
- ✓ Kontrollieren Sie, ob das mobile Klimagerät oder die Einzelteile Schäden aufweisen.

Im Schadensfall wenden Sie sich an den Kundendienst www.ggv-service.de

ACHTUNG

BESCHÄDIGUNGSGEFAHR!

Benutzen Sie beim Öffnen keine scharfen Messer oder andere spitze Gegenstände. Sie können das mobile Klimagerät schnell beschädigen.

Gerät aufstellen



WARNUNG



BRANDFÖRDERNDE STOFFE!

Das Gerät ist in Räumen mit einer Mindestfläche von 38 m² zu installieren, zu betreiben und zu lagern.

Halten Sie beim Aufstellen des mobilen Klimageräts die Mindestabstände ein.

Seitlich: 30 cm
Abstand zur Wand: 30 cm

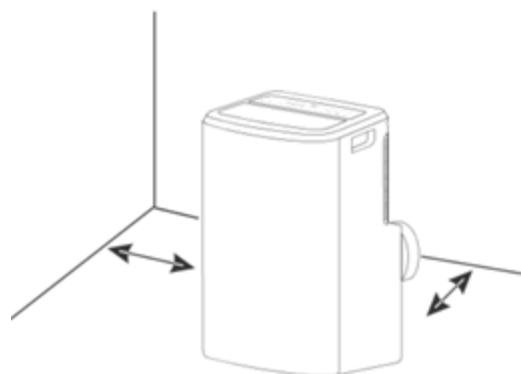


Abb. 9 Gerät aufstellen

Betreiben Sie das mobile Klimagerät nur bei folgenden Umgebungstemperaturen:

Funktion	°F	°C
COOL / Kühlbetrieb	62 °F-95 °F	17°C-35°C
EHUM / Entfeuchtungsbetrieb	55 °F-95 °F	13°C-35°C

Stellen Sie das mobile Klimagerät

- an einen gut zugänglichen Ort,
- auf einem ebenen, trockenen und ausreichend stabilen Untergrund auf.
- nicht an den Rand oder an die Kante einer Fläche.
- Stellen Sie keine Gegenstände auf das mobile Klimagerät.
- Lüftungsklappe während des Betriebes niemals schließen.
- Lüftungsöffnungen an der Ober- und Rückseite des mobilen Klimageräts niemals abdecken.



DE

- Stellen Sie das mobile Klimagerät nie auf oder in der Nähe von heißen Oberflächen ab (z. B. Herdplatten etc.).
- Bringen Sie das Netzkabel nicht mit heißen Teilen in Berührung.
- Setzen Sie das mobile Klimagerät niemals hoher Temperatur (Heizung etc.) oder Witterungseinflüssen (Regen etc.) aus.
- Füllen Sie niemals Flüssigkeit in das mobile Klimagerät.
- Verwenden Sie das mobile Klimagerät nicht mehr, wenn die Kunststoffbauteile des mobilen Klimageräts Risse, Sprünge aufweisen oder sich verformt haben.
- Lassen Sie beschädigte Bauteile nur durch passende Originalersatzteile ersetzen.
- Das mobile Klimagerät immer aufrecht transportieren, betreiben und lagern.

2.1 Abluftschlauch montieren

Installieren Sie zur Nutzung des mobilen Klimageräts die mitgelieferten Zubehörteile.

- Montieren Sie zuerst den Geräteanschlussadapter sowie den Fensterblendenadapter an dem Abluftschlauch (Abb. 5).
- Schieben Sie den Geräteanschlussadapter seitlich in die vorgesehene Arretierung ein.
- Schließen Sie den Fensterblendenadapter an der Fensterblende an.

WICHTIG

- Leistungsverlust durch geknickten Abluftschlauch.
- Abluftschlauch nicht knicken.
- Folgende Höhen einhalten:
min. 20 cm
max. 150 cm

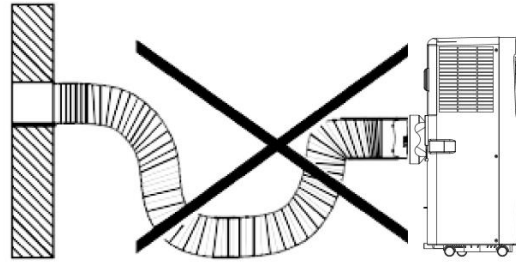


Abb. 10 Abluftschlauch: Falscher Anschluss

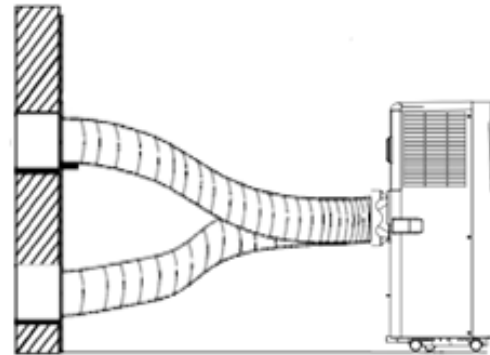
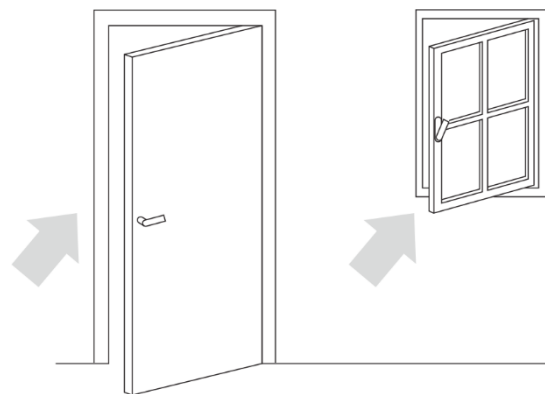


Abb. 11 Abluftschlauch: Richtiger Anschluss

HINWEIS

Je besser die Fenster oder die Öffnungen abgedichtet sind, desto besser ist der Kühleffekt des mobilen Klimageräts.

Den Raum, in dem das mobile Klimagerät steht, regelmäßig lüften.

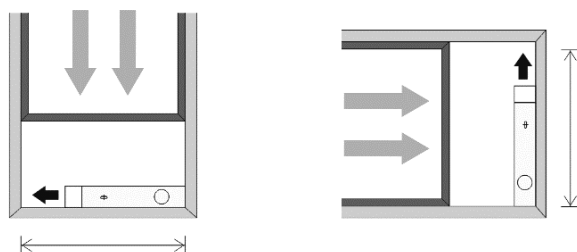


WICHTIG

Abluftschlauch nicht verlängern.
Durchmesser des Abluftschlauchs nicht reduzieren.

2.2 Fensterblendenadapter montieren

1. Überprüfen Sie vor der Installation die Fenstergröße.



Breite: min. 67,5 cm / max. 123 cm
 Höhe: min. 67,5 cm / max. 123 cm

Siehe Abb. 8

2. Fensterblendenadapter horizontal oder vertikal am Fenster montieren.
3. Länge des Fensterblendenadapters anpassen und mit den Schrauben fixieren.
4. Abluftschlauch am Adapter montieren.

3 Vor dem ersten Gebrauch

Grundreinigung

Reinigen Sie das mobile Klimagerät und alle Einzelteile vor der ersten Benutzung wie im Abschnitt „Gerät reinigen“ beschrieben, um eventuell vorhandene Verpackungsstaubreste zu entfernen.

Das mobile Klimagerät vor der ersten Benutzung 12 Std. aufrecht stehen lassen.

Um eventuell vorhandene fertigungsbedingte Rückstände zu beseitigen, das mobile Klimagerät 1 Std. bei geöffnetem Fenster betreiben.

Tritt beim Betreiben des mobilen Klimageräts ein Geruch, ist das normal und verschwindet nach kurzer Zeit. Es ist keine Fehlfunktion. Ausreichend lüften.

Elektrischer Anschluss



STROMSCHLAGGEFAHR!

Fehlerhafte Elektroinstallation oder zu hohe Netzspannung können zu Stromschlägen führen!

Schließen Sie das mobile Klimagerät nur an:

- eine ordnungsgemäß installierte Schutzkontakt-Steckdose anschließen.
- wenn die Netzspannung der Steckdose mit der Angabe auf dem Typenschild übereinstimmt.

4 Gerät bedienen

Der Ventilator des Klimagerätes zieht Raumluft ein und bläst die abgekühlte Luft durch die Kälteanlage wieder raus. Durch diesen Prozess kondensiert auch die in der Luft befindliche Feuchtigkeit und wird im innenliegenden Wassertank gesammelt.

ACHTUNG

BESCHÄDIGUNGSGEFAHR!

Bei unsachgemäßem Umgang können Sie das mobile Klimagerät beschädigen.

Mobiles Klimagerät einschalten

- Mit der Taste „i“ das mobile Klimagerät ein- und ausschalten.
- Das mobile Klimagerät startet automatisch.
- Auf dem Display ist die voreingestellte Temperatur zu sehen (Bsp. 22°C).

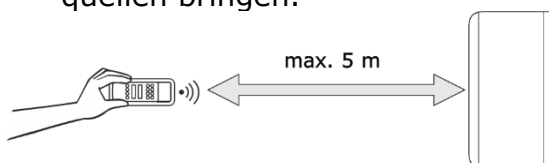
Fernbedienung

Die maximale Entfernung zwischen Gerät und der Fernbedienung beträgt 5 m.

ACHTUNG

SACHSCHADEN!

- Die Fernbedienung nicht fallen lassen.
- Fernhalten von direktem Sonnenlicht.
- Nicht in der Nähe von Wärmequellen bringen.



Batterien auswechseln

1. Nehmen Sie den Schutzdeckel auf der Rückseite der Fernbedienung ab.
2. Wechseln Sie die leeren Batterien gegen zwei neue aus.

ACHTUNG

UMWELTSCHÄDLICH!

Da die Batterien umweltschädlich sind, entsorgen Sie die Batterien gemäß den geltenden gesetzlichen Anforderungen.

Timerfunktion nutzen

Das mobile Klimagerät besitzt eine Timerfunktion, mit der Sie die gewünschte Laufzeit, sowie eine verzögerte Startzeit (in Stunden) vor-einstellen können. Nach Ablauf der jeweils eingestellten Zeit schaltet sich das mobile Klimagerät automatisch ein oder aus.

Startzeit einstellen

1. Während das mobile Klimagerät nicht in Betrieb ist, drücken Sie die Taste „c“ (TIMER).
2. Gewünschte Zeit über die Tasten „e/g“ (DOWN/UP) zwischen 0 - 24 Stunden einstellen.
3. Eingestellte Zeit erscheint auf dem Display.

Laufzeitende einstellen

1. Während das mobile Klimagerät in Betrieb ist, drücken Sie die Taste „c“ (TIMER).
2. Wählen Sie über die Tasten „e/g“ (DOWN/UP) eine gewünschte AUS-Zeit zwischen 0 - 24 Stunden.

Sobald die eingestellte Zeit abgelaufen ist, schaltet sich das mobile Klimagerät automatisch ab.

SLEEP-Funktion einstellen

1. Während das Gerät im COOL Mode ist, mit Taste „b“ (SLEEP) die Schlaffunktion starten.
2. Lüfter läuft in der schwächsten Stufe und die Temperatur wird über max. 8 Std. gesteuert.
3. 0 – 2 Std. erhöhen um jeweils 1°C pro Std.
4. 2 - 4Std. Temperatur wird konstant gehalten.
5. 6 - 8Std. senken der Temperatur pro Std. um jeweils 1 °C.

HINWEIS

Funktion ist nur im Kühlmodus verfügbar.

SWING-Funktion nutzen

Einstellen des Luftstroms für eine angenehmere und bessere Luftzirkulation.

1. Mit der Taste „a“ die SWING Funktion aktivieren. Luftstromrichtung (Lamellen) bewegt sich von links nach rechts.
2. Durch erneutes Drücken auf die Taste „a“ die Luftstromrichtung (Lamellen) in der jeweiligen Position fixieren.

4.1 MODE-Beschreibung

Über die Taste „d“ (MODE) den Modus zwischen FAN, DEHUM, COOL und AUTO auswählen.

Beim Wechsel der Funktionen von COOL zu DEHUM (und umgekehrt) ein EIN/AUS Intervall von 3 Minuten beachten.

FAN Ventilationsmodus

- Lüfterstufe über Taste „h“ (SPEED) einstellen.

DEHUM

- Gerät senkt die aktuelle Raumtemperatur (zwischen 16°C und 31°C) automatisch um 2°C.
- Lüfterstufe wird automatisch auf „niedrig“ (LOW) eingestellt.

COOL - Kühlmodus

- Temperatur über die Tasten „e/g“ (DOWN/UP) zwischen 16°C und 31°C einstellen
- Lüfterstufe über Taste „h“ (SPEED) einstellen.

Lüfterstufen einstellen

Mit der Taste „h“ (SPEED) die Lüfterstufe zwischen niedrig (LOW), mittel (MEDIUM) oder hoch (HIGH) wählen.

Alarmfunktion Wassertank

Die Wasserwanne im Inneren des mobilen Klimagerätes hat einen Wasserstand-Sicherheitsschalter, der den Wasserstand steuert. Wenn der Wasserstand eine erwartete Höhe erreicht, leuchtet die Anzeigelampe „j“ (FULL) auf.

4.2 Wasserablaufschlauch anschließen

Beachten Sie, dass der am mobilen Klimagerät angeschlossene Wasserablaufschlauch an keiner Stelle oberhalb der Position des Schlauchanschlusses am mobilen Klimagerät verlaufen darf. Andernfalls kann Kondenswasser in das mobile Klimagerät zurückfließen und das mobile Klimagerät beschädigen.

Trennen Sie das mobile Klimagerät vom Strom bevor Sie den Wasserablaufschlauch montieren.

Direktwasserablauf anschließen (siehe Abb. 6)

1. Schraubverschluss und Wasserstopfen auf der Rückseite (Mitte) aus dem Entleerungsloch entfernen.
2. Wasserablaufschauch auf den Anschluss setzen.

Führen Sie das freie Ende des Wasserablaufschauches in einen geeigneten Abfluss oder einen geeigneten Behälter, in den das Kondenswasser abfließen soll.

Bodenwannenablauf anschließen (siehe Abb. 7)

1. Schraubverschluss und Wasserstopfen auf der Rückseite (unten) aus dem Entleerungsloch entfernen.
2. Wasserablaufschauch auf den Anschluss setzen.

Führen Sie das freie Ende des Wasserablaufschauches in einen geeigneten Abfluss oder einen geeigneten Behälter, in den das Kondenswasser abfließen soll.

HINWEIS

Ist der innenliegende Wassertank voll, geht das Gerät automatisch auf Notstopp. „E2“ leuchtet auf der Anzeige.

5 Gerät reinigen

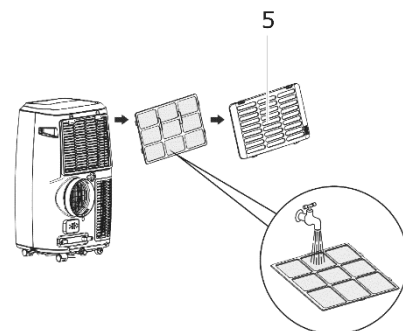
Das mobile Klimagerät je nach Beanspruchung und Verschmutzungsgrad reinigen, jedoch mindestens alle 4 Wochen.

Vor jeder Reinigung das mobile Klimagerät vollständig abkühlen lassen!

- Reinigen Sie die Lüftungsöffnungen und den Filter regelmäßig (ca. alle 2 Wochen), um zu vermeiden, dass die Leistung des mobilen Klimageräts abnimmt.
- Wischen Sie das mobile Klimagerät von außen mit einem trocknen oder leicht angefeuchteten, gut ausgewrungenen Tuch ab.
- Reiben Sie das mobile Klimagerät anschließend vollständig trocken.
- Entfernen Sie mithilfe einer geeigneten weichen Bürste Staub und Verschmutzungen aus den Lüftungsöffnungen.

Filter reinigen

1. Lufteinlassgitter (12) öffnen und herausziehen
2. Mit einer Bürste oder einem Staubsauger die Filterhalterung reinigen.
3. Filter mit Neutralreiniger und lauwarmen Wasser reinigen.
4. Filter trocknen lassen.
5. Filter auf das Lufteinlassgitter legen und dieses wieder ins Gerät einsetzen.





WARNUNG

STROMSCHLAGGEFAHR!

- Tauchen Sie das mobile Klimagerät, sowie die Fernbedienung zum Reinigen niemals in Wasser.
- Verwenden Sie zur Reinigung keinen Dampfreiniger.

ACHTUNG

SACHBESCHÄDIGUNG DURCH FEHLBEDIENUNG!

Unsachgemäße Reinigung des mobilen Klimageräts kann zu Beschädigungen führen.

- Verwenden Sie keine
 - aggressiven Reinigungsmittel
 - Bürsten mit Metall- oder Nylonborsten sowie
 - scharfe, metallische Reinigungsgegenstände wie Messer, harte Spachtel und dergleichen. Diese können die Oberflächen beschädigen.

6 Fehler beheben

STÖRUNG	MÖGLICHE URSACHEN	MASSNAHMEN
Mobiles Klimagerät startet nicht.	Netzstecker ist nicht mit Steckdose verbunden.	Überprüfen Sie, ob Netzstecker korrekt angeschlossen ist.
	Anzeige „Full“ leuchtet	Entleeren Sie den Wassertank.
	Raumtemperatur ist niedriger als die eingestellte Temperatur.	Regulieren Sie die Temperatur nach unten.
Mobiles Klimagerät arbeitet nicht mit der erwarteten Effektivität. Kühlung nicht ausreichend.	Türen und / oder Fenster sind nicht richtig geschlossen.	Alle Türen, Fenster o.ä. schließen, durch die warme Luft eindringen kann.
	Es gibt zusätzlich Wärmequellen im Raum.	Wärmequellen nach Möglichkeit entfernen.
	Temperatur ist zu hoch eingestellt.	Regulieren Sie die Temperatur nach unten.
	Luftein- oder -auslaß ist blockiert.	Objekte vom Luftein-/ auslaß entfernen. Luftfilter-/ auslaß reinigen. Mindestabstände einhalten.
Luft wird nicht ausgeblasen.	Luftfilter/-auslaß ist blockiert.	siehe oben
Betriebsgeräusche.	Gerät steht nicht auf einem ebenen und stabilen Untergrund.	Gerät auf einen ebenen und stabilen Untergrund stellen.
	Luftfilter/- auslaß blockiert.	siehe oben
	Gerät macht „fließende“ Geräusche.	Fließendes Geräusch von Kältemittel. Keine Maßnahmen erforderlich.
Wasser läuft aus	Wasserablaufschauch hat sich gelöst oder ist beschädigt.	Wasserablaufschauch auf Schäden, sowie richtige Montage prüfen und ggf. austauschen oder richtig montieren.
	Wasserablauf ist blockiert.	Entfernen Sie Hindernisse und richten Sie den Wasserablaufschauch gerade aus
	Entwässerungsloch nicht richtig verschlossen. Entwässerungsstopfen ist beschädigt.	Prüfen Sie ob: <ul style="list-style-type: none"> - das Entwässerungsloch richtig verschlossen ist. - der Stopfen beschädigt ist.

Fehlermeldungen auf dem Display

	BEDEUTUNG
E0	Raumtemperatursensor ausgefallen
E1	Verflüssiger-Temperatursensor ausgefallen
E2	Wassertank voll bei Kühlen
E3	Verdampfer-Temperatursensor ausgefallen

Reparatur

- Das mobile Klimagerät ausschließlich durch autorisiertes und zertifiziertes Fachpersonal reparieren lassen.
- Ein beschädigtes Netzkabel des mobilen Klimageräts ausschließlich nur durch einen autorisierten Elektrofachmann reparieren lassen, um mögliche Gefahren zu vermeiden.

Bei allen Fehlercodes	Kundenservice kontaktieren www.ggv-service.de
-----------------------	--

Bei eigenständig durchgeführten Reparaturen, unsachgemäßem oder falschem Anschluss erlischt die Garantie.

7 Technische Daten

MODELL	CM 61248 we
Artikel Nr.	5050067
EAN	4016572102567
Elektrischer Anschluss (Spannung – Frequenz)	220-240 V~50 Hz
Nennleistung	3.500 W
Schutzklasse	I
Betriebstemperatur	16 – 35°C
Kältemittel/Menge	R 290 / 226g
Gewicht	27 kg
Entfeuchtungskapazität	30 l
Lautstärke	65 dB(A)
Ansaugdruck	2,6 / 1,0 MPa
Min. Raumgrundfläche	38 m ²
Zubehör Hot Air Stopp (online unter der Serviceadresse www.ggv-service.de Bestellen.)	5050050 HAS01

Kältemittel

Dieses mobile Klimagerät enthält das Kältemittel R290. Dabei handelt es sich um ein fluoriertes Treibhausgas mit einem relativen Treibhauspotenzial (GWP) von 3, das vom Kyoto-Protokoll erfasst wurde. Das Treibhausgas kann gefährlich für die Umwelt sein und zur globalen Erwärmung beitragen, wenn es in die Atmosphäre gelangt.

CE-Kennzeichnung

Zum Zeitpunkt der Markteinführung erfüllt das Produkt die Anforderungen, die in der Richtlinie zur Vereinheitlichung der Gesetze der Mitgliedstaaten bezüglich der elektromagnetischen Verträglichkeit 2014/30/EU von elektrischer Ausrüstung innerhalb bestimmter Spannungsgrenzen (2014/35/EU) festgelegt wurden. Dieses Produkt ist mit dem CE-Kennzeichen identifiziert und wird mit einer Konformitätserklärung zur Untersuchung durch die Marktüberwachungsautorität geliefert.

8 Altgeräte entsorgen



Dieses Produkt wird gemäß der europäischen Abfallrahmenrichtlinie 2012/ 19/EU gekennzeichnet. Die Richtlinie regelt die richtige Entsorgung des Produkts. Die umweltgerechte Entsorgung wird mögliche negative Folgen für die Gesundheit verhindern, die durch eine falsche Entsorgung verursacht werden. Das Symbol auf dem Produkt oder der Verpackung gibt an, dass dieses Produkt nicht mit dem normalen Hausmüll entsorgt werden darf. Der Benutzer muss das Produkt an/bei einer Sammelstelle zum Recycling von elektrischer und elektronischer Ausrüstung zurückgeben.

Die Entsorgung muss die bestehenden lokalen Vorschriften erfüllen. Für weitere Informationen kontaktieren

9 Allgemeine Garantiebedingungen

Die nachstehenden Bedingungen, die Voraussetzungen und Umfang unserer Garantieleistung beschreiben, lassen das Gewährleistungsrecht des Endabnehmers unberührt.

Für dieses Gerät leisten wir Garantie gemäß nachstehenden Bedingungen:

Als Käufer eines Gutfels – Gerätes haben Sie eine Herstellergarantie (2 Jahre ab Kaufdatum).

Während dieser Garantiezeit haben Sie die Möglichkeit, Ihre Ansprüche direkt in der Serviceplattform des Herstellers unter www.ggv-service.de

geltend zu machen.

Beim Abschluss einer zusätzlichen Garantie zwischen Ihnen und Ihrem Händler sind jegliche Ansprüche nach Ablauf der 24-monatigen Herstellergarantie ausgeschlossen. Wenden Sie sich in diesem Fall direkt an Ihrem Händler.

Leistungsdauer

Die Garantie läuft 24 Monate ab Kaufdatum (Kaufbeleg ist vorzulegen). Während den ersten 6 Monaten werden Mängel am Gerät unentgeltlich beseitigt, Voraussetzung ist, dass das Gerät ohne besonderen Aufwand für Reparaturen zugänglich ist. In den weiteren 18 Monaten ist der Käufer verpflichtet nachzuweisen, dass der Mangel bereits bei Lieferung bestand.

Bei gewerblicher Nutzung (z.B. in Hotels, Kantinen), oder bei Gemeinschaftsnutzung durch mehrere Haushalte, beträgt die Garantie 12 Monate ab Kaufdatum (Kaufbeleg ist vorzulegen). Während den ersten 6 Monaten werden Mängel am Gerät unentgeltlich beseitigt, Voraussetzung ist, dass das Gerät ohne besonderen Aufwand für Reparaturen zugänglich ist. In den weiteren 6 Monaten ist der Käufer verpflichtet nachzuweisen, dass der Mangel bereits bei Lieferung bestand.

Durch die Inanspruchnahme der Garantie verlängert sich die Garantie weder für das Gerät, noch für die neu eingebauten Teile.

Umfang der Mängelbeseitigung

Innerhalb der genannten Fristen beseitigen wir alle Mängel am Gerät, die nachweisbar auf mangelhafte Ausführung oder Materialfehler zurückzuführen sind. Ausgewechselte Teile gehen in unser Eigentum über.

Ausgeschlossen sind :

Normale Abnutzung, vorsätzliche oder fahrlässige Beschädigung, Schäden, die durch Nichtbeachtung der Gebrauchsanweisung, unsachgemäße Aufstellung, bzw. Installation oder durch Anschluss an falsche Netzspannung entstehen, Schäden, aufgrund von chemischer, bzw. elektrothermischer Einwirkung oder durch sonstige anormale Umweltbedingungen, Glas-, Lack- oder Emailleschäden und evtl. Farbunterschiede sowie defekte Glühlampen. Ebenso sind Mängel am Gerät ausgeschlossen, wenn die aufgrund von Transportschäden zurückzuführen sind. Wir erbringen auch dann keine Leistungen, wenn – ohne unsere besondere, schriftliche Genehmigung – von nicht ermächtigten Personen am Gutfels – Gerät Arbeiten vorgenommen oder Teile fremder Herkunft verwendet wurden. Diese Einschränkung gilt nicht für mangelfreie, durch einen qualifizierten Fachmann mit unseren Originalteilen, durchgeführte Arbeiten zur Anpassung des Gerätes an die technischen Schutzvorschriften eines anderen EU-Landes.

Geltungsbereich

Unsere Garantie gilt für Geräte, die in einem EU-Land erworben wurden und die in der Bundesrepublik Deutschland oder Österreich in Betrieb sind.

Für Geräte, die in einem EU-Land erworben und in ein anderes EU-Land gebracht wurden, werden Leistungen im Rahmen der jeweils landesüblichen Garantiebedingungen erbracht. Eine Verpflichtung zur Leistung der Garantie besteht nur dann, wenn das Gerät den technischen Vorschriften des Landes, in dem der Garantieanspruch geltend gemacht wird, entspricht.

Für Reparaturaufträge außerhalb der Garantiezeit gilt:

- Wird ein Gerät repariert, sind die Reparaturrechnungen sofort fällig und ohne Abzug zu bezahlen.
- Wird ein Gerät überprüft, bzw. eine angefangene Reparatur nicht zu Ende geführt, werden Anfahrt- und Arbeitspauschalen berechnet. Die Beratung durch unser Kundenberatungszentrum ist unentgeltlich.

Intended use

The mobile air conditioner is designed exclusively for conditioning, ventilating and dehumidifying the air in closed rooms. It is intended exclusively for use in private households and is **not** suitable for commercial use.

Use the mobile air conditioner only as described in these operating instructions. Any other form of use does not constitute an intended use and can result in material damage or even personal injury. The mobile air conditioner is not a toy. The manufacturer or dealer accepts no liability for damage or injury resulting from improper use or use for other than the intended purpose.

Appliance description

Scope of supply / accessories

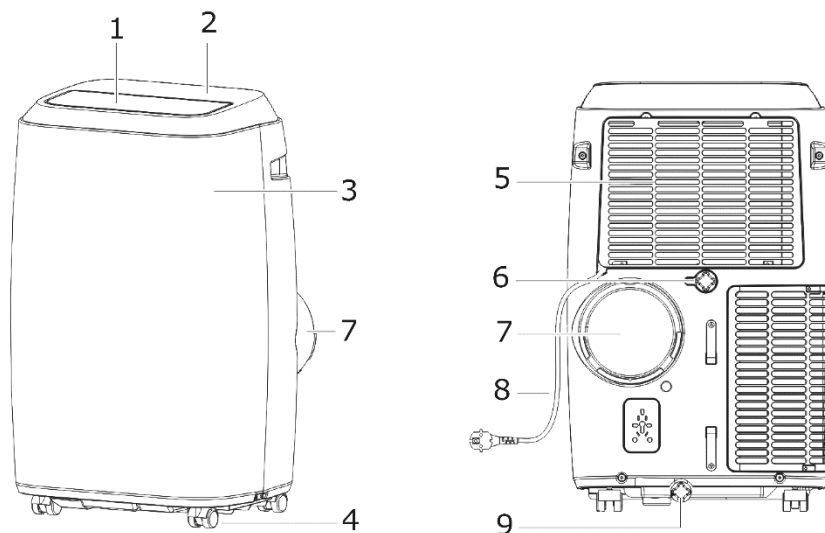


Fig. 1 View of the appliance

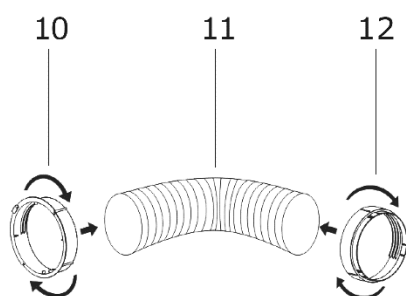


Fig. 2 Installation materials of exhaust air hose

- | | |
|----------------------|---------------------------------|
| 1 Air outlet | 8 Mains power cable |
| 2 Control panel | 9 Floor tray drain |
| 3 Front panel | 10 Appliance connection adapter |
| 4 Rollers | 11 Exhaust air hose |
| 5 Air inlet grille | 12 Window panel adapter |
| 6 Direct water drain | |
| 7 Exhaust air outlet | |

Additional scope of supply

Drain hose

Window panel incl. 2 screws

Remote control

Batteries

Optional accessories: HOT AIR STOP

Description of control panel

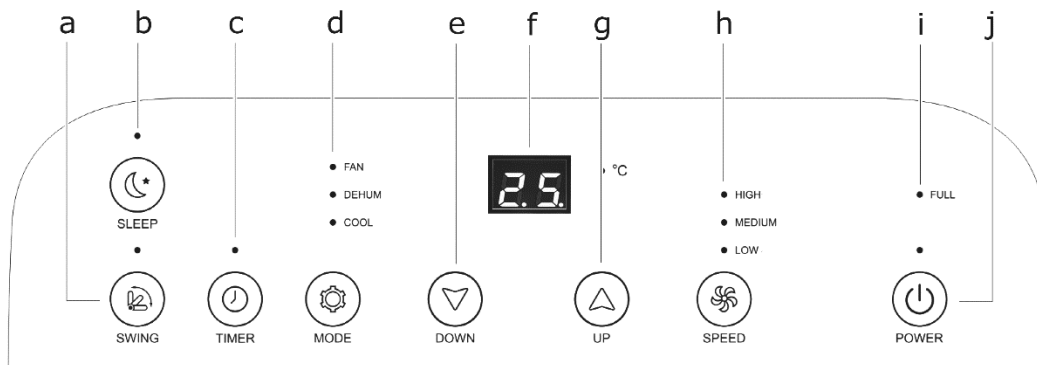


Fig. 3 Control panel

	CONTROL PANEL	FUNCTION
a.	SWING	Activate SWING mode
b.	SLEEP	Activate SLEEP function
c.	TIMER	Activate/deactivate timer
d.	MODE	Set mode FAN / DEHUM / COOL
e.	DOWN	Control button for temperature and time
f.		LED display
g.	UP	Control button for temperature and time
h.	SPEED	Set fan speed HIGH / MEDIUM / LOW
i.	POWER	Switch appliance ON/OFF
j.	FULL	Empty water tank

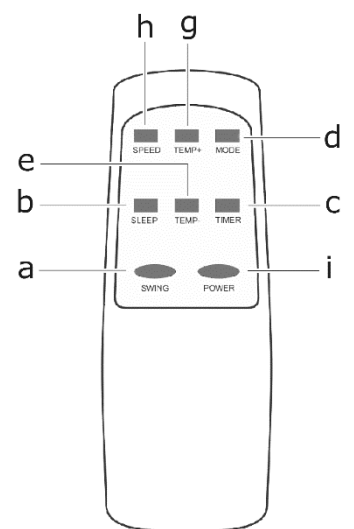


Fig. 4 Remote control

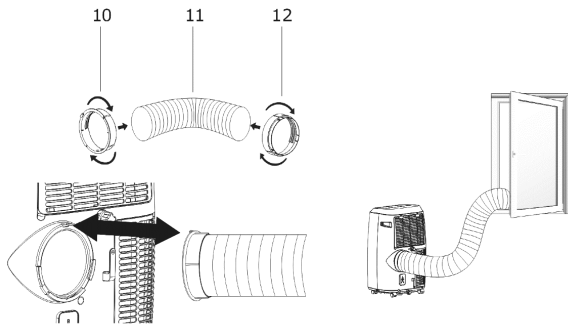


Fig. 5 Installation of exhaust air hose

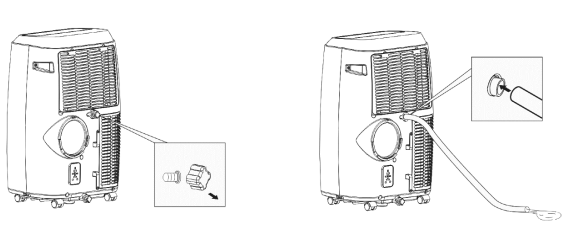


Fig. 7 Water drain

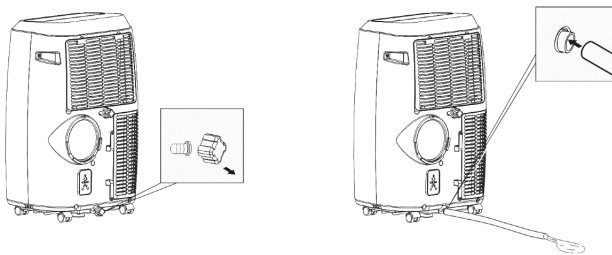


Fig. 6 Floor tray-drain

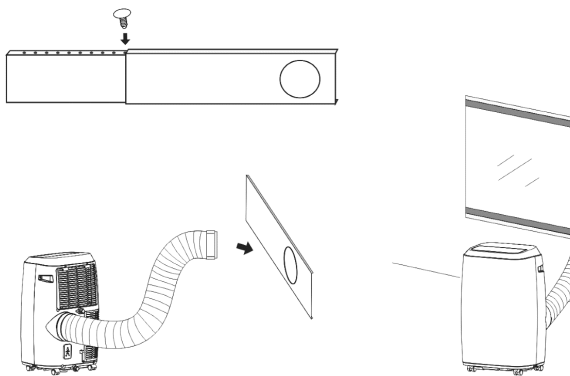


Fig. 8 Install window panel

10 Your safety

Safety and responsibility

Safety of children and persons with limited capabilities

This appliance can be used by children above 8 years of age, and by persons with limited physical, sensory or mental aptitude or lack of experience and knowledge if they are supervised or have been instructed in the safe use of the appliance and understand the associated hazards. Children must not be allowed to play with the appliance. Cleaning and servicing by the user must not be carried out by children without supervision.

Children must be able to operate the mobile air conditioner correctly and understand the risks highlighted in these operating instructions.

Children must be supervised when the mobile air conditioner is in operation to ensure that they do not play with the appliance.

10.1 Safety and warnings

- Never operate several appliances from the same plug socket, e.g. using a multiple socket strip.
- Connect the mobile air conditioner only to an easily accessible plug socket in order to be able to disconnect the mains power cable from the mains power supply in the event of a fault.
- If you connect the mobile air conditioner to the mains power supply using an extension lead, the extension lead must satisfy the applicable safety regulations.
- Do not operate the mobile air conditioner if it shows visible signs of damage or the mains power cable or mains plug is defective.
- Pull the mains plug out of the plug socket immediately if the

mobile air conditioner develops unusual noises, odours or smoke.



RISK OF EXPLOSION AND POISONING!

Do not operate, store or transport the mobile air conditioner in poorly ventilated rooms.



RISK OF INJURY!

Improper use of the mobile air conditioner can lead to a risk of injury.

Ensure that the air conditioner cannot catch any loose objects, e.g.

- Blinds and curtains,
- Long hair,
- Neck ties, etc.

There is a risk of the air current drawing in such objects.

ATTENTION

APPLIANCE DAMAGE!

Improper use of the mobile air conditioner can result in damage to the appliance.

11 Unpacking and setting up the appliance

Take care when opening the packaging.

- ✓ Remove the mobile air conditioner from the packaging.
- ✓ Check that the delivery is complete.
- ✓ Check the mobile air conditioner and all the individual parts for damage.

In the event of damage, please contact After Sales Service www.ggv-service.de

ATTENTION

RISK OF DAMAGE!

Do not use sharp knives or other pointed objects for opening. You could easily damage the mobile air conditioner.

Setting up the appliance



WARNING



FLAMMABLE SUBSTANCES!

The appliance may only be installed, operated and stored in rooms with a minimum area of 38 m².

Observe the minimum clearances when installing the mobile air conditioner.

To the sides: 30 cm
Distance to wall: 30 cm

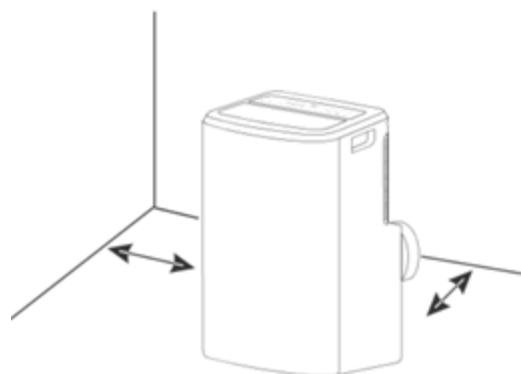


Fig. 9 Installing the appliance

Operate the mobile air conditioner only at the following ambient temperatures:

Function	°F	°C
COOL / Cooling mode	62 °F-95 °F	17°C-35°C
EHUM / Dehumidification mode	55 °F-95 °F	13°C-35°C

Install the mobile air conditioner

- In an easily accessible location,
- On a level, dry and sufficiently stable surface.
- Not on the edge of a surface.
- Do not place any objects on the mobile air conditioner.
- Never close the ventilation flap during operation.
- Never cover the ventilation openings on the top and back of the mobile air conditioner.



EN

- Never place the mobile air conditioner on or near hot surfaces (e.g. cooker hotplates, etc.).
- Do not allow the mains power cable to come into contact with hot parts.
- Never expose the mobile air conditioner to high temperatures (radiators, etc.) or the weather (rain, etc.).
- Never pour liquids into the mobile air conditioner.
- Do not use the mobile air conditioner if the plastic components are cracked, split or deformed.
- Have damaged components replaced only by suitable OEM spare parts.
- Always transport, operate and store the mobile air conditioner upright.

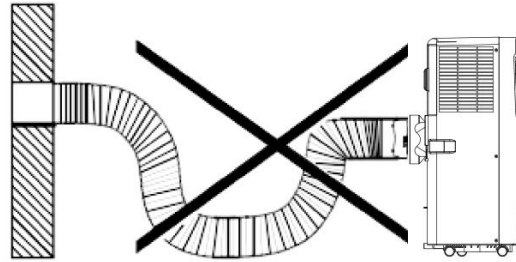


Fig. 10 Exhaust air hose Incorrect connection

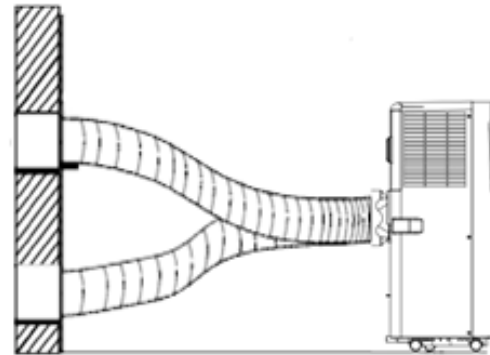


Fig. 11 Exhaust air hose correct-connection

11.1 Connecting the exhaust air hose

Install the accessories supplied before using the mobile air conditioner.

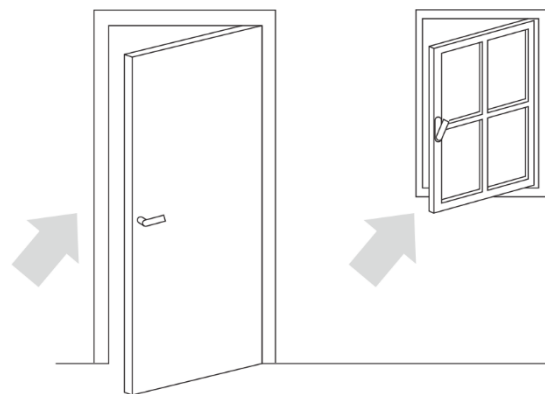
- First install the appliance connection adapter and the window panel adapter on the exhaust air hose (Fig. 5).
- Push the appliance connection adapter into the fitting on the side until it engages.
- Connect the window panel adapter to the window panel.

IMPORTANT

- A kinked exhaust air hose will detract from the performance of the mobile air conditioner.
- Do not kink the exhaust air hose.
- Observe the following heights:
min. 20 cm
max. 150 cm

NOTE

The better the windows or openings are sealed, the better the cooling effect of the mobile air conditioner. Ventilate the room in which the mobile air conditioner is installed at regular intervals.

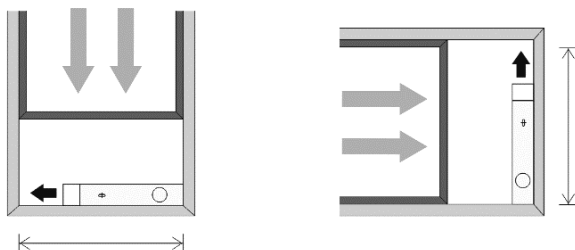


IMPORTANT

Do not extend the exhaust air hose. Do not reduce the diameter of the exhaust air hose.

11.2 Installing the window panel adapter

- Check the window size before installation.



Width: min. 67.5 cm / max. 123 cm
Height: min. 67.5 cm / max. 123 cm

See Fig. 8

1. Install the window panel adapter horizontally or vertically on the window.
2. Adapt the length of the window panel adapter and secure in place with the screws.
3. Connect the exhaust air hose to the adapter.

12 Before using for the first time

Basic cleaning

Clean the mobile air conditioner and all individual parts before using for the first time as described in section "Cleaning the appliance" to remove any packaging dust residues.

Allow the mobile air conditioner to stand upright for 12 hours before using for the first time.

In order to remove any production-related residues, operate the mobile air conditioner for 1 hour with the window open.

If odours occur during operation of the mobile air conditioner, this is normal and disappears after a short time. It is not a malfunction. Ventilate sufficiently.

Electrical connection



RISK OF ELECTRIC SHOCK!

A faulty electrical installation or excessively high mains voltages can result in electric shocks!

Connect the mobile air conditioner only to:

- A properly installed plug socket with earthing contact.
- When the mains power supply of the plug socket corresponds to the data on the type plate.

13 Operating the appliance

The fan of the air conditioner draws in room air and blows the cooled air out again through the refrigeration system.

During this process, the moisture in the air also condenses and is collected in the internal water tank.

ATTENTION

RISK OF DAMAGE!

Improper handling can result in damage to the mobile air conditioner.

Switching on the mobile air conditioner

- Switch the mobile air conditioner on and off with button "i".
- The mobile air conditioner starts automatically.
- The preset temperature can be seen on the display (e.g. 22°C).

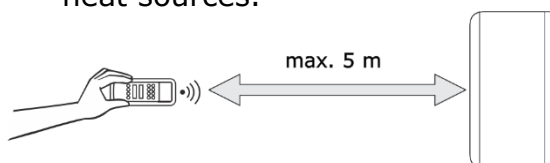
Remote control

The maximum distance between the appliance and the remote control is 5 metres.

ATTENTION

APPLIANCE DAMAGE!

- Do not drop the remote control.
- Keep away from direct sunlight.
- Do not leave in the vicinity of heat sources.



Replacing the batteries

1. Remove the protective cover on the back of the remote control.
2. Replace the empty batteries with two new ones.

ATTENTION

RISK OF ENVIRONMENTAL DAMAGE!

As the batteries are harmful to the environment, dispose of them in accordance with the applicable statutory regulations.

Using the Timer function

The mobile air conditioner has a timer function that lets you preset the desired operating time and a delayed starting time (in hours). At the end of the set time, the mobile air conditioner switches on or off automatically.

Set the starting time

1. With the mobile air conditioner not in operation, press button "c" (TIMER).
2. Set the desired starting time between 0 and 24 hours with buttons "e/g" (DOWN/UP).
3. The set time appears on the display.

Set the stopping time

1. With the mobile air conditioner in operation, press button "c" (TIMER).
2. Select the desired OFF time between 0 – 24 hours with buttons "e/g" (DOWN/UP).

As soon as the set time has elapsed, the mobile air conditioner switches off automatically.

13.1 Setting the SLEEP function

1. With the appliance in COOL mode, start the SLEEP function with button "b" (SLEEP).
2. The fan runs at the lowest speed and the temperature is controlled for max. 8 hours.
3. 0 - 2 hours: Increase by 1°C per hour.
4. 2 - 4 hours: Temperature is kept constant.
5. 6 - 8 hours: Decrease the temperature by 1°C per hour.

NOTE

The function is only available in cooling mode.

Using the SWING function

Setting of the air flow for a more comfortable and better air circulation.

1. Activate the SWING function with button "a".
2. The air flow direction (louvres) moves from left to right.
3. Fix the air flow direction (louvres) in the respective position by pressing button "a" again.

13.2 MODE description

Select the operating mode between FAN, DEHUM, COOL and AUTO with button "d" (MODE).

When changing from COOL to DEHUM mode (and vice versa), allow an ON/OFF interval of 3 minutes.

FAN – ventilation mode

- Set the fan speed with button "h" (SPEED).

DEHUM

- The appliance automatically lowers the current room temperature (between 16°C and 31°C) by 2°C.
- The fan speed is automatically set to "low" (LOW).

COOL – cooling mode

- Set the temperature 16°C and 31°C with buttons "e/g" (DOWN/UP).
- Set the fan speed with button "h" (SPEED).

Setting the fan speeds

Set the fan speed to low (LOW), medium (MEDIUM) or high (HIGH) with button "h" (SPEED).

Water tank alarm function

The water tray inside the mobile air conditioner has a water level safety switch which monitors the water level. When the water level reaches an expected height, the indicator light "j" (FULL) comes on.

13.3 Connecting water drain hose

Note that the water drain hose connected to the mobile air conditioner must not run higher than the position of the hose connection on the mobile air conditioner at any point, as otherwise condensation may flow back into the mobile air conditioner and damage the appliance.

Disconnect the mobile air conditioner from the mains power supply before installing the water drain hose.

Connecting the direct water drain (see Fig. 6)

1. Remove the screw cap and water plug on the rear (middle) of the appliance from the drain hole.
2. Attach the water drain hose to the connection.

Route the free end of the water drain hose into a suitable drain or container into which the condensate is to drain.

Connecting the floor tray drain (see Fig. 7)

3. Remove the screw cap and water plug on the rear (bottom) of the appliance from the drain hole.
4. Attach the water drain hose to the connection.

Route the free end of the water drain hose into a suitable drain or container into which the condensate is to drain.

NOTE

If the internal water tank is full, the appliance automatically switches to emergency stop. "E2" lights up on the display.

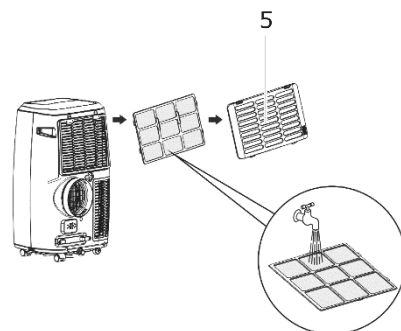
14 Cleaning the appliance

Clean the mobile air conditioner according to use and degree of soiling, but at least every 4 weeks. Always allow the mobile air conditioner to cool down completely before cleaning!

- Clean the ventilation openings and the filter at regular intervals (approx. every 2 weeks) to prevent the performance of the mobile air conditioner from deteriorating.
- Wipe down the outside of the mobile air conditioner with a dry or slightly damp cloth.
- Then rub the mobile air conditioner completely dry.
- Remove dust and soiling from the ventilation openings using a suitable soft brush.

Cleaning the filter

1. Open and pull out air inlet grille (12).
2. Clean the filter holder with a brush or vacuum cleaner.
3. Clean the filter using a neutral detergent and luke-warm water.
4. Allow the filter to dry.
5. Place the filter onto the air inlet grille and install the grille in the appliance again.





WARNING

RISK OF ELECTRIC SHOCK!

- Never immerse the mobile air conditioner or the remote control in water for cleaning.
- Do not use steam cleaners for cleaning.

ATTENTION

APPLIANCE DAMAGE RESULTING FROM INCORRECT OPERATION!

Improper cleaning can result in damage to the mobile air conditioner.

- Do not use:
 - Aggressive cleaning agents
 - Brushes with metal or nylon bristles, or
 - Sharp, metallic cleaning aids such as knives, hard spatulas, etc. These can damage the surfaces.

15 Troubleshooting

FAULT	POSSIBLE CAUSES	MEASURES
Mobile air conditioner does not start.	Mains plug is not plugged into the plug socket.	Check whether the mains plug has been plugged in correctly.
	Display "Full" is lit.	Empty the water tank.
	Room temperature is lower than the set temperature.	Lower the set temperature.
The mobile air conditioner is not operating with the expected effectiveness. Insufficient cooling.	Doors and/or windows are not properly closed.	Close all doors and windows, etc. through which warm air may enter.
	There are additional heat sources in the room.	Remove heat sources, if possible.
	Temperature is set too high.	Lower the set temperature.
	Air inlet or outlet is blocked.	Remove objects from the air inlet/outlet. Clean the air filter and air outlet. Maintain the specified minimum clearances.
Air is not blown out.	Air filter or air outlet is blocked.	See above.
Operating noises.	The appliance is not standing on a level and stable surface.	Place the appliance on a level and stable surface.
	Air filter or air outlet blocked.	See above.
	Appliance makes "flowing" noises.	Flowing noise of the refrigerant. No measures necessary.
Water runs out.	Water drain hose has come loose or is damaged.	Inspect the water drain hose for damage and check for correct installation; replace or install correctly, as necessary.
	Water drain hose is blocked.	Remove any obstacles and straighten the water drain hose.
	Drain hole not properly closed. Drainage plug is damaged.	Check whether: <ul style="list-style-type: none"> - The drain hole is properly closed. - The plug is damaged.

Error messages on the display

DISPLAY CODES	MEANING
E0	Room temperature sensor failed
E1	Condenser temperature sensor failed
E2	Water tank full during cooling
E3	Evaporator temperature sensor failed
In the event of any error codes,	contact After Sales Service: www.ggv-service.de

Repair

- Have the mobile air conditioner repaired only authorised and certified specialist personnel.
- Have a damaged mobile air conditioner mains power cable repaired only by an authorised and qualified electrician to avoid possible risks.

Unauthorised and unqualified repairs and improper or incorrect connection will void all warranty claims.

16 Technical data

MODEL	CM 61248 we
Article No.	5050067
EAN	4016572102567
Electrical connection (voltage – frequency)	220-240 V~50 Hz
Rated power	3.500 W
Protection class	I
Operating temperature	16 – 35°C
Refrigerant / capacity	R 290 / 226g
Weight	27 kg
Dehumidification capacity	30 l
Noise level	65 dB(A)
Intake pressure	2,6 / 1,0 MPa
Minimum room floor area	38 m ²
Hot Air Stop accessories (online under the Service address www.ggv-service.de)	5050050 HAS01

Refrigerant

This mobile air conditioner contains the refrigerant R290. R290 is a fluorinated greenhouse gas with a relative global warming potential (GWP) of 3 as defined by the Kyoto Protocol. The greenhouse gas may be harmful to the environment and contribute to global warming if it is allowed to escape into the atmosphere.

CE mark

At the time of its placement on the market, this product conforms to the requirements laid down in the Council directives on the approximation of the laws of the Member States relating to electromagnetic compatibility, Directive 2014/30/EU, of electrical equipment designed for use within certain voltage limits (2014/35/EU). This product is identified with the CE mark and is supplied with a declaration of conformity for examination by the market supervisory authority.

17 Disposal of old appliances



This product is marked in accordance with the European Waste Electrical and Electronic Equipment (WEEE) Directive 2012/19/EU. This directive lays down the regulations for proper disposal of the product. Environmentally friendly disposal prevents possible negative impacts on health that could be caused by improper disposal. The symbol on the product or packaging indicates that this product must not be disposed of with the normal domestic waste. The user must return the product to a collection point for the recycling of electrical and electronic waste.

The prevailing local regulations must be observed for disposal. For further information, please contact your local authority.

18 General warranty terms

The following terms describing the preconditions for and scope of our warranty, do not infringe the warranty rights of the ultimate buyer.

Our warranty for this appliance is granted under the following terms:

As buyer of a Gutfels appliance, you have a manufacturer's warranty for a period of 2 years from the date of purchase.

During this warranty period, you can make your warranty claims directly on the manufacturer's Service platform at

www.ggv-service.de.

If an additional warranty is concluded between you and your dealer, all claims against the manufacturer will become void after the end of the 24-month manufacturer's warranty. In this case, please contact your dealer directly.

Warranty period

The warranty period is 24 months from the date of purchase (proof of purchase must be presented). During the first 6 months, defects in the appliance are remedied free of charge on condition that the appliance is accessible for repairs without any great effort. During the following 18 months, the buyer is obliged to prove that the defect already existed at the time of delivery.

In the case of commercial use (e.g. in hotels, canteens) or joint use by several households, the warranty period is 12 months from the date of purchase (proof of purchase must be presented). During the first 6 months, defects in the appliance are remedied free of charge on condition that the appliance is accessible for repairs without any great effort. During the following 6 months, the buyer is obliged to prove that the defect already existed at the time of delivery.

The claim under warranty does not prolong the warranty period for either the appliance or for newly installed parts.

Scope of the defect remedy

Within the periods indicated, we will remedy all defects in the appliance that are demonstrably attributable to poor workmanship or material flaws. Replaced parts become our property.

The warranty does not cover:

Normal wear, deliberate or negligent damage, damage resulting from a failure to observe the operating instructions, improper installation and set-up or connection to the wrong mains power supply, damage caused by chemical or electrothermal effects or other abnormal environmental conditions, glass, paintwork or enamel damage and possible differences in colour as well as defective bulbs. Defects in the appliance resulting from transport damage are also not covered. We are also not obliged to perform defect remedies, if – without our express written authorisation – work is carried out on the Gutfels appliance by unauthorised persons or third-party parts have been used.

This limitation shall not apply to faultless work carried out by a qualified person using our original parts to adapt the appliance to the technical safety regulations of another EU member state.

Scope

Our warranty applies to appliances purchased in an EU member state and operated in the Federal Republic of Germany or Austria.

For appliances purchased in one EU member state and moved to another EU member state, defect remedies will be carried out within the framework of the national warranty terms. The obligation to provide services under warranty shall apply only as long as the appliance satisfies the technical regulation of the country in which the warranty claim is made.

For repairs outside the warranty period:

- If an appliance is repaired, the repair invoices are payable immediately without deduction.
- If an appliance is inspected or a started repair is not completed, flat-rate travelling expenses and labour costs will be invoiced. Advice from our After Sales Service centre is free of charge.

Utilisation conforme

Le climatiseur mobile est exclusivement conçu pour climatiser, ventiler et déshumidifier l'air des pièces fermées. Il est exclusivement conçu pour un usage privé et n'est **pas** adapté pour un usage commercial.

N'utilisez le climatiseur mobile que comme décrit dans ce mode d'emploi.

Toute autre utilisation est considérée comme non conforme et peut entraîner des dommages voire des blessures. Le climatiseur mobile n'est pas un jouet pour enfants.

Le fabricant ou revendeur n'est pas responsable des dommages qui sont dus à une utilisation non conforme ou incorrecte.

Description de l'appareil

Contenu de la livraison / accessoires

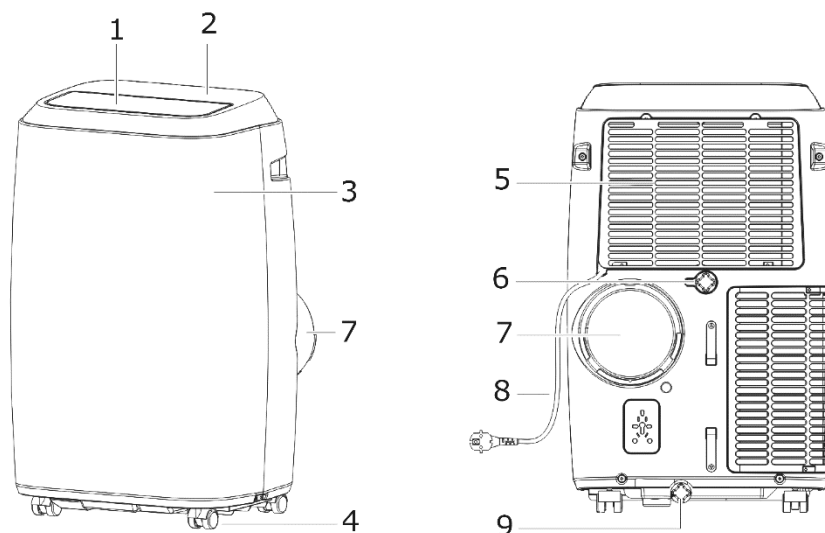


Figure 1 Aperçu de l'appareil

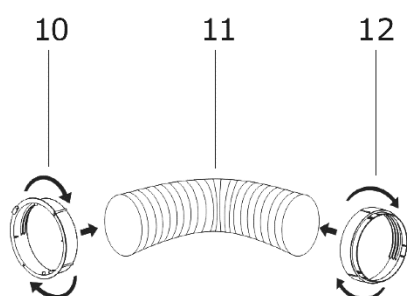


Figure 2 Matériel de montage du tuyau d'évacuation d'air

- | | | | |
|---|----------------------------|----|---------------------------------------|
| 1 | Sortie d'air | 9 | Écoulement de la cuve de sol |
| 2 | Panneau de commande | 10 | Adaptateur de raccordement d'appareil |
| 3 | Panneau frontal | 11 | Tuyau d'évacuation d'air |
| 4 | Roulettes | 12 | Adaptateur de garniture de fenêtre |
| 5 | Grille d'admission d'air | | |
| 6 | Écoulement direct de l'eau | | |
| 7 | Sortie d'air | | |
| 8 | Câble secteur | | |

Contenu de la livraison supplémentaire

Tuyau flexible de purge
 Garniture de fenêtre, 2 vis incl.
 Commande à distance
 Batteries
 Accessoires en option: HOT AIR STOP

Description du panneau de commande

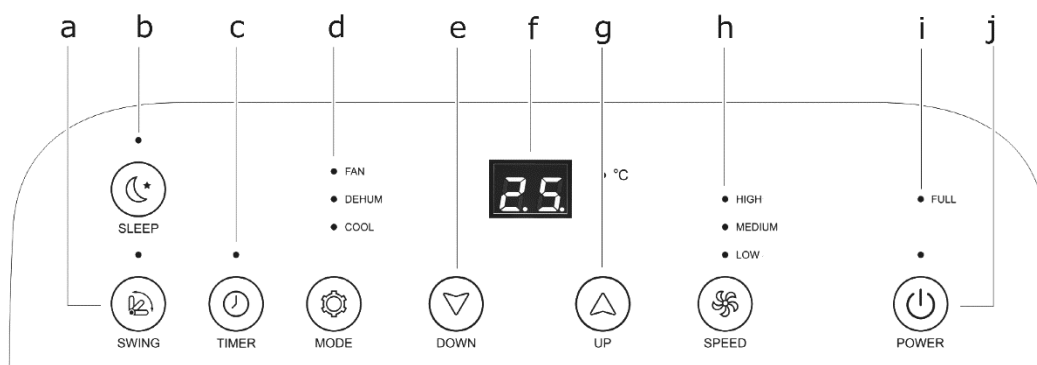


Figure 3 Panneau de commande

	PANNEAU DE COMMANDE	FONCTION
a.	SWING	Activer le mode Swing
b.	SLEEP	Activer la fonction veille
c.	TIMER	Activer / désactiver la minuterie
d.	MODE	Régler le mode FAN / DEHUM / COOL
e.	DOWN	Touche de réglage de la température et de l'heure
f.		Affichage LED
g.	UP	Touche de réglage de la température et de l'heure
h.	SPEED	Régler la vitesse de ventilation HIGH / MEDIUM / LOW
i.	POWER	Allumer/éteindre l'appareil
j.	FULL	Vider le réservoir d'eau

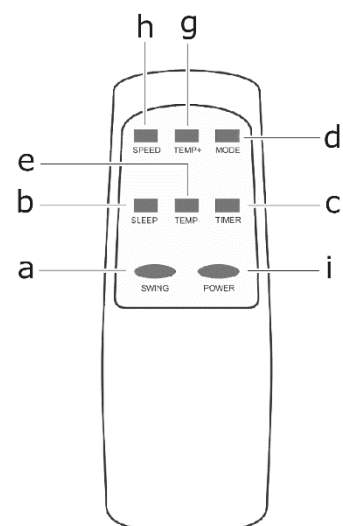


Figure 4 Commande à distance

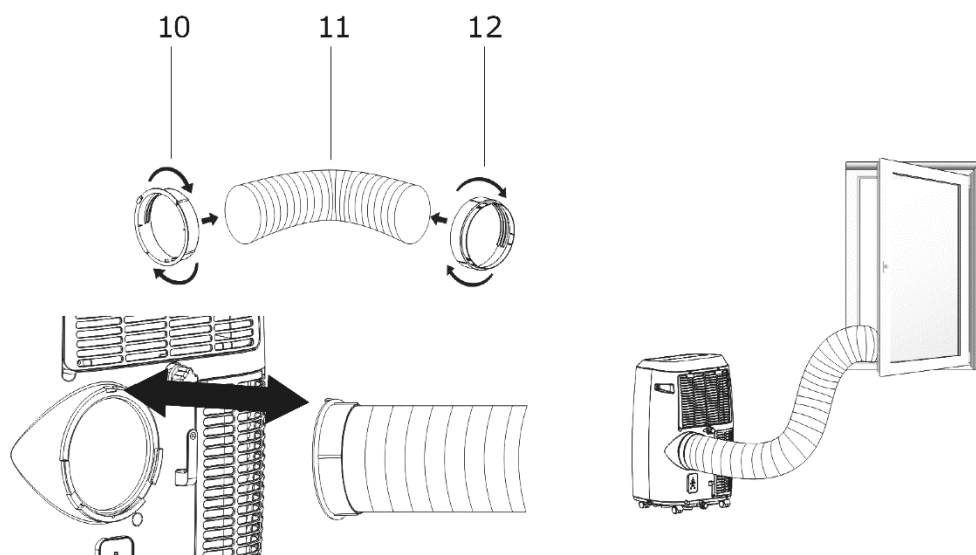


Figure 5 Montage tuyau d'évacuation d'air

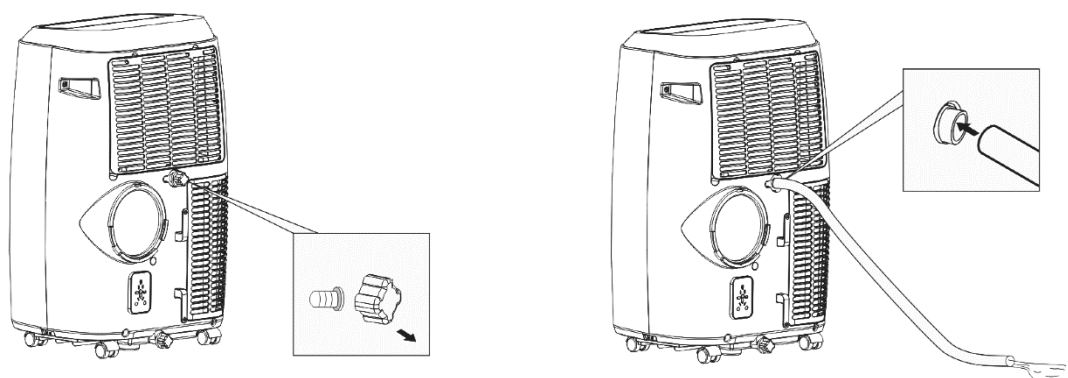


Figure 6 Évacuation de l'eau

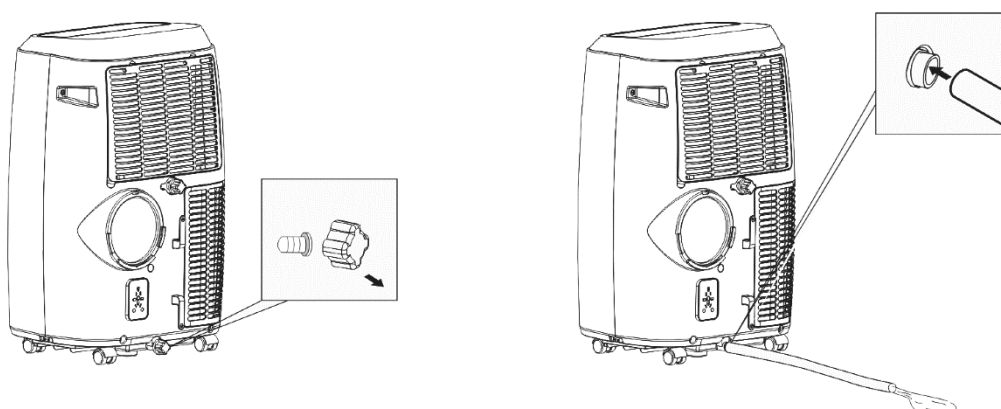


Figure 7 Écoulement de la cuve de sol

FR

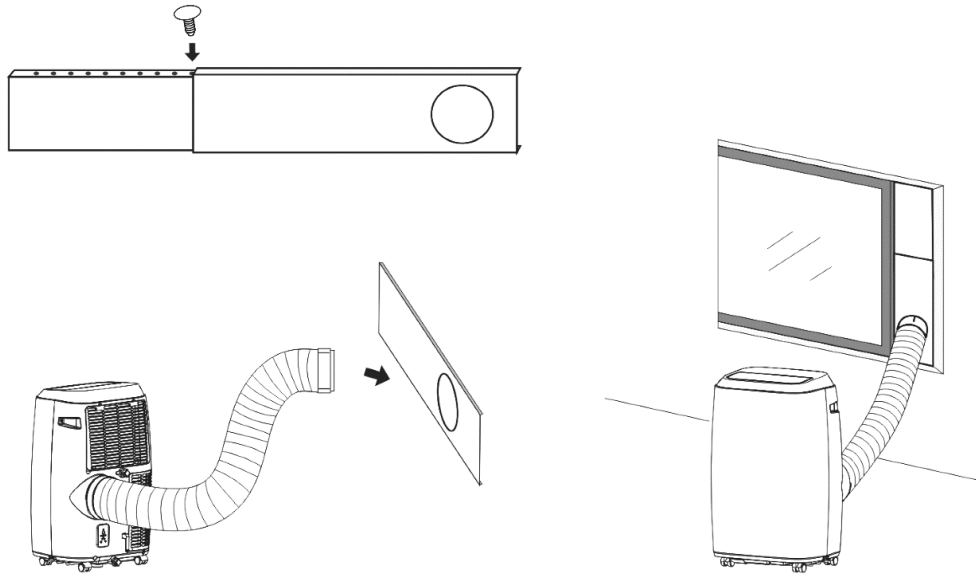


Figure 8 Monter le panneau de commande

19 Pour votre sécurité

Sécurité et responsabilité

Sécurité des enfants et des personnes à capacité restreinte

Cet appareil peut être utilisé par des enfants, à partir de 8 ans, ainsi que par des personnes ayant un handicap physique, sensoriel ou mental si elles sont surveillées ou ont été instruites sur l'usage sûr de l'appareil et qu'elles comprennent les risques pouvant en découler. Les enfants ne doivent pas jouer avec cet appareil. Les enfants ne doivent pas procéder au nettoyage et à la maintenance sans surveillance.

Les enfants doivent pouvoir utiliser correctement le climatiseur mobile et comprendre les dangers auxquels il est fait référence dans le mode d'emploi.

Lors de l'utilisation du climatiseur mobile, les enfants doivent être sous surveillance afin qu'ils ne puissent pas jouer avec l'appareil.

19.1 Sécurité et avertissement

- N'utilisez jamais plusieurs appareils sur la même prise sécurisée, par ex. à l'aide d'une multi-prise.
- Raccordez uniquement le climatiseur mobile à une prise facilement accessible, pour débrancher rapidement le câble secteur du réseau électrique en cas de panne.
- Si vous raccordez le climatiseur mobile à l'alimentation électrique au moyen d'une rallonge, la rallonge doit être conforme aux conditions de sécurité en vigueur.
- N'utilisez pas le climatiseur mobile s'il présente des

dommages visibles ou si le câble secteur ou la fiche secteur sont défectueux.

- Débranchez immédiatement la fiche de la prise lorsque le climatiseur mobile émet des bruits bizarres, odeurs ou fumées.

AVERTISSEMENT

RISQUE D'EXPLOSION ET D'EMPOISONNEMENT !

Ne pas utiliser, stocker ou transporter le climatiseur mobile dans des pièces mal ventilées.

PRUDENCE

RISQUE DE BLESSURES !

En cas de manipulation incorrecte du climatiseur mobile, il existe un risque de blessures.

Assurez-vous que le climatiseur n'entraîne aucun objet, comme p. ex.

- rideaux et stores,
- cheveux longs,
- cravates, etc.

Il existe un risque d'aspiration par le flux de ventilation.

ATTENTION

DOMMAGES MATÉRIELS !

Une manipulation incorrecte du climatiseur mobile peut entraîner des dommages de l'appareil.

20 Déballez et installez l'appareil

Lors de l'ouverture, procédez avec la plus grande prudence.

- ✓ Retirez le climatiseur mobile de son emballage.
- ✓ Vérifiez que la livraison est complète.
- ✓ Vérifiez que le climatiseur mobile ou les pièces détachées ne sont pas endommagés.

En cas de dommages, contactez le service clients

www.ggv-service.de

ATTENTION

RISQUE DE DOMMAGES!

N'utilisez pas de couteaux pointus ou d'autres objets tranchants lors de l'ouverture. Vous pouvez rapidement endommager le climatiseur mobile.

Installation de l'appareil

AVERTISSEMENT

SUBSTANCES COMBURANTES !

L'appareil doit être installé, utilisé et stocké dans des pièces d'une surface minimale de 38 m².

Respectez les distances minimales lors de l'installation du climatiseur mobile.

Latéralement : 30 cm
Écart par rapport au mur : 30 cm

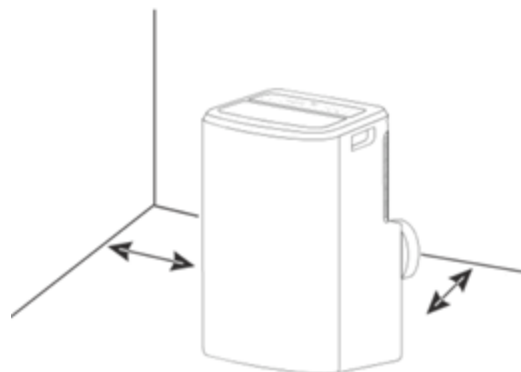


Figure 9 Installation de l'appareil

N'utilisez le climatiseur mobile qu'aux températures ambiantes suivantes :

Fonction	°F	°C
COOL / mode refroidissement	62 °F-95 °F	17°C-35°C
EHUM / Mode déshumidification	55 °F-95 °F	13°C-35°C

Placez le climatiseur mobile

- à un endroit facilement accessible,
- sur une surface plane, sèche et suffisamment stable.
- Ne placez pas le climatiseur mobile sur le bord ou l'angle d'une surface.
- Ne placez aucun objet sur le climatiseur mobile.
- Ne fermez jamais le clapet d'aération pendant le fonctionnement.
- Ne recouvrez jamais les ouvertures d'aération sur le dessus et à l'arrière du climatiseur mobile.



- Assurez-vous que le climatiseur mobile ne se trouve jamais sur ou à proximité de surfaces chaudes (p.ex. plaques de cuisson, etc.).
- Ne mettez pas le câble secteur en contact avec des pièces chaudes.
- Ne soumettez jamais le climatiseur mobile à une température élevée (chauffage, etc.) ou aux influences des intempéries (pluie, etc.).
- Ne remplissez jamais de liquide dans le climatiseur mobile.
- Ne plus utiliser le climatiseur mobile si les composants en plastique du climatiseur mobile sont fissurés, présentent des éclats ou sont déformés.
- Ne faites remplacer les composants endommagés que par des pièces de rechange d'origine appropriées.
- Transportez, utilisez et rangez toujours le climatiseur mobile à la verticale.

Monter le tuyau d'évacuation d'air

Pour utiliser le climatiseur mobile, installez les accessoires fournis.

- Montez d'abord l'adaptateur de raccordement de l'appareil et l'adaptateur de la garniture de fenêtre sur le tuyau d'évacuation d'air (Fig. 5).
- Insérez latéralement l'adaptateur de raccordement de l'appareil dans le blocage prévu.
- Raccordez l'adaptateur de garniture de fenêtre à la garniture de la fenêtre.

IMPORTANT

- Perte de puissance due au tuyau d'évacuation d'air pincé.
- Ne pas pincer le tuyau d'évacuation d'air.
- Respecter les hauteurs suivantes :

min. 20 cm
max. 150 cm

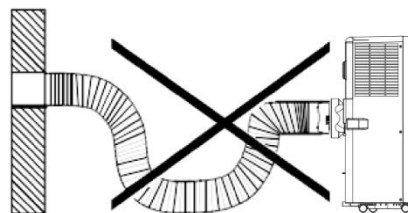


Figure 10 Tuyau d'évacuation d'air : Mauvais raccordement

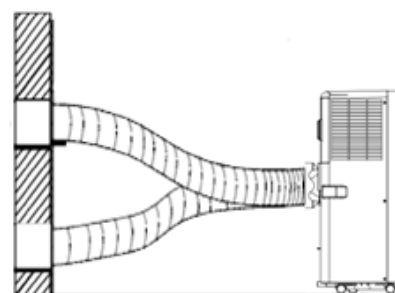
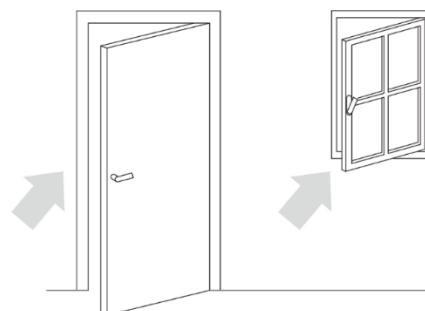


Figure 11 Tuyau d'évacuation d'air : Raccordement correct

REMARQUE

Plus les fenêtres ou les ouvertures sont étanches, meilleur est l'effet rafraîchissant du climatiseur mobile. Ventilez régulièrement le local dans lequel se trouve le climatiseur mobile.

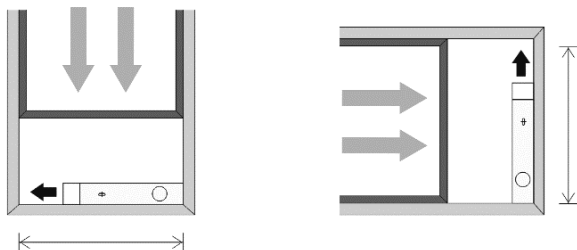


IMPORTANT

Ne pas prolonger le tuyau d'évacuation d'air.
Ne pas réduire le diamètre du tuyau d'évacuation d'air.

Monter l'adaptateur de garniture de fenêtre

4. Vérifiez la taille de la fenêtre avant l'installation.



Largeur: min. 67,5 cm / max. 123 cm
Hauteur: min. 67,5 cm / max. 123 cm

Voir Fig. 8

1. Montez l'adaptateur de garniture de fenêtre horizontalement ou verticalement sur la fenêtre.
2. Adaptez la longueur de l'adaptateur de garniture de fenêtre et fixez avec les vis.
3. Montez le tuyau d'évacuation d'air sur l'adaptateur.

21 Avant la première utilisation

Nettoyage complet

Nettoyez le climatiseur mobile ainsi que toutes les pièces individuelles avant la première utilisation, comme décrit dans la section « Nettoyer l'appareil », pour éliminer les éventuels résidus de poussières d'emballage présents.

Laissez le climatiseur mobile debout pendant 12 heures avant la première utilisation.

Pour éliminer les résidus éventuels liés à la fabrication, faire fonctionner le climatiseur mobile pendant 1 heure avec la fenêtre ouverte. Si une odeur se dégage pendant le fonctionnement du climatiseur mobile, elle est normale et disparaît après un court laps de temps. Ce n'est pas un dysfonctionnement. Aérer suffisamment.

Branchement électrique

⚠ AVERTISSEMENT

RISQUE D'ÉLECTROCUTION !

Une installation électrique incorrecte ou une tension secteur trop élevée peut entraîner des chocs électriques !

Raccordez uniquement le climatiseur mobile :

- à une prise sécurisée correctement installée.
- lorsque la tension secteur de la prise correspond à ce qui est indiqué sur la plaque signalétique.

22 Utiliser l'appareil

Le ventilateur du climatiseur aspire l'air ambiant et expulse à nouveau l'air refroidi via l'installation de refroidissement.

Ce processus condense également l'humidité de l'air qui est recueillie dans le réservoir d'eau interne.

ATTENTION

RISQUE D'ENDOMMAGEMENT !

En cas de manipulation incorrecte, vous pouvez endommager le climatiseur mobile.

Mise en marche du climatiseur mobile

- Démarrez et arrêtez le climatiseur mobile avec la touche « i ».
- Le climatiseur mobile démarre automatiquement.
- La température pré-réglée est visible sur l'écran (p. ex. 22°C).

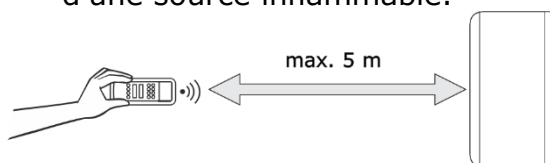
Commande à distance

La distance maximale entre l'appareil et la commande à distance est de 5 m.

ATTENTION

DOMMAGES MATÉRIELS !

- Ne pas laisser tomber la commande à distance.
- Tenir à l'abri de la lumière directe du soleil.
- Ne pas amener à proximité d'une source inflammable.



Remplacement des piles

1. Retirez le capot de protection à l'arrière de la commande à distance.
2. Remplacez les piles usées par deux neuves.

ATTENTION

NOCIVES POUR L'ENVIRONNEMENT !

Comme les piles sont nocives pour l'environnement, éliminez-les conformément aux dispositions légales en vigueur.

22.1 Utiliser la fonction de minuterie

Le climatiseur mobile dispose d'une fonction de minuterie avec laquelle vous pouvez prérégler une heure de démarrage temporisée souhaitée (en heures). Le climatiseur mobile s'allume ou s'éteint automatiquement après l'écoulement du temps réglé.

Définir heure de démarrage

1. Lorsque le climatiseur mobile n'est pas en service, appuyez sur la touche « c » (TIMER).
2. Réglez le temps souhaité avec les touches « e/g » (DOWN/UP) entre 0 et 24 heures.
3. Le temps réglé apparaît sur l'écran.

Régler la fin de la durée de fonctionnement

1. Lorsque le climatiseur mobile est en service, appuyez sur la touche « c » (TIMER).
2. Avec les touches « e/g » (DOWN/UP), sélectionnez un temps d'arrêt souhaité entre 0 et 24 heures.

Dès que le temps réglé est écoulé, le climatiseur mobile s'arrête automatiquement.

22.2 Régler la fonction SLEEP

1. Lorsque l'appareil est en mode COOL, démarrez la fonction Veille avec la touche « b » (SLEEP).
2. Le ventilateur fonctionne au niveau le plus bas et la température est commandée pendant max. 8h.
3. 0 - 2 h. augmentation de 1°C à chaque fois par h.
4. 2 - 4h. La température est maintenue constante.
5. 6 - 8h. baisse de la température de 1 °C à chaque fois par h.

REMARQUE

La fonction seulement disponible en mode refroidissement.

22.3 Utiliser la fonction SWING

Réglage du flux d'air pour une circulation d'air plus agréable et meilleure.

3. Activez la fonction SWING avec la touche « a ».
Le sens du flux d'air (lamelles) se déplace de gauche à droite.
4. Appuyez de nouveau sur la touche « a » pour définir le sens du flux d'air (lamelles) dans la position respectives.

22.4 Description des modes

La touche « d » (MODE) permet de sélectionner le mode FAN, DEHUM, COOL ou AUTO.

Lors du changement des fonctions de COOL à DEHUM (et vice-versa), observez un intervalle marche/arrêt de 3 minutes.

Mode de ventilation FAN

- Réglez la vitesse de ventilation avec la touche « h » (SPEED).

DEHUM

- L'appareil abaisse automatiquement la température ambiante actuelle (entre 16°C et 31°C) de 2°C.
- La vitesse de ventilation est automatiquement réglée sur « faible » (LOW).

Mode de refroidissement COOL

- Réglez la température à l'aide des touches « e/g » (DOWN/UP) entre 16°C et 31°C.
- Réglez la vitesse de ventilation avec la touche « h » (SPEED).

22.5 Régler les vitesses de ventilation

La touche « h » (SPEED) permet de sélectionner la vitesse de ventilation entre faible (LOW), moyenne (MEDIUM) ou élevée (HIGH).

22.6 Fonction d'alarme du réservoir d'eau

La cuve d'eau à l'intérieur du climatiseur mobile est dotée d'un interrupteur de sécurité de niveau d'eau qui régule le niveau d'eau. Lorsque le niveau d'eau atteint un certain niveau, le voyant « j » (FULL) s'allume.

22.7 Raccorder le tuyau de vidange d'eau

Notez que le tuyau d'évacuation d'eau raccordé au climatiseur mobile ne doit en aucun point dépasser en hauteur la position du raccord du tuyau sur le climatiseur mobile. Dans le cas contraire, de la condensation pourrait s'écouler à nouveau dans le climatiseur mobile et l'endommager.

Débranchez le climatiseur mobile de l'alimentation électrique avant d'installer le tuyau de vidange d'eau.

Raccorder la vidange d'eau directe (voir Fig. 6)

3. Retirez le bouchon vissé et le bouchon à l'arrière (au milieu) de l'orifice de vidange.
4. Placer le tuyau de vidange d'eau sur le raccord.

Insérez l'extrémité libre du tuyau de vidange d'eau dans une évacuation ou un récipient approprié dans lequel l'eau de condensation doit s'écouler.

Raccorder l'écoulement de la cuve de sol (voir Fig. 7)

5. Retirez le bouchon vissé et le bouchon à l'arrière (en bas) de l'orifice de vidange.
6. Placer le tuyau de vidange d'eau sur le raccord.

Insérez l'extrémité libre du tuyau de vidange d'eau dans une évacuation ou un récipient approprié dans lequel l'eau de condensation doit s'écouler.

REMARQUE

Si le réservoir d'eau interne est plein, l'appareil passe automatiquement en arrêt d'urgence. « E2 » s'allume sur l'affichage.

23 Nettoyer l'appareil

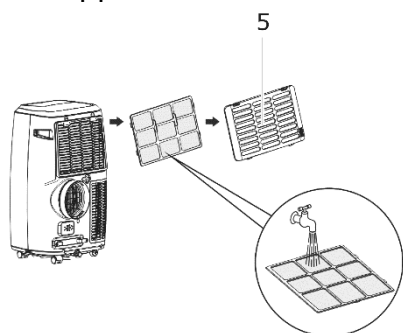
Nettoyez le climatiseur mobile en fonction de l'utilisation et du degré d'encrassement, mais au moins toutes les 4 semaines.

Laisser refroidir complètement le climatiseur mobile avant chaque nettoyage!

- Nettoyez régulièrement les ouvertures de ventilation et le filtre (environ toutes les 2 semaines) pour éviter que les performances du climatiseur mobile ne diminuent.
- Essuyez l'extérieur du climatiseur mobile avec un chiffon sec ou légèrement humidifié et bien essoré.
- Frottez ensuite le climatiseur mobile pour le sécher complètement.
- Utilisez une brosse douce appropriée pour enlever la poussière et la saleté des ouvertures de ventilation.

Nettoyer les filtres

1. Ouvrez et retirez la grille d'admission d'air (12).
2. Nettoyez le porte-filtre avec une brosse ou un aspirateur.
3. Nettoyez le filtre avec un détergent neutre et de l'eau tiède.
4. Laissez sécher le filtre.
5. Posez le filtre sur la grille d'admission d'air et remontez-la dans l'appareil.



AVERTISSEMENT

RISQUE D'ÉLECTROCUTION !

- Ne jamais immerger le climatiseur mobile ou la commande à distance dans l'eau pour les nettoyer.
- Pour le nettoyage, n'utilisez pas d'appareil de nettoyage à vapeur.

ATTENTION

DOMMAGES MATÉRIELS EN CAS DE COMMANDE INCORRECTE!

Le nettoyage incorrect du climatiseur mobile peut entraîner des dommages.

- N'utilisez pas de
 - produits de nettoyage agressifs
 - de brosses à poils métalliques ou en nylon et
 - d'objets tranchants et métalliques tels que couteaux, spatules dures, etc. Ils pourraient endommager la surface.

24 Dépannage

DÉRANGEMENT	CAUSES POSSIBLES	SOLUTIONS
Le climatiseur mobile ne démarre pas.	La fiche secteur n'est pas raccordée à la prise.	Vérifiez si la fiche secteur est correctement raccordée.
	Le voyant « Full » s'allume.	Videz le réservoir d'eau.
	La température de la pièce est inférieure à la température réglée.	Réglez la température vers le bas.
Le climatiseur mobile ne travaille pas avec l'efficacité attendue. Le refroidissement est insuffisant.	Les portes et / ou la fenêtre ne sont pas correctement fermées.	Fermez toutes les portes, fenêtres, etc. par lesquelles l'air chaud pourrait s'infiltrer.
	Il y a des sources de chaleur supplémentaires dans la pièce.	Éliminez les sources de chaleur si possible.
	La température est réglée trop élevée.	Réglez la température vers le bas.
	L'entrée ou la sortie d'air est bloquée.	Retirez les objets devant l'entrée ou la sortie d'air. Nettoyez le filtre/la sortie d'air. Respectez les distances minimum.
L'air n'est pas expulsé.	Le filtre/la sortie d'air est bloqué(e).	Voir ci-dessus.
Bruits de fonctionnement.	L'appareil n'est pas sur une surface plane et stable.	Placez l'appareil sur une surface plane et stable.
	Le filtre/la sortie d'air est bloqué(e).	Voir ci-dessus.
	L'appareil fait des bruits « de fluides ».	Bruit de fluide du réfrigérant. Aucune mesure nécessaire.
De l'eau s'écoule.	Le tuyau d'évacuation d'eau s'est desserré ou est endommagé.	Vérifiez que le tuyau d'évacuation d'eau n'est pas endommagé et corrigez l'installation et remplacez-le si nécessaire ou installez-le correctement.
	L'évacuation d'eau est bloquée.	Retirez les obstacles et redressez le tuyau d'évacuation d'eau.
	Le trou de vidange n'est pas correctement fermé. Le bouchon de vidange est endommagé.	Contrôlez si : - le trou de vidange est correctement fermé. - le bouchon est endommagé.

Messages d'erreur à l'écran

CODES D'ÉCRAN	SIGNIFICATION
E0	Capteur de température ambiante défectueux
E1	Capteur de température du condenseur défectueux
E2	Réservoir d'eau plein lors du refroidissement
E3	Capteur de température de l'évaporateur défectueux
Avec tous les codes d'erreurs	Contactez le service après-vente www.ggv-service.de

Réparation

- Faire réparer le climatiseur mobile uniquement par du personnel spécialisé autorisé et certifié.
- Un câble secteur endommagé du climatiseur mobile doit être uniquement réparé par un électricien habilité pour éviter les éventuels dommages.

En cas de réparations mal effectuées et de raccordement non conforme ou incorrect, la garantie devient nulle.

25 Données techniques

MODÈLE	CM 61248 we
N° d'article	5050067
EAN	4016572102567
Branchement électrique (tension – fréquence)	220-240 V~50 Hz
Tension nominale	3.500 W
Classe de protection	I
Température de fonctionnement	16 – 35°C
Réfrigérant / quantité	R 290 / 226g
Poids	27 kg
Capacité de déshumidification	30 l
Volume	65 dB(A)
Pression d'aspiration	2,6 / 1,0 MPa
Surface min. de la pièce	38 m ²
Accessoire Hot Air Stopp (commander en ligne à l'adresse SAV www.ggv-service.de .)	5050050 HAS01

Réfrigérant

Ce climatiseur mobile contient le réfrigérant R290. Il s'agit d'un gaz à effet de serre fluoré ayant un potentiel de réchauffement planétaire (PRP) relatif de 3, couvert par le protocole de Kyoto. Le gaz à effet de serre peut être dangereux pour l'environnement et contribuer au réchauffement planétaire s'il est rejeté dans l'atmosphère.

Marquage CE

Au moment de l'introduction sur le marché, le produit répond aux exigences qui ont été définies dans la directive relative à l'harmonisation des législations des États membres concernant la compatibilité électromagnétique 2014/30/UE de l'équipement électrique dans certaines limites de tension (2014/35/UE). Ce produit est identifié avec le marquage CE et est livré avec une déclaration de conformité pour examen par l'autorité de surveillance du marché.

26 Éliminer les appareils usagés



Ce produit est étiqueté conformément à la directive-cadre européenne sur les déchets 2012/19/UE. La directive régit l'élimination correcte du produit. L'élimination écologique empêche toutes les potentielles conséquences négatives sur la santé dues par une élimination incorrecte. Le symbole sur le produit ou sur l'emballage indique que ce produit ne doit pas être jeté avec les déchets ménagers. L'utilisateur doit déposer le produit à un point de collecte de recyclage d'équipements électriques et électroniques.

L'élimination doit respecter les réglementations locales en vigueur. Contactez-nous pour toutes informations supplémentaires.

27 Conditions générales de garantie

Les conditions ci-après, qui décrivent les conditions préalables et l'étendue de notre garantie, ne modifient pas le droit à la garantie de l'utilisateur final.

Pour cet appareil, notre garantie s'applique conformément aux conditions ci-après :

En tant qu'acheteur d'un appareil Gutfels, vous disposez d'une garantie fabricant (2 ans à compter de la date d'achat).

Pendant cette période de garantie, vous avez la possibilité de faire valoir vos droits directement dans la plateforme de service du fabricant à l'adresse

www.ggv-service.de leur échéance.

Si vous contractez une garantie supplémentaire auprès de votre revendeur, toute réclamation est exclue après expiration d'une garantie fabricant de 24 mois. Contactez directement votre revendeur dans ce cas.

Durée de la garantie

La garantie est valable 24 mois à compter de la date d'achat (fournir la preuve d'achat). Au cours des 6 premiers mois, les défauts de l'appareil sont réparés gratuitement. Toutefois, il est impératif que l'appareil soit accessible sans difficultés majeures pour procéder aux réparations. Dans les 18 mois restants, l'acheteur doit prouver que le vice existait déjà à la livraison.

En cas d'utilisation commerciale (par ex. dans les hôtels, les cantines) ou d'usage collectif par plusieurs ménages, la période de garantie est de 12 mois à compter de la date d'achat (fournir la preuve d'achat). Au cours des 6 premiers mois, les défauts de l'appareil sont réparés gratuitement. Toutefois, il est impératif que l'appareil soit accessible sans difficultés majeures pour procéder aux réparations. Dans les 6 mois restants, l'acheteur doit prouver que le vice existait déjà à la livraison. Toute réparation ou tout remplacement de pièce ne prolonge en aucun cas la durée de la période de garantie.

Cadre d'élimination des défauts

Dans les délais définis ci-dessus, nous réparons tous les défauts prouvés de fabrication ou de matériaux. Les pièces remplacées deviennent notre propriété.

Sont exclus de la garantie :

Les dommages dus à l'usure normale, les dommages causés intentionnellement ou par négligence, les dommages résultant du non-respect du mode d'emploi, une installation ou un montage non conforme ou le raccordement à une tension secteur incorrecte, les dommages dus à l'influence chimique ou électrothermique ou à d'autres conditions ambiantes anormales, les bris de verre, les dommages sur la peinture ou les dommages sur les surfaces émaillées et les éventuelles différences de coloris ainsi que les ampoules grillées. Sont également exclus de la garantie les défauts liés au transport de l'appareil. Aucune prestation ne sera octroyée, si des personnes non autorisées ont manipulé l'appareil Gutfels ou ont utilisé des pièces non originales, sans notre autorisation expressément écrite.

Cette restriction ne s'applique pas si les travaux sont effectués dans les règles de l'art par un technicien qualifié et avec nos pièces d'origine pour adapter l'appareil aux dispositions de protection techniques d'un autre pays membre de l'U.E.

Portée de la garantie

La garantie s'applique pour les appareils achetés dans un pays de l'U.E. et qui sont en service en Allemagne ou en Autriche.

Pour les appareils qui ont été acquis dans un pays de l'U.E. et qui ont été emmenés dans un autre pays de l'U.E., les prestations sont consenties dans le cadre des conditions de garantie applicables pour ce pays de l'U.E. Il ne peut y avoir obligation de prestation de garantie que si l'appareil répond aux prescriptions techniques du pays dans lequel le droit de garantie est réclamé.

Les conditions suivantes s'appliquent pour les ordres de réparation en dehors de la période de garantie :

- Après réparation de l'appareil, les factures de réparation sont dues immédiatement et doivent être réglées sans déduction. Si l'appareil est révisé ou si une réparation entamée n'est pas terminée, un forfait de déplacement et de travaux est facturé. L'assistance par notre service client est gratuite.

Doelmatig gebruik

De mobiele airconditioning is uitsluitend ontworpen voor airconditioning, ventilatie en ontvochtigen van lucht in gesloten ruimtes. Deze is uitsluitend bedoeld voor privégebruik en **niet** geschikt voor commercieel gebruik.

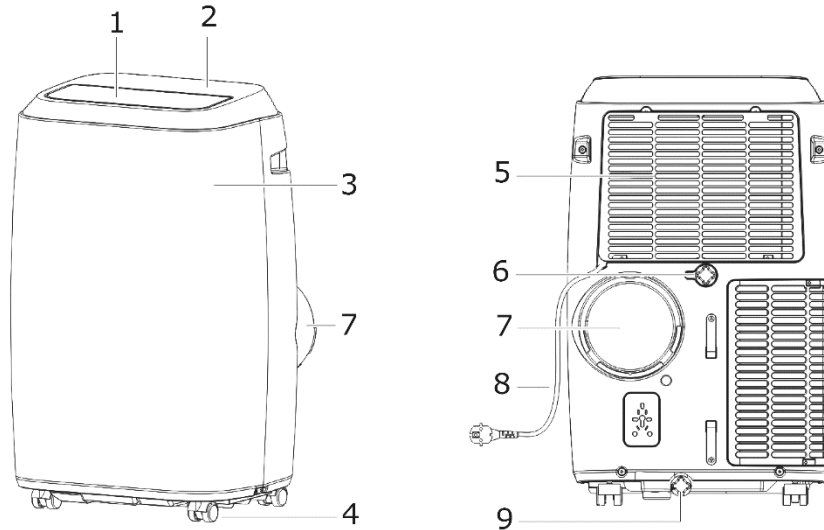
Gebruik de mobiele airconditioning alleen zoals beschreven in deze gebruiksaanwijzing.

Elk ander gebruik geldt als niet doelmatig en dit kan tot materiële schade of zelfs persoonlijk letsel leiden. De mobiele airconditioning is geen speelgoed voor kinderen.

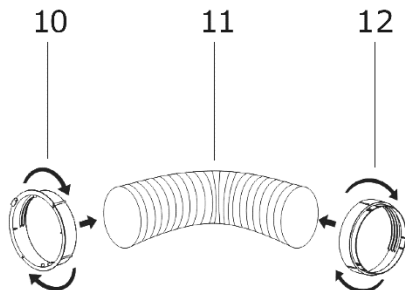
De fabrikant of dealer is niet aansprakelijk voor schade, die door niet doelmatig of incorrect gebruik is ontstaan.

Beschrijving apparaat

Leveringsomvang / accessoires



Afb. 1 Apparaataanzicht



Afb. 2 Montagemateriaal afvoerluchtslang

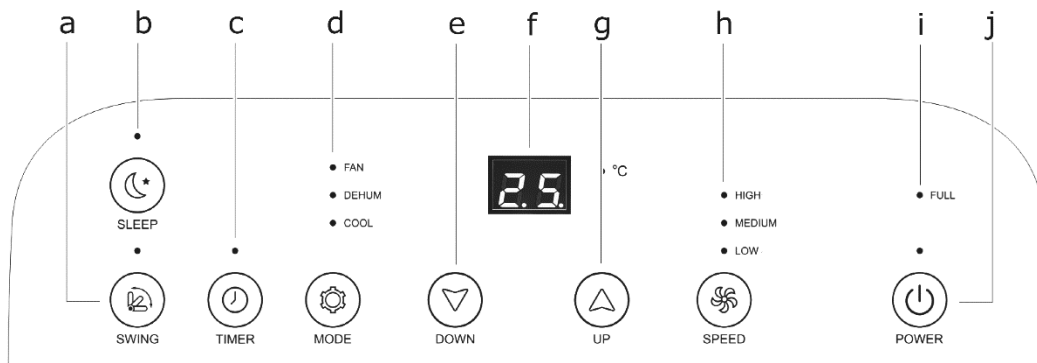
- | | |
|----------------------|-----------------------------|
| 1 Luchtuitlaat | 8 Netsnoer |
| 2 Bedieningspaneel | 9 Vloerbakafvoer |
| 3 Frontafdekking | 10 Apparaataansluit-adapter |
| 4 Rollen | 11 Uitlaatslang |
| 5 Luchtinlaatrooster | 12 Raamafdekking-adapter |
| 6 Direct waterafvoer | |
| 7 Afvoerluchtuitlaat | |

Extra leveringsomvang

Afvoerslang

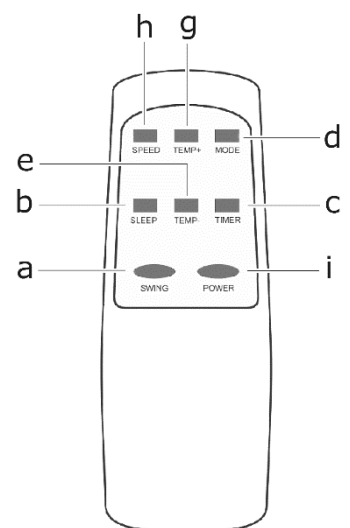
Raamafdekking incl. 2 schroeven
 Afstandsbediening
 Batterijen
 Optionele accessoires: HOT AIR
 STOP

Beschrijving bedieningspaneel

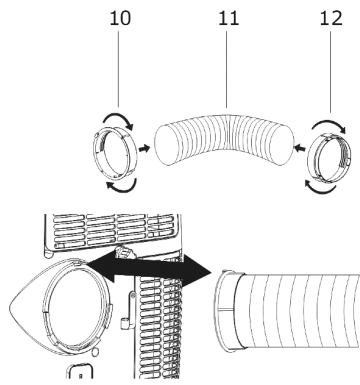


Afb. 3 Bedieningspaneel

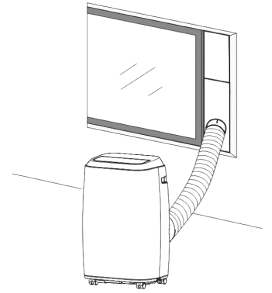
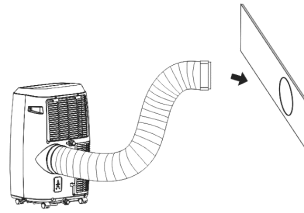
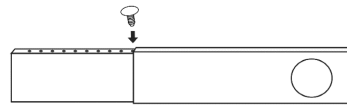
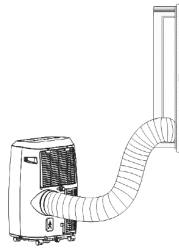
	BEDIENINGS PANEEL	FUNCTIE
k	SWING	Swing modus activeren
l	SLEEP	Slaapfunctie activeren
m	TIMER	Timer activeren/deactiveren
n	MODE	Modus instellen FAN / DEHUM / COOL
o	DOWN	Bedieningsknop voor temperatuur en tijd
p		Led-weergave
q	UP	Bedieningsknop voor temperatuur en tijd
r	SPEED	Ventilatorniveau instellen HIGH / MEDIUM / LOW
s	POWER	Apparaat in-/uitschakelen
t	FULL	Watertank leegmaken



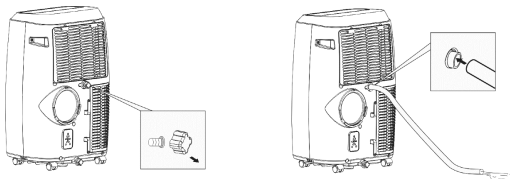
Afb. 4 Afstandsbediening



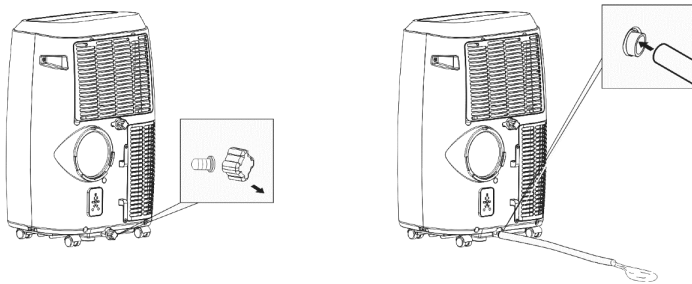
Afb. 5 Montage afvoerluchtslang



Afb. 8 Raamafdekking monteren



Afb. 6 Waterafvoer



Afb. 7 Vloerbakvoer

28 Uw veiligheid

Veiligheid en verantwoordelijkheid

Veiligheid van kinderen en personen met beperkte vaardigheden

Dit apparaat mag gebruikt worden door kinderen vanaf 8 jaar en door personen met beperkte lichamelijke, sensorische of geestelijke mogelijkheden of met een gebrek aan ervaring en kennis, als ze onder toezicht staan van een persoon die voor hun veiligheid verantwoordelijk is of instructies hebben gekregen over het veilige gebruik van het apparaat en de mogelijke risico's. Kinderen mogen niet met het apparaat spelen. Reiniging en gebruikersonderhoud mogen niet uitgevoerd worden door kinderen zonder toezicht.

Kinderen moeten de mobiele airconditioning correct kunnen bedienen en de gevaren begrijpen, waarop in de gebruiksaanwijzing wordt gewezen.

Kinderen moeten bij het gebruik van de mobiele airconditioning onder toezicht staan, zodat zij niet met het apparaat kunnen spelen.

28.1 Veiligheid en waarschuwing

- Gebruik nooit meerdere apparaten via dezelfde stopcontacten, bijv. via een meervoudig stopcontact.
- Sluit de mobiele airconditioning uitsluitend op een goed toegankelijk stopcontact aan, om in geval van storing snel het netsnoer van het elektriciteitsnet te scheiden.
- Als de mobiele airconditioning via een verlengsnoer op de stroomvoorziening wordt aangesloten, moet het

verlengsnoer voldoen aan de geldige veiligheidsbepalingen.

- Gebruik de mobiele airconditioning niet indien deze zichtbaar beschadigd is of als het netsnoer resp. de netstekker defect is.
- Trek direct de netstekker uit het stopcontact, indien de mobiele airconditioning abnormale geluiden, geuren of rook ontwikkelt.

WAARSCHUWING

EXPLOSIE- EN VERGIFTIGINGSGEVAAR!

Gebruik, bewaar of vervoer de mobiele airconditioning niet in slecht geventileerde ruimtes.

VOORZICHTIG

RISICO OP LETSEL!

Bij incorrecte omgang met de mobiele airconditioning bestaat er gevaar op letsel.

Zorg ervoor, dat de mobiele airconditioning geen losse voorwerpen, zoals bijv.

- gordijnen en voorhangsels,
- lange haren,
- stropdassen, enz. intrekt.

Er bestaat het gevaar dat de ventilatorstroom deze aanzuigt.

OPGELET

MATERIËLE SCHADE!

Incorrecte omgang met de mobiele airconditioning kan tot beschadigingen aan het apparaat leiden.

29 Apparaat uitpakken en opstellen

Ga bij het openen van de verpakking voorzichtig te werk.

- ✓ Haal de mobiele airconditioning uit de verpakking.
- ✓ Controleer of de levering volledig is.
- ✓ Controleer of de mobiele airconditioning of de afzonderlijke delen beschadigd zijn.

Neem bij schade contact op met de klantenservice

www.ggv-service.de

OPGELET

BESCHADIGINGSGEVAAR!

Gebruik geen scherpe messen of andere scherpe voorwerpen bij het openen. U kunt de mobiele airconditioning snel beschadigen.

Het apparaat plaatsen

WAARSCHUWING

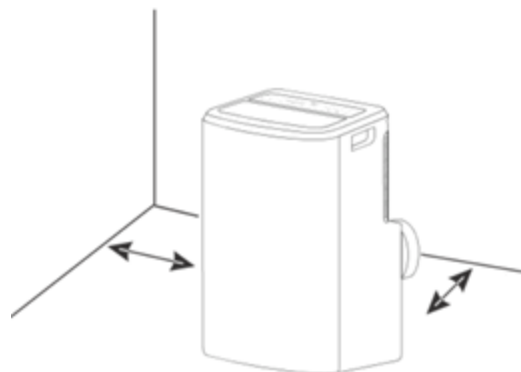


ONTVLAMBARE STOFFEN!

Het apparaat moet worden geïnstalleerd, bediend en opgeslagen in ruimtes met een minimale oppervlakte van 38 m².

Houd bij het opstellen van de mobiele airconditioning de minimale afstanden aan.

Zijdelings: 30 cm
Afstand tot de wand: 30 cm



Afb. 9 Het apparaat plaatsen

Gebruik de mobiele airconditioning alleen bij de volgende omgevingstemperaturen:

Functie	°F	°C
COOL / koelwerking	62 °F-95 °F	17°C-35°C
EHUM / ontvochtiging-werking	55 °F-95 °F	13°C-35°C

Plaats de mobiele airconditioning

- op een gemakkelijk bereikbare plaats,
- op een vlakke, droge en voldoende stabiele ondergrond.
- niet in de buurt aan de zijkant of rand van een oppervlak.
- Plaats geen voorwerpen op de mobiele airconditioning.
- Tijdens gebruik nooit de ventilatieklep sluiten.
- Ventilatieopeningen aan de boven- en achterkant van de mobiele airconditioning nooit afdekken.



- Plaats de mobiele airconditioning nooit op of in de buurt van hete oppervlakken (bijv. kookplaten, enz.).
- Breng het netsnoer niet in contact met hete delen.
- Stel de mobiele airconditioning nooit bloot aan hoge temperaturen (verwarming, enz.) of weersinvloeden (regen, enz.).
- Vul nooit vloeistof in de mobiele airconditioning.
- Gebruik de mobiele airconditioning niet meer, als de kunststofcomponenten van de mobiele airconditioning barsten, scheuren of vervorming vertonen.
- Vervang beschadigde componenten alleen door geschikte originele reserveonderdelen.
- De mobiele airconditioning altijd rechtop transporteren, gebruiken en opslaan.

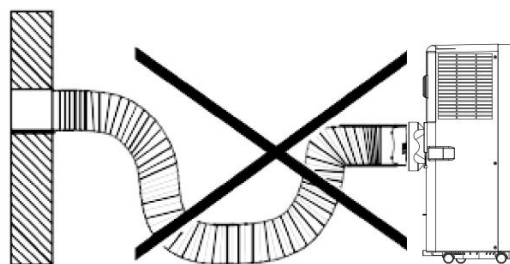
29.1 Afvoerluchtslang monteren

Installeer de meegeleverde accessoires om de mobiele airconditioning te gebruiken.

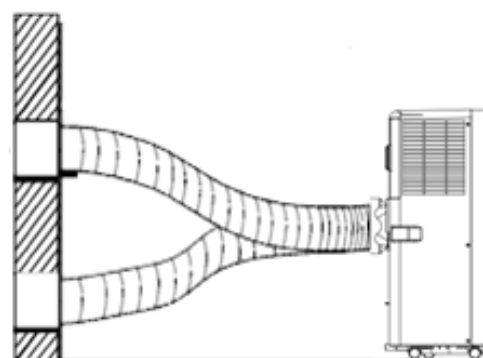
- Monteer eerst de apparaataansluit-adapter en de raamafdekking-adapter op de afvoerluchtslang (afb. 5).
- Schuif de apparaataansluit-adapter zijdelings in de daarvoor bestemde vergrendeling.
- Sluit de raamafdekking-adapter aan op de raamafdekking.

BELANGRIJK

- Vermogensverlies door geknikte afvoerluchtslang.
- Knik de afvoerluchtslang niet.
- Volgende hoogten aanhouden:
min. 20 cm
max. 150 cm



Afb. 10 Afvoerluchtslang: Verkeerde aansluiting

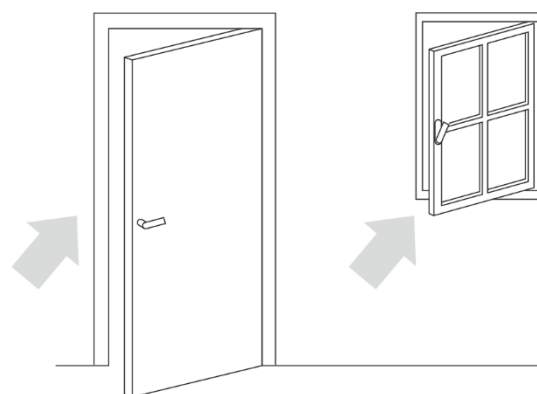


Afb. 11 Afvoerluchtslang: Correcte aansluiting

OPMERKING

Hoe beter de ramen of de openingen zijn afgedicht, hoe beter het koeleffect van de mobiele airconditioning is.

De ruimte waarin de mobiele airconditioning zich bevindt, regelmatig ventileren.

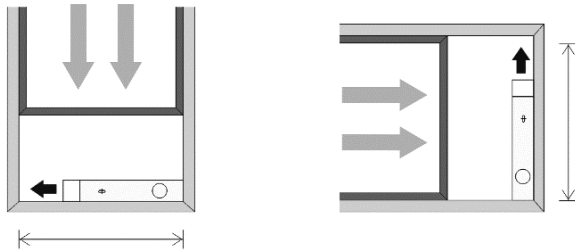


BELANGRIJK

Afvoerluchtslang niet verlengen.
De diameter van de afvoerluchtslang niet reduceren.

29.2 Raamafdekking-adapter monteren

Controleer de raamgrootte voor de installatie.



Breedte: min. 67,5 cm / max. 123 cm
Hoogte: min. 67,5 cm / max. 123 cm

Zie afb. 8

1. Raamafdekking-adapter horizontaal of verticaal op het raam monteren.
2. Lengte van de raamafdekking-adapter aanpassen en met de schroeven bevestigen.
3. Afvoerluchtslang op de adapter monteren.

30 Voor het eerste gebruik

Basisreiniging

Reinig de mobiele airconditioning en alle componenten voor het eerste gebruik zoals beschreven in de paragraaf "Apparaat reinigen" om eventueel achtergebleven resten verpakkingstof te verwijderen.

De mobiele airconditioning voor het eerste gebruik 12 uur rechtop laten staan.

Om productieresten te verwijderen, moet u de mobiele airconditioning gedurende 1 uur met open raam gebruiken.

Als er een geur optreedt tijdens het gebruik van de mobiele airconditioning, is dit normaal en dit verdwijnt na een korte tijd. Dit duidt niet op een storing. Voldoende ventileren.

Elektrische aansluiting

WAARSCHUWING

GEVAAR VOOR ELEKTRISCHE SCHOK!

Foutieve elektrische installatie of te hoge netspanning kunnen elektrische schokken veroorzaken! Sluit de mobiele airconditioning alleen aan:

- een correct geïnstalleerd stopcontact aan.
- als de netspanning van het stopcontact overeenkomt met de gegevens op het typeplaatje.

31 Apparaat bedienen

De ventilator van de airconditioning zuigt ruimtelucht aan en blaast de afgekoelde lucht door de koelinstallatie er weer uit. Door dit proces condenseert ook het vocht in de lucht en wordt verzameld in de binnenliggende watertank.

OPGELET

BESCHADIGINGSGEVAAR!

Bij onjuiste behandeling kunt u de mobiele airconditioning beschadigen.

Mobile airconditioning inschakelen

- De mobiele airconditioning met de toets "i" in- en uitschakelen.
- De mobiele airconditioning start automatisch.
- Het display toont de vooraf ingestelde temperatuur (bijv. 22 °C).

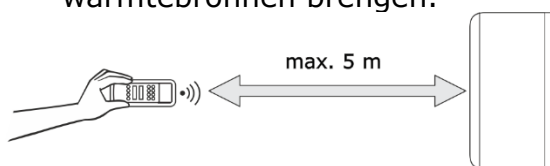
Afstandsbediening

De maximale afstand tussen het apparaat en de afstandsbediening is 5 m.

OPGELET

MATERIËLE SCHADE!

- Laat de afstandsbediening niet vallen.
- Uit de buurt van direct zonlicht houden.
- Niet in de buurt van warmtebronnen brengen.



Batterijen vervangen

3. Verwijder de beschermkap aan de achterkant van de afstandsbediening.

4. Vervang de lege batterijen door twee nieuwe.

OPGELET

SCHADELIJK VOOR HET MILIEU!

Aangezien de batterijen schadelijk zijn voor het milieu, gooit u de batterijen weg volgens de geldende wettelijke voorschriften.

Timerfunctie gebruiken

De mobiele airconditioning heeft een timerfunctie waarmee u de gewenste looptijd en een uitgestelde starttijd (in uren) vooraf kunt instellen. Wanneer de ingestelde tijd is verstreken, wordt de mobiele airconditioning automatisch in- of uitgeschakeld.

Starttijd instellen

1. Terwijl de mobiele airconditioning niet in werking is, drukt u op de toets "c" (TIMER).
2. De gewenste tijd tussen 0 - 24 uur instellen met behulp van de toetsen "e/g" (DOWN/UP)".
3. De ingestelde tijd verschijnt op het display.

Looptijdeinde instellen

1. Terwijl de mobiele airconditioning in werking is, drukt u op de toets "c" (TIMER).
2. Kies via de toetsen "e/g" (DOWN/UP) de gewenste UIT-tijd tussen 0 - 24 uur.

Nadat de ingestelde tijd is verstreken, wordt de mobiele airconditioning automatisch uitgeschakeld.

SLEEP-functie instellen

1. Druk op de toets "b" (SLEEP) wanneer het apparaat in de COOL-modus staat om de slaapfunctie te starten.
2. Ventilator draait op zijn zwakste snelheid en de temperatuur wordt maximaal 8 uur lang geregeld.
3. 0 - 2 uur toename met 1 °C per uur
4. 2 - 4 uur. Temperatuur wordt constant gehouden.
5. 6 - 8 uur verlagen de temperatuur met 1 °C per uur.

OPMERKING

Functie is alleen beschikbaar in de koelmodus.

SWING-functie gebruiken

Instellen van de luchtstroom voor een comfortabelere en betere luchtcirculatie.

6. Met de toets "a" de SWING-functie activeren.
7. Luchtstroomrichting (lamellen) beweegt van links naar rechts.
8. Door opnieuw op de toets "a" te drukken de richting van de luchtstroom (lamellen) in de betreffende positie fixeren.
- 9.

31.1 MODE-beschrijving

Gebruik de toets "d" (MODE) om de modus te schakelen tussen FAN, DEHUM, COOL en AUTO.

Houdt bij het wisselen van functies van COOL naar DEHUM (en omgekeerd) rekening met een AAN/UIT-interval van 3 minuten.

FAN ventilatiemodus

- Ventilatorniveau via de toets "h" (SPEED) instellen.

DEHUM

- Apparaat verlaagt de huidige ruimtetemperatuur (tussen 16°C en 31°C) automatisch met 2°C.
- Ventilatorniveau wordt automatisch op "laag" (LOW) ingesteld.

COOL – Koelmodus

- De temperatuur tussen 16°C en 31°C instellen met behulp van de toetsen "e/g" (DOWN/UP)"
- Ventilatorniveau via de toets "h" (SPEED) instellen.

31.2 Ventilatorniveaus instellen

Met de toets "h" (SPEED) het ventilatorniveau wisselen tussen laag (LOW), gemiddeld (MEDIUM) of hoog (HIGH).

31.3 Alarmfunctie watertank

De waterbak binnenin de mobiele airconditioning heeft een veiligheidsschakelaar voor het waterstand die de waterstand regelt. Wanneer de waterstand een verwacht niveau bereikt, gaat het controlelampje "j" (FULL) branden.

31.4 Waterafvoerslang aansluiten

Houd er rekening mee dat de waterafvoerslang, die is aangesloten op de mobiele airconditioning, op geen enkel punt boven de positie van de slangaansluiting op de mobiele airconditioning mag lopen. Anders kan het condenswater in de mobiele airconditioning teruglopen en de mobiele airconditioning beschadigen.

Koppel de mobiele airconditioning los van het stroomnet voordat u de waterafvoerslang monteert.

Directe waterafvoer aansluiten (zie afb. 6)

1. De schroefsluiting en waterplug aan de achterkant (midden) uit het aftapgat verwijderen.
2. Waterafvoerslang op de aansluiting plaatsen.

Voer het vrije uiteinde van de waterafvoerslang in een geschikte afvoer of een geschikt reservoir waarin het condenswater moet wegstromen.

Vloerbakafvoer aansluiten (zie afb. 7)

1. De schroefsluiting en waterplug aan de achterkant (onder) uit het aftapgat verwijderen.
2. Waterafvoerslang op de aansluiting plaatsen.

Voer het vrije uiteinde van de waterafvoerslang in een geschikte afvoer of een geschikt reservoir waarin het condenswater moet wegstromen.

OPMERKING

Als de binnenliggende watertank vol is, schakelt het apparaat automatisch over naar noodstop. "E2" licht op het display op.

32 Apparaat reinigen

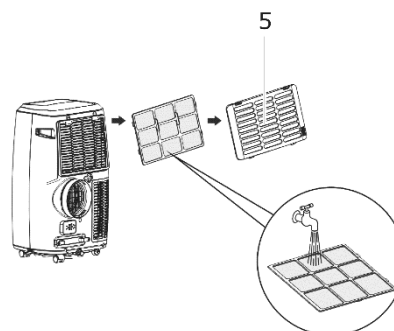
De mobiele airconditioning afhankelijk van de belasting en de mate van vervuiling reinigen, maar minstens om de 4 weken.

Laat de mobiele airconditioning vóór elke reiniging volledig afkoelen!

- Reinig de ventilatieopeningen en het filter regelmatig (ongeveer elke 2 weken) om te voorkomen, dat de prestaties van de mobiele airconditioning afnemen.
- Veeg de mobiele airconditioning van buitenaf af met een droge of licht vochtige, goed uitgewrongen doek.
- Wrijf de mobiele airconditioning vervolgens helemaal droog.
- Gebruik een geschikte zachte borstel om stof en vuil uit de ventilatieopeningen te verwijderen.

Filter reinigen

1. Luchtinlaatrooster (12) openen en eruit trekken
2. Gebruik een borstel of een stofzuiger om de filterhouder te reinigen.
3. Filter met een neutrale reiniger en lauw water reinigen.
4. Filter laten drogen.
5. Filter op het luchtinlaatrooster plaatsen en terug in het apparaat zetten.





WAARSCHUWING

GEVAAR VOOR ELEKTRISCHE SCHOK!

- Dompel de mobiele airconditioning of afstandsbediening nooit onder in water om te reinigen.
- Gebruik geen stoomreiniger voor de reiniging.

OPGELET

MATERIËLE SCHADE DOOR INCORRECTE BEDIENING!

Incorrecte reiniging van mobiele airconditioning kan leiden tot beschadigingen.

- Gebruik geen
 - agressieve reinigingsmiddelen
 - borstels met metalen of nylonborstelharen en
 - scherpe, metalen reinigingsvoorwerpen zoals messen, harde spatels en dergelijke. Deze kunnen de oppervlakken beschadigen.

33 Problemen verhelpen

STORING	MOGELIJKE OORZAKEN	MAATREGELEN
Mobiele airconditioning start niet.	Stekker is niet met het stopcontact verbonden.	Controleer of de netstekker correct is aangesloten.
	Weergave "Full" licht op.	Maak de watertank leeg.
	De ruimtetemperatuur is lager dan de ingestelde temperatuur.	Regel de temperatuur naar beneden.
Mobiele airconditioning werkt niet met de verwachte effectiviteit. Koeling onvoldoende.	Deuren en/of ramen zijn niet goed gesloten.	Alle deuren, ramen o.i.d. sluiten waardoor de warme lucht kan binnendringen.
	Er zijn extra warmtebronnen in de ruimte.	Warmtebronnen indien mogelijk verwijderen.
	Temperatuur is te hoog ingesteld.	Regel de temperatuur naar beneden.
	Luchtinlaat of -uitlaat is geblokkeerd.	Objecten uit de luchtinlaat/-uitlaat verwijderen. LuchtfILTER/uitlaat reinigen. Minimale afstanden aanhouden.
Er wordt geen lucht uitgeblazen.	LuchtfILTER/-uitlaat is geblokkeerd.	Zie boven.
Gebruiksgeluiden.	Apparaat staat niet op een vlakke en stabiele ondergrond.	Apparaat op een effen en stabiele ondergrond zetten.
	LuchtfILTER/-uitlaat geblokkeerd.	Zie boven.
	Apparaat maakt "stromende" geluiden.	Stromend geluid van koelmiddel. Geen maatregelen noodzakelijk.
Water loopt uit.	Waterafvoerslang is losgeraakt of beschadigd.	Controleer de waterafvoerslang op beschadiging, evenals op de correcte montage en indien nodig vervangen of correct monteren.
	Waterafvoer is geblokkeerd.	Verwijder obstakels en lijn de waterafvoerslang recht uit.
	Aftapgat niet goed gesloten. Aftapplug is beschadigd.	Controleer of, - Het aftapgat goed gesloten is. - De plug beschadigd is.

Foutmeldingen op het display

DISPLAYCODES	BETEKENIS
E0	Ruimtetemperatuursensor uitgevallen
E1	Condensortemperatuursensor uitgevallen
E2	Watertank vol bij koelen
E3	Verdampertemperatuursensor uitgevallen
Bij alle foutcodes	Neem contact op met de klantenservice www.ggv-service.de

Reparatie

- Laat de mobiele airconditioning alleen repareren door bevoegd en gekwalificeerd personeel.
- Een beschadigd netsnoer van de mobiele airconditioning uitsluitend door een geautoriseerde elektricien laten repareren, om mogelijke gevaren te vermijden.

Bij eigenhandig uitgevoerde reparaties en incorrecte en verkeerde aansluiting, vervalt de garantie.

34 Technische gegevens

MODEL	CM 61248 we
Artikel nr.	5050067
EAN	4016572102567
Elektrische aansluiting (spanning - frequentie)	220-240 V~50 Hz
Nominaal vermogen	3.500 W
Beschermingsklasse	I
Bedrijfstemperatuur	16 – 35°C
Koelmiddel/hoeveelheid	R 290 / 226g
Gewicht	27 kg
Ontvochtigingscapaciteit	30 l
Geluidssterkte	65 dB(A)
Aanzuigdruk	2,6 / 1,0 MPa
Min. ruimteoppervlak	38 m ²
Accessoires Hot Air Stop (online onder het serviceadres www.ggv-service.de bestellen.)	5050050 HAS01

Koelmiddel

Deze mobiele airconditioning bevat het koelmiddel R290. Dit is een gefluoreerd broeikasgas met een relatief aardopwarmingsvermogen (GWP) van 3, dat in het Kyoto-protocol is opgenomen. Het broeikasgas kan gevaarlijk zijn voor het milieu en bijdragen aan de opwarming van de aarde wanneer het de atmosfeer bereikt.

CE-markering

Op het moment van het op de markt brengen, voldoet het product aan de vereisten, die in de richtlijn voor compatibiliteit met de wetgeving van de lidstaten van de EU, betreffende de elektromagnetische compatibiliteit 2014/30/EU van de elektrische uitrusting binnen bepaalde spanningsgrenzen (2014/35/EU) zijn vastgelegd. Dit product is geïdentificeerd met de CE-markering en wordt met een conformiteitsverklaring voor onderzoek door de marktbevoegdheidsautoriteit geleverd.

35 Oude apparaten afvoeren



Dit product is geëtiketteerd volgens de Europese Kaderrichtlijn Afval 2012/19/EU. De richtlijn regelt de correcte verwijdering van het product. De milieuvriendelijke verwijdering voorkomt mogelijke negatieve gezondheidseffecten die worden veroorzaakt door onjuiste verwijdering. Het symbool op het product of de verpakking geeft aan, dat dit product niet bij het normale huishoudelijke afval mag worden weggegooid. De gebruiker moet het product retourneren naar een inzamelpunt voor recycling van elektrische en elektronische apparatuur.

De verwijdering moet voldoen aan de bestaande plaatselijke voorschriften. Neem voor meer informatie contact op met de lokale autoriteiten

36 Algemene garantievoorwaarden

De volgende bepalingen, die de voorwaarden en omvang van onze garantie beschrijven, laten het garantierecht van de eindafnemer onaangetast.

Voor dit apparaat bieden wij garantie conform de volgende bepalingen:

Als koper van een Gutfels-apparaat hebt u een fabrieksgarantie (2 jaar vanaf de aankoopdatum). Tijdens deze garantie hebt u de mogelijkheid om uw claims direct via het serviceplatform van de fabrikant, onder www.ggv-service.de te claimen.

Bij het afsluiten van een extra garantie tussen u en uw dealer, zijn alle claims na het verlopen van de 24-maanden fabrieksgarantie uitgesloten. Neem in dit geval direct contact op met uw dealer.

Vergoedingstermijn

De garantie is 24 maanden geldig vanaf de datum van aankoop (er moet een aankoopbewijs worden verstrekt). Tijdens de eerste 6 maanden worden defecten aan het apparaat kosteloos geëlimineerd, op voorwaarde dat het apparaat zonder enige moeite toegankelijk is voor reparaties. In de volgende 18 maanden is de koper verplicht om te bewijzen dat het defect al bij levering bestond.

In het geval van commercieel gebruik (bijv. in hotels, kantines) of bij gedeeld gebruik door meerdere huishoudens, is de garantie 12 maanden vanaf de datum van aankoop (er moet een aankoopbewijs worden verstrekt). Tijdens de eerste 6 maanden worden defecten aan het apparaat kosteloos geëlimineerd, op voorwaarde dat het apparaat zonder enige moeite toegankelijk is voor reparaties. In de volgende 6 maanden is de koper verplicht om te bewijzen dat het defect al bij levering bestond.

Door gebruik te maken van de garantie wordt de garantie voor het apparaat of de nieuw geïnstalleerde onderdelen niet verlengd.

Omvang van de eliminatie van de gebreken

Binnen de opgegeven termijnen elimineren we alle defecten aan het apparaat, die aantoonbaar te wijten zijn aan gebrekkige uitvoering of materiaalfouten. Vervangen onderdelen worden ons eigendom.

Uitgesloten zijn:

Normale slijtage, opzettelijke of nalatige schade, schade als gevolg van niet-naleving van de gebruiksaanwijzing, onjuiste opstelling resp. installatie of aansluiting op verkeerde netspanning, schade door chemische of elektro-thermische effecten of door andere abnormale omgevingsomstandigheden, glas, lak of emailschade en mogelijk kleurverschillen en defecte lampen. Evenzo zijn defecten aan het apparaat uitgesloten, die het gevolg zijn van transportschade. We zullen ook dan geen diensten verrichten, wanneer - zonder onze speciale, schriftelijke toestemming - door onbevoegde personen aan het Gutfels-apparaat is gewerkt of onderdelen van vreemde oorsprong werden gebruikt.

Deze beperking is niet van toepassing voor foutloze, door een gekwalificeerde vakman met onze originele onderdelen, uitgevoerde werkzaamheden voor de aanpassing van het apparaat aan de technische beschermingsvoorschriften van een ander EU-land.

Geldigheidsbereik

Onze garantie is van toepassing op apparatuur, gekocht in een EU-land, en dat in de Bondsrepubliek Duitsland of Oostenrijk wordt gebruikt.

Voor apparatuur die in een EU-land is gekocht en naar een ander EU-land is gebracht, worden diensten geleverd in het kader van de landspecifieke garantievoorwaarden. Een verplichting om garantie te verlenen bestaat alleen dan, als het apparaat voldoet aan de technische voorschriften van het land waar de garantieclaim wordt ingediend.

Voor reparatieorders buiten de garantieperiode geldt:

- Als een apparaat wordt gerepareerd, moeten de reparatiefacturen onmiddellijk en zonder aftrek worden betaald.
- Als een apparaat wordt gecontroleerd of een begonnen reparatie niet wordt voltooid, dan worden reis- en arbeidskosten in rekening gebracht. De advisering door ons klantenadviescentrum is gratis.

GUTFELS

GGV HANDELGES. MBH & CO. KG

AUGUST-THYSSEN-STR.8

D-41564 KAARST

DUISTLAND

CM61248we_5050067_Muliti_G1-0_L02

www.exquisit.de