

„Summer“

89503908-46142058

70769527-65841825

900 x 900 x 1990 mm

800 x 800 x 1990 mm

D

**Aufbauanleitung
Komplett dusche**

I

**Istruzioni d'installazione
Cabina doccia**

GB

**Installation Instructions
Full shower**

F

**Instructions d'installation
Cabine de douche**

D: Nachdruck, auch auszugsweise, nicht gestattet! **GB:** Reproduction, even in extracts, is not permitted! **F:** Toute reproduction de ce mode d'emploi même par extraits est interdite ! **IT:** È vietata la riproduzione, anche parziale. **NL:** Nadruk, ook slechts gedeeltelijk, niet toegestaan!
RUS: Перепечатка, даже частичная, не разрешается!

Anleitung, Nr.: 20190172NDB2142

WICHTIG, FÜR SPÄTERE BEZUGNAHME DIESES DOKUMENT
AUFBEWAHREN! SORGFÄLTIG LESEN!

Bestimmungsgemäßer Gebrauch

- Dieser Artikel ist eine vorgefertigte Einheit zum Duschen. Er besteht aus einer Duschwanne und mehreren Wänden.
- Dieser Artikel ist nur zum Einsatz im privaten Bereich bestimmt.



Sicherheitshinweise

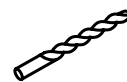
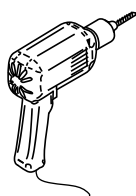
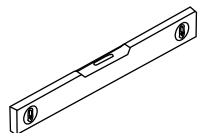
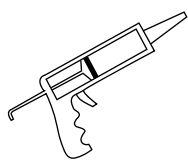
- Erstickungs- / Verletzungsgefahr! Lassen Sie Kinder nicht mit der Verpackung spielen. Sie könnten an der Folie ersticken oder sich an der Umverpackung verletzen.
- Achten Sie darauf, dass Kinder keine kleinen Teile, wie z. B. Muttern, Abdeckkappen oder Ähnliches in den Mund nehmen. Sie könnten sie verschlucken und daran ersticken.
- Beschädigungsgefahr! Vor der Montage bitte Montageanleitung genauestens durchlesen und Produkt auf evtl. Transportschäden überprüfen. Gehen Sie bei der Montage des Artikels sorgfältig vor.
- Der Artikel darf nur von fachkundigen Personen montiert werden. Es empfiehlt sich die Montage mit zwei Personen durchzuführen.
- Verletzungsgefahr! Beachten Sie bei der Montage, dass einige Teile scharfe Kanten aufweisen.
- Montieren Sie den Artikel nur an einer geeigneten, massiven Wand.
- **Achtung:** Die Befestigung des Möbelstückes an der Wand muss von einer fachkundigen Person vorgenommen werden, da für die Montage an die Wand angepasste Dübel erforderlich sind.
- Stellen Sie sicher, dass sich keine Kabel oder Rohrleitungen in den Bohrbereichen befinden.
- Prüfen Sie die Bereiche vor dem Bohren mit einem Metallsuchgerät.
- Gehen Sie mit den Glasflächen behutsam um! Halten Sie die Glasflächen beim Einbau gut fest, damit sie nicht herunterfallen.
- Dichten Sie die Duschtrennung von außen mit Silikon ab. Benutzen Sie die Dusche erst 24 Stunden nach dem Abdichten.
- Zum Anschluss der Wanne an die hauseigene Wasserentsorgung sollte ein handelsüblicher Syphon mit einem flexiblen Abwasserschlauch verwendet werden.
- Bei Ersatzteilbestellung (siehe Teileliste) bitte an den Kundenservice wenden.
- ESG (Einscheiben-Sicherheitsglas) ist thermisch vorgespanntes Floatglas. Die Vorspannung wird durch eine Wärmebehandlung erreicht und im Falle eines Bruchs entsteht das für ESG typische Bruchbild mit kleinen, meist stumpfen Glaskrümeln. Dadurch wird die Verletzungsgefahr stark minimiert.

Pflegehinweise

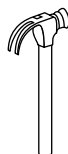
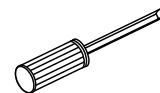
Für die Reinigung und Pflege verwenden Sie einen Schwamm oder ein weiches Tuch. Die glatte Wannenoberfläche lässt sich mühelos reinigen. Es genügen umweltschonende und sanfte Haushaltsreiniger. Verwenden Sie keinesfalls aggressive oder Lösemittel enthaltende Reinigungsmittel. Benutzen Sie zur Reinigung auf keinen Fall scharfe Gegenstände, Stahlwolle, Chemikalien oder sandhaltige Scheuermittel. Diese führen zu einer Beschädigung der Oberfläche und zu einem Verlust der Garantie. Leichte Kalkbeläge lassen sich mühelos mit etwas Haushaltessig entfernen.

Reinigen Sie die Glasflächen mit einem feuchten Tuch und etwas Glasreiniger und wischen Sie mit einem trockenen Tuch nach.

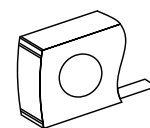
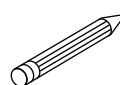
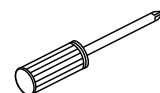
Benötigte Werkzeuge



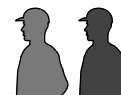
Ø 6mm









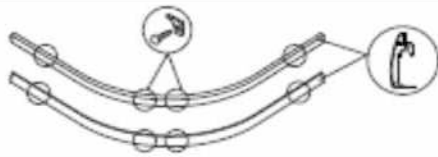






Ø 3.2mm



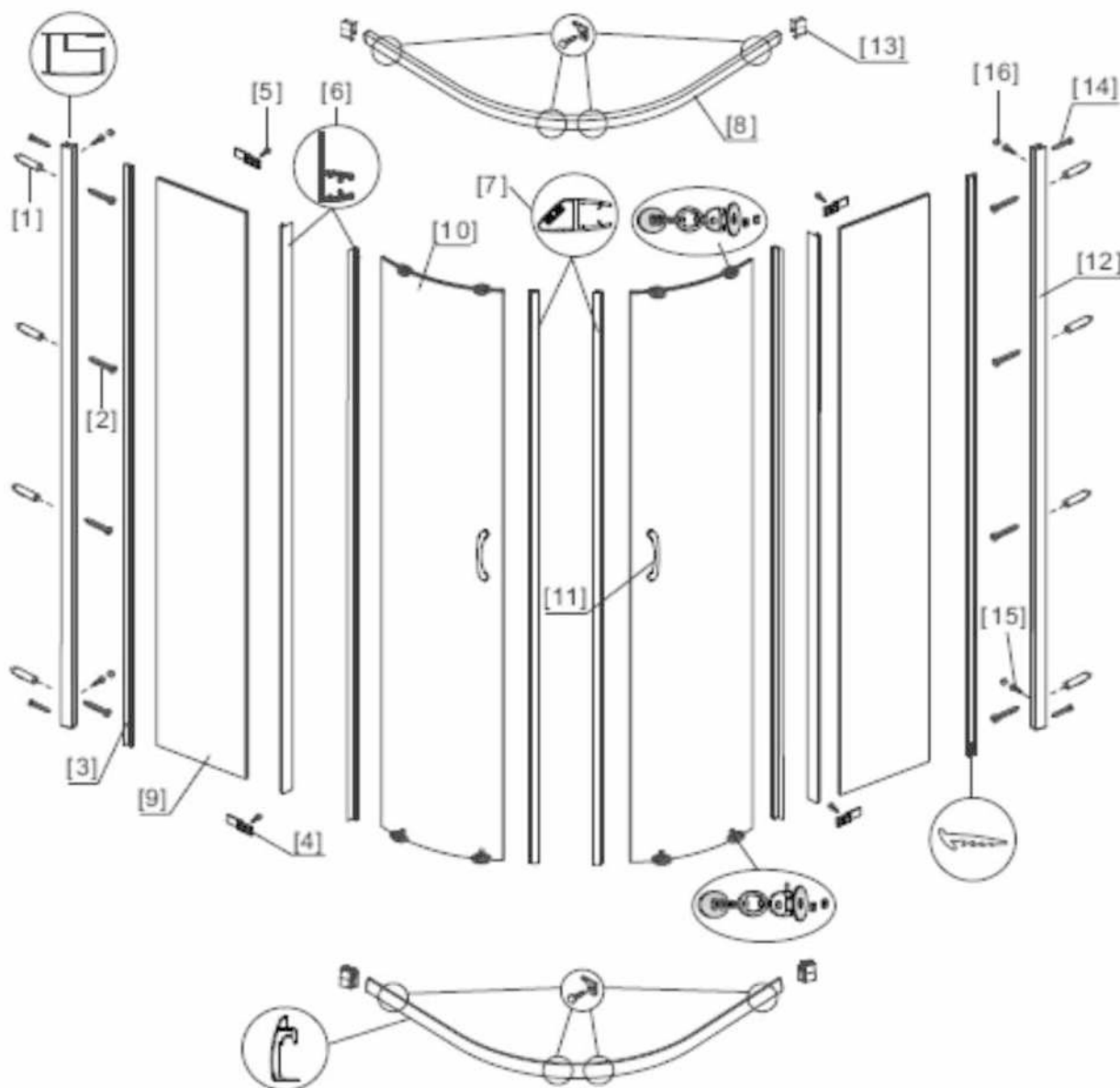
**Aufgrund des hohen Gewichts dieses Produktes
könnte der Aufbau zwei Personen erfordern.**



Verpackungsinhalt

| | | |
|---|---|--|
| 1 x Aufbauanleitung | ➔ |  |
| [1] 8 x Wanddübel* [2] 8 x Schraube 4x35* | ➔ |  |
| [3] 2 x Klemmdichtung | ➔ |  |
| [4] 4 x Glasklemme [5] 4 x Schraube 3.5x6 | ➔ |  |
| [6] 4 x Aufsteckprofil | ➔ |  |
| [7] 2 x Magnetdichtung | ➔ |  |
| [8] 2 x Laufleiste | ➔ |  |
| [9] 2 x Seitenscheibe | ➔ |  |
| [10] 2 x Türscheibe | ➔ |  |
| [11] 2 x Türgriffsatz | ➔ |  |
| [12] 2 x Wandstange | ➔ |  |
| [13] 4 x Laufleistenverbindungsstück | ➔ |  |
| [14] 4 x Schraube 4x25 [15] 4 x Schraube 4x12 [16] 4 x Schraubenabdeckkappe | ➔ |  |

Montagezeichnung

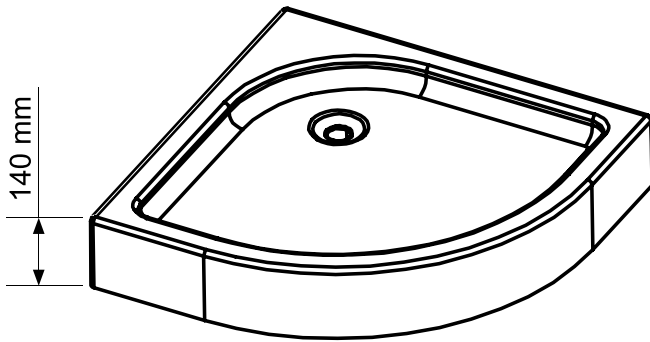


- [1] 8 x Wanddübel*
- [2] 8 x Schraube 4x35*
- [3] 2 x Klemmdichtung
- [4] 4 x Glasklemme
- [5] 4 x Schraube 3.5x6
- [6] 4 x Aufsteckprofil
- [7] 2 x Magnetdichtung
- [8] 2 x Laufleiste
- [9] 2 x Seitenscheibe

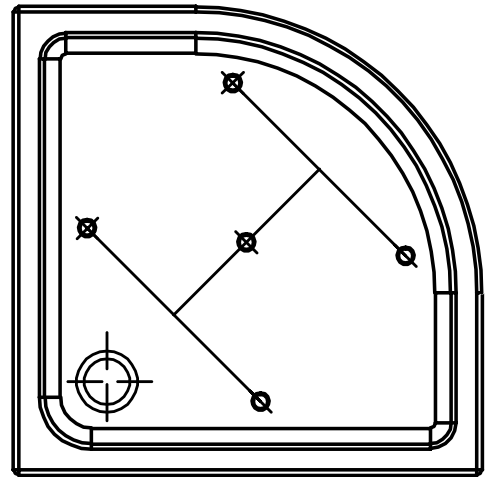
- [10] 2 x Türscheibe
- [11] 2 x Türgriffsatz
- [12] 2 x Wandstange
- [13] 4 x Laufleistenverbindungsstück
- [14] 4 x Schraube 4x25
- [15] 4 x Schraube 4x12
- [16] 4 x Schraubenabdeckkappe

* nicht enthalten

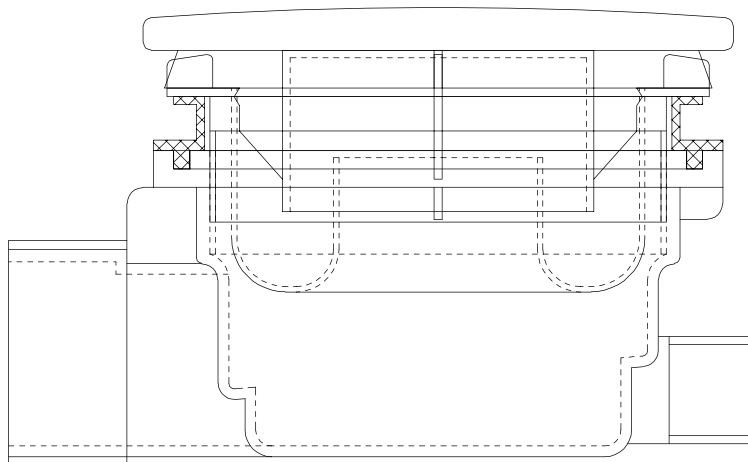
Montagezeichnung



[1]

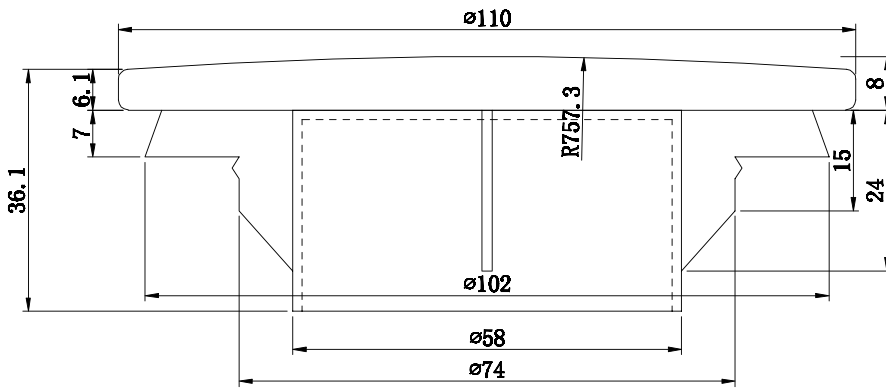


[2]

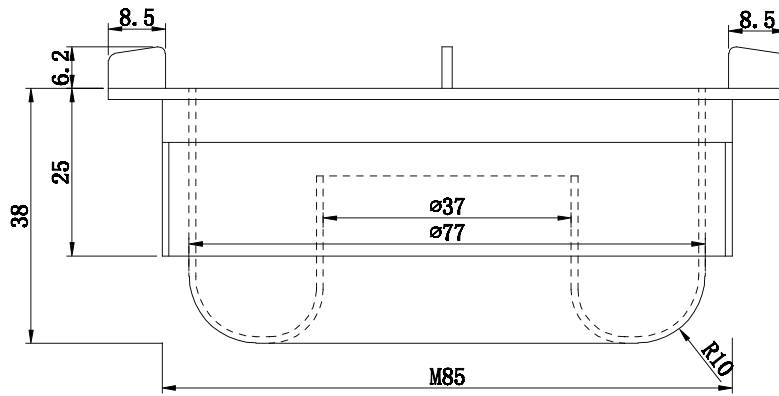


[3]

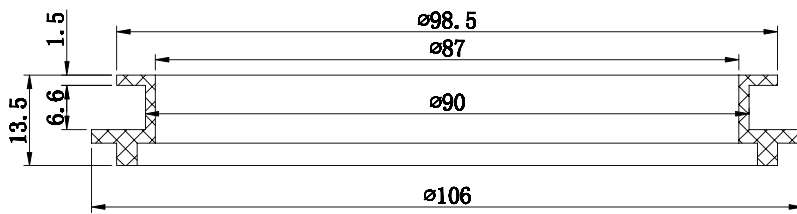
- [1] 1 Acryl Duschwanne – mit angeschäumtem Wannenträger
- [2] 5 x höhenverstellbare Füße
- [3] Siphon Garnitur
 - Durchmesser Ablaufloch M85
 - Gewindeanschluss M42 für Abwasserschlauch
 - Flexibler Abwasserschlauch



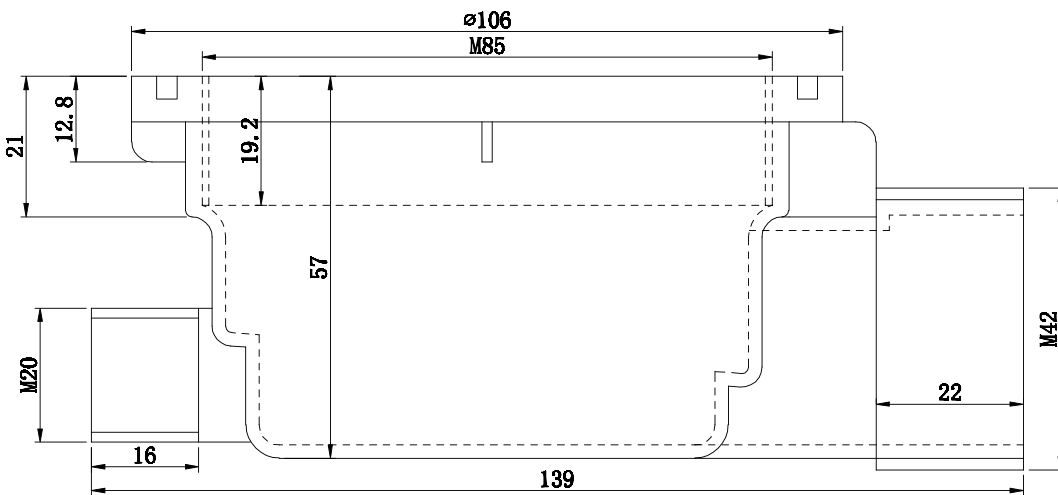
[4]



[5]



[6]



[7]

- [4] Chromabdeckung
- [5] entnehmbarer Reinigungseinsatz
- [6] Ablaufventil
- [7] Siphonkörper

Aufbauschritte

Schritt 1

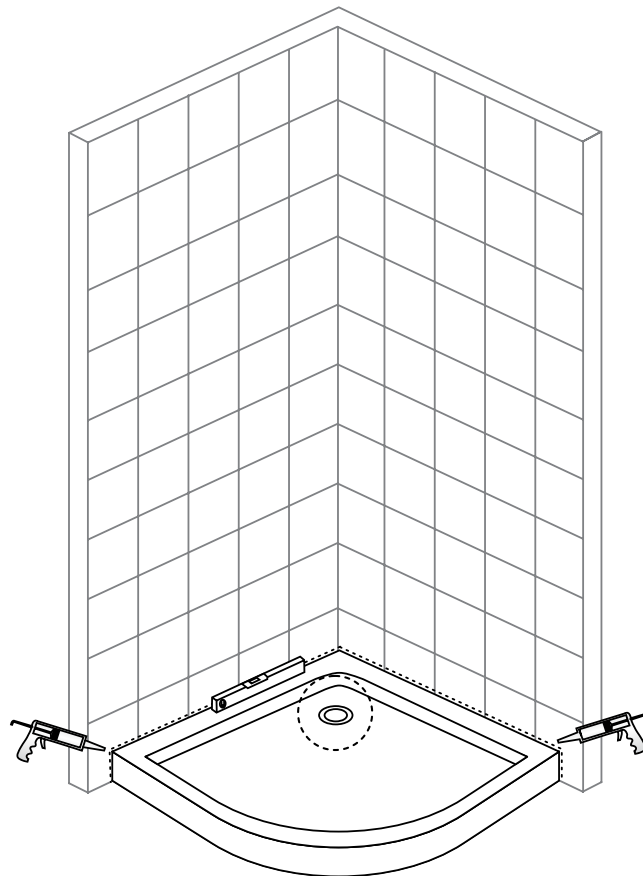
- Ausrichten der höhenverstellbaren FüÙe mittels Wasserwaage.
- Im Bereich des Siphons ist bei Erfordernis der Beton leicht auszustemmen.

Schritt 2

- Die Flachdichtung von oben in das Ablaufloch drücken, Siphonkörper [7] von unten an den Abfluss drücken und von oben mit dem Ablaufventil [6] fest drehen.
- Abwasserschlauch mit dem Siphonkörper [7] verbinden und an die hauseigene Wasserentsorgung anschließen.
- Reinigungseinsatz [5] einsetzen, Abdeckung [4] aufdrücken.

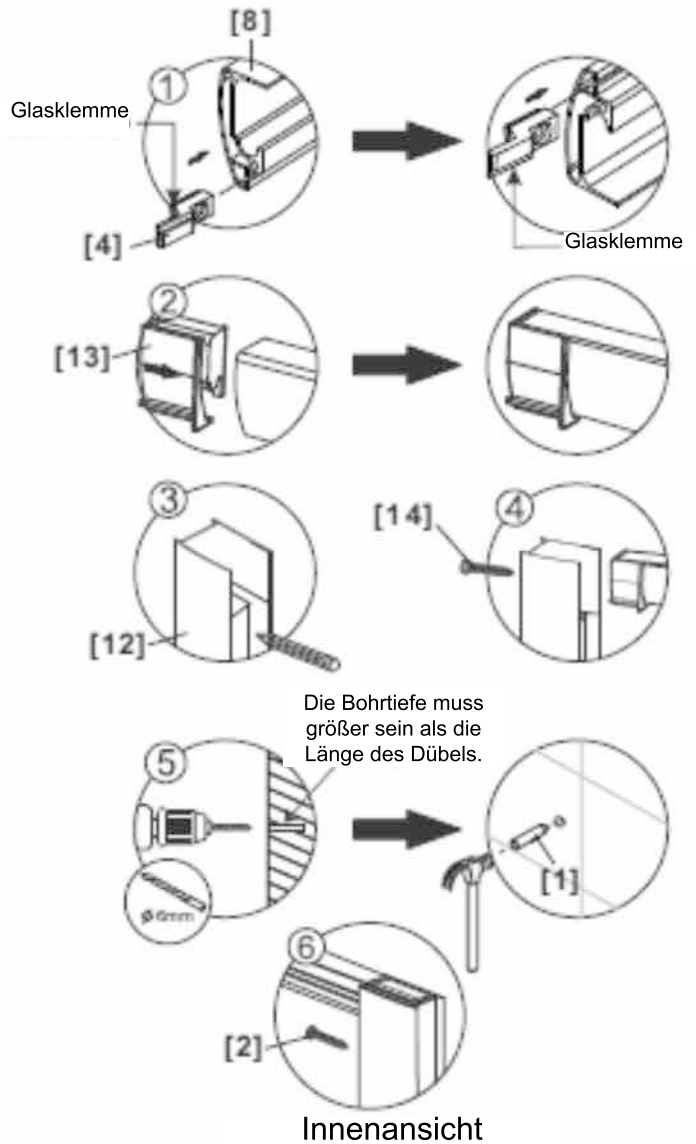
Schritt 3

- Die Wanne ist an senkrechten Wänden in einem 90 Grad Winkel auszurichten, mittels einer Wasserwaage.
- Die Fugen sind mit Silikon auszuspritzen. Das Silikon ist entsprechend den eingesetzten Baumaterialien auszuwählen, beachten Sie die Aushärtezeiten.

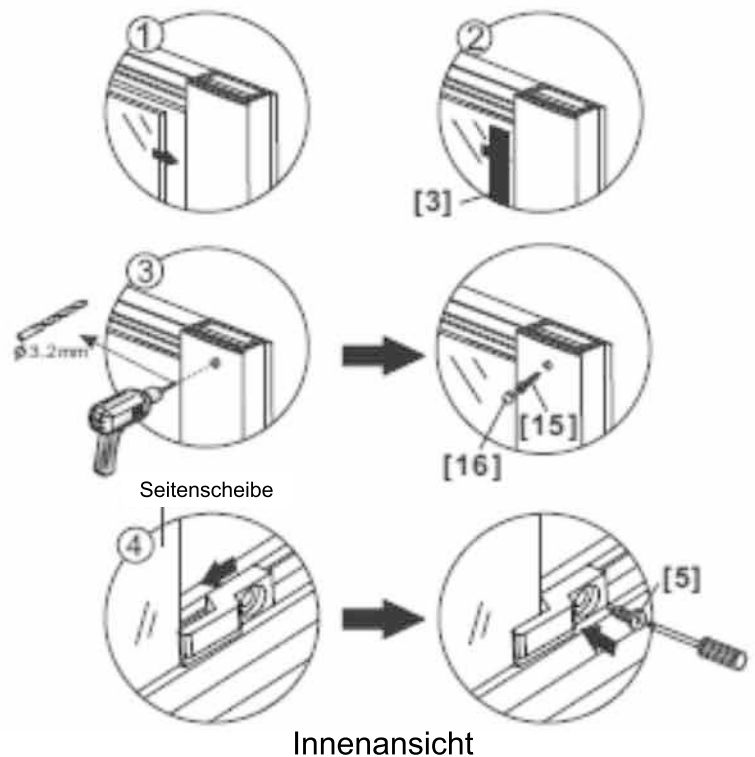
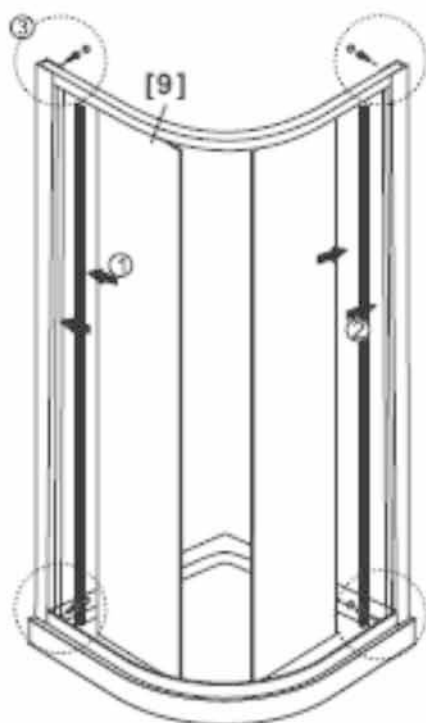


Schritt 4

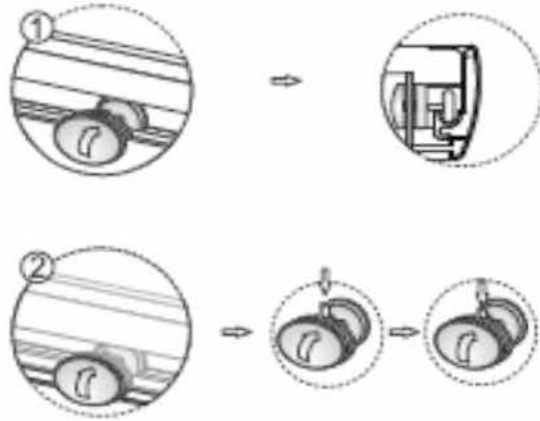
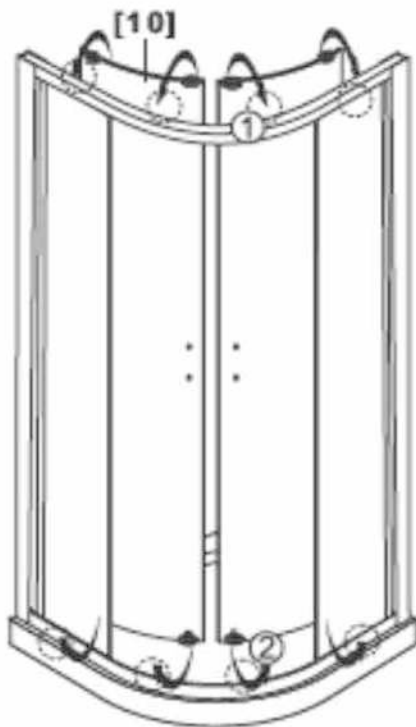
Stecken Sie als Montagehilfe die Seitenteile und den unteren und oberen Bogen mit allen beschriebenen Komponenten zusammen. Setzen Sie den zusammengesetzten Rahmen auf die Dusche. Richten Sie den Rahmen mit der Wasserwaage aus. Zeichnen Sie die Befestigungslöcher an. Montieren Sie den Rahmen, wie in den Piktogrammen aufgezeigt, an die Wand.



Schritt 5

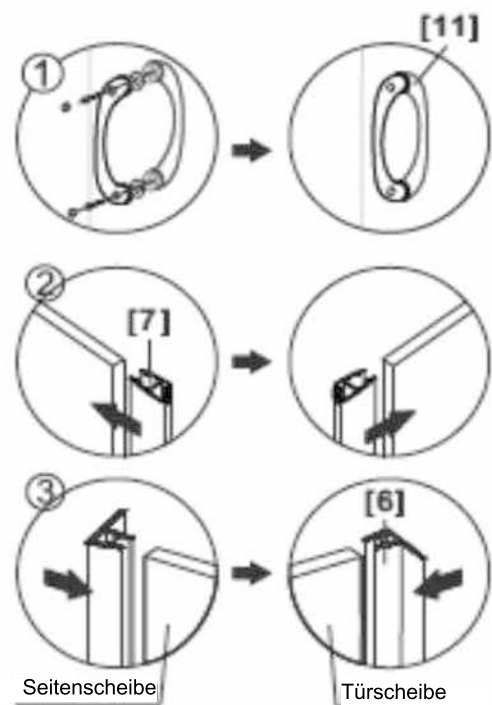
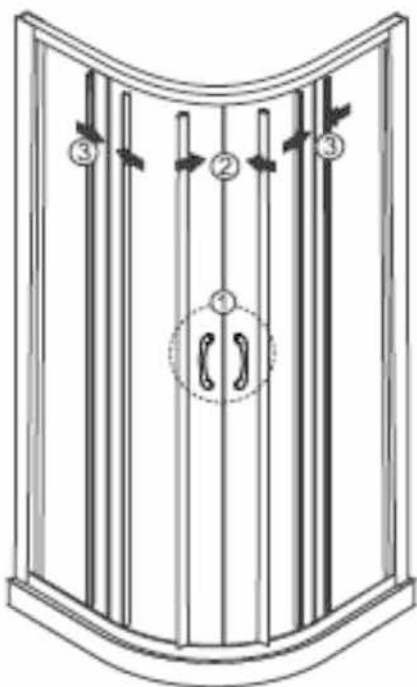


Schritt 6



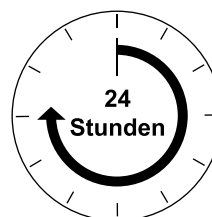
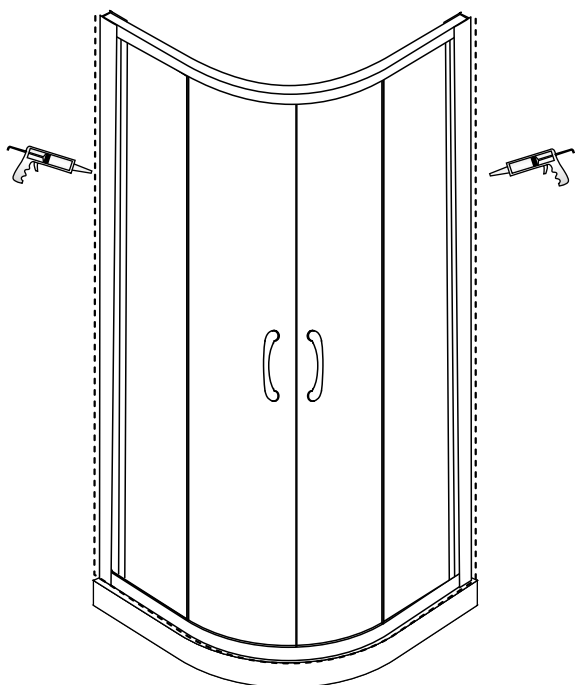
Innenansicht

Schritt 7



Stellen Sie sicher, dass die Wandprofile lotrecht sind. Richten Sie die Kabine mit einer Wasserwaage so aus, dass sie rechtwinklig und gerade ist. Die Rädchen sollten so angebracht sein, dass die Türen plan schließen und leichtgängig zu öffnen und zu schließen sind.

Schritt 8



Vor der Erstbenutzung das Silikon
24 Stunden trocknen lassen.

Entsorgung

Sollte dieser Artikel einmal nicht mehr benutzt werden können, so ist jeder Verbraucher gesetzlich verpflichtet, Altgeräte getrennt vom Hausmüll zu entsorgen und z.B. bei einer Sammelstelle seiner Gemeinde / Stadtteils abzugeben.

| | |
|---|----------|
| Made in China | |
| CE | |
| Imported by Baumarkt direkt GmbH & Co KG, Alter Teichweg 25, D – 22081 Hamburg | |
| 2014 | |
| EN 14428 | |
| CA – IR – DA | |
| Artikelnummer | 89503908 |
| LKZ | 740254 |

| | |
|---|----------|
| Made in China | |
| CE | |
| Imported by Baumarkt direkt GmbH & Co KG, Alter Teichweg 25, D – 22081 Hamburg | |
| 2014 | |
| EN 14527 | CL 1 & 2 |
| CA – DA | |
| Artikelnummer | 89503908 |
| LKZ | 740254 |

Unser Service

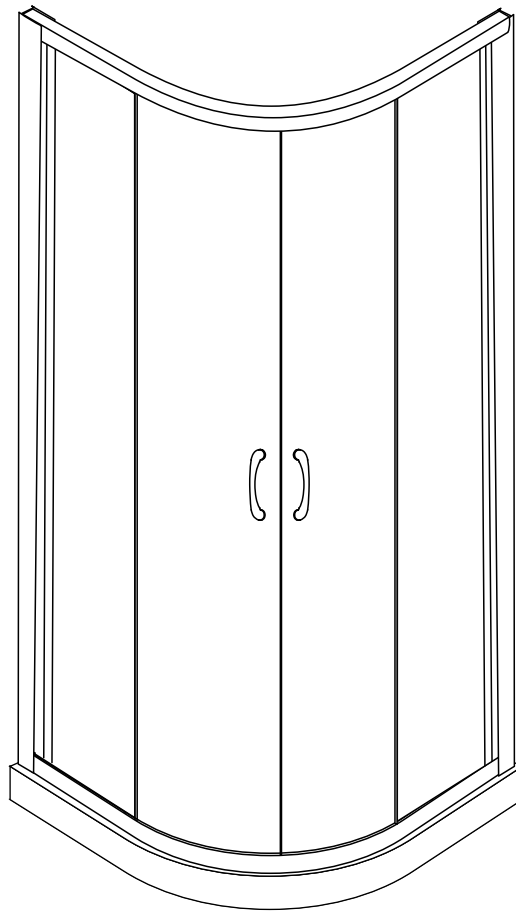
Eine umgehende Fachberatung erhalten Sie von unserem Service-Team:

- **Deutschland:** Telefon 01806-63 06 30, Festnetz 20ct/Anruf, Mobilfunk max. 60 ct/Anruf
Montag – Freitag 8:00 – 20:00 Uhr, Samstag 8:00-16:00 Uhr
- **Österreich,** Universal: Telefon +43 / 662-448 559, Festnetz je nach Betreiber, Fachberatung
Heimwerken – Otto: +43 / 316-606 159 Festnetz je nach Betreiber, Fachberatung
Heimwerken – Quelle: +43 / 662-900 559 Festnetz je nach Betreiber, Fachberatung
Heimwerken
- **Schweiz,** Quelle: **DE:** +41 / 848 85 85 00, **FR:** +41 / 848 85 85 01, **I:** +41 / 848 85 85 02
- **Ackermann:** **DE:** +41 / 848 85 85 11, **FR:** +41 / 848 85 85 21, **I:** +41 / 848 85 85 31
- **Niederlande,** call center 0900-1901 (15ct/Min.)

Um Ihnen schnell helfen zu können, nennen Sie uns bitte:

Artikelbezeichnung: Komplettdusche 89503908 - 46142058/70769527-65841825
und die **Artikelnummer** unter der Sie den Artikel bestellt haben (siehe Rechnung).

Imported by baumarkt direkt GmbH & Co KG, Alter Teichweg 25, D-22081 Hamburg



„Summer“

89503908-46142058

70769527-65841825

900 x 900 x 1990 mm

800 x 800 x 1990 mm

D

**Aufbauanleitung
Komplett dusche**

I

**Istruzioni d'installazione
Cabina doccia**

GB

**Installation Instructions
Full shower**

F

**Instructions d'installation
Cabine de douche**

D: Nachdruck, auch auszugsweise, nicht gestattet! GB: Reproduction, even in extracts, is not permitted! F: Toute reproduction de ce mode d'emploi même par extraits est interdite ! IT: È vietata la riproduzione, anche parziale. NL: Nadruk, ook slechts gedeeltelijk, niet toegestaan!
RUS: Перепечатка, даже частичная, не разрешается!

Instruction No. 20190172NDB2142

**IMPORTANT: PLEASE KEEP THIS DOCUMENT FOR LATER REFERENCE!
READ CAREFULLY!**

Indented use

- This product is a prefabricated unit for showering. It consists of a shower tub and several walls.
- This product is intended for use in private spheres only.



Safety instructions

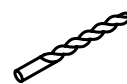
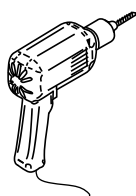
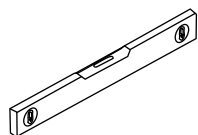
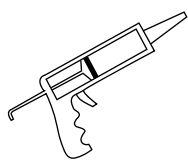
- Choking hazard / danger of injury! Do not let children play with the packaging. They could choke on the wrap or injure themselves with the packaging cover.
- Make sure that children do not take small parts such as nuts, cover caps or the like into their mouths. They could swallow these and choke on them.
- Risk of damage! Please read the assembly instructions very carefully prior to assembling and check the product for possible transportation damage. Be careful during the product's assembly.
- The product must only be installed by competent persons. The assembly is recommended to be conducted by two people.
- Danger of injury! During the assembly, please consider that some parts have sharp edges.
- Install the product up against a suitable, solid wall only.
- **Caution:** The wall fixture of the piece of furniture must be carried out by a competent person because it requires customized plugs.
- Make sure that there are no wires or pipelines in the drilling ranges.
- Check the areas with a metal detector prior to drilling.
- Handle the glass components with care! Hold the glass components firmly during installation to not let them drop.
- Seal the shower partition with silicone from the outside. Only use shower 24 hours after sealing.
- To connect the tub with the own in-house water disposal, a commercial siphon with a flexible waste water hose should be used.
- To order spare parts (see part's list), please contact the customer service.
- Tempered safety glass is thermally toughened float glass. The interior of the glass is put into tension through a controlled thermal process. This causes the typical crumbling pattern with small, usually blunt, fragments when the glass breaks, which significantly reduces the risk of injury.

Maintenance instructions

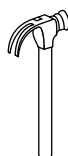
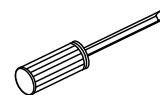
Use a sponge or a soft cloth for cleaning and care. The smooth tub surface can be cleaned easily. Environmentally friendly and gentle cleaning agents suffice. Do not use aggressive or dissolver-containing cleaning agents by any means. Never use sharp objects, steel wool, chemicals or sandy scouring agents for cleaning. These lead to surface damage and loss of warranty. Slight lime deposits are easily removed with some household vinegar.

Clean the glass surfaces with a wet cloth and some glass cleaner and wipe with a dry cloth.

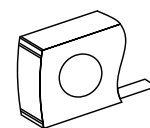
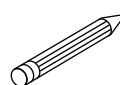
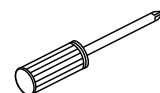
Tools required



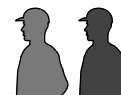
Ø 6mm









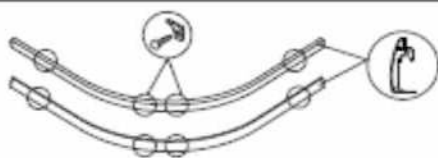

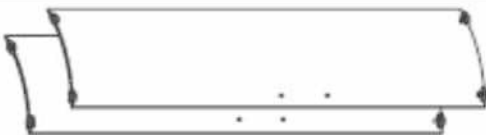




Ø 3.2mm



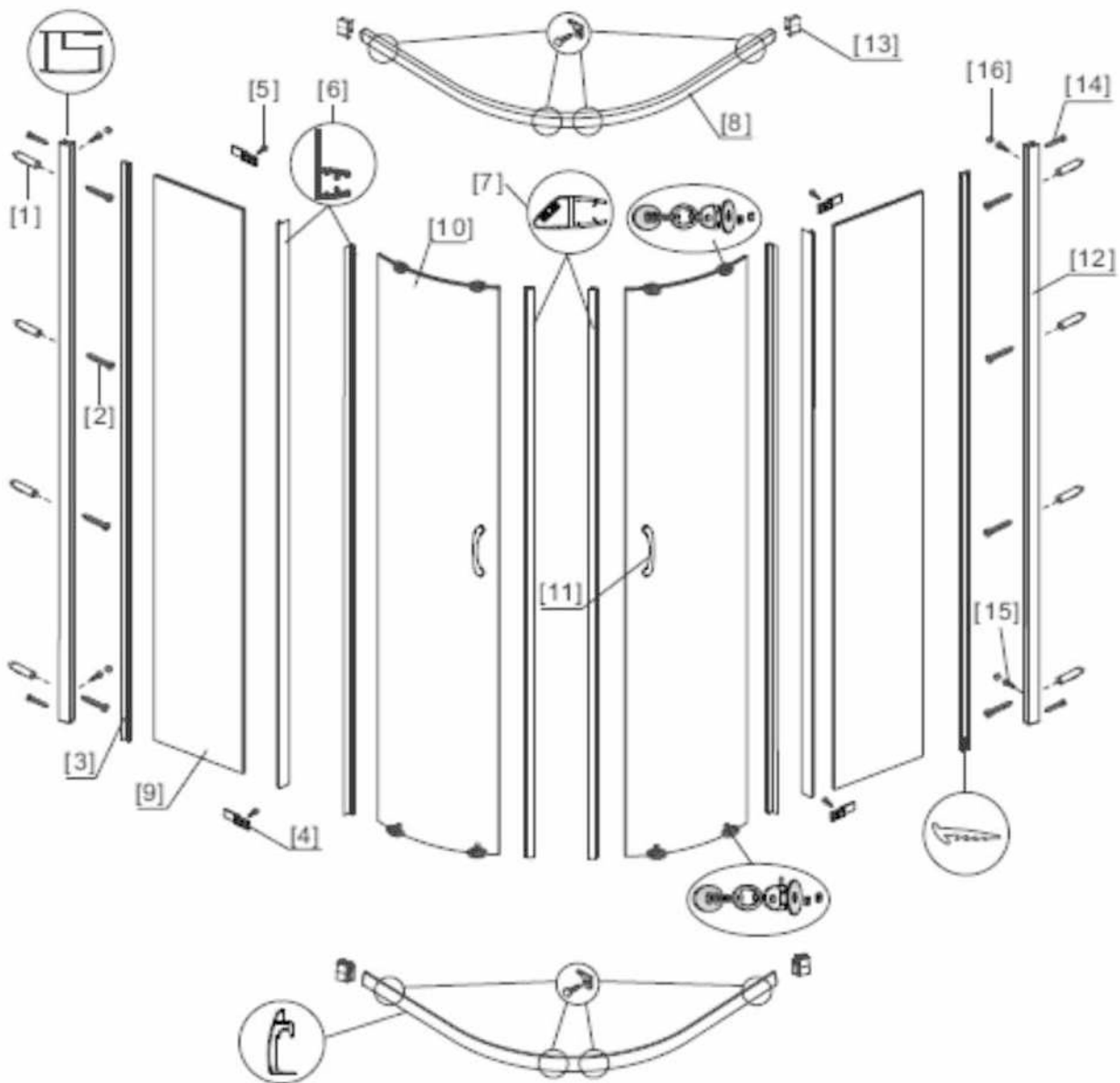
This product is heavy and may require two people to install.



Box contents

| | | |
|---|---|--|
| 1xInstallation Instruction. | ➔ |  |
| [1] 8xWall Plugs* [2] 8xScrews 4x35* | ➔ |  |
| [3] 2xDeflectors | ➔ |  |
| [4] 4xGlass Clamps [5] 4xScrews 3.5x6 | ➔ |  |
| [6] 4xWater Deflectors | ➔ |  |
| [7] 2xMagnetic Seal | ➔ |  |
| [8] 2xHorizontal Rails | ➔ |  |
| [9] 2xFixed Panels | ➔ |  |
| [10] 2xDoor Panels | ➔ |  |
| [11] 2xHandle Sets | ➔ |  |
| [12] 2xWall Posts | ➔ |  |
| [13] 4xRail Connecteds | ➔ |  |
| [14] 4xScrews 4x25 [15] 4xScrews 4x12 [16] 4xScrew Cover Caps | ➔ |  |

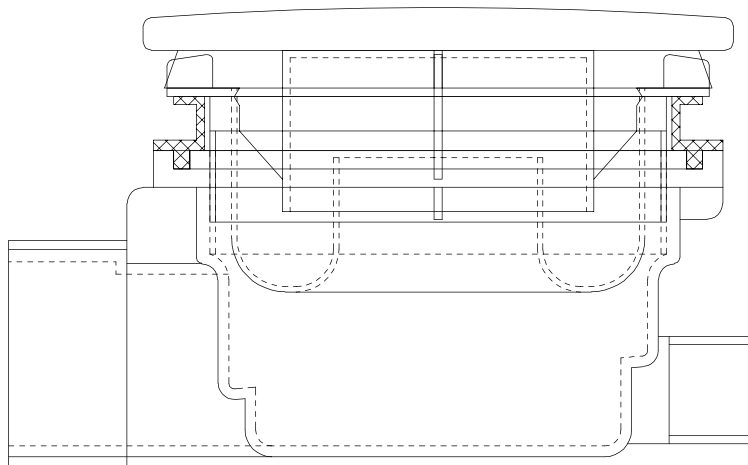
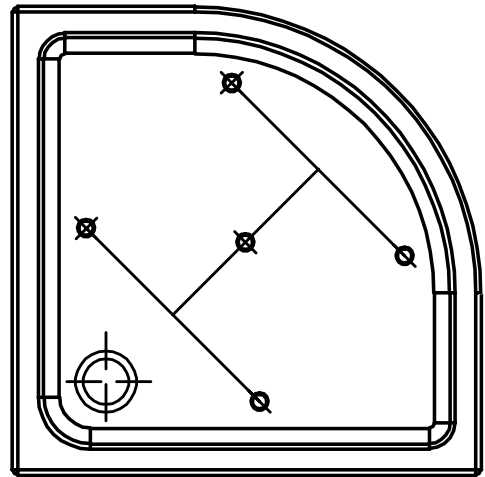
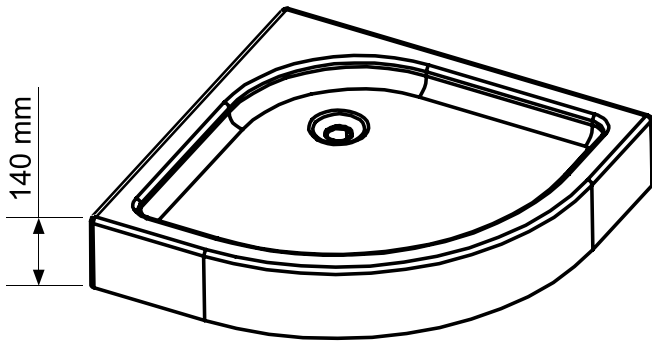
Assembly drawing



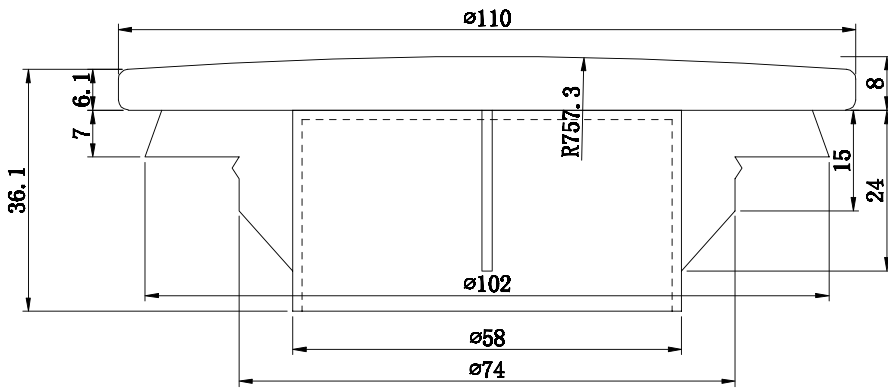
- | | |
|------------------------|-------------------------|
| [1] 8xWall Plugs* | [9] 2xFixed Panels |
| [2] 8xScrews 4x35* | [10] 2xDoor Panels |
| [3] 2xDeflectors | [11] 2xHandle Sets |
| [4] 4xGlass Clamps | [12] 2xWall Posts |
| [5] 4xScrews 3.5x6 | [13] 4xRail Connecteds |
| [6] 4xWater Deflectors | [14] 4xScrews 4x25 |
| [7] 2xMagnetic Seal | [15] 4xScrews 4x12 |
| [8] 2xHorizontal Rails | [16] 4xScrew Cover Caps |

* Not include

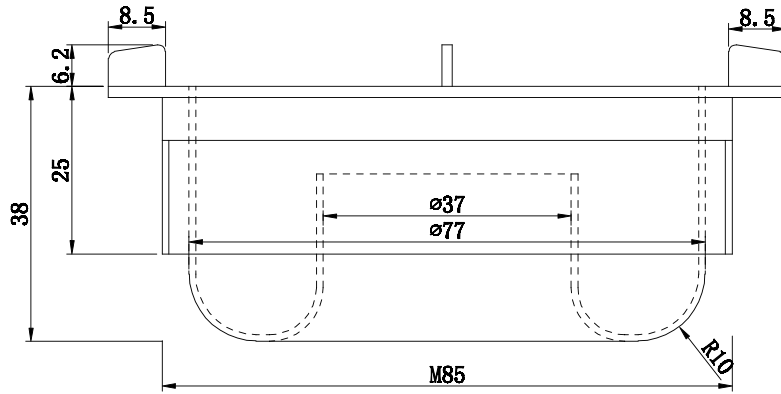
Assembley drawing



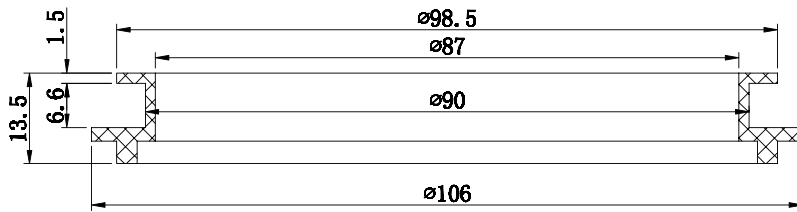
- [1] 1 Acrylic shower tub - with foam-backed tub support
- [2] 5 x Height-adjustable feet
- [3] Siphon set
 - Diameter drainage outlet M85
 - Threaded connection M42 for waste water hose
 - Flexible waste water hose



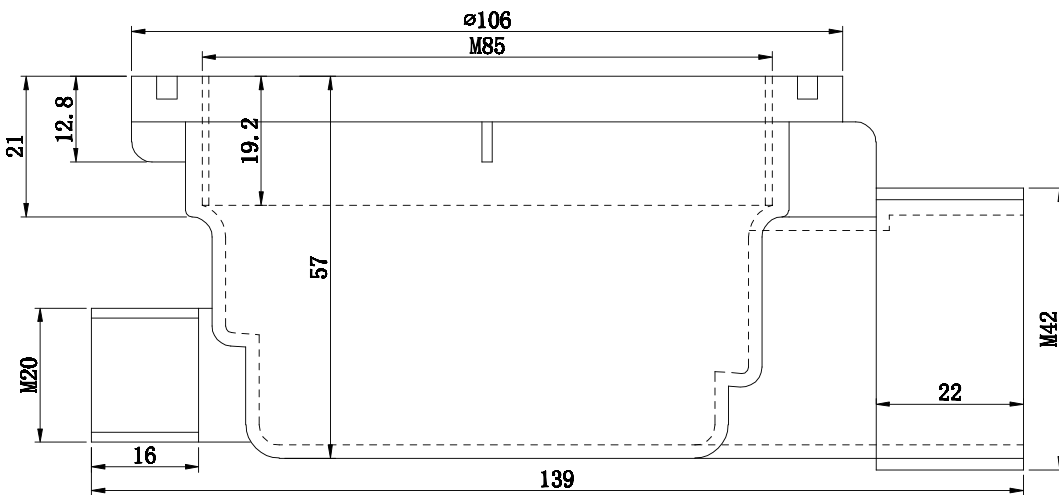
[4]



[5]



[6]



[7]

- [4] Chrome cover
- [5] Removable cleaning bit
- [6] Drainage valve
- [7] Siphon body

Installation steps

Step 1

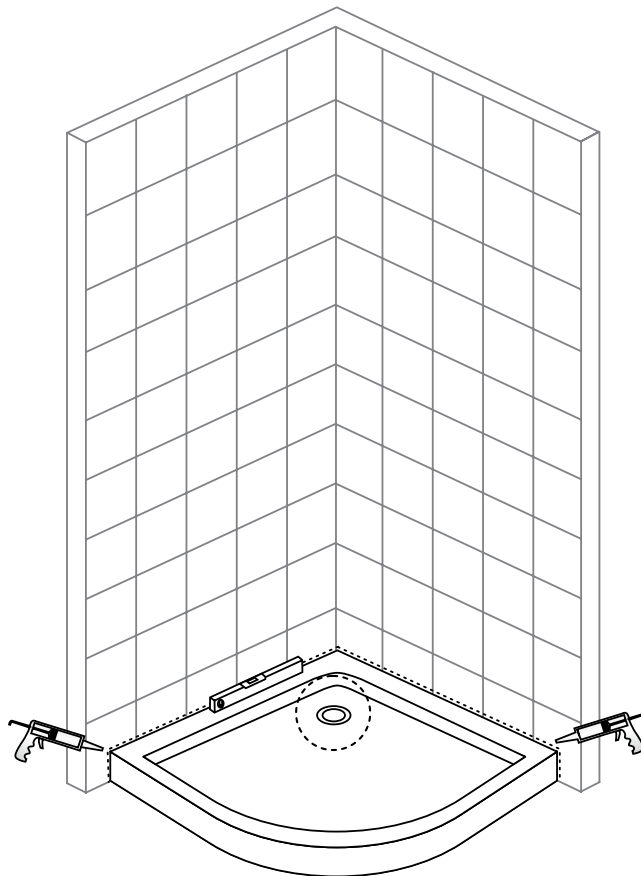
- Alignment of height-adjustable feet with spirit level.
- In the siphon area concrete is to be chipped off if necessary.

Step 2

- Press the flat seal from above into the drainage outlet, press siphon body [7] from below onto the drain and fasten tightly with the drainage valve [6] from above.
- Connect the waste water hose to the siphon body [7] and hook it up with the in-house water disposal.
- Insert cleaning bit [5], press the cover [4] on.

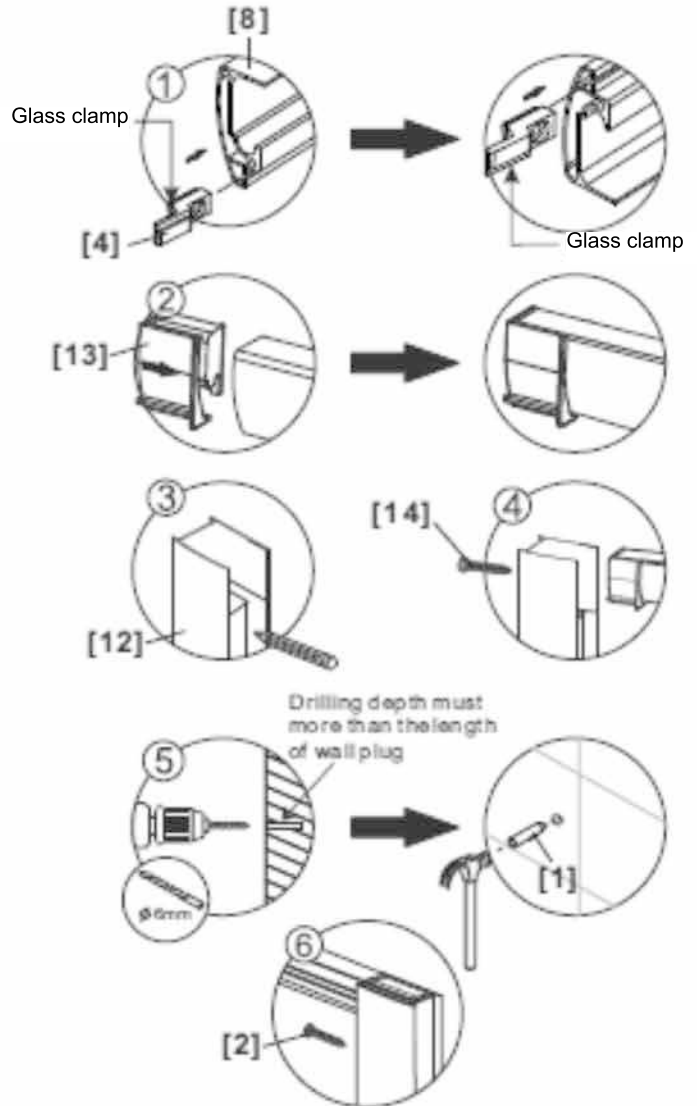
Step 3

- The tub is to be aligned with vertical walls in a 90 degree angle by means of a spirit level.
- The joints are to be filled with silicone. The silicone is to be chosen respectively to the construction materials used - please respect cure times.



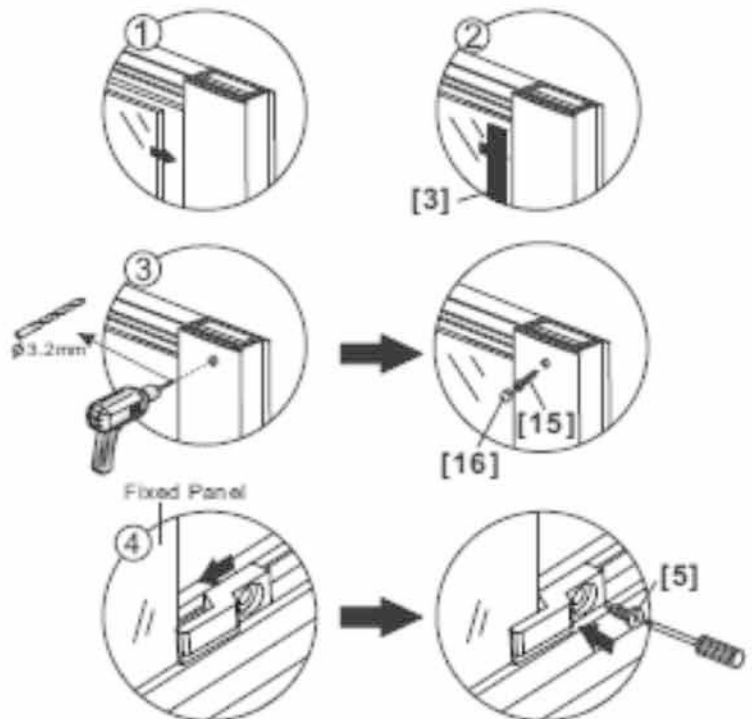
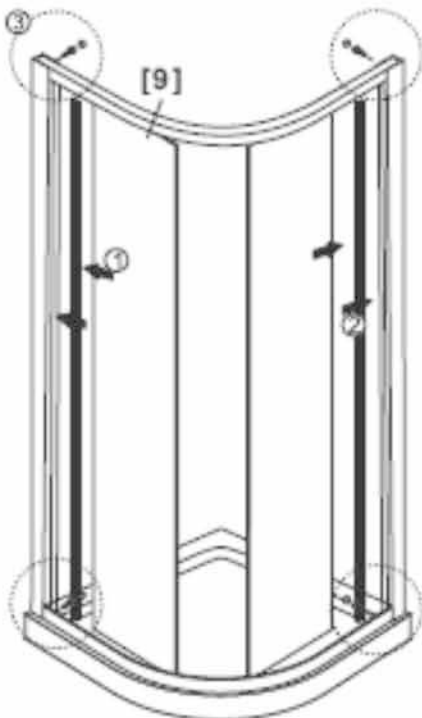
Step 4

Put the side components and the upper and lower bend together with all components described as an assembly support. Put the assembled frame body onto the shower. Align the frame body with a spirit level. Draw the mounting holes. Mount the frame body to the wall as shown in pictograms.



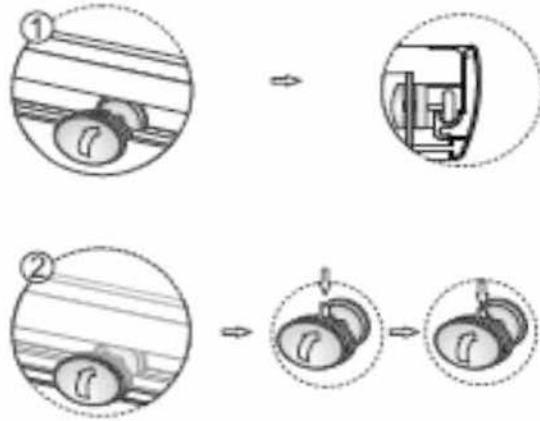
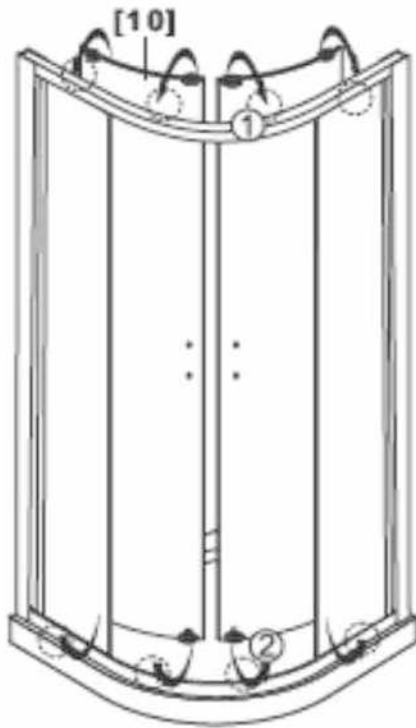
View from inside

Step 5



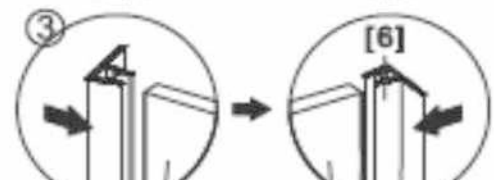
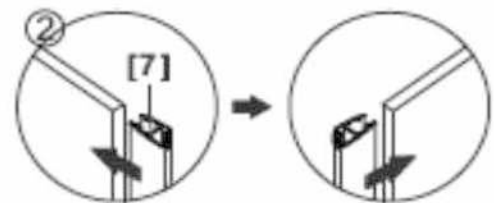
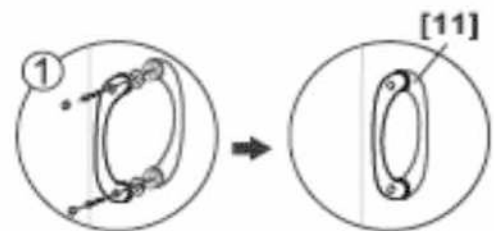
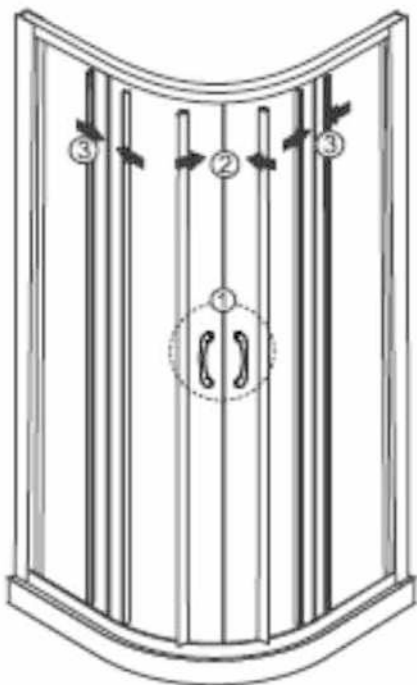
View from inside

Step 6



View from inside

Step 7



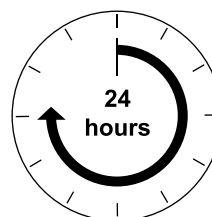
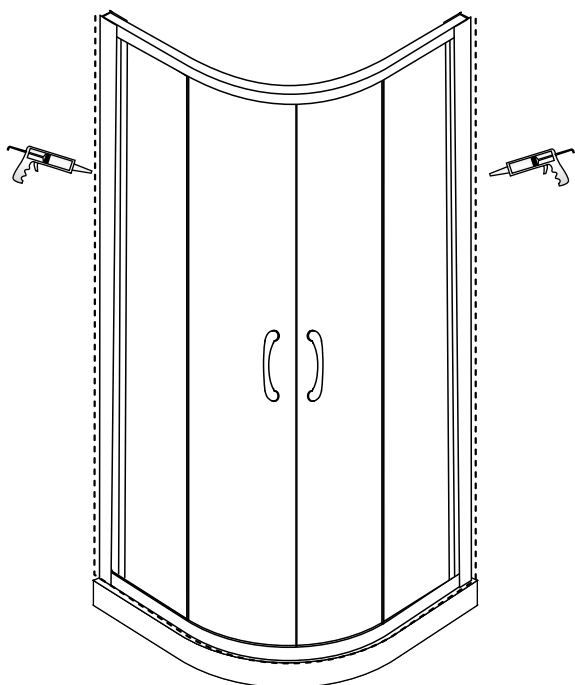
Side glass panel

Door glass panel



Ensure wall profiles are plumb. Adjust stall to be square and level. Wheels should be adjusted to square the doors and ensure smooth running.

Step 8



Allow 24 hours for silicone to dry before first use.

Disposal

Should the product no longer be serviceable, every consumer has a statutory obligation to dispose of old appliances separately from domestic waste and dispose of them e.g. at a local authority / district collection point.

| | |
|---|----------|
| Made in China | |
| | |
| Imported by Baumarkt direkt GmbH & Co KG, Alter Teichweg 25, D – 22081 Hamburg | |
| 2014 | |
| EN 14428 | |
| CA – IR – DA | |
| Item No. | 89503908 |
| LKZ | 740254 |

| | |
|---|----------|
| Made in China | |
| | |
| Imported by Baumarkt direkt GmbH & Co KG, Alter Teichweg 25, D – 22081 Hamburg | |
| 2014 | |
| EN 14527 | CL 1 & 2 |
| CA – DA | |
| Item No. | 89503908 |
| LKZ | 740254 |

Our service

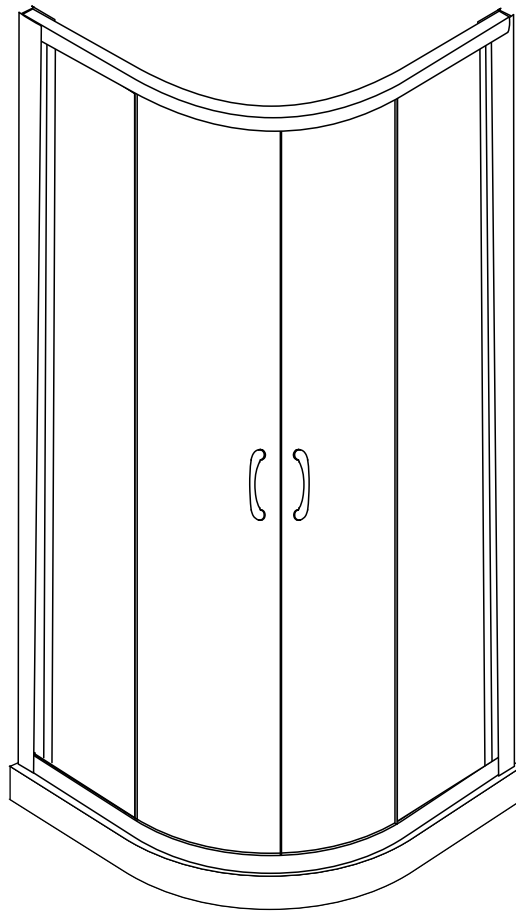
You will receive prompt professional advice from our service team:

- **Germany:** Telephone 01806-63 06 30, Land line 20ct/call, mobile telephone connection 60ct/call max.
Monday-Friday 8:00 am - 8:00 pm, Saturday 8:00 am - 4:00 pm
- **Austria, Universal:** Telephone +43 / 662-448 559 landline depending on provider,
Home improvement expert service - Otto: +43 / 316-606 159 landline depending on provider,
Home improvement expert service - Quelle: +43 / 662-900 559 landline depending on provider,
Home improvement expert service
- **Switzerland,** Quelle: DE: +41 / 848 85 85 00, FR: +41 / 848 85 85 01, I: +41 / 848 85 85 02
- **The Netherlands:** call center 0900-1901 (15ct/min.)

In order to assist you more efficiently, please tell us the:

product designation: Full shower 89503908 - 46142058/70769527-65841825
and **item number** you used to order the item (see invoice).

Imported by baumarkt direkt GmbH & Co KG, Alter Teichweg 25, D-22081 Hamburg



„Summer“

89503908-46142058

70769527-65841825

900 x 900 x 1990 mm

800 x 800 x 1990 mm



**Aufbauanleitung
Komplett dusche**



**Istruzioni d'installazione
Cabina doccia**



**Installation Instrucions
Full shower**



**Instructions d'installation
Cabine de douche**

D: Nachdruck, auch auszugsweise, nicht gestattet! **GB:** Reproduction, even in extracts, is not permitted! **F:** Toute reproduction de ce mode d'emploi même par extraits est interdite ! **IT:** È vietata la riproduzione, anche parziale. **NL:** Nadruk, ook slechts gedeeltelijk, niet toegestaan!
RUS: Перепечатка, даже частичная, не разрешается!

Instructions n° : 20190172NDB2142

**IMPORTANT, CONSERVER CE DOCUMENT POUR TOUTE RÉFÉRENCE
ULTÉRIEURE ! À LIRE ATTENTIVEMENT !**

Utilisation conforme à la destination

- Cet article est un ensemble de douche préfabriqué. Il est composé d'un receveur de douche et de plusieurs parois.
- Cet article n'est destiné qu'à un usage de type privé.



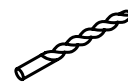
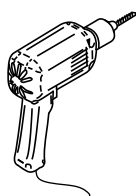
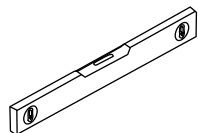
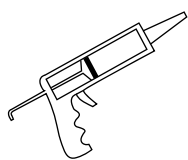
Avis de sécurité

- Risque d'étouffement / de blessure ! Ne laissez pas les enfants jouer avec l'emballage car ils pourraient s'étouffer avec le film ou se blesser avec les matériaux d'emballage.
- Veillez à ce que les enfants ne portent pas à la bouche de petits éléments comme les écrous, rondelles de couverture ou autres. Ils pourraient les avaler et s'étouffer avec.
- Risque de dégradations ! Avant le montage, merci de lire très attentivement les instructions de montage et de vérifier que le produit n'a pas été endommagé au cours du transport. Merci de procéder au montage de l'article avec de grandes précautions.
- L'article ne peut être assemblé que par du personnel compétent. Il est conseillé de procéder au montage à deux personnes.
- Risque de blessure ! Lors du montage, prenez en compte le fait que le produit présente plusieurs arêtes vives.
- Ne montez l'article que contre des murs massifs et adaptés.
- **Attention** : La fixation des éléments de mobilier au mur doit être effectuée par du personnel compétent, car des chevilles adaptées au mur sont nécessaires pour le montage.
- Assurez-vous qu'aucun câble ou tuyau ne se trouve dans les zones de perçage.
- Avant le perçage, inspectez les zones avec un détecteur de métaux.
- Manipulez les surfaces en verre avec précaution ! Pendant l'assemblage, maintenez fermement les surfaces en verre pour éviter tout risque de chute.
- Isolez le pare-douche depuis l'extérieur avec de la silicone. N'utilisez la douche que 24 heures après l'application de la silicone.
- Pour le raccordement du receveur de douche au système d'évacuation des eaux domestiques, un siphon classique doté d'un tuyau d'évacuation d'eau flexible doit être utilisé.
- Merci de contacter le service clientèle pour toute commande de pièces détachées (voir la liste des pièces).
- Le verre de sécurité trempé est un verre flotté thermiquement précontraint. La précontrainte s'effectue par traitement thermique, et en cas de bris, le bris de verre typique du verre de sécurité trempé se produit, avec de petits fragments de verre la plupart du temps émoussés. Le risque de blessure est ainsi fortement réduit.

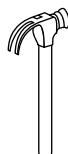
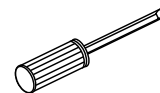
Instructions d'entretien

Pour le nettoyage et l'entretien, utilisez une éponge ou un chiffon doux. La surface brillante du rece-veur de douche se nettoie sans effort, un nettoyeur ménager doux et respectueux de l'environnement suffit. N'utilisez jamais de produits de nettoyage agressifs ou contenant des solvants. Pour le net-toyage, n'utilisez jamais d'objets pointus, de laine métallique, de produits chimiques ou de produits à récurer contenant du sable. Ils entraîneront une dégradation de la surface et une privation de la garantie. Les dépôts légers de calcaire peuvent être éliminés sans efforts avec un peu de vinaigre de cuisine. Nettoyez les surface vitrées avec un chiffon humide et un peu de nettoyeur à vitres, puis essuyez-les avec un chiffon sec.

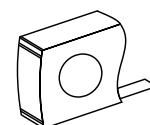
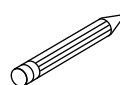
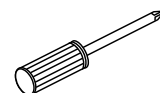
Outils nécessaires



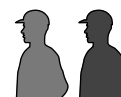
Ø 6mm









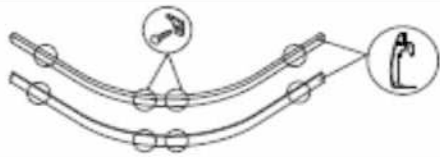






Ø 3.2mm



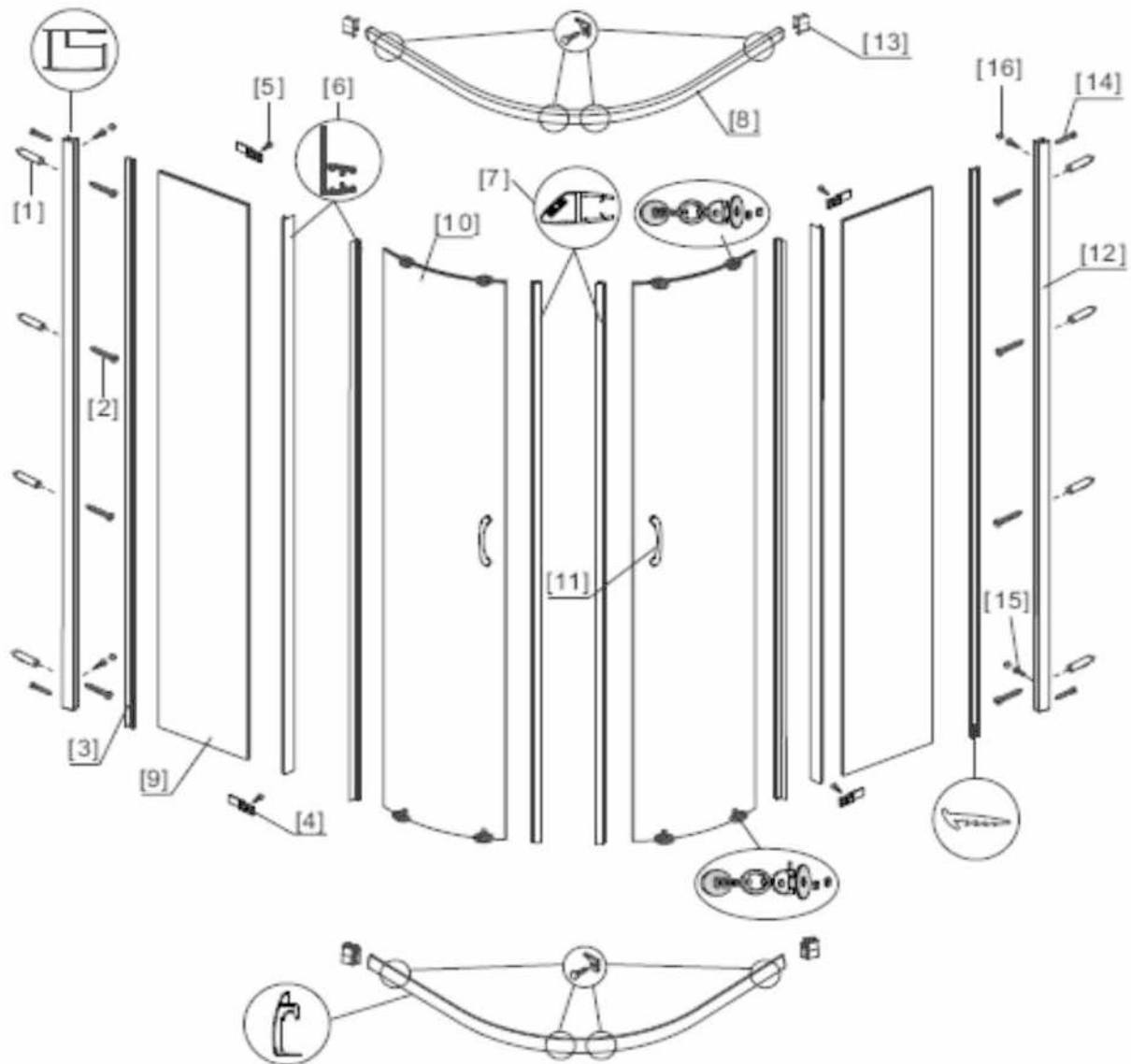
**En raison du poids important de ce produit,
le montage peut nécessiter deux personnes.**



Contenu de l'emballage

| | | |
|--|---|--|
| 1 x instruction de montage | ➔ |  |
| [1] 8 x chevilles pour mur* [2] 8 x vis 4x35* | ➔ |  |
| [3] 2 x joint de calage | ➔ |  |
| [4] 4 x mâchoires à verre [5] 4 x vis 3.5x6 | ➔ |  |
| [6] 4 x profilés creux | ➔ |  |
| [7] 2 x joints magnétiques | ➔ |  |
| [8] 2 x rails de coulissage | ➔ |  |
| [9] 2 x panneaux vitrés latéraux | ➔ |  |
| [10] 2 x portes vitrées | ➔ |  |
| [11] 2 x set de poignées de portes | ➔ |  |
| [12] 2 x baguettes murales | ➔ |  |
| [13] 4 x éléments de connexion pour rail de coulissage | ➔ |  |
| [14] 4 x vis 4x25 [15] 4 x vis 4x12 [16] 4 x rondelles de couverture des vis | ➔ |  |

Dessin de montage

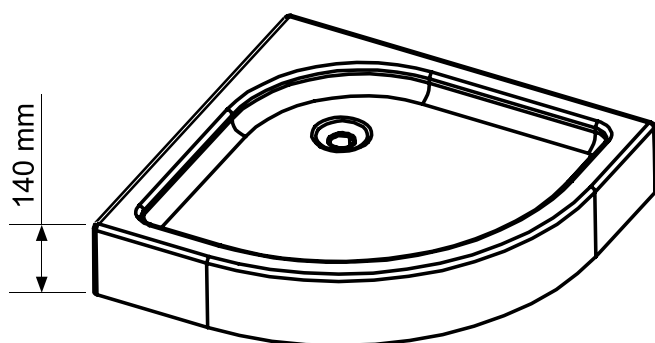


- [1] 8 x chevilles pour mur*
- [2] 8 x vis à tête ronde 4x35*
- [3] 2 x joints de calage
- [4] 4 x mâchoires à verre
- [5] 4 x vis 3.5x6
- [6] 4 x profilés creux
- [7] 2 x joints magnétiques
- [8] 2 x rails de coulissage
- [9] 2 x panneaux vitrés latéraux

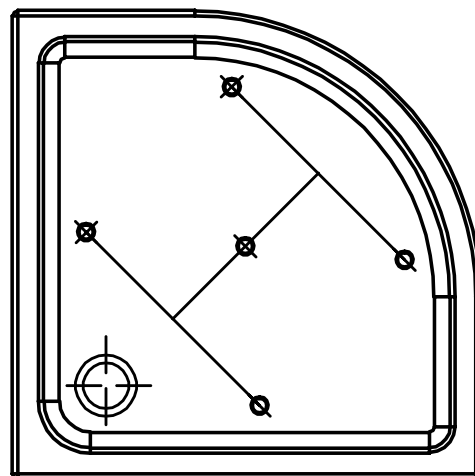
- [10] 2 x portes vitrées
- [11] 2 x set de poignées de portes
- [12] 2 x baguettes murales
- [13] 4 x éléments de connexion pour rail de coulissage
- [14] 4 x vis 4x25
- [15] 4 x vis 4x12
- [16] 4 x rondelles de couverture des vis

* Non compris

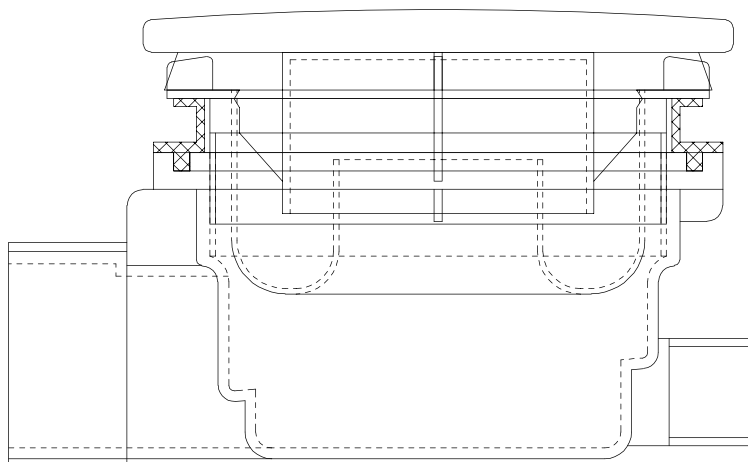
Dessin d'assemblage



[1]

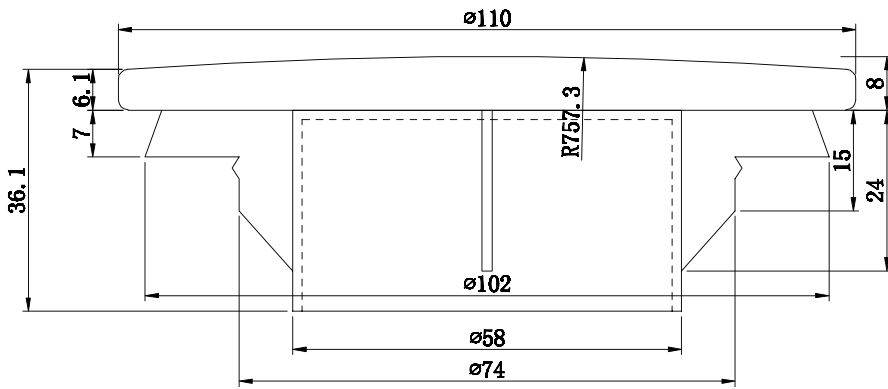


[2]

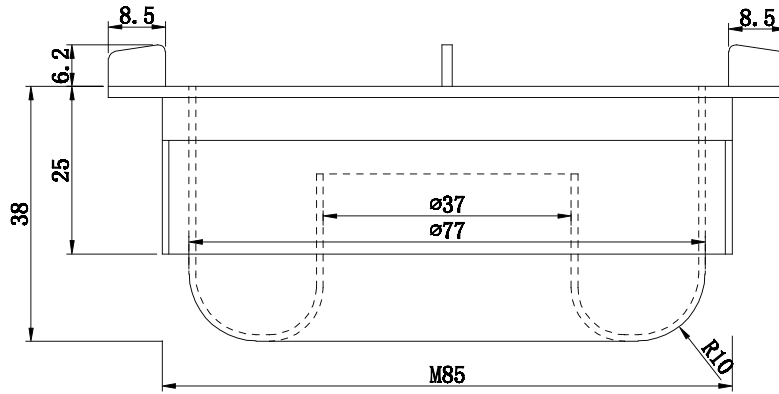


[3]

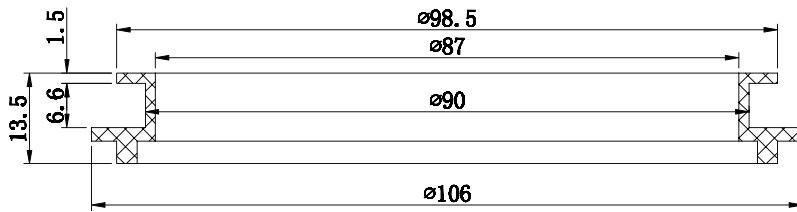
- [1] receveur de douche acrylique avec support de receveur en mousse
- [2] 5 x pieds réglables en hauteur
- [3] Garniture de siphon
 - Diamètre du trou d'évacuation M85
 - Raccordement fileté M42 pour tuyau d'évacuation
 - Tuyau d'évacuation souple



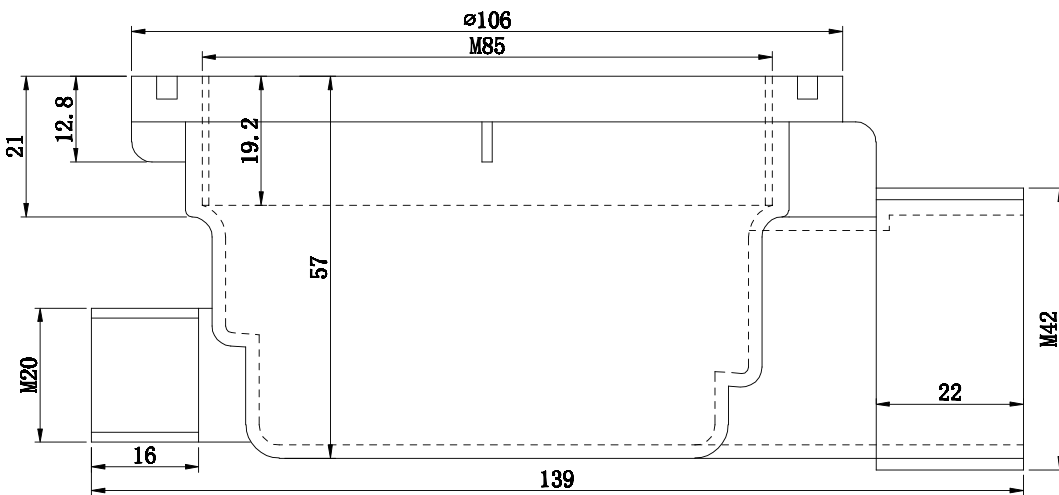
[4]



[5]



[6]



[7]

- [4] couverture chrome
- [5] élément d'épuration amovible
- [6] Valve d'évacuation
- [7] Corps du siphon

Étapes de construction

Étape 1

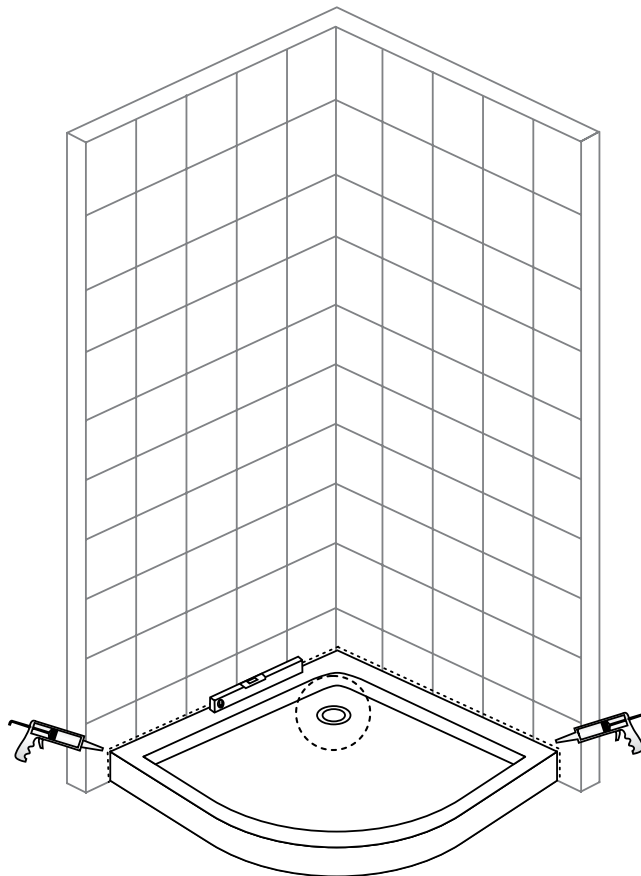
- Disposition des pieds réglables en hauteur au moyen d'un niveau à bulle.
- En cas de besoin, le béton dans le périmètre du siphon peut être légèrement mortaisé.

Étape 2

- Pousser le joint plat verticalement de haut en bas dans le trou d'évacuation, presser le corps de siphon (7) sur l'évacuation par en dessous et visser fermement la valve d'évacuation (6) au-dessus.
- Relier le tuyau d'évacuation au corps de siphon (7) et le raccorder au système d'évacuation des eaux domestiques.
- Insérer l'élément d'épuration (5), enclencher l'élément de couverture (4).

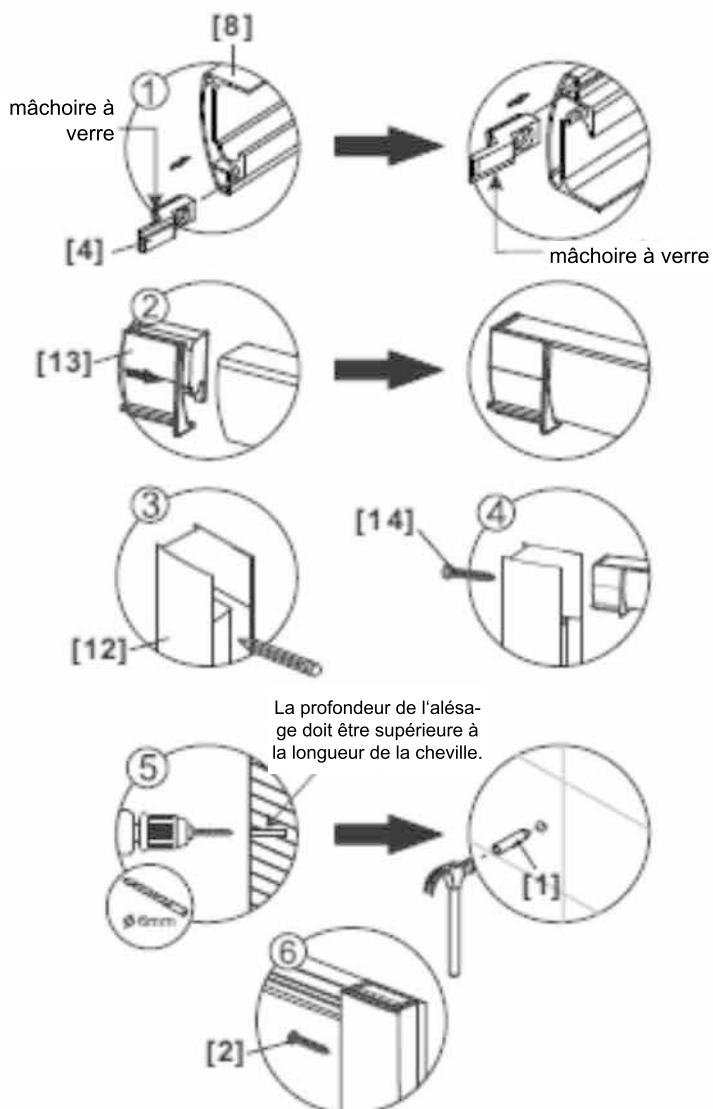
Étape 3

- Le receveur doit être placé à un angle de 90 ° avec les murs verticaux à l'aide d'un niveau à bulle.
- Les joints doivent être traités à la silicone. La silicone doit être choisie en fonction des matériaux de construction utilisés et le temps de durcissement doit être respecté.



Étape 4

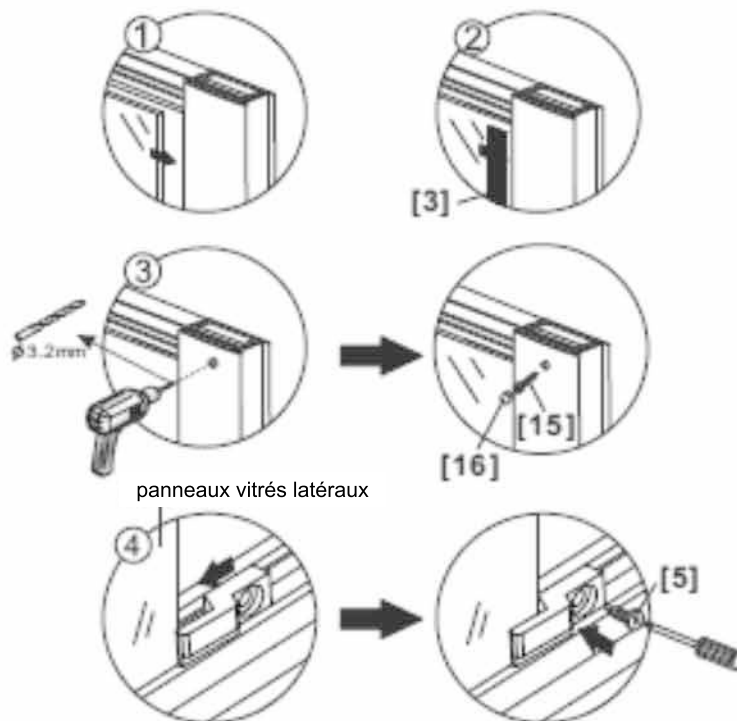
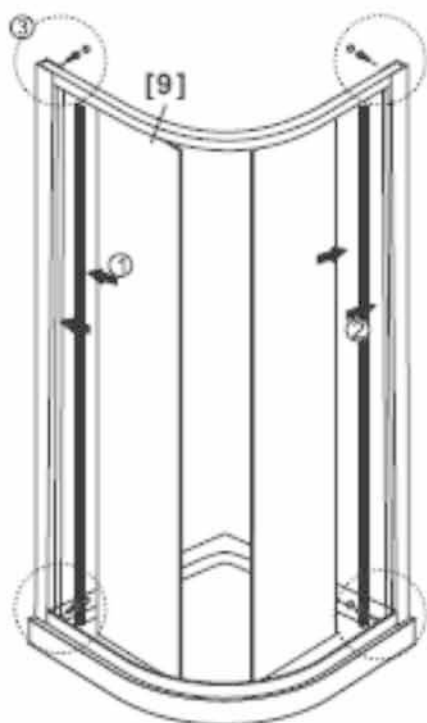
En guise de gabarit de montage, assemblez les éléments latéraux ainsi que les arcs supérieur et inférieur avec tous les éléments décrits. Disposez le cadre ainsi formé sur la douche. Placez le cadre correctement à l'aide d'un niveau à bulle. Marquez l'emplacement des trous de fixation. Fixez le cadre au mur comme représenté sur le pictogramme.



La profondeur de l'alésage doit être supérieure à la longueur de la cheville.

Vue intérieure

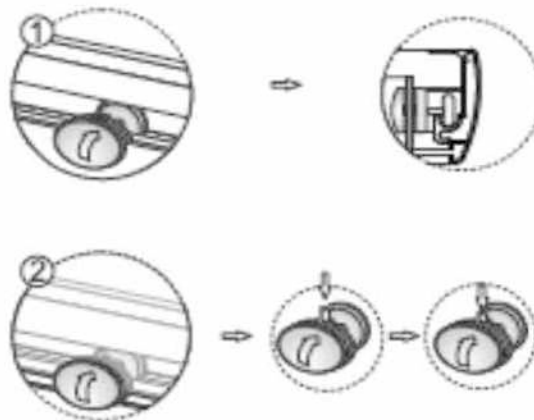
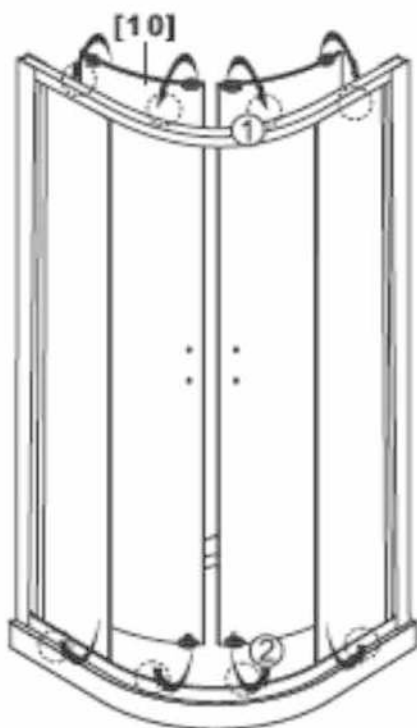
Étape 5



panneaux vitrés latéraux

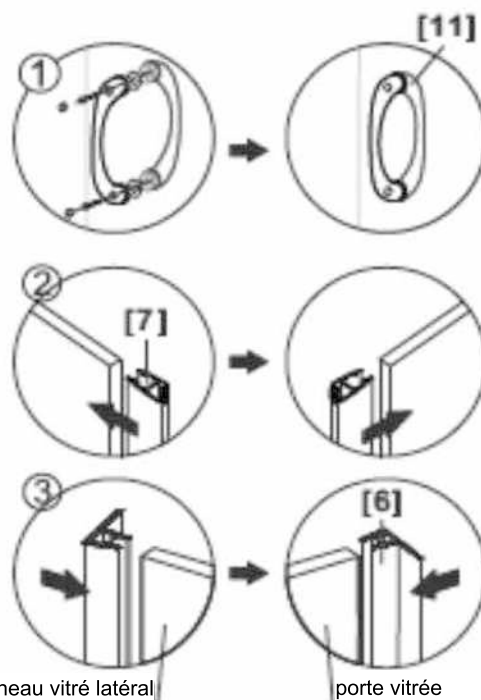
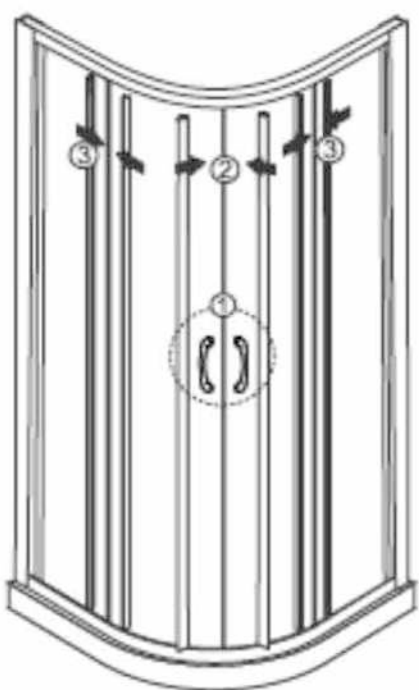
Vue intérieure

Étape 6



Vue intérieure

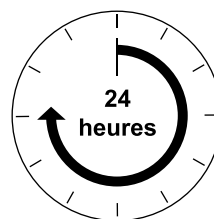
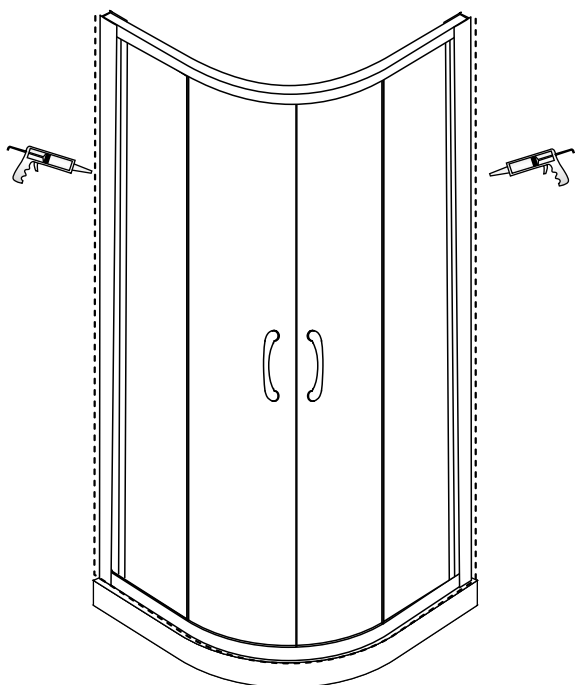
Étape 7



Assurez-vous que le profilé mural est d'aplomb. À l'aide d'un niveau à bulle, placez la cabine de manière à ce qu'elle soit droite et à angle droit. Les galets doivent être montés de manière à ce que les portes se ferment de manière plane. Les portes doivent pouvoir être ouvertes et fermées sans effort.



Étape 8



Laisser sécher la silicone 24 heures avant la première utilisation.

Traitement des déchets

Si cet article devient inutilisable, chaque utilisateur est légalement obligé de traiter les vieux appareils ménagers séparément des déchets domestiques, par exemple en les déposants dans un lieu de collecte de sa commune / de son quartier.

| | |
|---|----------|
| Made in China | |
| | |
| Imported by Baumarkt direkt GmbH & Co KG, Alter Teichweg 25, D – 22081 Hamburg | |
| 2014 | |
| EN 14428 | |
| CA – IR – DA | |
| Numéro d'article | 89503908 |
| Code pays | 740254 |

| | |
|---|----------|
| Made in China | |
| | |
| Imported by Baumarkt direkt GmbH & Co KG, Alter Teichweg 25, D – 22081 Hamburg | |
| 2014 | |
| EN 14527 | CL 1 & 2 |
| CA – DA | |
| Numéro d'article | 89503908 |
| Code pays | 740254 |

Notre service

Vous pourrez bénéficier immédiatement de conseils techniques en contactant notre équipe de services :

- **Allemagne** : téléphone 01806-63 06 30, depuis un poste fixe 20 c/appel, depuis un mobile max. 60 c/appel, lundi – vendredi 8h-20h, samedi 8h-16h
- **Autriche** : Universal: téléphone +43 / 662-448 559, depuis un poste fixe en fonction de l'opérateur, conseil spécialisé bricolage – Otto: +43 / 316-606 159 depuis un poste fixe en fonction de l'opérateur, conseil spécialisé bricolage – Quelle: +43 / 662-900 559 depuis un poste fixe en fonction de l'opérateur, conseil spécialisé
- **Suisse**, Quelle: **DE** : +41 / 848 85 85 00, **FR** : +41 / 848 85 85 01, **I** : +41 / 848 85 85 02
- **Ackermann**: **DE** : +41 / 848 85 85 11, **FR** : +41 / 848 85 85 21, **I** : +41 / 848 85 85 31
- **Pays-Bas** : centre d'appel 0900-1901 (15 c/mn)

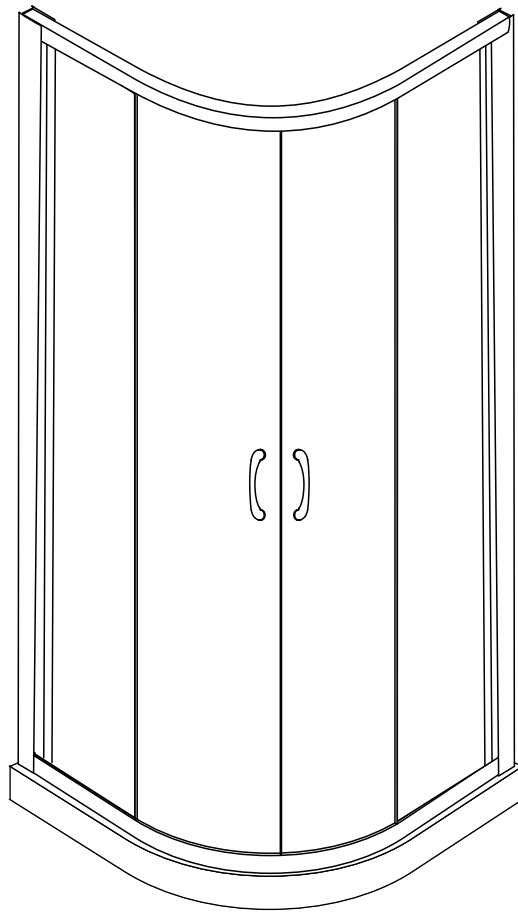
Pour nous permettre de vous aider aussi rapidement que possible, merci de préciser :

Le nom de l'article : Cabine de douche 89503908 -

46142058/70769527-65841825

et le **numéro d'article** sous lequel vous avez commandé cet article (voir facture).

Importé par baumarkt direkt GmbH & Co KG, Alter Teichweg 25, D-22081 Hamburg



„Summer“

89503908-46142058

70769527-65841825

900 x 900 x 1990 mm

800 x 800 x 1990 mm

D

**Aufbauanleitung
Komplett dusche**

I

**Istruzioni d'installazione
Cabina doccia**

GB

**Installation Instructions
Full shower**

F

**Instructions d'installation
Cabine de douche**

D: Nachdruck, auch auszugsweise, nicht gestattet! **GB:** Reproduction, even in extracts, is not permitted! **F:** Toute reproduction de ce mode d'emploi même par extraits est interdite ! **IT:** È vietata la riproduzione, anche parziale. **NL:** Nadruk, ook slechts gedeeltelijk, niet toegestaan!
RUS: Перепечатка, даже частичная, не разрешается!

Istruzioni n° 20190172NDB2142

IMPORTANTE, CONSERVARE IL PRESENTE DOCUMENTO PER UN FUTURO RIFERIMENTO!
LEGGERE CON ATTENZIONE!

Uso conforme

- Il presente articolo è un'unità prefabbricata per la doccia composta da una vasca e diverse pareti.
- L'articolo è destinato esclusivamente all'uso privato.



Avvisi di sicurezza

- Pericolo di soffocamento / lesioni! L'imballaggio non è un giocattolo per bambini. Potrebbero soffocarsi con la pellicola o ferirsi con l'involucro.
- Fare attenzione che i bambini non mettano in bocca piccole parti quali bulloni, tappi ecc. L'ingerimento potrebbe comportare il soffocamento.
- Pericolo di danneggiamento! Prima del montaggio, leggere attentamente le istruzioni di montaggio e accertarsi dell'assenza di danni da trasporto. Installare l'articolo con la massima cura.
- Il montaggio dell'articolo è consentito solo alle persone esperte. Si consiglia di effettuare il montaggio con l'aiuto di una seconda persona.
- Pericolo di lesioni! Durante il montaggio, fare attenzione ai bordi taglienti di alcune parti.
- Montare l'articolo esclusivamente a ridosso di una parete adatta e massiccia.
- **Attenzione:** Il fissaggio dell'arredo alla parete va effettuato da una persona esperta, dato che il montaggio richiede l'utilizzo di tasselli adatti alla parete.
- Accertarsi dell'assenza di cavi e tubi nei punti di perforazione.
- Controllare la parete con un cercametri prima di effettuare i fori.
- Prestare attenzione alle superfici in vetro! Tenerle ben salde durante la loro montaggio per evitare che cadano.
- Impermeabilizzare la parete della doccia all'esterno con del silicone. Dopo l'impermeabilizzazione, attendere 24 ore prima dell'utilizzo della doccia.
- Per l'allacciamento della vasca alla rete di scarico, si consiglia di utilizzare un sifone normale con un tubo di scarico flessibile.
- Per ordinare le parti di ricambio (ved. lista dei ricambi) si prega di rivolgersi al servizio clienti.
- VST (vetro di sicurezza temprato) è un vetro float temprato termicamente. La tempra viene ottenuta tramite un trattamento termico e, in caso di rottura, la lastra VST presenta piccoli cocci di vetro smussati. In questo modo viene ridotto al minimo il rischio di lesioni.

Avvisi per la pulizia

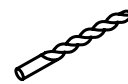
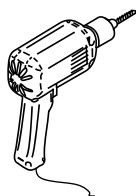
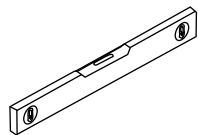
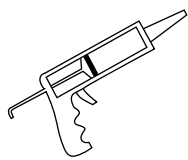
Per la pulizia si consiglia l'utilizzo di una spugna o di un panno morbido. La superficie liscia della vasca si pulisce facilmente. Sono sufficienti i detersivi ecologici e/o delicati.

Si sconsiglia l'utilizzo di detersivi aggressivi o contenenti solventi.

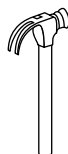
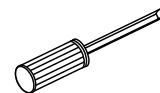
Non utilizzare oggetti taglienti, lana d'acciaio, agenti chimici o abrasivi contenenti sabbia. Potrebbero danneggiare la superficie e comportare di conseguenza la decadenza della garanzia. Le incrostazioni leggere di calcare si possono rimuovere facilmente con dell'aceto.

Pulire le superfici in vetro con un panno morbido e detergente per vetro e asciugarle successivamente con un panno asciutto.

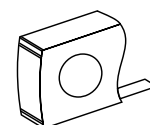
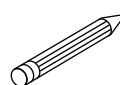
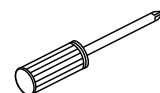
Attrezzi necessari



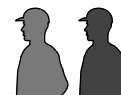
Ø 6mm









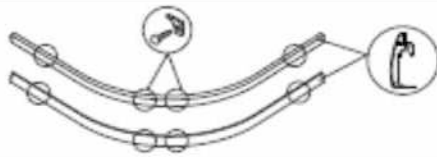






Ø 3.2mm



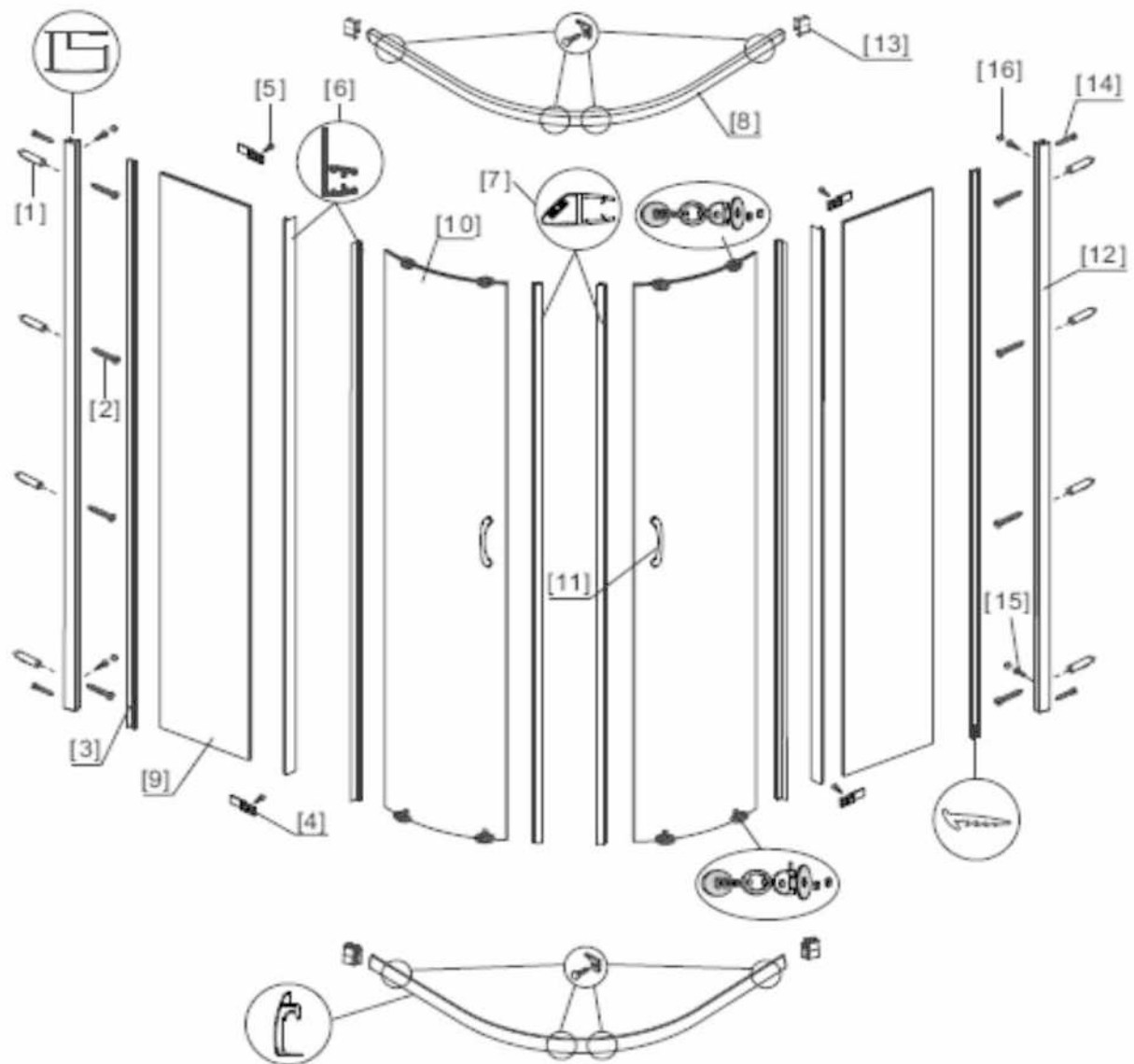
L'elevato peso del prodotto potrebbe rendere necessario l'aiuto di una seconda persona per il montaggio



Contenuto della confezione

| | | |
|---|---|--|
| 1 x istruzioni di montaggio | ➔ |  |
| [1] 8 x tasselli* [2] 8 x viti 4x35* | ➔ |  |
| [3] 2 x guarnizioni a morsetto | ➔ |  |
| [4] 4 x fermavetri [5] 4 x viti 3.5x6 | ➔ |  |
| [6] 4 x profili di raccordo | ➔ |  |
| [7] 2 x guarnizioni magnetiche | ➔ |  |
| [8] 2 x binari | ➔ |  |
| [9] 2 x vetri laterali | ➔ |  |
| [10] 2 x vetri porta | ➔ |  |
| [11] 2 x kit di maniglie | ➔ |  |
| [12] 2 x aste murali | ➔ |  |
| [13] 4 x raccordo binari | ➔ |  |
| [14] 4 x viti 4x25 [15] 4 x viti 4x12 [16] 4 x tappi per viti | ➔ |  |

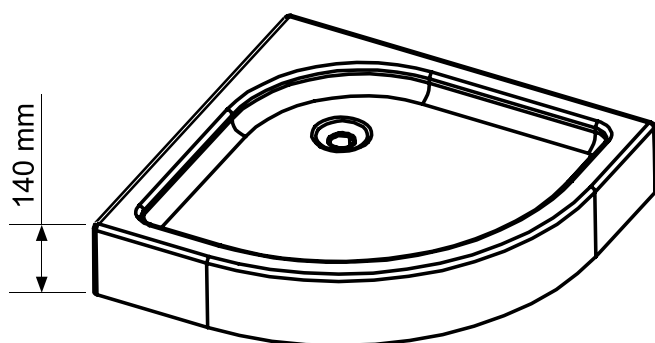
Schema di montaggio



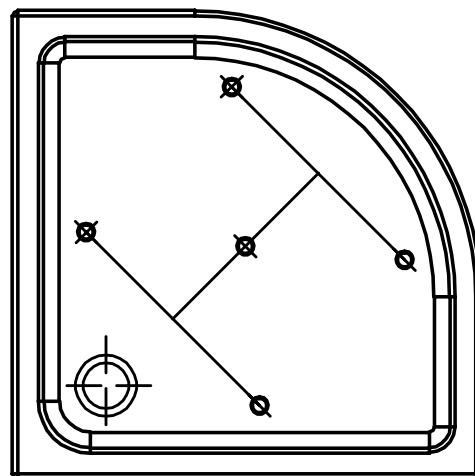
- | | |
|--------------------------------|--------------------------|
| [1] 8 x tasselli* | [10] 2 x vetri porta |
| [2] 8 x viti 4x35* | [11] 2 x kit di maniglie |
| [3] 2 x guarnizioni a morsetto | [12] 2 x aste murali |
| [4] 4 x fermavetri | [13] 4 x raccordo binari |
| [5] 4 x viti 3.5x6 | [14] 4 x viti 4x25 |
| [6] 4 x profili di raccordo | [15] 4 x viti 4x12 |
| [7] 2 x guarnizioni magnetiche | [16] 4 x tappi per viti |
| [8] 2 x binari | |
| [9] 2 x vetri laterali | |

* non compresi

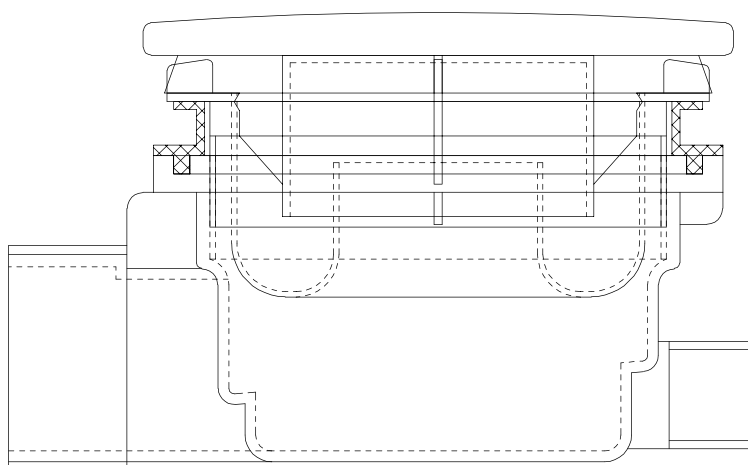
Schema di montaggio



[1]

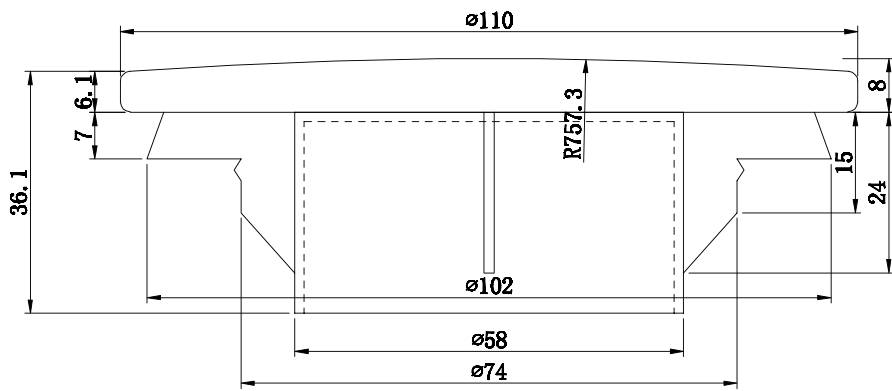


[2]

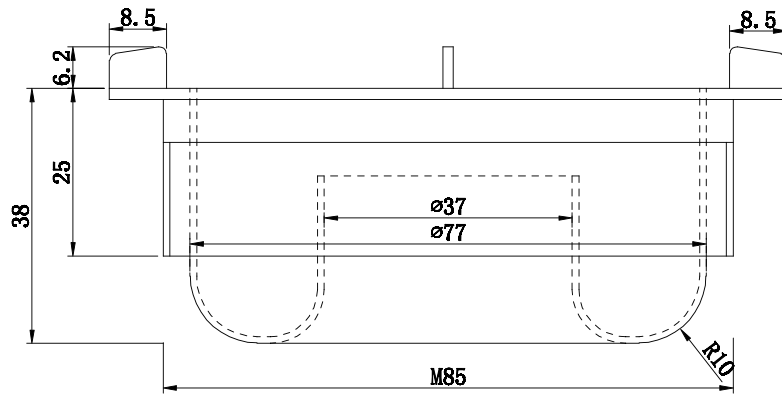


[3]

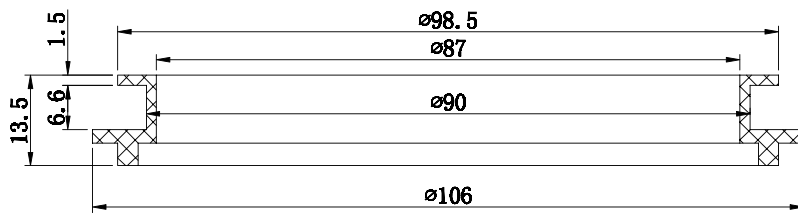
- [1] 1 vasca doccia acrilico – con portavasca in schiuma espansa
- [2] 5 x con piedini regolabili in altezza
- [3] kit sifone
 - diametro foro di scarico M85
 - attacco filettato M42 per tubo di scarico
 - tubo di scarico flessibile



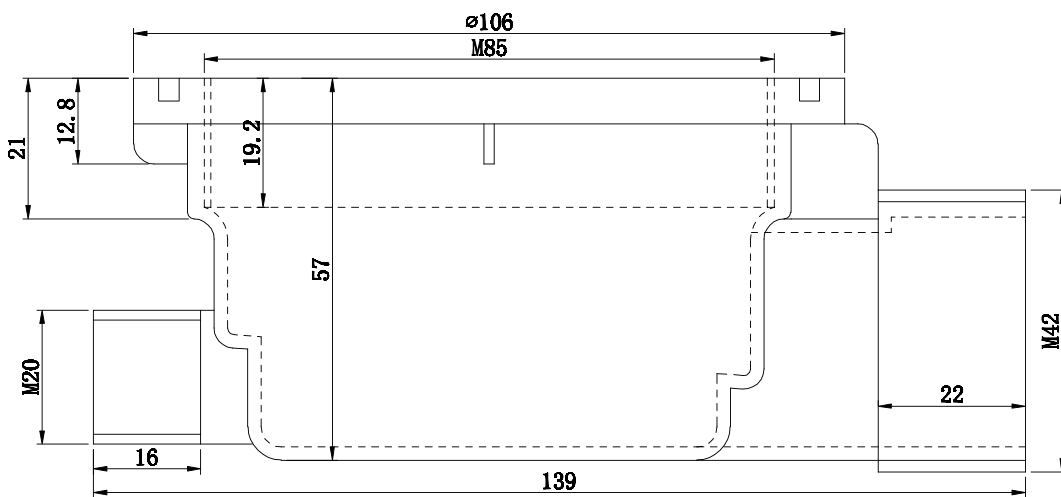
[4]



[5]



[6]



[7]

- [4] copertura cromata
- [5] inserto di pulizia estraibile
- [6] valvola di scarico
- [7] sifone

Fasi di montaggio

Fase 1

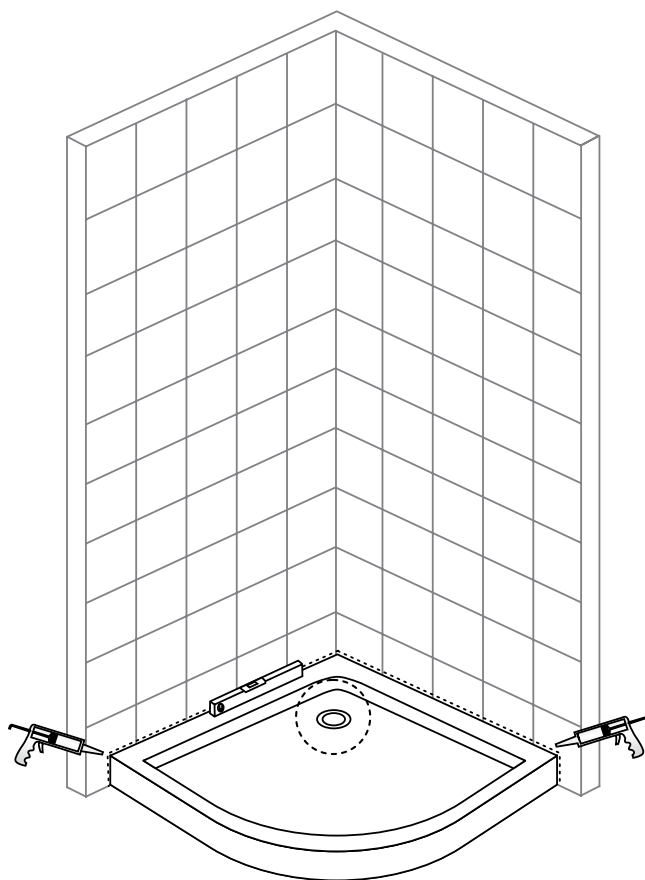
- Livellamento dei piedini regolabili con l'aiuto di una bolla
- Ove necessario, mortasare leggermente il cemento nella zona del sifone

Fase 2

- Inserire la guarnizione piatta dall'alto nel foro di scarico, spingere il sifone [7] dal basso sullo scarico avvitandolo dall'alto con la valvola di scarico [6]
- Collegare il tubo di scarico con il sifone [7] allacciandolo alla rete di scarico
- Inserire l'inserto di pulizia [5] posizionare la copertura [4]

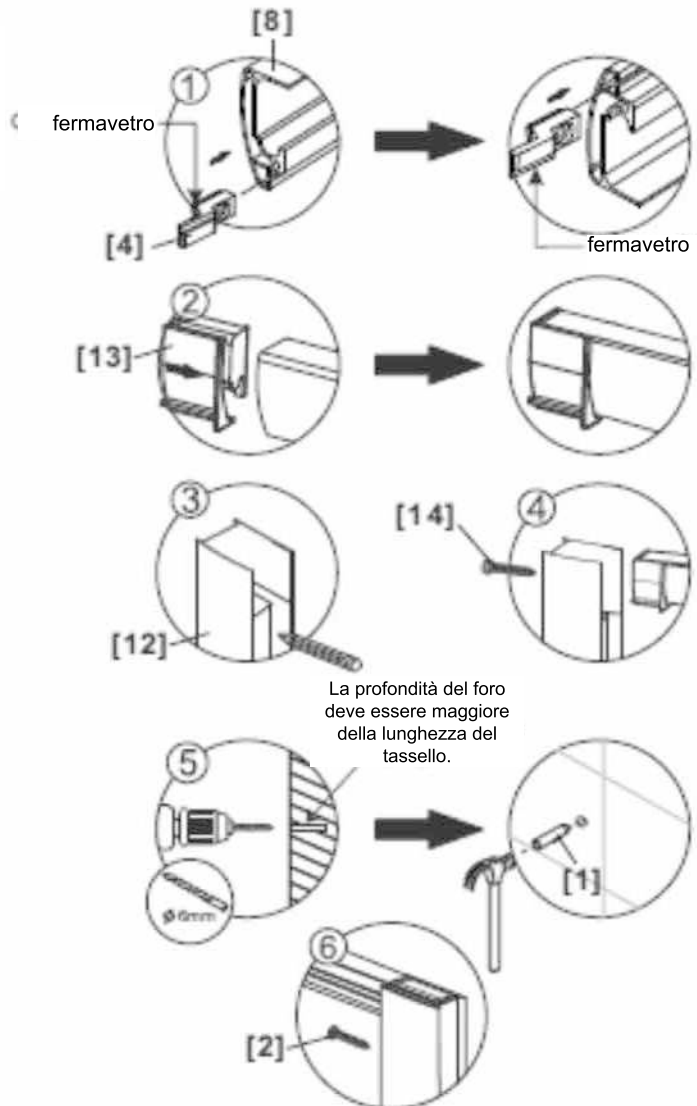
Fase 3

- Allineare la vasca alle pareti verticali con un angolo di 90 gradi con l'aiuto di una bolla
- Coprire le giunture con del silicone. Scegliere il silicone in base ai materiali utilizzati; osservare i tempi di indurimento.



Fase 4

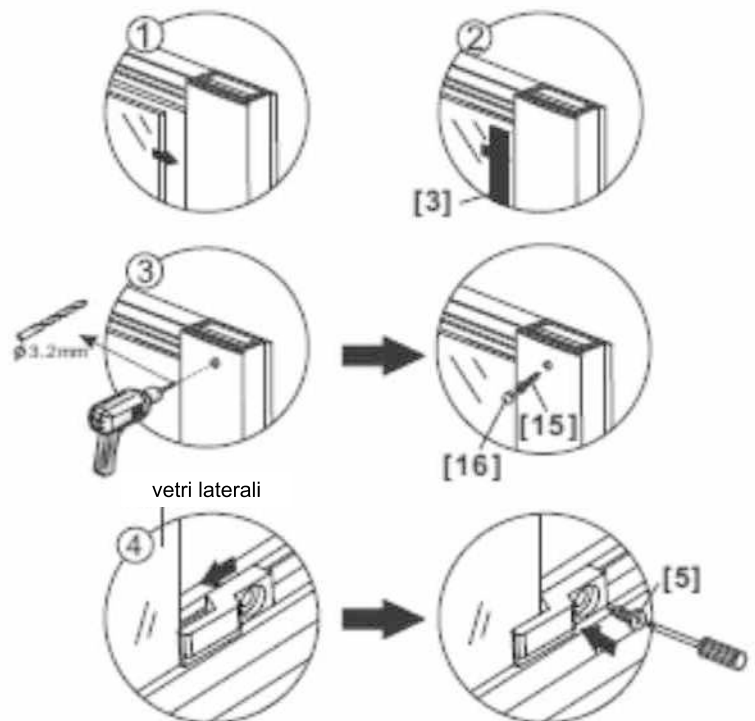
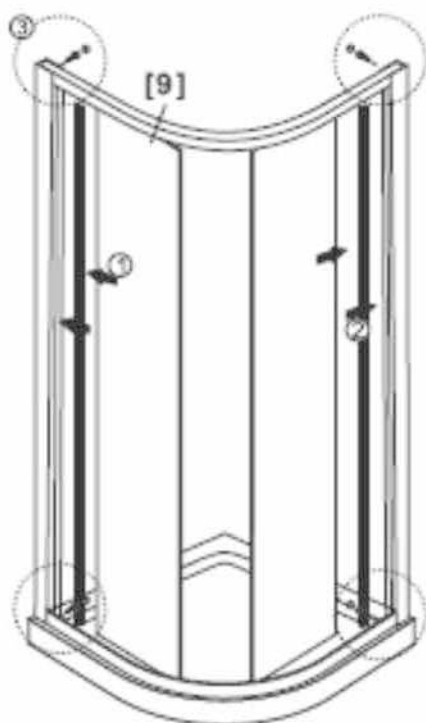
Per creare un sostegno di montaggio, collegare le parti laterali e l'arco superiore e quello inferiore con tutte le componenti descritte. Posizionare la cornice composta sulla vasca, allineandola con l'aiuto di una bolla. Segnare i punti dei fori per il fissaggio. Montare la cornice alla parete secondo le indicazioni delle figure.



La profondità del foro deve essere maggiore della lunghezza del tassello.

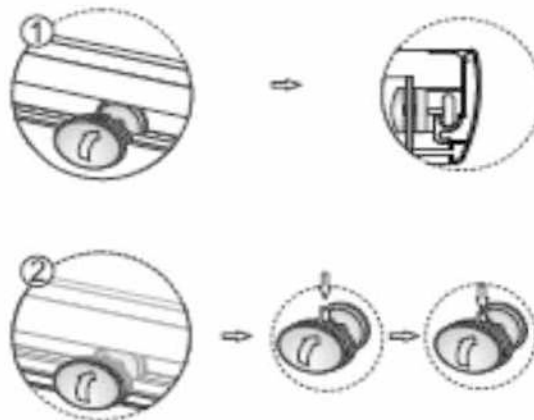
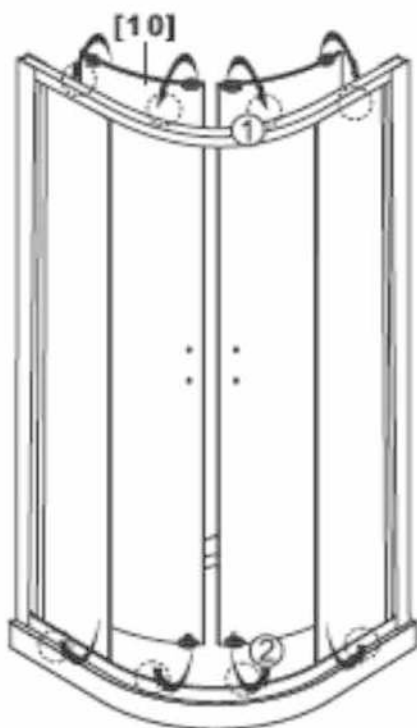
vista interna

Fase 5



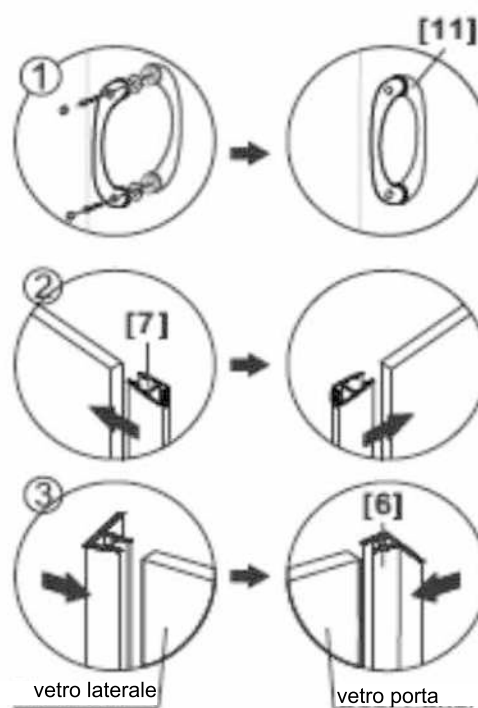
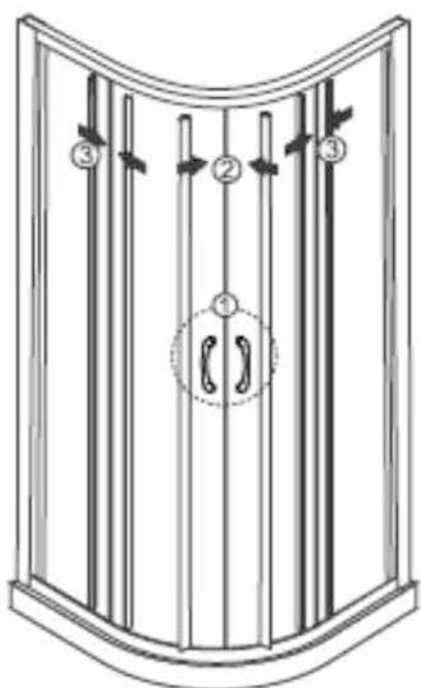
vista interna

Fase 6



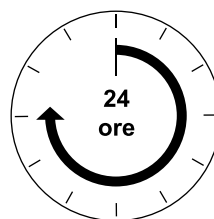
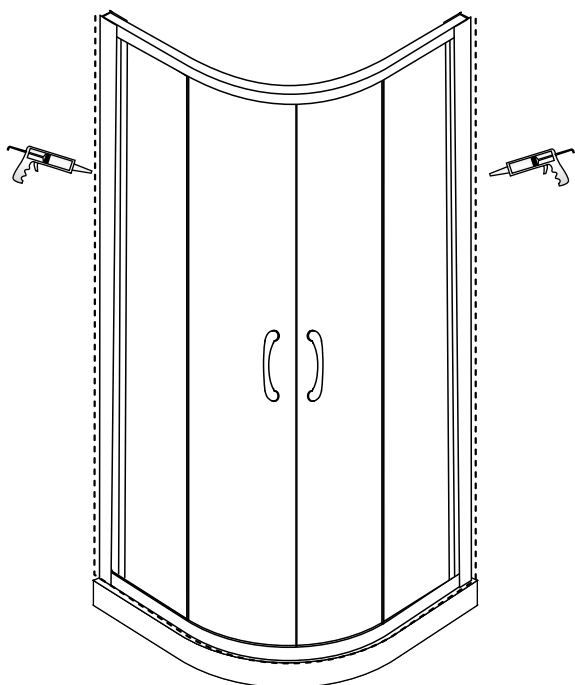
vista interna

Fase 7



Accertarsi che i profili a muro siano a bolla. Allineare la cabina con l'aiuto di una bolla per garantire che sia dritta e con gli angoli retti. Le rotelle dovrebbero essere montate in modo da assicurare che la porta chiuda perfettamente e si apra e chiuda senza fatica.

Fase 8



Prima del primo utilizzo, lasciare asciugare il silicone per 24 ore.

Smaltimento

Qualora l'articolo non dovesse più servire, ogni consumatore è obbligato per legge allo smaltimento separato delle vecchie apparecchiature consegnandole ad esempio all'ecocentro del proprio comune / quartiere.

| | |
|---|----------|
| Made in China | |
| | |
| Imported by Baumarkt direkt GmbH & Co KG, Alter Teichweg 25, D – 22081 Hamburg | |
| 2014 | |
| EN 14428 | |
| CA – IR – DA | |
| Codice articolo | 89503908 |
| LKZ | 740254 |

| | |
|---|----------|
| Made in China | |
| | |
| Imported by Baumarkt direkt GmbH & Co KG, Alter Teichweg 25, D – 22081 Hamburg | |
| 2014 | |
| EN 14527 | CL 1 & 2 |
| CA – DA | |
| Codice articolo | 89503908 |
| LKZ | 740254 |

Il nostro servizio

Il nostro team di servizio vi offre una rapida consulenza specialistica:

- **Germania:** telefono 01806-63 06 30, rete fissa 20ct/chiamata, telefonia mobile max. 60 ct/ chiamata
lunedì – venerdì ore 8.00 – 20.00, sabato ore 8.00-16.00
- **Austria,** Universal: telefono +43 / 662-448 559, rete fissa a secondo del gestore, consulenza specialistica per il fai da te – Otto: +43 / 316-606 159 rete fissa a secondo del gestore, consulenza specialistica per il fai da te – Quelle: +43 / 662-900 559 rete fissa a secondo del gestore, consulenza specialistica per il fai da te
- **Svizzera,** Quelle: **DE:** +41 / 848 85 85 00, **FR:** +41 / 848 85 85 01, **I:** +41 / 848 85 85 02
Ackermann: **DE:** +41 / 848 85 85 11, **FR:** +41 / 848 85 85 21, **I:** +41 / 848 85 85 31
- **Paesi bassi,** call center 0900-1901 (15ct/min.)

Per poter garantire un celere aiuto, si prega di indicare:

Il **nome dell'articolo:** Komplettdusche 89503908 - 46142058/70769527-65841825
e il **codice articolo** con il quale avete ordinato l'articolo (ved. scontrino).

Imported by baumarkt direkt GmbH & Co KG, Alter Teichweg 25, D-22081 Hamburg

