



**D** Montageanleitung

**F** Notice de montage

**NL** Handleiding voor de montage

**CZ** Monzážní návod

**HU** Szerelési útmutató

**TR** Montaj talimatı

**GB** Assembly instructions

**I** Istruzione di montaggio

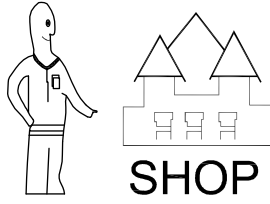
**PL** Instrukcja montaży

**SK** Návod na montáž

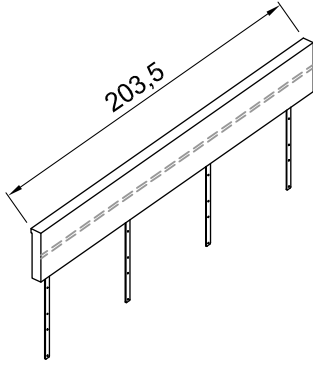
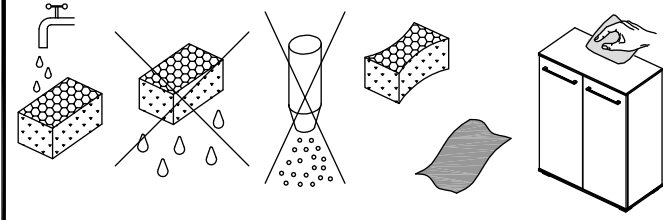
**RO** Instrucțiuni de montaj

**RU** ИНСТРУКЦИЯ ПО МОНТАЖУ

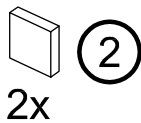
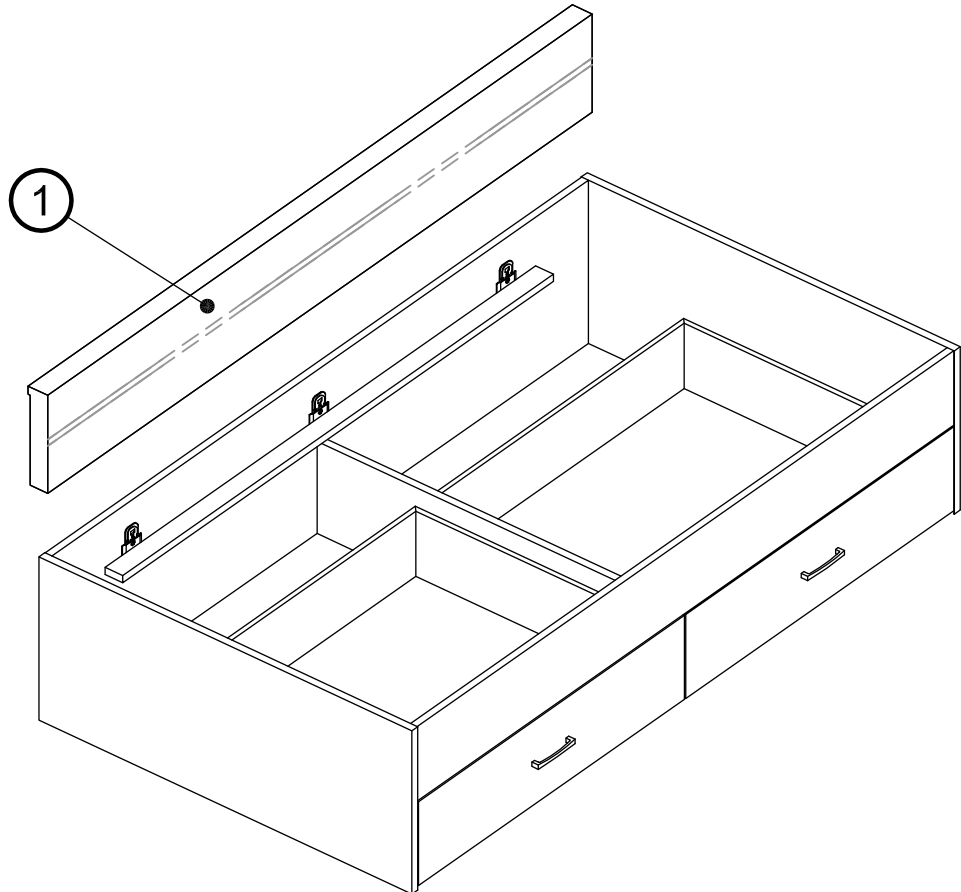
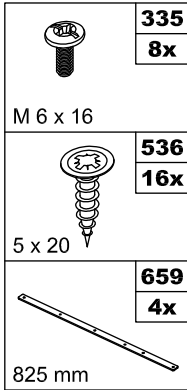
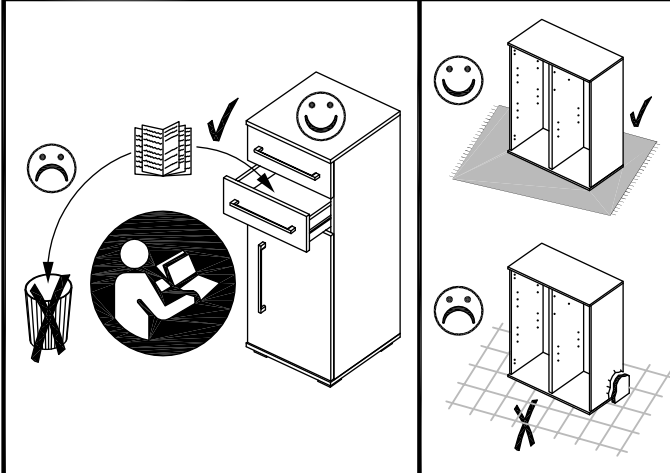
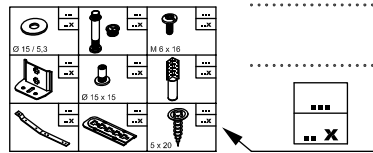
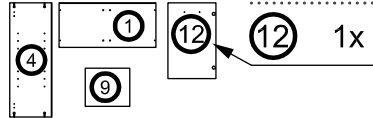
Art. Nr. 6808

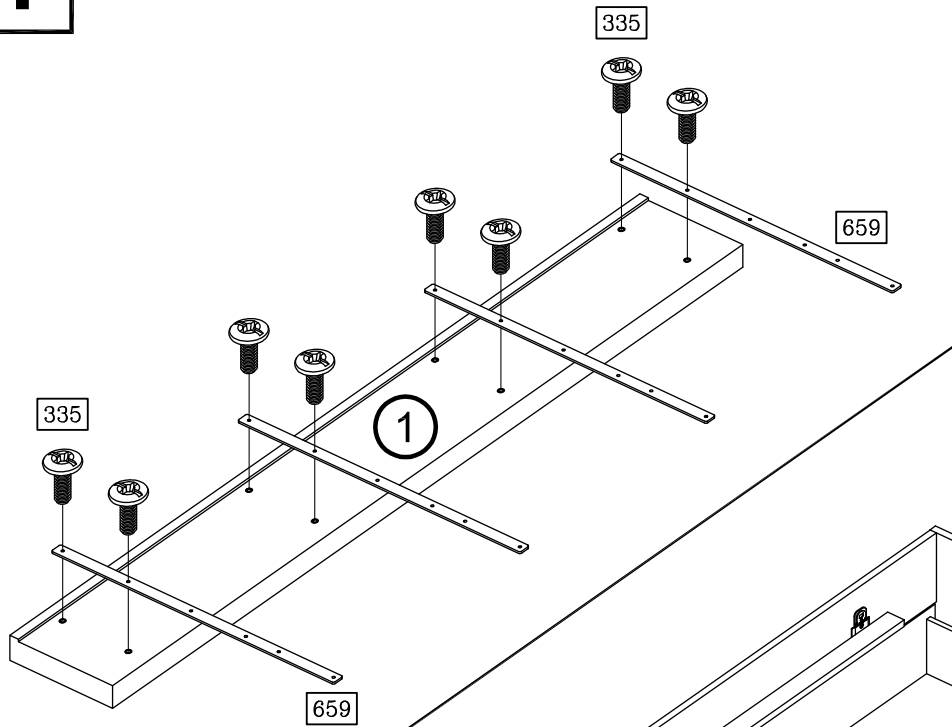
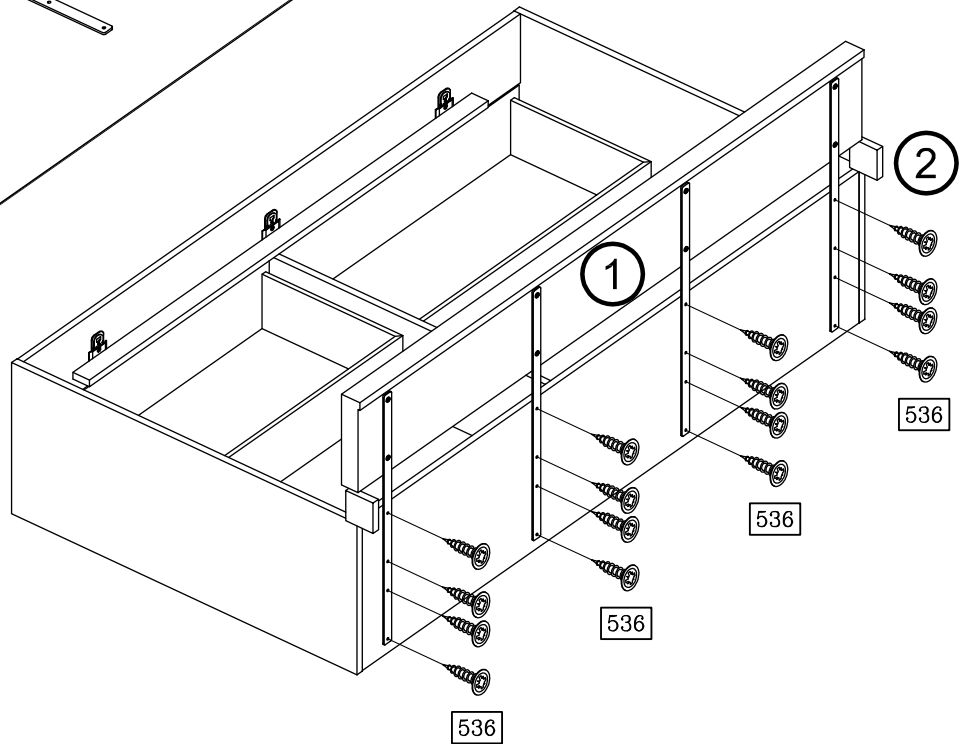
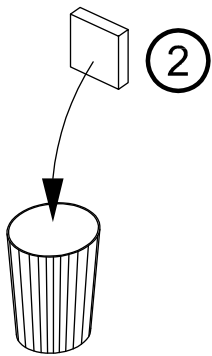
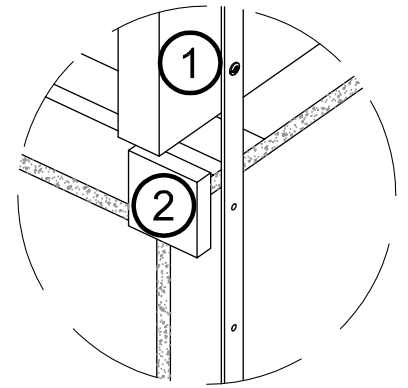


SHOP

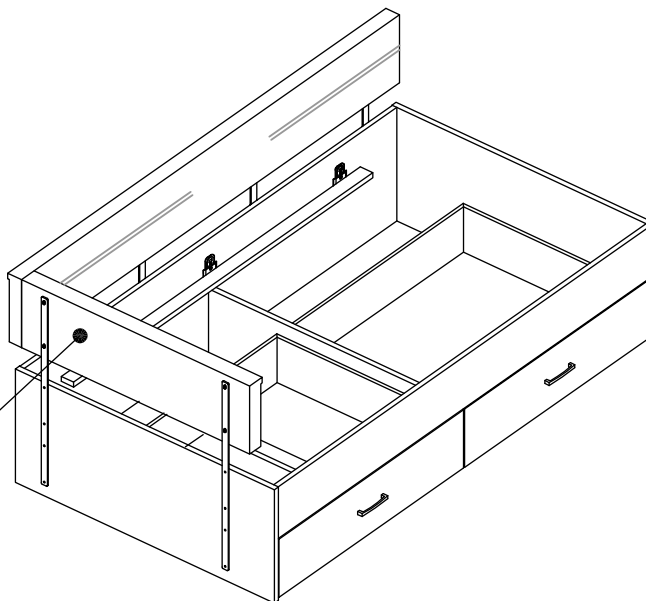


Art. Nr. 6808

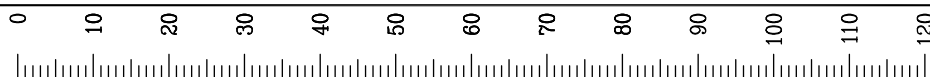


**1****2****3**

Artikel Nr.  
6804 bis 6807  
optional erhältlich



Die Kopf- oder  
Fußteilpolster  
Artikel Nr.  
6804 bis 6807 erst  
nach Montage der  
Bettseitenpolster  
montieren !



6808-2

2/2