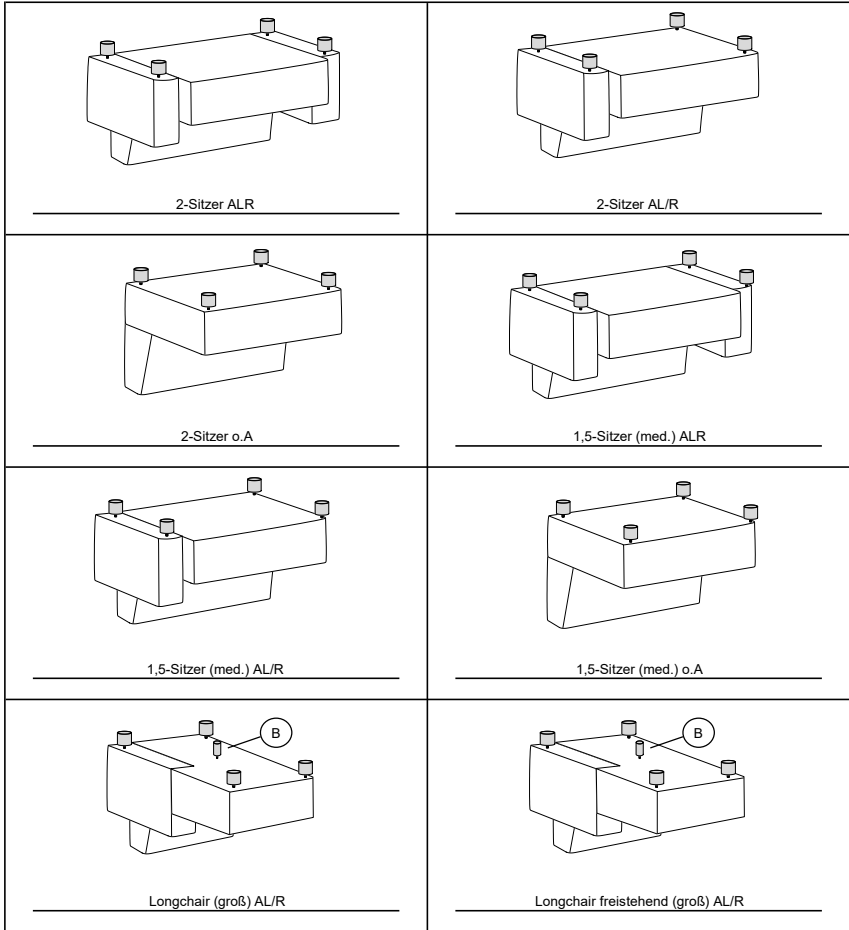


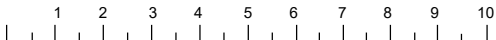
FOB_FU_0482

DE Fuß / Position
 EN Foot / Position
 NL Poot / Positie
 IT Piedi / Posizione

RU Ноги / Позиция
 FR Pied / Position
 ES Pie / Posición
 TR Ayak / Pozisyon



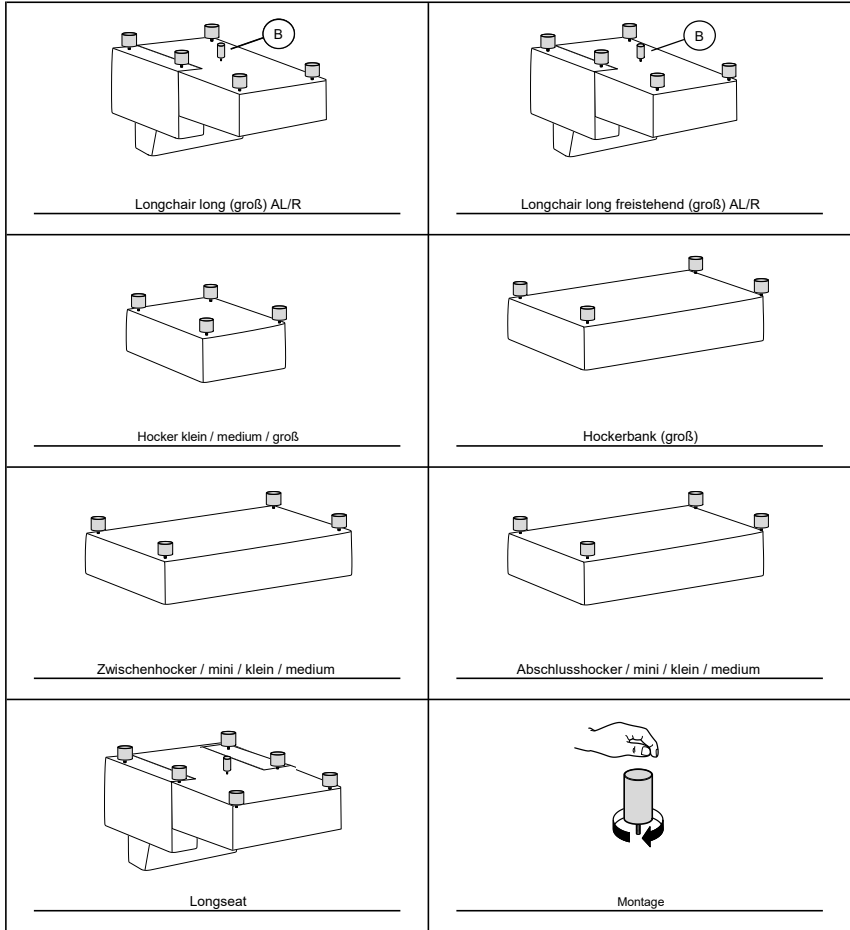
A	Höhe 40mm	B	Höhe 35mm	C		D		E		F		Modellnummer 32486
												Stand 10.11.2023
	Gleiter		Stützfuß									Revision 02
	Werkseitig		Kundenseitig									Verfasser IKR



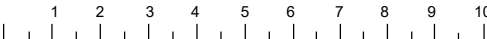



FOB_FU_0482

(DE) Fuß / Position
 (EN) Foot / Position
 (NL) Poot / Positie
 (IT) Piedi / Posizione

(RU) Ноги / Позиция
 (FR) Pied / Position
 (ES) Pie / Posición
 (TR) Ayak / Pozisyon



(A) Höhe 40mm	(B) Höhe 35mm	(C)	(D)	(E)	(F)	Modellnummer 32486
						Stand 10.11.2023
Gleiter	Stützfuß					Revision 02
Werkseitig	Kundenseitig					Verfasser IKR
						 Seite 2 - 2

21.11.2012

Stand

00

Revision

VFR

Verfasser

1 / 1

Seite(n)

Montageanweisung höhenverstellbarer Stützfuß

Bezeichnung

FOB_MO_0008

lfd. Nr.

