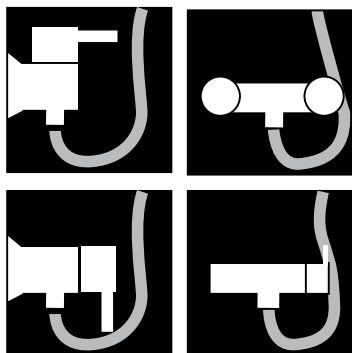


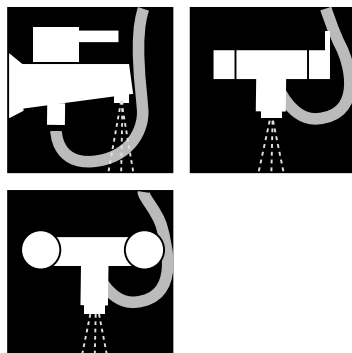


Perfekt in Design und Funktion.

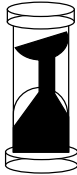
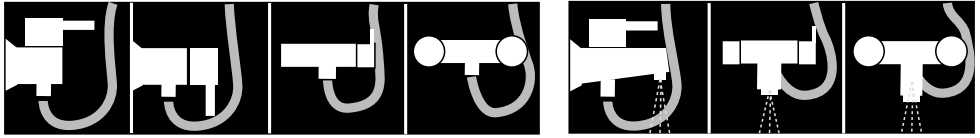
Montageanleitung / Bedienungs- und Pflegeanleitung
 Assembly Instructions / Operating and Cleaning Instructions



- **D** Brause-Einhebelarmatur
- **GB** Bath shower mixer
- **F** Robinetterie à mitigeur de douche
- **E** Monomando para baño y ducha
- **DK** Etagrebsblandingsbatteri til badekar
- **FI** Kylpyammeen yksiotehana
- **I** Doccetta singola
- **NL** Eengreeps douchemengkraan
- **PL** Jednouchwytowa bateria wannowa
- **NO** Enhånds badekaramatur
- **S** Ettgrepps duschblandare
- **CZ** Sprchová jednopáková baterie
- **SK** Sprchová jednopáková batéria
- **RO** Baterie cu un singur mâner pentru dus



- **D** Wannen-Einhebelarmatur
- **GB** Shower mixer
- **F** Robinetterie à mitigeur de baignoire
- **E** Monomando de ducha
- **DK** Etagrebsblandingsbatteri til bruser
- **FI** Suihkun yksiotehana
- **I** Vasca ad un manico
- **NL** Eengreeps badmengkraan
- **PL** Jednouchwytowa bateria prysznicowa
- **NO** Enhånds dusjsarmatur
- **S** Ettgrepps badkarsblandare
- **CZ** Vanová jednopáková baterie
- **SK** Vanová jednopáková batéria
- **RO** Baterie cu un singur mâner pentru vana



10 Min

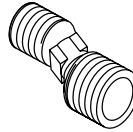


x1

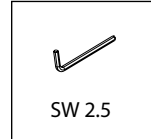
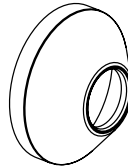
2x



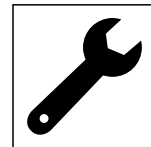
2x



2x



SW 2.5



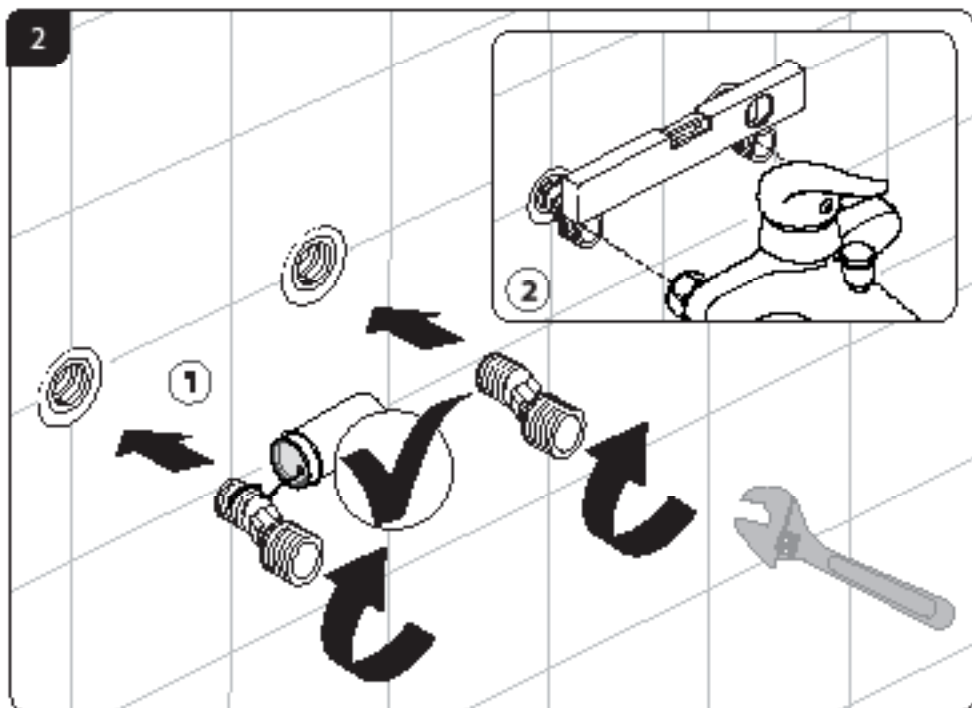
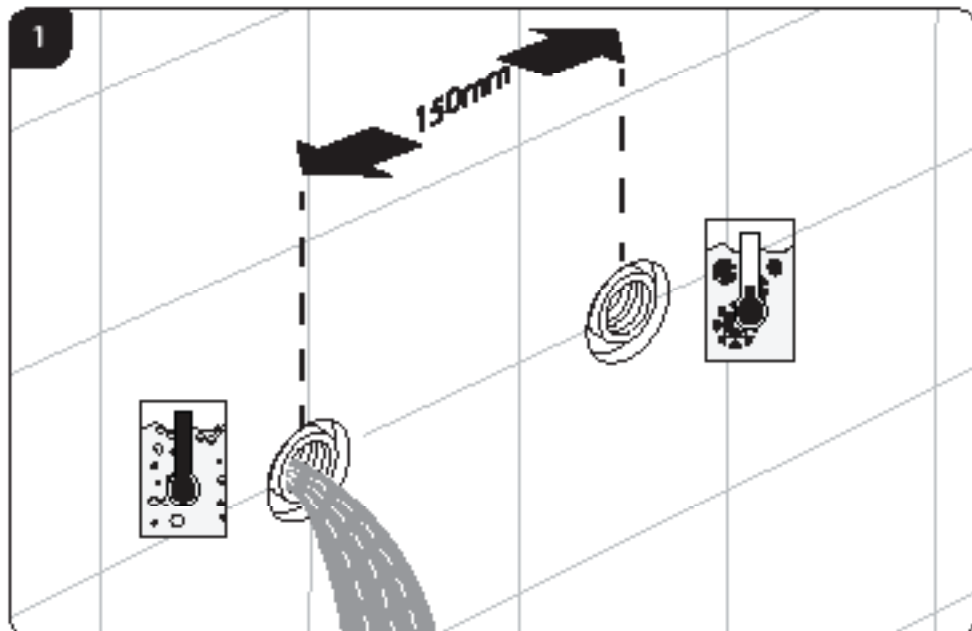
	<ul style="list-style-type: none"> D Empfohlen GB Recommended F Recommandé E Recomendado DK Anbefaling FI Suositus I Consigliato 	<ul style="list-style-type: none"> NL Aanbevolen PL Zalecane NO Anbefalt S Rekommenderat CZ Doporučeno SK Odporúčané RO Recomandat 	<ul style="list-style-type: none"> D Höchstens GB Maximum F Maximum E Máximo DK Højest FI Korkeintaan I Massimo 	<ul style="list-style-type: none"> NL Maximum PL Najwyżej NO Maksimalt S Maximal CZ Maximum SK Maximum RO Maxim
<ul style="list-style-type: none"> D Betriebsdruck GB Operating pressure F Pression de fonctionnement E Presión de funcionamiento DK Driftstryk FI Käyttöpain I Pressione di esercizio 	<ul style="list-style-type: none"> NL Bedrijfsdruk PL Ciśnienie robocze NO Driftstrykk S Drifttryck CZ Provozní tlak SK Prevádzkový tlak RO Presiunea de funcționare 	0,5 - 5 bar	10 bar	
<ul style="list-style-type: none"> D Wassertemperatur GB Water temperature F Température de l'eau E Temperatura del agua DK Vandtemperatur FI Veden lämpötila I Temperatura dell'acqua 	<ul style="list-style-type: none"> NL Watertemperatuur PL Temperatura wody NO Vanntemperatur S Vattentemperatur CZ Teplota vody SK Teplota vody RO Temperatura apei 	55 - 65 °C	90 °C	
<ul style="list-style-type: none"> D Wasseranschluss GB Water connection F Raccordement d'eau E Toma de agua DK Vandtilslutning FI Vesiliittymä I Allaccio acqua 	<ul style="list-style-type: none"> NL Watertoevoer PL Przyłącze wody NO Vanntilkobling S Vattenanslutning CZ Vodní přípojka SK Vodná prípojka RO Racord de apă 	<ul style="list-style-type: none"> D warm = links / kalt = rechts GB warm = left / cold = right F chaud = à gauche / froid = à droite E caliente = izquierda / frío = derecha DK varmt = venstre / koldt = højre FI lämmin = vasen / kylmä = oikea I calda = sinistra / fredda = destra 	<ul style="list-style-type: none"> NL warm = naar links/koud = naar rechts PL ciepła = lewo / zimna = prawo NO varmt = venstre / kaldt = høyre S varmt = vänster/kallt = höger CZ teplá = vlevo / studená = vpravo SK teplá = vľavo / studená = vpravo RO cald = stânga / rece = dreapta 	

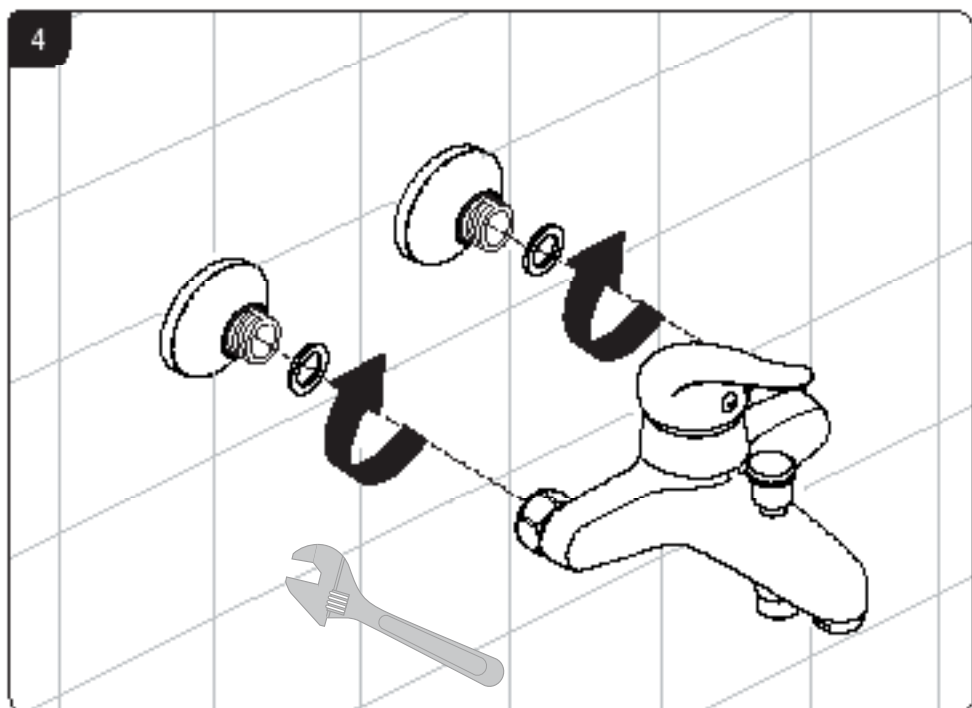
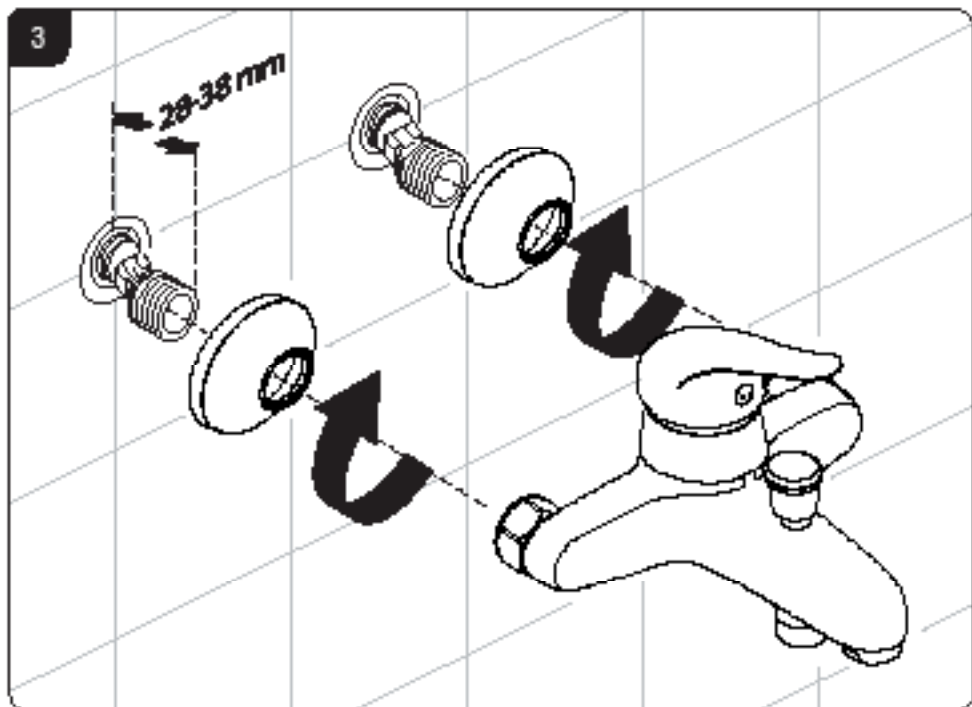
D MONTAGE
GB ASSEMBLY
F MONTAGE
E MONTAJE

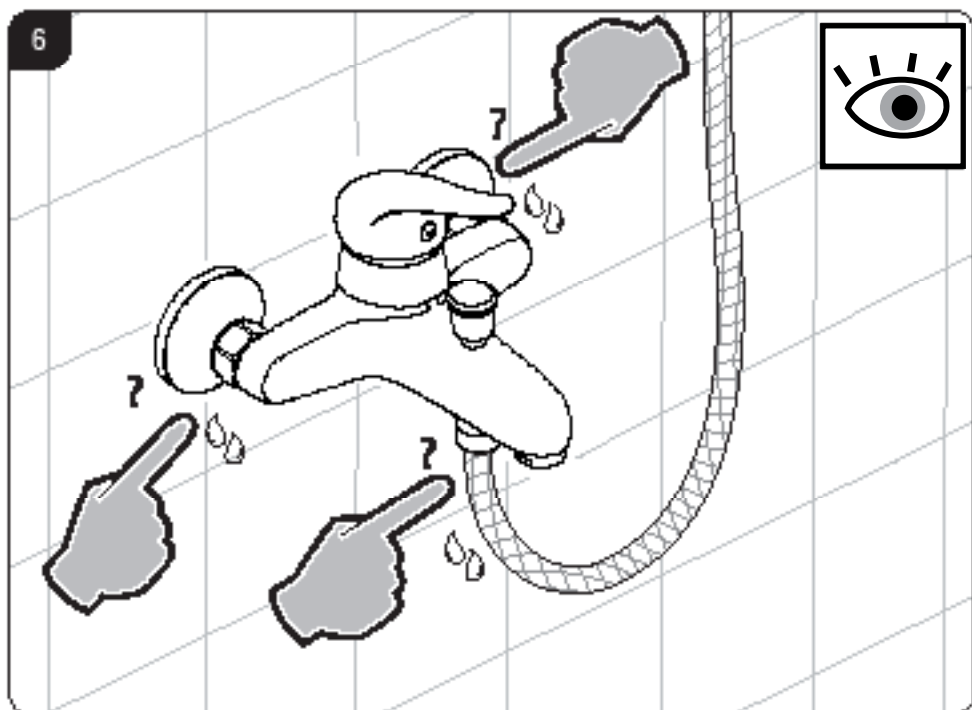
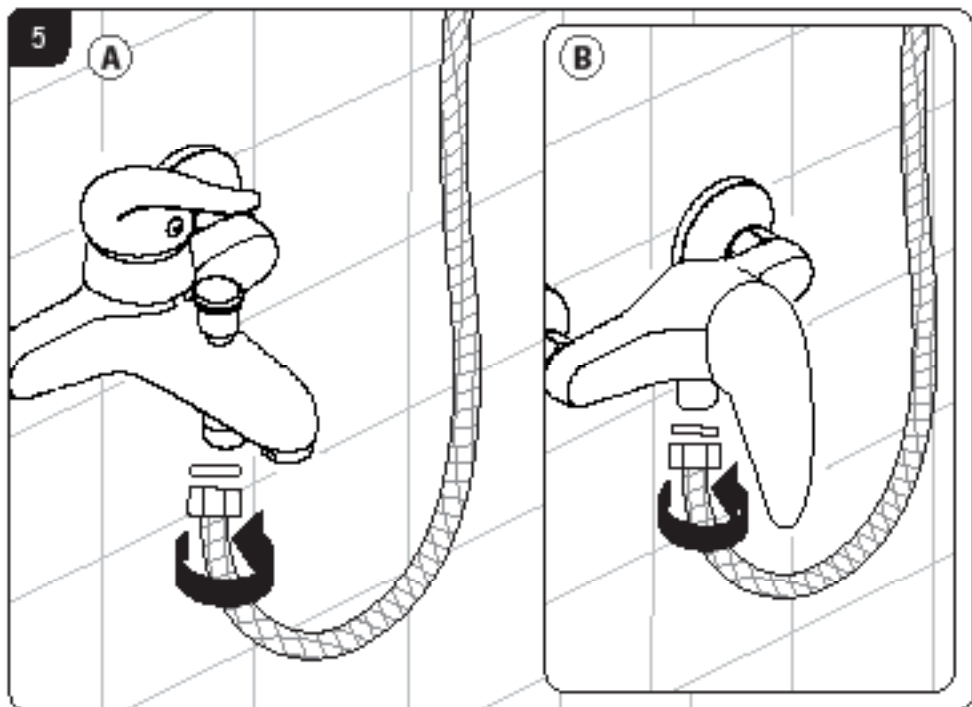
DK MONTERING
FI ASENNUS
I MONTAGGIO
NL MONTAGE

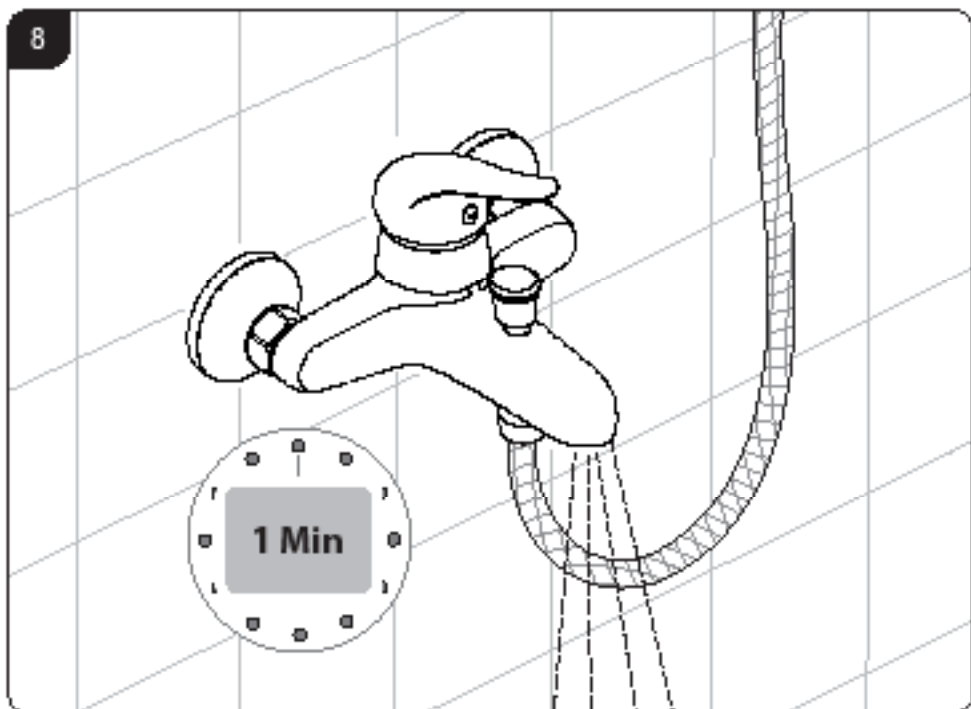
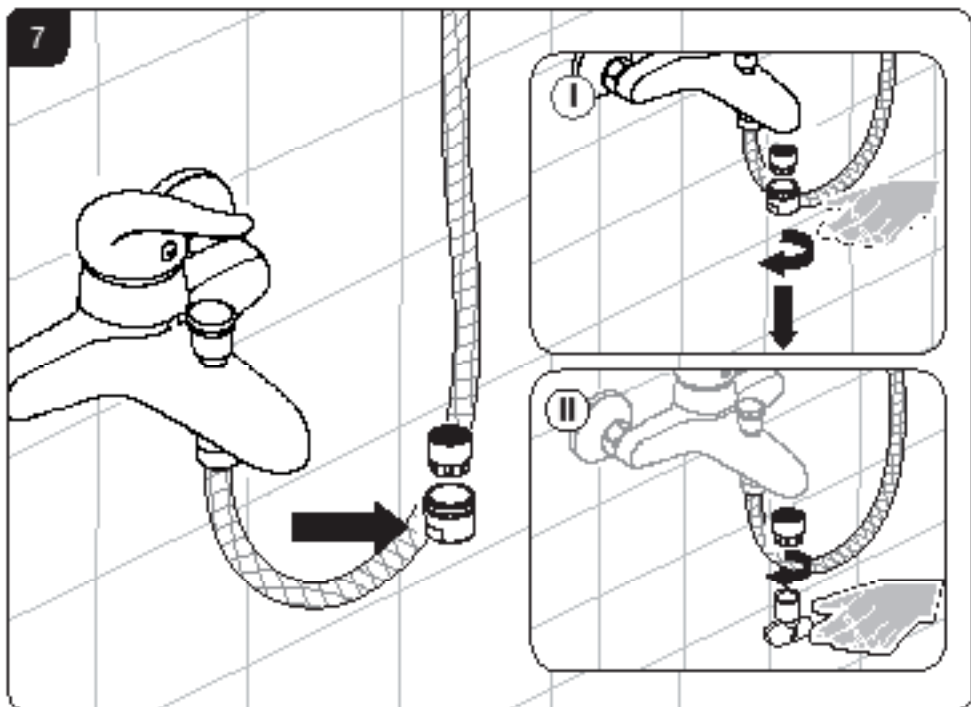
PL MONTAŻ
NO MONTERING
S MONTERING
CZ MONTÁŽ

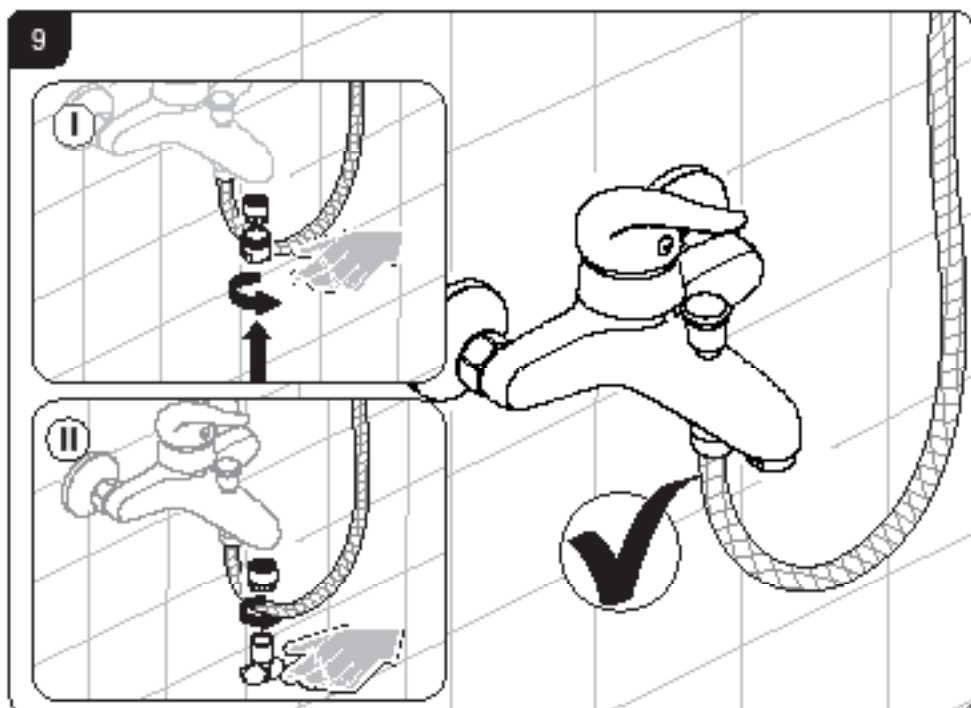
SK MONTÁŽ
RO MONTAJUL



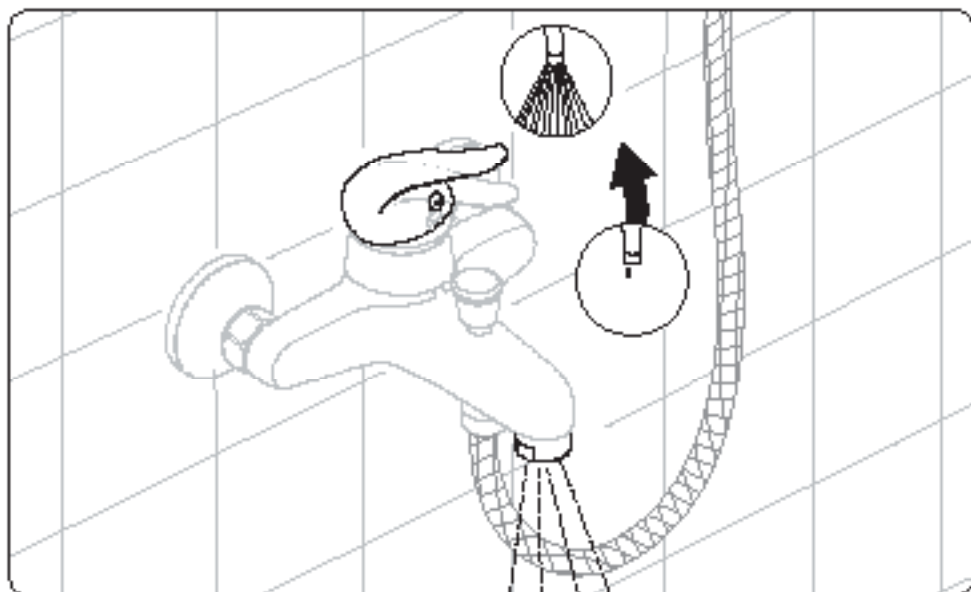


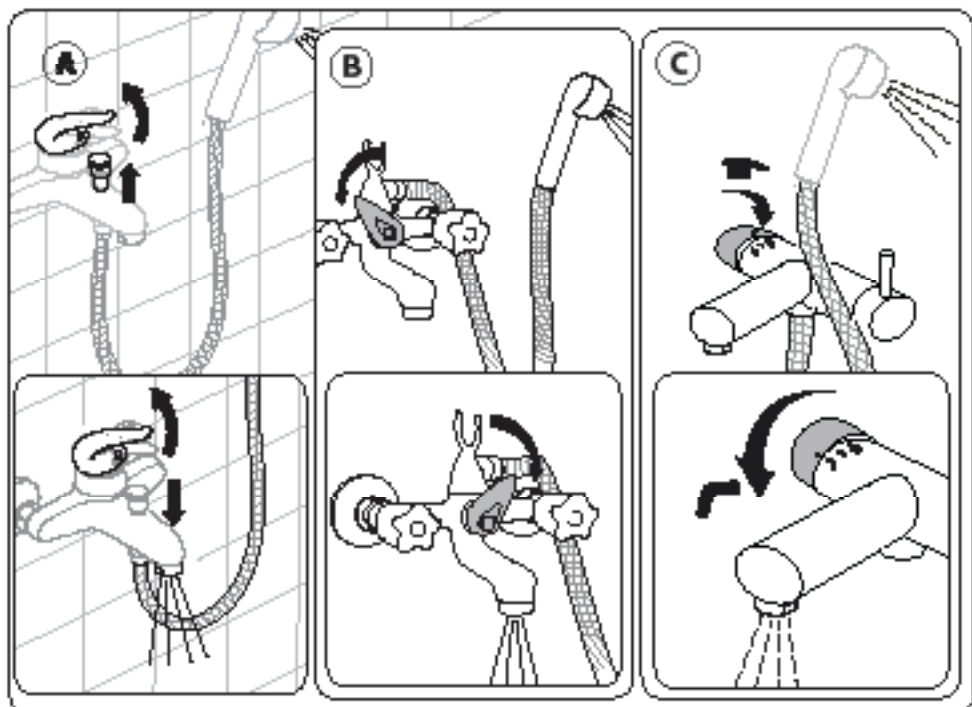
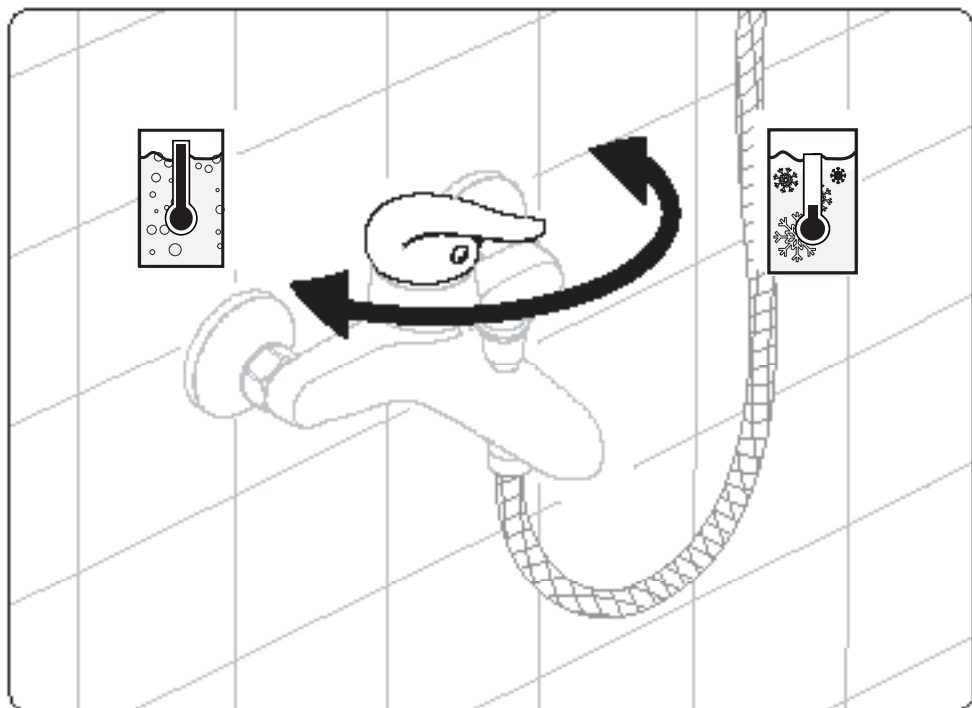


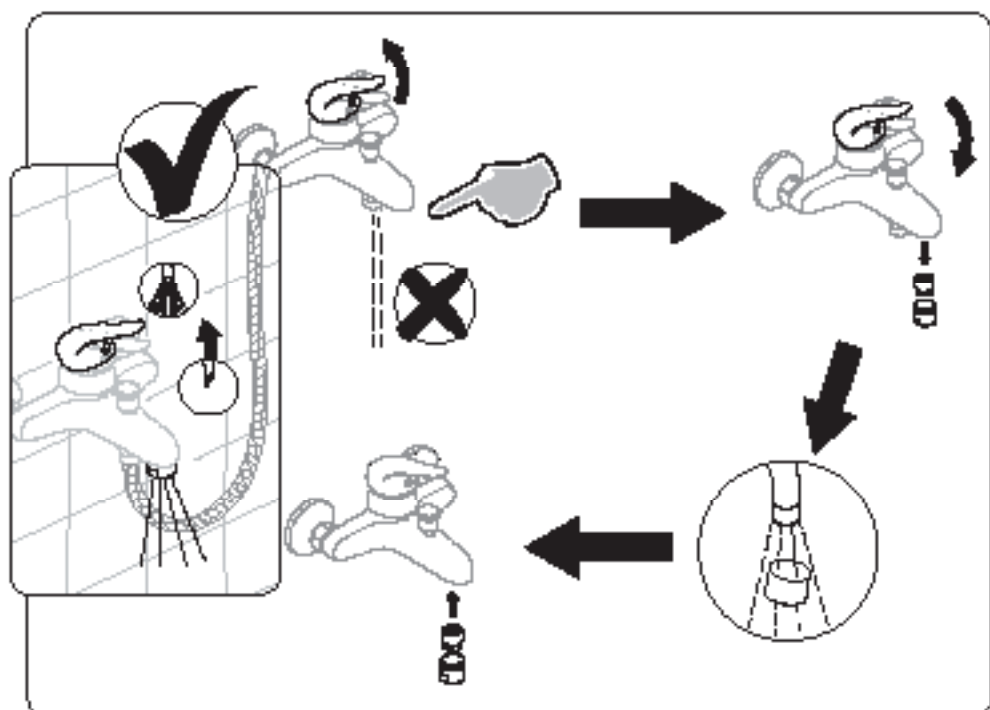
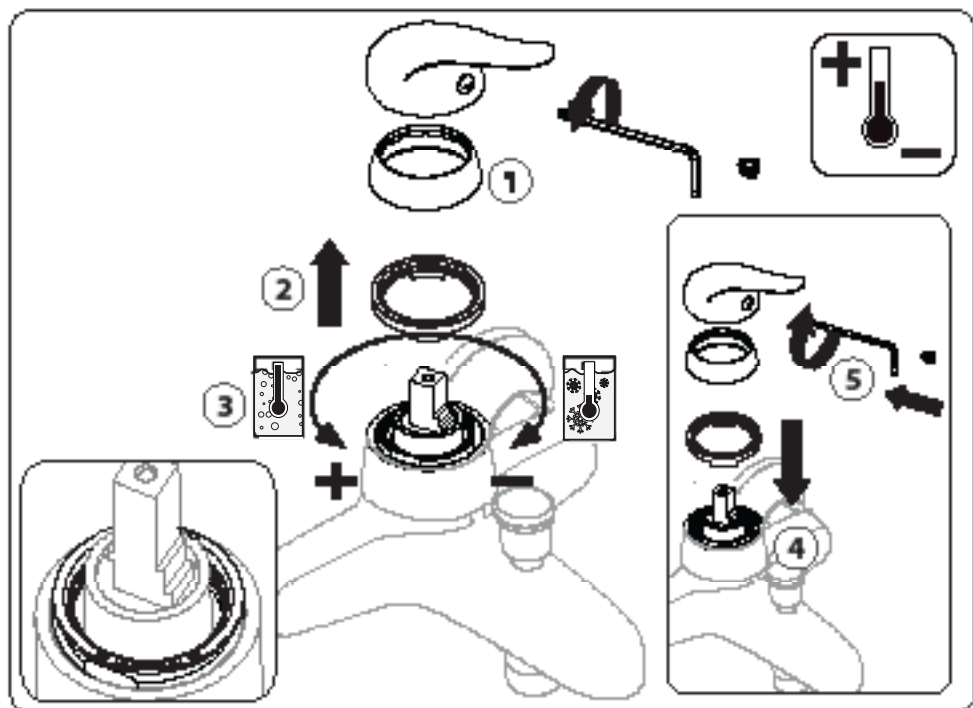




- | | | | |
|--------------------------------|-------------------------------------|------------------------------|-------------------------------|
| D BEDIENUNG/ PFLEGE | DK BETJENING / VEDLIGEHOELSE | PL OBSŁUGA/PIEŁGNACJA | SK OBSLUHA/OŠETROVANIE |
| GB OPERATION/CLEANING | FI KÄYTTÖ/HOITO | NO BRUK / PLEIE | RO FOLOSIRE/ÎNGRIJIRE |
| F UTILISATION/ENTRETIEN | I UTILIZZO/ MANUTENZIONE | S ANVÄNDNING/SKÖTSEL | |
| E USO/ MANTENIMIENTO | NL GEBRUIK/ ONDERHOUD | CZ OBSLUHA/PÉČE | |







- D**
- Die Reinigung muss bedarfsgerecht ausgeführt werden (öffentlich-gewerblicher Bereich bzw. Privathaushalte).
 - Die Wahl des Reinigungsmittels sollte berücksichtigen, ob es sich um eine Grund- oder Unterhaltsreinigung handelt.
 - Das Reinigungsmittel sollte keine leichtflüchtigen Säuren enthalten. Ebenso sind Ameisen- oder Essigsäure nicht geeignet.
 - Scheuermittel, Padschwämme und Mikrofasertücher sollten nicht verwendet werden.
 - Reinigungsmittel niemals mischen oder überdosiert verwenden.
 - Einwirkzeit dem Grad der Verschmutzung anpassen.
 - Sprühreinigung vermeiden.
 - Armaturen und Accessoires ausreichend mit Wasser spülen.
 - Auch Rückstände von Körperpflegemitteln wie Flüssigseife oder Shampoo können Schäden verursachen.

- GB**
- Cleaning as required (public and commercial properties or private households).
 - The choice of cleaning agent shall take into account whether the cleaning task to be performed is to be considered basic or maintenance cleaning.
 - The cleaning agent should not contain volatile acids. They also must not contain formic or acetic acid.
 - Abrasive agents, abrasive pads and microfibre cloths also should not be used.
 - Never mix or overdose cleaning agents.
 - Exposure according to degree of soiling.
 - Do not spray-clean.
 - Rinse fittings and accessories with sufficient amounts of water.
 - Residues from body care products such as liquid soap or shampoo may cause damage, too.

- F**
- Le nettoyage doit être effectué selon les besoins (selon le secteur public/commercial et/ou pour un usage ménager privé).
 - Le choix du produit de nettoyage doit être pris en considération selon qu'il s'agit d'un entretien régulier ou d'un nettoyage en profondeur.
 - Le produit de nettoyage ne doit pas contenir d'acides volatils. De même, les acides acétique ou méthanoïque ne sont pas appropriés.
 - Les produits abrasifs, éponges à récurer et chiffons en microfibre ne doivent pas être utilisés.
 - Prière de ne jamais utiliser de produits de nettoyage mélangés ou surdosés.
 - Le temps d'imprégnation doit être adapté au degré de saleté.
 - Prière d'éviter le nettoyage avec des sprays.
 - Les robinets et accessoires doivent être rincés avec une bonne quantité d'eau.
 - Les résidus des produits d'hygiène corporelle comme le savon liquide ou le shampooing peuvent causer des dommages.

- E**
- La limpieza debe realizarse dependiendo de las necesidades (áreas públicas-comerciales u hogares).
 - Al elegir el producto de limpieza, tenga en cuenta si se trata de una limpieza a fondo o de mantenimiento.
 - El producto de limpieza no debe contener ácidos volátiles. Tampoco son adecuados los ácidos fórmico o acético.
 - No deben utilizarse productos de limpieza abrasivos, estropajos ni trapos de microfibra.
 - No mezclar nunca ni utilizar en dosis excesivas los productos de limpieza.
 - Ajustar el tiempo de actuación al grado de suciedad.
 - Evitar la limpieza con pulverizadores.
 - Aclarar con suficiente agua la grifería y los accesorios.
 - Los restos de productos de cosmética como jabón líquido o champú también pueden producir daños.

- DK**
- Rengøringen skal udføres passende til behovet (offentligt/erhvervs-mæssigt område eller private husholdninger).
 - Ved valget af rengøringsmidlet skal man tage hensyn til, om det drejer sig om en løbende eller hovedrengøring.
 - Rengøringsmidlet må ikke indeholde letflygtige syrer. Myre- og eddikesyre egner sig heller ikke.
 - Skuremidler, skuresvampe og mikrofiberklude bør ikke anvendes.
 - Rengøringsmidler må aldrig blandes eller overdoseres.
 - Indvirkningstiden skal tilpasses til graden af forurening.
 - Rengøring med spray skal undgås.
 - Armaturer og tilbehør skal skylles med en tilstrækkelig mængde vand.
 - Også rester af kropsplejemidler som f.eks. flydende sæbe eller shampoo kan forårsage skader.

- FI**
- Puhdistus täytyy olla tarpeen mukainen (julkinen-ammattillinen alue tai kotitaloudet).
 - Puhdistusaineen valinta on otettava huomioon ja arvioitava, onko kyseessä perus- vai ylläpitopuhdistus.
 - Puhdistusaineen ei pitäisi sisältää helposti haihtuvia happoja. Muurahais- tai etikkahappo evät ole myöskään sopivia.
 - Hankausaineita, pesusieniä tai mikroliinoja ei pitäisi käyttää.
 - Pesuaineita ei saa koskaan käyttää toisiinsa sekoitettuina tai yliannostettuina.
 - Vaikutusaika on sovittava likaantumisasasteeseen.
 - Sumutuspuhdistusta on vältettävä.
 - Armatuurit ja lisälaitteet on huuhdeltava runsaalla vedellä.
 - Myös kehonhoitoaineiden jäämät sekä nestesaippuat ja shampoo voivat aiheuttaa vahinkoa.

I

- La pulizia deve essere eseguita secondo necessità (in ambienti commerciali pubblici come in ambito domestico).
- La scelta del detergente deve essere valutata con attenzione in base al tipo di pulizia da eseguire, ovvero di base o manutentiva.
- Il detergente non deve contenere acidi volatili. Similmente, evitare di utilizzare acido formico o acetico.
- Evitare di utilizzare polveri abrasive, spugne o panni in microfibra.
- Non miscelare il detergente con un altro prodotto né utilizzare un quantitativo eccessivo dello stesso.
- Pulire proporzionalmente al grado di sporco.
- Evitare di pulire con spray.
- Risciacquare miscelatore e accessori con abbondante acqua.
- Si noti che possono causare danni anche i residui di prodotti utilizzati per l'igiene personale, quali sapone liquido o shampoo.

NL

- Maak het artikel schoon indien nodig (al naar gelang de openbare/commerciële sector en/of voor huishoudelijk gebruik).
- Kies een gepast schoonmaakmiddel naar gelang het uit te voeren onderhoud.
- Het schoonmaakmiddel mag geen vluchtige zuren bevatten. Schoonmaakmiddelen met azijnzuur of methaanzuur zijn tevens niet geschikt.
- Gebruik geen schuurmiddelen, schuursponsjes en microvezeldoeken.
- Gebruik nooit verschillende schoonmaakmiddelen door elkaar of teveel schoonmaakmiddel.
- De doordrenkingstijd moet in overeenstemming met de vuilheidsgraad zijn.
- Maak het product niet schoon met sprays.
- Spoel de kranen en toebehoren met voldoende water.
- Resten van lichaamsverzorgingsproducten zoals vloeibare zeep of shampoo kunnen schade veroorzaken.

PL

- Czyszczenie musi być wykonywane zgodnie z zapotrzebowaniem (zakres publiczno-gospodarczy wzgl. prywatne gospodarstwa domowe).
- Wybór środka czyszczącego powinien uwzględnić, czy chodzi o czyszczenie podstawowe lub konserwacyjne.
- Środek czyszczący nie powinien zawierać łatwo ulatniających się kwasów. Nie nadaje się także kwas mrówkowy lub octowy.
- Nie wolno stosować środków szorujących, gąbek szorujących i ścierek z mikrovlakniny.
- Środków czyszczących nigdy nie wolno ze sobą mieszać lub dozować wyżej niż podano w ulotce.
- Czas oddziaływania należy dostosować do stopnia zabrudzenia.
- Unikaj czyszczenia przez rozpylanie.
- Armatury i wyposażenie spłukiwać wystarczającą ilością wody.
- Także pozostałości środków higieny osobistej jak mydło w płynie lub szampon mogą spowodować szkody.

NO

- Rengjøring utføres etter behov (offentlig område/arbeidsplass eller privat husholdning).
- Rengjøringsmiddel velges utfra type renhold; dvs. om det dreier seg om en grundig rengjøring eller daglig pleie.
- Rengjøringsmiddelet skal ikke inneholde flyktige syrer.. Maursyre eller eddiksyre egner seg heller ikke.
- Bruk ikke skuremiddel, skuresvamp eller microfiberklut.
- Rengjøringsmidler skal ikke blandes eller brukes i større doser enn angitt.
- Tilpass virketiden til graden av tilsmussing.
- Unngå å bruke spraymidler.
- Skyll armaturer og tilbehør godt med vann
- Rester av kroppsspleiemidler som såpe eller shampoo kan forårsake skader.

S

- Rengöring ska ske efter behov (offentliga/kommersiella områden resp. privathushåll).
- Vid val av rengöringsmedel bör du tänka på om det lämpar sig för grund- eller underhållsrengöring.
- Rengöringsmedlet bör inte innehålla lättflytande syror. Myr- och ättiksyra lämpar sig heller inte.
- Använd inte skurmedel, skursvamp eller mikrofiberdukar.
- Blanda aldrig och överdosera inte rengöringsmedel.
- Anpassa verkningstiden till nedsmutsningsgraden.
- Undvik sprutrengöring.
- Skölj armaturer och tillbehör med tillräckligt mycket vatten.
- Även rester av kroppsvårdsprodukter som flytande två eller schampo kan orsaka skador.

CZ

- Čištění musí být prováděno podle potřeby (veřejně podnikatelská sféra resp. soukromé domácnosti).
- Volba čisticího prostředku by měla zohlednit, zda se jedná o důkladné nebo údržbové čištění.
- Čistící prostředek by neměl obsahovat lehkou prchavé kyseliny. Právě tak nejsou vhodné kyselina mravenčí a octová.
- Abrasivní prostředky, houbičky na nádobí a mikrovláknové hadříky by neměly být
- Čistící prostředky nikdy nemíchat nebo nepoužívat předávkované.
- Přízůsobit doby působení stupni znečištění.
- Vyhnout se čištění postřikem.
- Armatury a doplňky propláchnout dostatečně vodou.
- Rovněž zbytky prostředků péče o tělo jako kapalné mýdlo nebo šampon mohou způsobit poškození.

SK

- Čistenie sa musí vykonávať podľa potreby (verejná podnikateľská oblasť alebo súkromné domácnosti).
- Pri voľbe čistiaceho prostriedku musíte rešpektovať skutočnosť, či ide o základné alebo údržbárske čistenie.
- Čistiace prostriedky nemôžu obsahovať žiadne rýchlo prchavé kyseliny. Takisto nie je vhodná kyselina mravčia alebo octová.
- Nemali by sa používať drhnuce prostriedky, špongie a handričky s mikrovláknami.
- Čistiace prostriedky sa nemôžu nikdy zmiešavať alebo predávkovať.
- Prispôsobte dobu pôsobenia stupňu znečistenia.
- Zabráňte čisteniu striekaním.
- Vypláchnite armatúry a príslušenstvo dostatočným množstvom vody.
- Tiež zvyšky ošetrovacích telových prostriedkov ako tekuté mydlo alebo všampón môžu spôsobiť škody.

RO

- Curățarea trebuie făcută conform necesităților (domenii publice-profesionale, resp. gospodării private).
- Alegerea agentului de curățare trebuie să ia în considerare dacă este vorba despre o curățare de bază sau una de întreținere.
- Agentul de curățare nu trebuie să conțină acizi ușor volatili. De asemenea, acidul formic și acidul acetic nu sunt potriviți.
- Nu trebuie folosiți agenți de frecare, bureți și cârpe din microfibre.
- Nu amestecați niciodată și nu suprazozați agenții de curățare.
- Adaptați durata de acționare gradului de murdărire.
- Evitați curățările prin împoșcare.
- Spălați cu apă suficientă armăturile și accesoriile.
- Chiar și resturile de substanțe pentru îngrijire corporală, cum ar fi săpunul lichid sau șamponul pot produce stricăciuni.



Globe Union Germany GmbH & Co. KG
Dreherstraße 11
59425 Unna
Germany
Tel: 0049 (0) 2303-96916-30