

0772-KO_121

Kommode

REPC-Nr.:

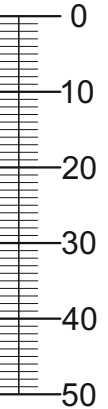
Service • Assistenza • Dienstverlening • Servis
Servis • Szerviz • Сервисная служба

	<p>90 min</p>		<p>Colli 1/4 : 13 14 15 16 17 18 19 20 21 22 23 24</p> <p>Colli 2/4 : 2 3 4 9 10 11</p> <p>Colli 3/4 : 1 5 6 7 8 12 Beutel 1/5, 2/5, 3/5, 4/5, 5/5</p> <p>Colli 4/4 : 25</p>		

CHICAGO

Beutel 1/5

1-10 2x		6,3x50 64x	1-30 	3x16 4x	1-70 	3x30 14x	1-80 	3,5x13 4x	1-90 	3,5x20 4x	1-122 	4x13
1-190 12x		M4x20 18x	1-200 	6,3x13 12x	1-349 	M4 8x	2-08 	h=10mm 20x	2-10 	h=12mm 28x	2-20 	28x
2-160 8x												



Beutel 2/5

1-123 12x		4x15 6x	2-173 		3-07 	2x	3-11 	6x	3-42 	6x		8er
--------------	--	------------	-----------	--	----------	----	----------	----	----------	----	--	-----

Beutel 3/5

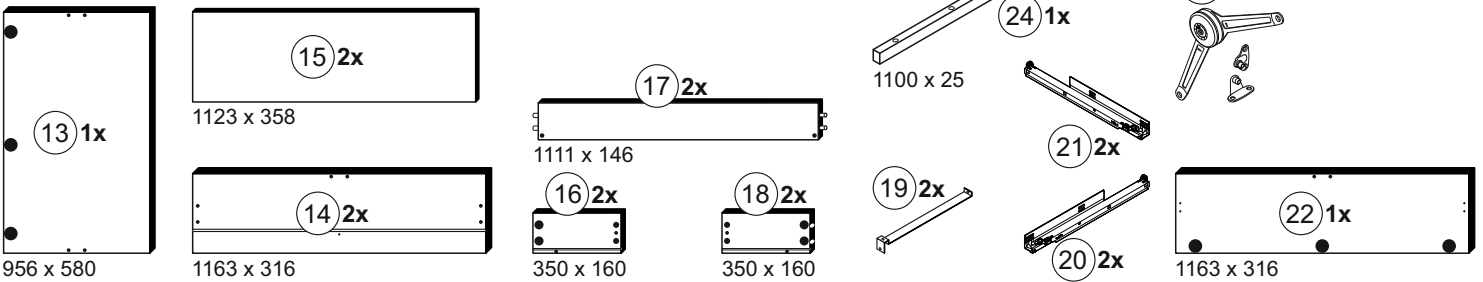
Beutel 4/5

2-103 12x		8x30 6x	5-01 	6x	5-130 	2x	5-185 	4x	
5-260 1x		1x	5-265 	1x	5-280 	1x	6-425 	4x	

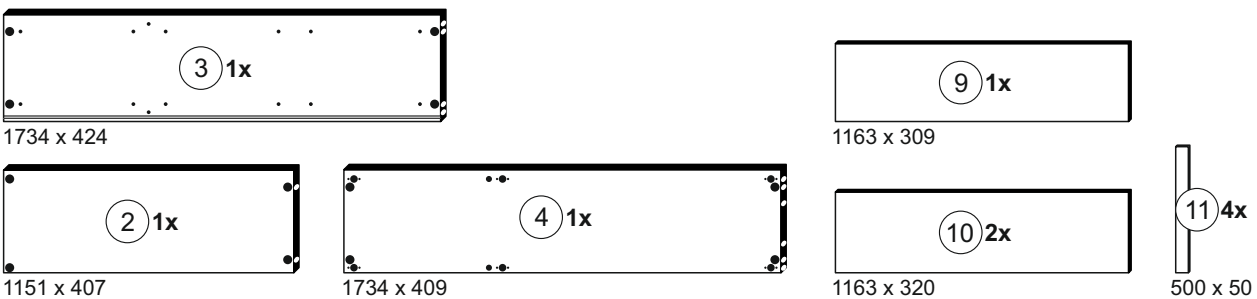
Beutel 5/5

1-36 4x		4x40
------------	--	------

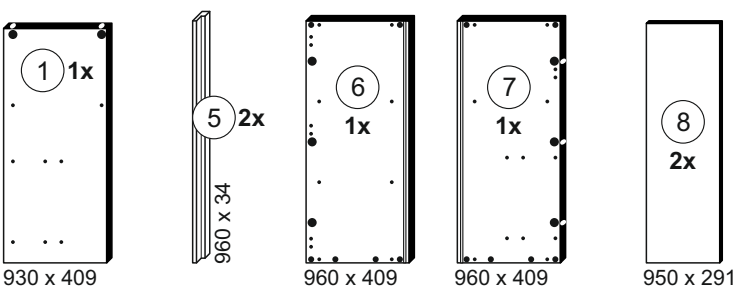
Colli 1/4



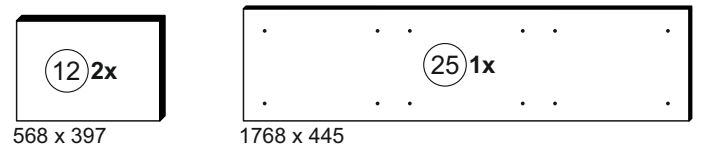
Colli 2/4

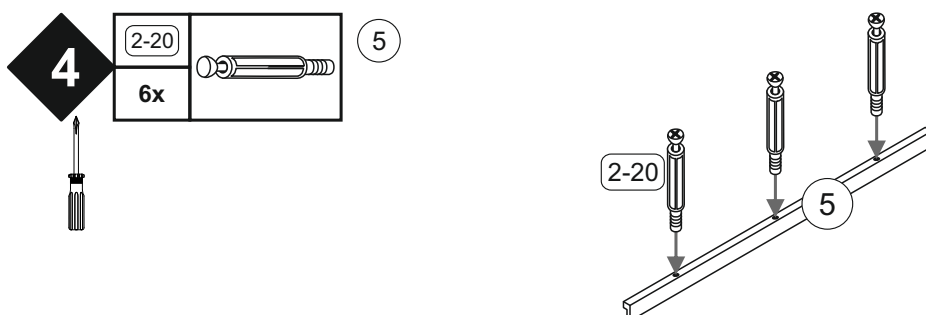
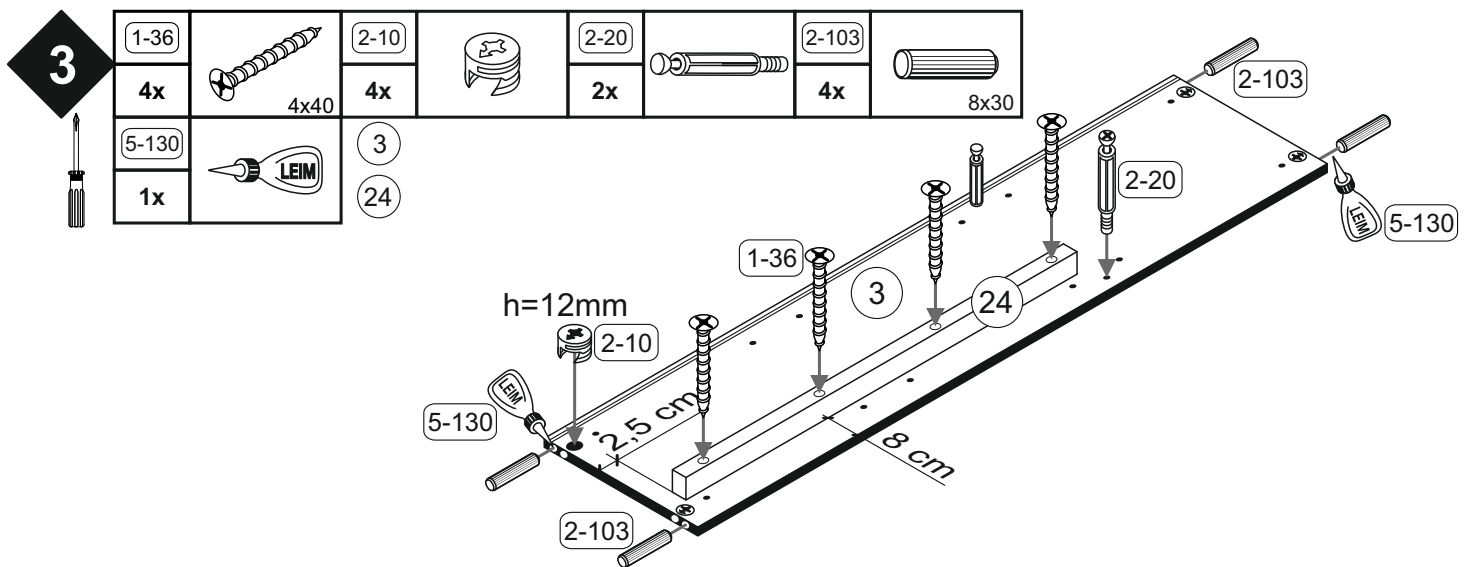
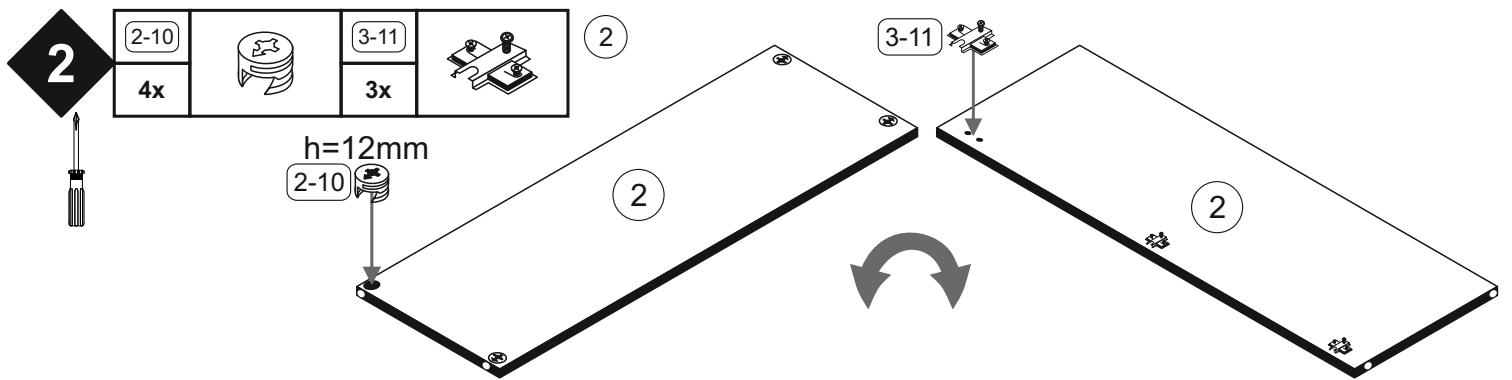
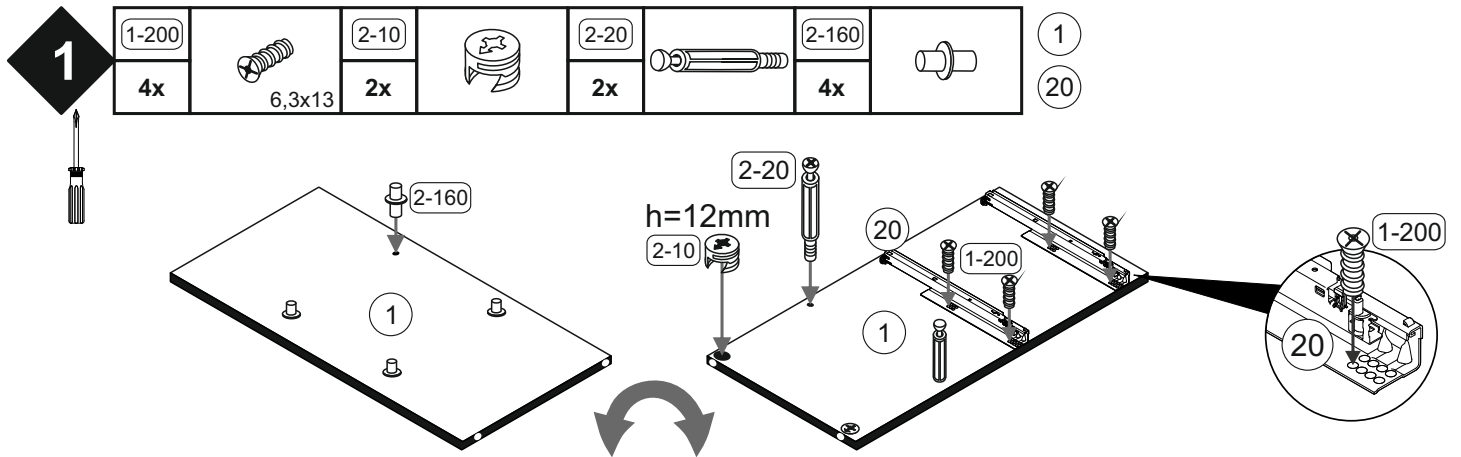


Colli 3/4

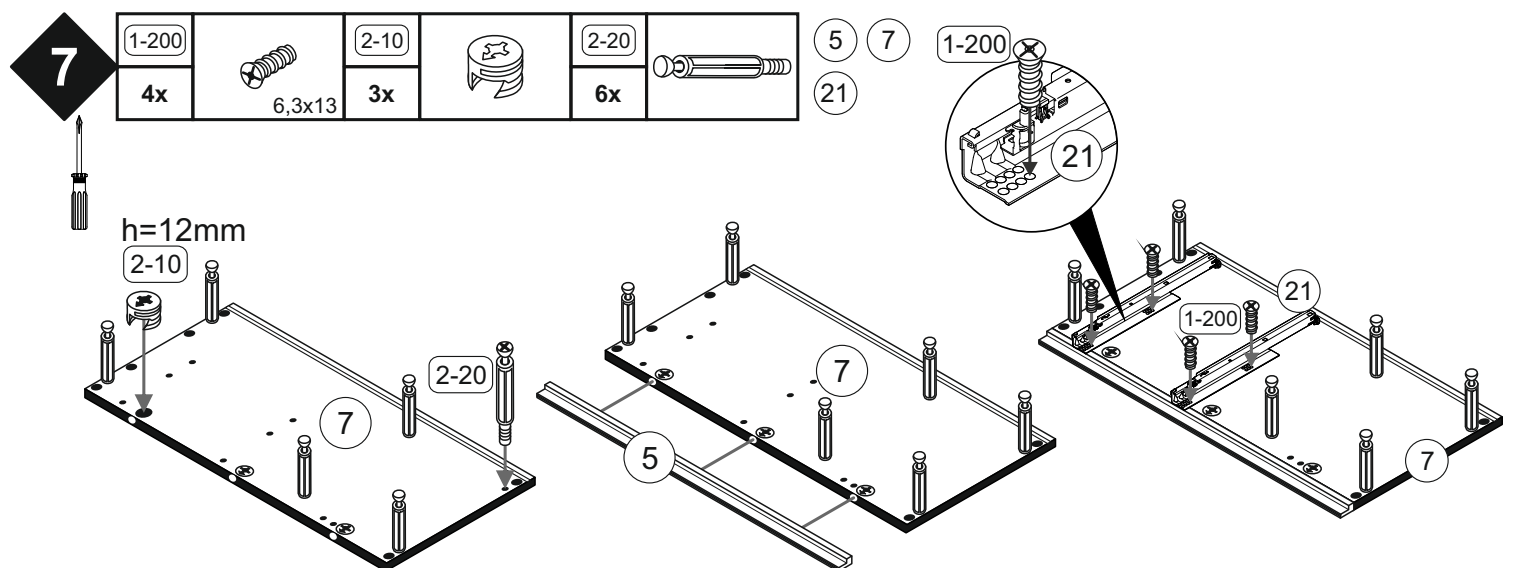
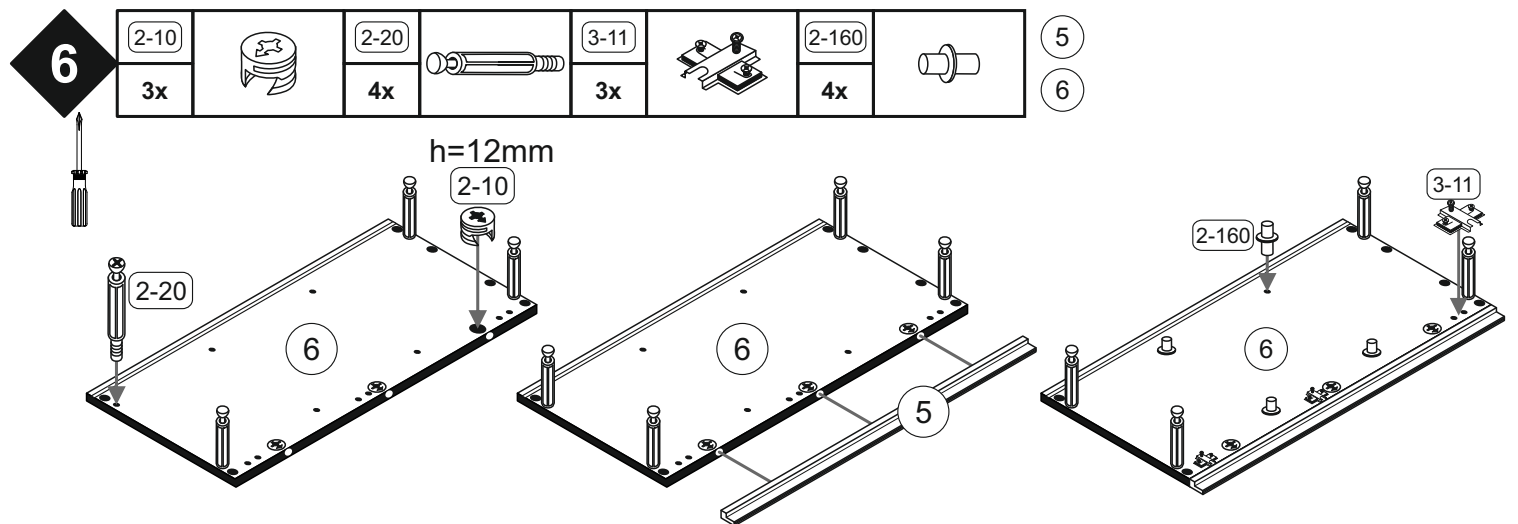
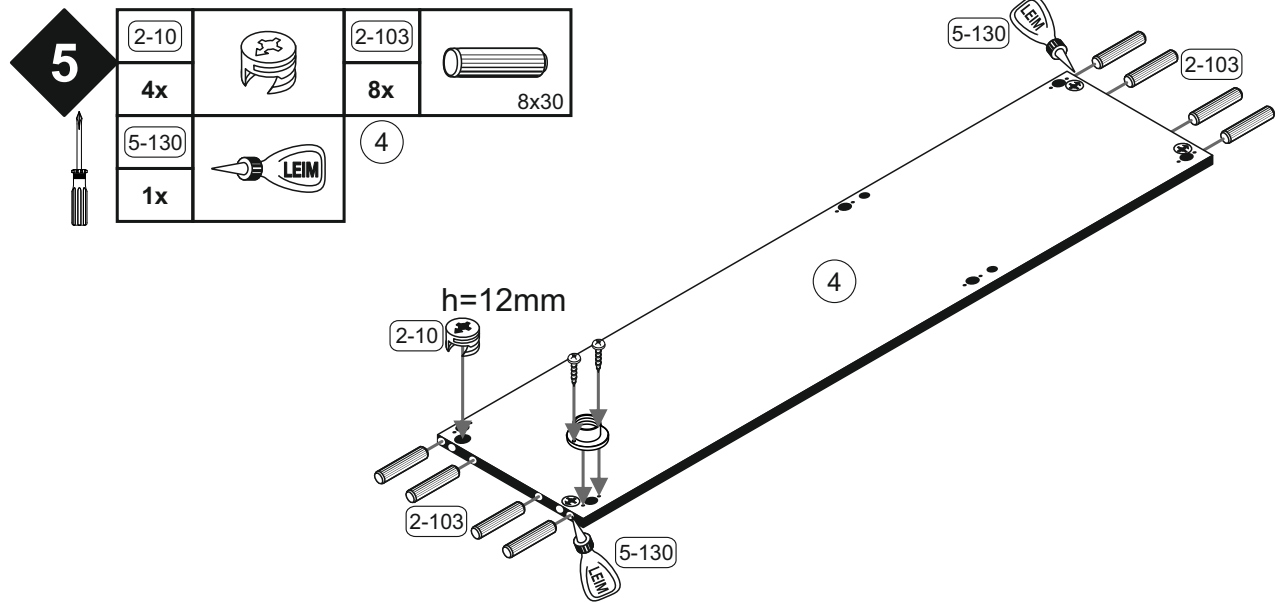


Colli 4/4





CHICAGO

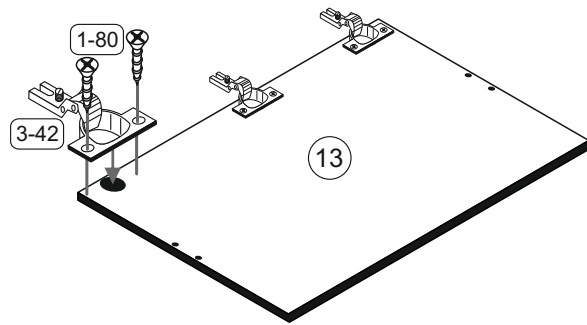


CHICAGO

8

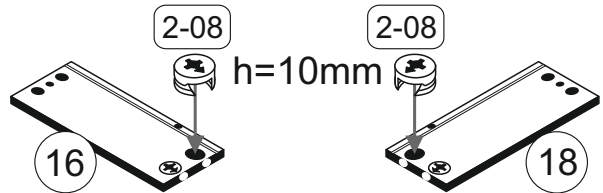
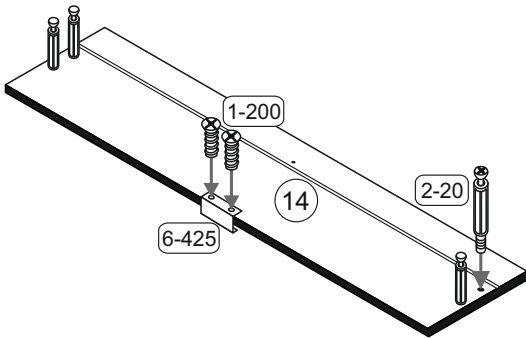
1-80		3-42	
6x	3,5x13	3x	8er

13



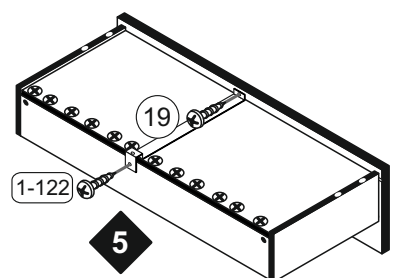
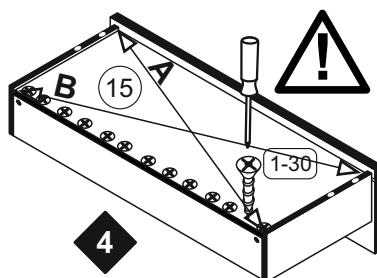
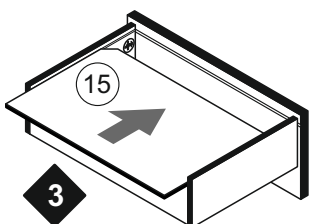
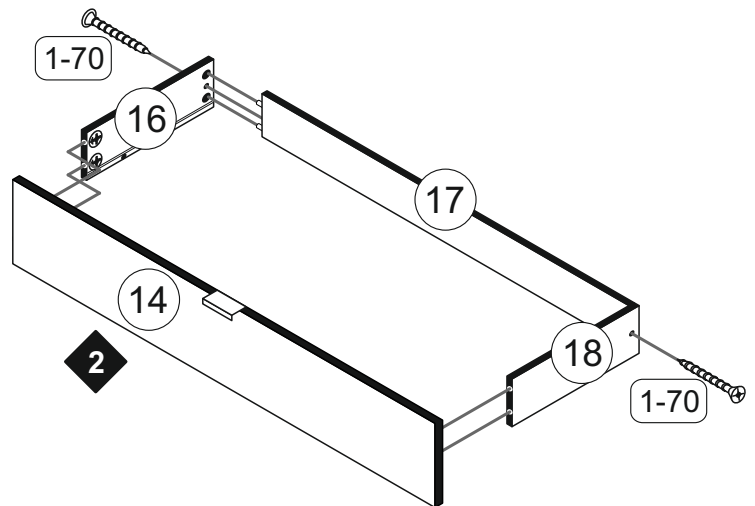
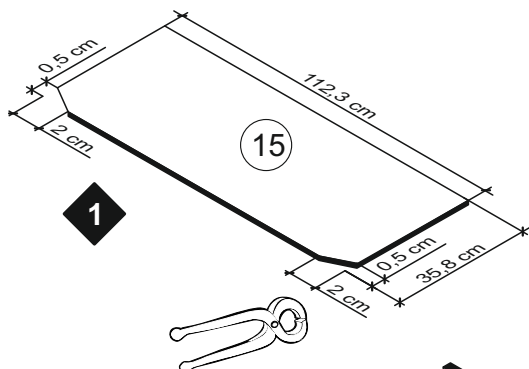
9

1-200		2-08		2-20		6-425		14	16
4x	6,3x13	8x		8x		2x		18	



10

1-30		1-70		14	15	16
26x	3x16	4x	3x30	17	18	19
1-122						
4x	4x13					



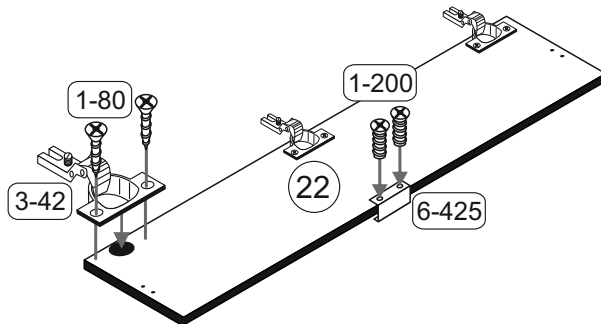
CHICAGO

11



1-80		1-200	
6x	3,5x13	2x	6,3x13
3-42		6-425	
3x	8er	1x	

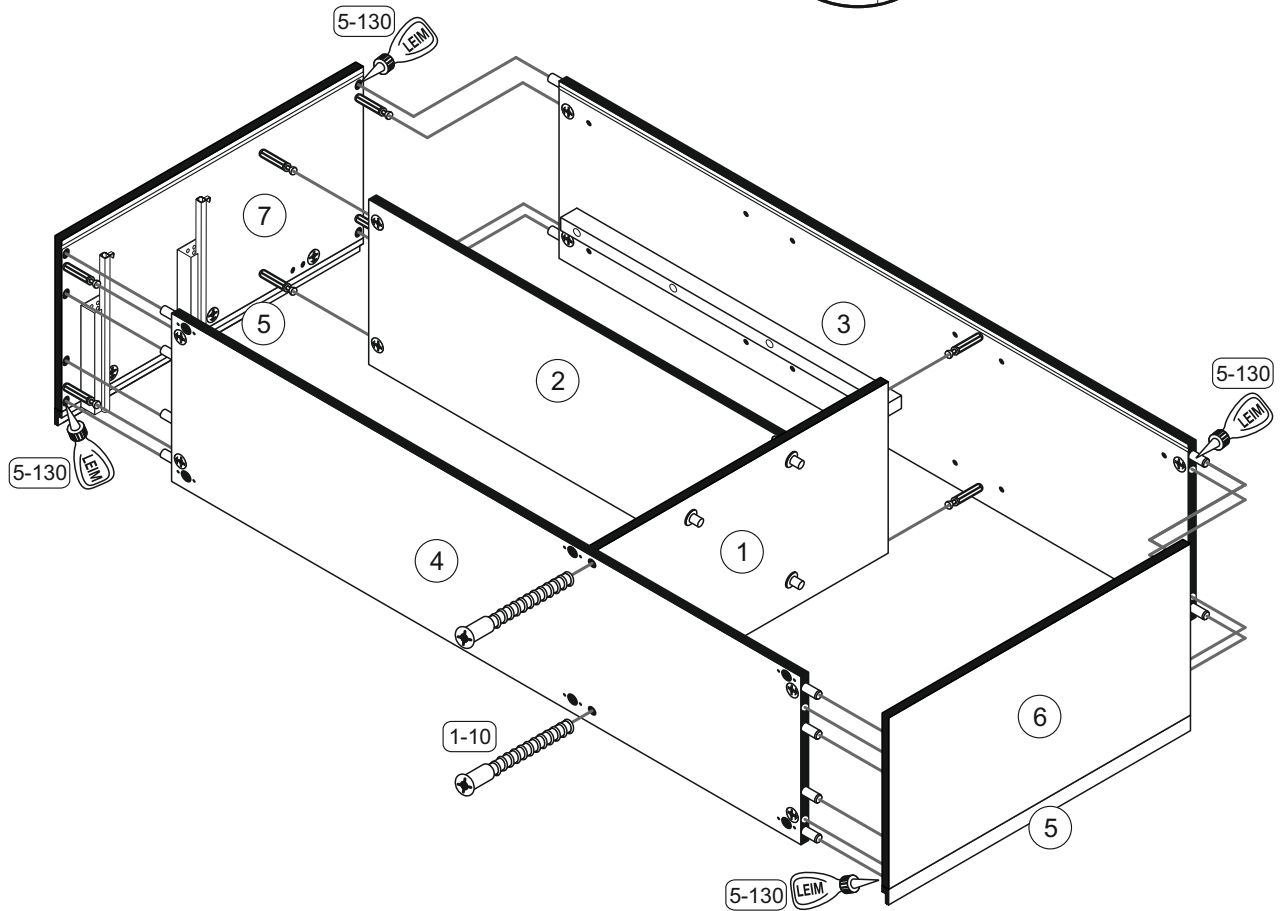
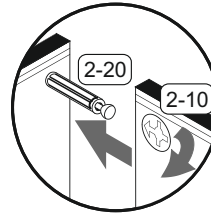
22



12



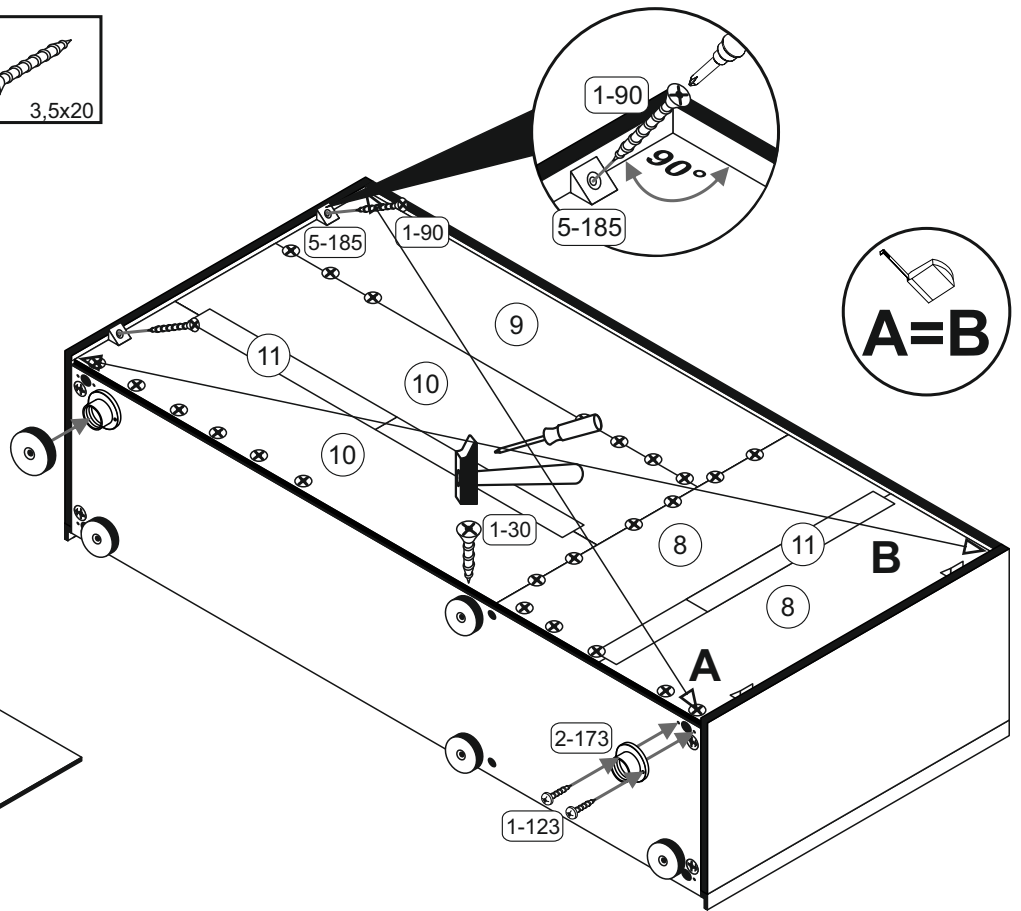
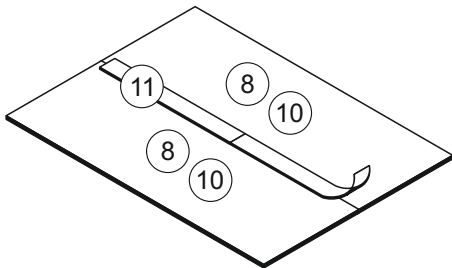
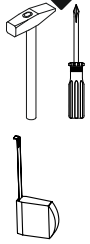
1-10		5-130	
2x	6,3x50	1x	



CHICAGO

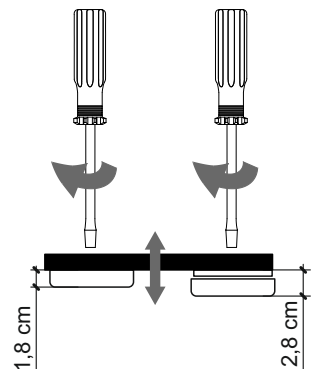
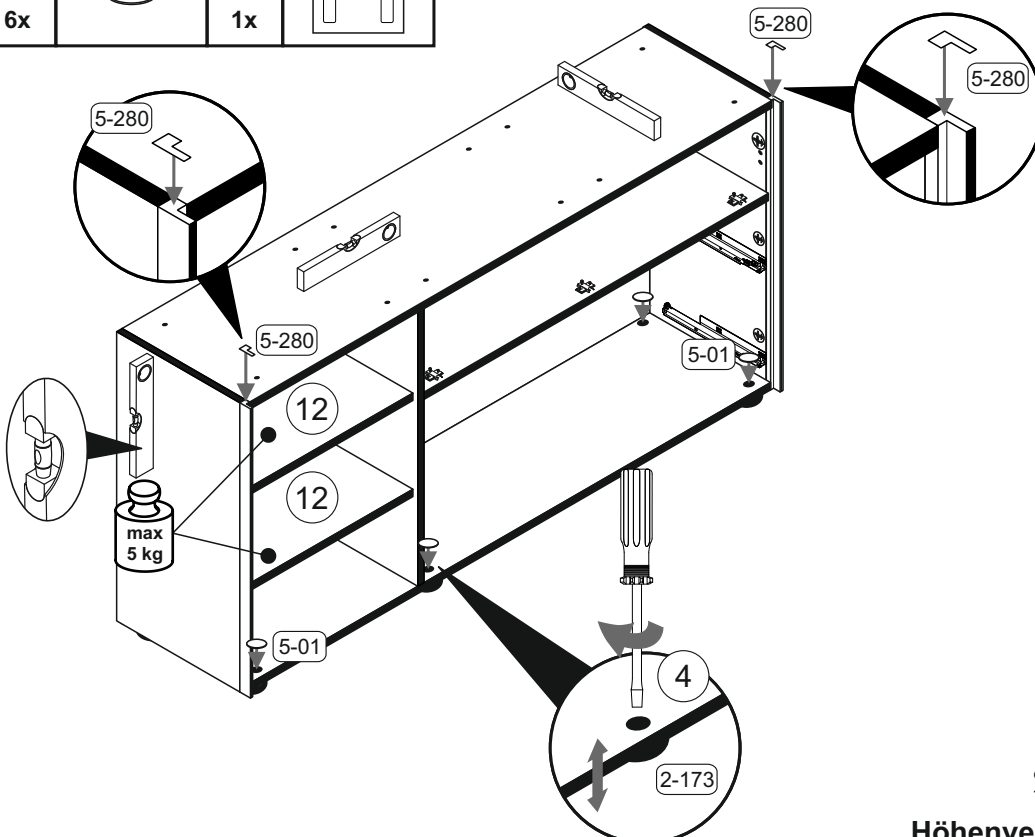
13

1-30		1-90	
38x	3x16	4x	3,5x20
1-123			
12x	4x15		
5-185			
4x			
2-173			
6x			



14

5-01		5-280	
6x		1x	

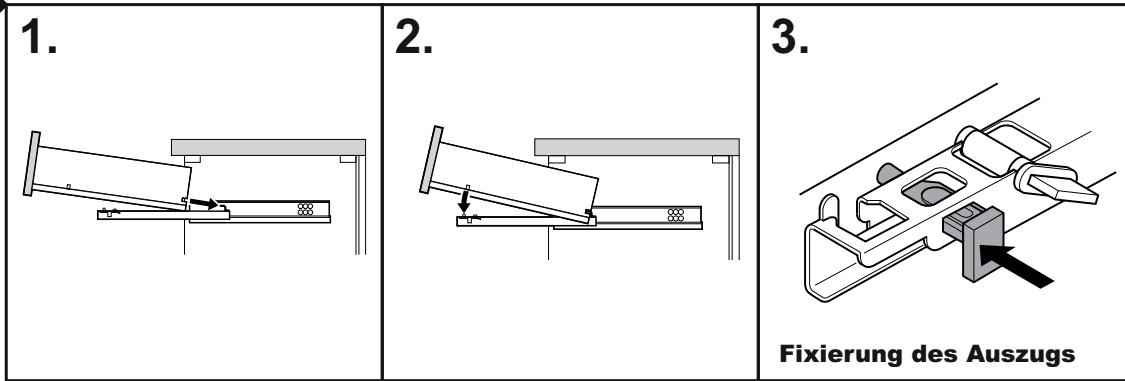


Höhenverstellung der Möbelfüße

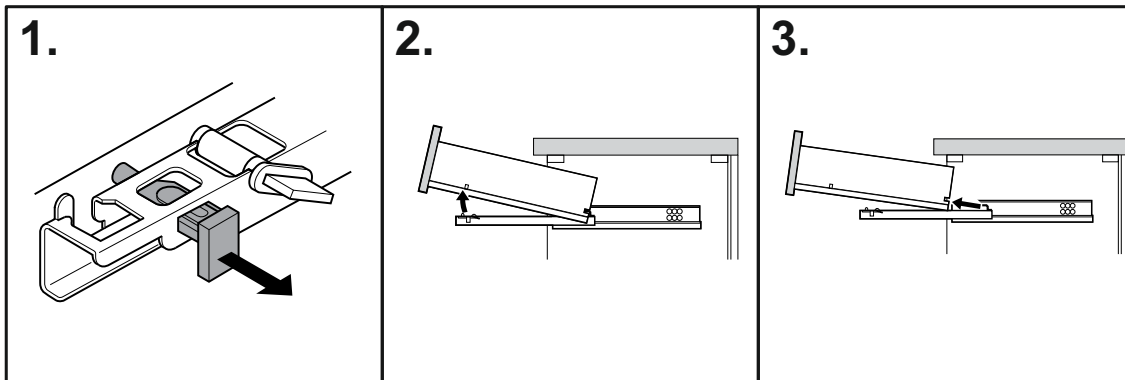
CHICAGO

15

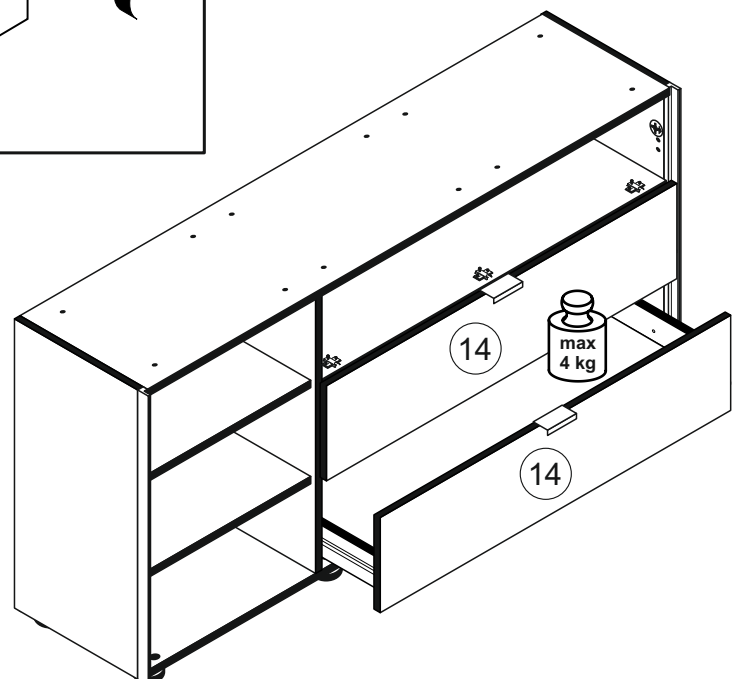
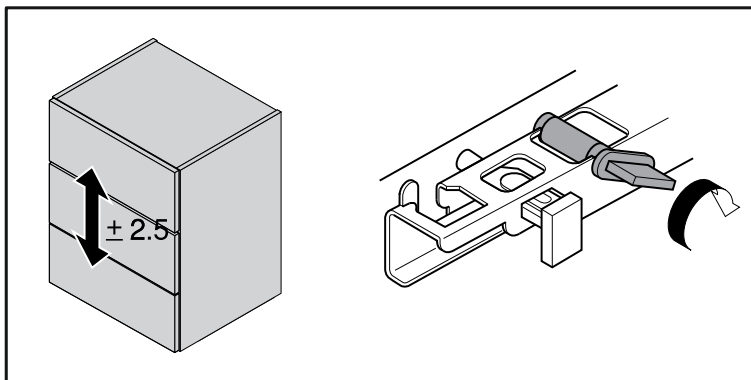
Einbau des Schubkastens



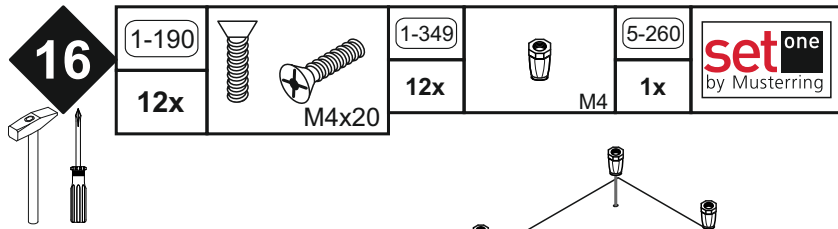
Ausbau des Schubkastens



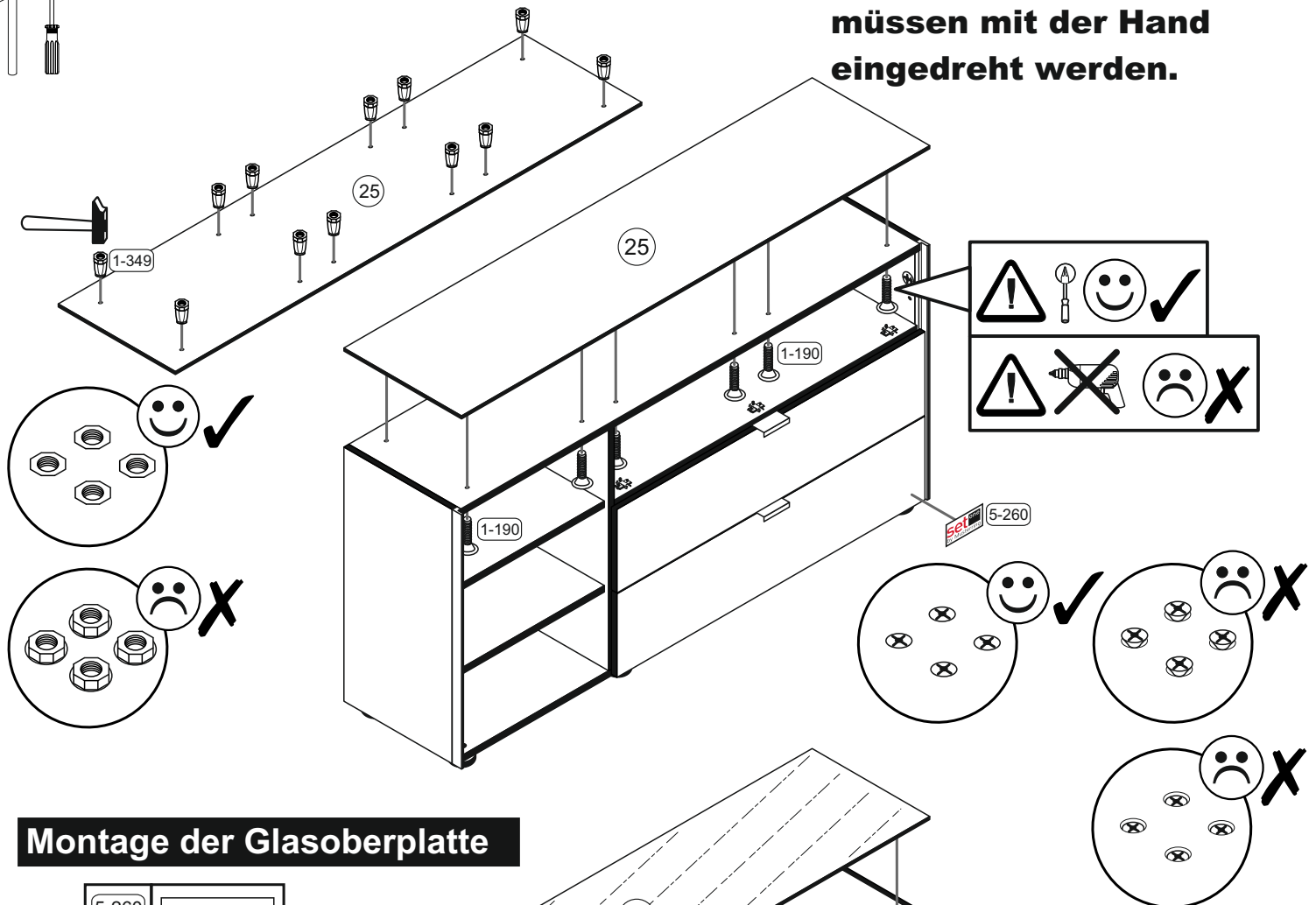
Höhenverstellung des Schubkastens



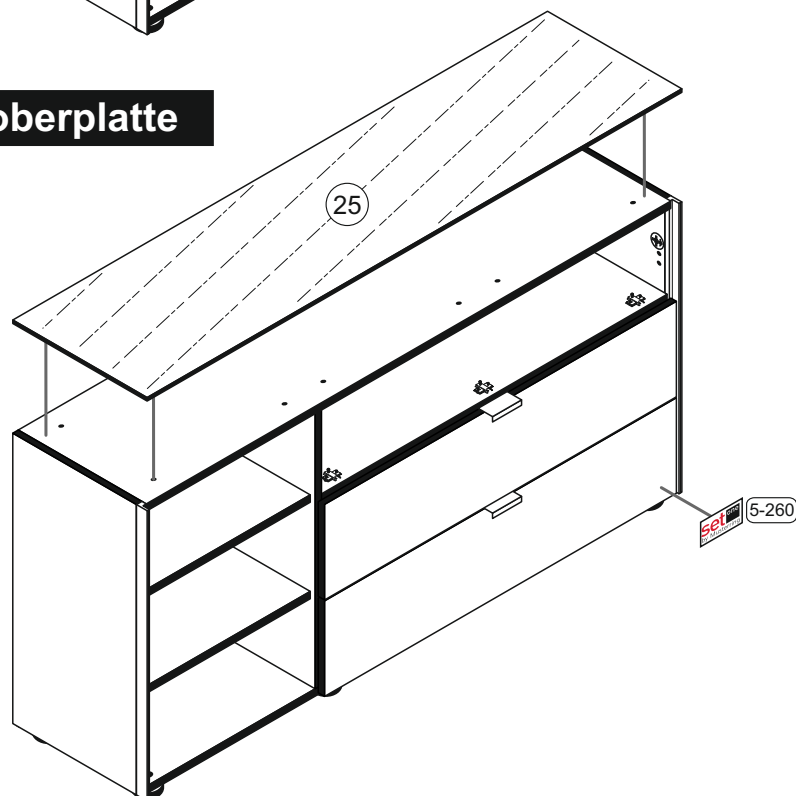
Montage der Holzoberplatte



Die Schrauben M4x20 1-190 müssen mit der Hand eingedreht werden.

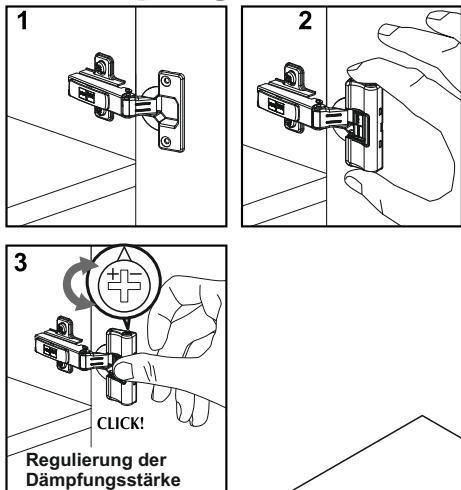


Montage der Glasoberplatte

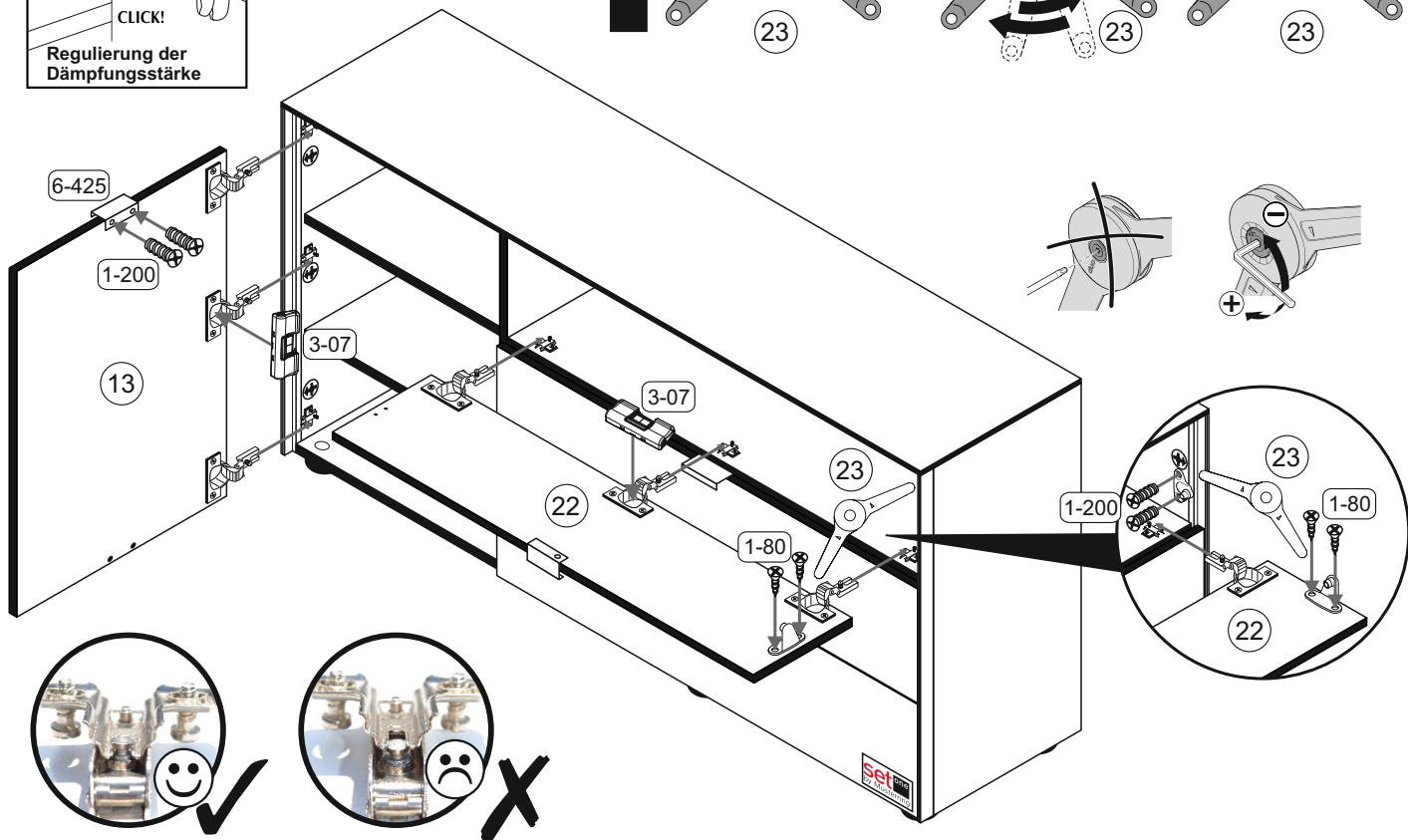
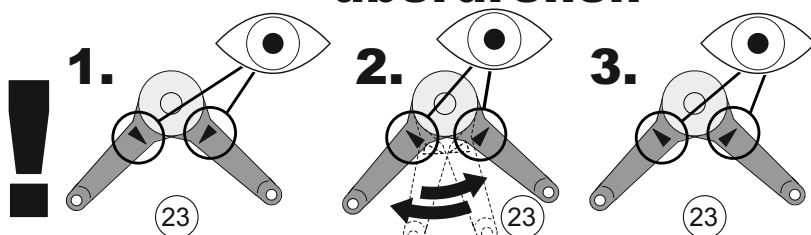


17	1-80	1-200	3-07	6-425	
	2x	4x	2x	1x	
	3,5x13	6,3x13			

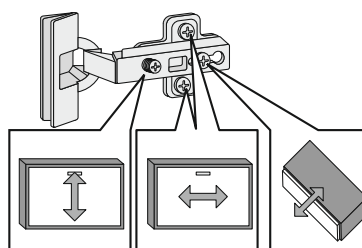
Montage der Türdämpfung

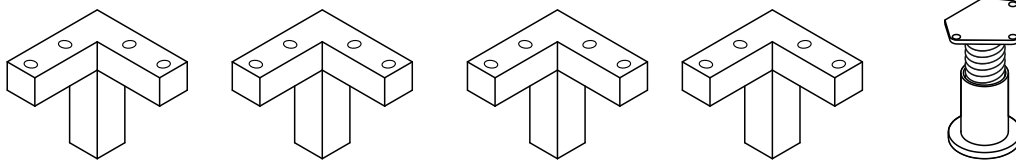


Stütze unten 23 überdrehen



- Türen einstellen (Scharniere justieren)
- Adjusting the doors (adjusting the hinges)
- Régler les portes (ajuster les charnières)
- Sistemare le porte (regolare le cerniere)
- Deuren instellen (scharnieren afstellen)
- Nastawić drzwi (wyregulować zawiasy)
- Vyrovnejte dvířka (seřid'te závěsy)
- Nastavenie dverí (nastavenie závesov)
- Állítsa be az ajtókat (állítsa be a zsanérokot)
- Reglare usi (ajustare balamale)
- Kapıların ayarlanması (mentşelerin seviye ayarı)
- Регулировка дверей (регулировка шарнира)







0771 Fuß Möbelfüße

REPC-Nr.:

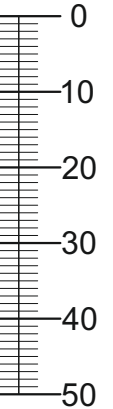
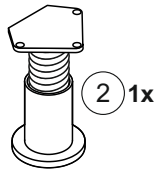
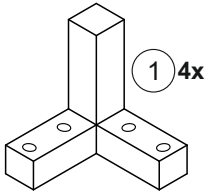
Service • Assistenza • Dienstverlening • Serwis
Servis • Szerviz • Сервисная служба

<p>Colli 1/1 : ① ② Beutel 1/1</p>		


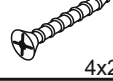
Beutel 1/1

1-33		1-125	
3x	4x17	16x	4x25

Colli 1/1



1

1-33		1-125	
3x	4x17	16x	4x25

