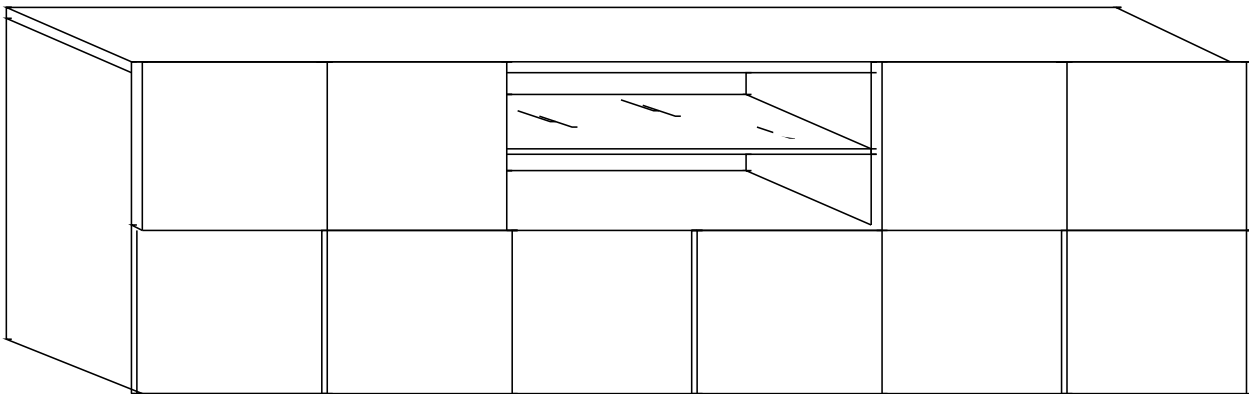
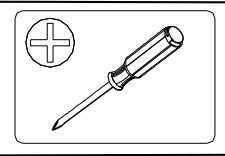
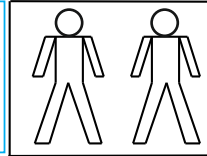
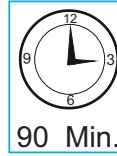


Montageanweisung / Installation instructions / Instruction de montage / Istruzioni di montaggio  
montagehandleiding / Instrukcja montażu / Montaj talimatlar / Osszeszerelési útmutató / Návod k montáži /  
Návod na montáž / Instrucțiune de montaj / Инструкция по монтажу / Montaj talimatina / Monteringsanvisningar  
Upute za montažu / Instrucciones de Montaje / Navodila za montažo

# DAmA



Total Kollis 3 Stuecke  
Total colli 3 pieces  
Numero total des colis:3  
Colli totali 3  
Totaal 3 colli's  
Razem sztuk 3  
Toplam parçalar 3  
Celkem baličky 3  
Teljes csomag 3  
Celkom baličky 3  
количество Всего 3  
Total colete 3  
Totalt antal kollin 3  
Ukupno koleta 3  
Bultos Totales 3  
Skupno število paketov 3

**D** Bitte lesen Sie diese Montageanleitung gut durch, da wir für Fehler, die durch falsche Montage entstehen, keine Haftung übernehmen!

**GB** Please read these installation instructions through carefully as we cannot accept any liability for faults occurring as a result of incorrect installation!

**CZ** Přečtěte si prosím pozorně tento návod k montáži, aby jste předešli chybám vzniklých špatnou montáží, za které neručíme!

**F** Veuillez lire attentivement cette notice de montage, car nous déclinons toute responsabilité en cas d'erreurs découlant d'un montage erroné !

**I** Prego leggere attentamente le istruzioni per il montaggio, poiché decliniamo qualsiasi responsabilità per difetti derivanti da un montaggio errato

**S** Läs monteringsanvisningarna noggrant. Vi avsäger oss allt ansvar för defekter som uppstår p.g.a. felaktig montering.

**HR** Pažljivo pročitajte upute za montažu, jer otklanjamo svaku odgovornost za pogreške nastale uslijed pogrešne montaže.

**SLO** Prosimo, da pozorno preberete navodila za montažo, saj zavračamo vsakršno odgovornost za napake, ki bi nastale zaradi napačne montaže.

**NL** Leest u alstublieft deze montagehandleiding goed door, voor fouten door verkeerde montage zijn wij niet verantwoordelijk.

**PL** Proszę uważnie zapoznać się z instrukcją montażu, ponieważ nie ponosimy odpowiedzialności za niewłaściwy montaż.

**HU** Kérjük, olvassa el figyelmesen ezt az összeszerelési útmutatót, mert a helytelen összeszerelésből a dődő hibáért nem vállalunk felelősséget!

**SK** Prosíme, dobre prečítajte si tento návod na montáž, pretože nepreberáme žiadne ručenie za chyby, ktoré vzniknú na základe chybnej montáže!

**RO** Vă rugăm să citiți cu atenție aceste instrucțiuni de montaj deoarece nu preluăm garanția pentru defecte ce apar datorită unui montaj incorect!

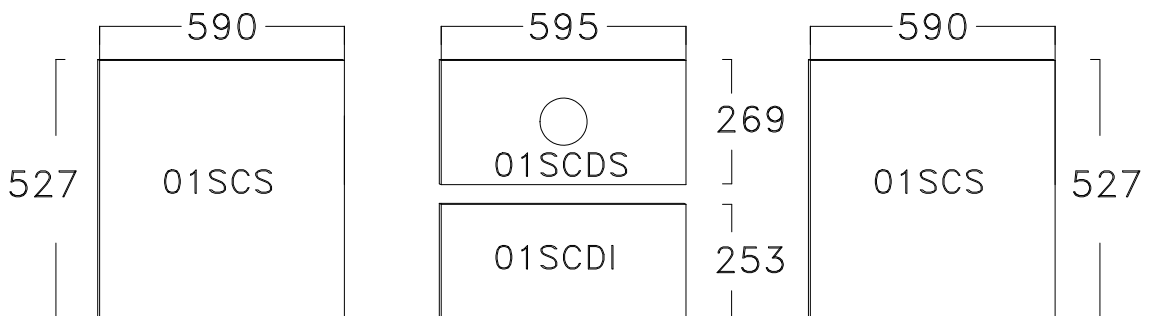
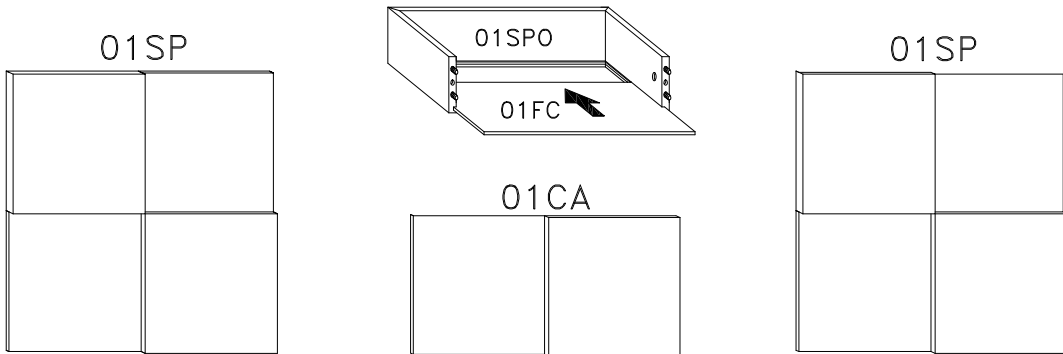
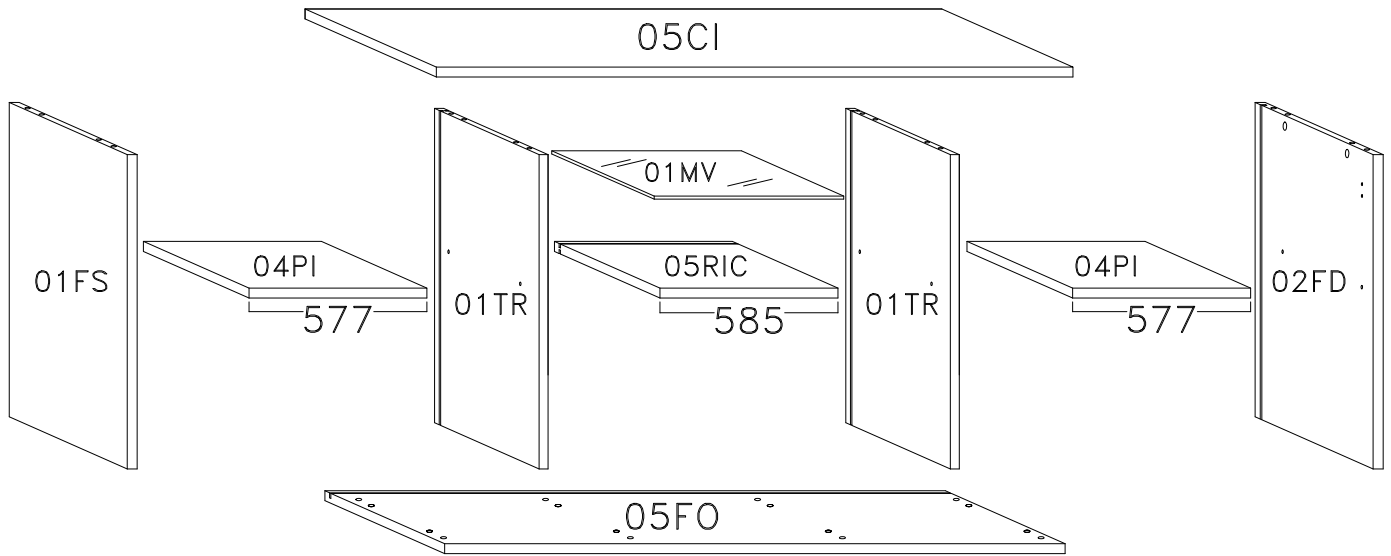
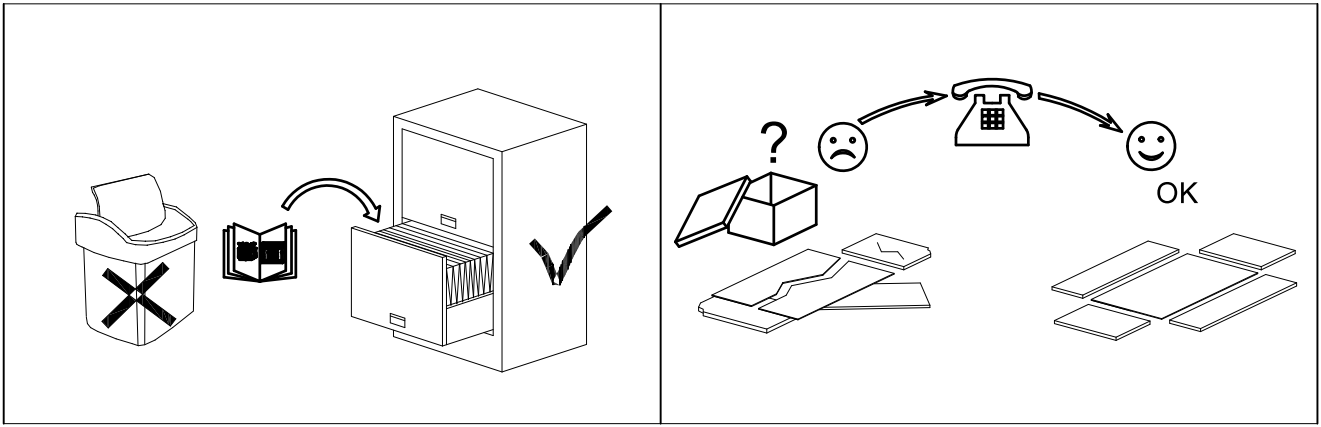
**RUS** Пожалуйста, внимательно ознакомьтесь с данной инструкцией по монтажу, поскольку мы не несем ответственности за ошибки, причиной которых является неправильный монтаж.

**TU** İlkonce kullanma klavuzunu iyi okuyun, yalnızca montaj yapmanızın sorumluluğu bizde değildir.

**E** Se ruega leer con atención las instrucciones de montaje debido a que declinamos cualquier responsabilidad por defectos derivados de un montaje erróneo

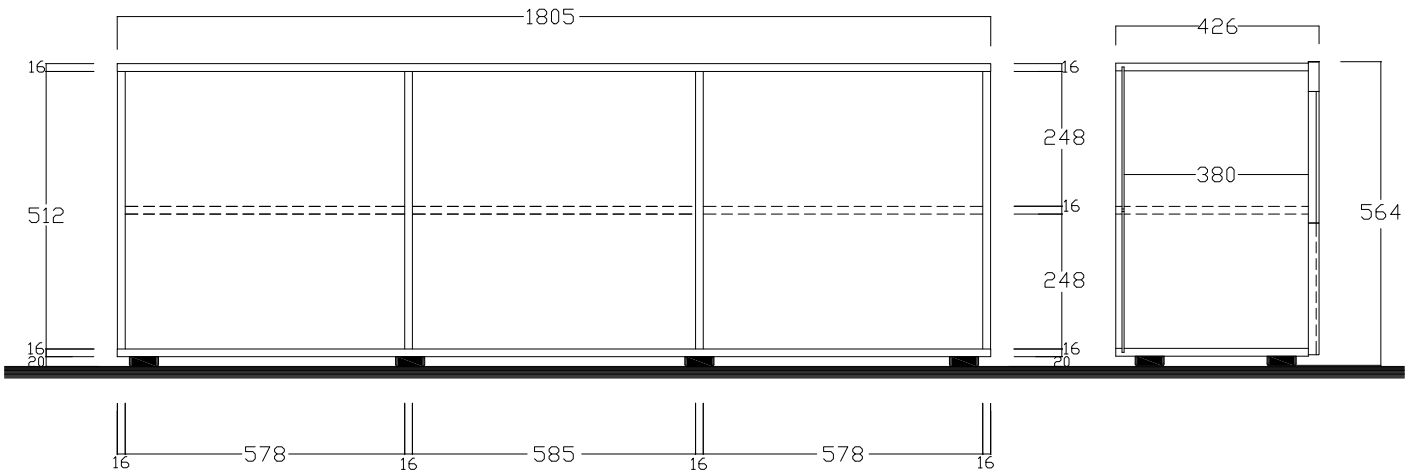
LC S.p.A  
Via del Piano s.n  
61030 Isola del Piano (PU)  
Italia

# SERVICEKARTE



**ONDERDELEN LYST-SERVICEKARTE-FORMULAIRE DEMANDES SAV-SPAREPARTS LIST-SCHEDA DI SERVIZIO**

BESLAG-BESCHLAEGE - QUINCALLERIE - HARDWARE - FERRAMENTA



**209008-02CF**

**A** **L3516** **x30**

**B** **8x30 mm.** **x16**

**C** **ø16 mm.** **x8**

**D** **x8**

**E** **7x60 mm.** **x8**

**L4530** **4.5x30 mm.** **x6**

**M11** **3.5x16 mm.** **x4**

**P** **x6**

**R** **x12**

**R1** **x4**

**T20** **ø20 mm.** **x8**

**C1** **531010-01SCFS** **x4**

**D1** **x4**

**H2T** **209008-08CC** **x4**

**C0** **x4**

**L15** **4x15 mm.** **x8**

**209493-07GUI**

**CL** **x1**

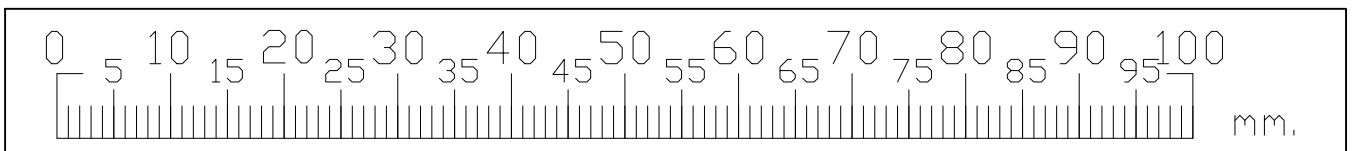
**CR** **x1**

**DR** **x1**

**DL** **x1**

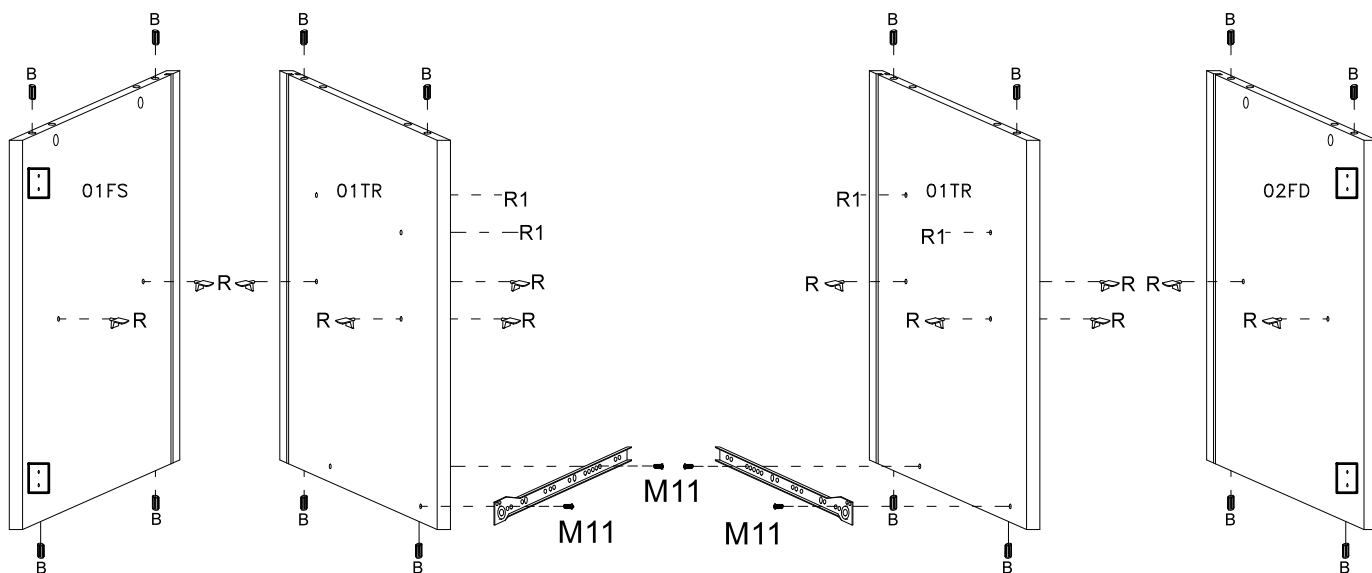
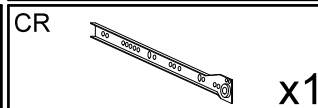
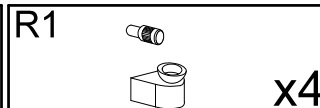
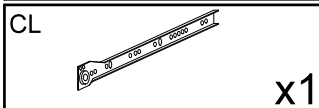
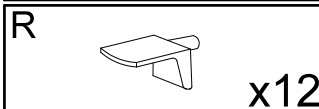
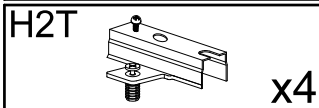
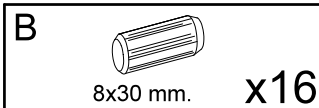
**F21** **205124-06PIE** **x6**

**ø 60 mm**  
**h 20 mm**

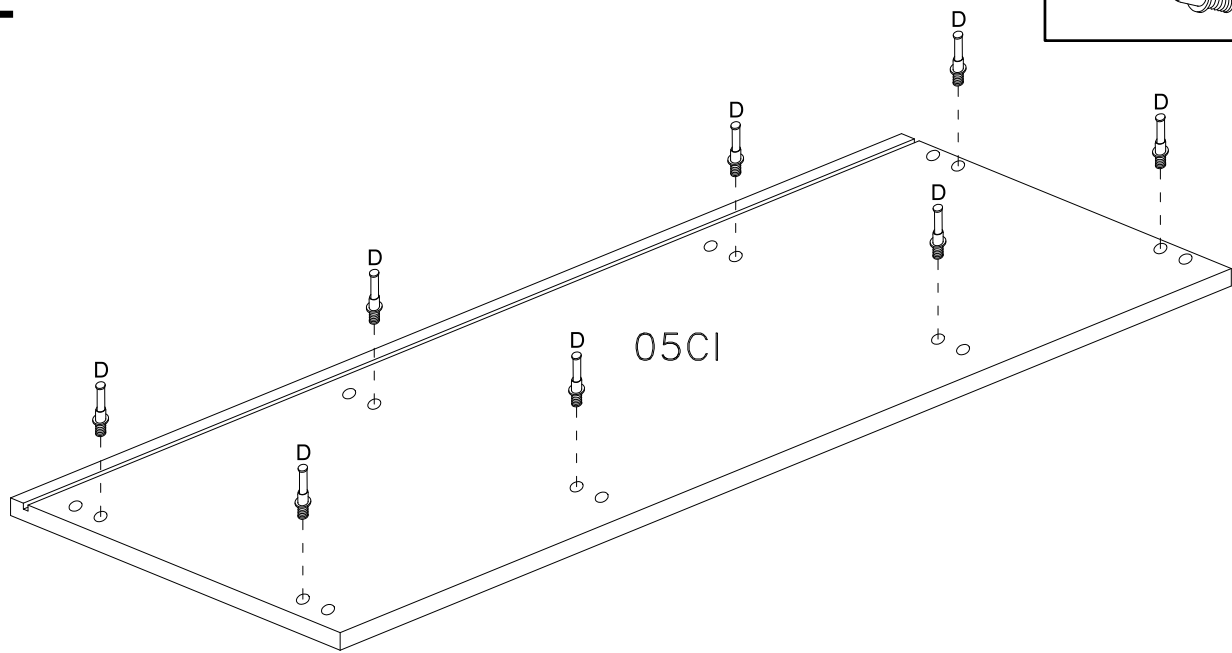
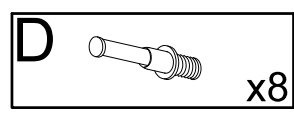


# 1

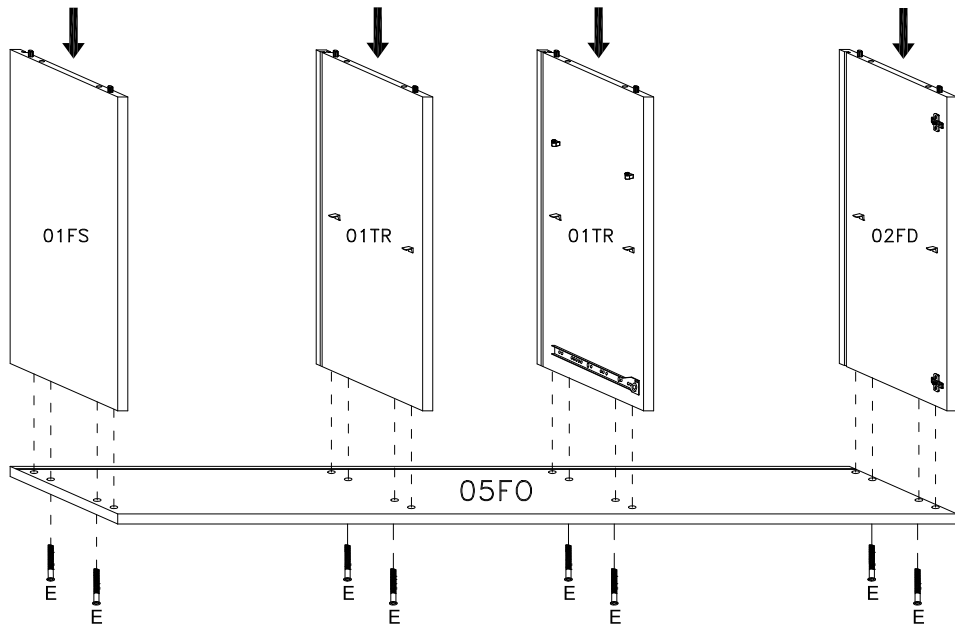
## H2T



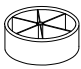


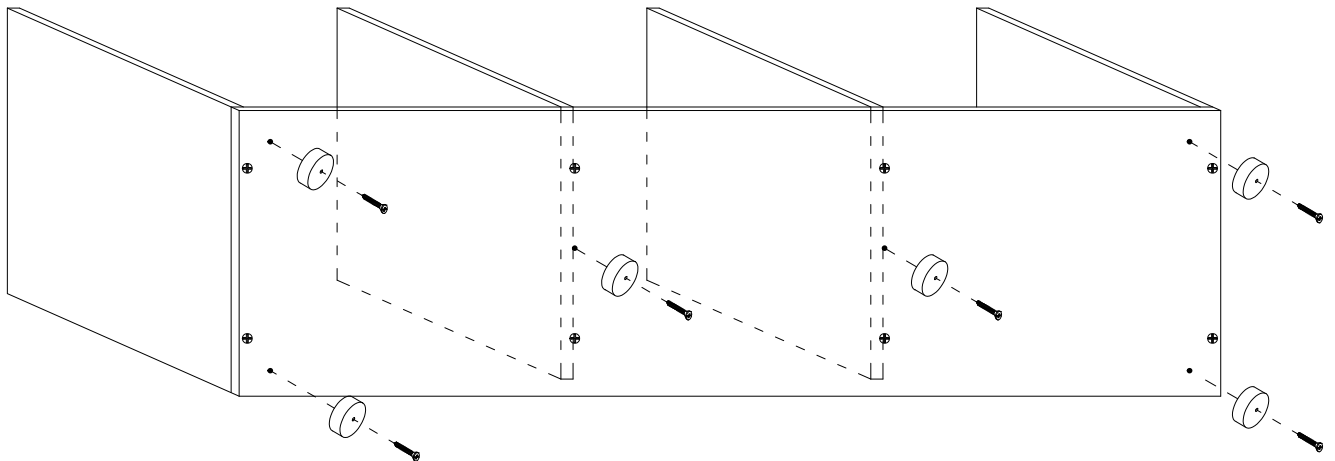
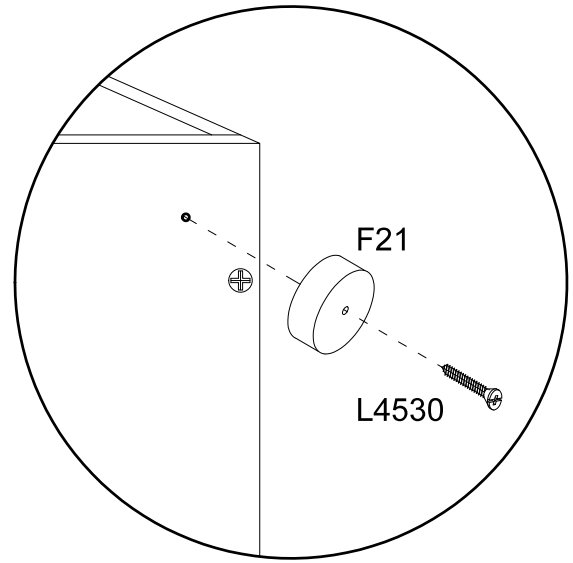
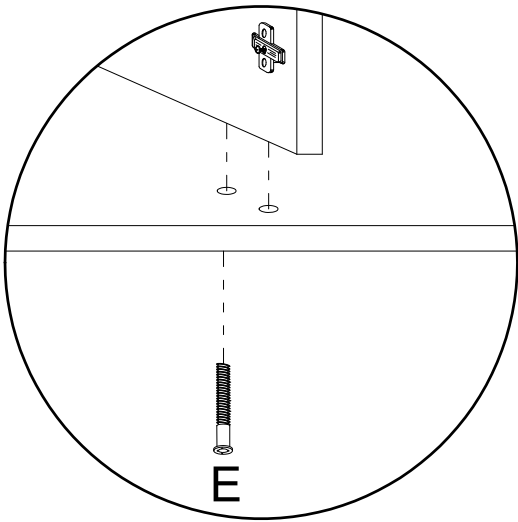
# 2



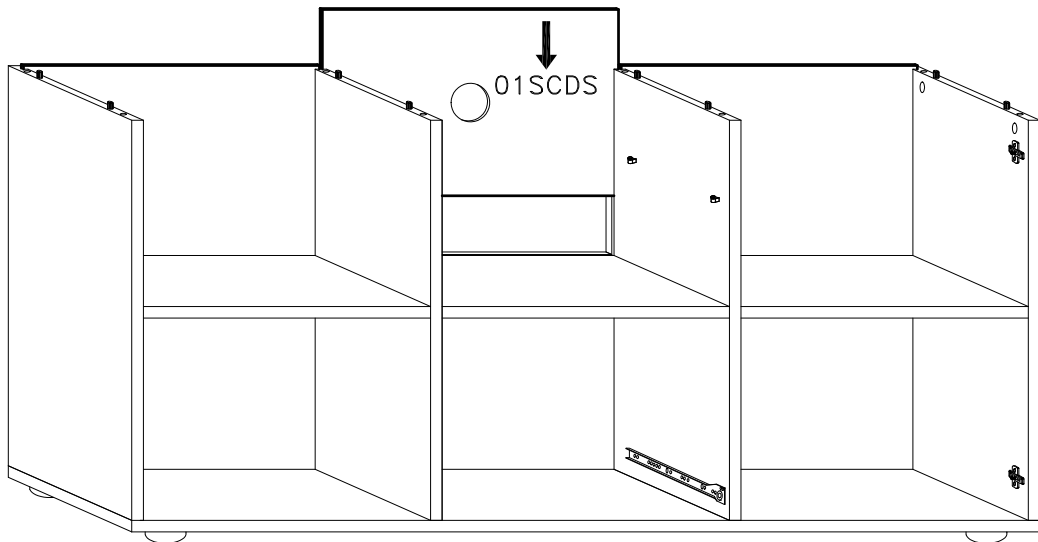
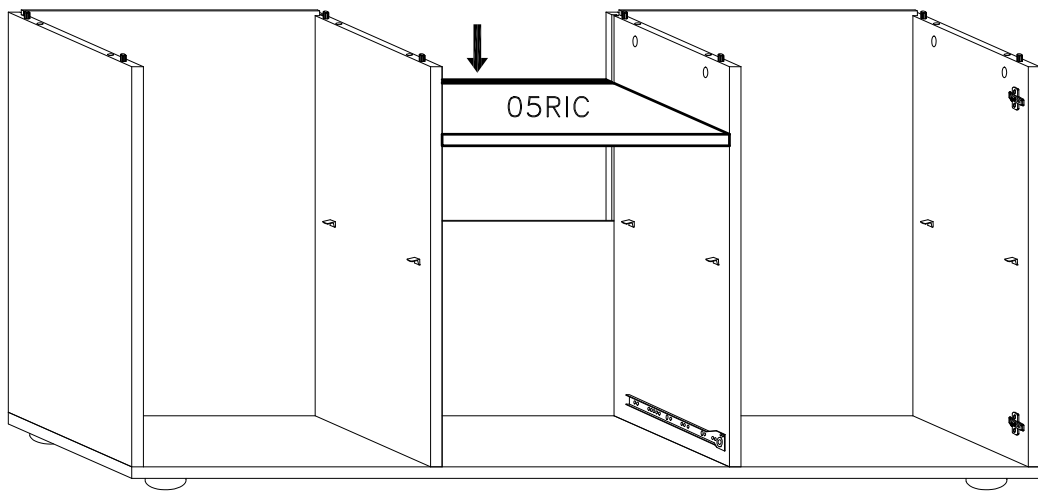
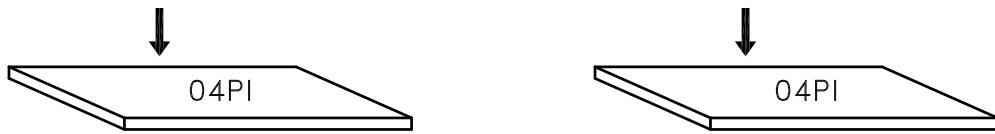
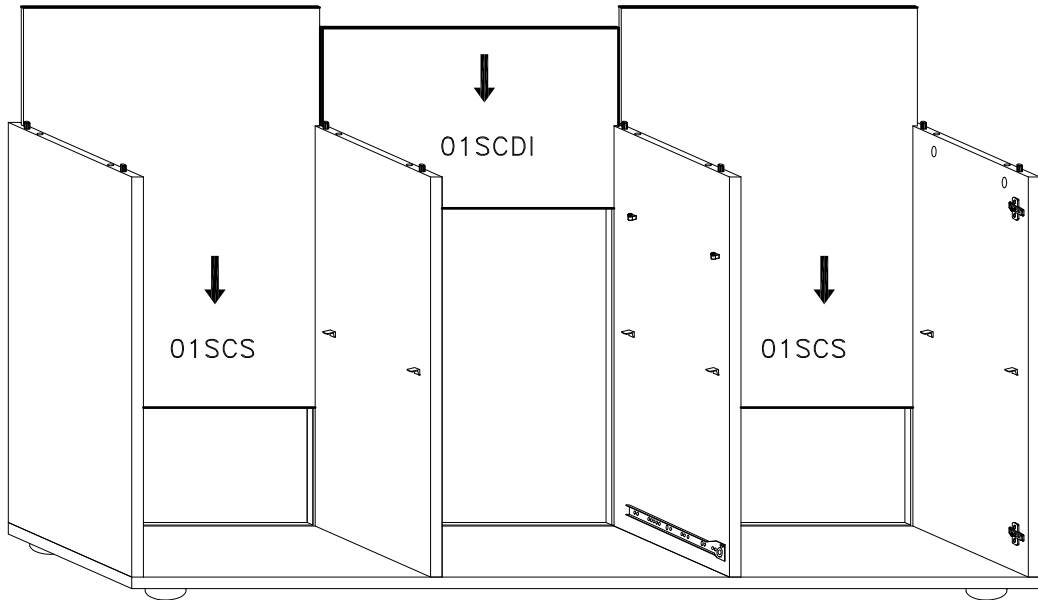
3



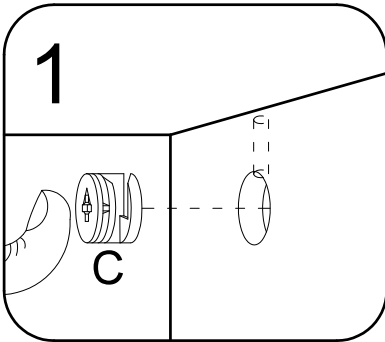
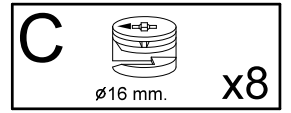
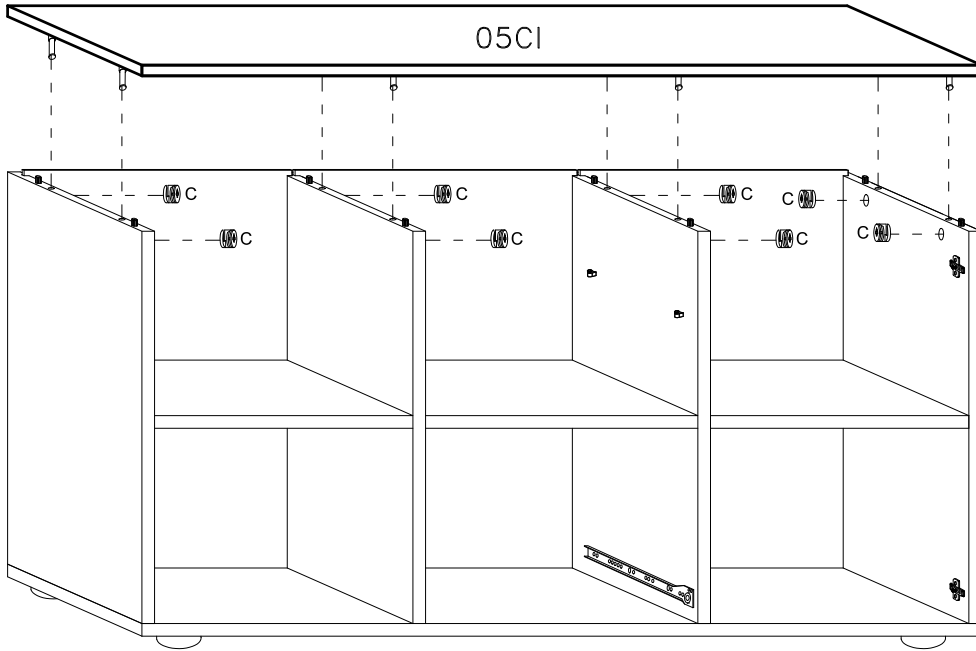
<b>E</b>	 7x60 mm.	<b>x8</b>
<b>L4530</b>	 4.5x30 mm.	<b>x6</b>
<b>F21</b>	 Ø 60 mm h 20 mm	<b>x6</b>



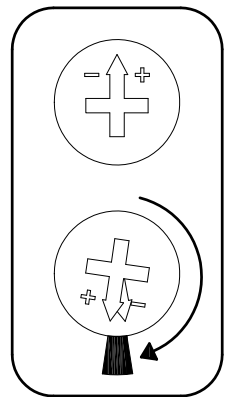
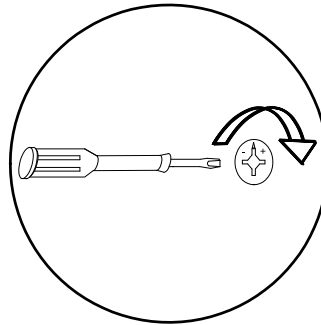
4



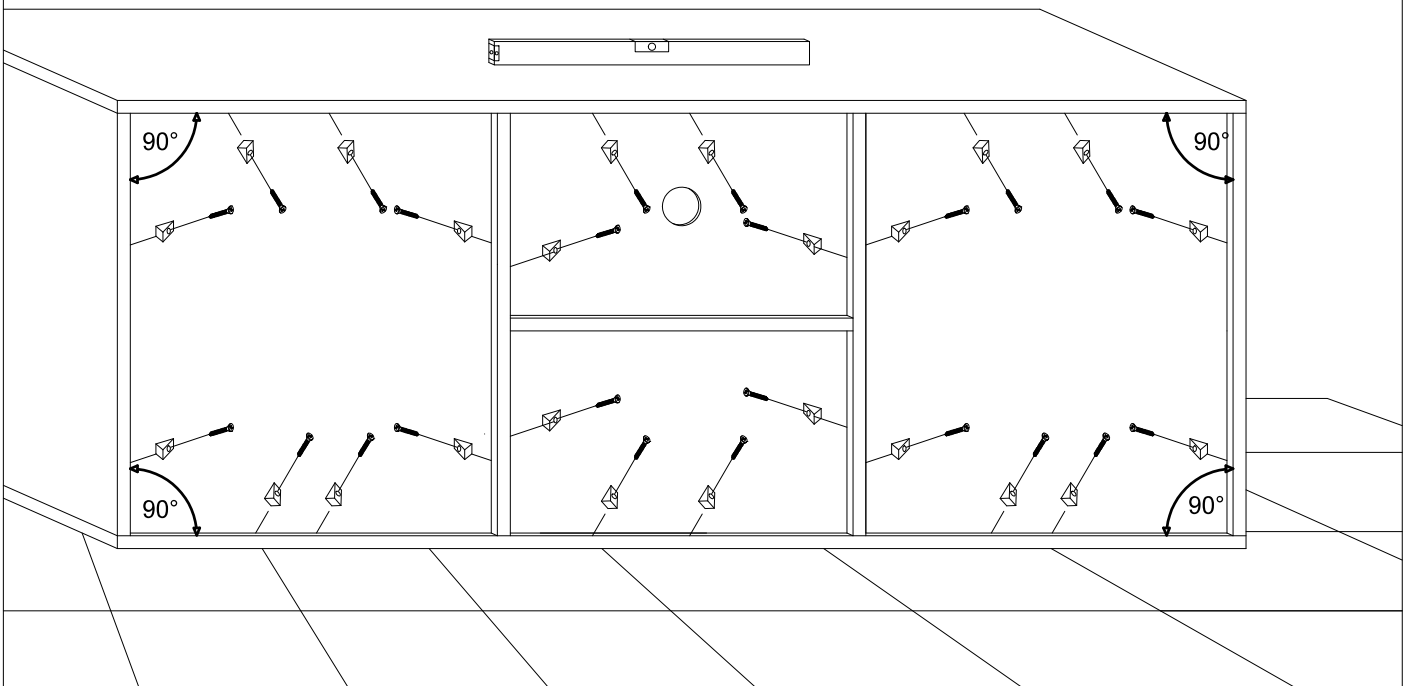
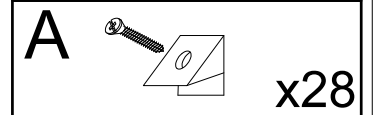
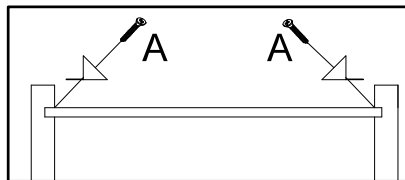
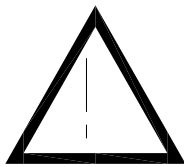
5

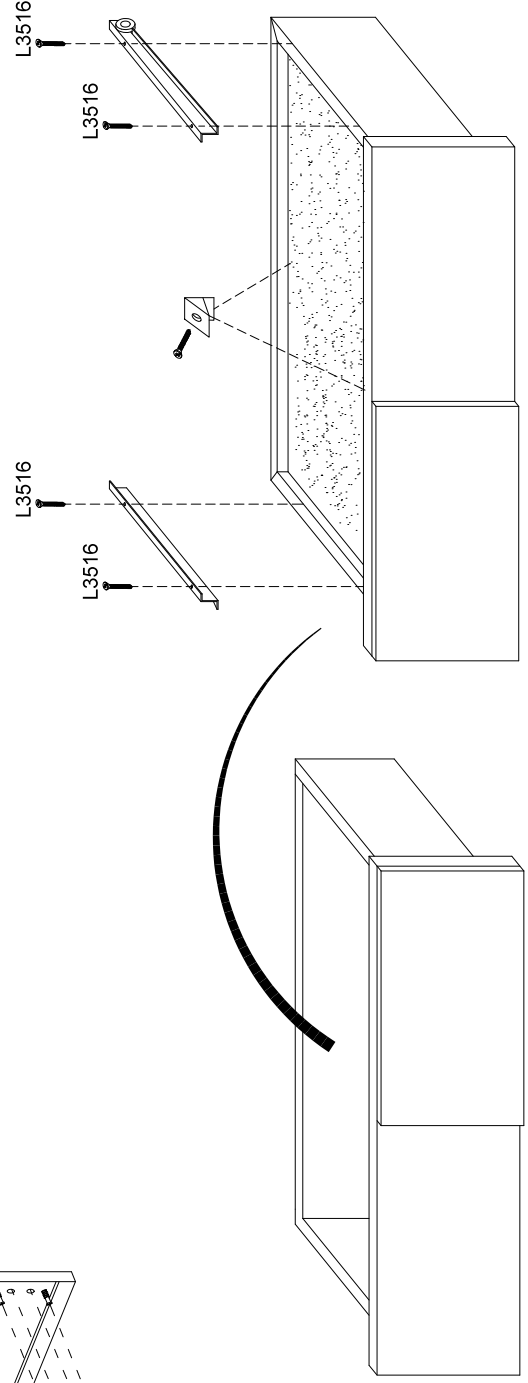
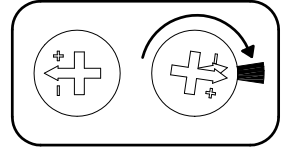
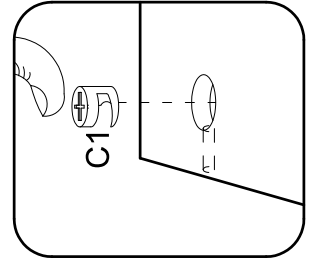
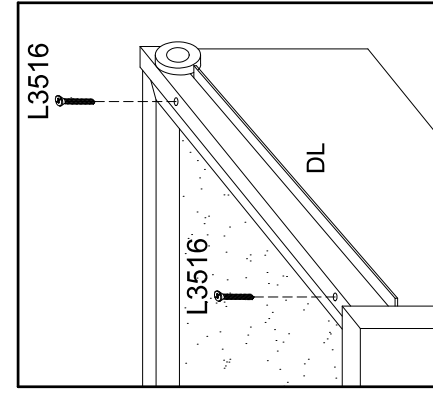
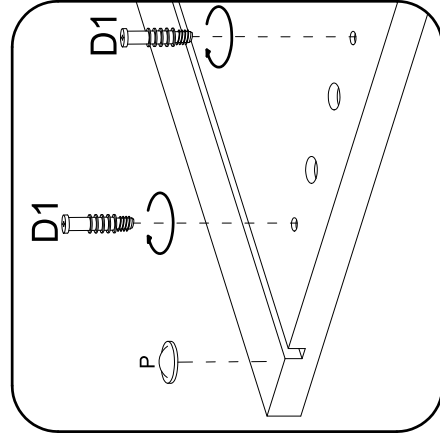
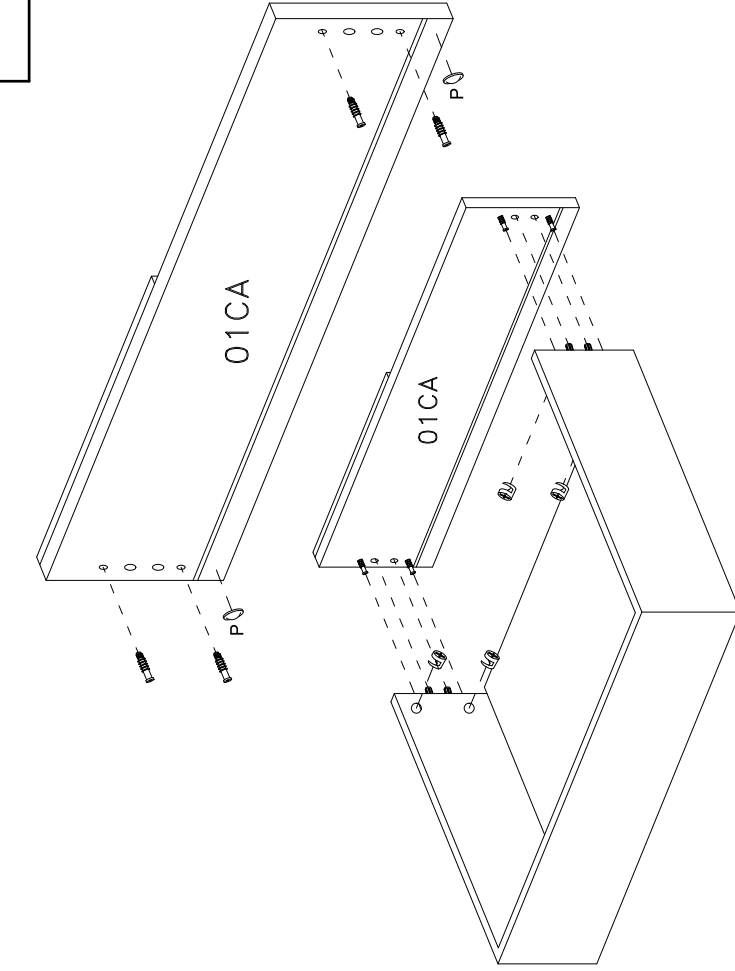
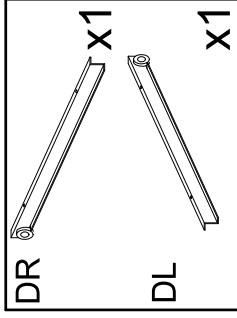
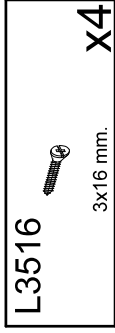
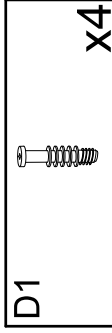
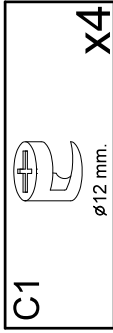
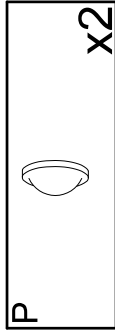
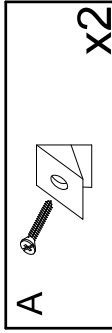
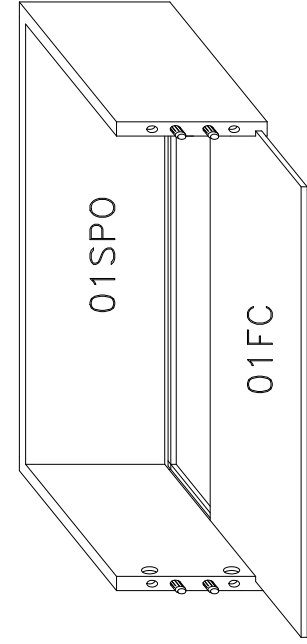


2



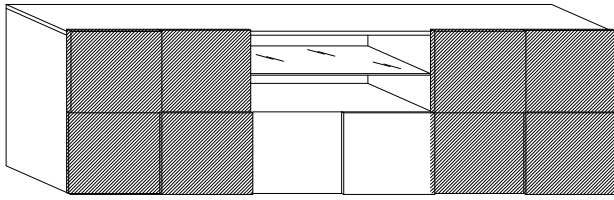
6







8



C0		x4
L15		x8
P		x2

