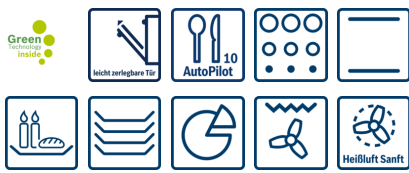


**Produktdatenblatt nach Verordnung (EU) Nr. 65/2014**

Marke: Bosch
Modellkennung: CBG675BS3
Energieeffizienzindex: 81,3
Energieeffizienzklasse: A+
Energieverbrauch pro Zyklus im konventionellen Modus: 0,73 kWh/Zyklus
Energieverbrauch pro Zyklus im Umluft-Modus: 0,61 kWh/Zyklus
Zahl der Garräume: 1
Wärmequelle: Elektro
Volumen: 47 l

**Kompaktbackofen  
CBG675BS3 Edelstahl**

**Zubehör**

1 x Kombirost  
1 x Universalpfanne

**Sonderzubehör**

HEZ327000 Backstein, HEZ617000 Pizzaform, emailliert, anthrazit, HEZ625071 Grillblech, emailliert, anthrazit, HEZ631070 Backblech, emailliert, anthrazit, HEZ632070 Universalpfanne, emailliert, anthrazit, HEZ634000 Back- und Bratrost (Standard), HEZ638178 Teleskop-Vollauszug 1fach, 45cm, pyro, HEZ660050 Verblendleiste für Sockel, HEZ660060 Fachbodenverblendung, HEZ6BCA0 Kochbuch, HEZ6BMA00 Zwischenbodenset, HEZ915003 Glasbräter 5,4 l, HEZGOAS00 Anschlusskabel 3m

**Der leistungsstarke Kompakt-Backofen:  
so genießen Sie auch auf kleinerem Raum  
großen Kochkomfort.**

- **AutoPilot 10:** jedes Gericht gelingt perfekt durch 10 voreingestellte Automatikprogramme.
- **Bedienung mit TFT-Display:** Leichte Bedienung dank Bedienring mit Klartext und Symbolen
- **Pyrolyse:** kein Putzaufwand dank automatischer Selbstreinigung. Bei Geräten mit Auszügen sind auch diese pyrolysefest.
- **Energieeffizienzklasse A+:** beste Backergebnisse bei niedrigerem Verbrauch.
- **Gedämpfte Backofentür:** besonders sanftes, leises Öffnen und Schließen der Tür.

**Technische Daten**

Frontfarbe :	Edelstahl
Bauform :	Eingebaut
Integriertes Reinigungssystem :	Pyrolytisch
Nischenmaße (H x B x T) (mm) :	450-455 x 560-568 x 550
Abmessungen des Gerätes (mm) :	455 x 594 x 548
Abmessungen des verpackten Gerätes (mm) :	520 x 710 x 650
Material der Blende :	Edelstahl
Material der Tür :	Glas
Nettogewicht (kg) :	30,050
Nettovolumen - Backrohr 1 (l) :	47
Beheizungsarten :	4D-Heißluft, Auftauen, Großflächengrill, Heißluft-Eco, Kleinflächengrill, Ober-/Unterhitze, Ober-/Unterhitze ECO, Pizzastufe, Sanftgaren, Umluftgrill, Unterhitze, Vorwärmen, Warmhalten
Material 1. Backrohr :	Emailliert
Kontrolle der Temperatur :	elektronisch
Anzahl eingebauter Leuchten :	1
Approbationszertifikate :	CE, VDE
Länge Netzkabel (cm) :	150
EAN-Nummer :	4242005110827
Anzahl der Innenräume (2010/30/EC) :	1
Energie-Effizienz-Klasse :	A+
Energieverbrauch pro Ober-/Unterhitze Zyklus (2010/30/EC) :	0,73
Energieverbrauch pro Heißluft-Zyklus (2010/30/EC) :	0,61
Energieeffizienzindex (2010/30/EC) :	81,3
Elektroanschlusswert (W) :	2990
Absicherung (A) :	13
Spannung (V) :	220-240
Frequenz (Hz) :	50; 60
Steckerart :	Schuko-/Gardy.m.Erdung



## Serie | 8 Einbauherde/Backöfen

### Kompaktbackofen CBG675BS3 Edelstahl

**Der leistungsstarke Kompakt-Backofen:  
so genießen Sie auch auf kleinerem Raum  
großen Kochkomfort.**

#### Backofentyp und Heizart:

- Kompaktbackofen mit 13 Beheizungsarten:  
4D Heißluft, Heißluft Eco., Ober-/Unterhitze, Ober-/Unterhitze  
ECO, Umluft-Infra-Grill, Großflächengrill, Kleinflächengrill,  
Pizzastufe, Unterhitze, Sanftgaren, Auftauen, Vorwärmen,  
Warmhalten
- Temperaturregelung von 30 °C - 300 °C
- Innenraumvolumen: 47 l

#### Design:

- Drehring
- Email anthrazit

#### Reinigung:

- Pyrolytische Selbstreinigung
- Pyrolysefähige Zubehörträger und Backbleche
- Innentür unten: Vollglas-Innentür

#### Komfort:

- 2,5“-TFT-Farb und Text-Display mit Touch-Control-Tasten
- Temperaturvorschlag  
Ist-Temperaturanzeige  
Aufheizkontrolle  
AutoPilot  
Sabbatschaltung
- Backofentür mit SoftOpen und SoftClose
- Assistive Systeme: Programme
- Anzahl Automatik-Programme: 10 Stck
- Elektronik-Uhr
- Schnellaufheizung
- Halogen-Innenbeleuchtung, Backofenbeleuchtung abschaltbar
- Kühlgebläse
- Edelstahl-Lüfterrad
- Infotaste
- Stangengriff

#### Zubehörträger / Auszugssystem:

- Backofen mit Einhängestell, Auszug nachrüstbar

#### Zubehör:

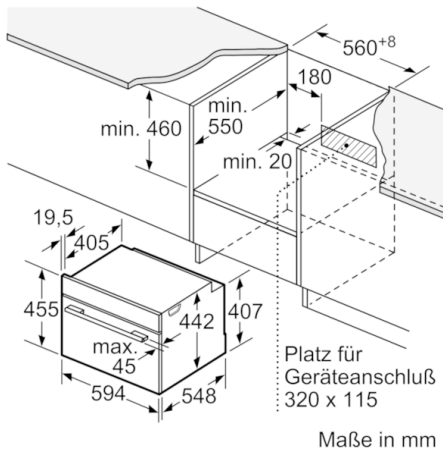
- 1 x Kombirost, 1 x Universalpfanne

#### Umwelt und Sicherheit:

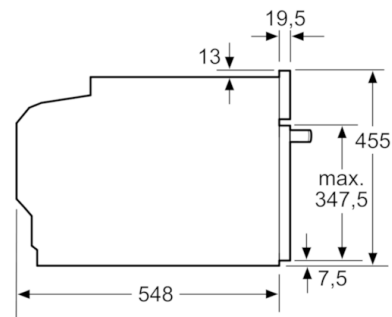
- Türverriegelung elektronisch
- Kindersicherung
- Sicherheitsabschaltung
- Restwärmeanzeige
- Start-/Stopptaste
- Türkontaktschalter

#### Technische Info:

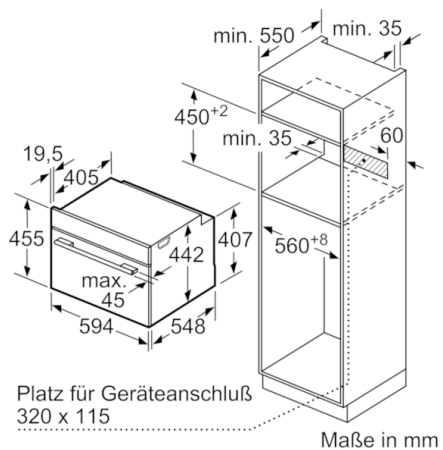
- Länge Netzkabel: 150 cm
- Gesamtanschlusswert Elektro: 2.99 kW
- Gerätemaße (HxBxT): 455 mm x 594 mm x 548 mm
- Nischenmaße (HxBxT): 450 mm - 455 mm x 560 mm - 568 mm  
x 550 mm
- „Maße und Einbauhinweise zu diesem Gerät gemäß  
technischer Zeichnung beachten“
- Sehr geringe Türtemperatur
- Energieeffizienzklasse (gem. EU Nr. 65/2014): A+ (auf einer  
Energieeffizienzklassen-Skala von A+++ bis D)  
Energieverbrauch pro Zyklus im konventionellen Modus: 0.73  
kWh  
Energieverbrauch pro Zyklus im Umluft-Modus: 0.61 kWh  
Zahl der Garräume: 1  
Wärmequelle: elektrisch  
Innenraumvolumen: 47 l

**Serie | 8 Einbauherde/Backöfen**
**Kompaktbackofen  
CBG675BS3 Edelstahl**


Maße in mm

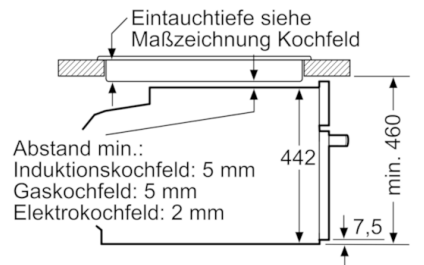


Maße in mm



Maße in mm

Einbau mit einem Kochfeld.



Maße in mm

Wird das Kompaktgerät unter einem Kochfeld eingebaut, muss folgende Arbeitsplattenstärke (ggf. inkl. Unterkonstruktion) beachtet werden.

Kochfeld-Typ	min. Arbeitsplattenstärke	
	aufgesetzt	flächenbündig
Induktionskochfeld	42 mm	43 mm
Vollflächen-Induktionskochfeld	52 mm	53 mm
Gaskochfeld	32 mm	43 mm
Elektrokochfeld	32 mm	35 mm