

Standard-Modelle:

1200-er (nur Türseite)

1000-er
(900-er)
[800-er]

1185-1205

985-1005

DT-EBM = (885-905)

[785-805]

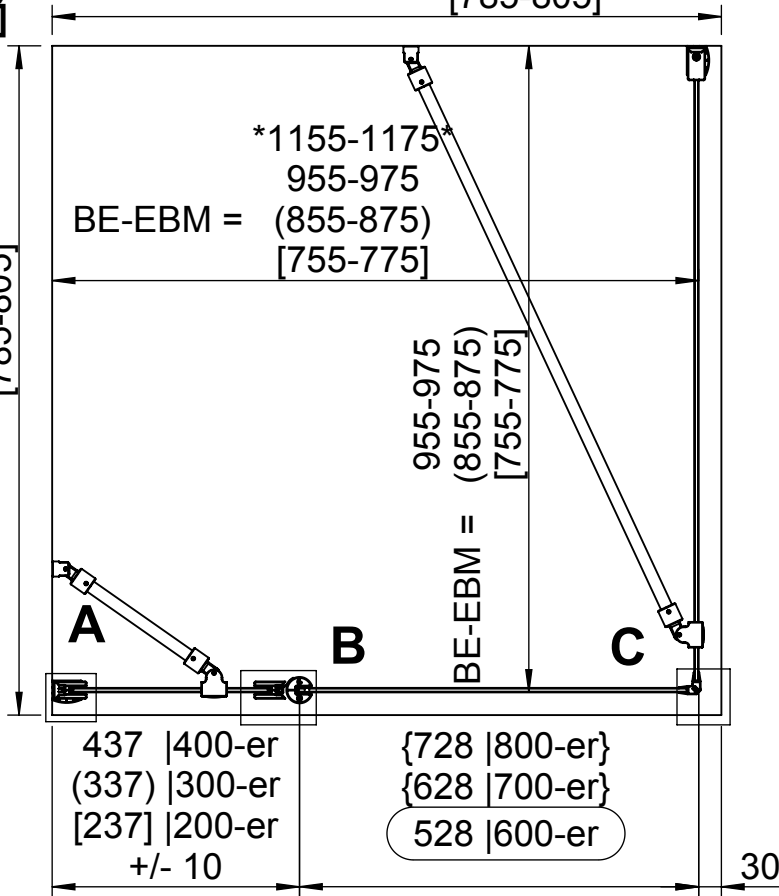
1155-1175

955-975

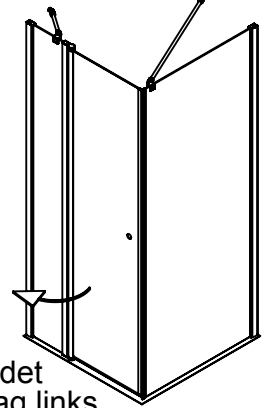
BE-EBM = (855-875)

[755-775]

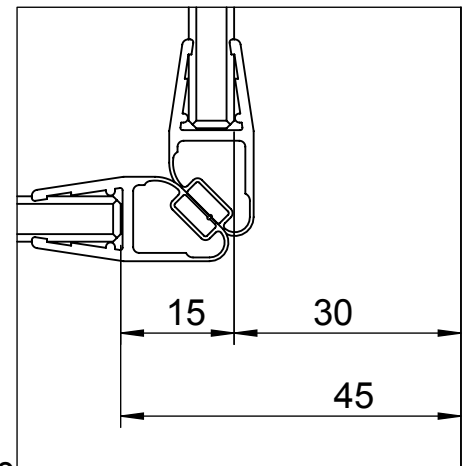
985-1005
DT-EBM = (885-905)
[785-805]



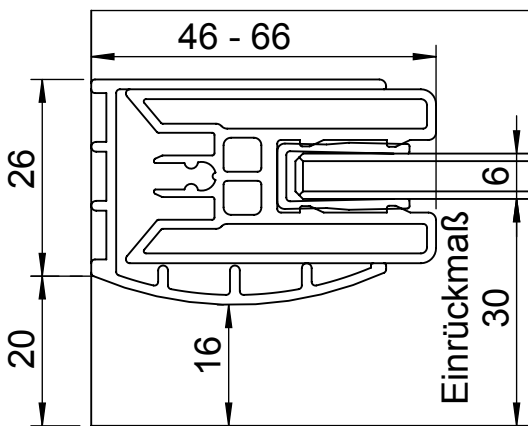
F200



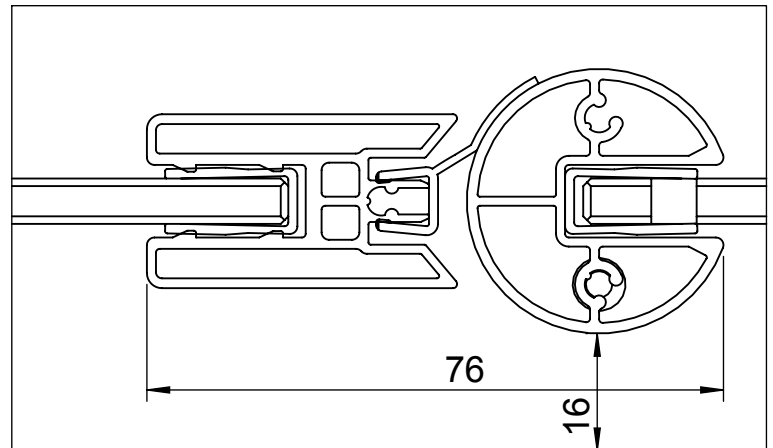
abgebildet
Anschlag links
(ist links und
rechts montierbar)



DETAIL C 1 : 1



DETAIL A 1 : 1



DETAIL B 1 : 1



GEO

**Duschwände
Spiegelschränke**
...auf Dauer besser

GEO Produkte GmbH
Friedrichsfelder Straße 27
68723 Schwetzingen

Maßstab

1:10

| | | | | | | | |
|-------|----------|-----|-------|------------------------|--------|------------------------|------------------|
| | | | | Datum | Name | Bezeichnung | |
| | | | gez. | 07.04.2014 | Kiefer | Datenblatt F200 | |
| | | | gepr. | | | Standardmaß | |
| Zust. | Änderung | Tag | Name | Zeich. Nr | | Werkstoff | Blatt |
| | | | | Datenblatt F200 | | | A4H 1 |
| | | | | | | Ers. für G xxxx-xx | 2 Blätter |

Alle GEO Konstruktionen sind gesetzlich geschützt. Für diese Zeichnung behalten wir uns alle Rechte vor. Ohne unsere vorherige Zustimmung darf sie weder vervielfältigt noch Dritten zugänglich gemacht werden, und sie darf durch den Empfänger oder Dritte auch nicht in anderer Weise verwendet werden. Widerrechtliche Benutzung hat zivil- und strafrechtliche Folgen.

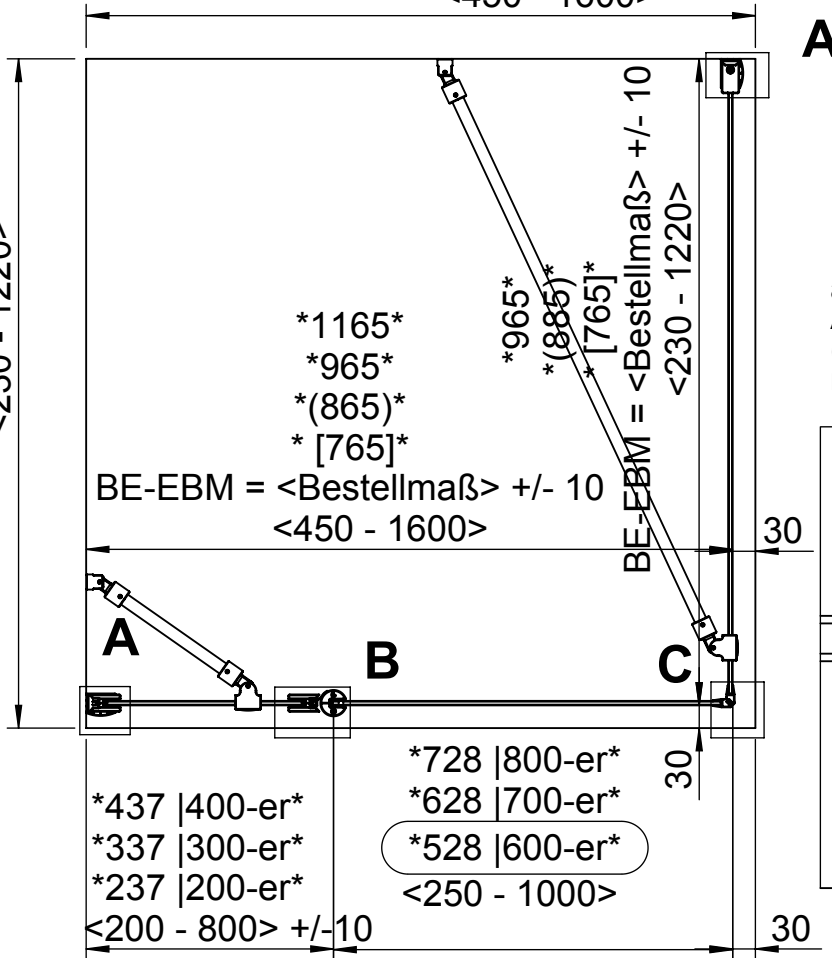
Modelle:
 <Maßanfertigung>

Standardmaße

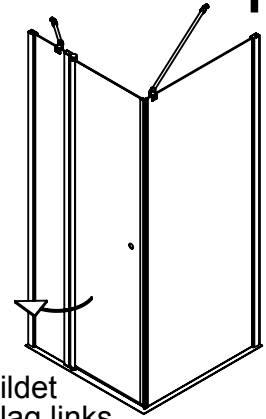
1195 / 995 / (895) / [795]
 DT-EBM = <Bestellmaß> +/- 10
 <450 - 1600>

F200

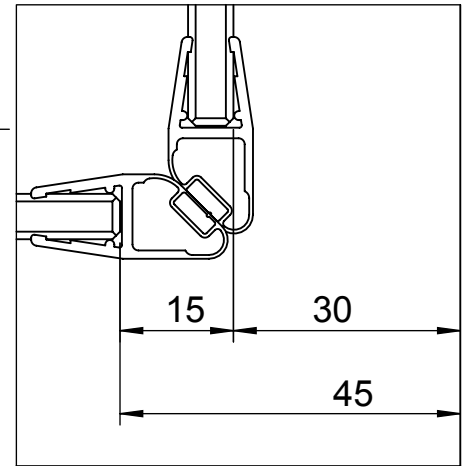
995 / (895) / [795]
 DT-EBM = <Bestellmaß> +/- 10
 <230 - 1220>



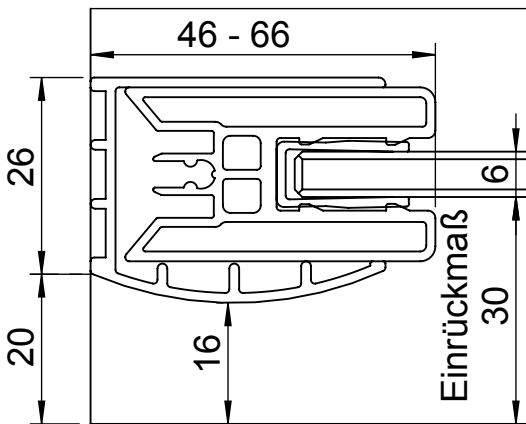
A



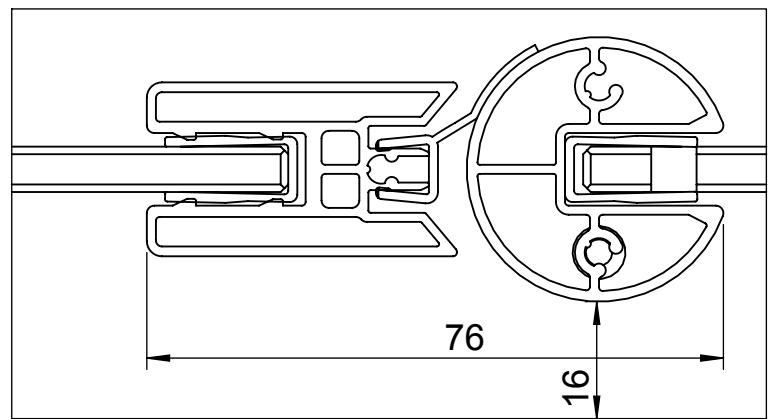
abgebildet
 Anschlag links
 (ist links und
 rechts montierbar)



DETAIL C 1 : 1



DETAIL A 1 : 1



DETAIL B 1 : 1



GEO

**Duschwände
 Spiegelschränke**
 ...auf Dauer besser

GEO Produkte GmbH
 Friedrichsfelder Straße 27
 68723 Schwetzingen

Maßstab
1:10

| | | | | | | | |
|-------|----------|-----|-------|------------------------|--------|------------------------|------------------|
| | | | | Datum | Name | Bezeichnung | |
| | | | gez. | 07.04.2014 | Kiefer | Datenblatt F200 | |
| | | | gepr. | | | Maßanfertigung | |
| Zust. | Änderung | Tag | Name | Zeichn. Nr. | | Werkstoff | Blatt |
| | | | | Datenblatt F200 | | | A4H 2 |
| | | | | | | Ers. für G xxxx-xx | 2 Blätter |

Alle GEO Konstruktionen sind gesetzlich geschützt. Für diese Zeichnung behalten wir uns alle Rechte vor. Ohne unsere vorherige Zustimmung darf sie weder vervielfältigt noch Dritten zugänglich gemacht werden, und sie darf durch den Empfänger oder Dritte auch nicht in anderer Weise verwendet werden. Widerrechtliche Benutzung hat zivil- und strafrechtliche Folgen.