



D Montageanleitung

F Notice de montage

NL Handleiding voor de montage

CZ Monzážní návod

HU Szerelési útmutató

TR Montaj talimatı

GB Assembly instructions

I Istruzione di montaggio

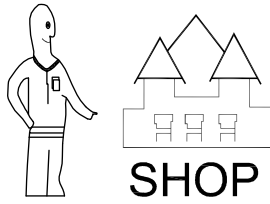
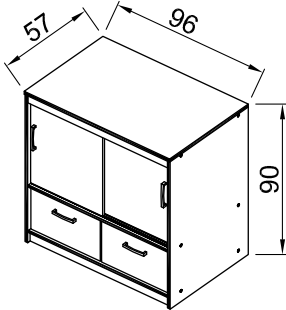
PL Instrukcja montaży

SK Návod na montáž

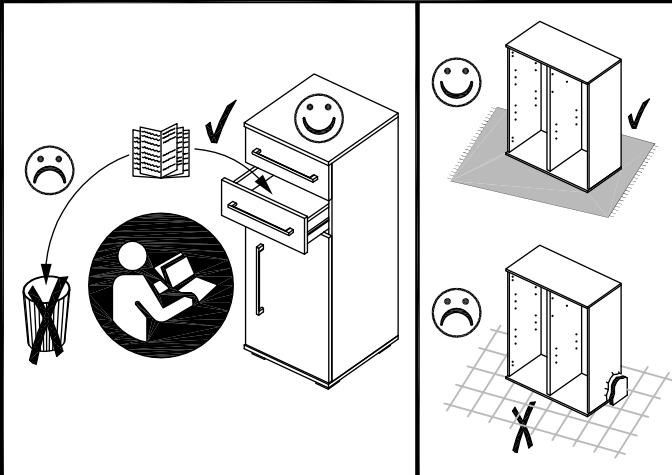
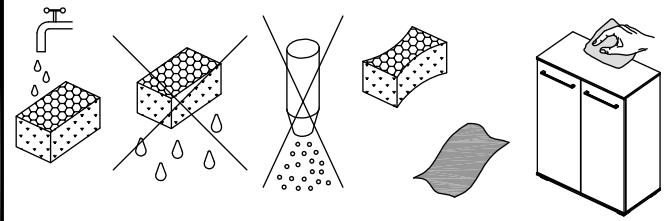
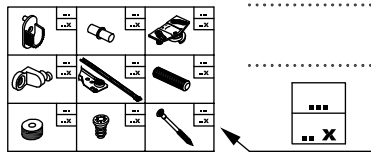
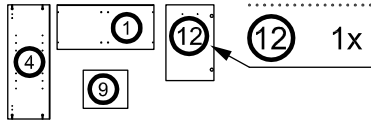
RO Instrucțiuni de montaj

RU ИНСТРУКЦИЯ ПО МОНТАЖУ

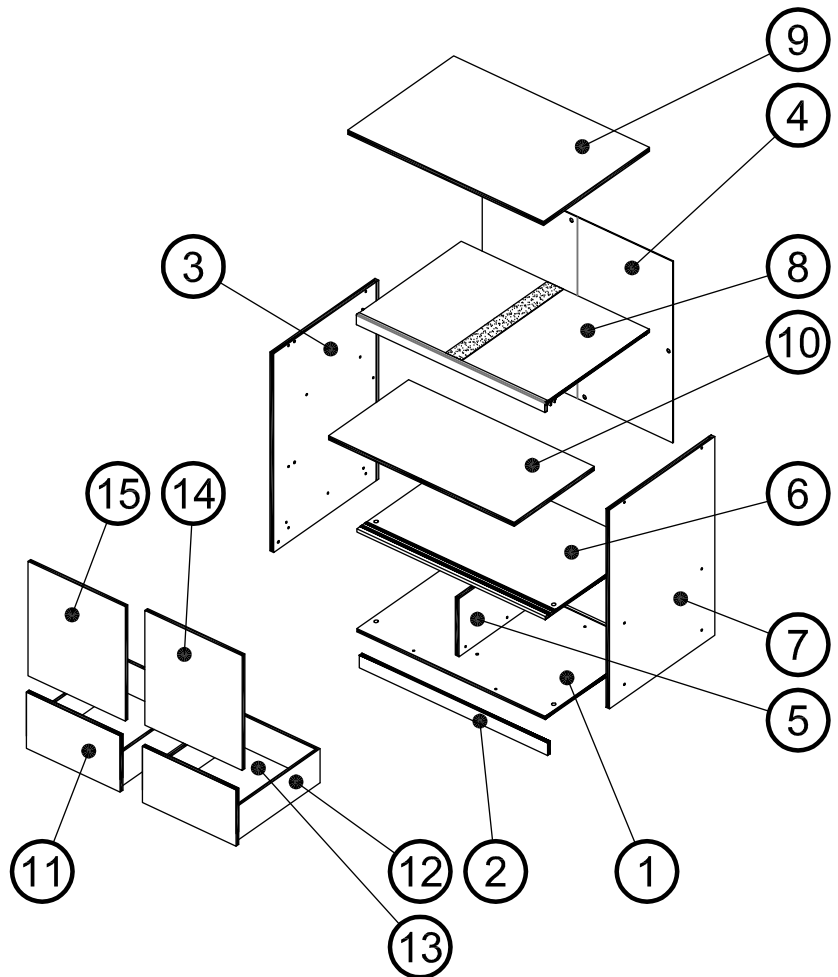
Art. Nr. 3539



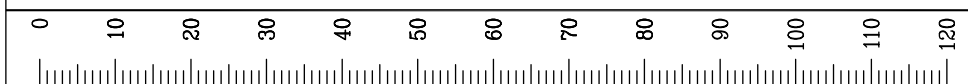
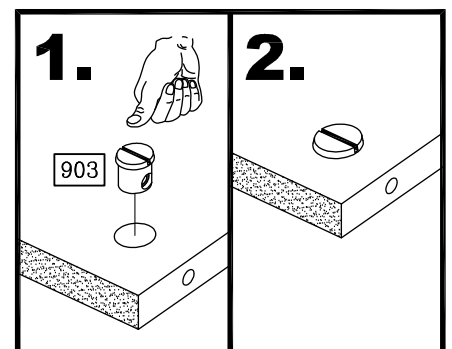
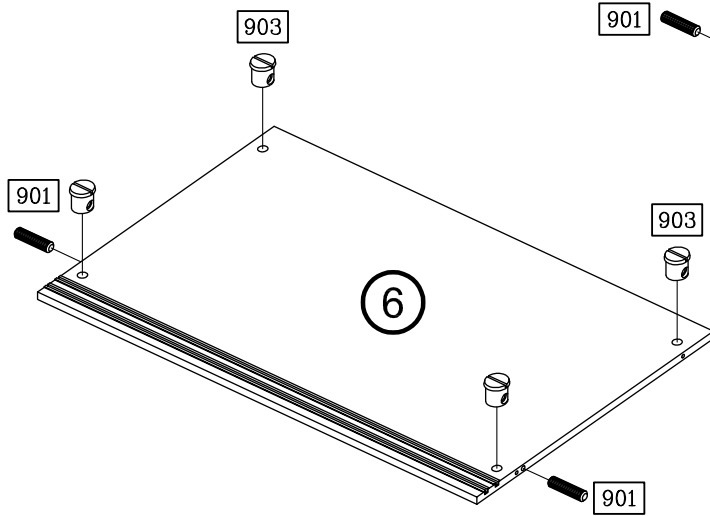
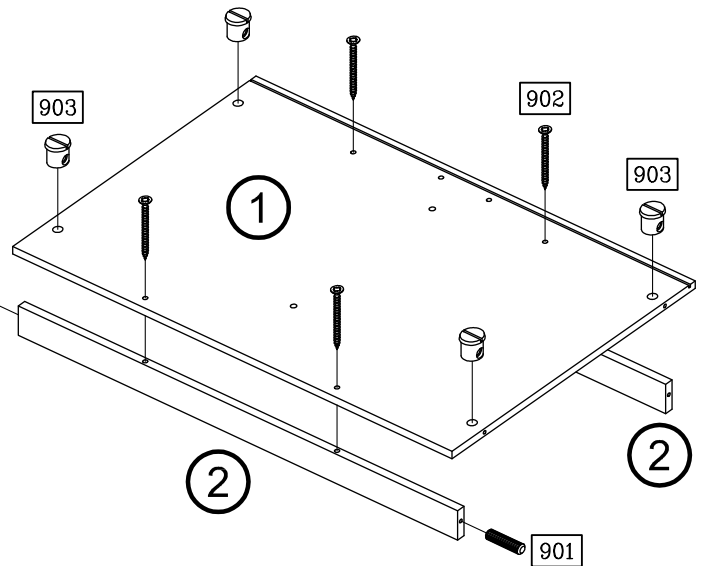
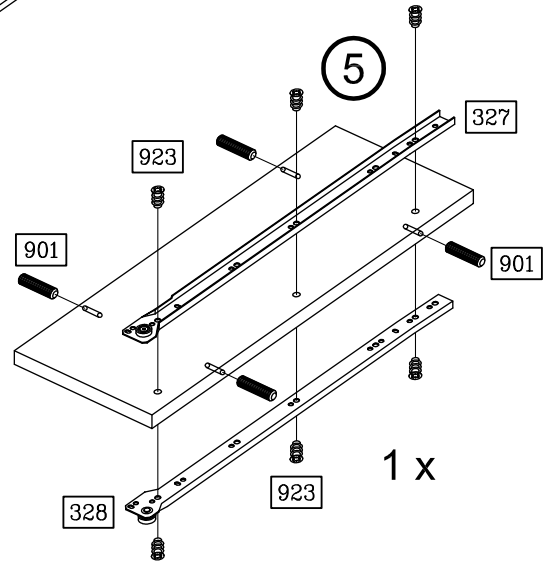
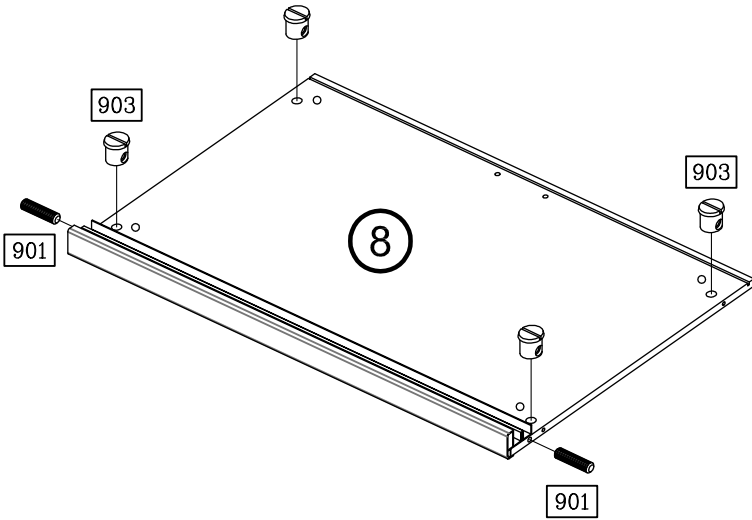
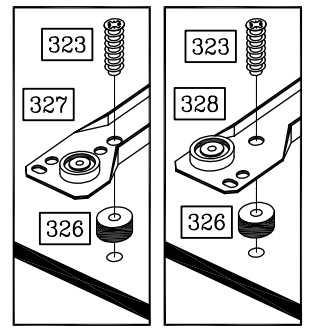
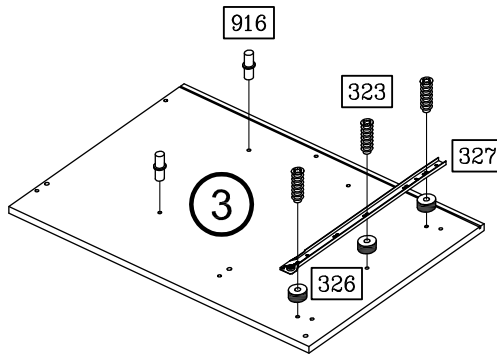
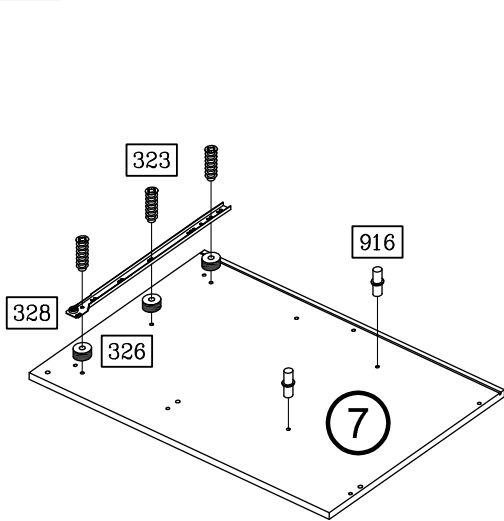
Art. Nr. 3539



 3,5 x 13	62 12x	 4,5 x 55	222 12x	 6,3 x 19	323 6x
 Ø 20 x 10	326 6x	 500 mm	327 2x	 500 mm	328 2x
 500 mm	329 2x	 500 mm	330 2x	 3,5 x 25	479 4x
 Ø 6 x 25	901 10x	 3,5 x 40	902 4x	 12x	903 12x
 Ø 12 / 2,5	905 12x	 4x	911 4x	 4x	916 4x
 4x	921 4x	 6,3 x 11	923 6x	 6,3 x 11	927 4x
 15 g	940 1x	 4x	990 4x		



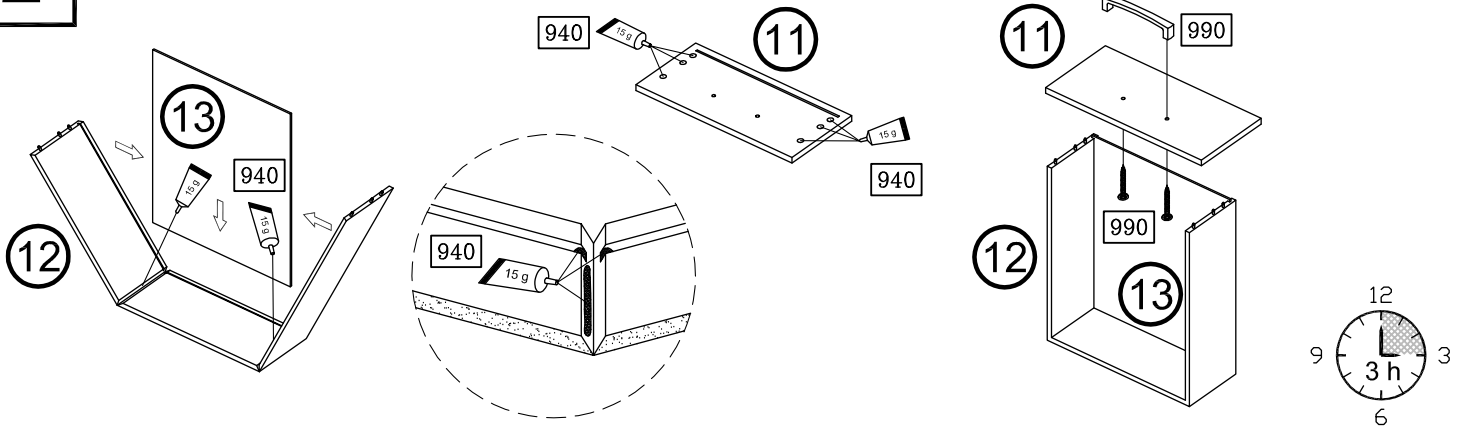
1



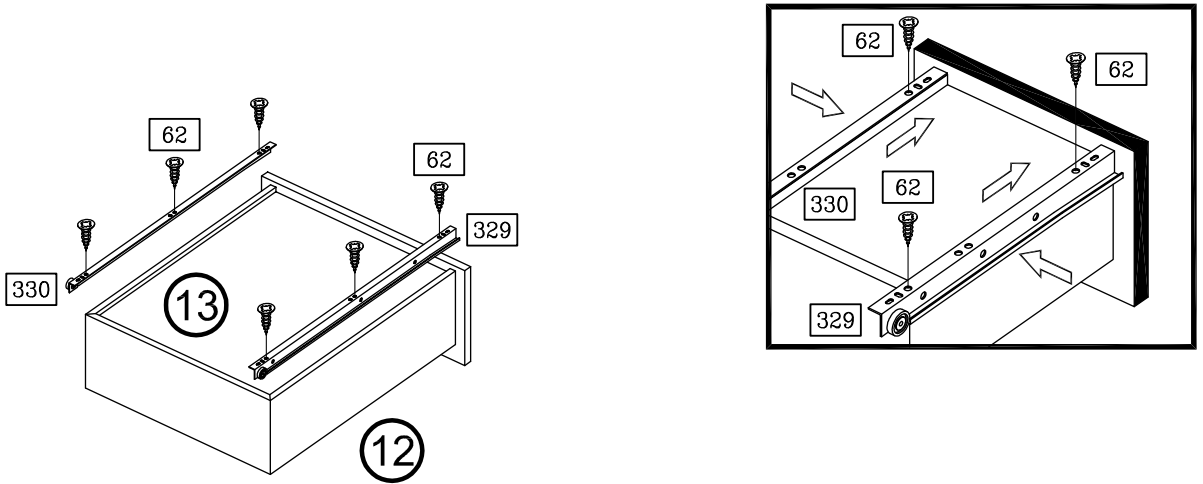
3539-3

2/6

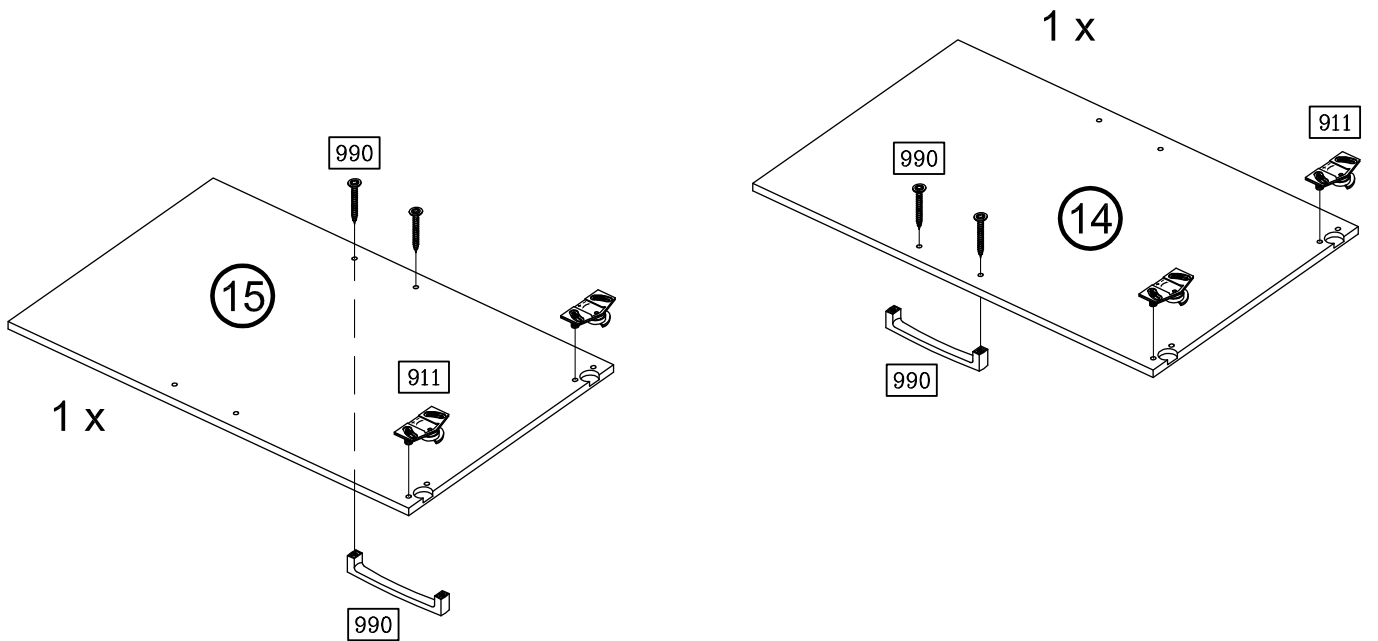
2



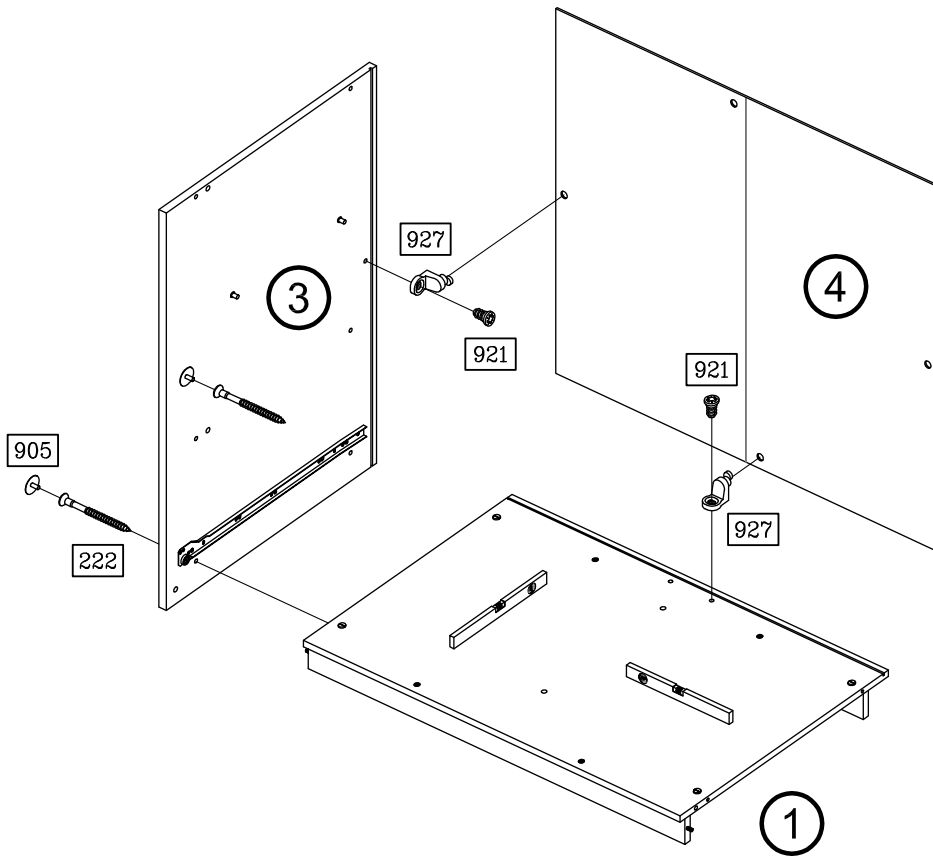
3



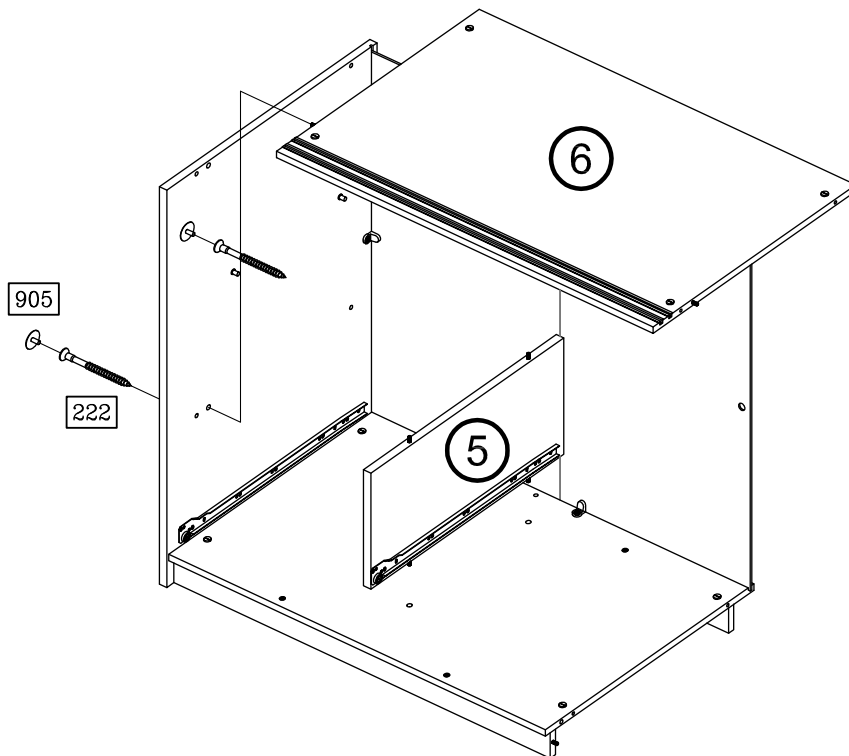
4



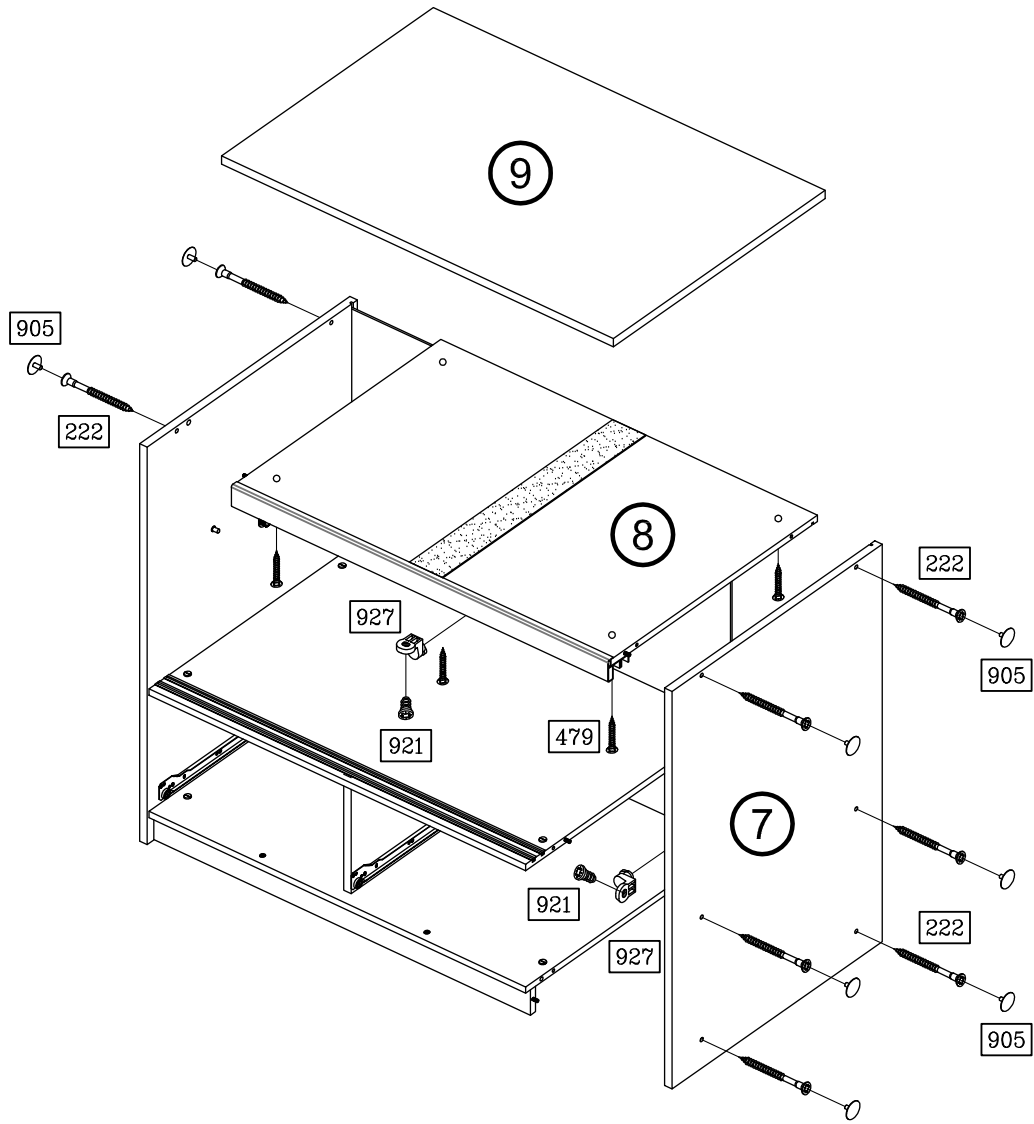
5



6



7



8

