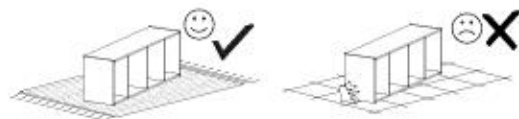
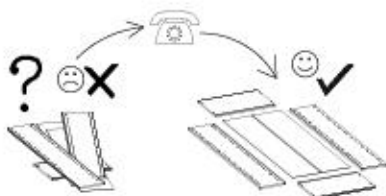
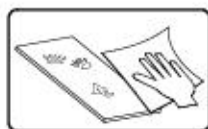
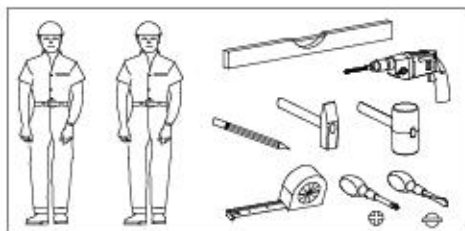


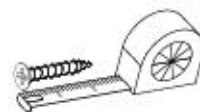
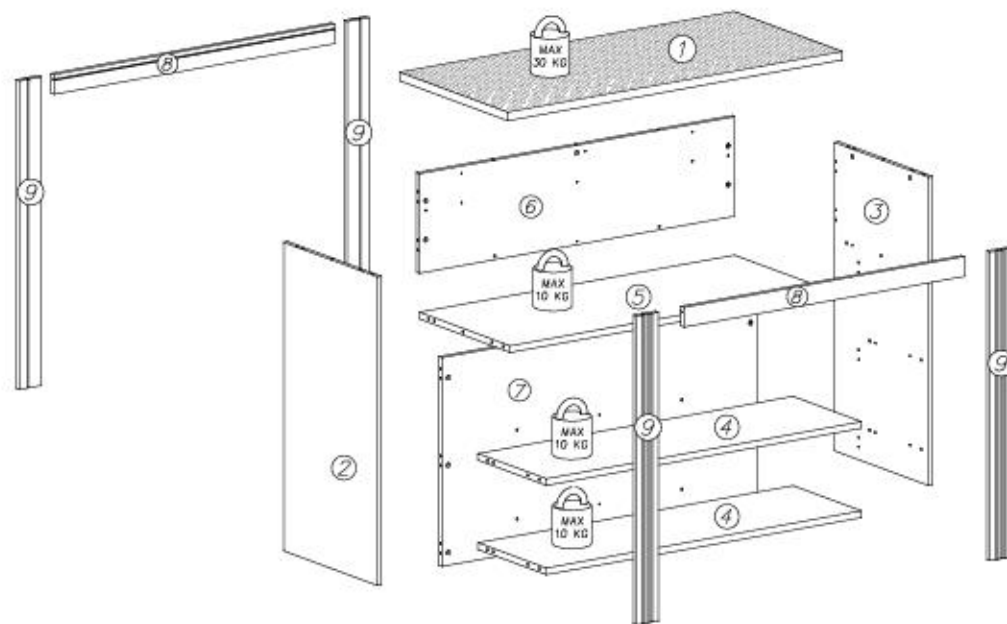
- ⓓ Montageanleitung
- ⓃL Handleiding voor de montage
- ⓂR Montaj talimat
- ⓕ Notice de montage
- ⒸZ Montážní návod
- ⓂU Szerelési útmutató
- ⓖB Assembly Instructions
- Ⓟ Instrukcja montażu
- ⓇU Инструкция по монтажу
- ⓂT Istruzioni di montaggio
- ⓂK Návod na montáž
- ⓇO Instrucțiuni de montaj
- ⓂS Instrucciones de montaje
- ⓂR Montaj Talimat



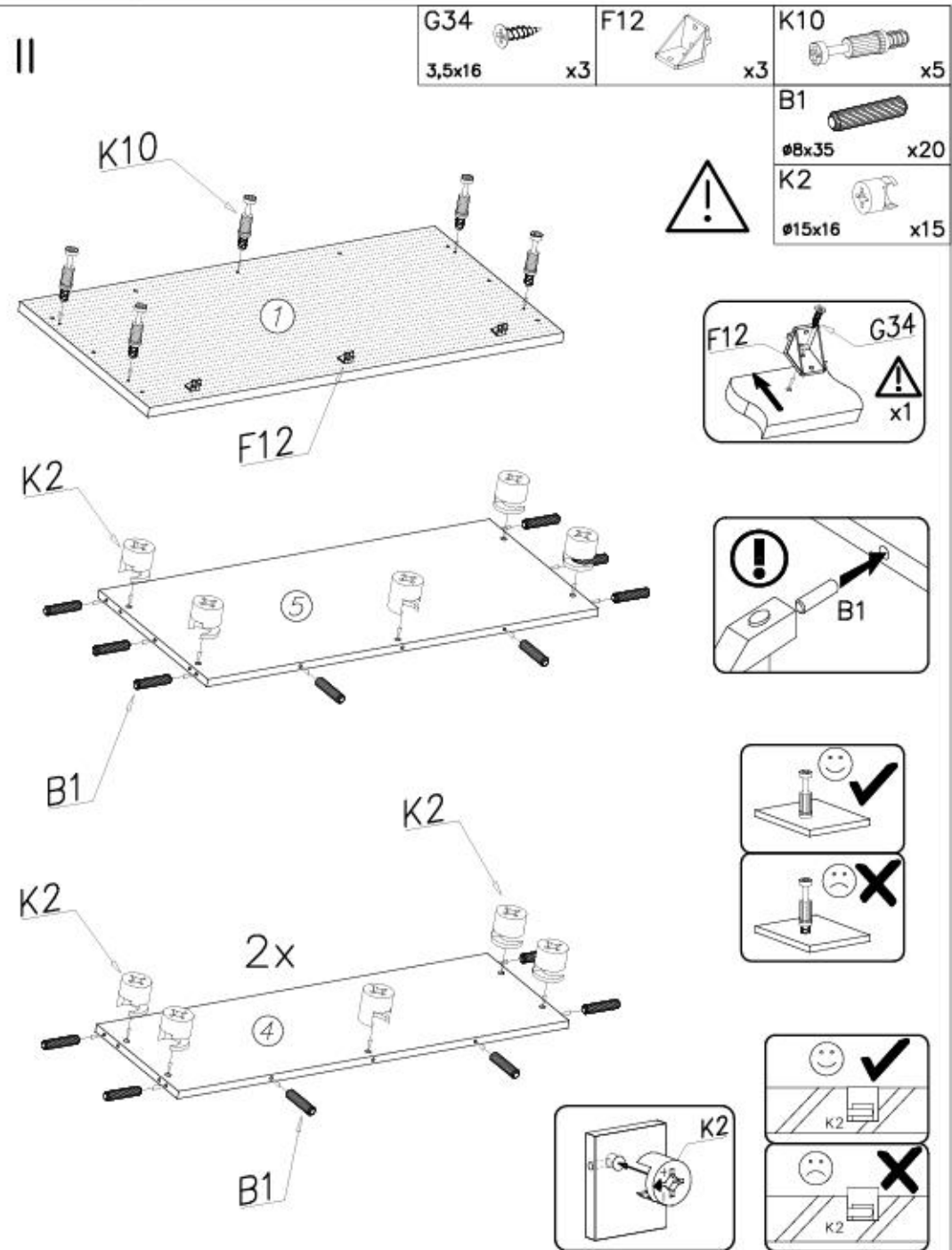
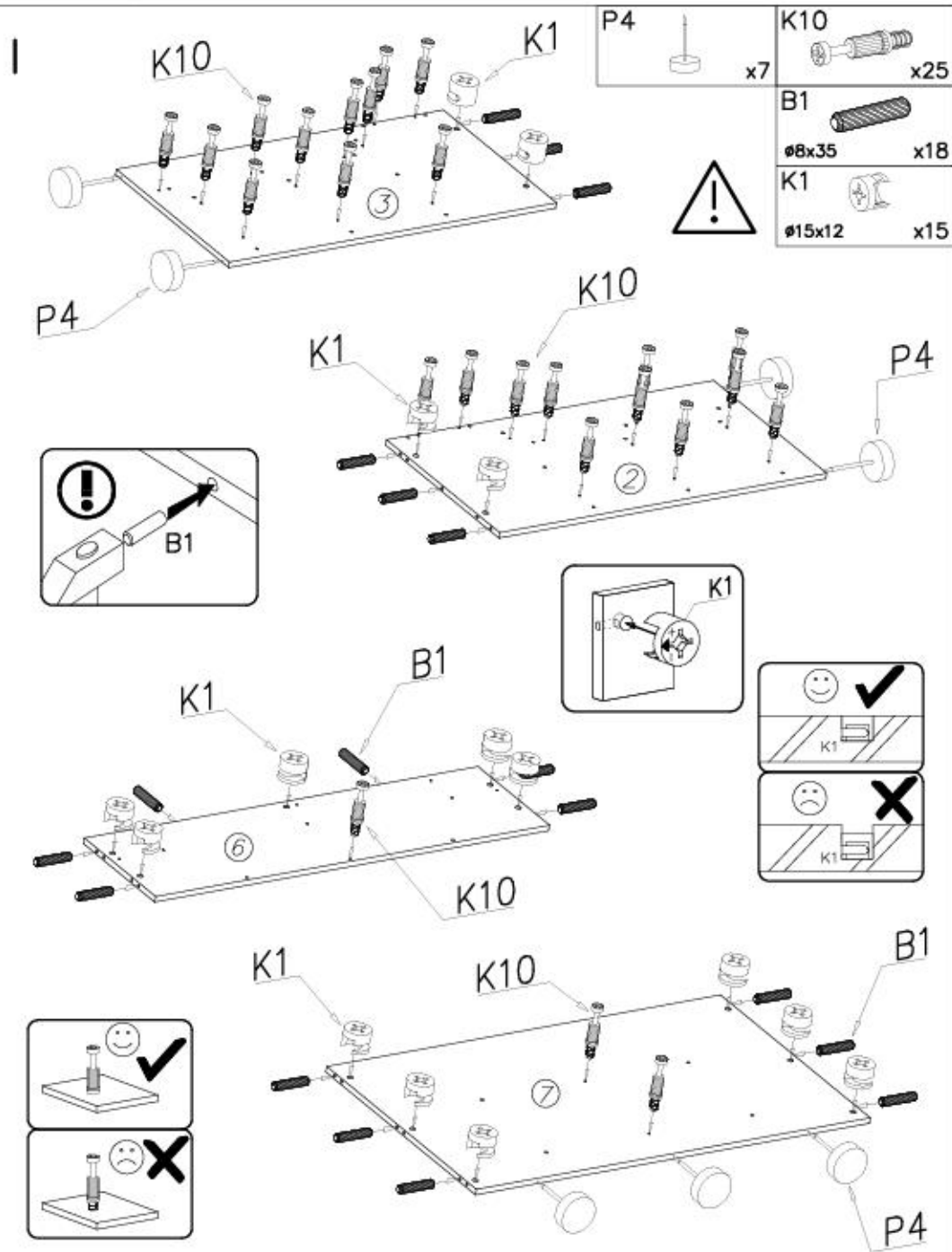
24.01.2023

nr	L[mm]	B[mm]	T[mm]	Masa	coll
1	1300	600	28	1	2/3
2	1016	520	16	1	3/3
3	1016	520	16	1	3/3
4	1224	379	22	2	1/3
5	1224	504	22	1	1/3

nr	L[mm]	B[mm]	T[mm]	Masa	coll
6	1224	328	16	1	1/3
7	1224	688	16	1	2/3
8	1088	65	16	2	1/3
9	1016	85	18	4	3/3



N14 M4x22 x3	K1 ø15x12 x15	K2 ø15x16 x15	G3 4x30 x5	P4 x7
I7 ø18 x30	K10 x30	B1 ø8x35 x38	E76 1120mm x1	F12 x13
			G34 3,5x16 x52	

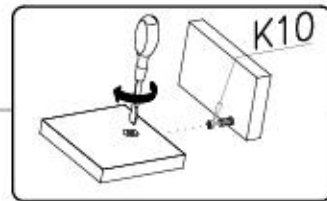
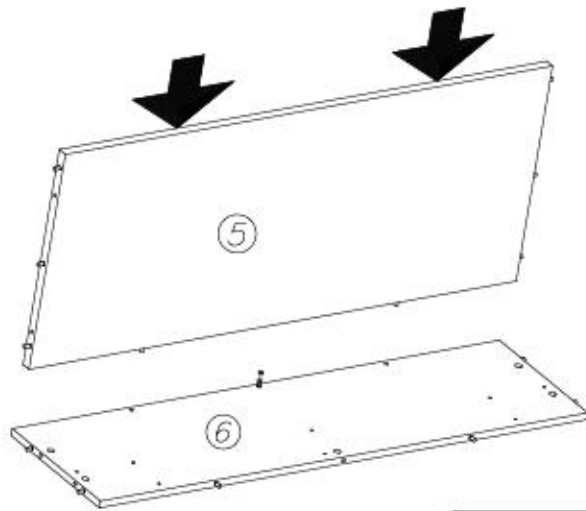


5/14

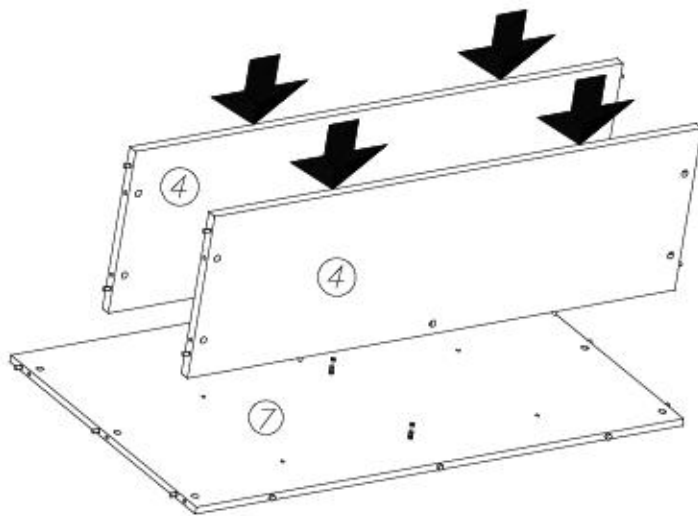
Küche WESTMINSTER C1



III



IV

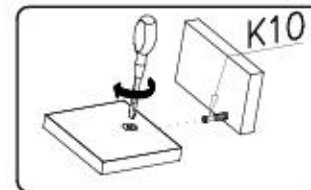
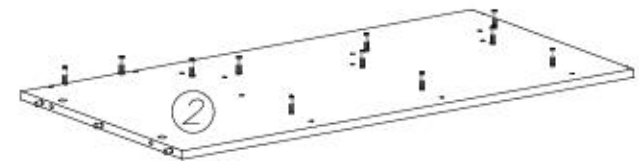
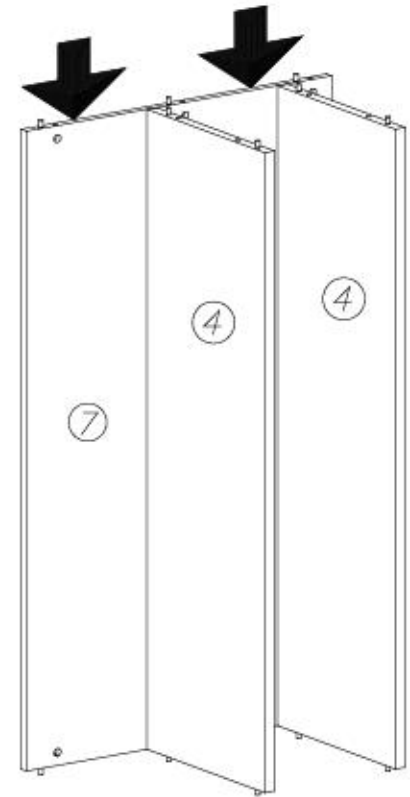


6/14

Küche WESTMINSTER C1

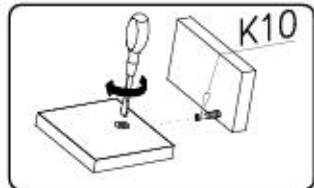
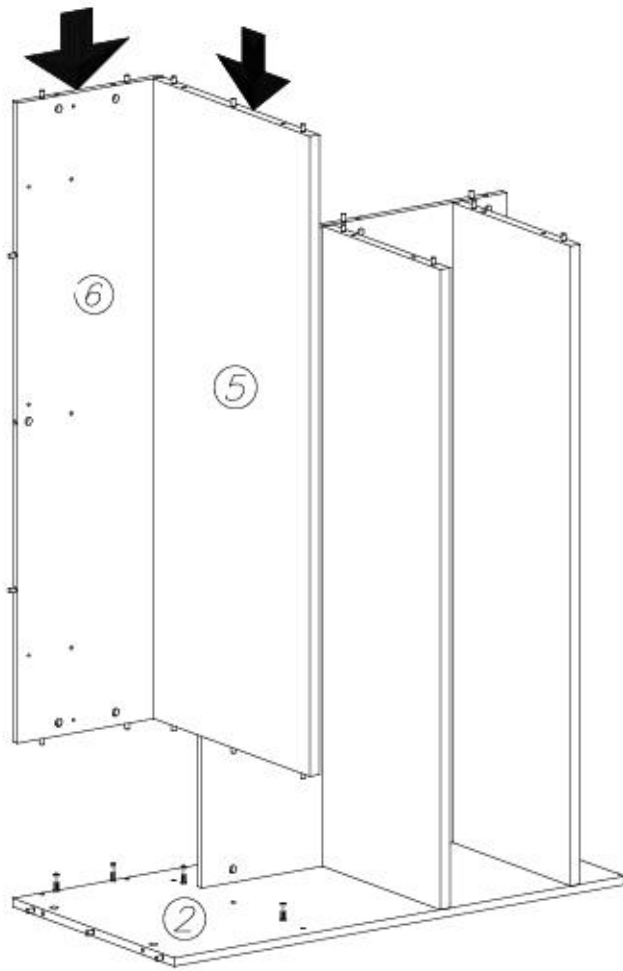


V

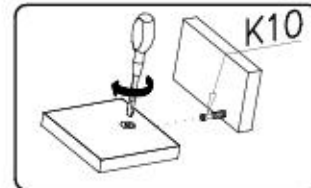
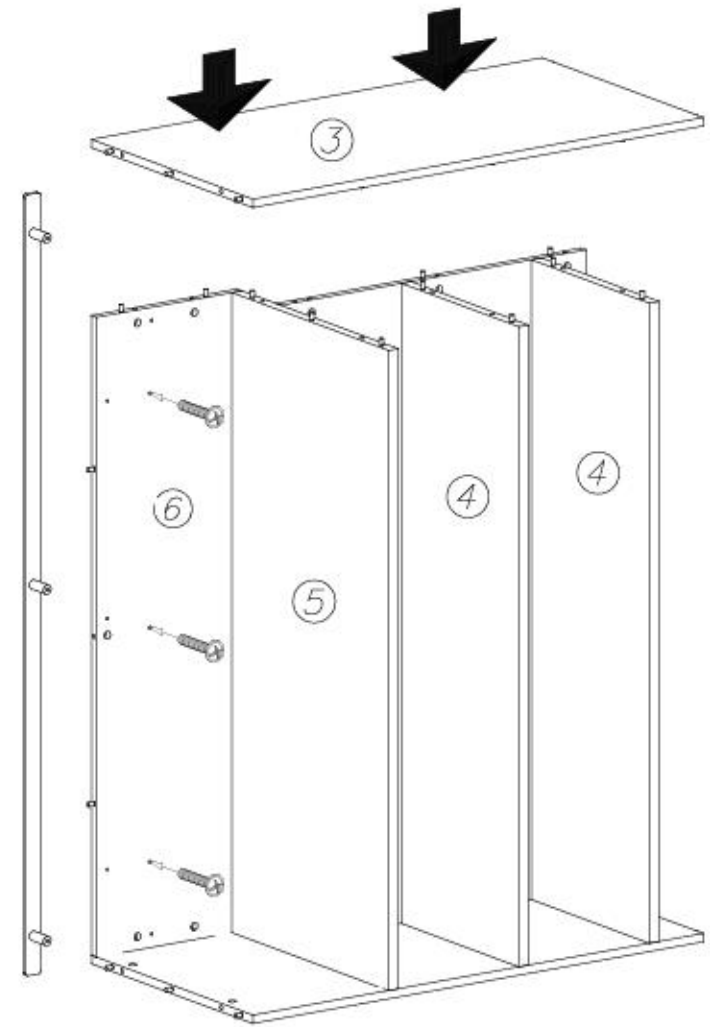




VI



VII



N14

M4x22 x3

E76

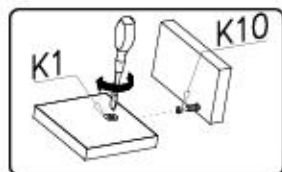
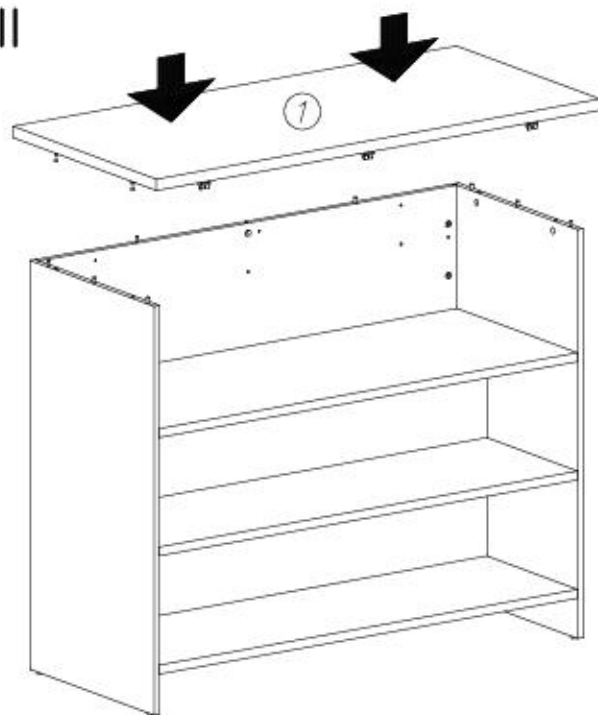
1120mm x1

9/14

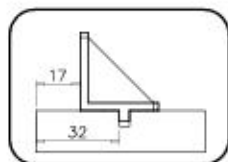
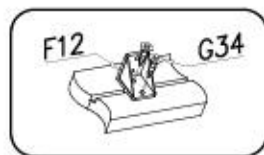
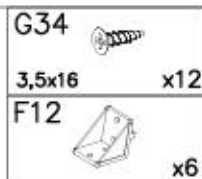
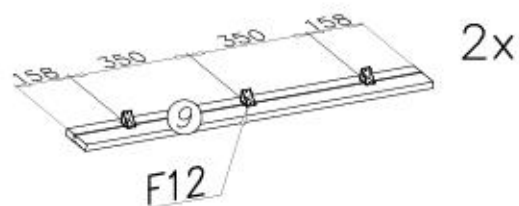
Küche WESTMINSTER C1



VIII



IX

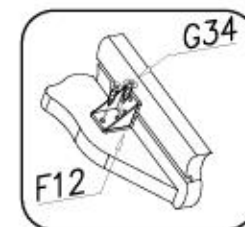
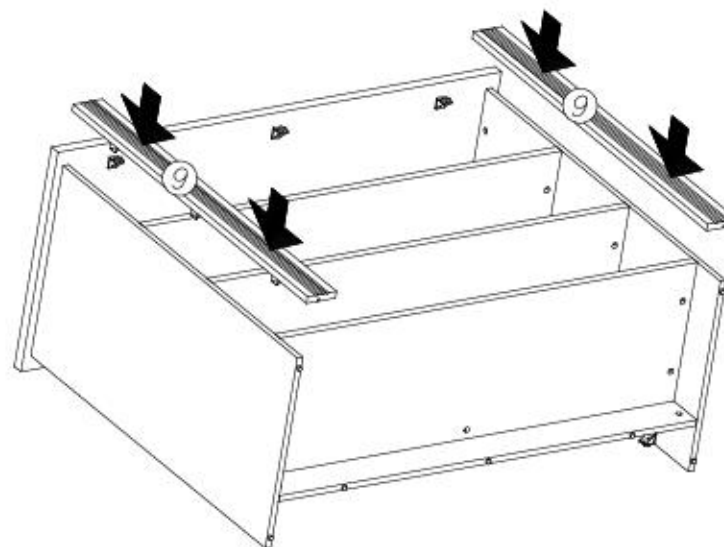


10/14

Küche WESTMINSTER C1

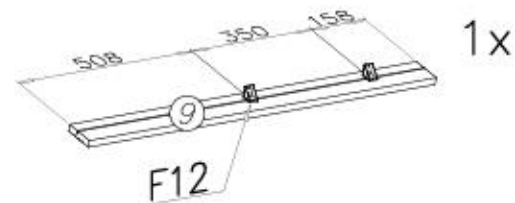
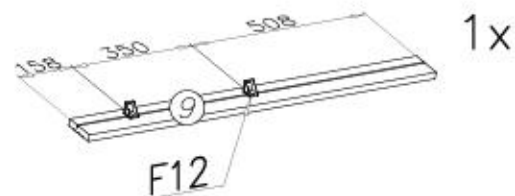


X

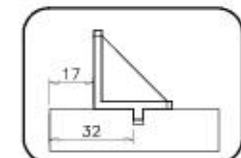
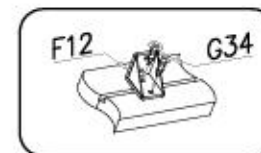


G34 3,5x16 x12

XI



G34 3,5x16 x8  
F12 x4

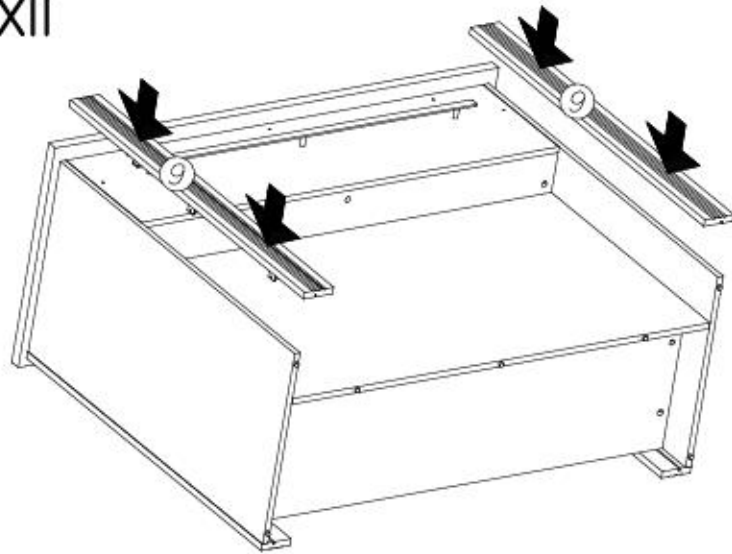


11/14

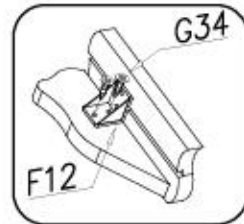
Küche WESTMINSTER C1



XII

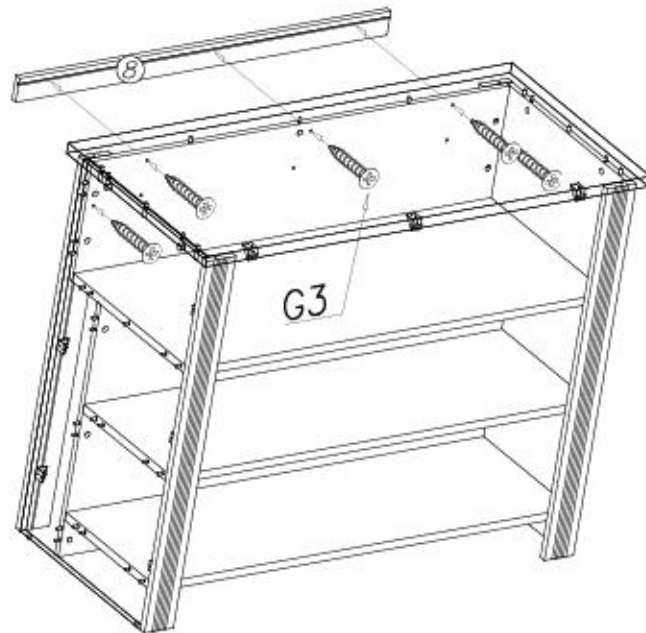
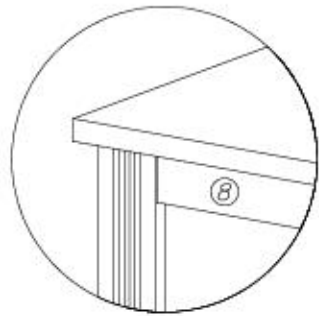


G34  
3,5x16 x8



XIII

G3  
4x30 x5



12/14

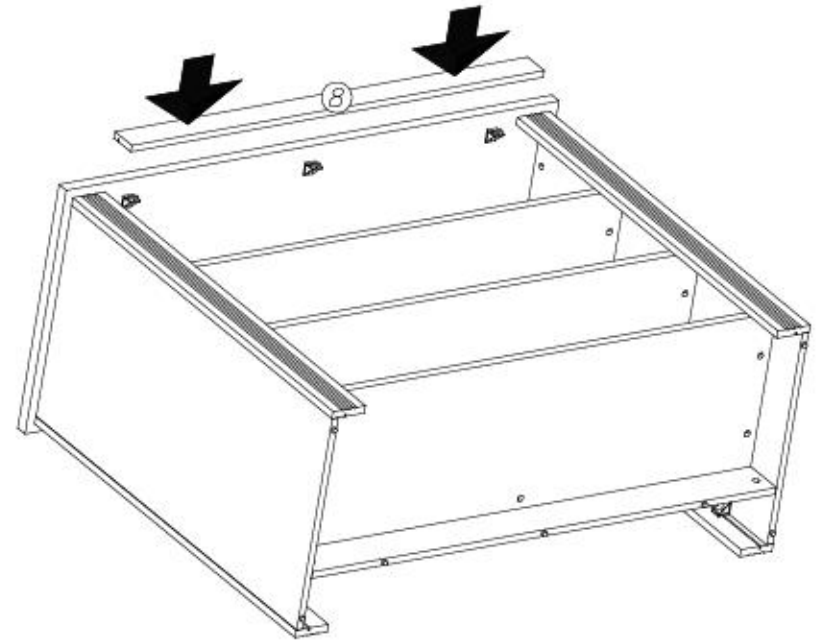
Küche WESTMINSTER C1



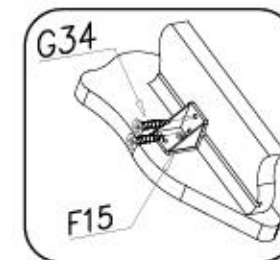
XIV



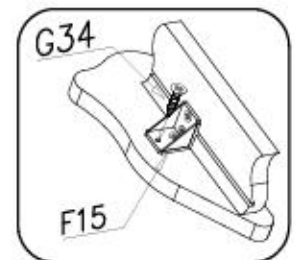
G34  
3,5x16 x9  
17  
#18 x30



1.



2.



Name • Nom • Nome • Naom • Nazwa • Jméno • Νόζov • Név • Denumire • Isim • Имя	Nr • No • N° • Номер • Č • Sz	Typ • Type • Tip • Típus • Тípus • Тíро • Tun
Küche WESTMINSTER	---	C1

**D** Unser Dienstleistungen für Beschädigte  
 Sollte Ihnen ein Beschädigter fallen, können Sie diese Serviceleistung direkt an die unterstehende Nummer senden. Wir können allerdings nur Beschädigte auf diesem Weg verschicken. Sollten Sie eine andere Beanstandung an Ihrem Möbelsatz haben, so wenden Sie sich bitte direkt an Ihr Möbelhaus.

**GB** Our direct order service for fitting  
 If a fitting should be missing to you, you know this service map directly following number boxes. We can in this way send away however only fitting. If you should have another objection to your piece of furniture, then they turn please to your furniture house.

**CZ** Neřeší problém s vaším nábytkem  
 Pokud byste měli nějaký problém s vaším nábytkem, můžete tuto službu využít přímo na této úvodní stránce. Pokud byste měli nějaký problém s vaším nábytkem, můžete tuto službu využít přímo na této úvodní stránce.

**F** Nos service direct pour les dommages  
 Si vous avez un problème de montage, nous pouvons vous adresser directement les pièces nécessaires. Cependant, nous ne pouvons pas vous adresser d'autres problèmes de montage. Si vous avez d'autres objections à votre mobilier, veuillez vous adresser directement à votre magasin.

**I** Il nostro servizio diretto per l'ordine delle forniture  
 Nel caso di mancanza dei pezzi, potete spedirci per questo canale di servizio direttamente al seguente numero. Per altri problemi al vostro mobile, potete rivolgervi al vostro mobilificio.

**BG** Лично обслужаване на повреден објект "Објект"  
 Ако имате проблем со монтаж, можете директно да ја испратите вашата нарачка на следното телефонно бројче. Можеме да ви испратиме само делови. За сите други проблеми со вашиот мебел, молиме директно се сврнете до вашиот мебелски центар.

**NL** Direct dienstverlening voor losse onderdelen  
 Wanneer er een onderdeel mist kunt u deze servicekaart direct aan onderstaand telefoonnummer sturen. Wij kunnen alleen losse onderdelen verzenden. Indien u een ander probleem aan uw meubel hebt, hebben wij u verzocht op te nemen met uw meubelzaak.

**PL** Usługa bezpośredniego serwisu części montażowych  
 Jeżeli brakuje części montażowych do meblu, prosimy o przesłanie nam tej karty serwisowej na niniejszy numer faxu. Możemy w ten sposób przesyłać jedynie brzości montażowe. W przypadku innych składek dotyczących mebli, prosimy o zgłoszenie ich do sklepu meblowego w którym został dokonany zakup.

**HR** Servis za oštećenje  
 U slučaju da nedostaje neki od dijelova meblu vas de ne dođe nekadni. Bez tog posebnog ovog servisa odmah. Na ovaj broj mogu se dostaviti samo dijelovi. U slučaju da imate dodatne prigovore vezane sa tomom namještajem molimo vas da se obratite izravno trgovini namještaja gdje je isti kupljen.

**HU** Direktrendelésű, veszték, csatlakozás  
 Ha nemrég egy veszték, és a hiányzó kiegészítő kiegészítők az alábbi telefonszámon. Azonban csak a veszték, azután, így lehet. Amennyiben másféle problémák állnak fenn kiegészítővel, forduljon kiegészítő és bútorüzemhez.

**SK** Naše priamo servis pro škodu kovanie  
 Ak by Vám chýbala nejaká časť kovanie, môžete poslať túto službu kartu priamo priamo na číslo uvedené nižšie. My môžeme poslať iba diely kovanie. Všetky ostatné problémy s Vaším nábytkom, prosíme, aby ste mali na mysli obrátiť sa priamo na vaše predajné mieste.

**SLO** Naše direktno službo za škodo  
 Če vam manjka kakik delov, lahko to servisu karico pošljete na tolu direktno na spodnje število. Po tej poti vam lahko pošljemo samo delovje. Če imate kakikšen kakik drug del problema, se obrnite neposredno na vaše trgovino partije.

**RO** Servis-ul nostru direct pentru furnitură  
 În cazul în care vă lipsește o piesă de furnitură, puteți să trimiteți direct această card de servis pe fax la numărul de mai jos. Noi nu putem expedia decât piese de furnitură direct pe această cale. Dacă aveți altă reclamație referitoare la piesa de mobilier, atunci vă rugăm să vă adresați direct la magazinul din care ați cumpărat.

**RUS** Наш прямой сервис для поставки фурнитуры  
 Если отсутствует какая-либо деталь мебели, вы можете отправить заявку на карту на данный номер телефона на нижеуказанный номер. Однако, только детали мебели можно доставлять только таким образом. Если у вас возникли иные претензии относительно приобретенной мебели, пожалуйста, обращайтесь непосредственно в организацию, осуществляющую продажу.

**S** Vår direktservice för beskadigade  
 Om du saknar en beskadigad del av din nya servicekart direkt till nummer som anges nedan. För att det ska gå att skicka till dig. Om du vill reklamera din möbel är vi en annan anledning till att kontakta ditt möbelslag direkt.

**ES** Nuestro servicio directo para averías  
 Si le falta algún accesorio, puede enviar esta tarjeta de servicio directamente a la siguiente dirección. No obstante, por este método solo podemos enviar accesorios. Si tiene alguna otra objeción sobre su mueble, consulte directamente con su mueblera.

**TR** Doğrudan hizmet için doğrudan servisler  
 Eğer mobilya parçası ya da servis kartını doğrudan eşya bulan mobilya mağazaya değil de aşağıdaki adrese göndermek istiyorsanız, lütfen doğrudan mobilya mağazasına başvurun.



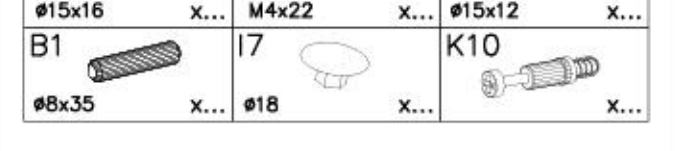
<b>G3</b>		<b>P4</b>	
4x30	x...		x...

<b>E76</b>			
1120mm			x...

<b>G34</b>		<b>F12</b>	
3,5x16	x...		x...

<b>K2</b>		<b>N14</b>		<b>K1</b>	
Ø15x16	x...	M4x22	x...	Ø15x12	x...

<b>B1</b>		<b>I7</b>		<b>K10</b>	
Ø8x35	x...	Ø18	x...		x...



Name • Nom • Nome • Naom • Nazwa • Jméno • Νόζov • Név • Denumire • Isim • Имя	Nr • No • N° • Номер • Č • Sz	Typ • Type • Tip • Típus • Тípus • Тíро • Tun
Küche WESTMINSTER	---	C1

**D** Unser Dienstleistungen für Beschädigte  
 Sollte Ihnen ein Beschädigter fallen, können Sie diese Serviceleistung direkt an die unterstehende Nummer senden. Wir können allerdings nur Beschädigte auf diesem Weg verschicken. Sollten Sie eine andere Beanstandung an Ihrem Möbelsatz haben, so wenden Sie sich bitte direkt an Ihr Möbelhaus.

**GB** Our direct order service for fitting  
 If a fitting should be missing to you, you know this service map directly following number boxes. We can in this way send away however only fitting. If you should have another objection to your piece of furniture, then they turn please to your furniture house.

**CZ** Neřeší problém s vaším nábytkem  
 Pokud byste měli nějaký problém s vaším nábytkem, můžete tuto službu využít přímo na této úvodní stránce. Pokud byste měli nějaký problém s vaším nábytkem, můžete tuto službu využít přímo na této úvodní stránce.

**F** Nos service direct pour les dommages  
 Si vous avez un problème de montage, nous pouvons vous adresser directement les pièces nécessaires. Cependant, nous ne pouvons pas vous adresser d'autres problèmes de montage. Si vous avez d'autres objections à votre mobilier, veuillez vous adresser directement à votre magasin.

**I** Il nostro servizio diretto per l'ordine delle forniture  
 Nel caso di mancanza dei pezzi, potete spedirci per questo canale di servizio direttamente al seguente numero. Per altri problemi al vostro mobile, potete rivolgervi al vostro mobilificio.

**BG** Лично обслужаване на повреден објект "Објект"  
 Ако имате проблем со монтаж, можете директно да ја испратите вашата нарачка на следното телефонно бројче. Можеме да ви испратиме само делови. За сите други проблеми со вашиот мебел, молиме директно се сврнете до вашиот мебелски центар.

**NL** Direct dienstverlening voor losse onderdelen  
 Wanneer er een onderdeel mist kunt u deze servicekaart direct aan onderstaand telefoonnummer sturen. Wij kunnen alleen losse onderdelen verzenden. Indien u een ander probleem aan uw meubel hebt, hebben wij u verzocht op te nemen met uw meubelzaak.

**PL** Usługa bezpośredniego serwisu części montażowych  
 Jeżeli brakuje części montażowych do meblu, prosimy o przesłanie nam tej karty serwisowej na niniejszy numer faxu. Możemy w ten sposób przesyłać jedynie brzości montażowe. W przypadku innych składek dotyczących mebli, prosimy o zgłoszenie ich do sklepu meblowego w którym został dokonany zakup.

**HR** Servis za oštećenje  
 U slučaju da nedostaje neki od dijelova meblu vas de ne dođe nekadni. Bez tog posebnog ovog servisa odmah. Na ovaj broj mogu se dostaviti samo dijelovi. U slučaju da imate dodatne prigovore vezane sa tomom namještajem molimo vas da se obratite izravno trgovini namještaja gdje je isti kupljen.

**HU** Direktrendelésű, veszték, csatlakozás  
 Ha nemrég egy veszték, és a hiányzó kiegészítő kiegészítők az alábbi telefonszámon. Azonban csak a veszték, azután, így lehet. Amennyiben másféle problémák állnak fenn kiegészítővel, forduljon kiegészítő és bútorüzemhez.

**SK** Naše priamo servis pro škodu kovanie  
 Ak by Vám chýbala nejaká časť kovanie, môžete poslať túto službu kartu priamo priamo na číslo uvedené nižšie. My môžeme poslať iba diely kovanie. Všetky ostatné problémy s Vaším nábytkom, prosíme, aby ste mali na mysli obrátiť sa priamo na vaše predajné mieste.

**SLO** Naše direktno službo za škodo  
 Če vam manjka kakik delov, lahko to servisu karico pošljete na tolu direktno na spodnje število. Po tej poti vam lahko pošljemo samo delovje. Če imate kakikšen kakik drug del problema, se obrnite neposredno na vaše trgovino partije.

**RO** Servis-ul nostru direct pentru furnitură  
 În cazul în care vă lipsește o piesă de furnitură, puteți să trimiteți direct această card de servis pe fax la numărul de mai jos. Noi nu putem expedia decât piese de furnitură direct pe această cale. Dacă aveți altă reclamație referitoare la piesa de mobilier, atunci vă rugăm să vă adresați direct la magazinul din care ați cumpărat.

**RUS** Наш прямой сервис для поставки фурнитуры  
 Если отсутствует какая-либо деталь мебели, вы можете отправить заявку на карту на данный номер телефона на нижеуказанный номер. Однако, только детали мебели можно доставлять только таким образом. Если у вас возникли иные претензии относительно приобретенной мебели, пожалуйста, обращайтесь непосредственно в организацию, осуществляющую продажу.

**S** Vår direktservice för beskadigade  
 Om du saknar en beskadigad del av din nya servicekart direkt till nummer som anges nedan. För att det ska gå att skicka till dig. Om du vill reklamera din möbel är vi en annan anledning till att kontakta ditt möbelslag direkt.

**ES** Nuestro servicio directo para averías  
 Si le falta algún accesorio, puede enviar esta tarjeta de servicio directamente a la siguiente dirección. No obstante, por este método solo podemos enviar accesorios. Si tiene alguna otra objeción sobre su mueble, consulte directamente con su mueblera.

**TR** Doğrudan hizmet için doğrudan servisler  
 Eğer mobilya parçası ya da servis kartını doğrudan eşya bulan mobilya mağazaya değil de aşağıdaki adrese göndermek istiyorsanız, lütfen doğrudan mobilya mağazasına başvurun.

nr	L(mm)	B(mm)	T(mm)	Menge	Call
1	1300	600	28	1	2/3
2	1018	520	16	1	3/3
3	1016	520	16	1	3/3
4	1224	378	22	2	1/3
5	1224	504	22	1	1/3

nr	L(mm)	B(mm)	T(mm)	Menge	Call
6	1224	328	16	1	1/3
7	1224	688	16	1	2/3
8	1088	65	16	2	1/3
9	1016	85	18	4	3/3

